

# Kugelhahn-Antriebseinheiten VZBA



# Kugelhahn-Antriebseinheiten VZBA

Merkmale und Lieferübersicht



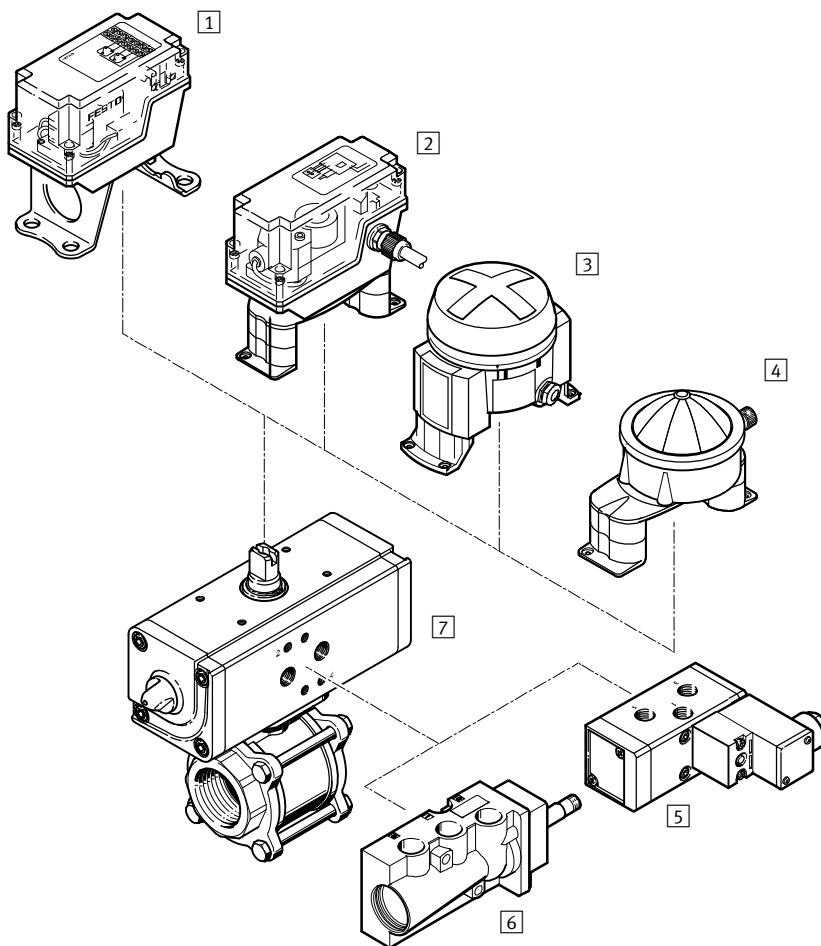
Allgemeines	Bauart	Eigenschaften	
<ul style="list-style-type: none"> <li> Anschlussgewinde Rp<math>\frac{1}{4}</math> ... Rp4</li> <li> Durchfluss 7 ... 1 414 m<sup>3</sup>/h</li> </ul>	<ul style="list-style-type: none"> <li>2-Wege-Kugelhahn-Antriebseinheiten aus Edelstahl mit Rohrgewinde<sup>1)</sup> oder mit Schweißenden</li> <li>2-Wege-Kugelhahn-Antriebseinheiten aus Edelstahl in Kompaktbauweise</li> <li>3-Wege-Kugelhahn-Antriebseinheiten aus Edelstahl</li> <li>Anschlussbild nach NAMUR VDI/VDE 3845</li> </ul>	<ul style="list-style-type: none"> <li>Kombination aus einem pneumatischen Schwenkantrieb und einem Kugelhahn</li> <li>Durchfluss wird in beiden Richtungen vollständig gesperrt bzw. geöffnet</li> <li>Endtaster-Anbauten, zur Abfrage der Endlagen können direkt an der Antriebseinheit angeflanscht werden</li> </ul>	<p>Ventile mit Anschlussbild nach NAMUR → Internet: namur</p> <p>Endtaster-Anbauten mit Anschlussbild nach NAMUR → Internet: dapz</p>

Ausführung	Typ	Schwenkantrieb	Nennweite DN	Nennndruck Armatur	→ Seite/Internet
<b>2-Wege-Kugelhahn-Antriebseinheiten, Edelstahl</b>					
	VZBA-...-WW (mit Schweißenden)	DAPS, doppeltwirkend	8 ... 100	PN 63	6
	VZBA-...-WW (mit Schweißenden)	DAPS, einfachwirkend			
	VZBA-...-GG (mit Anschlussgewinde <sup>1)</sup> )	DAPS, doppeltwirkend			
	VZBA-...-GG (mit Anschlussgewinde <sup>1)</sup> )	DAPS, einfachwirkend			
<b>2-Wege-Kugelhahn-Antriebseinheiten in Kompaktbauweise, Edelstahl</b>					
	VZBC-...-FF	DAPS, doppeltwirkend	15 ... 50	PN 40	14
			65 ... 100	PN 16	
	VZBC-...-FF	DAPS, einfachwirkend	15 ... 50	PN 40	
			65 ... 100	PN 16	
<b>3-Wege-Kugelhahn-Antriebseinheiten, in L und T Ausführung, Edelstahl</b>					
	VZBA-...-GGG	DAPS, doppeltwirkend	8 ... 50	PN 63	20
	VZBA-...-GGG	DAPS, einfachwirkend			

1) Rohrgewinde nach DIN EN 10226-1 (alt DIN 2999)

# Kugelhahn-Antriebseinheiten VZBA

Peripherieübersicht



Befestigungselemente und Zubehör		
	Kurzbeschreibung	→ Seite/Internet
1	Endtasteranbau QH-DR-E eckige Bauform Abfrage pneumatisch, elektrisch oder induktiv	25
2	Endtasteranbau DAPZ eckige Bauform Abfrage elektrisch, elektrisch explosionsgeschützt oder induktiv	25
3	Endtasteranbau DAPZ runde Bauform, Variante AR Abfrage elektrisch, induktiv oder induktiv explosionsgeschützt	25
4	Endtasteranbau DAPZ runde Bauform, Variante RO	25
5	Magnetventil MFH Grundventil mit Vorsteuerventil für F-Magnetspule	26
	Magnetventil MN1H Grundventil mit Vorsteuerventil für N1-Magnetspule	26
	Magnetventil MGTBH Grundventil mit Vorsteuerventil, Magnetspule und Steckdose	26
6	Magnetventil NVF3 für F-Magnetspule und F-Magnetspule explosionsgeschützt	26
7	Kugelhahn-Antriebseinheit VZBA Kombination aus Schwenkantrieb und Kugelhahn	6

# Kugelhahn-Antriebseinheiten VZBA

Typenschlüssel

VZBA - 1/4 - G G - 63 - T - 22 - F0304 -

## Typ

VZBA	Kugelhahn
------	-----------

## Baugröße (Nennweite DN)

1/4	DN8
3/8	DN10
1/2	DN15
3/4	DN20
1	DN25
1 1/4	DN32
1 1/2	DN40
2	DN50
2 1/2	DN65
3	DN80
4	DN100

## Anschlussart 1

G	Rohrgewinde nach DIN EN 10226-1 (alt DIN 2999)
W	Schweißende

## Anschlussart 2

G	Rohrgewinde nach DIN EN 10226-1 (alt DIN 2999)
W	Schweißende

## Nenndruck Armatur PN

63	63 bar
----	--------

## Bauart

T	dreiteilig
---	------------

## Wegefunktion

22	2/2 Wege
----	----------

## Flanschanschluss nach ISO 5211

F0304	2 Lochkreise mit $\varnothing$ 36 mm und $\varnothing$ 42 mm
F0405	2 Lochkreise mit $\varnothing$ 42 mm und $\varnothing$ 50 mm
F0507	2 Lochkreise mit $\varnothing$ 50 mm und $\varnothing$ 70 mm
F07	1 Lochkreis mit $\varnothing$ 70 mm
F0710	2 Lochkreise mit $\varnothing$ 70 mm und $\varnothing$ 102 mm
F10	1 Lochkreis mit $\varnothing$ 102 mm

# Kugelhahn-Antriebseinheiten VZBA

Typenschlüssel

FESTO

V4 V4 T - PS 15 - R - 90 - 4 - C

## Werkstoff Gehäuse

V4	Edelstahl 1.4401/1.4404 (AISI 316L)/1.4408
----	---

## Werkstoff Absperrlement

V4	Edelstahl 1.4401/1.4404 (AISI 316L)/1.4408
----	---

## Dichtungsmaterial

T	PTFE verstärkt
---	----------------

## Antrieb

PP	DAPS, doppeltwirkend
PS	DAPS, einfachwirkend

## Drehmoment

15	15 Nm
30	30 Nm
53	53 Nm
60	60 Nm
90	90 Nm
106	106 Nm
120	120 Nm
180	180 Nm
240	240 Nm

## Schwenkrichtung

R	rechts
---	--------

## Nenschwenkwinkel

90	90°
----	-----

## Federkennzahl

-	entfällt bei doppeltwirkend
1	Federstärke für Anschlussdruck 2,8 bar
2	Federstärke für Anschlussdruck 3,5 bar
3	Federstärke für Anschlussdruck 4,2 bar
4	Federstärke für Anschlussdruck 5,6 bar

## Endlageneinstellung

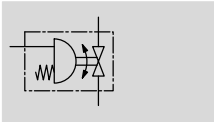
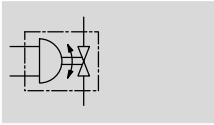
C	geschlossen
---	-------------

# Kugelhahn-Antriebseinheiten VZBA, 2-Wege

Datenblatt

FESTO

Funktion



- - Schwenkwinkel  
0 ... 90°
- - Durchfluss  
7 ... 1 414 m<sup>3</sup>/h
- - Anschlussgewinde  
Rp<sup>1</sup>/<sub>4</sub> ... Rp4



Allgemeine Technische Daten											
Nennweite DN	8	10	15	20	25	32	40	50	65	80	100
Schwenkantrieb											
Befestigungsart	Leitungseinbau										
Einbaulage	beliebig										
Schwenkwinkel [°]	90										
Schließrichtung	rechtsschließend										
Kugelhahn											
Konstruktiver Aufbau	2-Wege-Kugelhahn, Schwenkantrieb										
Betätigungsart	pneumatisch										
Schaltstellungsanzeige	Schlitzrichtung = Durchflussrichtung										
Nenndruck Armatur PN <sup>1)</sup>	63										
Durchfluss Kv [m <sup>3</sup> /h]	7	10	19,4	45,6	71,5	105	170	275	507	905	1 414

Betriebs- und Umweltbedingungen	
Betriebsmedium	Druckluft nach ISO 8573-1:2010 [7:4:4]
Betriebsdruck [bar]	6 ... 8,4
Umgebungstemperatur [°C]	-10 ... 80
Mediumtemperatur <sup>2)</sup> [°C]	-10 ... 200
Lebensmittel-Zulassung	nein
Medium	Druckluft nach ISO 8573-1:2010 [-:~:]
	Inerte Gase
	neutrale Flüssigkeiten
	Wasser – kein Wasserdampf
Hinweis zum Betriebs-/Steuermedium	geölter Betrieb möglich (im weiteren Betrieb erforderlich)
Korrosionsbeständigkeit KBK <sup>3)</sup>	3

1) PN-Stufe nach DIN EN 1333

2) In Abhängigkeit vom Betriebsdruck → 7

Korrosionsbeständigkeitsklasse KBK3 nach Festo Norm 940070

Starke Korrosionsbeanspruchung. Freibewitterung unter gemäßigten korrosiven Bedingungen. Außenliegende sichtbare Teile im direkten Kontakt zur umgebenden industriellen Atmosphäre mit vorrangig funktioneller Anforderung an die Oberfläche.

# Kugelhahn-Antriebseinheiten VZBA, 2-Wege

Datenblatt

ATEX	
ATEX-Kategorie Gas	II 2G
ATEX-Kategorie Staub	II 2D
Max. Oberflächentemperatur Zusammenbau	TX
Explosionsgruppe Zusammenbau	II C
Ex-Umgebungstemperatur	-10°C ≤ Ta ≤ +60°C

Werkstoffe	Werkstoffinformation	Werkstoffnummer
Gehäuse	hochlegierter Stahl rostfrei	1.4408
Kugel		
Welle	hochlegierter Stahl rostfrei	1.4401
Dichtungen	PTFE verstärkt, PTFE	
Werkstoffhinweis	LABS-haltige Stoffe enthalten, RoHS konform	

Gewichte [g] doppelwirkend			
Nennweite DN	Anschluss Armatur		
8	Rp1/4	Schweißenden	1 450
10	Rp3/8		1 450
15	Rp1/2		1 450
20	Rp3/4		1 900
25	Rp1		2 300
32	Rp1 1/4		3 800

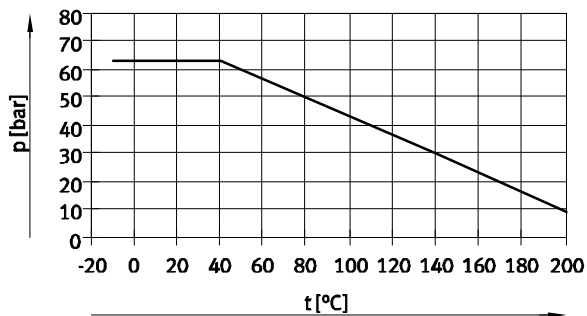
Nennweite DN	Anschluss Armatur		
40	Rp1 1/2	Schweißenden	4 800
50	Rp2		6 600
65	Rp2 1/2		11 700
80	Rp3		18 200
100	Rp4		27 700

Gewichte [g] einfachwirkend			
Nennweite DN	Anschluss Armatur		
8	Rp1/4	Schweißenden	2 000
10	Rp3/8		2 000
15	Rp1/2		2 000
20	Rp3/4		3 100
25	Rp1		3 500
32	Rp1 1/4		5 150

Nennweite DN	Anschluss Armatur		
40	Rp1 1/2	Schweißenden	6 100
50	Rp2		10 000
65	Rp2 1/2		16 300
80	Rp3		22 900
100	Rp4		33 500

In Abhängigkeit von der Temperatur des Mediums sinkt der zulässige Mediumsdruck



# Kugelhahn-Antriebseinheiten VZBA, 2-Wege

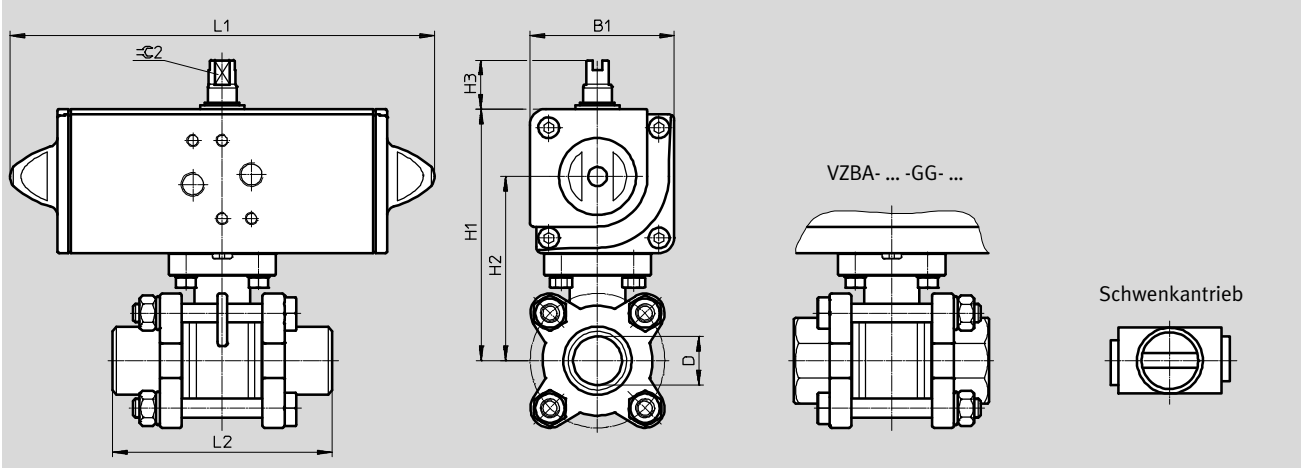
Datenblatt

FESTO

## Abmessungen

Download CAD-Daten → [www.festo.com](http://www.festo.com)

DAPS doppelwirkend



Typ	B1	D Ø	H1	H2	H3	L1	L2	±0.2
VZBA-1/4"-WW-63-T-22-F0304-V4V4T-PP15-R-90-C	52,2	10	92,2	68	20	159	70	8
VZBA-3/8"-WW-63-T-22-F0304-V4V4T-PP15-R-90-C	52,2	12	92,2	68	20	159	70	8
VZBA-1/2"-WW-63-T-22-F0304-V4V4T-PP15-R-90-C	52,2	16	92,2	68	20	159	75	8
VZBA-3/4"-WW-63-T-22-F0304-V4V4T-PP30-R-90-C	59,2	20	103,2	75,5	20	174	90	9
VZBA-1"-WW-63-T-22-F0405-V4V4T-PP30-R-90-C	59,2	25	111,2	83,5	20	174	100	9
VZBA-1 1/4"-WW-63-T-22-F0405-V4V4T-PP60-R-90-C	70,4	32	128,4	95,7	20	198	110	10
VZBA-1 1/2"-WW-63-T-22-F0507-V4V4T-PP60-R-90-C	70,4	38	138,4	105,7	20	198	125	10
VZBA-2"-WW-63-T-22-F0507-V4V4T-PP60-R-90-C	70,4	50	147,7	114,7	20	198	150	10
VZBA-2 1/2"-WW-63-T-22-F0710-V4V4T-PP106-R-90-C	83,3	65	181,3	142,8	20	237,1	190	12
VZBA-3"-WW-63-T-22-F0710-V4V4T-PP180-R-90-C	107,5	80	217,5	166,5	30	289,9	220	15
VZBA-4"-WW-63-T-22-F10-V4V4T-PP240-R-90-C	111,1	100	249,1	198,1	30	313,6	270	15

Typ	B1	D Ø	H1	H2	H3	L1	L2	±0.2
VZBA-1/4"-GG-63-T-22-F0304-V4V4T-PP15-R-90-C	52,2	10	99,2	68	20	159	65	8
VZBA-3/8"-GG-63-T-22-F0304-V4V4T-PP15-R-90-C	52,2	12	99,2	68	20	159	65	8
VZBA-1/2"-GG-63-T-22-F0304-V4V4T-PP15-R-90-C	52,2	16	99,2	68	20	159	75	8
VZBA-3/4"-GG-63-T-22-F0304-V4V4T-PP30-R-90-C	59,2	20	103,2	75,5	20	174	80	9
VZBA-1"-GG-63-T-22-F0405-V4V4T-PP30-R-90-C	59,2	25	111,2	83,5	20	174	90	9
VZBA-1 1/4"-GG-63-T-22-F0405-V4V4T-PP60-R-90-C	70,4	32	128,4	95,7	20	198	110	10
VZBA-1 1/2"-GG-63-T-22-F0507-V4V4T-PP60-R-90-C	70,4	38	138,4	105,7	20	198	120	10
VZBA-2"-GG-63-T-22-F0507-V4V4T-PP60-R-90-C	70,4	50	147,7	114,7	20	198	140	10
VZBA-2 1/2"-GG-63-T-22-F0710-V4V4T-PP106-R-90-C	83,3	65	181,3	142,8	20	237,1	185	12
VZBA-3"-GG-63-T-22-F0710-V4V4T-PP180-R-90-C	107,5	80	217,5	166,5	30	289,9	205	15
VZBA-4"-GG-63-T-22-F10-V4V4T-PP240-R-90-C	111,1	100	249,1	198,1	30	313,6	240	15



# Kugelhahn-Antriebseinheiten VZBA, 2-Wege

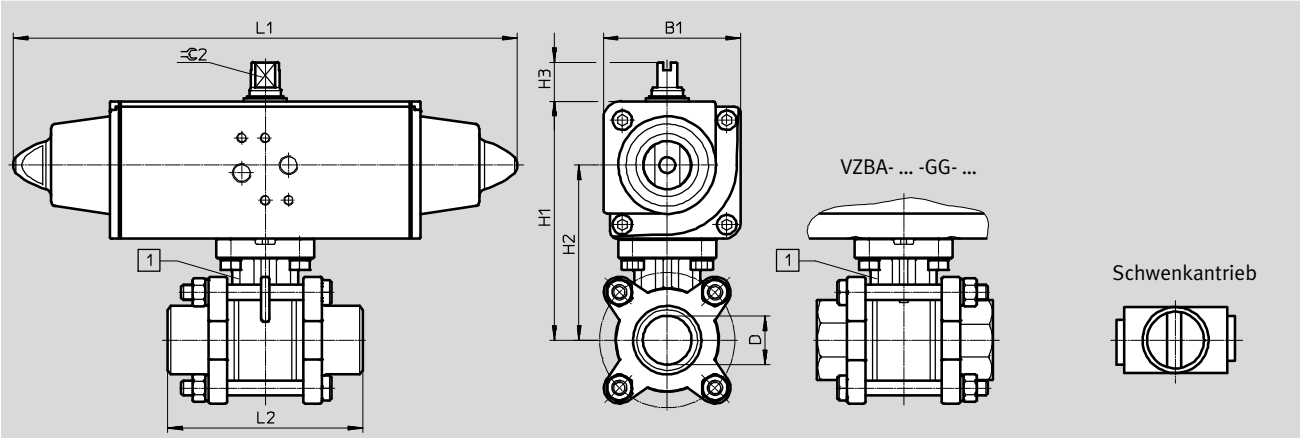
Datenblatt

FESTO

## Abmessungen

Download CAD-Daten → [www.festo.com](http://www.festo.com)

DAPS einfachwirkend



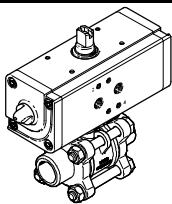
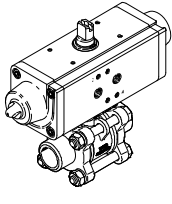
Typ	B1	D ∅	H1	H2	H3	L1	L2	≈ 2
VZBA-1/4"-WW-63-T-22-F0304-V4V4T-PS15-R-90-4-C	59,2	10	99,2	71,5	20	233,3	70	9
VZBA-3/8"-WW-63-T-22-F0304-V4V4T-PS15-R-90-4-C	59,2	12	99,2	71,5	20	233,3	70	9
VZBA-1/2"-WW-63-T-22-F0304-V4V4T-PS15-R-90-4-C	59,2	16	99,2	71,5	20	233,3	75	9
VZBA-3/4"-WW-63-T-22-F0304-V4V4T-PS30-R-90-4-C	70,4	20	114,4	81,7	20	259	90	10
VZBA-1"-WW-63-T-22-F0405-V4V4T-PS30-R-90-4-C	70,4	25	122,4	89,7	20	259	100	10
VZBA-1 1/4"-WW-63-T-22-F0405-V4V4T-PS53-R-90-4-C	83,3	32	141,3	102,8	20	304,3	110	12
VZBA-1 1/2"-WW-63-T-22-F0507-V4V4T-PS53-R-90-4-C	83,3	38	151,3	112,8	20	304,3	125	12
VZBA-2"-WW-63-T-22-F0507-V4V4T-PS90-R-90-4-C	107,5	50	184,5	133,5	30	393,7	150	15
VZBA-2 1/2"-WW-63-T-22-F0710-V4V4T-PS120-R-90-4-C	111,1	65	209,1	158,1	30	409,6	190	15
VZBA-3"-WW-63-T-22-F0710-V4V4T-PS180-R-90-4-C	118	80	228	172	30	474	220	19
VZBA-4"-WW-63-T-22-F10-V4V4T-PS240-R-90-4-C	134,9	100	272,9	210,9	30	520,5	270	19

Typ	B1	D ∅	H1	H2	H3	L1	L2	≈ 2
VZBA-1/4"-GG-63-T-22-F0304-V4V4T-PS15-R-90-4-C	59,2	10	99,2	71,5	20	233,3	65	9
VZBA-3/8"-GG-63-T-22-F0304-V4V4T-PS15-R-90-4-C	59,2	12	99,2	71,5	20	233,3	65	9
VZBA-1/2"-GG-63-T-22-F0304-V4V4T-PS15-R-90-4-C	59,2	16	99,2	71,5	20	233,3	75	9
VZBA-3/4"-GG-63-T-22-F0304-V4V4T-PS30-R-90-4-C	70,4	20	114,4	81,7	20	259	80	10
VZBA-1"-GG-63-T-22-F0405-V4V4T-PS30-R-90-4-C	70,4	25	122,4	89,7	20	259	90	10
VZBA-1 1/4"-GG-63-T-22-F0405-V4V4T-PS53-R-90-4-C	83,3	32	141,3	102,8	20	304,3	110	12
VZBA-1 1/2"-GG-63-T-22-F0507-V4V4T-PS53-R-90-4-C	83,3	38	151,3	112,8	20	304,3	120	12
VZBA-2"-GG-63-T-22-F0507-V4V4T-PS90-R-90-4-C	107,5	50	184,5	133,5	30	393,7	140	15
VZBA-2 1/2"-GG-63-T-22-F0710-V4V4T-PS120-R-90-4-C	111,1	65	209,1	158,1	30	409,6	185	15
VZBA-3"-GG-63-T-22-F0710-V4V4T-PS180-R-90-4-C	118	80	228	172	30	474	205	19
VZBA-4"-GG-63-T-22-F10-V4V4T-PS240-R-90-4-C	134,9	100	272,9	210,9	30	520,5	240	19

# Kugelhahn-Antriebseinheiten VZBA, 2-Wege

Datenblatt

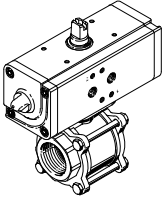
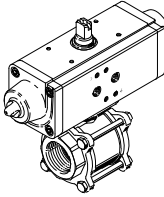
FESTO

Bestellangaben – Kugelhahn-Antriebseinheiten mit Schweißenden			
DAPS doppelwirkend	Anschluss	Teile-Nr.	Typ
	mit Schweißenden	1810730	VZBA-1/4"-WW-63-T-22-F0304-V4V4T-PP15-R-90-C
		1810731	VZBA-3/8"-WW-63-T-22-F0304-V4V4T-PP15-R-90-C
		1810732	VZBA-1/2"-WW-63-T-22-F0304-V4V4T-PP15-R-90-C
		1810733	VZBA-3/4"-WW-63-T-22-F0304-V4V4T-PP30-R-90-C
		1810734	VZBA-1"-WW-63-T-22-F0405-V4V4T-PP30-R-90-C
		1810735	VZBA-1 1/4"-WW-63-T-22-F0405-V4V4T-PP60-R-90-C
		1810736	VZBA-1 1/2"-WW-63-T-22-F0507-V4V4T-PP60-R-90-C
		1810737	VZBA-2"-WW-63-T-22-F0507-V4V4T-PP60-R-90-C
		1810738	VZBA-2 1/2"-WW-63-T-22-F0710-V4V4T-PP106-R-90-C
		1810739	VZBA-3"-WW-63-T-22-F0710-V4V4T-PP180-R-90-C
		1810740	VZBA-4"-WW-63-T-22-F10-V4V4T-PP240-R-90-C
DAPS einfachwirkend			
	mit Schweißenden	1774103	VZBA-1/4"-WW-63-T-22-F0304-V4V4T-PS15-R-90-4-C
		1774104	VZBA-3/8"-WW-63-T-22-F0304-V4V4T-PS15-R-90-4-C
		1774105	VZBA-1/2"-WW-63-T-22-F0304-V4V4T-PS15-R-90-4-C
		1774106	VZBA-3/4"-WW-63-T-22-F0304-V4V4T-PS30-R-90-4-C
		1774107	VZBA-1"-WW-63-T-22-F0405-V4V4T-PS30-R-90-4-C
		1774108	VZBA-1 1/4"-WW-63-T-22-F0405-V4V4T-PS60-R-90-4-C
		1774109	VZBA-1 1/2"-WW-63-T-22-F0507-V4V4T-PS60-R-90-4-C
		1774110	VZBA-2"-WW-63-T-22-F0507-V4V4T-PS60-R-90-4-C
		1774111	VZBA-2 1/2"-WW-63-T-22-F0710-V4V4T-PS106-R-90-4-C
		1774112	VZBA-3"-WW-63-T-22-F0710-V4V4T-PS180-R-90-4-C
		1774113	VZBA-4"-WW-63-T-22-F10-V4V4T-PS240-R-90-4-C

# Kugelhahn-Antriebseinheiten VZBA, 2-Wege

Datenblatt

FESTO

Bestellangaben – Kugelhahn-Antriebseinheiten mit Anschlussgewinde			
DAPS doppelwirkend	Anschlussgewinde	Teile-Nr.	Typ
	Rp $\frac{1}{4}$	1809651	VZBA-1/4"-GG-63-T-22-F0304-V4V4T-PP15-R-90-C
	Rp $\frac{3}{8}$	1809652	VZBA-3/8"-GG-63-T-22-F0304-V4V4T-PP15-R-90-C
	Rp $\frac{1}{2}$	1809653	VZBA-1/2"-GG-63-T-22-F0304-V4V4T-PP15-R-90-C
	Rp $\frac{3}{4}$	1809654	VZBA-3/4"-GG-63-T-22-F0304-V4V4T-PP30-R-90-C
	Rp1	1809655	VZBA-1"-GG-63-T-22-F0405-V4V4T-PP30-R-90-C
	Rp1 $\frac{1}{4}$	1809656	VZBA-11/4"-GG-63-T-22-F0405-V4V4T-PP60-R-90-C
	Rp1 $\frac{1}{2}$	1809657	VZBA-11/2"-GG-63-T-22-F0507-V4V4T-PP60-R-90-C
	Rp2	1809658	VZBA-2"-GG-63-T-22-F0507-V4V4T-PP60-R-90-C
	Rp2 $\frac{1}{2}$	1809659	VZBA-21/2"-GG-63-T-22-F0710-V4V4T-PP106-R-90-C
	Rp3	1809660	VZBA-3"-GG-63-T-22-F0710-V4V4T-PP180-R-90-C
	Rp4	1809661	VZBA-4"-GG-63-T-22-F10-V4V4T-PP240-R-90-C
DAPS einfachwirkend			
	Rp $\frac{1}{4}$	1758069	VZBA-1/4"-GG-63-T-22-F0304-V4V4T-PS15-R-90-4-C
	Rp $\frac{3}{8}$	1758070	VZBA-3/8"-GG-63-T-22-F0304-V4V4T-PS15-R-90-4-C
	Rp $\frac{1}{2}$	1758071	VZBA-1/2"-GG-63-T-22-F0304-V4V4T-PS15-R-90-4-C
	Rp $\frac{3}{4}$	1758072	VZBA-3/4"-GG-63-T-22-F0304-V4V4T-PS30-R-90-4-C
	Rp1	1758073	VZBA-1"-GG-63-T-22-F0405-V4V4T-PS30-R-90-4-C
	Rp1 $\frac{1}{4}$	1758074	VZBA-11/4"-GG-63-T-22-F0405-V4V4T-PS53-R-90-4-C
	Rp1 $\frac{1}{2}$	1758075	VZBA-11/2"-GG-63-T-22-F0507-V4V4T-PS53-R-90-4-C
	Rp2	1758076	VZBA-2"-GG-63-T-22-F0507-V4V4T-PS90-R-90-4-C
	Rp2 $\frac{1}{2}$	1758077	VZBA-21/2"-GG-63-T-22-F0710-V4V4T-PS120-R-90-4-C
	Rp3	1758078	VZBA-3"-GG-63-T-22-F0710-V4V4T-PS180-R-90-4-C
	Rp4	1758079	VZBA-4"-GG-63-T-22-F10-V4V4T-PS240-R-90-4-C

# Kugelhahn-Antriebseinheiten VZBC, 2-Wege, Kompaktbauweise

FESTO

Typenschlüssel

VZBC - 15 - F F - 40 - 22 - F0304 - V4 V4 T -

## Typ

VZBC	Kugelhahn
------	-----------

## Baugröße (Nennweite DN)

15	DN15
20	DN20
25	DN25
32	DN32
40	DN40
50	DN50
65	DN65
80	DN80
100	DN100

## Anschlussart 1

F	Flansch nach DIN EN 1092-1
---	----------------------------

## Anschlussart 2

F	Flansch nach DIN EN 1092-1
---	----------------------------

## Nenndruck Armatur PN

40	40 bar
16	16 bar

## Wegefunktion

22	2/2 Wege
----	----------

## Flanschanschluss nach ISO 5211

F0304	2 Lochkreise mit $\varnothing$ 36 mm und $\varnothing$ 42 mm
F0405	2 Lochkreise mit $\varnothing$ 42 mm und $\varnothing$ 50 mm
F0507	2 Lochkreise mit $\varnothing$ 50 mm und $\varnothing$ 70 mm
F07	1 Lochkreis mit $\varnothing$ 70 mm
F0710	2 Lochkreise mit $\varnothing$ 70 mm und $\varnothing$ 102 mm

## Werkstoff Gehäuse

V4	Edelstahl 1.4401/1.4404 (AISI 316L)/1.4408
----	---

## Werkstoff Absperrlement

V4	Edelstahl 1.4401/1.4404 (AISI 316L)/1.4408
----	---

## Dichtungsmaterial

T	PTFE verstärkt
---	----------------

# Kugelhahn-Antriebseinheiten VZBC, 2-Wege, Kompaktbauweise

Typenschlüssel

PS 15 - R - 90 - 4 - C

### Antrieb

PP	DAPS, doppeltwirkend
PS	DAPS, einfachwirkend

### Drehmoment

15	15 Nm
30	30 Nm
53	53 Nm
60	60 Nm
90	90 Nm
106	106 Nm
120	120 Nm
180	180 Nm
240	240 Nm

### Schwenkrichtung

R	rechts
---	--------

### Nennschwenkwinkel

90	90°
----	-----

### Federkennzahl

-	entfällt bei doppeltwirkend
1	Federstärke für Anschlussdruck 2,8 bar
2	Federstärke für Anschlussdruck 3,5 bar
3	Federstärke für Anschlussdruck 4,2 bar
4	Federstärke für Anschlussdruck 5,6 bar

### Endlageneinstellung

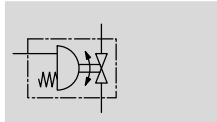
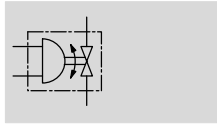
C	geschlossen
---	-------------

# Kugelhahn-Antriebseinheiten VZBC, 2-Wege, Kompaktbauweise

FESTO

Datenblatt

Funktion



- - Schwenkwinkel  
0 ... 90°
- - Durchfluss  
19,4 ... 1 414 m<sup>3</sup>/h
- - Anschlussgewinde  
Rp<sup>1</sup>/<sub>2</sub> ... Rp4



Allgemeine Technische Daten										
Nennweite DN	15	20	25	32	40	50	65	80	100	
Schwenkantrieb										
Befestigungsart	Leitungseinbau									
Einbaulage	beliebig									
Schwenkwinkel [°]	90									
Schließrichtung	rechtschließend									
Kugelhahn										
Konstruktiver Aufbau	2-Wege-Kugelhahn									
Betätigungsart	pneumatisch									
Schaltstellungsanzeige	Schlitzrichtung = Durchflussrichtung									
Befestigungsart	Leitungseinbau									
Nenndruck Armatur PN <sup>1)</sup>	40						16			
Durchfluss Kv [m <sup>3</sup> /h]	19,4	45,6	71,5	105	170	275	507	905	1 414	

Betriebs- und Umweltbedingungen	
Betriebsmedium	Druckluft nach ISO 8573-1:2010 [7:4:4]
Betriebsdruck [bar]	6 ... 8,4
Umgebungstemperatur [°C]	-10 ... 80
Mediumtemperatur <sup>2)</sup> [°C]	-10 ... 200
Lebensmittel-Zulassung	nein
Medium	Druckluft nach ISO 8573-1:2010 [-:-:-]
	Inerte Gase
	neutrale Flüssigkeiten
	Wasser – kein Wasserdampf
Hinweis zum Betriebs-/Steuermedium	geölter Betrieb möglich (im weiteren Betrieb erforderlich)
Korrosionsbeständigkeit KBK <sup>3)</sup>	3

1) PN-Stufe nach DIN EN 1333

2) In Abhängigkeit vom Betriebsdruck → 15

Korrosionsbeständigkeitsklasse KBK3 nach Festo Norm 940070

Starke Korrosionsbeanspruchung. Freibewitterung unter gemäßigten korrosiven Bedingungen. Außenliegende sichtbare Teile im direkten Kontakt zur umgebenden industrietypischen Atmosphäre mit vorrangig funktioneller Anforderung an die Oberfläche.

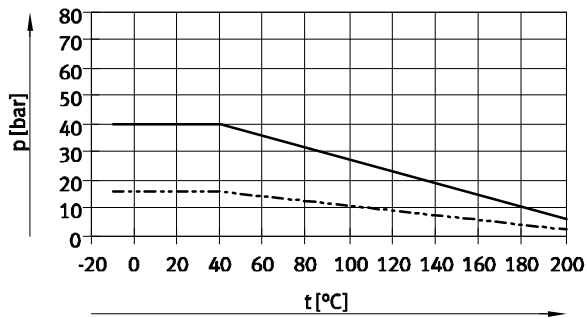
ATEX	
ATEX-Kategorie Gas	II 2G
ATEX-Kategorie Staub	II 2D
Max. Oberflächentemperatur	TX
Zusammenbau	
Explosionsgruppe Zusammenbau	IIC
Ex-Umgebungstemperatur	-10°C ≤ Ta ≤ +60°C

# Kugelhahn-Antriebseinheiten VZBC, 2-Wege, Kompaktbauweise

Datenblatt

Werkstoffe	Werkstoffinformation	Werkstoffnummer
Gehäuse	hochlegierter Stahl rostfrei	1.4408
Kugel		
Welle	hochlegierter Stahl rostfrei	1.4401
Dichtungen	PTFE verstärkt, PTFE	
Werkstoffhinweis	LABS-haltige Stoffe enthalten, RoHS konform	

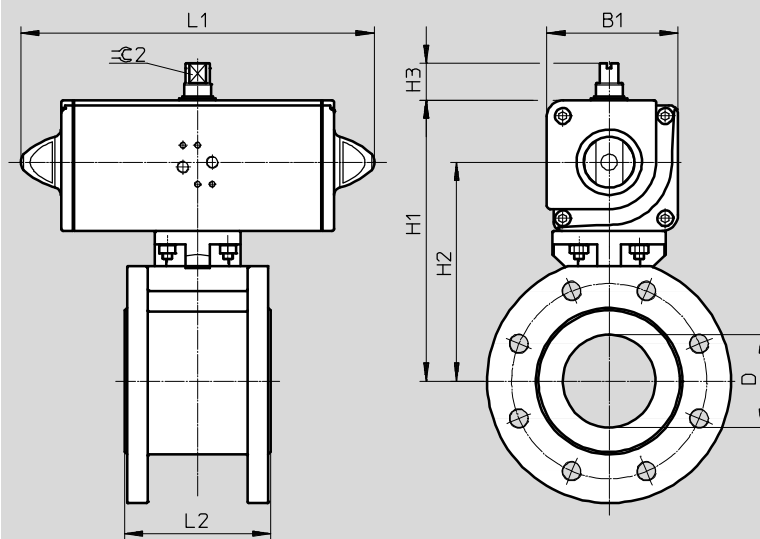
In Abhängigkeit von der Temperatur des Mediums sinkt der zulässige Mediumsdruck



## Abmessungen

Download CAD-Daten → [www.festo.com](http://www.festo.com)

DAPS doppelwirkend



Typ	B1	D ∅	H1	H2	H3	L1	L2	≈ 2
VZBC-15-FF-40-22-F0304-V4V4T-PP15-R-90-C	52,2	15	112,2	88	20	159	40	8
VZBC-20-FF-40-22-F0304-V4V4T-PP30-R-90-C	59,2	20	123,5	95,8	20	174	44	9
VZBC-25-FF-40-22-F0405-V4V4T-PP30-R-90-C	59,2	25	123,8	96,1	20	174	53	9
VZBC-32-FF-40-22-F0405-V4V4T-PP60-R-90-C	70,4	32	139,4	106,7	20	198	58,4	10
VZBC-40-FF-40-22-F0507-V4V4T-PP60-R-90-C	70,4	38	146,7	114	20	198	62	10
VZBC-50-FF-40-22-F0507-V4V4T-PP106-R-90-C	83,3	50	168,8	130,3	20	237,1	78	12
VZBC-65-FF-16-22-F07-V4V4T-PP180-R-90-C	107,5	64	212,5	161,5	30	289,9	100	15
VZBC-80-FF-16-22-F07-V4V4T-PP180-R-90-C	107,5	76	229,5	178,5	30	289,9	120	15
VZBC-100-FF-16-22-F0710-V4V4T-PP240-R-90-C	111,1	96	243,1	192,1	30	313,6	152	15

# Kugelhahn-Antriebseinheiten VZBC, 2-Wege, Kompaktbauweise

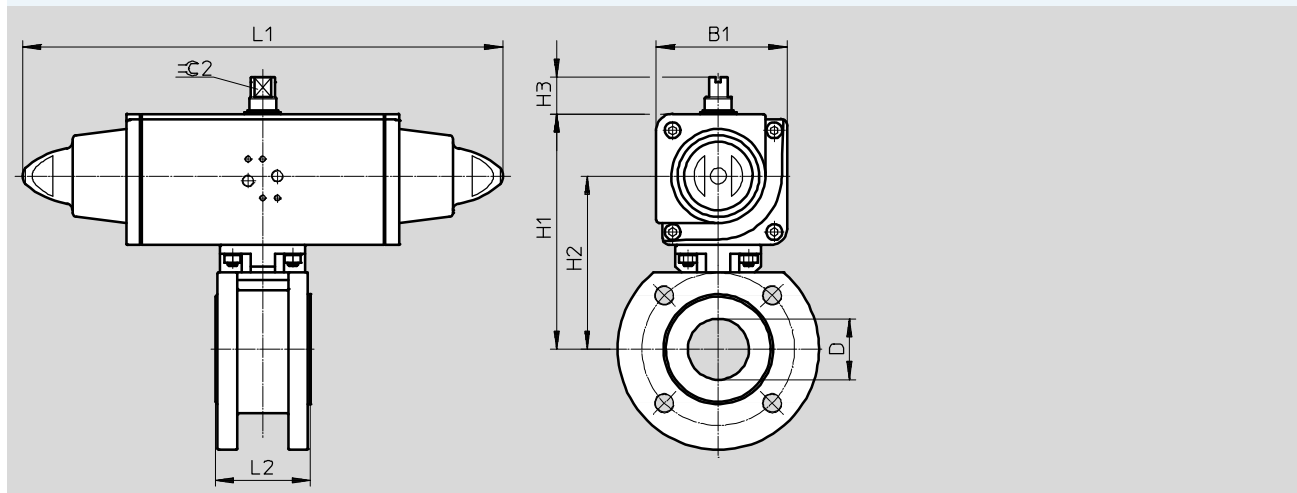
FESTO

Datenblatt

## Abmessungen

Download CAD-Daten → [www.festo.com](http://www.festo.com)

DAPS einfachwirkend

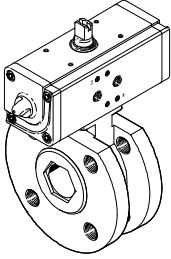
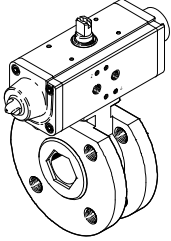


Typ	B1	D Ø	H1	H2	H3	L1	L2	☉ 2
VZBC-15-FF-40-22-F0304-V4V4T-PS15-R-90-4-C	59,2	15	119,2	91,5	20	233,3	40	9
VZBC-20-FF-40-22-F0304-V4V4T-PS30-R-90-4-C	70,4	20	134,7	102	20	259	44	10
VZBC-25-FF-40-22-F0405-V4V4T-PS30-R-90-4-C	70,4	25	135	102,3	20	259	53	10
VZBC-32-FF-40-22-F0405-V4V4T-PS53-R-90-4-C	83,3	32	152,3	113,8	20	304,3	58,4	12
VZBC-40-FF-40-22-F0507-V4V4T-PS53-R-90-4-C	83,3	38	159,6	121,1	20	304,3	62	12
VZBC-50-FF-40-22-F0507-V4V4T-PS90-R-90-4-C	107,5	50	193	142	30	393,7	78	15
VZBC-65-FF-16-22-F07-V4V4T-PS180-R-90-4-C	118	64	223	167	30	474	100	19
VZBC-80-FF-16-22-F07-V4V4T-PS180-R-90-4-C	118	76	241	185	30	474	120	19
VZBC-100-FF-16-22-F0710-V4V4T-PS240-R-90-4-C	134,9	96	266,9	204,9	30	520,5	152	19



# Kugelhahn-Antriebseinheiten VZBC, 2-Wege, Kompaktbauweise

Datenblatt

Bestellangaben – Kugelhahn-Antriebseinheiten Kompakt aus Edelstahl				
DAPS doppelwirkend	Anschluss Armatur	Gewichte [g]	Teile-Nr.	Typ
	Ringgehäuse mit Gewindeflansch	2 300	1913365	VZBC-15-FF-40-22-F0304-V4V4T-PP15-R-90-C
		3 200	1913367	VZBC-20-FF-40-22-F0304-V4V4T-PP30-R-90-C
		3 700	1913368	VZBC-25-FF-40-22-F0405-V4V4T-PP30-R-90-C
		5 700	1913369	VZBC-32-FF-40-22-F0405-V4V4T-PP60-R-90-C
		6 400	1913370	VZBC-40-FF-40-22-F0507-V4V4T-PP60-R-90-C
		8 600	1913371	VZBC-50-FF-40-22-F0507-V4V4T-PP106-R-90-C
		14 300	1913372	VZBC-65-FF-16-22-F07-V4V4T-PP180-R-90-C
		18 700	1913373	VZBC-80-FF-16-22-F07-V4V4T-PP180-R-90-C
		26 000	1913374	VZBC-100-FF-16-22-F0710-V4V4T-PP240-R-90-C
DAPS einfachwirkend	Anschluss Armatur	Gewichte [g]	Teile-Nr.	Typ
	Ringgehäuse mit Gewindeflansch	2 850	1915401	VZBC-15-FF-40-22-F0304-V4V4T-PS15-R-90-4-C
		4 350	1915402	VZBC-20-FF-40-22-F0304-V4V4T-PS30-R-90-4-C
		4 850	1915403	VZBC-25-FF-40-22-F0405-V4V4T-PS30-R-90-4-C
		7 000	1915404	VZBC-32-FF-40-22-F0405-V4V4T-PS53-R-90-4-C
		7 700	1915406	VZBC-40-FF-40-22-F0507-V4V4T-PS53-R-90-4-C
		11 800	1915407	VZBC-50-FF-40-22-F0507-V4V4T-PS90-R-90-4-C
		18 900	1915408	VZBC-65-FF-16-22-F07-V4V4T-PS180-R-90-4-C
		23 300	1915409	VZBC-80-FF-16-22-F07-V4V4T-PS180-R-90-4-C
		31 900	1915410	VZBC-100-FF-16-22-F0710-V4V4T-PS240-R-90-4-C

# Kugelhahn-Antriebseinheiten VZBA, 3-Wege

FESTO

Typenschlüssel

VZBA - 2 - G G G - 63 - 32L - F0507 -

## Typ

VZBA	Kugelhahn
------	-----------

## Baugröße (Nennweite DN)

1/4	DN8
3/8	DN10
1/2	DN15
3/4	DN20
1	DN25
1 1/4	DN32
1 1/2	DN40
2	DN50

## Anschlussart 1

G	Rohrgewinde nach DIN EN 10226-1 (alt DIN 2999)
---	---

## Anschlussart 2

G	Rohrgewinde nach DIN EN 10226-1 (alt DIN 2999)
---	---

## Anschlussart 3

G	Rohrgewinde nach DIN EN 10226-1 (alt DIN 2999)
---	---

## Nenndruck Armatur PN

63	63 bar
----	--------

## Wegefunktion

32T	3/2 Wege, T-Bohrung
32L	3/2 Wege, L-Bohrung

## Flanschanschluss nach ISO 5211

F0304	2 Lochkreise mit $\varnothing$ 36 mm und $\varnothing$ 42 mm
F0405	2 Lochkreise mit $\varnothing$ 42 mm und $\varnothing$ 50 mm
F0507	2 Lochkreise mit $\varnothing$ 50 mm und $\varnothing$ 70 mm

# Kugelhahn-Antriebseinheiten VZBA, 3-Wege

Typenschlüssel

V4 V4 T - PS 80 - 90 - 5 - C

### Werkstoff Gehäuse

V4	Edelstahl 1.4401/1.4404 (AISI 316L)/1.4408
----	---

### Werkstoff Absperrlement

V4	Edelstahl 1.4401/1.4404 (AISI 316L)/1.4408
----	---

### Dichtungsmaterial

T	PTFE verstärkt
---	----------------

### Antrieb

PP	DAPS, doppeltwirkend
PS	DAPS, einfachwirkend

### Drehmoment

30	30 Nm
53	53 Nm
60	60 Nm
90	90 Nm
106	106 Nm

### Nennschwenkwinkel

90	90°
----	-----

### Federkennzahl

-	entfällt bei doppeltwirkend
3	Federstärke für Anschlussdruck 3 bar
4	Federstärke für Anschlussdruck 4 bar
5	Federstärke für Anschlussdruck 5 bar

### Endlageneinstellung

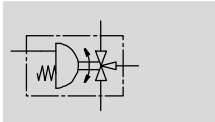
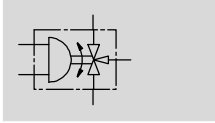
C	geschlossen
---	-------------




# Kugelhahn-Antriebseinheiten VZBA, 3-Wege

Datenblatt

FESTO

Funktion



-  - Schwenkwinkel  
0 ... 90°
-  - Durchfluss  
4,5 ... 100 m<sup>3</sup>/h
-  - Anschlussgewinde  
Rp<sup>1</sup>/<sub>4</sub> ... Rp4



Allgemeine Technische Daten								
Nennweite DN	8	10	15	20	25	32	40	50
Schwenkantrieb								
Befestigungsart	Leitungseinbau							
Einbaulage	beliebig							
Schwenkwinkel	[°]	90						
Schließrichtung	rechtschließend							
Kugelhahn								
Konstruktiver Aufbau	3-Wege-Kugelhahn mit L-Bohrung, T-Bohrung							
Betätigungsart	pneumatisch							
Schaltstellungsanzeige	Schlitzrichtung = Durchflussrichtung							
Befestigungsart	Leitungseinbau							
Nenndruck Armatur PN <sup>1)</sup>	63							
Durchfluss Kv	[m <sup>3</sup> /h]	→ Seite 24						

Betriebs- und Umweltbedingungen	
Betriebsmedium	Druckluft nach ISO 8573-1:2010 [7:4:4]
Betriebsdruck	[bar] 6 ... 8,4
Umgebungstemperatur	[°C] -10 ... 80
Mediumtemperatur <sup>2)</sup>	[°C] -10 ... 200
Lebensmittel-Zulassung	nein
Medium	Druckluft nach ISO 8573-1:2010 [-:-:-] Inerte Gase neutrale Flüssigkeiten Wasser – kein Wasserdampf
Hinweis zum Betriebs-/Steuermedium	geölter Betrieb möglich (im weiteren Betrieb erforderlich)
Werkstoff-Hinweis	LABS-haltige Stoffe enthalten, RoHS konform
Korrosionsbeständigkeit KBK <sup>3)</sup>	3

1) PN-Stufe nach DIN EN 1333

2) In Abhängigkeit vom Betriebsdruck → 21

Korrosionsbeständigkeitsklasse KBK3 nach Festo Norm 940070

Starke Korrosionsbeanspruchung. Freibewitterung unter gemäßigten korrosiven Bedingungen. Außenliegende sichtbare Teile im direkten Kontakt zur umgebenden industriellen Atmosphäre mit vorrangig funktioneller Anforderung an die Oberfläche.

# Kugelhahn-Antriebseinheiten VZBA, 3-Wege

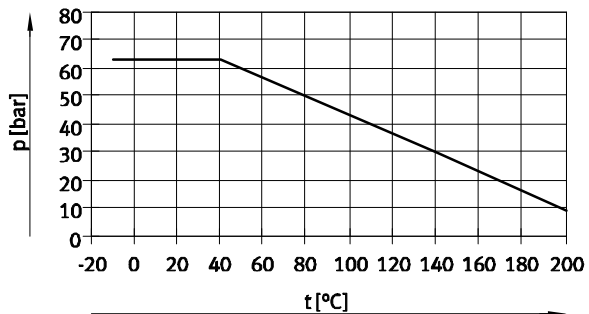
Datenblatt

ATEX	
ATEX-Kategorie Gas	II 2G
ATEX-Kategorie Staub	II 2D
Max. Oberflächentemperatur Zusammenbau	TX
Explosionsgruppe Zusammenbau	IIC
Ex-Umgebungstemperatur	-10°C ≤ Ta ≤ +60°C

Werkstoffe	Werkstoffinformation	Werkstoffnummer
Gehäuse	hochlegierter Stahl rostfrei	1.4408
Kugel		
Welle	hochlegierter Stahl rostfrei	1.4401
Dichtungen	PTFE verstärkt, PTFE	
Werkstoffhinweis	LABS-haltige Stoffe enthalten, RoHS konform	

Gewichte [g]								
Anschluss Armatur	Rp1/4	Rp3/8	Rp1/2	Rp3/4	Rp1	Rp1 1/4	Rp1 1/2	Rp2
doppeltwirkend	1 750	1 750	1 750	2 050	2 650	4 750	5 750	9 800
einfachwirkend	2 950	2 950	2 950	3 250	3 850	6 070	10 812	12 900

**In Abhängigkeit von der Temperatur des Mediums sinkt der zulässige Mediumsdruck**



# Kugelhahn-Antriebseinheiten VZBA, 3-Wege

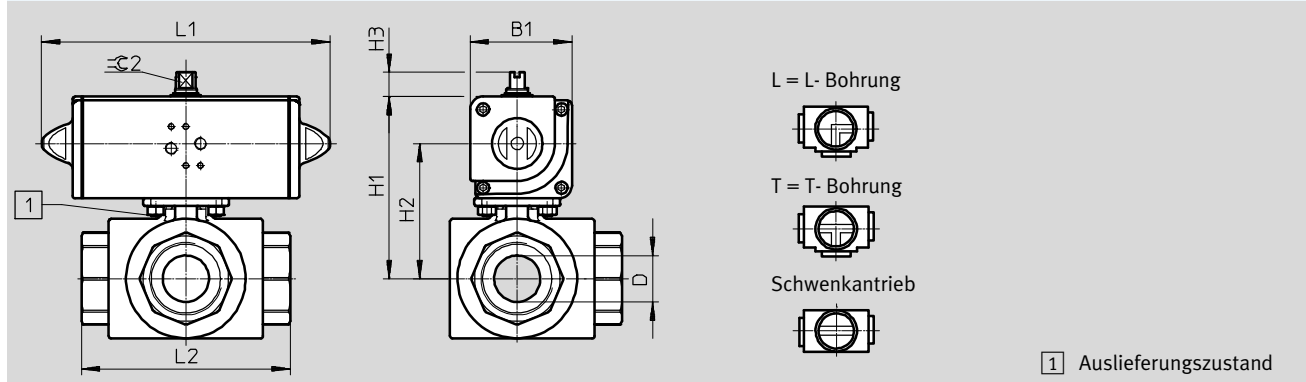
Datenblatt

FESTO

## Abmessungen

Download CAD-Daten → [www.festo.com](http://www.festo.com)

DAPS doppelwirkend



Typ	B1	D ∅	H1	H2	H3	L1	L2	∅ 2
VZBA-1/4"-GGG-63-32L-F0304-V4V4T-PP30-R-90-C								
VZBA-1/4"-GGG-63-32T-F0304-V4V4T-PP30-R-90-C	59,2	11,6	95,1	67,4	20	174	80	9
VZBA-3/8"-GGG-63-32L-F0304-V4V4T-PP30-R-90-C								
VZBA-3/8"-GGG-63-32T-F0304-V4V4T-PP30-R-90-C	59,2	12,7	95,1	67,4	20	174	80	9
VZBA-1/2"-GGG-63-32L-F0304-V4V4T-PP30-R-90-C								
VZBA-1/2"-GGG-63-32T-F0304-V4V4T-PP30-R-90-C	59,2	12,7	95,1	67,4	20	174	80	9
VZBA-3/4"-GGG-63-32L-F0405-V4V4T-PP30-R-90-C								
VZBA-3/4"-GGG-63-32T-F0405-V4V4T-PP30-R-90-C	59,2	16	100,1	72,4	20	174	87,5	9
VZBA-1"-GGG-63-32L-F0405-V4V4T-PP30-R-90-C								
VZBA-1"-GGG-63-32T-F0405-V4V4T-PP30-R-90-C	59,2	20	104,35	76,65	20	174	100	9
VZBA-1 1/4"-GGG-63-32L-F0405-V4V4T-PP60-R-90-C								
VZBA-1 1/4"-GGG-63-32T-F0405-V4V4T-PP60-R-90-C	70,4	25,4	121,4	88,7	20	198	123	10
VZBA-1 1/2"-GGG-63-32L-F0405-V4V4T-PP60-R-90-C								
VZBA-1 1/2"-GGG-63-32T-F0405-V4V4T-PP60-R-90-C	70,4	31,8	125,9	93,2	20	198	142,2	10
VZBA-2"-GGG-63-32L-F0507-V4V4T-PP106-R-90-C								
VZBA-2"-GGG-63-32T-F0507-V4V4T-PP106-R-90-C	83,3	38,1	149,3	110,8	20	237,1	170,6	12

# Kugelhahn-Antriebseinheiten VZBA, 3-Wege

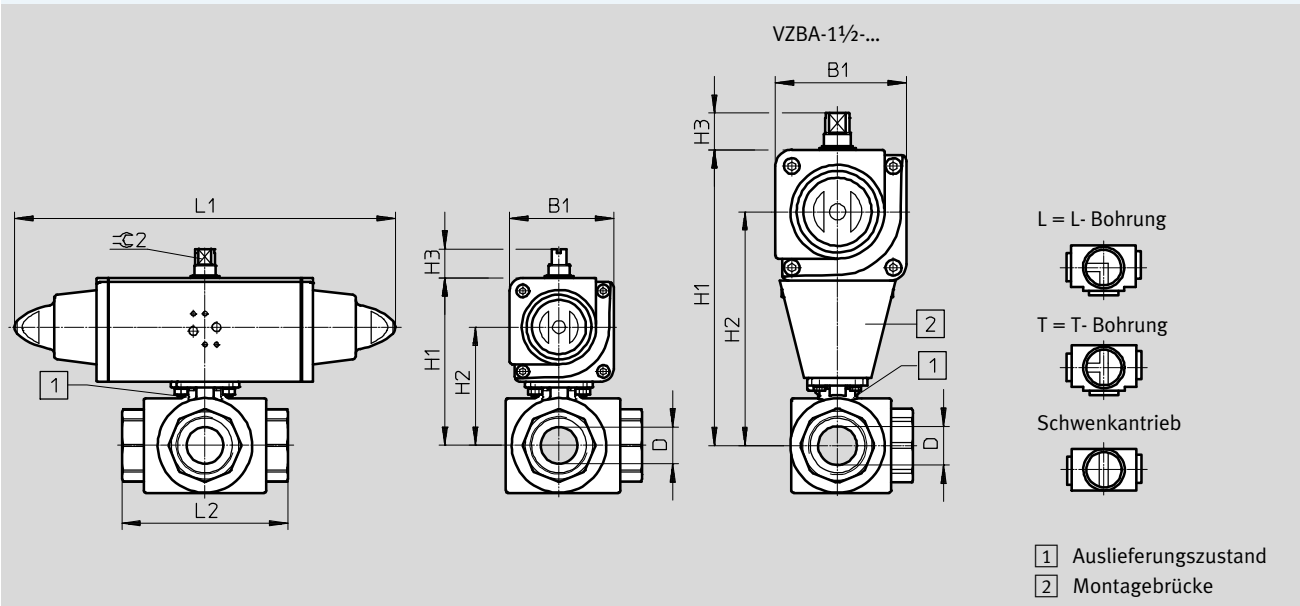
Datenblatt

FESTO

## Abmessungen

Download CAD-Daten → [www.festo.com](http://www.festo.com)

DAPS einfachwirkend

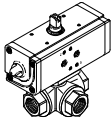
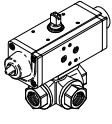


Typ	B1	D ∅	H1	H2	H3	L1	L2	$\approx \varnothing 2$
VZBA-1/4"-GGG-63-32L-F0304-V4V4T-PS30-R-90-4-C	70,4	11,6	106,3	73,6	20	259	80	10
VZBA-1/4"-GGG-63-32T-F0304-V4V4T-PS30-R-90-4-C	70,4	11,6	106,3	73,6	20	259	80	10
VZBA-3/8"-GGG-63-32L-F0304-V4V4T-PS30-R-90-4-C	70,4	12,7	106,3	73,6	20	259	80	10
VZBA-3/8"-GGG-63-32T-F0304-V4V4T-PS30-R-90-4-C	70,4	12,7	106,3	73,6	20	259	80	10
VZBA-1/2"-GGG-63-32L-F0304-V4V4T-PS30-R-90-4-C	70,4	12,7	106,3	73,6	20	259	80	10
VZBA-1/2"-GGG-63-32T-F0304-V4V4T-PS30-R-90-4-C	70,4	12,7	106,3	73,6	20	259	80	10
VZBA-3/4"-GGG-63-32L-F0405-V4V4T-PS30-R-90-4-C	70,4	16	111,3	78,6	20	259	87,5	10
VZBA-3/4"-GGG-63-32T-F0405-V4V4T-PS30-R-90-4-C	70,4	16	111,3	78,6	20	259	87,5	10
VZBA-1"-GGG-63-32L-F0405-V4V4T-PS30-R-90-4-C	70,4	20	115,55	82,85	20	259	100	10
VZBA-1"-GGG-63-32T-F0405-V4V4T-PS30-R-90-4-C	70,4	20	115,55	82,85	20	259	100	10
VZBA-1 1/4"-GGG-63-32L-F0405-V4V4T-PS53-R-90-4-C	83,3	25,4	134,3	95,8	20	304,3	123	12
VZBA-1 1/4"-GGG-63-32T-F0405-V4V4T-PS53-R-90-4-C	83,3	25,4	134,3	95,8	20	304,3	123	12
VZBA-1 1/2"-GGG-63-32L-F0405-V4V4T-PS90-R-90-4-C	107,5	31,8	243	192	30	393,7	142,2	15
VZBA-1 1/2"-GGG-63-32T-F0405-V4V4T-PS90-R-90-4-C	107,5	31,8	243	192	30	393,7	142,2	15
VZBA-2"-GGG-63-32L-F0507-V4V4T-PS90-R-90-4-C	107,5	38,1	173,5	122,5	30	393,7	170,6	15
VZBA-2"-GGG-63-32T-F0507-V4V4T-PS90-R-90-4-C	107,5	38,1	173,5	122,5	30	393,7	170,6	15

# Kugelhahn-Antriebseinheiten VZBA, 3-Wege

Datenblatt

FESTO

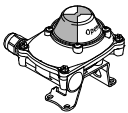
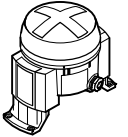
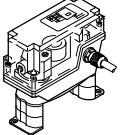
Bestellangaben – Kugelhahn-Antriebseinheiten aus Edelstahl									
DAPS doppel- wirkend	Anschluss Armatur	Bohrung	Durchfluss Kv [m <sup>3</sup> /h] Typ			Teile-Nr.	Typ		
			L	T eck	T gerade				
	Rp1/4	L	4,5	–	–	1914785	VZBA-1/4"-GGG-63-32L-F0304-V4V4T-PP30-R-90-C		
	Rp3/8		4,5	–	–	1914786	VZBA-3/8"-GGG-63-32L-F0304-V4V4T-PP30-R-90-C		
	Rp1/2		4,7	–	–	1914787	VZBA-1/2"-GGG-63-32L-F0304-V4V4T-PP30-R-90-C		
	Rp3/4		5,1	–	–	1914788	VZBA-3/4"-GGG-63-32L-F0405-V4V4T-PP30-R-90-C		
	Rp1		11,8	–	–	1914789	VZBA-1"-GGG-63-32L-F0405-V4V4T-PP30-R-90-C		
	Rp1 1/4		19,6	–	–	1914790	VZBA-1 1/4"-GGG-63-32L-F0405-V4V4T-PP60-R-90-C		
	Rp1 1/2		33,2	–	–	1914791	VZBA-1 1/2"-GGG-63-32L-F0405-V4V4T-PP60-R-90-C		
	Rp2		53,7	–	–	1914792	VZBA-2"-GGG-63-32L-F0507-V4V4T-PP106-R-90-C		
	Rp1/4	T	–	4,5	8	1915072	VZBA-1/4"-GGG-63-32T-F0304-V4V4T-PP30-R-90-C		
	Rp3/8		–	4,5	8	1915073	VZBA-3/8"-GGG-63-32T-F0304-V4V4T-PP30-R-90-C		
	Rp1/2		–	4,8	8,3	1915074	VZBA-1/2"-GGG-63-32T-F0304-V4V4T-PP30-R-90-C		
	Rp3/4		–	4,8	8,3	1915075	VZBA-3/4"-GGG-63-32T-F0405-V4V4T-PP30-R-90-C		
	Rp1		–	10,9	22,4	1915076	VZBA-1"-GGG-63-32T-F0405-V4V4T-PP30-R-90-C		
	Rp1 1/4		–	18	36,5	1915077	VZBA-1 1/4"-GGG-63-32T-F0405-V4V4T-PP60-R-90-C		
	Rp1 1/2		–	30	62	1915078	VZBA-1 1/2"-GGG-63-32T-F0405-V4V4T-PP60-R-90-C		
	Rp2		–	48,8	100	1915079	VZBA-2"-GGG-63-32T-F0507-V4V4T-PP106-R-90-C		
	DAPS einfach- wirkend		Anschluss Armatur	Bohrung	Durchfluss Kv [m <sup>3</sup> /h] Typ			Teile-Nr.	Typ
					L	T eck	T gerade		
	Rp1/4	L	4,5	–	–	1915543	VZBA-1/4"-GGG-63-32L-F0304-V4V4T-PS30-R-90-4-C		
	Rp3/8		4,5	–	–	1915544	VZBA-3/8"-GGG-63-32L-F0304-V4V4T-PS30-R-90-4-C		
	Rp1/2		4,7	–	–	1915545	VZBA-1/2"-GGG-63-32L-F0304-V4V4T-PS30-R-90-4-C		
	Rp3/4		5,1	–	–	1915546	VZBA-3/4"-GGG-63-32L-F0405-V4V4T-PS30-R-90-4-C		
	Rp1		11,8	–	–	1915547	VZBA-1"-GGG-63-32L-F0405-V4V4T-PS30-R-90-4-C		
	Rp1 1/4		19,6	–	–	1915548	VZBA-1 1/4"-GGG-63-32L-F0405-V4V4T-PS53-R-90-4-C		
	Rp1 1/2		33,2	–	–	1915549	VZBA-1 1/2"-GGG-63-32L-F0405-V4V4T-PS90-R-90-4-C		
	Rp2		53,7	–	–	1915550	VZBA-2"-GGG-63-32L-F0507-V4V4T-PS90-R-90-4-C		
	Rp1/4	T	–	4,5	8	1915744	VZBA-1/4"-GGG-63-32T-F0304-V4V4T-PS30-R-90-4-C		
	Rp3/8		–	4,5	8	1915745	VZBA-3/8"-GGG-63-32T-F0304-V4V4T-PS30-R-90-4-C		
	Rp1/2		–	4,8	8,3	1915746	VZBA-1/2"-GGG-63-32T-F0304-V4V4T-PS30-R-90-4-C		
	Rp3/4		–	4,8	8,3	1915747	VZBA-3/4"-GGG-63-32T-F0405-V4V4T-PS30-R-90-4-C		
	Rp1		–	10,9	22,4	1915748	VZBA-1"-GGG-63-32T-F0405-V4V4T-PS30-R-90-4-C		
	Rp1 1/4		–	18	36,5	1915749	VZBA-1 1/4"-GGG-63-32T-F0405-V4V4T-PS53-R-90-4-C		
	Rp1 1/2		–	30	62	1915750	VZBA-1 1/2"-GGG-63-32T-F0405-V4V4T-PS90-R-90-4-C		
	Rp2		–	48,8	100	1915751	VZBA-2"-GGG-63-32T-F0507-V4V4T-PS90-R-90-4-C		



# Kugelhahn-Antriebseinheiten VZBA

Zubehör



FESTO

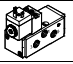
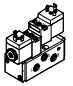
Bestellangaben – Endtasteranbauten (NAMUR)				Datenblätter → endtasteranbau	
	Abfrageprinzip	explosionsgeschützt	Teile-Nr.	Typ	
<b>Runde Bauform</b>					
	elektrisch	–	1152495	SRBF-CA3-YR90-MW-22A-C2M20	
	elektrisch	–	1152496	SRBF-CA4-YR90-MW-22A-C2M20	
	elektrisch	–	1152497	SRBF-CA5-YR90-MW-22A-C2M20	
	elektrisch	–	1152498	SRBF-CA6-YR90-MW-22A-C2M20	
	elektrisch	–	534 469	DAPZ-SB-M-250AC-DR-RO	
	induktiv	–	534 471	DAPZ-SB-I-30DC-DR-RO	
	induktiv	■	534 472	DAPZ-SB-I-25DC-R-RO	
	elektrisch	–	534 474	DAPZ-SB-M-250AC-DR-AR	
	induktiv	–	534 475	DAPZ-SB-I-30DC-DR-AR	
	induktiv	■	534 476	DAPZ-SB-I-25DC-EXDR-AR	
<b>Eckige Bauform</b>					
	elektrisch	–	534 468	DAPZ-SB-M-250AC-DSM-RO	
	elektrisch	■	534 470	DAPZ-SB-M-250AC-EXS-RO	
	induktiv	–	534 473	DAPZ-SB-I-30DC-DSAM-RO	
	elektrisch	–	164 854	QH-DR-E-S3-E-SW-B	
	induktiv	–	164 853	QH-DR-E-SIEN-M12-NB-B	
	pneumatisch	–	164 855	QH-DR-E-S3-PK-3-B-B	

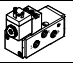
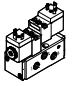
# Kugelhahn-Antriebseinheiten VZBA

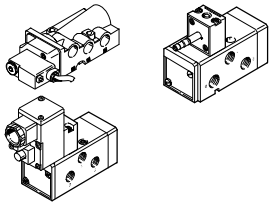
Zubehör

FESTO

Bestellangaben - Grundventile			
	Beschreibung	Teile-Nr.	Typ
5/2-Wegeventil, monostabil			
	Umstellbar auf 3/2-Wegeventil	547017	VSNB-FC-M52-M-G14-P2
	Nicht umstellbar auf 3/2-Wegeventil	547021	VSNB-F-M52-M-G14-P2
5/2-Wegeventil, bistabil			
	Nicht umstellbar auf 3/2-Wegeventil	547022	VSNB-F-B52-M-G14-P2

Bestellangaben – Magnetventile			
	Beschreibung	Teile-Nr.	Typ
5/2-Wegeventil, monostabil			
	Umstellbar auf 3/2-Wegeventil	547026	VSNB-FC-M52-MH-G14-1A1
	Nicht umstellbar auf 3/2-Wegeventil	547028	VSNB-F-M52-MH-G14-1A1
5/2-Wegeventil, bistabil			
	Nicht umstellbar auf 3/2-Wegeventil	547029	VSNB-F-B52-H-G14-1A1

Bestellangaben – Magnetventile Ex-ia			
	Beschreibung	Teile-Nr.	Typ
5/2-Wegeventil, monostabil			
	–	547023	VSNB-F-M52-M-G14-1A1-Ex4A
		547019	VSNB-FC-M52-M-G14-1A1-Ex4A
5/2-Wegeventil, bistabil			
	–	547024	VSNB-F-B52-G14-1A1-Ex4A

Bestellangaben – Magnetventile NAMUR			Datenblätter → magnetventil	
	Normalnennendurchfluss	für Spulentyp	Teile-Nr.	Typ
	900	F-Magnetspule	535 987	NVF3-MOH-5/2-K-¼-Ex
		V-Magnetspule	535 988	NVF3-MOH-5/2-K-¼-IA-Ex
	1 000	F-Magnetspule	183 973	MFH-5/2K-FR-NA
		N1-Magnetspule	183 974	MN1H-5/2K-FR-NA