

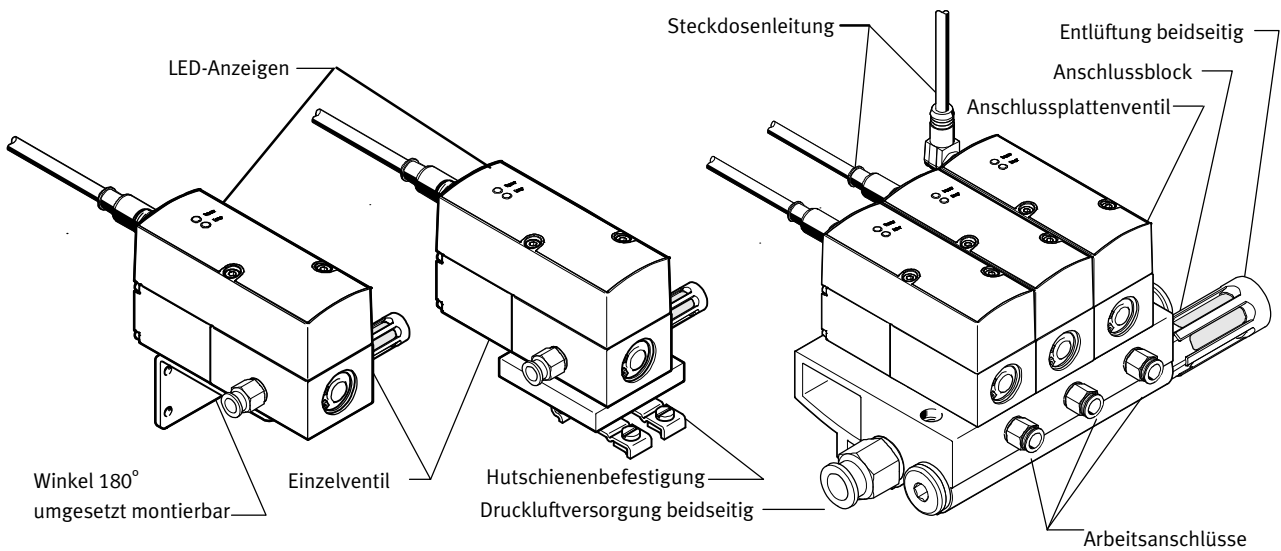
Proportional-Druckregelventile VPPX



Proportional-Druckregelventile VPPX

Merkmale – Aufbau

FESTO



Innovativ

- Multi-Sensor-Control (Kaskadenregelung)
- Regelcharakteristik über FCT einstellbar
- Temperaturkompensiert
- Hohe Dynamik
- Hohe Wiederholgenauigkeit

Variabel

- Einzelventile (Inline-, bzw. Muffenventil)
- Anschlussplattenventile (Batterie-/ Flanschventil)
- Istwerteingang für externe Sensoren
- Grenzwert frei einstellbar
- Viele physikalische Größen regelbar
- Sollwert und Istwert individuell über FCT einstellbar

Betriebssicher

- Integrierter Drucksensor mit eigenständigem Ausgang
- Kabelbruchüberwachung
- Druckerhalt bei Steuerungsausfall

Montagefreundlich

- Anschlussblock (Batterieblock)
- Hutschienenbefestigung
- Einzeln mit Befestigungswinkel
- QS-Verschraubungen

Proportional-Druckregelventile VPPX

Merkmale – Ansteuerung

FESTO

Übersicht VPPX

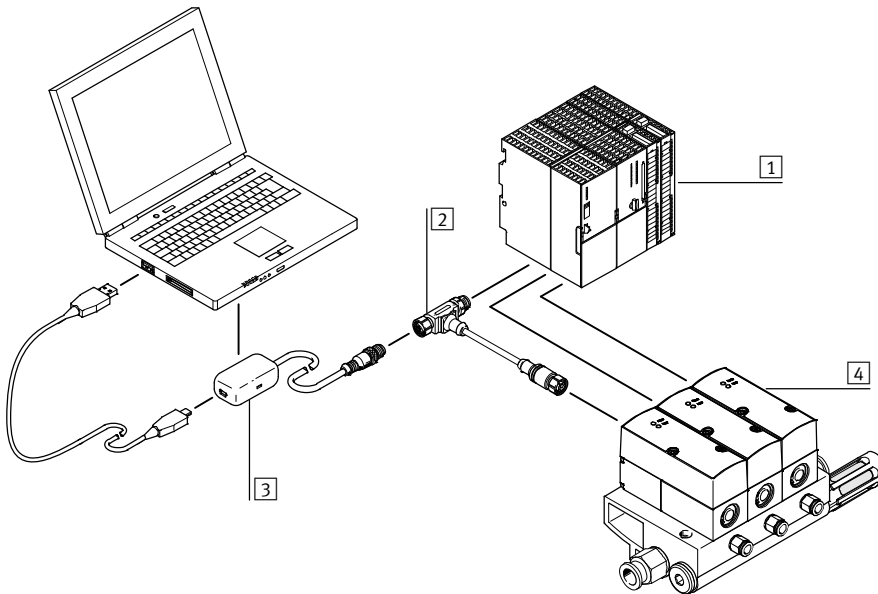
Parametrierung

Die Parametrierung des Proportionalventils VPPX kann über das Festo Configuration Tool vorgenommen werden.

Das Festo Configuration Tool steht im Support Portal zum Download bereit.
→ www.festo.com

Die Verbindung zwischen PC und Proportionalventil VPPX erfolgt über eine Programmierleitung (VAVE) und den Adapter (NEFC-M12G5-0.3-U1G5).

Für die Anbindung des Adapters an den PC wird eine herkömmliche USB-Verbindungsleitung benötigt.

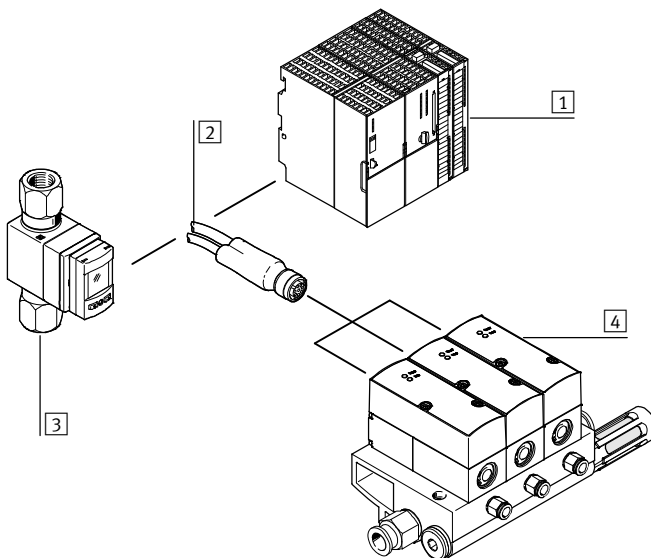


- 1 SPS
- 2 Programmierleitung VAVE
- 3 Adapter NEFC
- 4 Ventilbatterie VPPX

Sensoranschluss

Die DUO-Leitung ermöglicht eine einfache Anbindung eines externen Sensors an das VPPX.

Um eine sichere Verbindung zu gewährleisten sind die Sensor- und Ventilsignale vorbelegt.



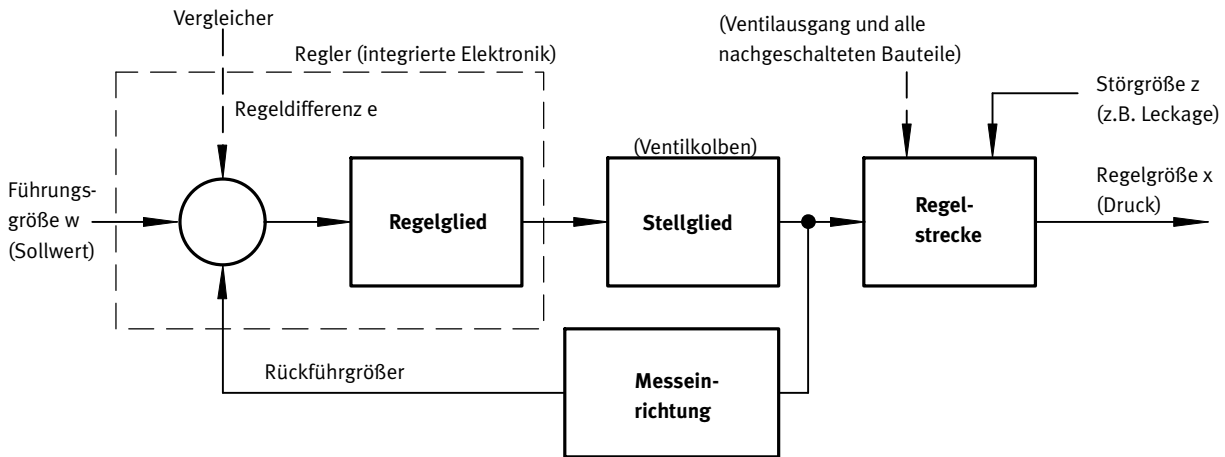
- 1 SPS
- 2 DUO-Leitung NEDU
- 3 Sensor SFAB
- 4 Ventilbatterie VPPX

Proportional-Druckregelventile VPPX

Merkmale – Regelkreis

FESTO

Aufbau eines Regelkreises



Aufbau

Das Bild zeigt einen geschlossenen Regelkreis. Die Führungsgröße w (Sollwert z.B. 5 Volt oder 8 Milliampere) wirkt zunächst auf einen Vergleicher. Die Messeinrichtung liefert den Wert der Regelgröße x (Istwert z.B. 3 bar) als Rückführgröße r an den Vergleicher. Das Regelglied erkennt die

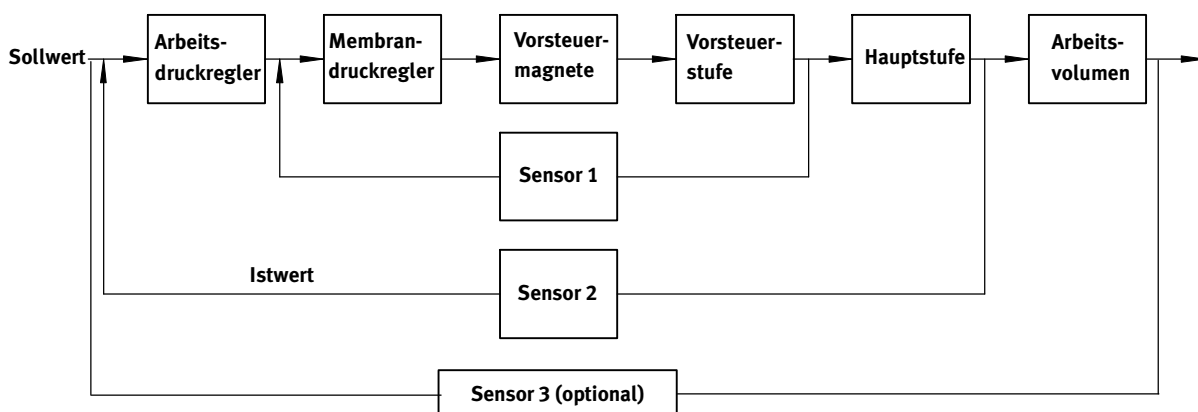
Regeldifferenz e und steuert das Stellglied an. Der Ausgang des Stellgliedes wirkt auf die Strecke. Damit versucht das Regelglied mit Hilfe des Stellgliedes, die Differenz zwischen Führungsgröße w und Regelgröße x auszugleichen.

Wirkungsweise

Dieser Vorgang läuft kontinuierlich ab, deshalb wird immer bemerkt, wenn die Führungsgröße sich ändert. Eine Regeldifferenz entsteht jedoch auch, wenn die Führungsgröße konstant ist und die Regelgröße sich ändert. Das ist der Fall, wenn sich der Durchfluß durch das Ventil auf Grund eines Schaltvorgangs, einer Zylinderbewegung oder eines Last-

wechsels ändert. Durch die Störgröße z wird ebenfalls eine Regeldifferenz hervorgerufen. Hier ist z.B. der Druckabfall in der Luftversorgung zu nennen. Die Störgröße z wirkt in nicht beabsichtigter Weise auf die Regelgröße x ein. In allen Fällen ist der Regler bestrebt die Regelgröße x der Führungsgröße w nachzuregeln.

Multi-Sensor-Control (Kaskadenregelung) des VPPX



Kaskadenregelung

Im Gegensatz zu den herkömmlichen direkt wirkenden Regelungen werden bei dem Prinzip des Multi-Sensor-Controls mehrere Regelkreise ineinander geschach-

telt. Die Gesamtregelstrecke wird dabei in kleinere, aufgabenspezifisch besser regelbare Teilstrecken untergliedert.

Regelgenauigkeit

Bei dem Prinzip des Multi-Sensor-Controls verbessert sich die Regelgenauigkeit und Dynamik ge-

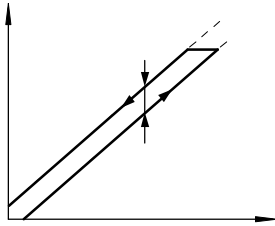
genüber einem einzel wirkenden Regler um ein Vielfaches.

Proportional-Druckregelventile VPPX

Merkmale

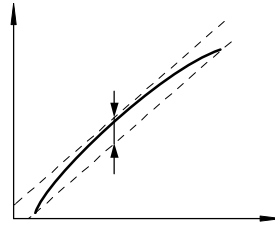
Begriffe zum Proportional-Druckregelventil

Hysterese



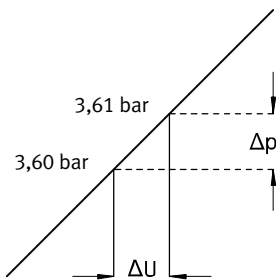
Zwischen dem eingegebenen Sollwert und dem ausgegebenen Druck besteht innerhalb einer Toleranz immer ein linearer Zusammenhang. Dennoch macht es einen Unterschied, ob der Sollwert ansteigend oder abfallend eingegeben wird. Die Differenz der maximalen Abweichungen nennt man Hysterese.

Linearitätsfehler



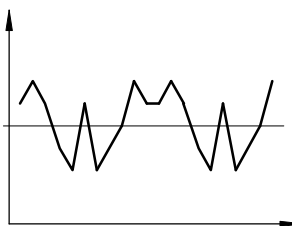
Der vollkommene lineare Verlauf der Regelkennlinie des Ausgangsdrucks ist theoretisch. Die maximale prozentuale Abweichung von dieser theoretischen Regelkennlinie nennt man Linearitätsfehler. Der Prozentwert bezieht sich auf den maximalen Ausgangsdruck. (Full Scale)

Ansprechempfindlichkeit



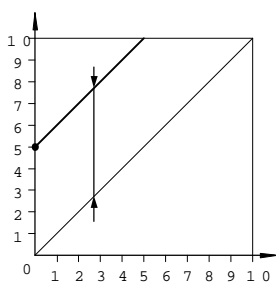
Wie feinfühlig man einen Druck verändern, d.h. einstellen kann, bestimmt die Ansprechempfindlichkeit des Gerätes. Die kleinste Sollwertdifferenz, die zu einer Änderung des Ausgangsdrucks führt, wird als Ansprechempfindlichkeit bezeichnet. Hier 0,01 bar.

Wiederholgenauigkeit (Reproduzierbarkeit)



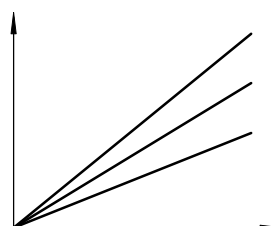
Wiederholgenauigkeit ist die Spanne, innerhalb derer die fluidische Ausgangsgröße streut, wenn dasselbe elektrische Eingangssignal, aus derselben Richtung kommend, wiederholt eingestellt wird. Die Wiederholgenauigkeit wird in % des maximalen fluidischen Ausgangssignals angegeben.

Nullpunktverschiebung



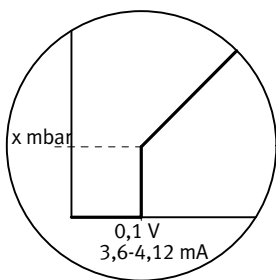
Wenn ein VPPX z.B. aus Sicherheitsgründen nicht entlüften darf, kann der Mindestdruck vom Nullpunkt nach oben weggeschoben werden. Dem kleinsten Sollwert ist dann z.B. ein Ausgangsdruck von 5 bar und dem größten Sollwert ein Ausgangsdruck von 10 bar zugeordnet. Wird die Nullpunktverschiebung genutzt ist die Nullpunktunterdrückung automatisch ausgeschaltet.

Druckbereichsanpassung



Im Auslieferungszustand entspricht 100% Sollwert gleich 100% des fluidischen Ausgangssignals. Die Druckbereichsanpassung oder -einstellung bietet die Möglichkeit dem Sollwert die fluidische Ausgangsgröße anzupassen.

Nullpunktunterdrückung

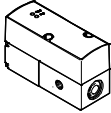


In der Praxis besteht die Möglichkeit, dass am Sollwerteingang des VPPX über den Sollwertgeber eine Restspannung oder ein Reststrom anliegt. Damit das Ventil bei Sollwert Null mit Sicherheit entlüftet, nutzt man die Nullpunktunterdrückung.

Proportional-Druckregelventile VPPX

Lieferübersicht

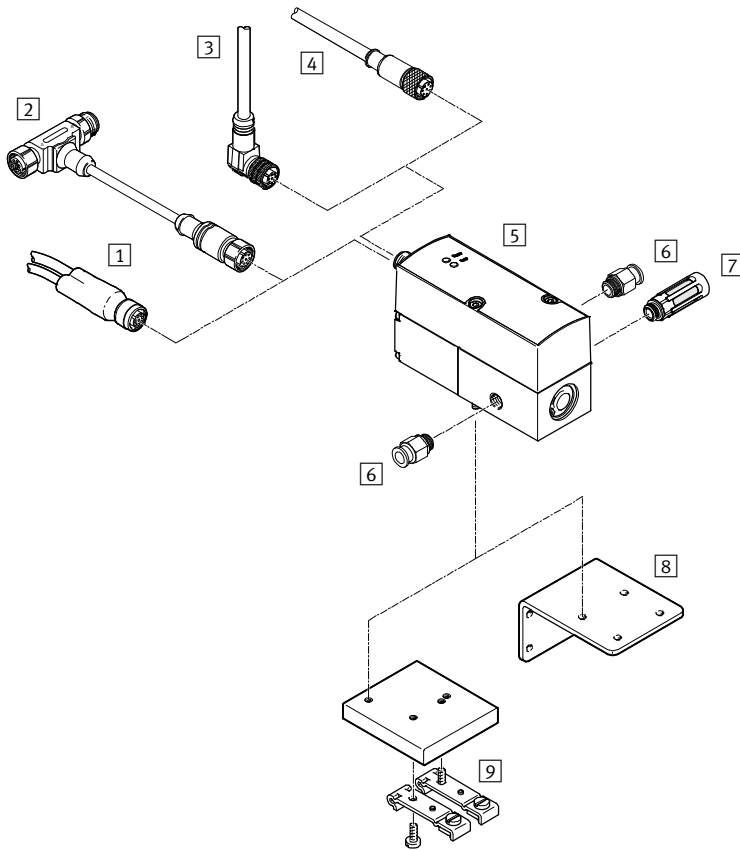
FESTO

Funktion	Ausführung	Konstruktiver Aufbau	Pneumatischer Anschluss 1, 2, 3	Nennweite Belüftung/ Entlüftung [mm]	Druckregelbereich [bar]	Sollwert-Eingabe		→ Seite/ Internet
						Spannungstyp	Stromtyp	
						0 ... 10 V	4 ... 20 mA	
Druckregelventile	Bediengerät LED (Standard)							11
		vorgesteuertes Membranventil	G1/8	6/4,5	0,1 ... 10	■	■	
			Anschlussplatte	6/4,5	0,1 ... 10	■	■	
				8/7	0,1 ... 10	■	■	
			G1/4	8/7	0,1 ... 10	■	■	
G1/2	12/12	0,1 ... 10	■	■				

Proportional-Druckregelventile VPPX

Peripherieübersicht

Einzelventil VPPX-6L ..., VPPX-8L ...



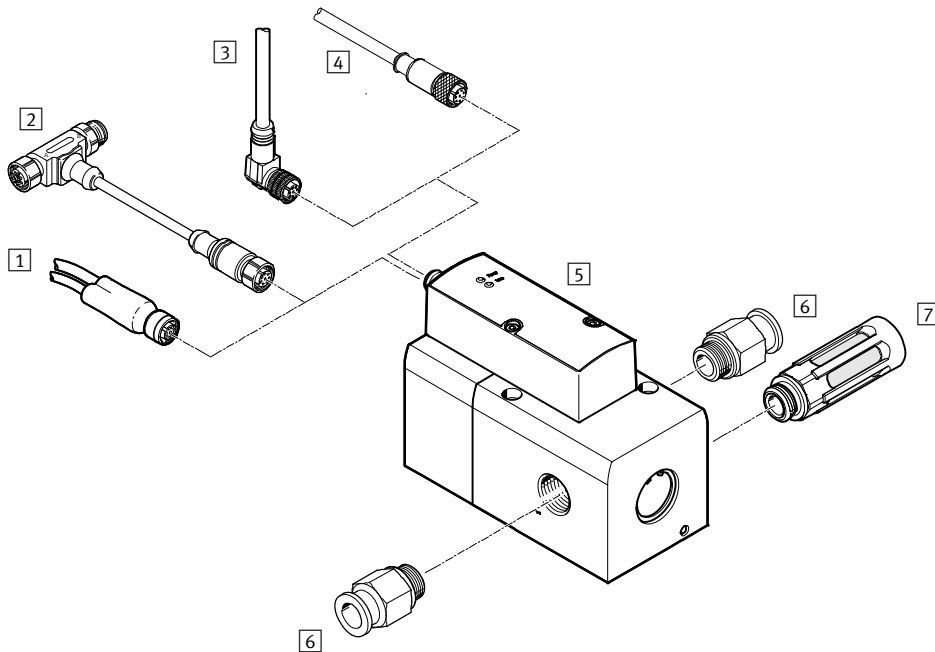
Zubehör			
	Beschreibung	→ Seite/Internet	
1	DUO-Leitung	zur Anbindung eines Sensors an das VPPX	22
2	Programmierleitung VAVE	für Adapter NEFC, für die Verbindung zwischen VPPX und PC	21
3	Steckdosenleitung gewinkelt, NEBU-M12W8-...	–	21
4	Steckdosenleitung gerade SIM-M12-8GD-...	–	21
5	Proportional-Druckregelventil VPPX	Bediengerät mit LED	11
6	Steckverschraubung QS	zum Anschluss von außertolerierten Druckluftschläuchen	qs
7	Schalldämpfer	zur Montage in Entlüftungsanschlüssen	u
8	Winkel VAME-P1-A	zur Befestigung des Ventils	19
9	Hutschienenbefestigung VAME-P1-T	zur Befestigung an einer Hutschiene	20

Proportional-Druckregelventile VPPX

Peripherieübersicht

FESTO

Einzelventil VPPX-12L ...



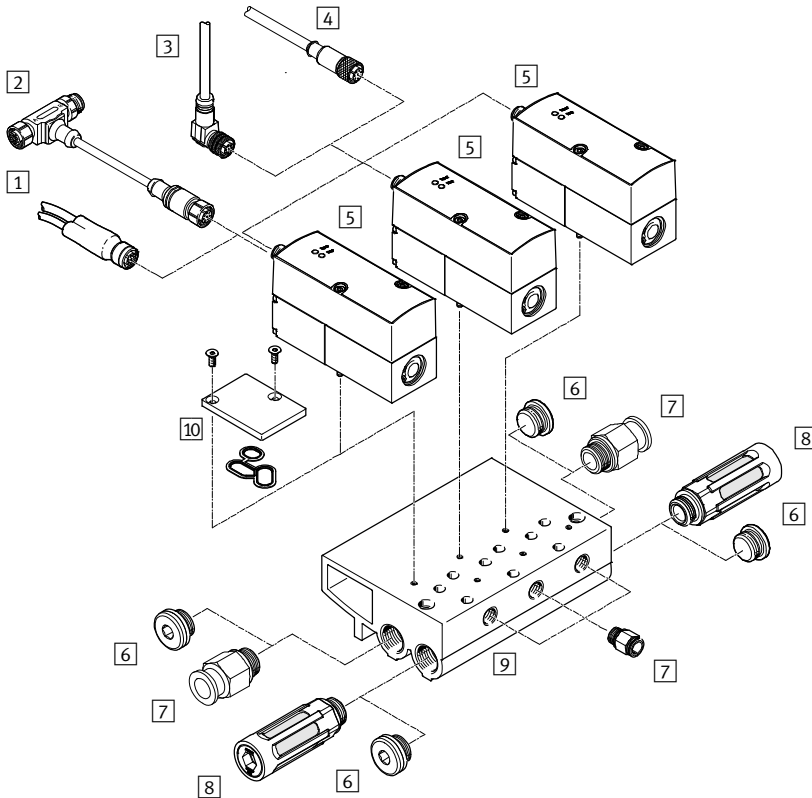
Zubehör	Beschreibung	→ Seite/Internet	
1	DUO-Leitung	zur Anbindung eines Sensors an das VPPX	22
2	Programmierleitung VAVE	für Adapter NEFC, für die Verbindung zwischen VPPX und PC	21
3	Steckdosenleitung gewinkelt, NEBU-M12W8-...	–	21
4	Steckdosenleitung gerade SIM-M12-8GD-...	–	21
5	Proportional-Druckregelventil VPPX	Bediengerät mit LED	11
6	Steckverschraubung QS	zum Anschluss von außertolerierten Druckluftschläuchen	qs
7	Schalldämpfer	zur Montage in Entlüftungsanschlüssen	u

Proportional-Druckregelventile VPPX

Peripherieübersicht

FESTO

Ventilbatterie mit VPPX-6F ..., VPPX-8F ...



Zubehör	Beschreibung	→ Seite/Internet	
1	DUO-Leitung	zur Anbindung eines Sensors an das VPPX	22
2	Programmierleitung VAVE	für Adapter NEFC, für die Verbindung zwischen VPPX und PC	21
3	Steckdosenleitung gewinkelt NEBU-M12W8-...	–	21
4	Steckdosenleitung gerade SIM-M12-8GD-...	–	21
5	Proportional-Druckregelventil VPPX	Bediengerät mit LED	11
6	Blindstopfen B	–	b
7	Steckverschraubung QS	zum Anschluss von außertolerierten Druckluftschläuchen	qs
8	Schalldämpfer	zur Montage in Entlüftungsanschlüssen	u
9	Anschlussblock VABM	–	17
10	Abdeckplatte VABB-P1	für Leerplatz, Dichtung und Senkschrauben im Lieferumfang enthalten	18

Proportional-Druckregelventile VPPX

Typenschlüssel

VPPX - 6 - L - L - 1 - G18 - OL 10H - S1

Typ	
VPPX	Proportional-Druckregelventil Modular

Nennweite	
6	6 mm
8	8 mm
12	12 mm

Bauart	
L	Inline- bzw. Muffenventil
F	Flanschventil

Dynamikklasse	
L	Low

Wegefunktion	
1	3/2-Wegeventil, Ruhestellung geschlossen

Pneumatischer Anschluss	
G18	Gewinde G1/8
G14	Gewinde G1/4
G12	Gewinde G1/2
F	Flansch/Anschlussplatte




Unterer Druckwert Regelbereich	
OL	0 bar

Oberer Druckwert Regelbereich	
10H	10 bar

Genauigkeit	
S1	1%

Proportional-Druckregelventile VPPX

Datenblatt


-  - Durchfluss
1400 ... 7000 l/min
-  - Spannung
21,6 ... 26,4 V DC
-  - Druckregelbereich
0,02 ... 10 bar

- Varianten
- analoges Sollwertsignal über FCT einstellbar 0 ... 10 V, 0 ... 20 mA, 4 ... 20 mA
 - externer Sensoreingang
 - Istwertausgang einstellbar über FCT 0 ... 10 V, 0 ... 20 mA, 4 ... 20 mA
 - Programmierschnittstelle



Allgemeine Technische Daten							
Anschluss		G $\frac{1}{8}$	G $\frac{1}{4}$	G $\frac{1}{2}$	Anschlussplatte		
Ventilfunktion		3 Wege-Proportional-Druckregelventil					
Konstruktiver Aufbau		vorgesteuertes Membranregelventil					
Dichtprinzip		weich					
Betätigungsart		elektrisch					
Steuerart		vorgesteuert					
Rückstellart		mechanische Feder					
Befestigungsart		mit Durchgangsbohrung, mit Zubehör					
Einbaulage		beliebig					
Nennweite	Belüftung	[mm]	6	8	12	6	8
	Entlüftung	[mm]	4,5	7	12	4,5	7
Normalnennendurchfluss		[l/min]	→ Diagramme				
Produktgewicht		[g]	400	560	2050	400	560

Elektrische Daten				
Typ		VPPX-6	VPPX-8	VPPX-12
Elektrischer Anschluss		Stecker, runde Bauform, 8-polig, M12		
Betriebsspannungsbereich		[V DC] 24 ± 10% = 21,6 ... 26,4		
Restwelligkeit		[%] 10		
Einschaltdauer		[%] 100		
Max. elektrische Leistungsaufnahme		[W] 7	7	12
Signal Sollwerteingabe	Spannung	[V DC] 0 ... 10		
	Strom	[mA] 0 ... 20, 4 ... 20		
Kurzschlussfestigkeit		für alle elektrischen Anschlüsse		
Verpolungsschutz		für alle elektrischen Anschlüsse		
Schutzart		IP65		

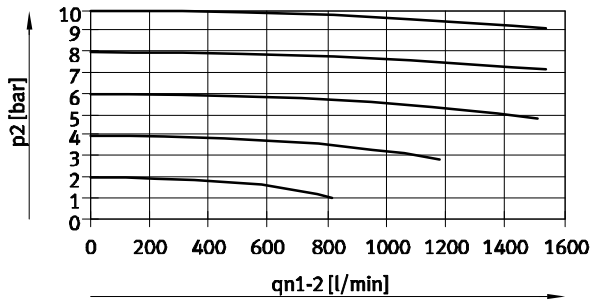
-  - Hinweis
Bei Bruch der Versorgungsleitung bleibt der Ausgangsdruck ungeregelt erhalten.

Proportional-Druckregelventile VPPX

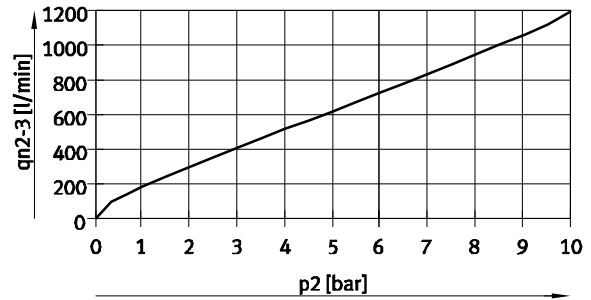
Datenblatt

FESTO

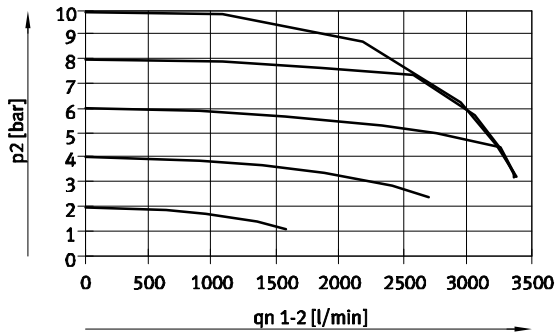
Durchfluss q_{n1-2} von 1 → 2 in Abhängigkeit vom Ausgangsdruck p_2
VPPX-6L/F-...-0L10H-... (10 bar)



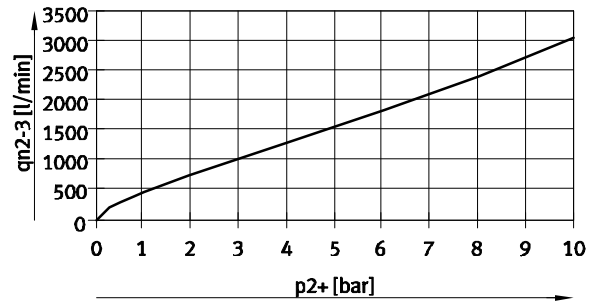
Durchfluss q_{n2-3} von 2 → 3 in Abhängigkeit vom Ausgangsdruck p_2
VPPX-6L/F-...-0L10H-... (10 bar)



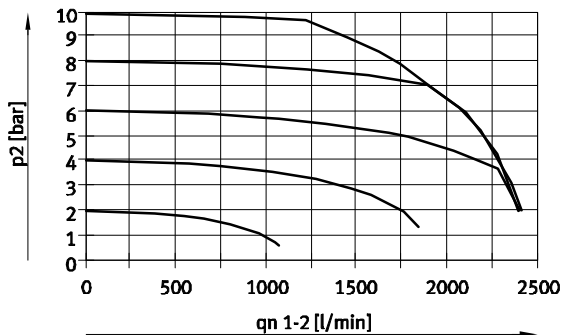
Durchfluss q_{n1-2} von 1 → 2 in Abhängigkeit vom Ausgangsdruck p_2
VPPX-8L-...-0L10H-... (10 bar)



Durchfluss q_{n2-3} von 2 → 3 in Abhängigkeit vom Ausgangsdruck p_2
VPPX-8L-...-0L10H-... (10 bar)



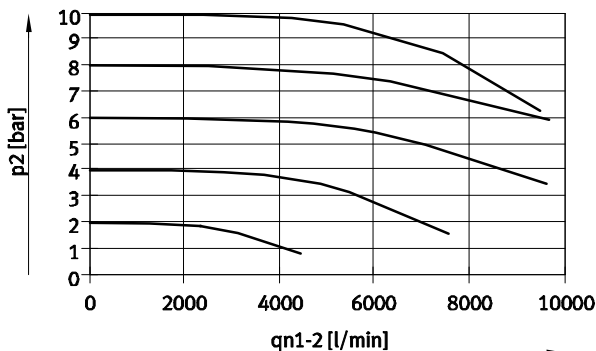
Durchfluss q_{n1-2} von 1 → 2 in Abhängigkeit vom Ausgangsdruck p_2
VPPX-8F-...-0L10H-... (10 bar)



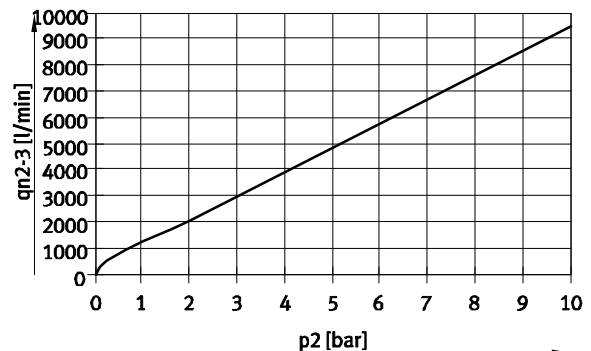
Durchfluss q_{n2-3} von 2 → 3 in Abhängigkeit vom Ausgangsdruck p_2
VPPX-8F-...-0L10H-... (10 bar)



Durchfluss q_{n1-2} von 1 → 2 in Abhängigkeit vom Ausgangsdruck p_2
VPPX-12L-...-0L10H-... (10 bar)



Durchfluss q_{n2-3} von 2 → 3 in Abhängigkeit vom Ausgangsdruck p_2
VPPX-12L-...-0L10H-... (10 bar)



Proportional-Druckregelventile VPPX

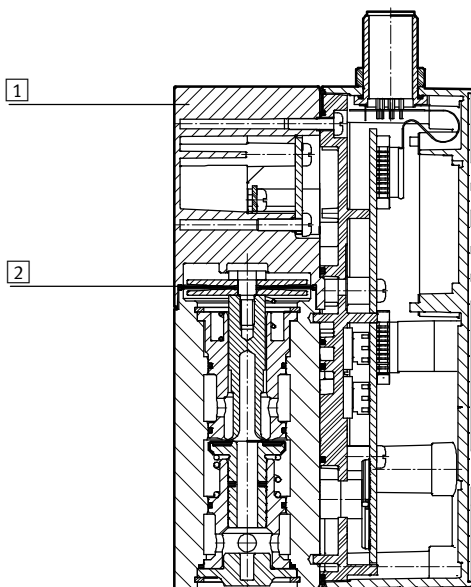
Datenblatt

Betriebs- und Umweltbedingungen		
Betriebsmedium		Druckluft nach ISO 8573-1:2010 [7:4:4] inerte Gase
Hinweis zum Betriebs-/Steuermedium		geölter Betrieb nicht möglich
Eingangsdruck 1 ¹⁾	[bar]	0 ... 11
Druckregelbereich	[bar]	0,1 ... 10
Max. Druckhysterese	[mbar]	50
Linearitätsfehler FS (Full Scale)	[%]	± 0,5
Wiederholgenauigkeit FS (Full Scale)	[%]	0,5
Temperaturkoeffizient	[%/K]	0,04
Umgebungstemperatur Bediengerät LED (Standard)	[°C]	0 ... 60
Umgebungstemperatur Bediengerät mit LCD	[°C]	0 ... 50
Mediumtemperatur	[°C]	10 ... 50
Werkstoff-Hinweis		RoHS konform
Korrosionsbeständigkeit	[KBK]	2 ²⁾
CE-Zeichen		nach EU-EMV-Richtlinie (siehe Konformitätserklärung) ³⁾
Zulassung		RCM Mark c UL us - Listed (OL)

- 1) Der Eingangsdruck 1 sollte immer 1 bar größer sein als der maximal geregelte Ausgangsdruck.
- 2) Korrosionsbeständigkeitsklasse 2 nach Festo Norm 940 070
Bauteile mit mäßiger Korrosionsbeanspruchung. Außenliegende sichtbare Teile mit vorrangig dekorativer Anforderung an die Oberfläche, die im direkten Kontakt zur umgebenden industrieeüblichen Atmosphäre bzw. Medien, wie Kühl- und Schmierstoffe stehen.
- 3) Bitte entnehmen Sie den Nutzungsbereich der EG-Konformitätserklärung: www.festo.com/sp → Anwenderdokumentation.
Im Falle von Nutzungsbeschränkungen der Geräte in Wohn-, Geschäfts- und Gewerbebereichen, sowie Kleinbetrieben, können weitere Maßnahmen zur Reduzierung der Störaussendung erforderlich sein.

Werkstoffe

Funktionsschnitt VPPX-6 ..., VPPX-8 ...



1	Gehäuse	Aluminium-Knetlegierung
2	Membran	NBR

Proportional-Druckregelventile VPPX

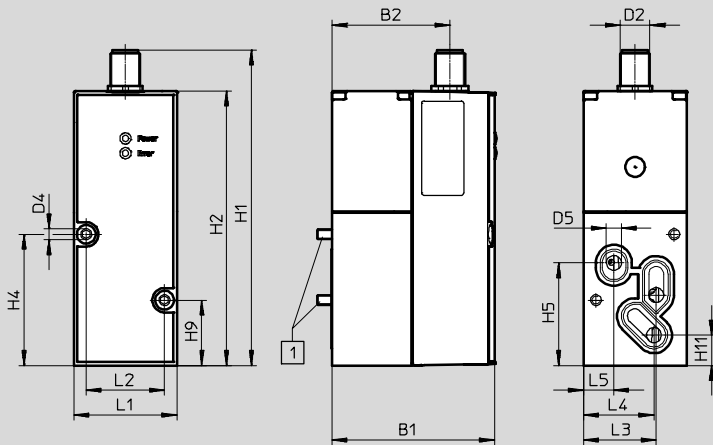
Datenblatt

FESTO

Abmessungen

Download CAD-Daten → www.festo.com

VPPX-6F

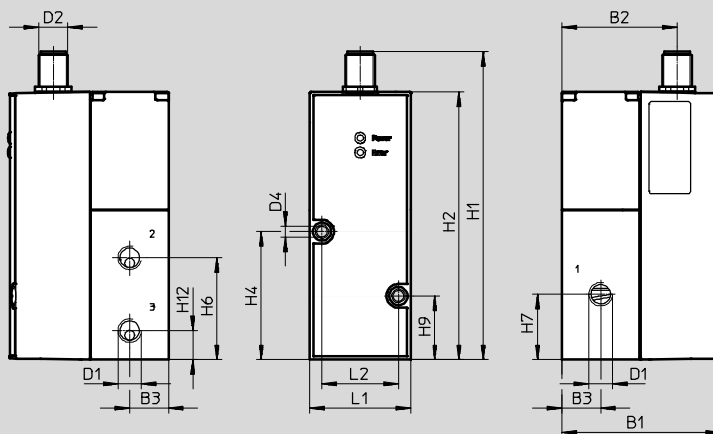


1 Zylinderschraube M4x65

Typ	B1	B2	D2	D4 Ø	D5 Ø	H1	H2	H4	H5	H8	H9	H11
VPPX-6F	65,4	47,5	M12	4,4	6	126,9	110,4	52,8	41,3	28,3	26,3	12,2

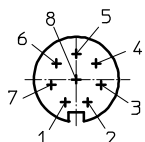
Typ	L1	L2	L3	L4	L5
VPPX-6F	41,5	31,5	29,3	28,4	12,3

VPPX-6L



Typ	B1	B2	B3	D1	D2	D4 Ø	H1	H2	H4	H6	H7	H9	H12	L1	L2
VPPX-6L	65,5	47,5	16	G $\frac{1}{8}$	M12	4,4	126,9	110,4	52,8	42	27	26,3	12	41,5	31,5

M12 – Anschlussbelegung



- | | | |
|--------------------------------|---------------------------|-------------------------------|
| 1 Tx_PC nicht anschließen | 4 Analoger Eingang W+ | 7 0 V DC oder GND |
| 2 +24 V DC Versorgungsspannung | 5 Rx_PC nicht anschließen | 8 Eingang ext. Sensorsignal + |
| 3 Analoger Eingang W- | 6 Analoger Ausgang X | |

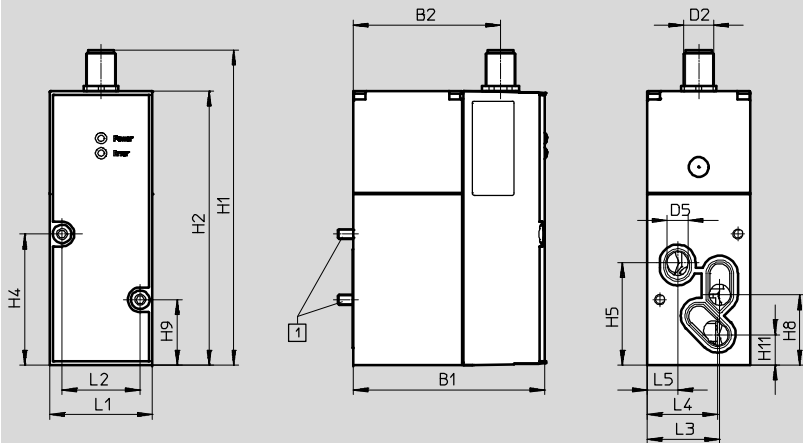
Proportional-Druckregelventile VPPX

Datenblatt

Abmessungen

Download CAD-Daten → www.festo.com

VPPX-8F

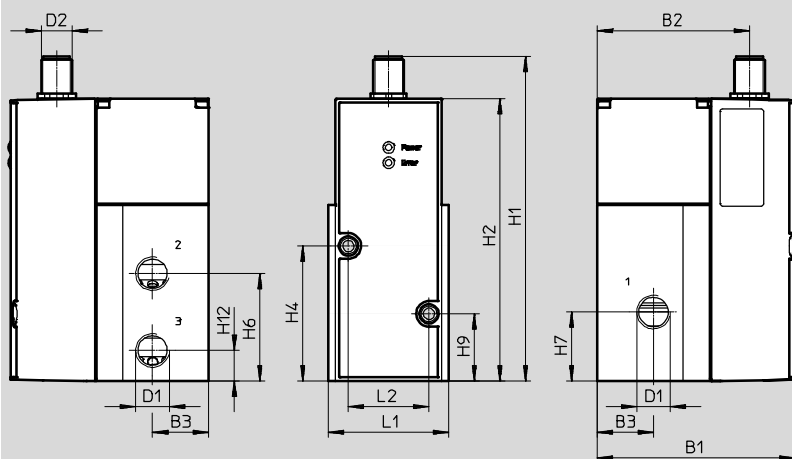


1 Zylinderschraube M4x77

Typ	B1	B2	D2	D5 Ø	H1	H2	H4	H5	H8	H9	H11
VPPX-8F	77,4	59,5	M12	8,5	126,9	110,4	52,8	41,3	28,3	26,3	12,2

Typ	L1	L2	L3	L4	L5
VPPX-8F	41,5	31,5	29,3	28,4	12,3

VPPX-8L



Typ	B1	B2	B3	D1	D2	H1	H2	H4	H6	H7	H9	H12	L1	L2
VPPX-8L	77,4	59,5	22	G1/4	M12	126,9	110,4	52,8	42	27	26,3	12	47	31,5

Proportional-Druckregelventile VPPX

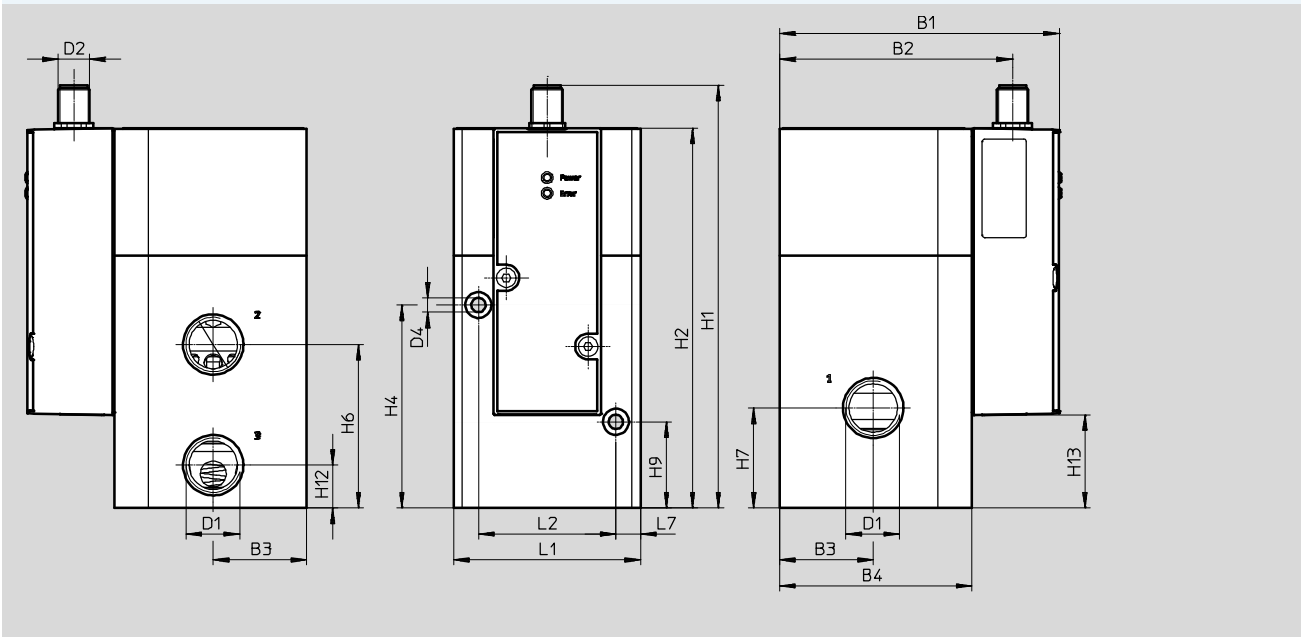
Datenblatt

FESTO

Abmessungen

Download CAD-Daten → www.festo.com

VPPX-12L



Typ	B1	B2	B3	B4	D1	D2	H1	H2	H4	H6	H7	H9	H12	L1	L2	L7
VPPX-12L	107,3	89,4	36	74	G½	M12	162,8	146,3	78,2	63	38,5	33,2	16,5	72	53	9,5

Bestellangaben

Proportional-Druckregelventile VPPX		Pneumatischer Anschluss 1, 2, 3	Teile-Nr.	Typ
Spannungstyp 0 ... 10 V				
	G¼		570967	VPPX-6L-L-1-G18-0L10H-S1
	G¼		570969	VPPX-8L-L-1-G14-0L10H-S1
	G½		2448444	VPPX-12L-L-1-G12-0L10H-S1
	Anschlussplatte		570968	VPPX-6F-L-1-F-0L10H-S1
			570970	VPPX-8F-L-1-F-0L10H-S1

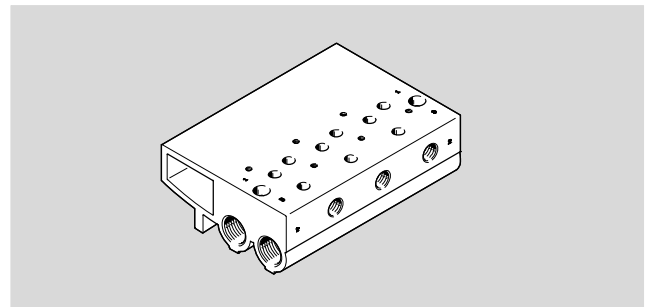
Proportional-Druckregelventile VPPX

Zubehör

FESTO

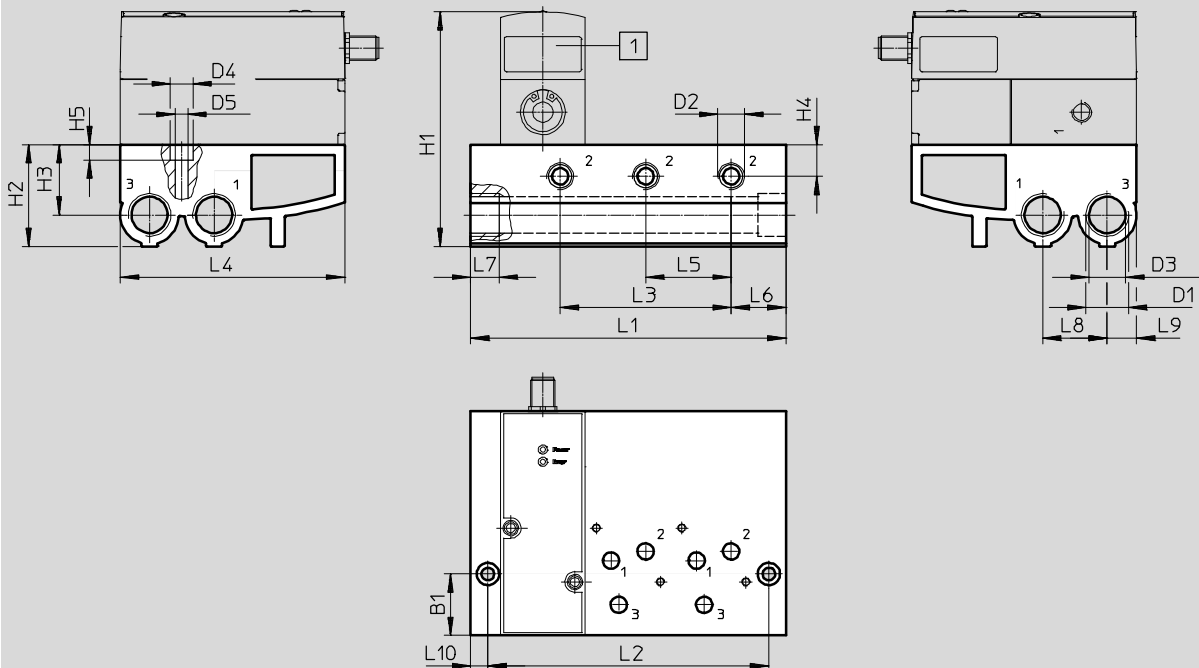
Anschlussblock
VABM-P1

Werkstoff:
Alu-Knetlegierung



Abmessungen

Download CAD-Daten → www.festo.com



1 Proportional-Druckregelventil VPPX

Abmessungen und Bestellangaben

Ventilplätze	L1	L2	L3	L4	L5	L6	L7	L8	L9	L10
2	113	96	42	110,4	42	27	14	31,7	14,4	8,5
3	155	138	84	110,4	42	27	14	31,7	14,4	8,5
4	197	180	126	110,4	42	27	14	31,7	14,4	8,5

Abmessungen und Bestellangaben

Ventilplätze	B1	D1	D2	D3	D4	D5	H1	H2	H3	H4	H5	Teile.-Nr	Typ
2	30,2	G1/2	G1/4	17,8	11	6,2	116	50	34,5	15,5	7,5	542252	VABM-P1-SF-G18-2-P3
3	30,2	G1/2	G1/4	17,8	11	6,2	116	50	34,5	15,5	7,5	542253	VABM-P1-SF-G18-3-P3
4	30,2	G1/2	G1/4	17,8	11	6,2	116	50	34,5	15,5	7,5	542254	VABM-P1-SF-G18-4-P3

- Hinweis

In Verbindung mit dem Anschlussblock VABM-P1- ... sind Flanschventile VPPX-6F- ... und VPPX-8F- ... zu verwenden.

Proportional-Druckregelventile VPPX

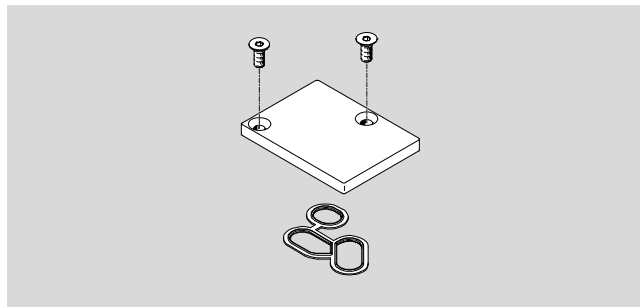
Zubehör

FESTO

Abdeckplatte
VABB-P1

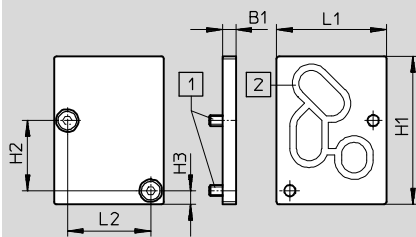
Werkstoff:

- Alu-Knetlegierung
- NBR
- Stahl



Abmessungen

Download CAD-Daten → www.festo.com



1 Senkschraube M4x10

2 Dichtung VMPPA- ...

Abmessungen und Bestellangaben

B1	H1	H2	H3	L1	L2	Teile-Nr.	Typ
5	56	26,5	5,2	41,5	31,5	558350	VABB-P1

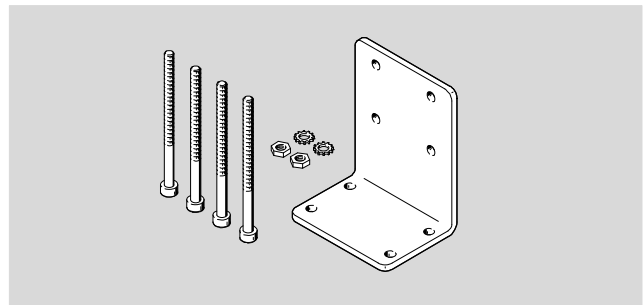
Proportional-Druckregelventile VPPX

Zubehör

FESTO

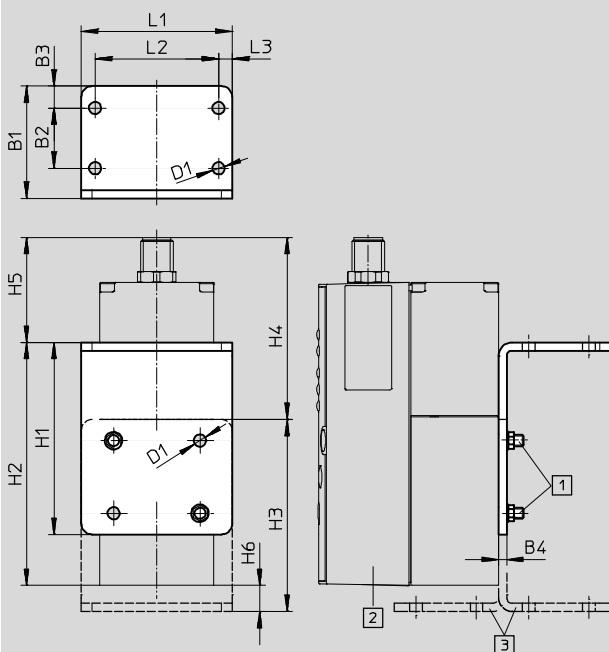
Winkel
VAME-P1-A

- Werkstoff:
- Alu-Knetlegierung
 - Stahl



Abmessungen

Download CAD-Daten → www.festo.com




1 Zylinderschraube M4

2 Proportional Druckregelventil VPPX

3 Winkel kann optional gedreht werden

Abmessungen und Bestellangaben

B1	B2	B3	B4	D1	H1	H2	H3	H4	H5	H6	L1	L2	L3	Teile-Nr.	Typ
41	22	8	3	4,5	70	88,6	70	66,4	38,3	9,5	55	45	5	542251	VAME-P1-A

-  - Hinweis

In Verbindung mit dem Winkel VAME-P1-A sind Muffenventile VPPX-6L-... und VPPX-8L-... zu verwenden.

Proportional-Druckregelventile VPPX

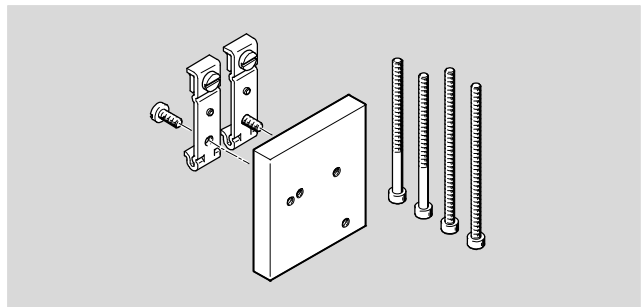
Zubehör

FESTO

Hutschienenbefestigung VAME-P1-T

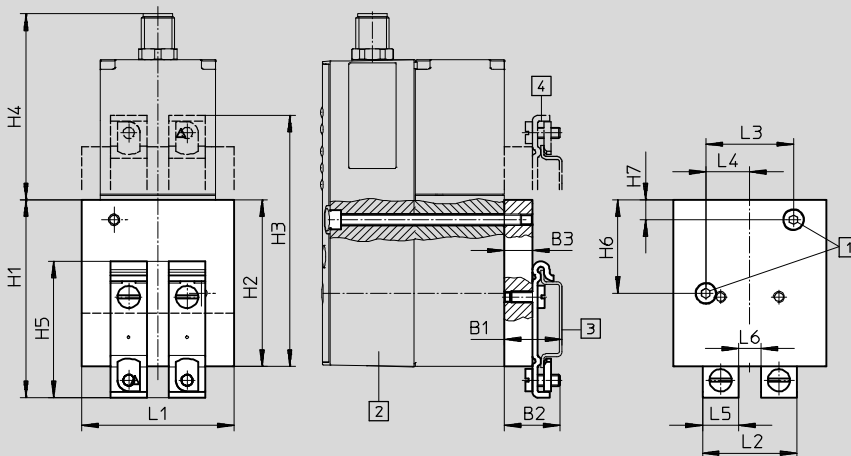
Werkstoff:

- Alu-Knetlegierung
- Stahl



Abmessungen

Download CAD-Daten → www.festo.com



1 Zylinderschraube M4


2 Proportional-Druckregelventil VPPX

3 Hutschiene NRH

4 Hutschienenbefestigung kann optional um 180° gedreht werden

Abmessungen und Bestellangaben

B1	B2	B3	H1	H2	H3	H4	H5	H6	H7	L1	L2	L3	L4	L5	L6	Teile-Nr.	Typ
20,7	20	10	71,2	60	90,3	66,9	49,1	33,7	7,2	55	34	31,5	15,8	13	8	542255	VAME-P1-T

-  - Hinweis

In Verbindung mit der Hutschiene VAME-P1-T sind Muffenventile VPPX-6L-... und VPPX-8L-... zu verwenden.

Proportional-Druckregelventile VPPX

Zubehör

FESTO

Programmierleitung VAVE

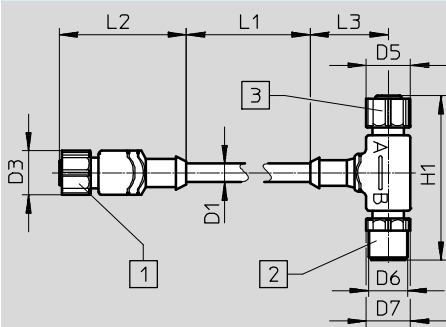
Werkstoffe:

- Überwurfmutter: Messing vernickelt
- Gehäuse: TPE-U(PUR)
- Kabelmantel: TPE-U(PUR)
- Kontakte: Messing vergoldet



Abmessungen

Download CAD-Daten → www.festo.com



1 M12x1 Dose 8-polig

2 M12x1 Stecker 8-polig

3 M12x1 Dose 4-polig

Abmessungen und Bestellangaben

D1	D3	D5	D6	D7	H1	L1	L2	L3	Teile-Nr.	Typ
6,2	14,5	14,5	M12x1	14,5	54	150	41,7	11,1	570971	VAVE-P8-VPS

Bestellangaben

Beschreibung		Teile-Nr.	Typ
Steckdosenleitung		Datenblätter → Internet: verbindungsleitung	
	Dose gerade, 8-polig, M12	2 m	525616 SIM-M12-8GD-2-PU
		5 m	525618 SIM-M12-8GD-5-PU
		10 m	570008 SIM-M12-8GD-10-PU
	Dose gewinkelt, 8-polig, M12	2 m	542256 NEBU-M12W8-K-2-N-LE8
		5 m	542257 NEBU-M12W8-K-5-N-LE8
		10 m	570007 NEBU-M12W8-K-10-N-LE8
Sollwertmodul		Datenblätter → Internet: mpz	
	Sollwertmodul zur Erzeugung von 6 + 1 analogen Spannungssignalen	546224	MPZ-1-24DC-SGH-6-SW5
Adapter		Datenblätter → Internet: nefc	
	zur Verbindung der Schnittstelle der VPPX Ventile/VPPX Batterie mit dem PC. Zusätzlich wird eine handelsübliche USB-Leitung mit Mini-USB-Stecker benötigt	547432	NEFC-M12G5-0.3-U1G5

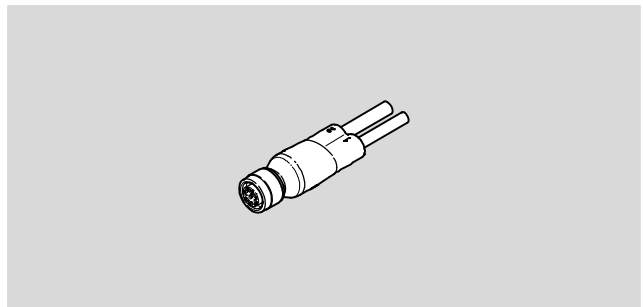
Proportional-Druckregelventile VPPX

Zubehör

FESTO

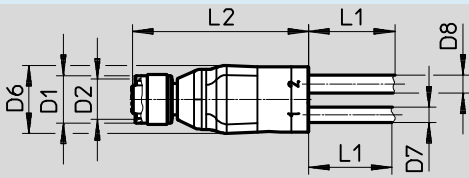
Duo-Leitung
NEDU-L1R2-V9-M12G8-E

- Werkstoffe:
- Überwurfmutter: Messing vernickelt
 - Dichtungen: FPM
 - Gehäuse: TPE-U(PU)-verstärkt
 - Kabelmantel: TPE-U(PUR)



Abmessungen

Download CAD-Daten → www.festo.com



Typ	D1	D2	D6	D7	D8	L1	L2
NEDU-L1R2-V9	14,5	M12x1	20	4,5	54	5000 + 200	51,6

Bestellangaben

Elektrischer Anschluss	Teile-Nr.	Typ
Dose M12, 8-polig	2903567	NEDU-L1R2-V9-M12G8-E-LE5-5R1-LE3-5R2