

## Ventile mechanisch betätigt

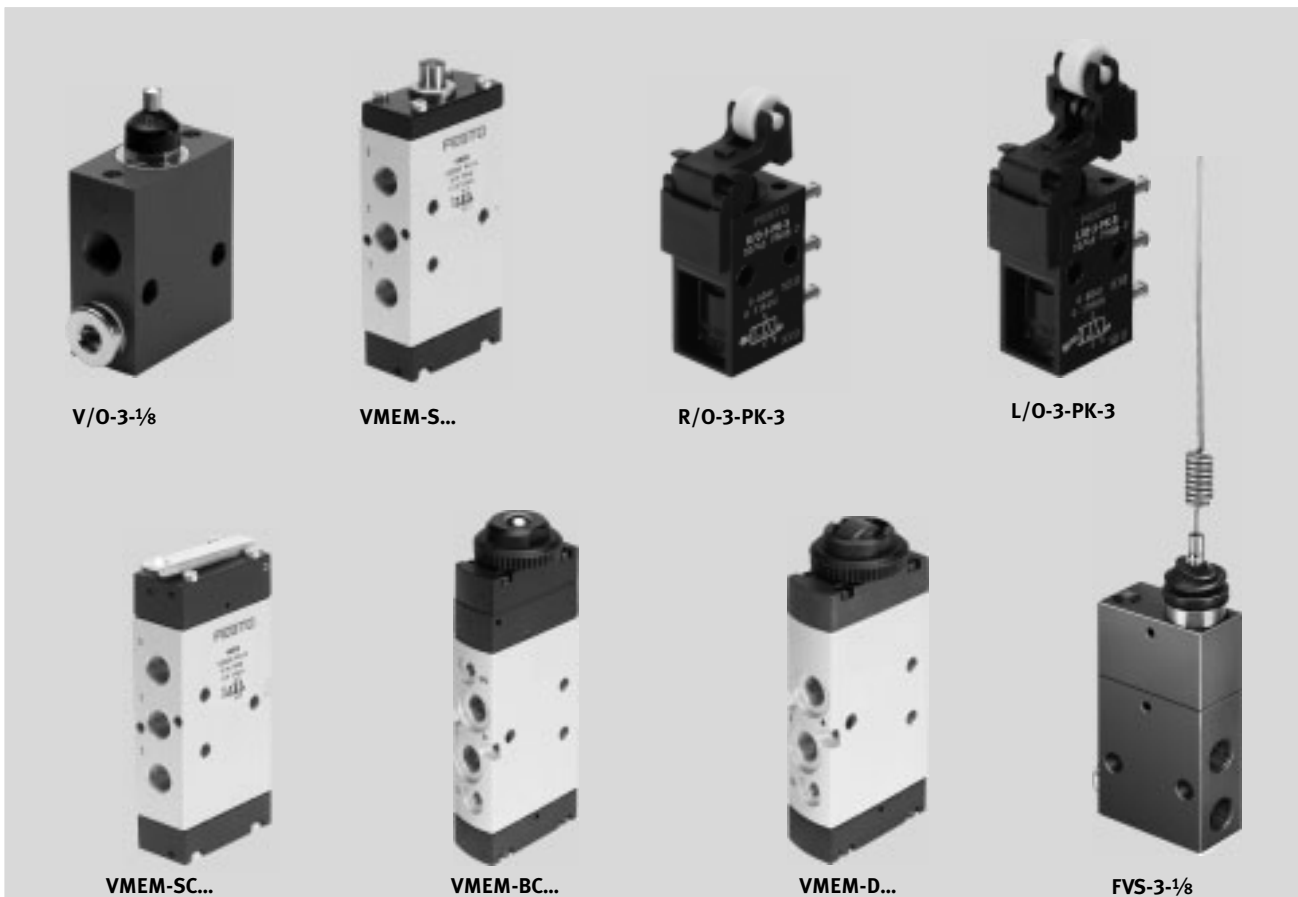
**FESTO**



# Ventile mechanisch betätigt

Merkmale

FESTO



## Innovativ

- Klein, kompakt für vielfältige pneumatische Anwendungen
- Zahlreiche wählbare Ventilfunktionen; 3/2-Wege-, 4/2-Wege- und 5/2-Wegefunktionen
- Mit einem Durchfluss von bis zu 1000 l/min bieten die VMEM-Ventile eine hohe pneumatische Leistung für vielfältige Aufgaben
- Geringes Gewicht
- Geringe Betätigungskräfte

## Vielseitig

- Flexibilität der pneumatischen Arbeitsanschlüsse lösen individuelle Anforderungen praxisgerecht
- Rundschalldämpfer für gefasste Abluft
- Teilweise für Vakuum geeignet
- Teilweise Reversbetrieb möglich
- Betätigung: direkt und vorgesteuert
- Druckbereich von Vakuum bis 10 bar möglich.
- Ausführung:
  - Stößelventil
  - Schwenkebelventil
  - Rollen-, Kipphebelventil
  - Federstabventil
  - Rollenstößelventil
  - Kugelstößelventil

## Betriebssicher

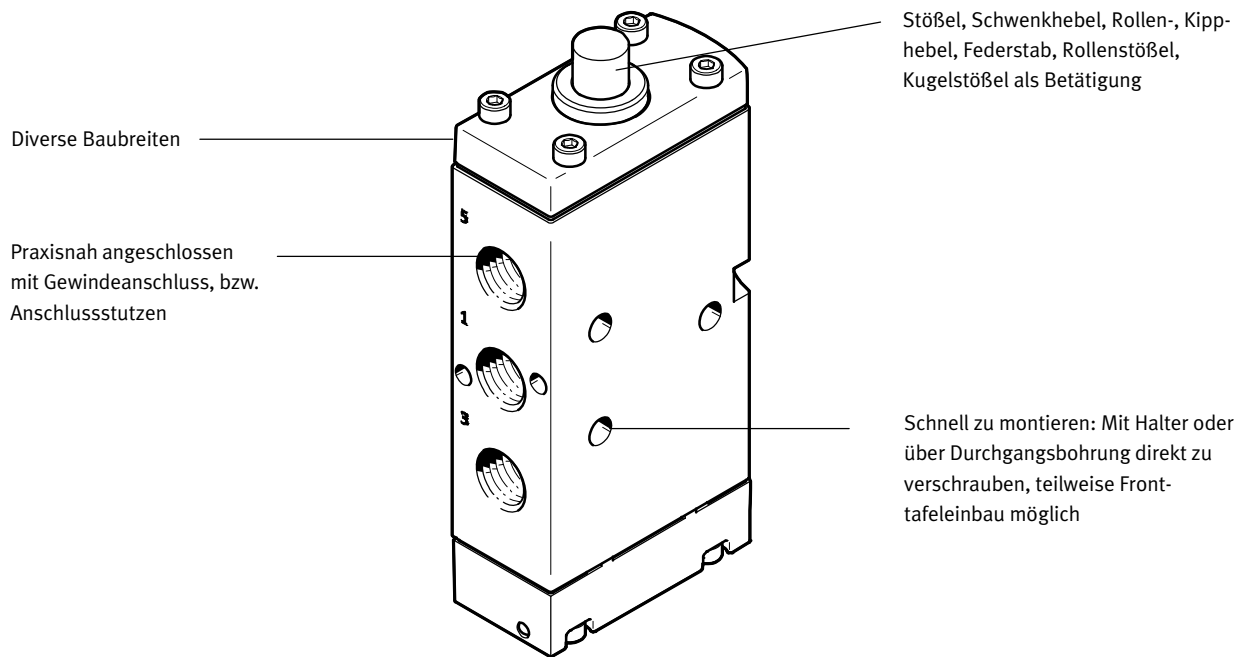
- Langlebig durch bewährte Kolbenschieber-, und Kolbensitzventile
- Robust durch Metall- oder Kunststoffgehäuse und Anschlussgewinde, bzw. Anschlussstutzen

## Montagefreundlich

- Fronttafeleinbau, bzw. auf Montagewinkel montierbar

# Ventile mechanisch betätigt

## Merkmale



### Ausstattungsmöglichkeiten

#### 3/2 Wege-Ventil, monostabil

- Ruhestellung offen / geschlossen
- mechanische Feder
- Vakuumbetrieb möglich
- direkt gesteuert und pneumatisch vorgesteuert
- gefasste Abluft

#### 4/2 Wege-Ventile, monostabil

- mechanische Feder
- pneumatisch vorgesteuert
- gefasste Abluft

#### 5/2 Wege-Ventil, monostabil

- pneumatische Feder/ mechanische Feder
- Vakuumbetrieb möglich
- teilweise reversibel
- pneumatisch vorgesteuert
- gefasste Abluft

### Ventilauswahl

→ Internet: [www.festo.com](http://www.festo.com)

Mechanische und manuell betätigte Wegeventile bestellen Sie mit Hilfe des Bestellcodes:

Bestellsystem Ventile  
 → Internet: mechanische und manuell betätigte wegeventile

# Ventile mechanisch betätigt

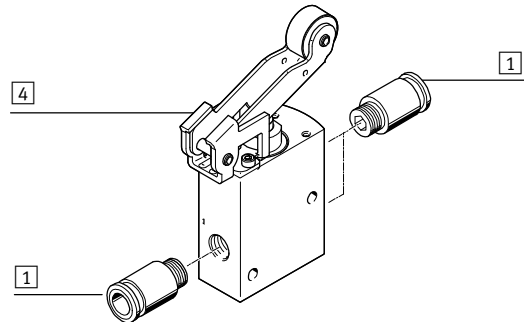
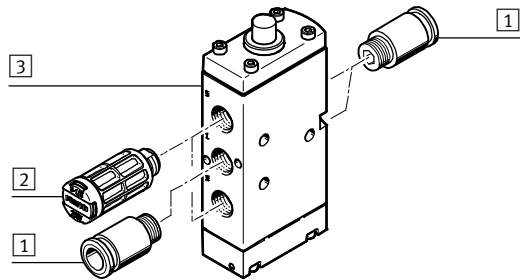
Peripherieübersicht

FESTO

## Ventile, mechanisch betätigt

Stößelventil 5/2 Wege-Ventil VMEM-S

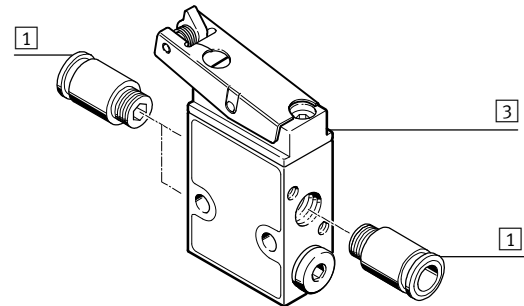
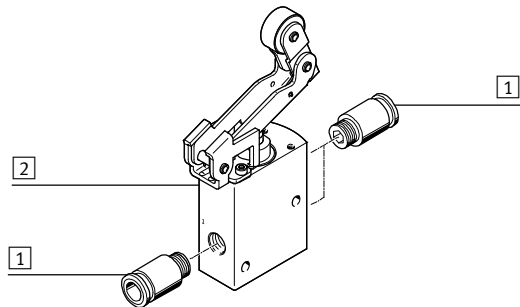
Rollenhebelventil 3/2 Wege-Ventil R



	Kurzbeschreibung	→ Seite/Internet	
1	Verschraubung	für Arbeitsluft-/Abluftanschlüsse (1, 3, 5) und Arbeitsanschlüsse (2, 4)	47
2	Schalldämpfer	für Abluftanschlüsse (3, 5)	47
3	Stößelventil	VMEM-S	11
4	Rollenhebelventil	R	35

Kipprollenventil 3/2 Wege-Ventil L

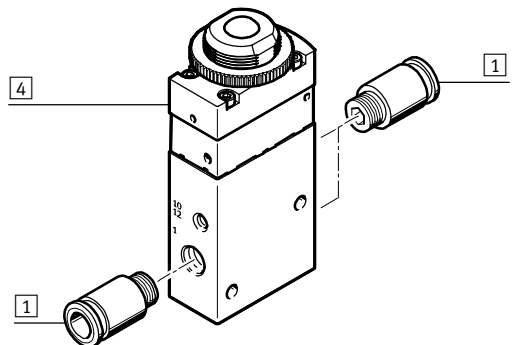
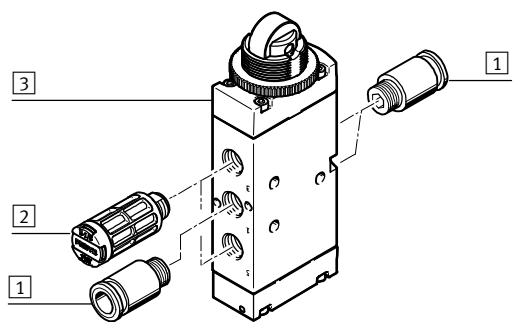
Kipphebelventil 3/2 Wege-Ventil LS



	Kurzbeschreibung	→ Seite/Internet	
1	Verschraubung	für Arbeitsluft-/Abluftanschlüsse (1, 3, 5) und Arbeitsanschlüsse (2, 4)	47
2	Kipprollenventil	L	30
3	Kipphebelventil	LS	30

Rollenstößelventil 5/2 Wege-Ventil VMEM-D

Kugelstößelventil 3/2 Wege-Ventil VMEM-B



	Kurzbeschreibung	→ Seite/Internet	
1	Verschraubung	für Arbeitsluft-/Abluftanschlüsse (1, 3, 5) und Arbeitsanschlüsse (2, 4)	47
2	Schalldämpfer	für Abluftanschlüsse (3, 5)	47
3	Rollenstößelventil	VMEM-D	37
4	Kugelstößelventil	VMEM-B	44

# Ventile mechanisch betätigt

Merkmale – Pneumatik

## Mechanisch betätigte Ventile

Mechanisch betätigte Ventile kommen oft als „Signalventile“ zum Einsatz und melden ein Druckluftsignal zur Steuerung zurück. Diese Meldung z.B. „Endstellung erreicht“ wird über ein Stößelventil oder Rollenstößelventil realisiert.

Diese Anwendung klingt zwar simpel, wird aber immer wieder gerne in kleineren Maschinen oder bei Fördersystemen eingesetzt, z. B. zur Ansteuerung von einfachen Spann- u. Verriegelungsvorgängen in halbautoma-

tischer Montage u. Fertigung. Modernes Design mit Metallgehäuse verbindet Robustheit und Funktionalität. Vorteile mechanisch betätigter Ventile:

- Keine elektronische Steuerung

erforderlich

- Kein Programmieraufwand notwendig
- Einfach einstell- und anschließbar
- Über Sensoren steuer- und messbar

Ventilfunktionen		
Schaltzeichen	Typ	Beschreibung
Stößelventil		
	VMEM-ST-M32C-M V-3-M5 V-3-1/4-B V/O-3-PK-3	3/2 Wege-Ventil, monostabil • Ruhestellung geschlossen • Rückstellung über mechanische Feder • Vakuumtauglich (nicht V/O-3-PK-3)
	VMEM-ST-M32U-M VO-3-1/4-B	3/2 Wege-Ventil, monostabil • Ruhestellung offen • Rückstellung über mechanische Feder • Vakuumtauglich
	V/O-3-1/8	3/2 Wege-Ventil, monostabil • Ruhestellung offen/geschlossen • Rückstellung über mechanische Feder • Vakuumtauglich
	VMEM-STC-M32C-M VS-3-1/8	3/2 Wege-Ventil, monostabil • Ruhestellung geschlossen • pneumatisch vorgesteuert, Steuerluft intern • Rückstellung über mechanische Feder
	VMEM-STC-M32U-M	3/2 Wege-Ventil, monostabil • Ruhestellung offen • pneumatisch vorgesteuert, Steuerluft intern • Rückstellung über mechanische Feder
	VOS-3-1/8	3/2 Wege-Ventil, monostabil • Ruhestellung offen • pneumatisch vorgesteuert, Steuerluft intern • Rückstellung über mechanische Feder
	VMEM-STCZ-M32C-M	3/2 Wege-Ventil, monostabil • Ruhestellung geschlossen • pneumatisch vorgesteuert, Steuerluft extern • Rückstellung über mechanische Feder
	VMEM-STCZ-M32U-M	3/2 Wege-Ventil, monostabil • Ruhestellung offen • pneumatisch vorgesteuert, Steuerluft extern • Rückstellung über mechanische Feder
	VS-4-1/8	4/2 Wege-Ventil, monostabil • pneumatisch vorgesteuert, Steuerluft intern • Rückstellung über mechanische Feder

# Ventile mechanisch betätigt

Merkmale – Pneumatik

FESTO

Ventilfunktionen		
Schaltzeichen	Typ	Beschreibung
<b>Stößelventil</b>		
	VMEM-S-M52-M	5/2 Wege-Ventil, monostabil <ul style="list-style-type: none"> <li>• Rückstellung über mechanische Feder</li> <li>• Vakuumtauglich</li> <li>• Reversibler Betrieb möglich</li> </ul>
	VMEM-S-M52-A	5/2 Wege-Ventil, monostabil <ul style="list-style-type: none"> <li>• Rückstellung über (interne) pneumatische Feder</li> </ul>
	VMEM-S-M52-E	5/2 Wege-Ventil, monostabil <ul style="list-style-type: none"> <li>• Rückstellung über (externe) pneumatische Feder</li> <li>• Vakuumtauglich</li> <li>• Reversibler Betrieb möglich</li> </ul>
	VMEM-SC-M52-M	5/2 Wege-Ventil, monostabil <ul style="list-style-type: none"> <li>• pneumatisch vorgesteuert, Steuerluft intern</li> <li>• Rückstellung über mechanische Feder</li> </ul>
	VMEM-SC-M52-A	5/2 Wege-Ventil, monostabil <ul style="list-style-type: none"> <li>• pneumatisch vorgesteuert, Steuerluft intern</li> <li>• Rückstellung über (interne) pneumatische Feder</li> </ul>
	VMEM-SCZ-M52-M	5/2 Wege-Ventil, monostabil <ul style="list-style-type: none"> <li>• pneumatisch vorgesteuert, Steuerluft extern</li> <li>• Rückstellung über mechanische Feder</li> <li>• Vakuumtauglich</li> <li>• Reversibler Betrieb möglich</li> </ul>
	VMEM-SCZ-M52-E	5/2 Wege-Ventil, monostabil <ul style="list-style-type: none"> <li>• pneumatisch vorgesteuert, Steuerluft extern</li> <li>• Rückstellung über (externe) pneumatische Feder</li> <li>• Vakuumtauglich</li> <li>• Reversibler Betrieb möglich</li> </ul>
	V-5-1/4-B	5/2 Wege-Ventil, monostabil <ul style="list-style-type: none"> <li>• Ruhestellung offen/geschlossen</li> <li>• Rückstellung über mechanische Feder</li> <li>• Vakuumtauglich</li> </ul>
<b>Schwenkhebelventil</b>		
	RW/O-3-1/8	3/2 Wege-Ventil, monostabil <ul style="list-style-type: none"> <li>• Ruhestellung offen/geschlossen</li> <li>• Rückstellung über mechanische Feder</li> <li>• Vakuumtauglich</li> </ul>
<b>Federstabventil</b>		
	FVS-3-1/8	3/2 Wege-Ventil, monostabil <ul style="list-style-type: none"> <li>• Ruhestellung geschlossen</li> <li>• Rückstellung über mechanische Feder</li> <li>• pneumatisch vorgesteuert, Steuerluft intern</li> </ul>
	FVSO-3-1/8	3/2 Wege-Ventil, monostabil <ul style="list-style-type: none"> <li>• Ruhestellung offen</li> <li>• Rückstellung über mechanische Feder</li> <li>• pneumatisch vorgesteuert, Steuerluft intern</li> </ul>

# Ventile mechanisch betätigt

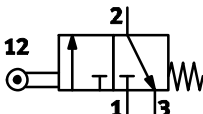
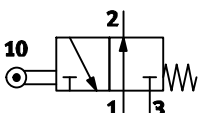
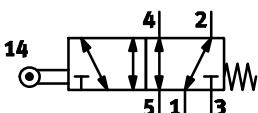
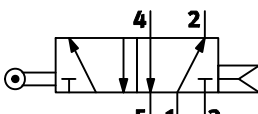
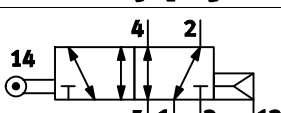
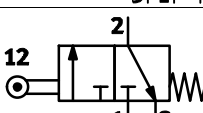
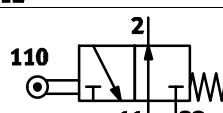
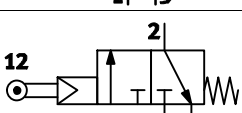
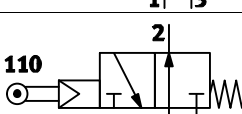
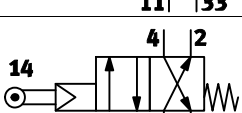
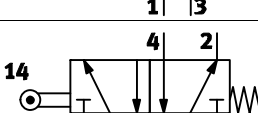
Merkmale – Pneumatik

Ventilfunktionen – Schaltzeichen		
Schaltzeichen	Typ	Beschreibung
<b>Kipprollenventil</b>		
	L/O-3-PK-3	3/2 Wege-Ventil, monostabil • Ruhestellung offen/geschlossen • Rückstellung über mechanische Feder
	L-3-M5 L-3-1/4-B	3/2 Wege-Ventil, monostabil • Ruhestellung geschlossen • Rückstellung über mechanische Feder • Vakuumtauglich
	L-5-1/4-B	5/2 Wege-Ventil, monostabil • Rückstellung über mechanische Feder • Vakuumtauglich
<b>Kipphebelventil</b>		
	LS-3-1/8	3/2 Wege-Ventil, monostabil • Ruhestellung geschlossen • Rückstellung über mechanische Feder • pneumatisch vorgesteuert, Steuerluft intern
	LOS-3-1/8	3/2 Wege-Ventil, monostabil • Ruhestellung offen • Rückstellung über mechanische Feder • pneumatisch vorgesteuert, Steuerluft intern
	LO-3-1/4-B	3/2 Wege-Ventil, monostabil • Ruhestellung offen • Rückstellung über mechanische Feder • Vakuumtauglich
	LS-4-1/8	4/2 Wege-Ventil, monostabil • Rückstellung über mechanische Feder • pneumatisch vorgesteuert, Steuerluft intern

# Ventile mechanisch betätigt

Merkmale – Pneumatik

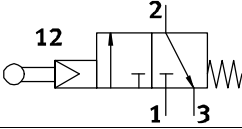
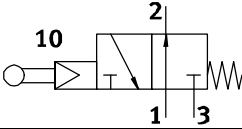
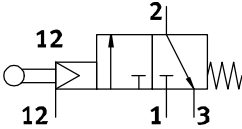
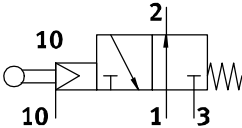
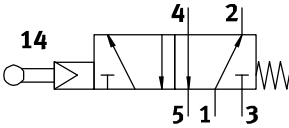
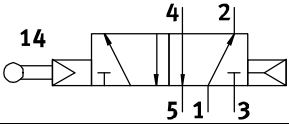
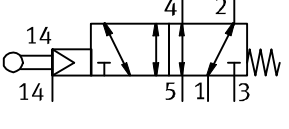
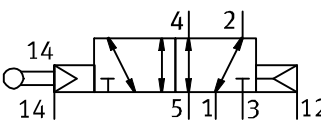
FESTO


Ventilfunktionen – Schaltzeichen		
Schaltzeichen	Typ	Beschreibung
Rollenhebel-, Rollenstößelventil		
	VMEM-DT-M32C-M R-3-M5 R-3-1/4-B	3/2 Wege-Ventil, monostabil • Ruhestellung geschlossen • Rückstellung über mechanische Feder • Vakuumtauglich
	VMEM-DT-M32U-M RO-3-1/4-B	3/2 Wege-Ventil, monostabil • Ruhestellung offen • Rückstellung über mechanische Feder • Vakuumtauglich
	VMEM-D-M52-M	5/2 Wege-Ventil, monostabil • Rückstellung über mechanische Feder • Vakuumtauglich • Reversibler Betrieb möglich
	VMEM-D-M52-A	5/2 Wege-Ventil, monostabil • Rückstellung über (interne) pneumatische Feder
	VMEM-D-M52-E	5/2 Wege-Ventil, monostabil • Rückstellung über (externe) pneumatische Feder • Vakuumtauglich • Reversibler Betrieb möglich
 	R/O-3-PK-3	3/2 Wege-Ventil, monostabil • Ruhestellung offen/geschlossen • Rückstellung über mechanische Feder
	RS-3-1/8	3/2 Wege-Ventil, monostabil • Ruhestellung geschlossen • Rückstellung über mechanische Feder • pneumatisch vorgesteuert, Steuerluft intern
	ROS-3-1/8	3/2 Wege-Ventil, monostabil • Ruhestellung offen • Rückstellung über mechanische Feder • pneumatisch vorgesteuert, Steuerluft intern
	RS-4-1/8	4/2 Wege-Ventil, monostabil • Rückstellung über mechanische Feder • pneumatisch vorgesteuert, Steuerluft intern
	R-5-1/4-B	5/2 Wege-Ventil, monostabil • Rückstellung über mechanische Feder • Vakuumtauglich



# Ventile mechanisch betätigt

Merkmale – Pneumatik

Ventilfunktionen		
Schaltzeichen	Typ	Beschreibung
Kugelstößelventil		
	VMEM-BTC-M32C-M	3/2 Wege-Ventil, monostabil <ul style="list-style-type: none"> <li>• Ruhestellung geschlossen</li> <li>• Rückstellung über mechanische Feder</li> <li>• pneumatisch vorgesteuert, Steuerluft intern</li> </ul>
	VMEM-BTC-M32U-M	3/2 Wege-Ventil, monostabil <ul style="list-style-type: none"> <li>• Ruhestellung offen</li> <li>• Rückstellung über mechanische Feder</li> <li>• pneumatisch vorgesteuert, Steuerluft intern</li> </ul>
	VMEM-BTCZ-M32C-M	3/2 Wege-Ventil, monostabil <ul style="list-style-type: none"> <li>• Ruhestellung geschlossen</li> <li>• Rückstellung über mechanische Feder</li> <li>• pneumatisch vorgesteuert, Steuerluft extern</li> </ul>
	VMEM-BTCZ-M32U-M	3/2 Wege-Ventil, monostabil <ul style="list-style-type: none"> <li>• Ruhestellung offen</li> <li>• Rückstellung über mechanische Feder</li> <li>• pneumatisch vorgesteuert, Steuerluft extern</li> </ul>
	VMEM-BC-M52-M	5/2 Wege-Ventil, monostabil <ul style="list-style-type: none"> <li>• Rückstellung über mechanische Feder</li> <li>• pneumatisch vorgesteuert, Steuerluft intern</li> </ul>
	VMEM-BC-M52-A	5/2 Wege-Ventil, monostabil <ul style="list-style-type: none"> <li>• Rückstellung über pneumatische Feder</li> <li>• pneumatisch vorgesteuert, Steuerluft intern</li> </ul>
	VMEM-BCZ-M52-M	5/2 Wege-Ventil, monostabil <ul style="list-style-type: none"> <li>• Rückstellung über mechanische Feder</li> <li>• pneumatisch vorgesteuert, Steuerluft extern</li> <li>• Vakuumtauglich</li> <li>• Reversibler Betrieb möglich</li> </ul>
	VMEM-BCZ-M52-E	5/2 Wege-Ventil, monostabil <ul style="list-style-type: none"> <li>• Rückstellung über pneumatische Feder</li> <li>• pneumatisch vorgesteuert, Steuerluft extern</li> <li>• Vakuumtauglich</li> <li>• Reversibler Betrieb möglich</li> </ul>

 Hinweis

Ventilen muss im Vakuumbetrieb ein Filter vorgeschaltet werden. Damit wird vermieden, dass angesaugte Fremdkörper in das Ventil eindringen können (z.B. beim Betrieb eines Saugers).

# Ventile mechanisch betätigt

Typenschlüssel

VMEM - STCZ - M32C - M - G14

Ventilfamilie	
VMEM	mechanisch betätigte Ventile

### Ausführung

Betätigung	
S	Stößelventil
D	Ventil mit Rollenbetätigung
B	Ventil mit Kugelbetätigung
Konstruktionsprinzip	
-	Kolbenschieber
T	Tellersitz
Ansteuerung	
-	direkt betätigt
C	pneumatisch vorgesteuert
Steuerluftversorgung	
-	intern
Z	extern
Schaltfunktion	
-	monostabiles Ventil
A	aktiv (Feder)
X	passiv (Luft)

### Ventilfunktion

M32C	3/2-Wege-Ventil, monostabil, Ruhestellung geschlossen
M32U	3/2-Wege-Ventil, monostabil, Ruhestellung offen
M52	5/2-Wege-Ventil, monostabil

### Rückstellart


-	ohne
A	pneumatische Feder, intern
E	pneumatische Feder, extern
M	mechanische Feder

### Pneumatischer Anschluss


G14	Verschraubung G1/4
G18	Verschraubung G1/8


# Ventile mechanisch betätigt, Stößelventil

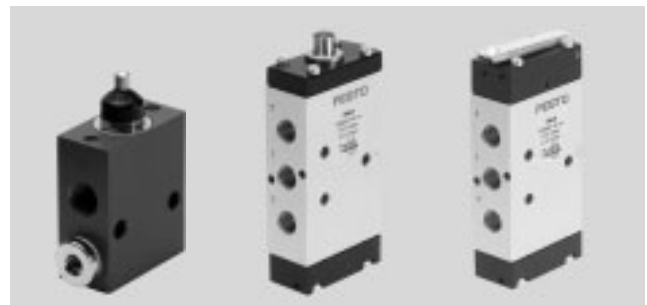
Datenblatt – Stößelventil, 80 ... 140 l/min Normalnenndurchfluss

-  Durchfluss  
80 ... 1000 l/min

Befestigung erfolgt mit Durchgangsbohrung

-  Druck  
-0,95 ... +10 bar

-  Temperaturbereich  
-10 ... +60°C



Allgemeine Technische Daten					
Typ	V-3-M5	V/O-3-PK-3	V ... -3-1/8	VS-4-1/8	V/O-3-1/8 RW/O-3-1/8
Normalnenndurchfluss [l/min] 1 → 2	80		120	120	140
Ventilfunktion	3/2 Wege-Ventil		3/2 Wege-Ventil	4/2 Wege-Ventil	3/2 Wege-Ventil
Konstruktiver Aufbau	Tellersitz-Ventil, direkt betätigt		Tellersitz-Ventil, vorgesteuert	Tellersitz-Ventil, vorgesteuert	Tellersitz-Ventil, direkt betätigt
Pneumatischer Anschluss	M5	PK-3 <sup>1)</sup>	G1/8	G1/8	G1/8
Nennweite [mm]	2,0	2,5	3,5	3,5	3,5
Gewicht [g]	25	20	110	220	90 <sup>2)</sup> 150
Betätigungskraft [N]	23,0	17,0	3,1	3,1	28,0
• bei 6 bar					
• bei Ruhestellung geschlossen [N]	–	17,0	–	–	–
• bei Ruhestellung offen [N]	–	24,0	–	–	–

1) PK-3=Stecknippel für Kunststoffschlauch, Nennweite 3 mm  
2) Wert 90 bei: Stößelventil, Wert 150 bei: Schwenkebelventil

Werkstoffe					
Typ	V-3-M5	V/O-3-PK-3	V ... -3-1/8	VS-4-1/8	V/O-3-1/8 RW/O-3-1/8
Dichtung	NBR				
Gehäuse	Zink-Druckguss	POM	Aluminium, eloxiert		

Betriebs- und Umweltbedingungen					
Typ	V-3-M5	V/O-3-PK-3	V ... -3-1/8	VS-4-1/8	V/O-3-1/8 RW/O-3-1/8
Betriebsmedium	Druckluft nach ISO 8573-1:2010 [7:--]				Druckluft - Önebel-schmierung
Hinweis zum Betriebs-/ Steuermedium	geölter Betrieb möglich (im weiteren Betrieb erforderlich)				
Betriebsdruckbereich [bar]	-0,95 ... 8	0 ... 8	3,5 ... 8		-0,95 ... 8
Mediumtemperatur [°C]	-10 ... +60				
Umgebungstemperatur [°C]	-10 ... +60	–			

Technische Daten – Betätigungsaufsatz für Schwenkebelventil RW/O-3-1/8			
Schwenkebel, Typ	ASK-02 (kurz)	ASL-02 (lang)	ASS-02 (Stab)
Betätigungskraft [N] max.	7	abhängig von Anfahrhöhe	
Gewicht [g]	30	35	30

Werkstoffe – Schwenkebel	
Schwenkebel	Aluminium, Stahl

# Ventile mechanisch betätigt, Stößelventil

FESTO

Datenblatt – Stößelventil, 500 l/min Normalnennndurchfluss

Allgemeine Technische Daten						
Typ	VMEM-ST-M32	VMEM-STC ... -M32	VMEM-S-M52	VMEM-SC-M52	VMEM-SCZ-M52	
Normalnennndurchfluss [l/min] 1 → 2	500					
Ventifunktion	3/2 Wege-Ventil		5/2 Wege-Ventil			
Rückstellart	mechanische Feder		mechanische oder pneumatische Feder			
Konstruktiver Aufbau	Tellersitz-Ventil, direkt betätigt	Tellersitz-Ventil, vorgesteuert	Kolbenschieber-Ventil, direkt betätigt	Kolbenschieber- Ventil, vorge- steuert	Kolbenschieber- Ventil, vorge- steuert	
Pneumatischer Anschluss	G $\frac{1}{8}$	G $\frac{1}{8}$	G $\frac{1}{8}$	G $\frac{1}{8}$	G $\frac{1}{8}$	
Steuerluftversorgung	–	intern oder extern	–	intern	extern	
Nennweite [mm]	4,0	4,0	4,0	4,0	4,0	
Gewicht [g]	130	152	148	170	170	
Betätigungskraft [N]	80 <sup>1)</sup> 130	15,5	28 <sup>2)</sup> 39	15,5	15,5	

- 1) Wert 80 bei: Ventil in Ruhestellung geschlossen, Wert 130 bei: Ventil in Ruhestellung offen  
 2) Wert 28 bei: Rückstellung mit mechanischer Feder, Wert 39 bei: Rückstellung mit pneumatischer Feder

Werkstoffe					
Typ	VMEM-ST-M32	VMEM-STC ... -M32	VMEM-S-M52	VMEM-SC-M52	VMEM-SCZ-M52
Deckel	–	POM	PA		
Dichtung	NBR				
Gehäuse	Alu-Knetlegierung, eloxiert				
Werkstoff-Hinweis	RoHS konform				

Betriebs- und Umweltbedingungen						
Typ	VMEM-ST-M32	VMEM-STC ... -M32	VMEM-S-M52	VMEM-SC-M52	VMEM-SCZ-M52	
Betriebsmedium	Druckluft nach ISO 8573-1:2010 [7:--:--]					
Hinweis zum Betriebs-/ Steuermedium	geölter Betrieb möglich (im weiteren Betrieb erforderlich)					
Betriebsdruckbereich [bar]						
Ventile NC	–0,95 ... 8	3,5 ... 8	–	–	–	–
Ventile NO	–0,95 ... 8	4,5 ... 8	–0,95 ... 10 <sup>1)</sup>	2,5 ... 10 <sup>2)</sup>	2,5 ... 10	–0,95 ... 10
Mediumtemperatur [°C]	–10 ... +60					
Umgebungstemperatur [°C]	–10 ... +60					

- 1) Vakuumtauglich, Rückstellung mit mechanischer Feder oder externe pneumatische Feder (im Typenschlüssel Rückstellart M: mechanische Feder oder E: externe pneumatische Feder)  
 2) Nicht vakuumtauglich, Rückstellung mit interner pneumatischer Feder, (im Typenschlüssel Rückstellart A: interne pneumatische Feder)

# Ventile mechanisch betätigt, Stößelventil

FESTO

Datenblatt – Stößelventil, 550 ... 600 l/min Normalnennndurchfluss

Allgemeine Technische Daten			
Typ	V-5-1/4-B	VO-3-1/4-B	V-3-1/4-B
Normalnennndurchfluss [l/min] 1 → 2	550	600	
Ventilfunktion	5/2 Wege-Ventil	3/2 Wege-Ventil	
Konstruktiver Aufbau	Tellersitz-Ventil, direkt betätigt	Tellersitz-Ventil, direkt betätigt	Tellersitz-Ventil, direkt betätigt
Pneumatischer Anschluss	G1/4	G1/4	G1/4
Nennweite [mm]	7,0	7,0	7,0
Gewicht [g]	240	130	130
Betätigungskraft [N]	198,0	93,0	71,0

Werkstoffe	
Dichtung	NBR
Gehäuse	Alu-Druckguss

Betriebs- und Umweltbedingungen	
Betriebsmedium	Druckluft nach ISO 8573-1:2010 [7:-:-]
Hinweis zum Betriebs-/ Steuermedium	geölter Betrieb möglich (im weiteren Betrieb erforderlich)
Betriebsdruckbereich [bar]	-0,95 ... 10
Mediumstemperatur [°C]	-10 ... +60
Umgebungstemperatur [°C]	-10 ... +60

# Ventile mechanisch betätigt, Stößelventil

FESTO

Datenblatt – Stößelventil 1000 l/min Normalnenndurchfluss

Allgemeine Technische Daten				
Typ	VMEM-ST	VMEM-S	VMEM-SC	VMEM-SCZ
Normalnenndurchfluss [l/min] 1 → 2	1000			
Ventilfunktion	3/2 Wege-Ventil	5/2 Wege-Ventil		
Rückstellart	mechanische Feder	mechanische oder pneumatische Feder		
Konstruktiver Aufbau	Tellersitz-Ventil, direkt betätigt	Kolbenschieber-Ventil, direkt betätigt	Kolbenschieber-Ventil, vorgesteuert	Kolbenschieber-Ventil, vorgesteuert
Pneumatischer Anschluss	G $\frac{1}{4}$	G $\frac{1}{4}$	G $\frac{1}{4}$	G $\frac{1}{4}$
Steuerluftversorgung	–	–	intern	extern
Nennweite [mm]	6,0	6,0	6,0	6,0
Gewicht [g]	198	320	300	300
Betätigungskraft [N]	80 <sup>1)</sup> 140	38,0 <sup>2)</sup> 65,0	15,0	15,5

- 1) Wert 80 bei: Ventil in Ruhestellung geschlossen, Wert 140 bei: Ventil in Ruhestellung offen  
 2) Wert 38 bei: Rückstellung mit mechanischer Feder, Wert 65 bei: Rückstellung mit pneumatischer Feder

Werkstoffe				
Typ	VMEM-ST	VMEM-S	VMEM-SC	VMEM-SCZ
Deckel	–	PA		
Dichtung	NBR			
Gehäuse	Alu-Knetlegierung, eloxiert			
Werkstoff-Hinweis	RoHS konform			

Betriebs- und Umweltbedingungen				
Typ	VMEM-ST	VMEM-S	VMEM-SC	VMEM-SCZ
Betriebsmedium	Druckluft nach ISO 8573-1:2010 [7:--:--]			
Hinweis zum Betriebs-/Steuermedium	geölter Betrieb möglich (im weiteren Betrieb erforderlich)			
Betriebsdruckbereich [bar]				
Ventile NC	–0,95 ... 8	–	–	–
Ventile NO	–0,95 ... 8	–0,95 ... 10 <sup>1)</sup>	2,5 ... 10 <sup>2)</sup>	2,5 ... 10
Mediumtemperatur [°C]	–10 ... +60			
Umgebungstemperatur [°C]	–10 ... +60			

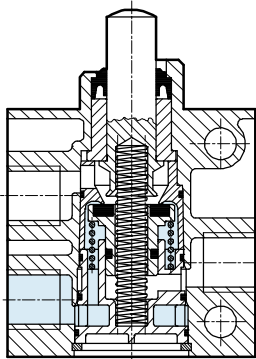
- 1) Vakuumtauglich, Rückstellung mit mechanischer Feder oder externe pneumatische Feder (im Typenschlüssel Rückstellart M: mechanische Feder oder E: externe pneumatische Feder)  
 2) Nicht vakuumtauglich, Rückstellung mit interner pneumatischer Feder, (im Typenschlüssel Rückstellart A: interne pneumatische Feder)

# Ventile mechanisch betätigt, Stößelventil

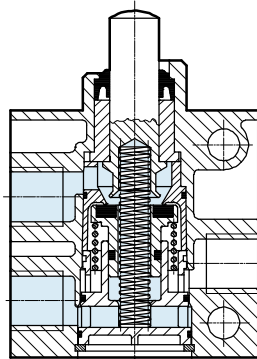
Funktionsschnitte

## Funktionsschnitt

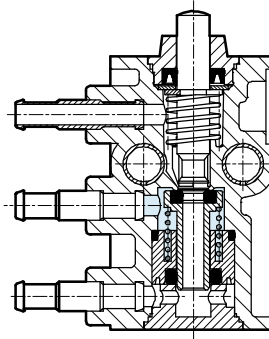
V-3-1/4-B, Ruhestellung geschlossen



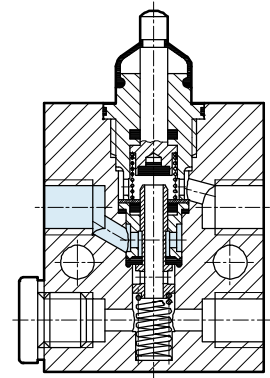
VO-3-1/4-B, Ruhestellung offen



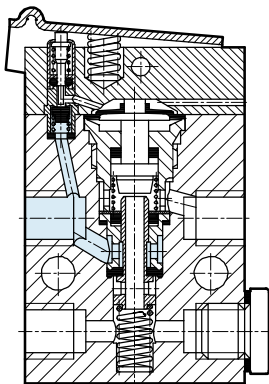
V/O-3-PK-3



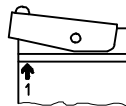
V/O-3-1/8



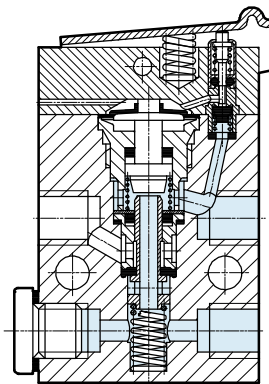
V ... -3-1/8, Ruhestellung geschlossen



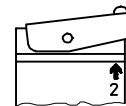
Betätigungsaufsatz nach links  
(Ziffer 1 am Aufsatz über Ziffer 1 am Gehäuse)



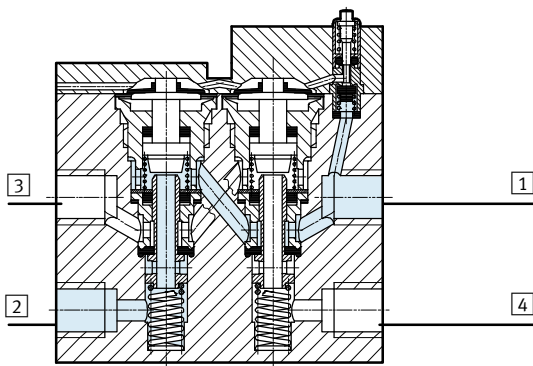
V ... -3-1/8, Ruhestellung offen



Betätigungsaufsatz nach rechts  
(Ziffer 1 am Aufsatz über Ziffer 2 am Gehäuse)



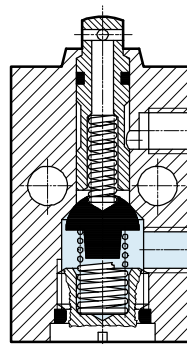
VS-4-1/8



1 Druckluftanschluss  
2, 4 Arbeitsanschluss

3 Anschluss Entlüftung

V-3-M5



- Hinweis

Die Funktionsschnitte, dargestellt am Stößelventil, gelten auch prinzipiell für Rollhebel-, bzw. Kipplhebelventile und

Schwenkhebelventile. Die Funktion bleibt gleich, lediglich die Bedienung mit Betätigungsaufsätzen unterscheidet sich.

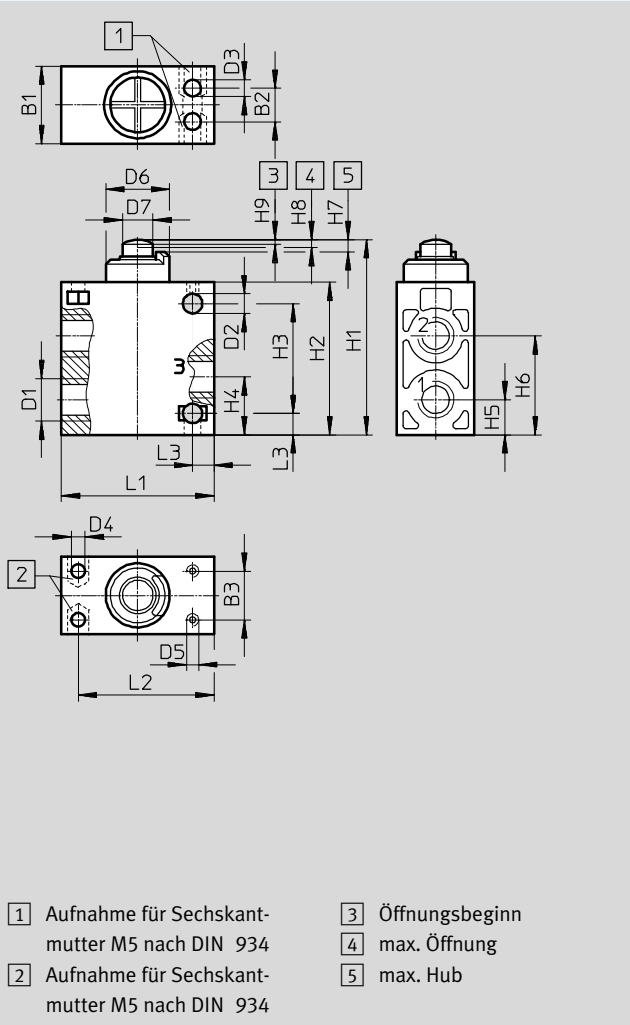
# Ventile mechanisch betätigt, Stößelventil

Datenblatt

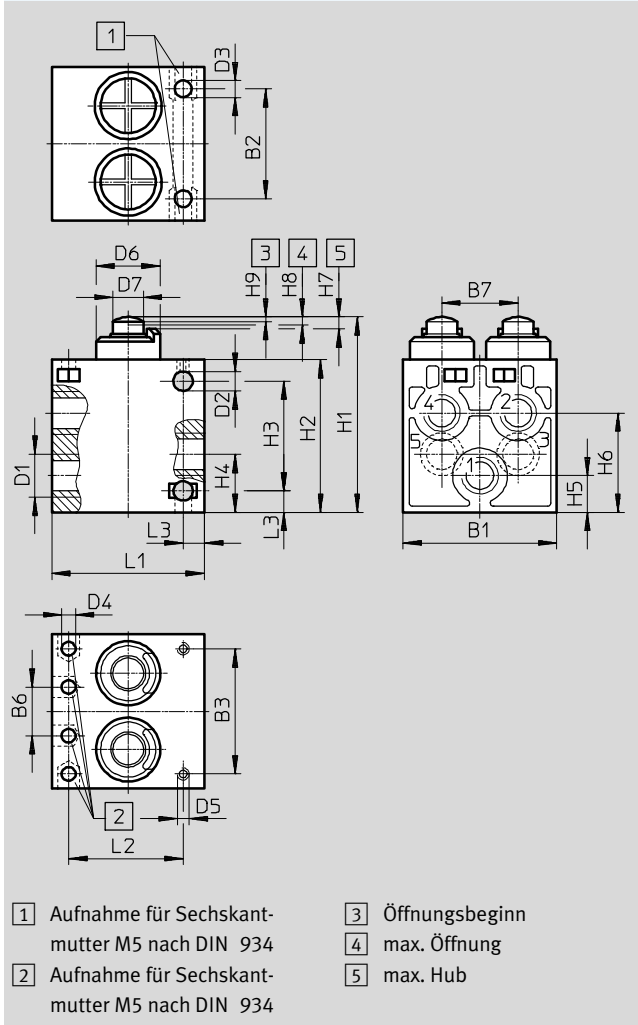
## Abmessungen

Download CAD-Daten → [www.festo.com](http://www.festo.com)

Stößelventil V-3- 1/4-B, VO-3- 1/4-B



Stößelventil V-5-1/4-B



Stößelventil	B1	B2	B3	B6	B7	D1	D2	D3	D4	D5	D6	D7
V-3- 1/4-B, VO-3- 1/4-B	25,4	11	16	-	-	G1/4	6,4	5,5	4,5	M4	21	10
V-5-1/4-B	50,4	36	41	16	25	G1/4	6,4	5,5	4,5	M4	21	10

Stößelventil	L1	L2	L3	H1	H2	H3	H4	H5	H6	H7	H8	H9
V-3- 1/4-B, VO-3- 1/4-B	50	44,5	7	64	50	36	19	11,5	32,5	4	2,6	1,7
V-5-1/4-B	50	37,5	7	64	50	36	19	11,5	32,5	4	2,6	1,7



# Ventile mechanisch betätigt, Stößelventil

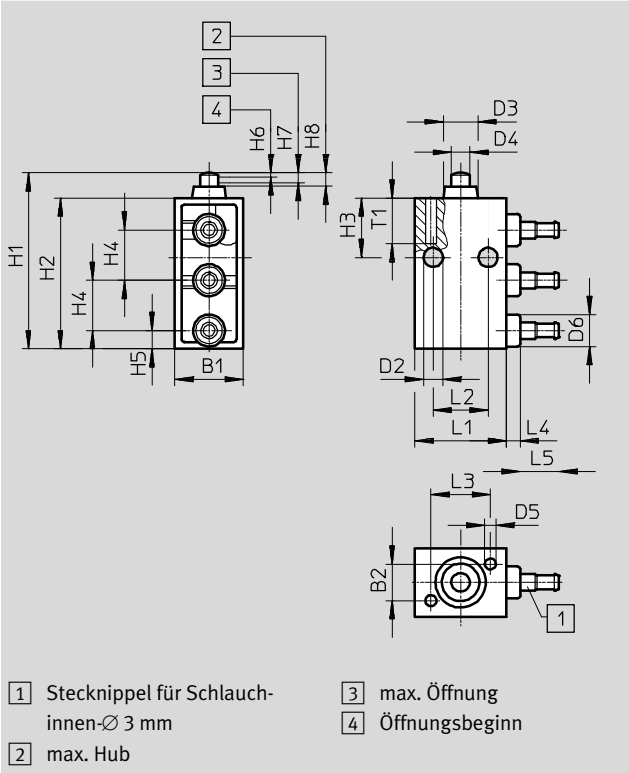
Datenblatt

FESTO

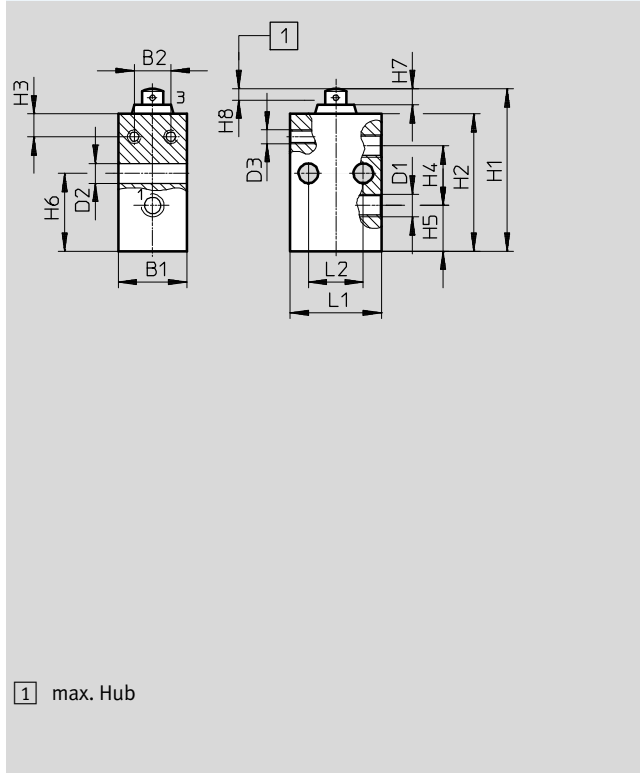
## Abmessungen

Download CAD-Daten → [www.festo.com](http://www.festo.com)

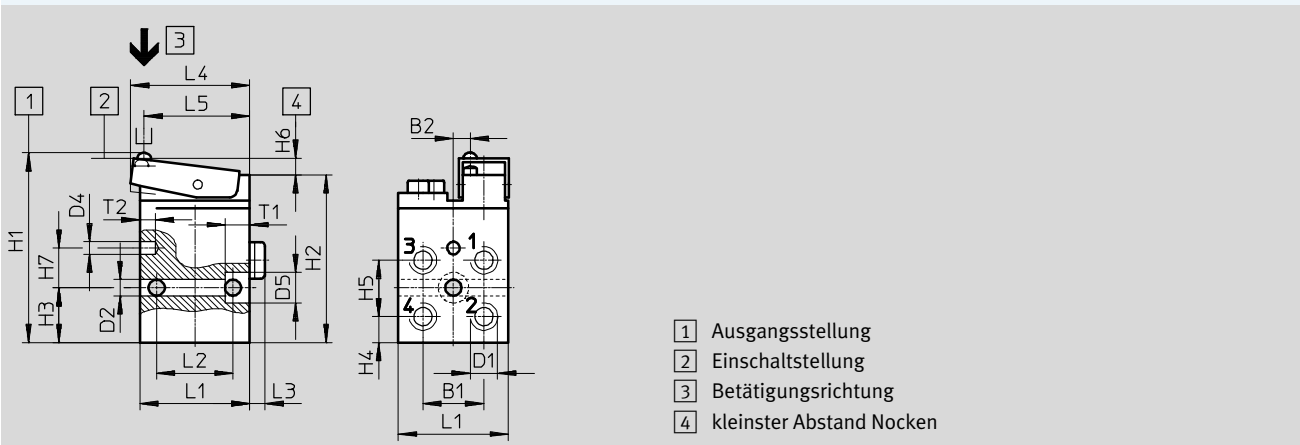
Stößelventil V/O-3-PK-3



Stößelventil V-3-M5



Stößelventil VS-4-1/8



Stößelventil	B1	B2	D1	D2	D3	D4	D5	D6	T1	T2
V/O-3-PK-3	15	8	-	4,3	7,5	4	2,4	7	10	-
V-3-M5	15	8	M5	4,3	M3	-	-	-	-	-
VS-4-1/8	20	5,5	G1/8	5,3	-	4,1	10	-	8	5

Stößelventil	L1	L2	L3	L4	L5	H1	H2	H3	H4	H5	H6	H7	H8	H14
V/O-3-PK-3	20	12	13	3	8,5	38,5	33	13	11	4	0,9	2,1	2,9	-
V-3-M5	-	-	-	-	-	35,5	30	8	13	10	17	3,5	2,5	-
VS-4-1/8	36	25	5	39	35,5	62,5	55	18	8,5	18,5	5,5	-	-	13

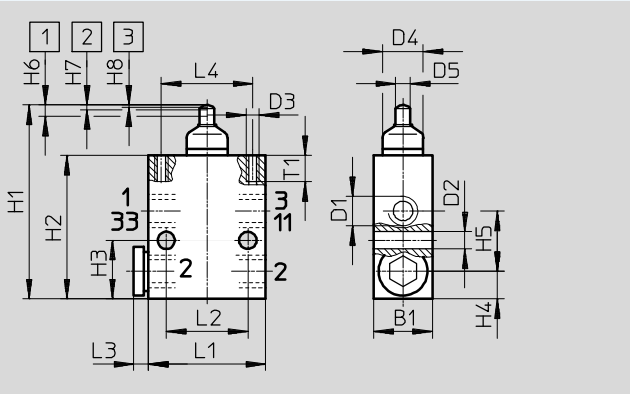
# Ventile mechanisch betätigt, Stößelventil

Datenblatt

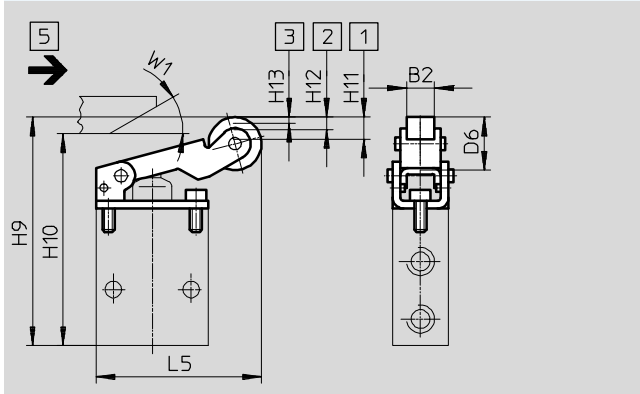
## Abmessungen

Download CAD-Daten → [www.festo.com](http://www.festo.com)

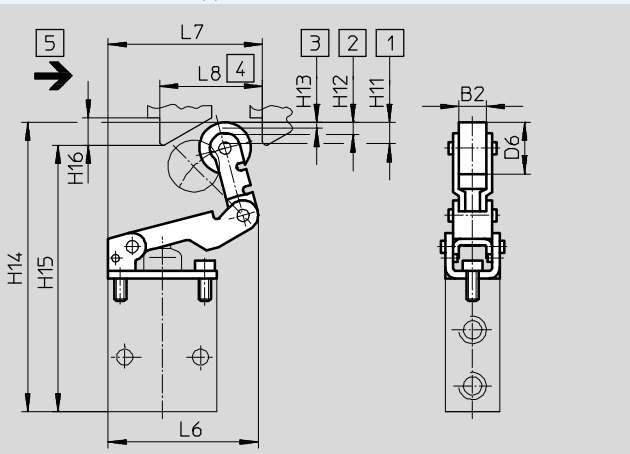
### Stößelventil V/O-3-1/8



### Betätigungsansatz Rollenhebel AR-01 für Stößelventil V/O-3-1/8



### Betätigungsansatz Kipprollenhebel AL-01 für Stößelventil V/O-3-1/8



- 1 max. Hub
- 2 max. Öffnung
- 3 Öffnungsbeginn
- 4 min. Betätigungsweg
- 5 Betätigungsrichtung

Stößelventil	B1	D1	D2	D3	D4	D5	L1	L2	L3	L4	H1	H2	H3	H4	H5	H6	H7 ±0,2	H8 ±0,2	T1
V/O-3-1/8	18	G1/8	5,3	M4	12,5	4,5	36	25	4,5	28	59,5	44	18	8,5	18,5	3,5	1,4	0,6	8

Betätigungs- ansatz	B2	D6	L5	L6	L7	L8	H9	H10 min.	H11	H12 +0,2	H13 +0,2	H14	H15 min.	H16	W1
AR-01	8	17	54	-	-	-	71	64	7	4	2	-	-	-	30°
AL-01	8	17	-	50,5	51	34	-	-	7	4	2	93,5	86,5	9	-

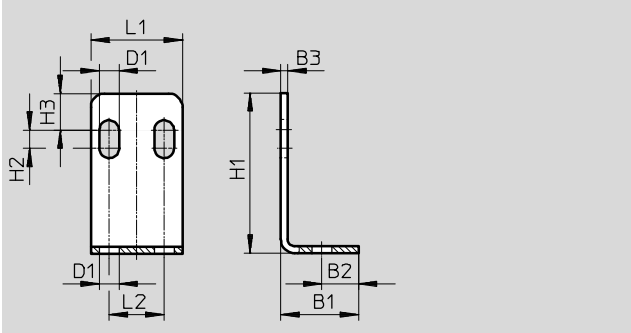
# Ventile mechanisch betätigt, Stößelventil

Datenblatt

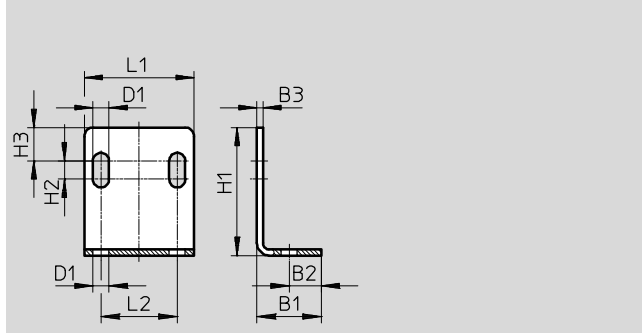
## Abmessungen

Download CAD-Daten → [www.festo.com](http://www.festo.com)

### Haltewinkel HV-M5



### Haltewinkel HV-1/8



Haltewinkel	B1	B2	B3	D1	L1	L2	H1	H2	H3
HV-M5	17	8	1,5	4,3	20	12	35	4	8
HV-1/8	21	10,5	2	5,3	36	25	42	6	11

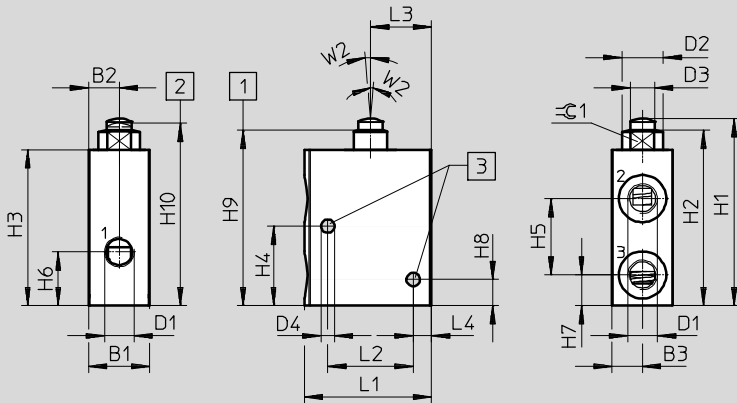
# Ventile mechanisch betätigt, Stößelventil

Datenblatt

## Abmessungen

Download CAD-Daten → [www.festo.com](http://www.festo.com)

### Stößelventil VMEM-ST-M32

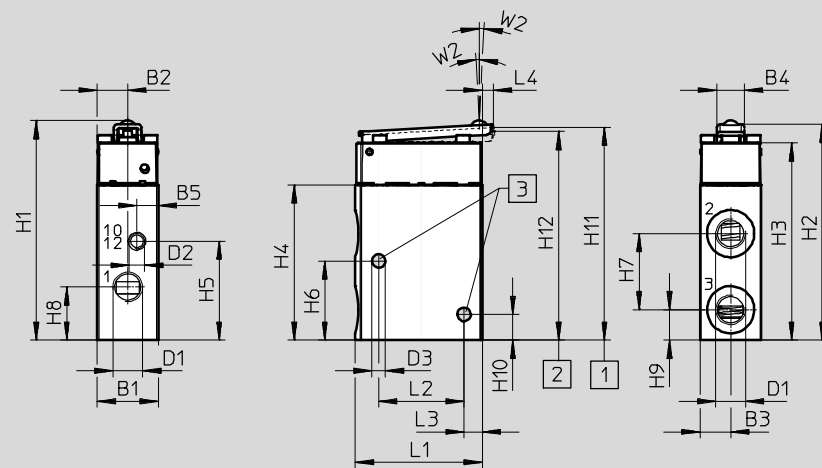


1 maximaler Hub      2 Öffnungsbeginn      3 Befestigungsbohrungen

Stößelventil	B1	B2	B3	D1	D2	D3	D4	L1	L2	L3	L4	∓∅ 1
VMEM-ST...32...G18	20	10	10	G $\frac{1}{8}$	13,5	8	4,4	41,7	28	20	6	11
VMEM-ST...32...G14	25	12,5	12,5	G $\frac{1}{4}$	15	10	4,4	52,1	36	25	7	13

Stößelventil	H1	H2	H3	H4	H5	H6	H7	H8	H9	H10±0,3	W2
VMEM-ST...32...G18	61,6±0,3	57,4	51	26	25	17,5	10	8,5	58,1±0,4	59,8	5°
VMEM-ST...32...G14	73,3±0,2	67,7	61	26	28	23,5	12,5	8	68,6±0,6	70,5	5°

### Stößelventil VMEM-STC-M32...G18



1 maximaler Hub      2 Öffnungsbeginn      3 Befestigungsbohrungen

Stößelventil	B1	B2	B3	B4	B5	D1	D2	D3	L1	L2	L3	L4	W2
VMEM-STC...32...G18	20	10	10	9	7	G $\frac{1}{8}$	M5	4,4	41,7	28	6	3,5	3°

Stößelventil	H1±0,4	H2	H3	H4	H5	H6	H7	H8	H9	H10	H11±0,4	H12±0,15
VMEM-STC...32...G18	72,1	70,8	64,8	51	32,5	26	25	17,5	10	8,5	71,2	70,35

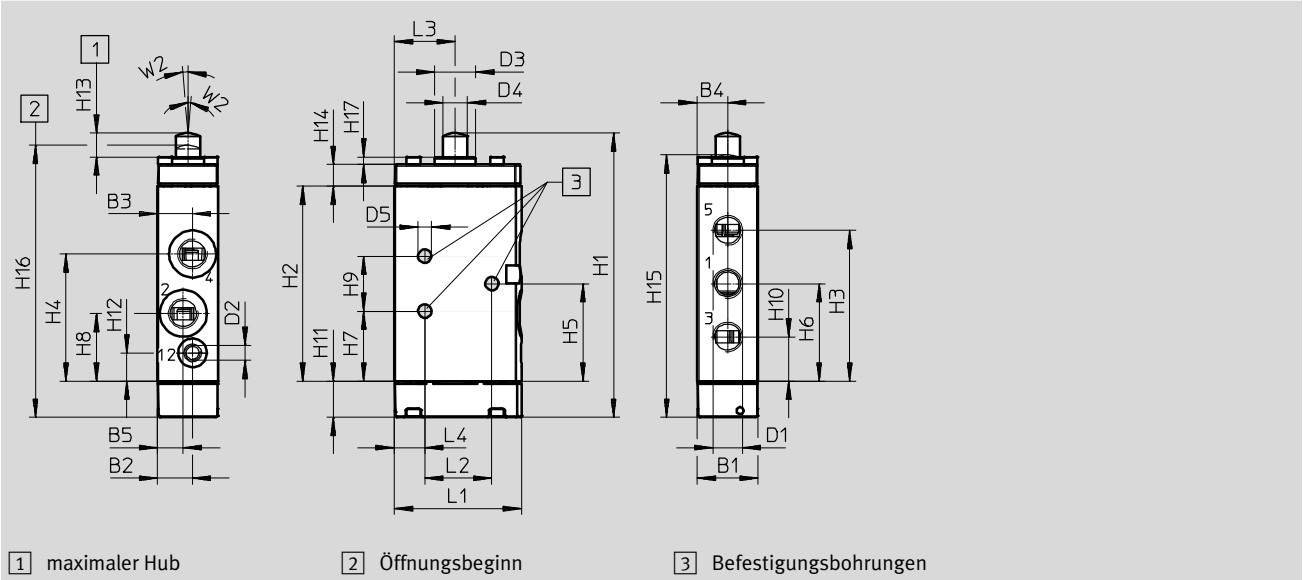
# Ventile mechanisch betätigt, Stößelventil

Datenblatt

**Abmessungen**

Download CAD-Daten → [www.festo.com](http://www.festo.com)

Stößelventil VMEM-S-M52



Stößelventil	B1	B2	B3	B4	B5	D1	D2	D3	D4	D5	L1	L2	L3	L4	W2
VMEM-S...52...G18	20	11,5	11,5	10	8,5	G $\frac{1}{8}$	M5	13,5	8	4,4	41,7	25	20	7	5°
VMEM-S...52...G14	25	14,2	14,2	12,5	10,8	G $\frac{1}{4}$	M5	15	10	4,4	52,1	31	25	9,5	5°

Stößelventil	H1	H2	H3	H4	H5	H6	H7	H8	H9	H10	H11	H12	H13	H14	H15	H16	H17
VMEM-S...52...G18	93,4±0,4	64	49,5	41,8	32	32	23	22,3	18	14,5	11,8	9,3	7,8	7,1	86,3±0,4	89,4±1	2,5
VMEM-S...52...G14	118,5±0,3	87	68,1	60,1	43,5	43,8	31,4	28,5	24,3	19,5	11	10,1	9	8,3	110,1±0,3	113,7±1,3	3

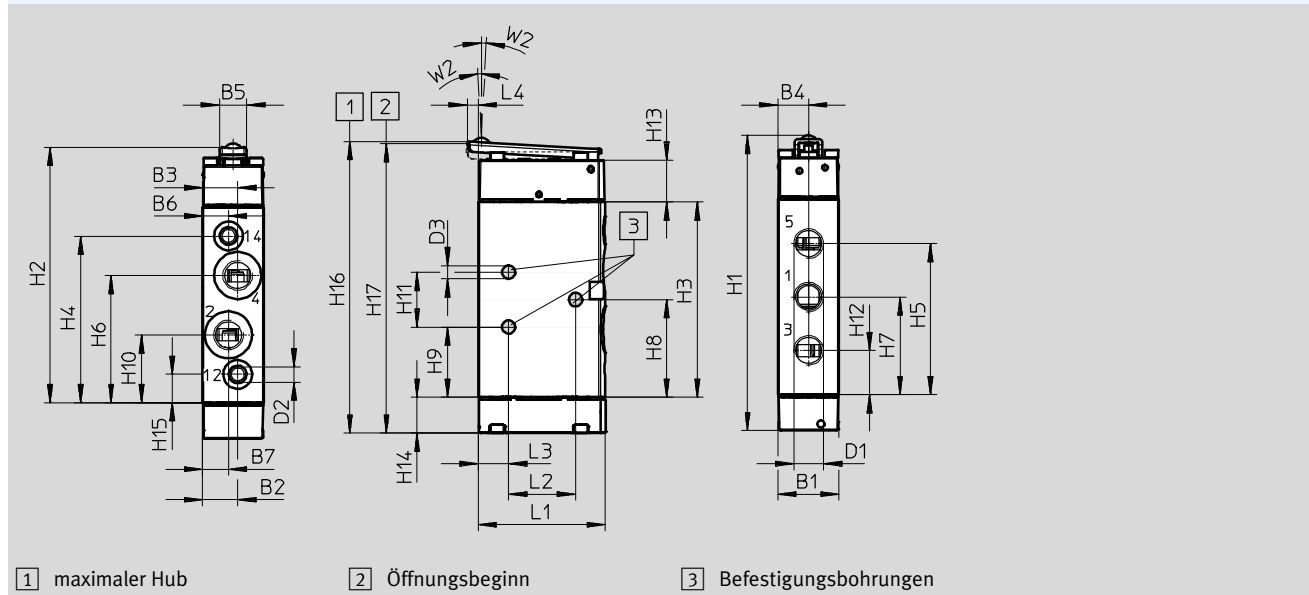
# Ventile mechanisch betätigt, Stößelventil

Datenblatt

## Abmessungen

Download CAD-Daten → [www.festo.com](http://www.festo.com)

Stößelventil VMEM-SC ... -M52



Stößelventil	B1	B2	B3	B4	B5	B6	B7	D1	D2	D3	L1	L2	L3	L4	W2
VMEM-SC...52...G18	20	11,5	11,5	10	9	8,5	8,5	G $\frac{1}{8}$	M5	4,4	41,7	25	7	3,5	3°
VMEM-SC...52...G14	25	14,2	14,2	12,5	12	10,8	10,8	G $\frac{1}{4}$	M5	4,4	52,1	31	9,5	4,6	3°

Stößelventil	H1±0,4	H2	H3	H4	H5	H6	H7	H8	H9	H10	H11	H12	H13	H14	H15	H16±0,4	H17+0,5
VMEM-SC...52...G18	96,9	83,8	64	54,7	49,5	41,8	32	32	23	22,3	18	14,5	13,8	11,8	9,3	95,6	95,1
VMEM-SC...52...G14	119,4	106,8	87,3	77,5	68,1	59,1	43,8	43,5	31,4	28,5	24,3	19,5	13,8	11	10,1	117,8	117,4

# Ventile mechanisch betätigt, Stößelventil

Bestellangaben




Bestellangaben							
Nenn-durchfluss	Ventilfunktion	Beschreibung	mechanische Rückstellung	Ruhestellung	Steuerluft <sup>1)</sup>	Teile-Nr.	Typ
<b>Stößelventil</b>							
80 l/min	3/2-Wege-Ventil, monostabil	vakuumentauglich	■	geschlossen	–	<b>3626</b>	<b>V-3-M5</b>
		vakuumentauglich	■	offen/ge-schlossen	–	<b>10747</b>	<b>V/O-3-PK-3</b>
120 l/min	3/2-Wege-Ventil, monostabil	–	■	geschlossen	–	<b>2334</b>	<b>VS-3-1/8</b>
		–	■	offen	–	<b>2952</b>	<b>VOS-3-1/8</b>
	4/2-Wege-Ventil, monostabil	–	■	–	–	<b>3394</b>	<b>VS-4-1/8</b>
140 l/min	3/2-Wege-Ventil, monostabil	vakuumentauglich	■	offen/ge-schlossen	–	<b>4938</b>	<b>V/O-3-1/8</b>
500 l/min	3/2-Wege-Ventil, monostabil	vakuumentauglich	■	geschlossen	–	<b>555618</b>	<b>VMEM-ST-M32C-M-G18</b>
		–		offen	–	<b>555619</b>	<b>VMEM-ST-M32U-M-G18</b>
		–	■	geschlossen	intern	<b>555620</b>	<b>VMEM-STC-M32C-M-G18</b>
		–		extern	<b>555622</b>	<b>VMEM-STCZ-M32C-M-G18</b>	
		–	■	offen	intern	<b>555621</b>	<b>VMEM-STC-M32U-M-G18</b>
		–		extern	<b>555623</b>	<b>VMEM-STCZ-M32U-M-G18</b>	
	5/2-Wege-Ventil, monostabil	vakuumentauglich, reversibel	■	–	–	<b>555624</b>	<b>VMEM-S-M52-M-G18</b>
		(interne) pneumatische Rückstellung	–	–	–	<b>555625</b>	<b>VMEM-S-M52-A-G18</b>
		vakuumentauglich, reversibel, (externe) pneumatische Rückstellung	–	–	–	<b>555626</b>	<b>VMEM-S-M52-E-G18</b>
		–	■	–	intern	<b>555627</b>	<b>VMEM-SC-M52-M-G18</b>
		vakuumentauglich, reversibel	–	–	extern	<b>555629</b>	<b>VMEM-SCZ-M52-M-G18</b>
		–	–	–	intern	<b>555628</b>	<b>VMEM-SC-M52-A-G18</b>
–	–	–	extern	<b>555630</b>	<b>VMEM-SCZ-M52-E-G18</b>		
550 l/min	5/2-Wege-Ventil, monostabil	vakuumentauglich	■	–	–	<b>6809</b>	<b>V-5-1/4-B</b>
600 l/min	3/2-Wege-Ventil, monostabil	vakuumentauglich	■	geschlossen	–	<b>6808</b>	<b>V-3-1/4-B</b>
		–		offen	–	<b>9157</b>	<b>VO-3-1/4-B</b>
1000 l/min	3/2-Wege-Ventil, monostabil	vakuumentauglich	■	geschlossen	–	<b>556901</b>	<b>VMEM-ST-M32C-M-G14</b>
		–		offen	–	<b>556902</b>	<b>VMEM-ST-M32U-M-G14</b>
	5/2-Wege-Ventil, monostabil	vakuumentauglich, reversibel	■	–	–	<b>556903</b>	<b>VMEM-S-M52-M-G14</b>
		–	–	–	–	<b>556904</b>	<b>VMEM-S-M52-A-G14</b>
		vakuumentauglich, reversibel	–	–	–	<b>556905</b>	<b>VMEM-S-M52-E-G14</b>
		–	■	–	intern	<b>556906</b>	<b>VMEM-SC-M52-M-G14</b>
		vakuumentauglich, reversibel	–	–	extern	<b>556908</b>	<b>VMEM-SCZ-M52-M-G14</b>
		–	–	–	intern	<b>556907</b>	<b>VMEM-SC-M52-A-G14</b>
vakuumentauglich, reversibel	–	–	extern	<b>556909</b>	<b>VMEM-SCZ-M52-E-G14</b>		

1) bei vorgesteuerten Ventilen

# Ventile mechanisch betätigt, Schwenkhebelventil

FESTO

Datenblatt – Schwenkhebelventil, 140 l/min Normalnenndurchfluss

-  Durchfluss  
140 l/min
  -  Druck  
-0,95 ... 8 bar
  -  Temperaturbereich  
-10 ... +60°C
- Befestigung erfolgt mit Durchgangsbohrung



Allgemeine Technische Daten		
Typ	RW/O-3-1/8	
Normalnenndurchfluss	[l/min]	140
1 → 2		
Ventilfunktion	3/2 Wege-Ventil	
Konstruktiver Aufbau	Tellersitz-Ventil, direkt betätigt	
Pneumatischer Anschluss	G1/8	
Nennweite	[mm]	3,5
Gewicht	[g]	150
Betätigungskraft bei 6 bar	[N]	28,0

Werkstoffe	
Dichtung	NBR
Gehäuse	Aluminium, eloxiert

Betriebs- und Umweltbedingungen	
Betriebsmedium	Druckluft nach ISO 8573-1:2010 [7:-:-]
Hinweis zum Betriebs-/ Steuermedium	geölter Betrieb möglich (im weiteren Betrieb erforderlich)
Betriebsdruckbereich	[bar] -0,95 ... 8
Mediumtemperatur	[°C] -10 ... +60

Technische Daten – Betätigungsaufsatz für Schwenkhebelventil RW/O-3-1/8				
Schwenkhebel, Typ		ASK-02 (kurz)	ASL-02 (lang)	ASS-02 (Stab)
Betätigungskraft [N]	max.	7	abhängig von Anfahrhöhe	abhängig von Anfahrhöhe
Gewicht	[g]	30	35	30

Werkstoffe – Schwenkhebel	
Schwenkhebel	Aluminium, Stahl



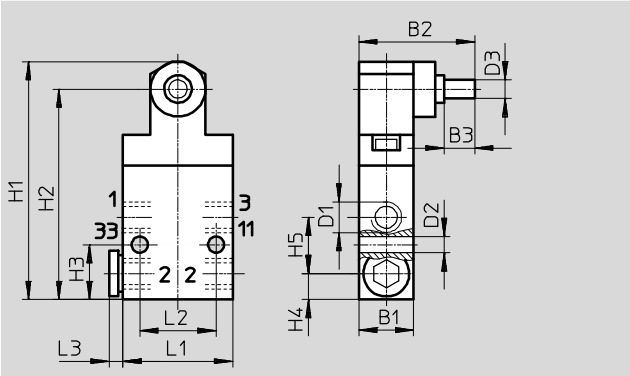
# Ventile mechanisch betätigt, Schwenkhebelventil

Datenblatt

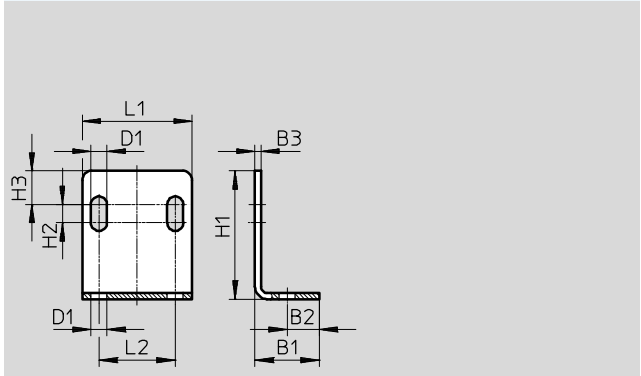
## Abmessungen

Download CAD-Daten → [www.festo.com](http://www.festo.com)

### Schwenkhebelventil RW/O-3-1/8



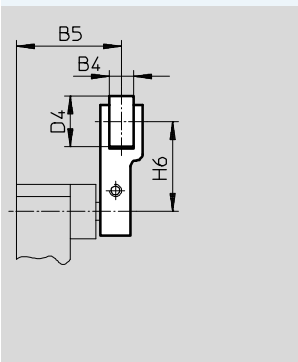
### Haltewinkel HV-1/8



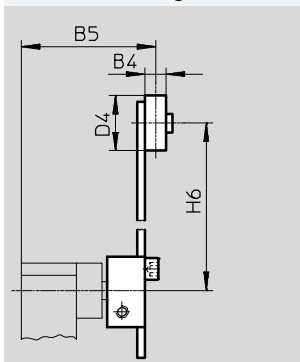
	B1	B2	B3	D1	D2	D3	L1	L2	L3	H1	H2	H3	H4	H5
Schwenkhebelventil RW/O-3-1/8	18	38	10	G1/8	5,3	6	36	25	4,5	78	69	18	8,5	18,5
Haltewinkel HV-1/8	21	10,5	2	5,3	-	-	36	25	-	42	6	11	-	-

## Betätigungsaufsatz für Schwenkhebelventil RW/O-3-1/8

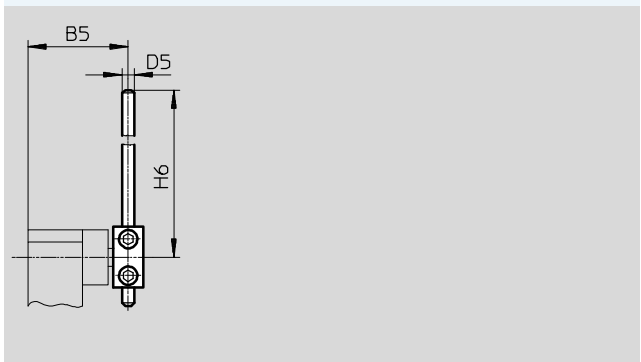
### Schwenkhebel kurz ASK-02



### Schwenkhebel lang ASL-02



### Schwenkhebelstab ASS-02



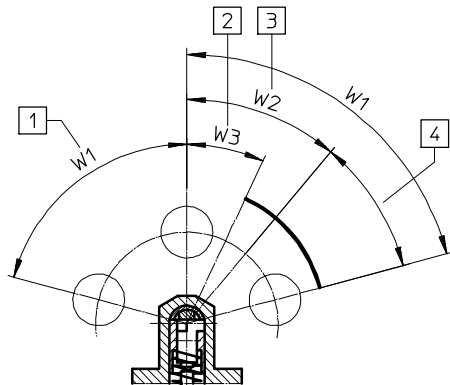
Betätigungsaufsatz	B4	B5	D4	D5	D6	H6
ASK-02	8	35	17	-	-	30
ASL-02	7	44	18	-	-	25 ... 85
ASS-02	-	33	-	4	4	30 ... 140

# Ventile mechanisch betätigt, Schwenkhebelventil

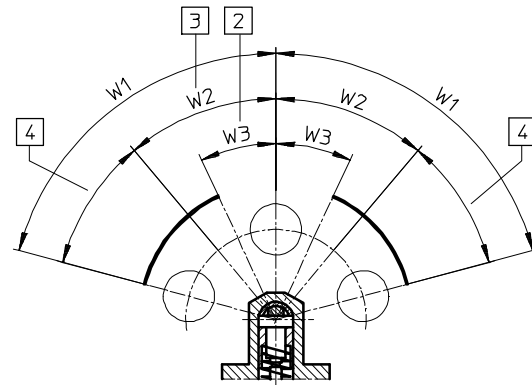
Datenblatt

## Einstellen der Betätigungsbereiche durch Umbau des Schaltkopfes

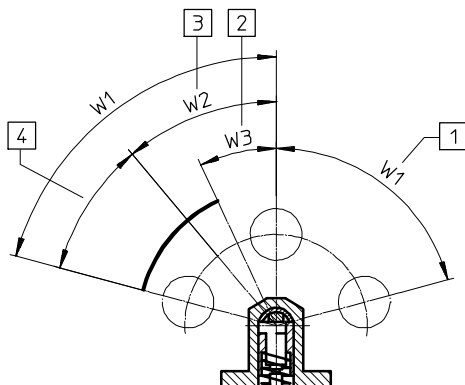
Grundstellung (Lieferzustand)



Ventilteil 1 und 2 90° um Längsachse gedreht



Ventilteil 1 und 2 180° um Längsachse gedreht



- 1 (w1) Leerlauf, bzw. max. Winkelstellung (75°)
- 2 (w3) Öffnungsbeginn (25° ± 8°)
- 3 (w2) max. Öffnungswinkel (40° ± 5°)
- 4 Nachlauf


Bestellangaben						
Nenn-durchfluss	Ventilfunktion	Beschreibung	mechanische Rückstellung	Ruhestellung	Teile-Nr.	Typ
Schwenkhebelventil						
140 l/min	3/2-Wege-Ventil, monostabil	vakuumentauglich	■	offen/ge-schlossen	4937	RW/O-3-1/8

Bestellangaben				
Beschreibung		Teile-Nr.	Typ	PE <sup>1)</sup>
Betätigungsaufsatz				
	für Schwenkhebelventil RW/O-3-1/8, Schwenkhebel kurz	5835	ASK-02	1
	für Schwenkhebelventil RW/O-3-1/8, Schwenkhebel lang	5836	ASL-02	1
	für Schwenkhebelventil RW/O-3-1/8, Schwenkhebelstab	4789	ASS-02	1


1) Packungseinheit in Stück


# Ventile mechanisch betätigt, Federstabventil

Datenblatt – Federstabventil, 120 l/min Normalnenndurchfluss

-  - Durchfluss  
120 l/min

Befestigung erfolgt mit Durchgangsbohrung

-  - Druck  
3,5 ... 8 bar

-  - Temperaturbereich  
-10 ... +60°C



Allgemeine Technische Daten		
Typ	Federstabventil FVS, FVSO	
Normalnenndurchfluss	[l/min]	120
1 → 2		
Ventilfunktion	3/2 Wege-Ventil	
Konstruktiver Aufbau	Tellersitz-Ventil, vorgesteuert	
Pneumatischer Anschluss	G $\frac{1}{8}$	
Nennweite	[mm]	3,5
Gewicht	[g]	130
Betätigungskraft bei 6 bar	[N]	→ Diagramm
Schaltpunkt-Wiederholgenauigkeit	[mm]	±0,1

Werkstoffe	
Dichtung	NBR
Gehäuse	Aluminium, eloxiert

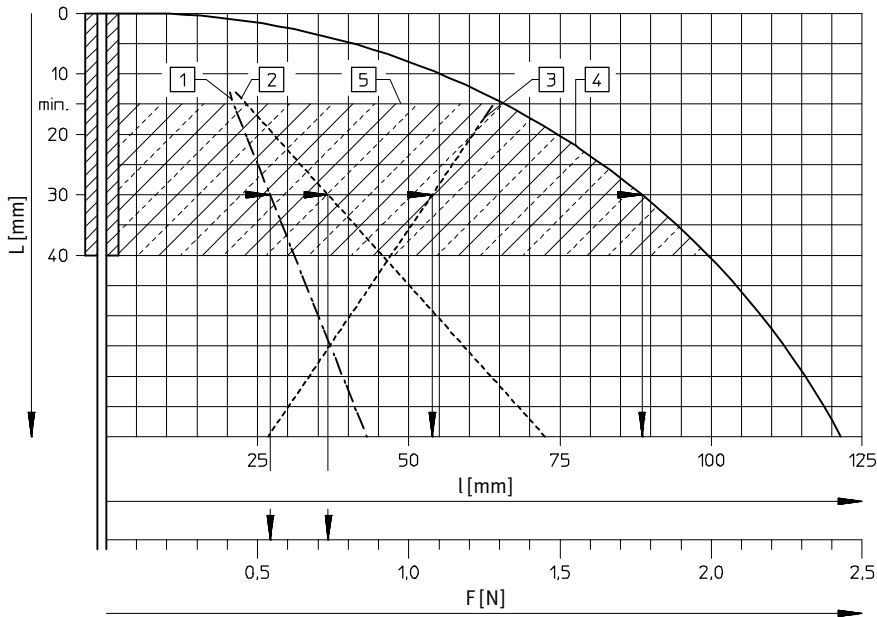
Betriebs- und Umweltbedingungen	
Betriebsmedium	Druckluft nach ISO 8573-1:2010 [7:-:-]
Hinweis zum Betriebs-/ Steuermedium	geölter Betrieb möglich (im weiteren Betrieb erforderlich)
Betriebsdruckbereich	[bar] 3,5 ... 8
Mediumtemperatur	[°C] -10 ... +60
Umgebungstemperatur	[°C] -10 ... +60

# Ventile mechanisch betätigt, Federstabventil

Datenblatt

FESTO

## Schaltkräfte $F$ und Schaltwege $l$ bei 6 bar in Abhängigkeit vom Anfahrabstand $L$ Federstabventil



Dieses vorgesteuerte Ventil mit extrem geringen Betätigungskräften eignet sich besonders für Anlagen, bei denen ungleiche Teile oder nicht lagepräzise Betätigungselemente abgefragt werden sollen oder bei denen die Betätigungsebenen verschieden sind. Der Federstab kann aus jeder beliebigen Richtung senkrecht zur Stabachse angefahren oder auch überfahren werden.

- 1 Schaltkraft
- 2 Überfahrkraft
- 3 Schaltweg
- 4 Überfahrweg
- 5 zulässiger Anfahrbereich

Beispiel:

Ein Abstand von 30 mm vom  
Federende ergibt

Schaltweg 54 mm  
Schaltkraft 0,57 N

Überfahrweg 88 mm  
Überfahrkraft 0,75 N

# Ventile mechanisch betätigt, Federstabventil

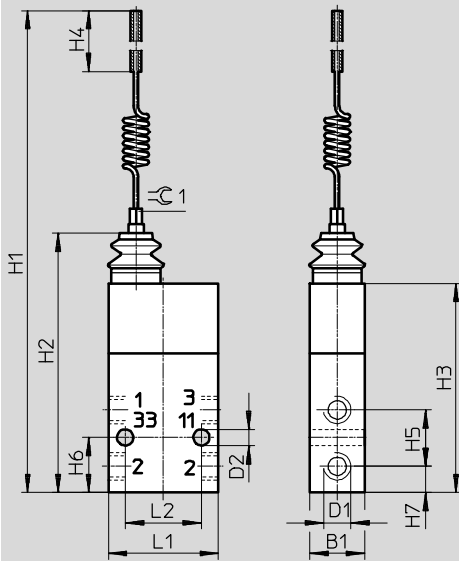
Datenblatt

FESTO

## Abmessungen

Download CAD-Daten → [www.festo.com](http://www.festo.com)

Federstabventil FVS, FVSO



Federstabventil	B1	D1	D2	H1	H2	H3	H4 max.	H5	H6	H7	L1	L2	1/4
FVS, FVSO	18	G1/8	5,3	220	85	68,5	40	18,5	18	8,5	36	25	4

## Bestellangaben


Nenn- durchfluss	Ventilfunktion	Beschreibung	mechanische Rückstellung	Ruhestel- lung	Steuerluft <sup>1)</sup>	Teile-Nr.	Typ
Federstabventil							
120 l/min	3/2-Wege-Ventil, monostabil	Federstabventil	■	geschlossen	intern	<b>3876</b>	<b>FVS-3-1/8</b>
				offen	intern	<b>3877</b>	<b>FVSO-3-1/8</b>

1) bei vorgesteuerten Ventilen


# Ventile mechanisch betätigt, Kipprollen-, Kipphebelventil


FESTO

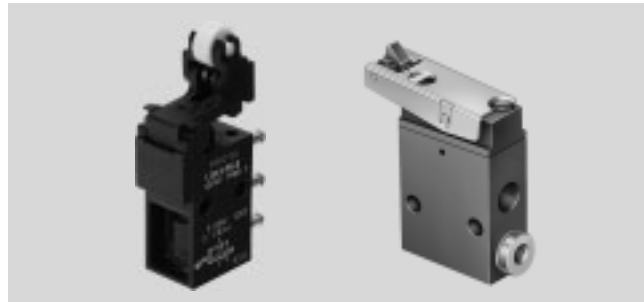
Datenblatt – Kipprollen-, Kipphebelventil, 80 ... 120 l/min Normalnenndurchfluss

-  Durchfluss  
80 ... 600 l/min

Befestigung erfolgt mit Durchgangsbohrung

-  Druck  
-0,95 ... 8 bar

-  Temperaturbereich  
-10 ... +60°C



Allgemeine Technische Daten				
Typ	L/O-3-PK-3	L-3-M5	LS-3-1/8 LOS-3-1/8	LS-4-1/8
Ausführung	Kipprollenventil	Kipprollenventil	Kipphebelventil	Kipphebelventil
Normalnenndurchfluss [l/min] 1 → 2	80		120	
Ventilfunktion	3/2 Wege-Ventil		3/2 Wege-Ventil	4/2 Wege-Ventil
Konstruktiver Aufbau	Tellersitz-Ventil, direkt betätigt		Tellersitz-Ventil, vorgesteuert	Tellersitz-Ventil, vorgesteuert
Pneumatischer Anschluss	PK-3 (Stecknippel für Kunststoffschlauch, Nennweite 3 mm)	M5	G1/8	G1/8
Nennweite [mm]	2,5	2	3,5	3,5
Gewicht [g]	19	43	110	220
Betätigungskraft [N]	-	16,5	-	2,2
• bei 6 bar				
• bei Ruhestellung geschlossen	[N] 10,0	-	1,8	-
• bei Ruhestellung offen	[N] 13,0	-	1,8	-

Werkstoffe				
Typ	L/O-3-PK-3	L-3-M5	LS-3-1/8 LOS-3-1/8	LS-4-1/8
Dichtung	NBR			
Gehäuse	POM	Zink-Druckguss	Aluminium, eloxiert	Aluminium, eloxiert

Betriebs- und Umweltbedingungen				
Typ	L/O-3-PK-3	L-3-M5	LS-3-1/8 LOS-3-1/8	LS-4-1/8
Betriebsmedium	Druckluft nach ISO 8573-1:2010 [7:-:-]			
Hinweis zum Betriebs-/Steuermedium	geölter Betrieb möglich (im weiteren Betrieb erforderlich)			
Betriebsdruckbereich [bar]	0 ... 8	-0,95 ... 8	3,5 ... 8	3,5 ... 8
Umgebungstemperatur [°C]	-10 ... +60			

# Ventile mechanisch betätigt, Kipprollen-, Kipphebelventil

Datenblatt – Kipprollen-, Kipphebelventil, 550 ... 600 l/min Normalnennendurchfluss

Allgemeine Technische Daten		
Typ	L-5-1/4-B	L-3-1/4-B LO-3-1/4-B
Ausführung	Kipphebelventil	Kipphebelventil
Normalnennendurchfluss [l/min] 1 → 2	550	600
Ventilfunktion	5/2 Wege-Ventil	3/2 Wege-Ventil
Konstruktiver Aufbau	Tellersitz-Ventil, direkt betätigt	Tellersitz-Ventil, direkt betätigt
Pneumatischer Anschluss	G1/4	G1/4
Nennweite [mm]	7,0	7,0
Gewicht [g]	360	250
Betätigungskraft [N]	53,0	15,0 <sup>1)</sup> 38,0

1) Wert 15,0 bei: Ventil in Ruhestellung geschlossen, Wert 38,0 bei: Ventil in Ruhestellung offen

Werkstoffe	
Dichtung	NBR
Gehäuse	Alu-Druckguss

Betriebs- und Umweltbedingungen	
Betriebsmedium	Druckluft nach ISO 8573-1:2010 [7:-:-]
Hinweis zum Betriebs-/ Steuermedium	geölter Betrieb möglich (im weiteren Betrieb erforderlich)
Betriebsdruckbereich [bar]	-0,95 ... 10
Umgebungstemperatur [°C]	-10 ... +60

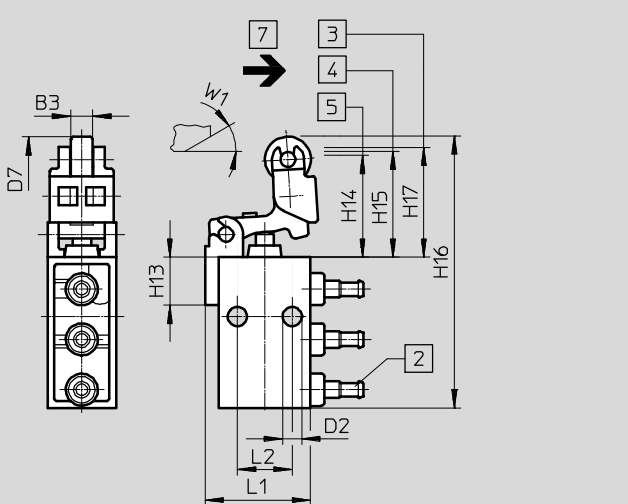
# Ventile mechanisch betätigt, Kipprollen-, Kipphebelventil

Datenblatt

## Abmessungen

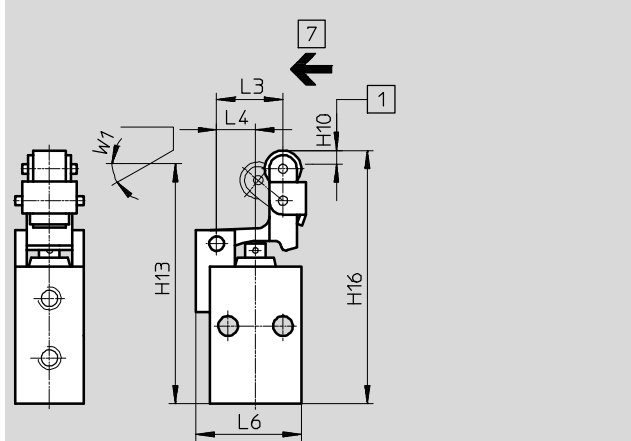
Download CAD-Daten → [www.festo.com](http://www.festo.com)

Kipprollenventil L/O-3-PK-3



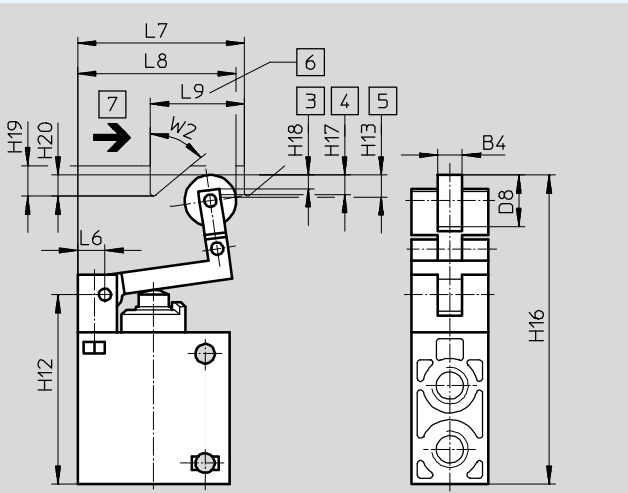
- 2 Stecknippel für Schlauch-  
innen-Ø 3 mm
- 3 max. Öffnung
- 4 Öffnungsbeginn
- 5 max. Hub
- 7 Betätigungsrichtung

Kipprollenventil L-3-M5



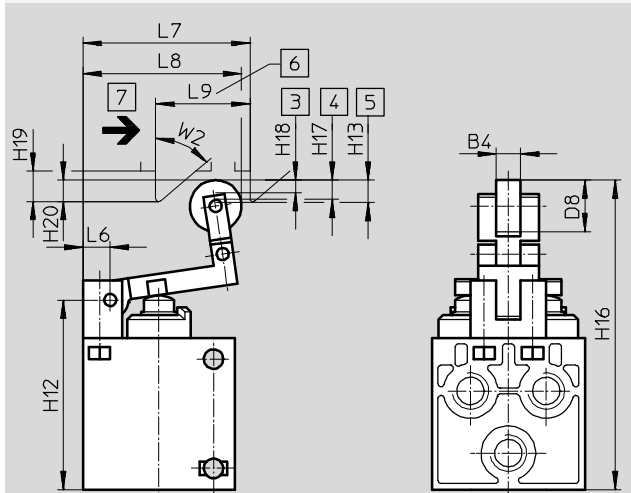
- 1 Schaltweg
- 7 Betätigungsrichtung

Kipprollenventil L-3-1/4-B, LO-3-1/4-B



- 3 Öffnungsbeginn
- 4 max. Öffnung
- 5 max. Hub
- 6 Nockenschaltweg
- 7 Betätigungsrichtung

Kipprollenventil L-5-1/4-B



- 3 Öffnungsbeginn
- 4 max. Öffnung
- 5 max. Hub
- 6 Nockenschaltweg
- 7 Betätigungsrichtung

Kipprollenventil	B3	B4	D2	D7	D8	L1	L2	L3	L4	L6	L7	L8	L9
L/O-3-PK-3	4,8	-	4,3	10	-	23	12	-	-	23	-	-	-
L-3-M5	-	-	-	-	-	-	-	14,5	8,5	23	-	-	-
L-3-1/4-B, LO-3-1/4-B	-	8	-	-	17	-	-	-	-	9	55	54	31
L-5-1/4-B	-	8	-	-	17	-	-	-	-	9	55	54	31

Kipprollenventil	H10	H12	H13	H14	H15	H16	H17	H18	H19	H20	W1	W2
L/O-3-PK-3	-	-	10,5	22,3	23,2	59,5	24,8	-	-	-	30°	-
L-3-M5	3	-	52,5	-	-	55,5	-	-	-	-	30°	-
L-3-1/4-B, LO-3-1/4-B	-	62,5	7,4	-	-	102	6,3	4,1	10	7	-	50°
L-5-1/4-B	-	62,5	7,4	-	-	102	6,3	4,1	10	7	-	50°



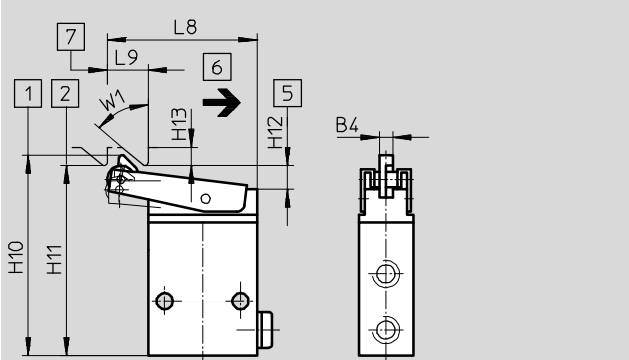
# Ventile mechanisch betätigt, Kipprollen-, Kipphebelventil

Datenblatt

## Abmessungen

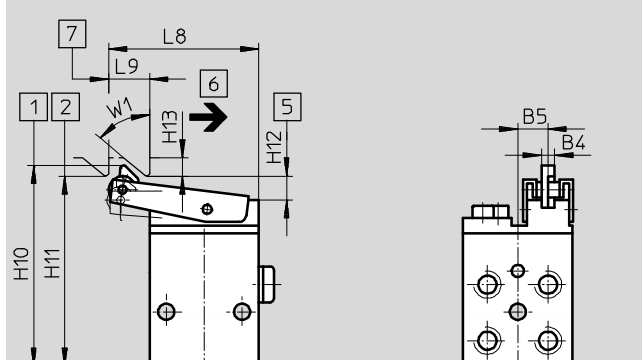
Download CAD-Daten → [www.festo.com](http://www.festo.com)

### Kipphebelventil LS-3-1/8, LOS-3-1/8



- 1 Ausgangsstellung
- 2 Einschaltstellung
- 5 Unterkante Steuerschiene bzw. Steuernocken
- 6 Leerrücklauf
- 7 min. Schaltweg

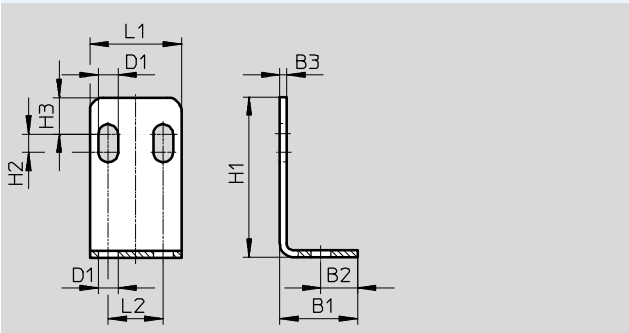
### Kipphebelventil LS-4-1/8



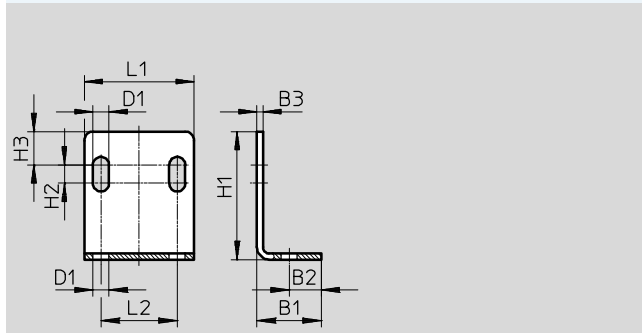
- 1 Ausgangsstellung
- 2 Einschaltstellung
- 5 Unterkante Steuerschiene bzw. Steuernocken
- 6 Leerrücklauf
- 7 min. Schaltweg

Kipphebelventil	B4	B5	L8	L9	H10	H11	H12 +0,2, -0,3	H13	W1
LS-3-1/8, LOS-3-1/8	4,4	–	49,5	13,5	66	62,5	7,5	6	50°
LS-4-1/8	4,4	9	49,5	13,5	66	62,5	7,5	6	50°

### Haltewinkel HV-M5



### Haltewinkel HV-1/8




Haltewinkel	B1	B2	B3	D1	L1	L2	H1	H2	H3
HV-M5	17	8	1,5	4,3	20	12	35	4	8
HV-1/8	21	10,5	2	5,3	36	25	42	6	11

# Ventile mechanisch betätigt, Kipprollen-, Kipphebelventil

FESTO

Bestellangaben

Bestellangaben						
Nenn-durchfluss	Ventilfunktion	Beschreibung	mechanische Rückstellung	Ruhestellung	Teile-Nr.	Typ
Kipphebelventil						
120 l/min	3/2-Wege-Ventil, monostabil	Kipphebelventil	■	geschlossen	<b>2186</b>	<b>LS-3-1/8</b>
				offen	<b>2950</b>	<b>LOS-3-1/8</b>
	4/2-Wege-Ventil, monostabil	Kipphebelventil	■	–	<b>3416</b>	<b>LS-4-1/8</b>
Kipprollenventil						
80 l/min	3/2-Wege-Ventil, monostabil	Kipprollenventil	■	offen/ge-schlossen	<b>10749</b>	<b>L/O-3-PK-3</b>
		Kipprollenventil, vakuumtauglich		geschlossen	<b>3628</b>	<b>L-3-M5</b>
550 l/min	5/2-Wege-Ventil, monostabil	Kipprollenventil, vakuumtauglich	■	–	<b>8993</b>	<b>L-5-1/4-B</b>
600 l/min	3/2-Wege-Ventil, monostabil	Kipprollenventil, vakuumtauglich	■	geschlossen	<b>8982</b>	<b>L-3-1/4-B</b>
				offen	<b>8989</b>	<b>LO-3-1/4-B</b>


Bestellangaben				
	Beschreibung	Teile-Nr.	Typ	PE <sup>1)</sup>
Betätigungsaufsatz				
	für Kipprollenventil L-3-M5, Kipprollenhebel mit Befestigungsschrauben	<b>6513</b>	<b>AL-05</b>	<b>1</b>

1) Packungseinheit in Stück


# Ventile mechanisch betätigt, Rollenhebel-, Rollenstößelventil


FESTO

Datenblatt – Rollenhebel-, Rollenstößelventil, 80 ... 120 l/min Normalnennendurchfluss

-  Durchfluss  
80 ... 500 l/min

Befestigung erfolgt wahlweise  
mit Durchgangsbohrung oder  
Fronttafeleinbau

-  Druck  
-0,95 ... 10 bar

-  Temperaturbereich  
-10 ... +60°C



Allgemeine Technische Daten				
Typ	R/O-3-PK-3	R-3-M5	RS-3-1/8 ROS-3-1/8	RS-4-1/8
Ausführung	Rollenhebelventil	Rollenhebelventil	Rollenhebelventil	Rollenhebelventil
Normalnennendurchfluss [l/min] 1 → 2	80		120	
Ventilfunktion	3/2 Wege-Ventil		3/2 Wege-Ventil	4/2 Wege-Ventil
Konstruktiver Aufbau	Tellersitz-Ventil, direkt betätigt		Tellersitz-Ventil, vorgesteuert	
Pneumatischer Anschluss	PK-3 (Stecknippel für Kunststoffschlauch, Nennweite 3 mm)	M5	G1/8	G1/8
Nennweite [mm]	2,5	2	3,5	3,5
Gewicht [g]	18	40	120	230
Betätigungskraft [N]	–	16,5	1,8	1,8
• bei 6 bar				
• bei Ruhestellung geschlossen [N]	10,0	–	–	–
• bei Ruhestellung offen [N]	15,0	–	–	–

Werkstoffe				
Typ	R/O-3-PK-3	R-3-M5	RS-3-1/8 ROS-3-1/8	RS-4-1/8
Dichtung	NBR			
Gehäuse	POM	Zink-Druckguss	Aluminium, eloxiert	Aluminium, eloxiert

Betriebs- und Umweltbedingungen				
Typ	R/O-3-PK-3	R-3-M5	RS-3-1/8 ROS-3-1/8	RS-4-1/8
Betriebsmedium	Druckluft nach ISO 8573-1:2010 [7:-:-]			
Hinweis zum Betriebs-/ Steuermedium	geölter Betrieb möglich (im weiteren Betrieb erforderlich)			
Betriebsdruckbereich [bar]	0 ... 8	-0,95 ... 8	3,5 ... 8	3,5 ... 8
Umgebungstemperatur [°C]	-10 ... +60			

Technische Daten – Betätigungsaufsatz		
Typ	AR-01	AL-01
Ausführung	Rollenhebel	Kipprollenhebel
Betätigungskraft [N] max.	10	12
Gewicht [g]	42	52

Werkstoffe – Betätigungsaufsatz	
Betätigungsaufsatz	Stahl, verzinkt

# Ventile mechanisch betätigt, Rollenhebel-, Rollenstößelventil

FESTO

Datenblatt – Rollenhebel-, Rollenstößelventil, 550 ... 600 l/min Normalnennndurchfluss

Allgemeine Technische Daten		
Typ	R-5-1/4-B	R-3-1/4-B RO-3-1/4-B
Ausführung	Rollenhebelventil	Rollenhebelventil
Normalnennndurchfluss [l/min] 1 → 2	550	600
Ventilfunktion	5/2 Wege-Ventil	3/2 Wege-Ventil
Konstruktiver Aufbau	Tellersitz-Ventil, direkt betätigt	Tellersitz-Ventil, direkt betätigt
Pneumatischer Anschluss	G1/4	G1/4
Nennweite [mm]	7,0	7,0
Gewicht [g]	340	230
Betätigungskraft [N]	35,0	10,0 <sup>1)</sup> 26,0

1) Wert 10,0 bei: Ventil in Ruhestellung geschlossen, Wert 26,0 bei: Ventil in Ruhestellung offen

Werkstoffe	
Dichtung	NBR
Gehäuse	Alu-Druckguss

Betriebs- und Umweltbedingungen	
Betriebsmedium	Druckluft nach ISO 8573-1:2010 [7:-:-]
Hinweis zum Betriebs-/ Steuermedium	geölter Betrieb möglich (im weiteren Betrieb erforderlich)
Betriebsdruckbereich [bar]	-0,95 ... 10
Umgebungstemperatur [°C]	-10 ... +60

# Ventile mechanisch betätigt, Rollenhebel-, Rollenstößelventil

Datenblatt – Rollenhebel-, Rollenstößelventil, 500 l/min Normalnennendurchfluss

Allgemeine Technische Daten		
Typ	VMEM-DT	VMEM-D
Normalnennendurchfluss [l/min] 1 → 2	500	
Ventifunktion	3/2 Wege-Ventil	5/2 Wege-Ventil
Rückstellart	mechanische Feder	mechanische oder pneumatische Feder
Konstruktiver Aufbau	Tellersitz-Ventil, direkt betätigt	Kolbenschieber-Ventil, direkt betätigt
Pneumatischer Anschluss	G $\frac{1}{8}$	G $\frac{1}{8}$
Steuerluftversorgung	–	–
Nennweite [mm]	4,0	4,0
Gewicht [g]	160	176
Max. Schaltfrequenz [Hz]	2	2
Max. Betätigungsgeschwindigkeit bei		
• axialer Betätigung [m/s]	0,6	0,6
• seitlicher Betätigung [m/s]	0,2	0,2
Betätigungskraft [N]	90 <sup>1)</sup> 130	27,5 <sup>2)</sup> 41
Max. Betätigungskraft [N]	80	150
Max. Querkraft [N]	30	30

- 1) Wert 90 bei: Ventil in Ruhestellung geschlossen, Wert 130 bei: Ventil in Ruhestellung offen  
 2) Wert 27,5 bei: Rückstellung mit mechanischer Feder, Wert 41 bei: Rückstellung mit pneumatischer Feder

Werkstoffe	
Deckel	PA
Dichtung	NBR
Gehäuse	Alu-Knetlegierung, eloxiert
Werkstoff-Hinweis	RoHS konform

Betriebs- und Umweltbedingungen		
Typ	VMEM-DT	VMEM-D
Betriebsmedium	Druckluft nach ISO 8573-1:2010 [7:-:-]	
Hinweis zum Betriebs-/ Steuermedium [µm]	geölter Betrieb möglich (im weiteren Betrieb erforderlich)	
Betriebsdruckbereich [bar]	–0,95 ... 8	–0,95 ... 10 <sup>1)</sup>   2,5 ... 10 <sup>2)</sup>
Steuerdruck [bar]	–	2,5 ... 10 <sup>3)</sup>
Mediumstemperatur [°C]	–10 ... +60	
Umgebungstemperatur [°C]	–10 ... +60	
Korrosionsbeständigkeit KBK <sup>4)</sup>	2	

- 1) Vakuumtauglich, Rückstellung mit mechanischer Feder oder externe pneumatische Feder (im Typenschlüssel Rückstellart M: mechanische Feder oder E: externe pneumatische Feder)  
 2) Nicht vakuumtauglich, Rückstellung mit interner pneumatischer Feder, (im Typenschlüssel Rückstellart A: interne pneumatische Feder)  
 3) bei VMEM-D ... E ...  
 4) Korrosionsbeständigkeitsklasse KBK 2 nach Festo Norm FN 940070  
 Mäßige Korrosionsbeanspruchung. Innenraumanwendung bei der Kondensation auftreten darf. Außenliegende sichtbare Teile mit vorrangig dekorativer Anforderung an die Oberfläche, die in direktem Kontakt zur umgebenden industriellen Atmosphäre stehen.

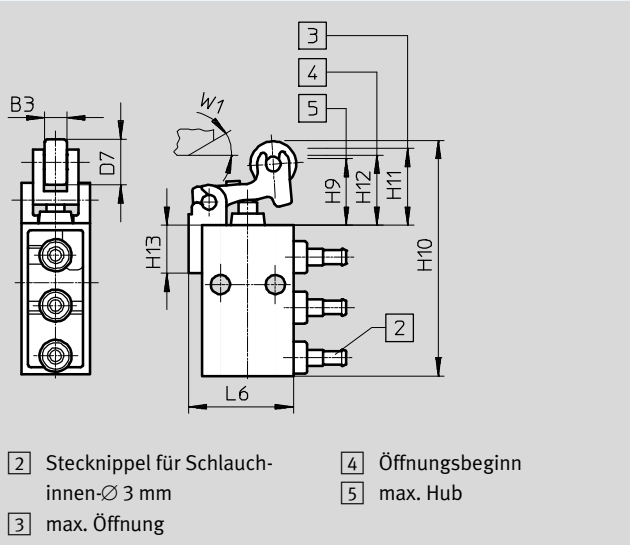
# Ventile mechanisch betätigt, Rollenhebel-, Rollenstößelventil

Datenblatt

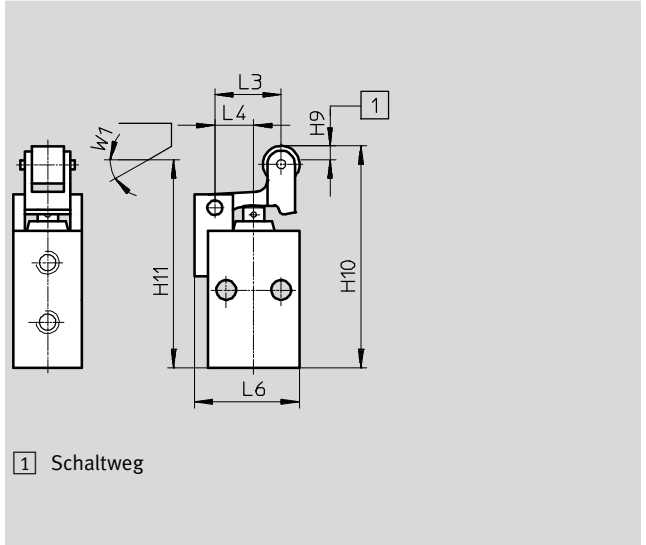
## Abmessungen

Download CAD-Daten → [www.festo.com](http://www.festo.com)

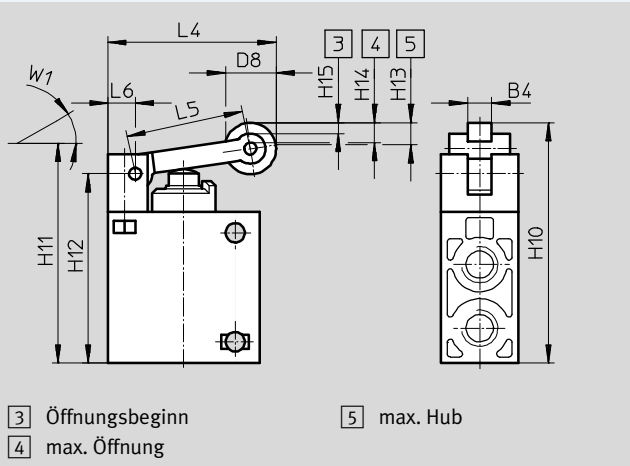
Rollenhebelventil R/O-3-PK-3



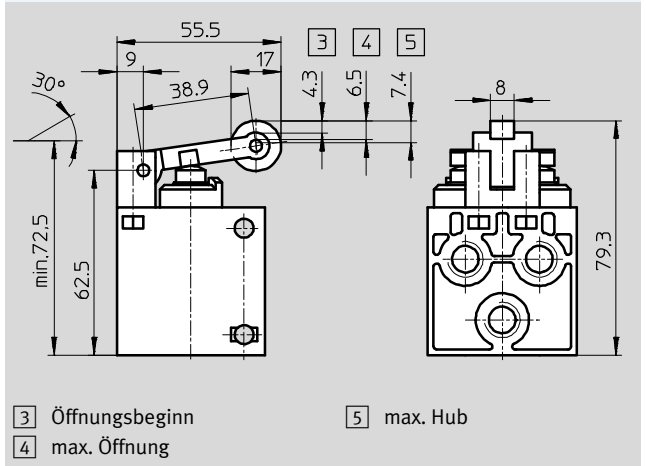
Rollenhebelventil R-3-M5



Rollenhebelventil R-3-1/4-B, RO-3-1/4-B



Rollenhebelventil R-5-1/4-B



Rollenhebelventil	B3	B4	D7	D8	L3	L4	L5	L6
R/O-3-PK-3	4,8	–	10	–	–	–	–	23
R-3-M5	–	–	–	–	14,5	8,5	–	23
R-3-1/4-B, RO-3-1/4-B	–	8	–	17	–	55,5	39	9
R-5-1/4-B	–	8	–	17	–	55,5	39	9

Rollenhebelventil	H9	H10	H11	H12	H13	H14	H15	W1
R/O-3-PK-3	14,5	51,5	16,8	18,5	10,5	–	–	30°
R-3-M5	3	48,5	45,5	–	–	–	–	30°
R-3-1/4-B, RO-3-1/4-B	–	79,3	min. 72,5	62,5	7,4	6,5	4,3	30°
R-5-1/4-B	–	79,3	min. 72,5	62,5	7,4	6,5	4,3	30°

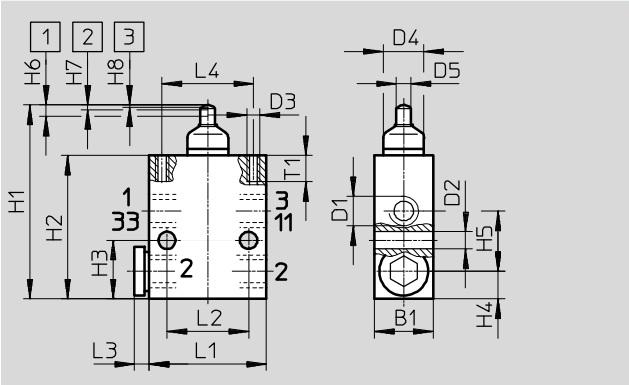
# Ventile mechanisch betätigt, Rollenhebel-, Rollenstößelventil

Datenblatt

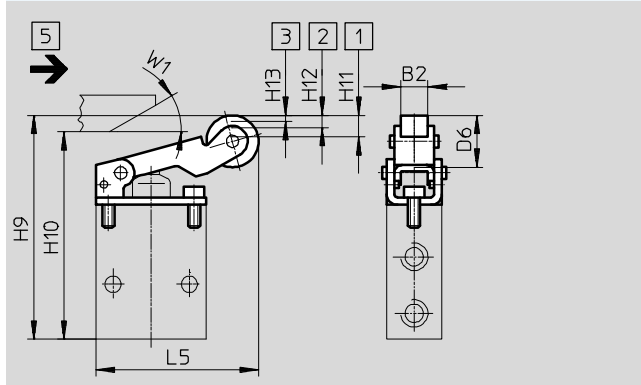
## Abmessungen

Download CAD-Daten → [www.festo.com](http://www.festo.com)

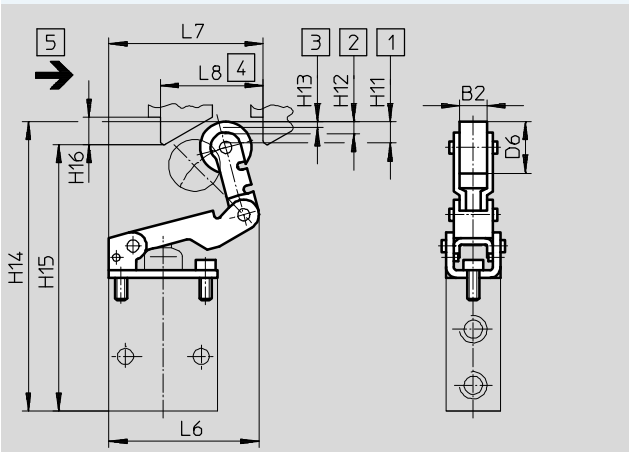
### Grundventil, Stößelventil V/O-3-1/8



### Betätigungsaufsatz Rollenhebel AR-01 für Stößelventil V/O-3-1/8



### Betätigungsaufsatz Kiprollenhebel AL-01 für Stößelventil V/O-3-1/8



- 1 max. Hub
- 2 max. Öffnung
- 3 Öffnungsbeginn
- 4 min. Betätigungsweg
- 5 Betätigungsrichtung

Hinweis

Das Stößelventil V/O-3-1/8 kann mit einem Betätigungsaufsatz zum Rollhebel-, bzw. zum Kiprollenhebelventil erweitert

werden. Die technischen Daten sind beim Stößelventil aufgeführt.

Stößelventil	B1	D1	D2	D3	D4	D5	L1	L2	L3	L4	H1	H2	H3	H4	H5	H6	H7 ±0,2	H8 ±0,2	T1
V/O-3-1/8	18	G1/8	5,3	M4	12,5	4,5	36	25	4,5	28	59,5	44	18	8,5	18,5	3,5	1,4	0,6	8

Betätigungsaufsatz	B2	D6	L5	L6	L7	L8	H9	H10 min.	H11	H12 +0,2	H13 +0,2	H14	H15 min.	H16	W1
AR-01	8	17	54	–	–	–	71	64	7	4	2	–	–	–	30°
AL-01	8	17	–	50,5	51	34	–	–	7	4	2	93,5	86,5	9	–

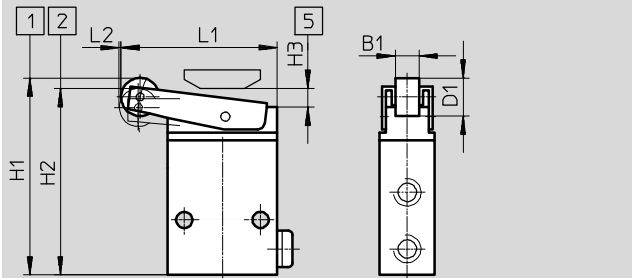
# Ventile mechanisch betätigt, Rollenhebel-, Rollenstößelventil

Datenblatt

## Abmessungen

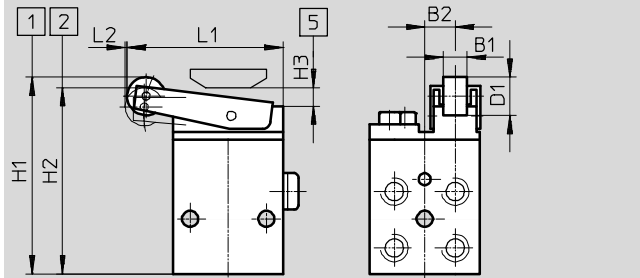
Download CAD-Daten → [www.festo.com](http://www.festo.com)

### Rollenhebelventil RS-3-1/8, ROS-3-1/8



- 1 Ausgangsstellung
- 2 Einschaltstellung
- 5 Unterkante Steuerschiene bzw. Steuernocken

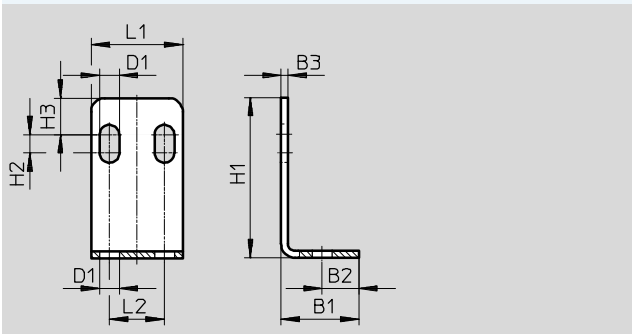
### Rollenhebelventil RS-4-1/8



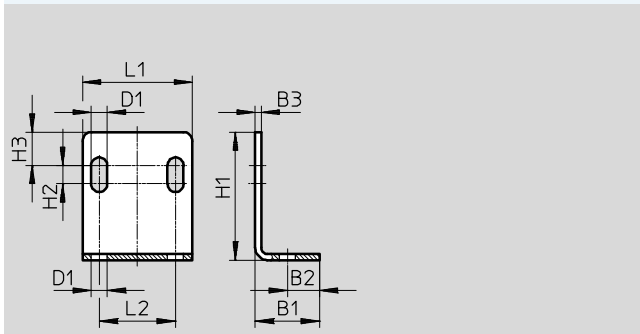
- 1 Ausgangsstellung
- 2 Einschaltstellung
- 5 Unterkante Steuerschiene bzw. Steuernocken

Rollenhebelventil	B1	B2	D1	L1	L2	H1	H2	H3 +0,2, -0,3
RS-3-1/8, ROS-3-1/8	7,7	-	12,5	51,5	0,5	64,5	61	6
RS-4-1/8	7,7	9	12,5	51,5	0,5	64,5	61	6

### Haltewinkel HV-M5



### Haltewinkel HV-1/8



Haltewinkel	B1	B2	B3	D1	L1	L2	H1	H2	H3
HV-M5	17	8	1,5	4,3	20	12	35	4	8
HV-1/8	21	10,5	2	5,3	36	25	42	6	11



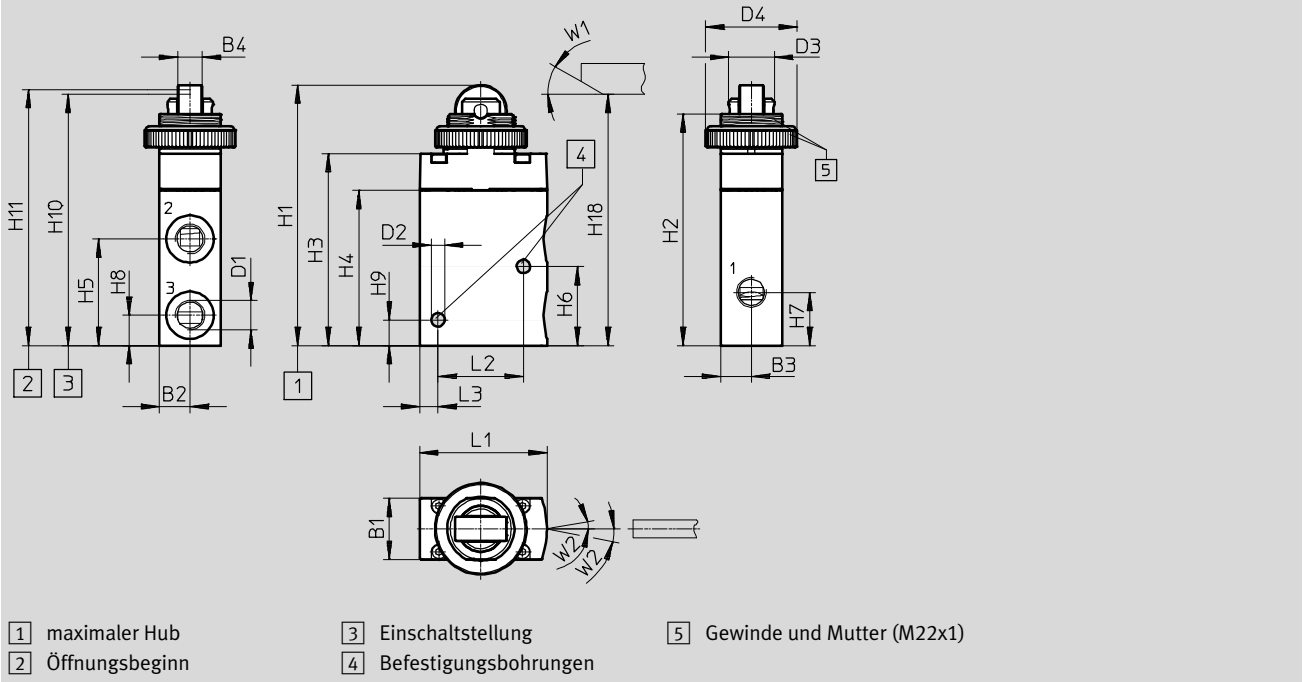
# Ventile mechanisch betätigt, Rollenhebel-, Rollenstößelventil

Datenblatt

**Abmessungen**

Download CAD-Daten → [www.festo.com](http://www.festo.com)

Rollenstößelventil VMEM-DT...32...G18



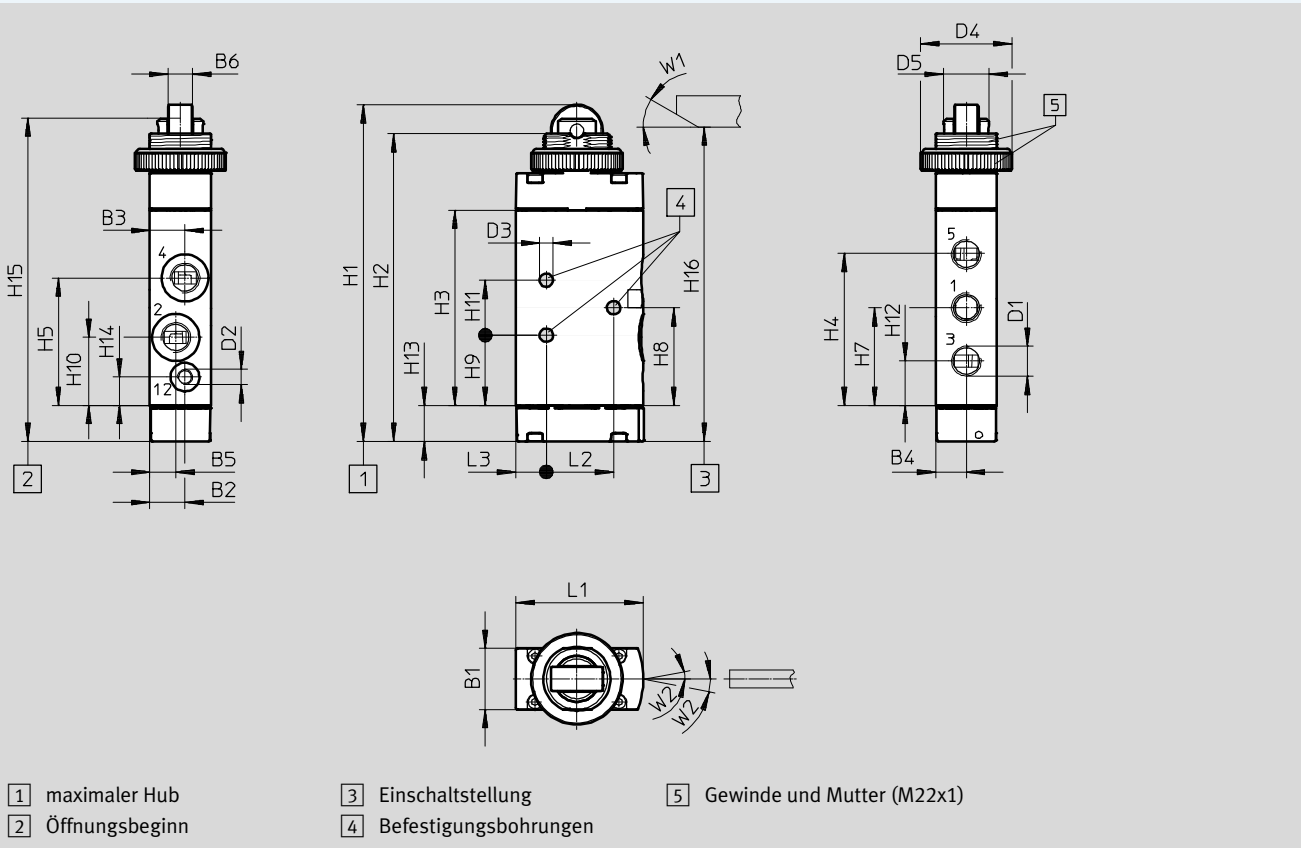
Rollenstößelventil	B1	B2	B3	B4	D1	D2	D3	D4	L1	L2	L3	W1	W2
VMEM-DT...32...G18	20	10	10	8	G1/8	4,4	15	30	41,7	28	6	30°	5°

Rollenstößelventil	H1±0,3	H2	H3	H4	H5	H6	H7	H8	H9	H10±0,4	H11±0,3	H18±0,3
VMEM-DT...32...G18	85,8	76	63	51	35	26	18	10	8,5	82,6	84	82,5

# Ventile mechanisch betätigt, Rollenhebel-, Rollenstößelventil

Datenblatt

Rollenstößelventil VMEM-D...52...G18



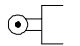
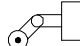
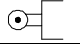
Rollenstößelventil	B1	B2	B3	B4	B5	B6	D1	D2	D3	D4	D5	L1	L2	L3	W1	W2
VMEM-D...52...G18	20	11,5	11,5	10	8,5	8	G $\frac{1}{8}$	M5	4,4	30	15	41,7	25	7	30°	5°

Rollenstößelventil	H1±0,2	H2	H3	H4	H5	H7	H8	H10	H11	H12	H13	H14	H15±1	H16±0,2
VMEM-D...52...G18	110,6	101,1	64	49,5	41,8	32	32	23	22,3	18	14,5	11,8	106,6	103

# Ventile mechanisch betätigt, Rollenhebel-, Rollenstößelventil

Bestellangaben

Bestellangaben						
Nenn-durchfluss	Ventilfunktion	Beschreibung	mechanische Rückstellung	Ruhestellung	Teile-Nr.	Typ
<b>Rollenhebelventil</b>						
80 l/min	3/2-Wege-Ventil, monostabil	Rollenhebelventil	■	offen/ge-schlossen	<b>10748</b>	<b>R/O-3-PK-3</b>
				geschlossen	<b>3629</b>	<b>R-3-M5</b>
120 l/min	3/2-Wege-Ventil, monostabil	Rollenhebelventil	■	geschlossen	<b>2272</b>	<b>RS-3-1/8</b>
				offen	<b>2270</b>	<b>ROS-3-1/8</b>
	4/2-Wege-Ventil, monostabil	Rollenhebelventil	■	–	<b>2949</b>	<b>RS-4-1/8</b>
550 l/min	5/2-Wege-Ventil, monostabil	Rollenhebelventil, vakuumtauglich	■	–	<b>8996</b>	<b>R-5-1/4-B</b>
600 l/min	3/2-Wege-Ventil, monostabil	Rollenhebelventil, vakuumtauglich	■	geschlossen	<b>8985</b>	<b>R-3-1/4-B</b>
				offen	<b>8991</b>	<b>RO-3-1/4-B</b>
<b>Rollenstößelventil</b>						
500 l/min	3/2-Wege-Ventil, monostabil	Rollenstößelventil vakuumtauglich	■	geschlossen	<b>563386</b>	<b>VMEM-DT-M32C-M-G18</b>
				offen	<b>563387</b>	<b>VMEM-DT-M32U-M-G18</b>
	5/2-Wege-Ventil, monostabil	Rollenstößelventil vakuumtauglich, reversibel	■	–	<b>563390</b>	<b>VMEM-D-M52-M-G18</b>
				–	<b>563388</b>	<b>VMEM-D-M52-A-G18</b>
	Rollenstößelventil vakuumtauglich, reversibel	–	–	<b>563389</b>	<b>VMEM-D-M52-E-G18</b>	




Bestellangaben					
	Beschreibung	Teile-Nr.	Typ	PE <sup>1)</sup>	
<b>Betätigungsaufsatz</b>					
	für Stößelventil V/O-3-1/8, Rollenhebel	<b>4936</b>	<b>AR-01</b>	<b>1</b>	
	für Stößelventil V/O-3-1/8, Kipprollenhebel	<b>4941</b>	<b>AL-01</b>	<b>1</b>	
	für Rollenhebelventil R-3-M5, Rollenhebel mit Befestigungsschrauben	<b>6512</b>	<b>AR-05</b>	<b>1</b>	

1) Packungseinheit in Stück

# Ventile mechanisch betätigt, Kugelstoßventil

FESTO

Datenblatt – Kugelstoßventil, 500 l/min Normalnennndurchfluss

-  Durchfluss  
500 l/min
-  Druck  
0,95 ... 10 bar
-  Temperaturbereich  
-10 ... +60°C

Befestigung erfolgt wahlweise mit Durchgangsbohrung oder Fronttafeleinbau



Allgemeine Technische Daten				
Typ	VMEM-BTC	VMEM-BTCZ	VMEM-BC	VMEM-BCZ
Normalnennndurchfluss [l/min] 1 → 2	500			
Ventifunktion	3/2 Wege-Ventil		5/2 Wege-Ventil	
Rückstellart	mechanische Feder		mechanische oder pneumatische Feder	
Konstruktiver Aufbau	Tellersitz-Ventil, vorgesteuert		Kolbenschieber-Ventil, vorgesteuert	
Pneumatischer Anschluss	G $\frac{1}{8}$		G $\frac{1}{8}$	
Steuerluftversorgung	intern	extern	intern	extern
Nennweite [mm]	4,0		4,0	
Gewicht [g]	148		182	
Max. Schaltfrequenz [Hz]	3		3	
Max. Betätigungsge- schwindigkeit bei				
• axialer Betätigung [m/s]	0,6		0,6	
• seitlicher Betätigung [m/s]	0,2		0,2	
Betätigungskraft [N]	44		44	
Max. Betätigungskraft [N]	80		150	
Max. Querkraft [N]	30		30	

Werkstoffe	
Deckel	Alu-Knetlegierung, eloxiert
Dichtung	NBR
Gehäuse	Alu-Knetlegierung, eloxiert
Werkstoff-Hinweis	RoHS konform

Betriebs- und Umweltbedingungen				
Typ	VMEM-BTC	VMEM-BTCZ	VMEM-BC	VMEM-BCZ
Betriebsmedium	Druckluft nach ISO 8573-1:2010 [7:--:-]			
Hinweis zum Betriebs-/ Steuermedium	geölter Betrieb möglich (im weiteren Betrieb erforderlich)			
Betriebsdruckbereich [bar]				
Ventile NC	3,5 ... 8	-0,95 ... 8	-	-
Ventile NO	4,5 ... 8	-0,95 ... 8	2,5 ... 10 <sup>2)</sup>	-0,95 ... 10 <sup>1)</sup>
Steuerdruck [bar]				
Ventile NC	-	3,5 ... 8	-	-
Ventile NO	-	4,5 ... 8	-	2,5 ... 10
Mediumtemperatur [°C]	-10 ... +60			
Umgebungstemperatur [°C]	-10 ... +60			
Korrosionsbeständigkeit KBK <sup>3)</sup>	2			

1) Vakuumtauglich, Rückstellung mit mechanischer Feder oder externe pneumatische Feder (im Typenschlüssel Rückstellart M: mechanische Feder oder E: externe pneumatische Feder)

2) Nicht vakuumtauglich, Rückstellung mit interner pneumatischer Feder, (im Typenschlüssel Rückstellart A: interne pneumatische Feder)

3) Korrosionsbeständigkeitsklasse KBK 2 nach Festo Norm FN 940070

Mäßige Korrosionsbeanspruchung. Innenraumanwendung bei der Kondensation auftreten darf. Außenliegende sichtbare Teile mit vorrangig dekorativer Anforderung an die Oberfläche, die in direktem Kontakt zur umgebenden industriellen Atmosphäre stehen.

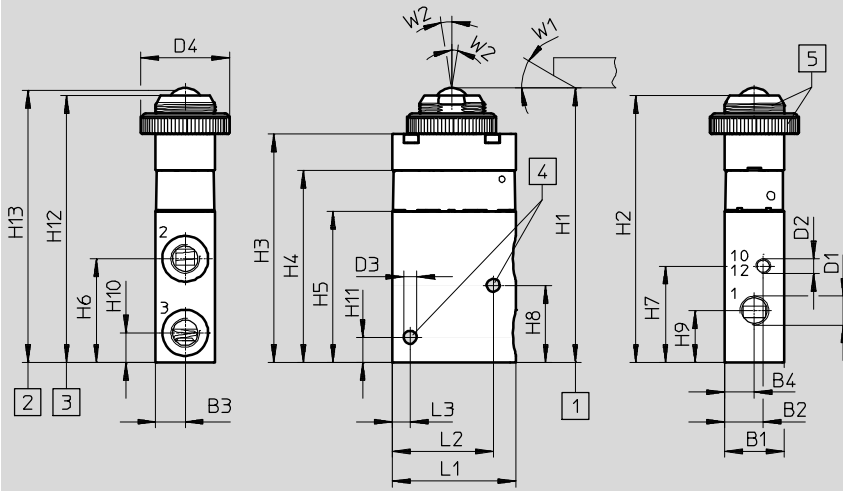
# Ventile mechanisch betätigt, Kugelstößelventil

Datenblatt

## Abmessungen

Download CAD-Daten → [www.festo.com](http://www.festo.com)

Kugelstößelventil VMEM-BTC...32...G18

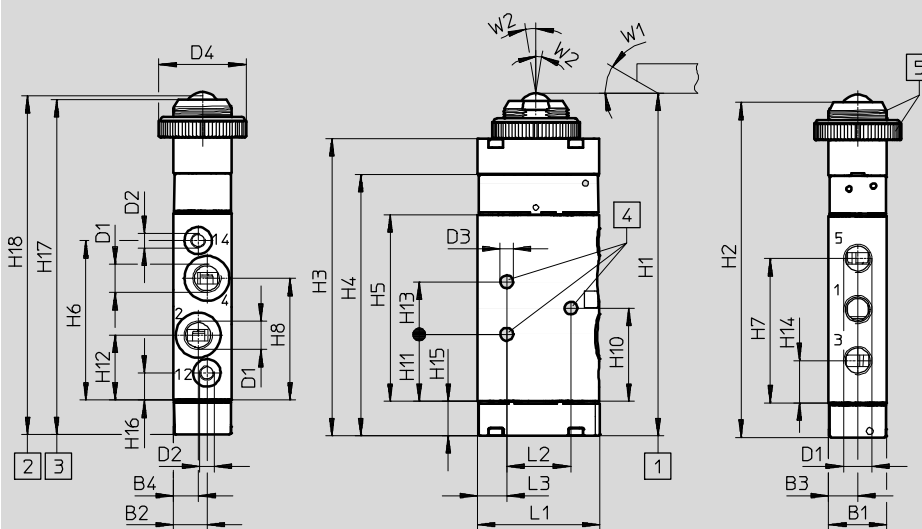


- 1 maximaler Hub
- 2 Öffnungsbeginn
- 3 Einschaltstellung
- 4 Befestigungsbohrungen
- 5 Gewinde und Mutter (M22x1)

Kugelstößelventil	B1	B2	B3	B4	D1	D2	D3	D4	L1	L2	L3	W1	W2
VMEM-BTC...32...G18	20	13	10	10	G $\frac{1}{8}$	M5	4,4	30	41,7	34	6	30°	2°

Kugelstößelventil	H1±0,2	H2	H3	H4	H5	H6	H7	H8	H9	H10	H11	H12±0,2	H13±0,3
VMEM-BTC...32...G18	92,6	90,1	77,1	64,8	51	35	32,5	26	17,5	10	8,5	90,3	91

Kugelstößelventil VMEM-BC/BCZ...52...G18



- 1 maximaler Hub
- 2 Öffnungsbeginn
- 3 Einschaltstellung
- 4 Befestigungsbohrungen
- 5 Gewinde und Mutter (M22x1)

Kugelstößelventil	B1	B2	B3	B4	D1	D2	D3	D4	L1	L2	L3	H1±0,2	H2	H3	H4
VMEM-BC/BCZ...52...G18	20	11,5	10	8,5	G $\frac{1}{8}$	M5	4,4	30	41,7	25	7	117,3	114,9	101,9	89,6

Kugelstößelventil	H5	H6	H7	H8	H9	H10	H11	H12	H13	H14	H15	H16	H17±0,2	H18±0,2	W1	W2
VMEM-BC/BCZ...52...G18	64	54,7	49,5	41,8	32	32	23	22,3	18	14,5	11,8	9,3	115	115,7	30°	2°

# Ventile mechanisch betätigt, Kugelstößelventil

Bestellangaben





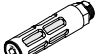
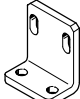
Bestellangaben							
Nenn-durchfluss	Ventilfunktion	Beschreibung	mechanische Rückstellung	Ruhestellung	Steuerluft <sup>1)</sup>	Teile-Nr.	Typ
Kugelstößelventil							
500 l/min	3/2-Wege-Ventil, monostabil	Kugelstößelventil	■	geschlossen	intern	<b>563772</b>	<b>VMEM-BTC-M32C-M-G18</b>
		Kugelstößelventil, vakuumtauglich		geschlossen	extern	<b>563773</b>	<b>VMEM-BTCZ-M32C-M-G18</b>
		Kugelstößelventil	■	offen	intern	<b>563774</b>	<b>VMEM-BTC-M32U-M-G18</b>
		Kugelstößelventil, vakuumtauglich		offen	extern	<b>563775</b>	<b>VMEM-BTCZ-M32U-M-G18</b>
	5/2-Wege-Ventil, monostabil	Kugelstößelventil	■	–	intern	<b>563776</b>	<b>VMEM-BC-M52-M-G18</b>
		Kugelstößelventil, vakuumtauglich, reversibel		–	extern	<b>563779</b>	<b>VMEM-BCZ-M52-M-G18</b>
		Kugelstößelventil	–	–	intern	<b>563778</b>	<b>VMEM-BC-M52-A-G18</b>
		Kugelstößelventil, vakuumtauglich, reversibel		–	extern	<b>563780</b>	<b>VMEM-BCZ-M52-E-G18</b>

1) bei vorgesteuerten Ventilen

# Ventile mechanisch betätigt

Zubehör

FESTO

Bestellangaben					
	Beschreibung		Teile-Nr.	Typ	PE <sup>1)</sup>
<b>Steckverschraubung mit Außensechskant (Ausführung Mini)</b>					
	Anschlussgewinde M5 für Schlauchaußen-Ø	3 mm	<b>153302</b>	<b>QSM-M5-3</b>	<b>10</b>
		4 mm	<b>153304</b>	<b>QSM-M5-4</b>	<b>10</b>
		6 mm	<b>153306</b>	<b>QSM-M5-6</b>	<b>10</b>
	Anschlussgewinde G <sup>1</sup> / <sub>8</sub> für Schlauchaußen-Ø	4 mm	<b>186264</b>	<b>QSM-G<sup>1</sup>/<sub>8</sub>-4</b>	<b>10</b>
		6 mm	<b>186265</b>	<b>QSM-G<sup>1</sup>/<sub>8</sub>-6</b>	<b>10</b>
<b>Steckverschraubung mit Außensechskant (Ausführung Standard)</b>					
	Anschlussgewinde G <sup>1</sup> / <sub>8</sub> für Schlauchaußen-Ø	4 mm	<b>186095</b>	<b>QS-G<sup>1</sup>/<sub>8</sub>-4</b>	<b>10</b>
		6 mm	<b>186096</b>	<b>QS-G<sup>1</sup>/<sub>8</sub>-6</b>	<b>10</b>
	Anschlussgewinde G <sup>1</sup> / <sub>4</sub> für Schlauchaußen-Ø	6 mm	<b>186097</b>	<b>QS-G<sup>1</sup>/<sub>4</sub>-6</b>	<b>10</b>
		8 mm	<b>186099</b>	<b>QS-G<sup>1</sup>/<sub>4</sub>-8</b>	<b>10</b>
		10 mm	<b>186101</b>	<b>QS-G<sup>1</sup>/<sub>4</sub>-10</b>	<b>10</b>
<b>Steckverschraubung mit Innensechskant (Ausführung Mini)</b>					
	Anschlussgewinde M5 für Schlauchaußen-Ø	3 mm	<b>153313</b>	<b>QSM-M5-3-I</b>	<b>10</b>
		4 mm	<b>153315</b>	<b>QSM-M5-4-I</b>	<b>10</b>
		6 mm	<b>153315</b>	<b>QSM-M5-6-I</b>	<b>10</b>
	Anschlussgewinde G <sup>1</sup> / <sub>8</sub> für Schlauchaußen-Ø	4 mm	<b>186266</b>	<b>QSM-G<sup>1</sup>/<sub>8</sub>-4-I</b>	<b>10</b>
		6 mm	<b>186267</b>	<b>QSM-G<sup>1</sup>/<sub>8</sub>-6-I</b>	<b>10</b>
<b>Steckverschraubung mit Innensechskant (Ausführung Standard)</b>					
	Anschlussgewinde G <sup>1</sup> / <sub>8</sub> für Schlauchaußen-Ø	4 mm	<b>186106</b>	<b>QS-G<sup>1</sup>/<sub>8</sub>-4-I</b>	<b>10</b>
		6 mm	<b>186107</b>	<b>QS-G<sup>1</sup>/<sub>8</sub>-6-I</b>	<b>10</b>
		8 mm	<b>186109</b>	<b>QS-G<sup>1</sup>/<sub>8</sub>-8-I</b>	<b>10</b>
	Anschlussgewinde G <sup>1</sup> / <sub>4</sub> für Schlauchaußen-Ø	6 mm	<b>186108</b>	<b>QS-G<sup>1</sup>/<sub>4</sub>-6-I</b>	<b>10</b>
		8 mm	<b>186110</b>	<b>QS-G<sup>1</sup>/<sub>4</sub>-8-I</b>	<b>10</b>
		10 mm	<b>186112</b>	<b>QS-G<sup>1</sup>/<sub>4</sub>-10-I</b>	<b>10</b>
<b>Schalldämpfer</b>					
	Anschlussgewinde	G <sup>1</sup> / <sub>8</sub>	<b>2307</b>	<b>U-<sup>1</sup>/<sub>8</sub></b>	<b>1</b>
			<b>161419</b>	<b>UC-<sup>1</sup>/<sub>8</sub></b>	<b>1</b>
		G <sup>1</sup> / <sub>4</sub>	<b>2316</b>	<b>U-<sup>1</sup>/<sub>4</sub></b>	<b>1</b>
			<b>6842</b>	<b>U-<sup>1</sup>/<sub>4</sub>-B</b>	<b>1</b>
			<b>165004</b>	<b>UC-<sup>1</sup>/<sub>4</sub></b>	<b>1</b>
<b>Haltewinkel</b>					
	für Ventile mit Steckanschluss und Gewindeanschluss M5	11 g	<b>9634</b>	<b>HV-M5</b>	<b>1</b>
	für Ventile mit Steckanschluss und Gewindeanschluss G <sup>1</sup> / <sub>8</sub>	32 g	<b>9635</b>	<b>HV-<sup>1</sup>/<sub>8</sub></b>	<b>1</b>

1) Packungseinheit in Stück