

# Steuerschieber VHER

**FESTO**




# Steuerschieber VHER

Merkmale

FESTO



## Leistungsstark

-  - Durchfluss  
170 ... 3800 l/min

## Variabel

- 4/3-Wegeventil  
Mittelstellung geschlossen  
Mittelstellung entlüftend  
Mittelstellung belüftend
- Anschluss M5, G1/8, G1/4, G1/2
- 3/3-Wegeventil  
Die Steuerschieber VHER können durch Verschließen von Anschluss 2 als 3/3-Wegeventil verwendet werden

## Praxisorientiert

Mit diesen Ventilen können ein-fachwirkende Zylinder (3/3-Wegeventil) oder doppelt-wirkende Zylinder (4/3-Wegeventil) innerhalb des Hubbereiches angehalten werden.

Bei Mittelstellung geschlossen bewegt sich der Kolben des Antriebs so lange bis die Kräfte im Gleichgewicht sind.

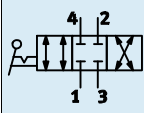
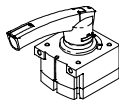
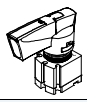
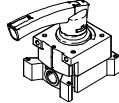
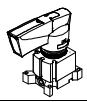
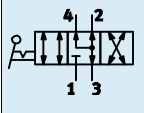
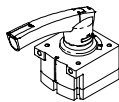
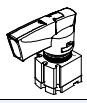
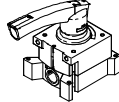
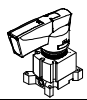
Bei Mittelstellung entlüftend kann der Kolben manuell bewegt werden, nur die Reibkräfte müssen überwunden werden.

Bei Mittelstellung belüftend liegt an Anschluss 2 und 4 der gleiche Druck an. Der Kolben wird (bei gleichen Flächen) nicht bewegt.

## Steuerschieber VHER-AH, VHER-BH

Lieferübersicht

**FESTO**

Funktion	Ausführung	Typ	Nenndurchfluss [l/min]	Handhebel		→ Seite/ Internet
	<b>Anschluss unten, Mittelstellung geschlossen</b>					
		VHER-AH-M04C-G18-UD	800	Metall	nicht abschließbar	8
		VHER-AH-M04C-G14-UD	1500			
		VHER-BH-M04C-M05-UD	260	Polymer	abschließbar	17
		VHER-BH-M04C-G18-UD	800			
		VHER-BH-M04C-G14-UD	1500			
	<b>Anschluss seitlich, Mittelstellung geschlossen</b>					
		VHER-AH-M04C-G18-LD	600	Metall	nicht abschließbar	8
		VHER-AH-M04C-G14-LD	1150			
		VHER-BH-M04C-M05-LD	170	Polymer	abschließbar	17
VHER-BH-M04C-G18-LD		600				
VHER-BH-M04C-G14-LD		1150				
	<b>Anschluss unten, Mittelstellung entlüftet</b>					
		VHER-AH-M04E-G18-UD	800	Metall	nicht abschließbar	8
		VHER-AH-M04E-G14-UD	1500			
		VHER-BH-M04E-M05-UD	260	Polymer	abschließbar	17
		VHER-BH-M04E-G18-UD	800			
		VHER-BH-M04E-G14-UD	1500			
	<b>Anschluss seitlich, Mittelstellung entlüftet</b>					
		VHER-AH-M04E-G18-LD	600	Metall	nicht abschließbar	8
		VHER-AH-M04E-G14-LD	1150			
		VHER-BH-M04E-M05-LD	170	Polymer	abschließbar	17
VHER-BH-M04E-G18-LD		600				
VHER-BH-M04E-G14-LD		1150				

# Steuerschieber VHER-B43

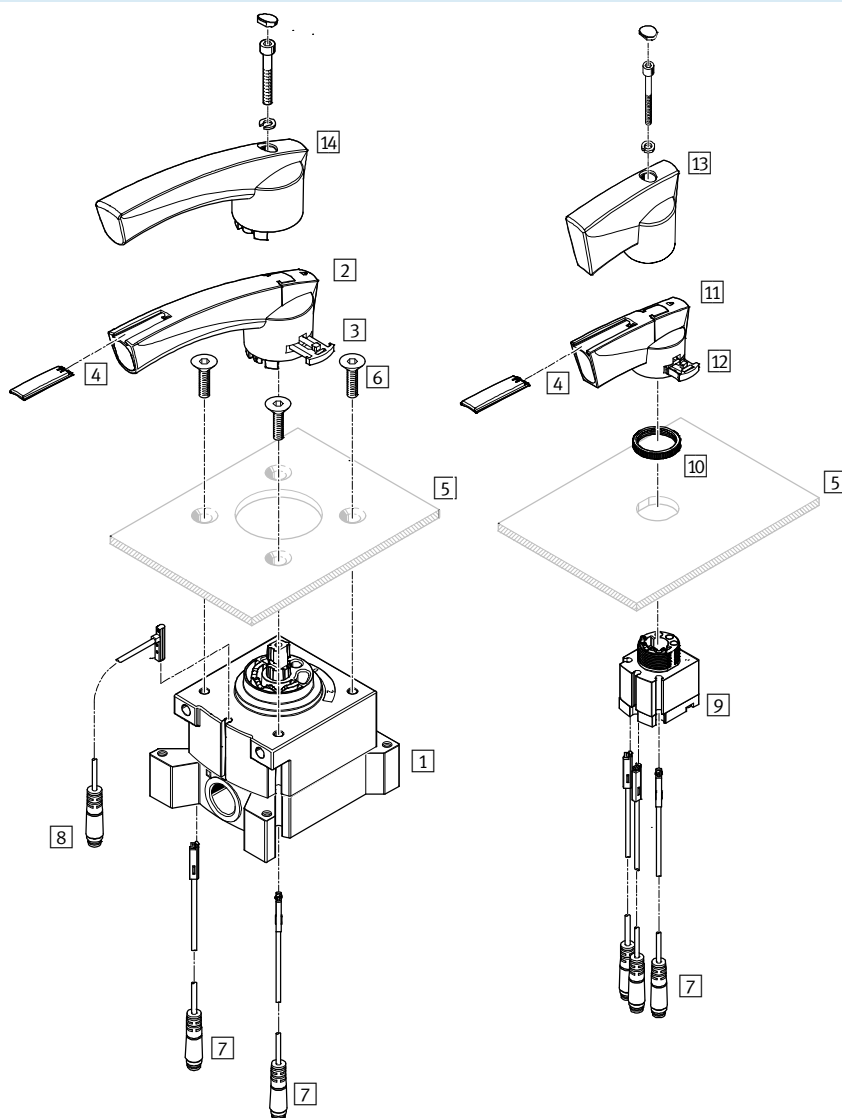
Lieferübersicht

Funktion	Ausführung	Typ	Neendurchfluss [l/min]	Handhebel		→ Seite/ Internet
		<b>Anschluss unten, Mittelstellung belüftet</b>				
		VHER-H-B43U-B-G18	800	Metall	nicht abschließbar	26
		VHER-H-B43U-B-G14	1500			
		VHER-H-B43U-B-G12	3800			
		VHER-P-H-B43U-B-M5	260	Polymer	abschließbar	39
		VHER-P-H-B43U-B-G18	800			
		VHER-P-H-B43U-B-G14	1500			
	VHER-P-H-B43U-B-G12	3800				
	<b>Anschluss seitlich, Mittelstellung belüftet</b>					
		VHER-H-B43U-G18	600	Metall	nicht abschließbar	26
		VHER-H-B43U-G14	1150			
		VHER-H-B43U-G12	3200			
		VHER-P-H-B43U-M5	170	Polymer	abschließbar	39
		VHER-P-H-B43U-G18	600			
VHER-P-H-B43U-G14		1150				
VHER-P-H-B43U-G12		3200				
		<b>Anschluss unten, Mittelstellung geschlossen</b>				
		VHER-H-B43C-B-G18	800	Metall	nicht abschließbar	26
		VHER-H-B43C-B-G14	1500			
		VHER-H-B43C-B-G12	3800			
		VHER-P-H-B43C-B-M5	260	Polymer	abschließbar	39
		VHER-P-H-B43C-B-G18	800			
		VHER-P-H-B43C-B-G14	1500			
	VHER-P-H-B43C-B-G12	3800				
	<b>Anschluss seitlich, Mittelstellung geschlossen</b>					
		VHER-H-B43C-G18	600	Metall	nicht abschließbar	26
		VHER-H-B43C-G14	1150			
		VHER-H-B43C-G12	3200			
		VHER-P-H-B43C-M5	170	Polymer	abschließbar	39
		VHER-P-H-B43C-G18	600			
VHER-P-H-B43C-G14		1150				
VHER-P-H-B43C-G12		3200				
		<b>Anschluss unten, Mittelstellung entlüftet</b>				
		VHER-H-B43E-B-G18	800	Metall	nicht abschließbar	26
		VHER-H-B43E-B-G14	1500			
		VHER-H-B43E-B-G12	3800			
		VHER-P-H-B43E-B-M5	260	Polymer	abschließbar	39
		VHER-P-H-B43E-B-G18	800			
		VHER-P-H-B43E-B-G14	1500			
	VHER-P-H-B43E-B-G12	3800				
	<b>Anschluss seitlich, Mittelstellung entlüftet</b>					
		VHER-H-B43E-G18	600	Metall	nicht abschließbar	26
		VHER-H-B43E-G14	1150			
		VHER-H-B43E-G12	3200			
		VHER-P-H-B43E-M5	170	Polymer	abschließbar	39
		VHER-P-H-B43E-G18	600			
VHER-P-H-B43E-G14		1150				
VHER-P-H-B43E-G12		3200				

# Steuerschieber VHER

Peripherieübersicht

## Schalttafelmontage



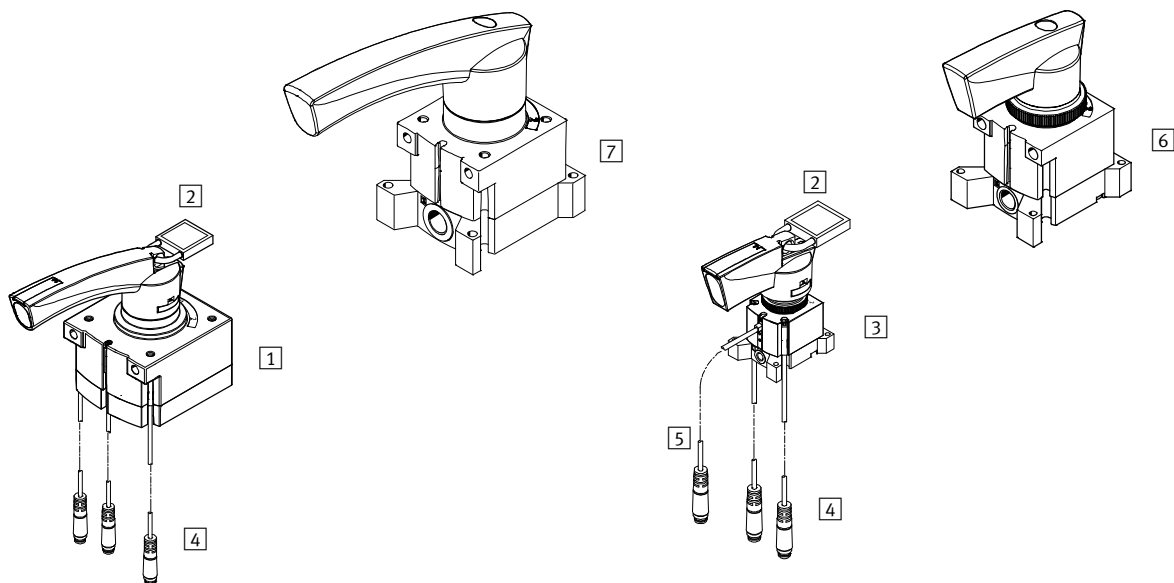
Einzelteile und Zubehör	Kurzbeschreibung	→ Seite/ Internet
1 Steuerschieber VHER	Anschlussgröße M5, G $\frac{1}{8}$ , G $\frac{1}{4}$ (pneumatische Anschlüsse seitlich)	8, 17
Steuerschieber VHER...-B43-...	Anschlussgröße M5, G $\frac{1}{8}$ , G $\frac{1}{4}$ , G $\frac{1}{2}$ (pneumatische Anschlüsse seitlich)	26, 39
2 Betätigungshebel	groß, Polymer (VHER-BH..., VHER-P...-B43-...)	-
3 Hebelbefestigung	groß	-
4 Bezeichnungsschild	-	-
5 Schalttafel	nicht im Lieferumfang enthalten	-
6 Befestigungsschrauben	nicht im Lieferumfang enthalten	-
7 Näherungsschalter SM...-10-... -L-...	nicht im Lieferumfang enthalten (elektrischer Anschluss, Abgang längsseitig)	15, 24, 37, 50
8 Näherungsschalter SM...-10-... -Q-...	nicht im Lieferumfang enthalten (elektrischer Anschluss, Abgang quer)	15, 24, 37, 50
9 Steuerschieber VHER-...	Anschlussgröße M5 und G $\frac{1}{8}$ (pneumatische Anschlüsse unten)	8, 17
10 Rändelmutter	Schalttafelbefestigung	-
11 Betätigungshebel	klein, Polymer	-
12 Hebelbefestigung	klein	-
13 Betätigungshebel	klein, Metall	-
14 Betätigungshebel	groß, Metall (VHER-AH..., VHER...-B43-...)	-

## Steuerschieber VHER

Peripherieübersicht

FESTO

### Montierte Ventile mit Zubehör



Einzelteile und Zubehör	Kurzbeschreibung	→ Seite/ Internet
1 Steuerschieber VHER-BH...	Anschlussgröße M5, G $\frac{1}{8}$ , G $\frac{1}{4}$ , mit Polymerhebel, groß (pneumatische Anschlüsse unten)	17
Steuerschieber VHER-...-B43-...	Anschlussgröße M5, G $\frac{1}{8}$ , G $\frac{1}{4}$ , G $\frac{1}{2}$ mit Polymerhebel, groß (pneumatische Anschlüsse unten)	39
2 Schloss	nicht im Lieferumfang enthalten	-
3 Steuerschieber VHER-BH...	Anschlussgröße M5 und G $\frac{1}{8}$ mit Polymerhebel, klein (pneumatische Anschlüsse unten)	17
4 Näherungsschalter SM...-10-... -L-...	nicht im Lieferumfang enthalten (elektrischer Anschluss, Abgang längsseitig)	15, 24, 37, 50
5 Näherungsschalter SM...-10-... -Q-...	nicht im Lieferumfang enthalten (elektrischer Anschluss, Abgang quer)	15, 24, 37, 50
6 Steuerschieber VHER-AH...	Anschlussgröße G $\frac{1}{8}$ mit Metallhebel, klein (pneumatische Anschlüsse seitlich)	8
7 Steuerschieber VHER-AH...	Anschlussgröße G $\frac{1}{4}$ , mit Metallhebel, groß (pneumatische Anschlüsse seitlich)	8
Steuerschieber VHER-...-B43-...	Anschlussgröße G $\frac{1}{8}$ , G $\frac{1}{4}$ , G $\frac{1}{2}$ mit Metallhebel, groß (pneumatische Anschlüsse seitlich)	26

## Steuerschieber, VHER-AH, reversibel, Metallhebel

Typenschlüssel


	VHER	-	AH	-		-		-	
<b>Typ</b>									
VHER	Steuerschieber mit Raste								
<b>Bauart</b>									
AH	Handhebel in Metallausführung								
<b>Ventilfunktion</b>									
M04C	4/3-Wegeventil, Mittelstellung geschlossen								
M04E	4/3-Wegeventil, Mittelstellung entlüftend								
<b>Anschlussgröße</b>									
G18	G $\frac{1}{8}$								
G14	G $\frac{1}{4}$								
<b>Anschlussart</b>									
LD	zur Seite								
UD	nach unten								


- 7 - **Auslauftyp**  
**Lieferbar bis 07/2016**


**Steuerschieber, VHER-AH, reversibel, Metallhebel**

Datenblatt VHER-AH

**FESTO**

-  - Durchfluss  
 600 ... 1500 l/min

-  - Druck  
 -0,95 ... +10 bar

-  - Temperaturbereich  
 -20 ... +80 °C



Allgemeine Technische Daten			
Anschlussgröße		G $\frac{1}{8}$	G $\frac{1}{4}$
Ventilfunktion		4/3, geschlossen oder entlüftend	
Konstruktiver Aufbau		Drehschieber	
Dichtprinzip		hart	
Befestigungsart		wahlweise Fronttafeleinbau oder mit Durchgangsbohrungen	
Steuerart		direkt	
Betätigungsart		manuell	
Betätigungshebel (demontierbar)		Metall	
Schaltstellungsanzeige		mit Zubehör	
Einbaulage		beliebig	
Strömungsrichtung		reversibel	
Überschneidungsfrei		ja	
Abluftfunktion		drosselbar	
Normalnenndurchfluss	Anschluss seitlich [l/min]	600	1150
	Anschluss unten [l/min]	800	1500
Nennweite	[mm]	6	8
Pneumatischer Anschluss 1,2,3,4		G $\frac{1}{8}$	G $\frac{1}{4}$
Betätigungsmoment bei 10 bar		[Nm]	1,1
			2,8

Betriebs- und Umweltbedingungen			
Betriebsmedium		Druckluft nach ISO 8573-1:2010 [7:4:4]	
Hinweis zum Betriebs-/Steuermedium		geölter Betrieb möglich (im weiteren Betrieb erforderlich)	
Betriebsdruck	[bar]	-0,95 ... 10	
Umgebungstemperatur	[°C]	-20 ... +80	
Korrosionsbeständigkeit	[KBK]	2 <sup>1)</sup>	

1) Korrosionsbeständigkeitsklasse 2 nach Festo Norm 940 070  
 Bauteile mit mäßiger Korrosionsbeanspruchung. Außenliegende sichtbare Teile mit vorrangig dekorativer Anforderung an die Oberfläche, die im direkten Kontakt zur umgebenden industriellen Atmosphäre bzw. Medien, wie Kühl- und Schmierstoffe stehen.

Näherungsschalter für Schaltstellungsanzeige			
Anschlussgröße	Anschlussrichtung	Typ	
		SME-10-... L-...	SME-10-... Q-...
G $\frac{1}{8}$	unten	■	■
	seitlich	-	■
G $\frac{1}{4}$	unten	■	■
	seitlich	-	■



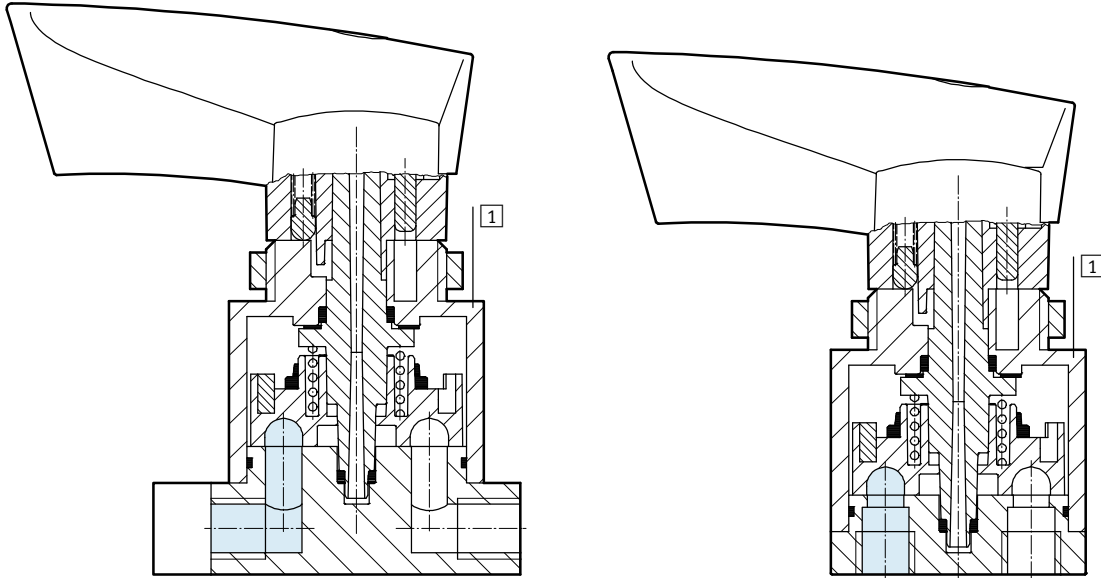
## Steuerschieber, VHER-AH, reversibel, Metallhebel

FESTO

Datenblatt VHER-AH

### Funktionsschnitt

Steuerschieber VHER-AH...



### Werkstoffe

1	Gehäuse	Alu-Druckguss
-	Dichtungen	Nitrilkautschuk
-		LABS-haltige Stoffe enthalten
-		Kupfer- und PTFE-frei

- 7 - Auslauftyp  
Lieferbar bis 07/2016

Steuerschieber, VHER-AH, reversibel, Metallhebel

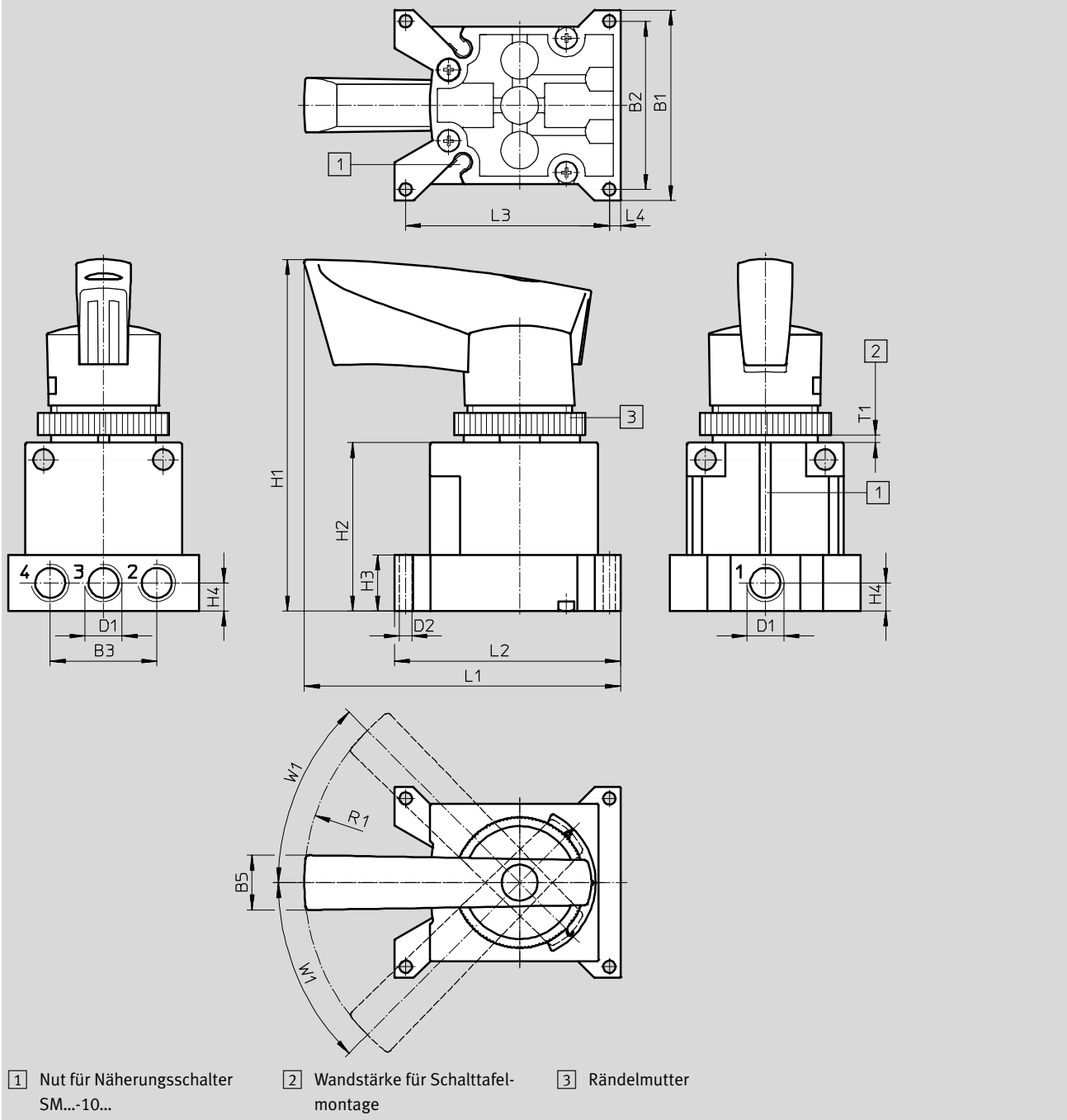
Datenblatt VHER-AH

FESTO

Abmessungen

Download CAD-Daten → [www.festo.com](http://www.festo.com)

Pneumatischer Anschluss G $\frac{1}{8}$ , seitlich



Typ	B1	B2	B3	B5	D1	D2	H1	H2	H3	H4	L1	L2	L3	L4	R1	T1	W1
VHER-AH...-G18-LD	51	45	28,5	14,6	G $\frac{1}{8}$	3,3	95	45	15	7,5	85	60,5	54,5	3	57,9	2... 4	45°

# Steuerschieber, VHER-AH, reversibel, Metallhebel

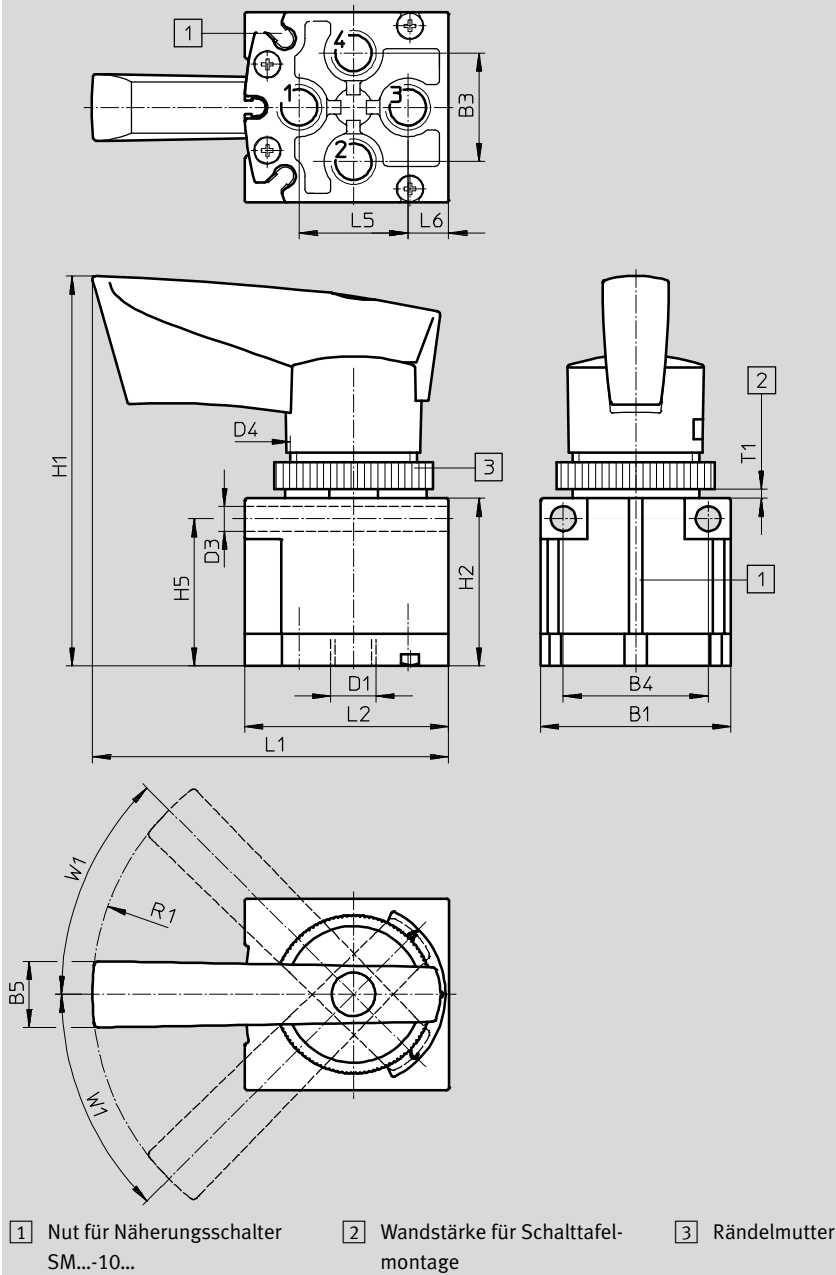
Datenblatt VHER-AH

## Abmessungen

Download CAD-Daten → [www.festo.com](http://www.festo.com)

Pneumatischer Anschluss G $\frac{1}{8}$ , unten

Einbauöffnung



Typ	B1	B3	B4	B5	D1	D3 Ø	D4	H1	H2	H5	L1	L2	L5	L6	R1	T1	W1
VHER-AH...-G18-UD	42	24	32	14,6	G $\frac{1}{8}$	5,5	M30	87	37	32,5	79	45	24	9	57,9	2 ... 4	45°

- 7 - Auslauftyp  
Lieferbar bis 07/2016

Steuerschieber, VHER-AH, reversibel, Metallhebel

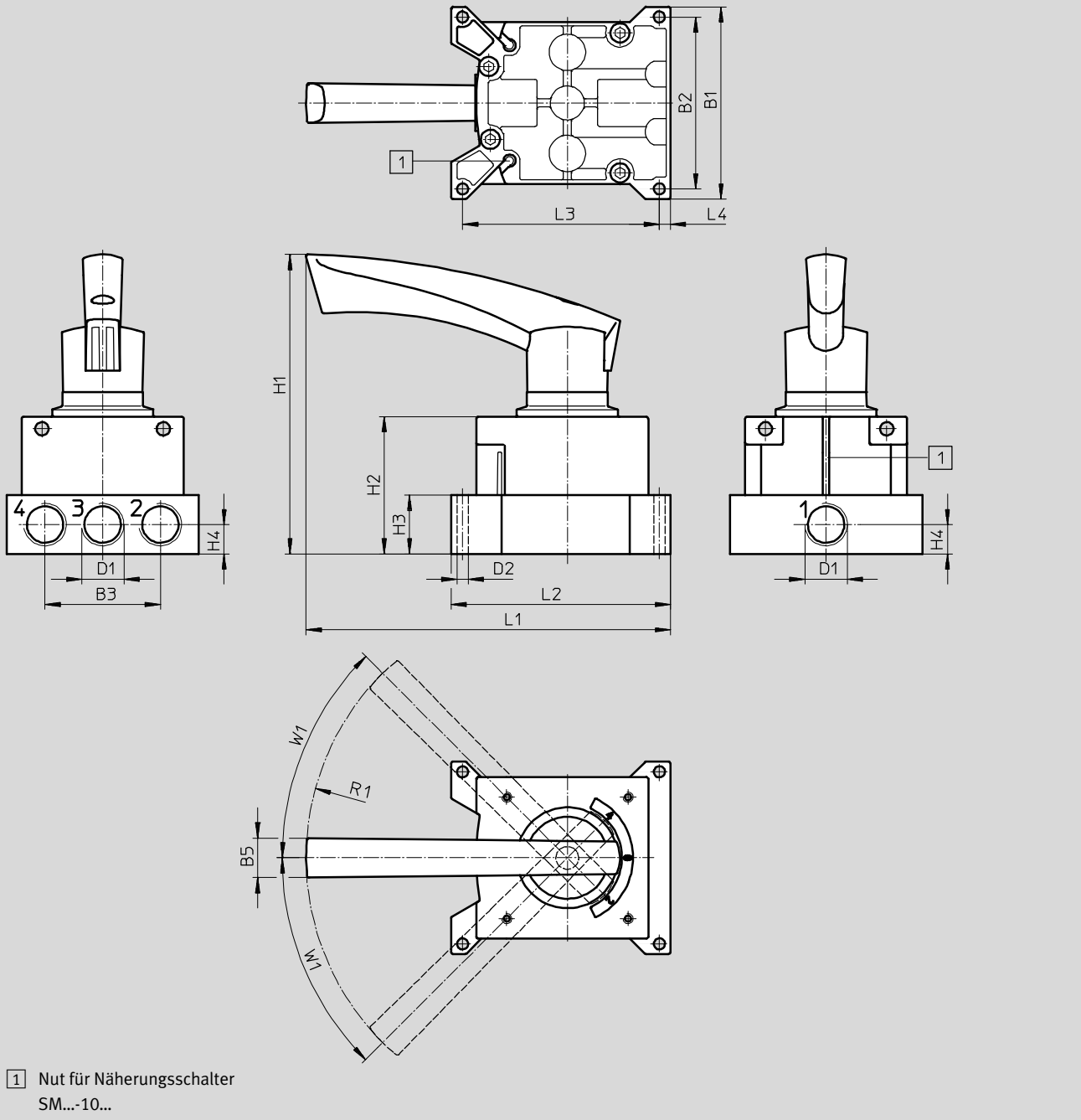
Datenblatt VHER-AH

FESTO

Abmessungen

Download CAD-Daten → [www.festo.com](http://www.festo.com)

Pneumatischer Anschluss G $\frac{1}{4}$ , seitlich



Typ	B1	B2	B3	B5	D1	D2 ∅	H1	H2	H3	H4	L1	L2	L3	L4	R1	W1
VHER-AH...-G14-LD	66	57,5	37,5	19,5	G $\frac{1}{4}$	4,5	136	56	20,5	10,3	165	77	69,2	4	128,7	45°

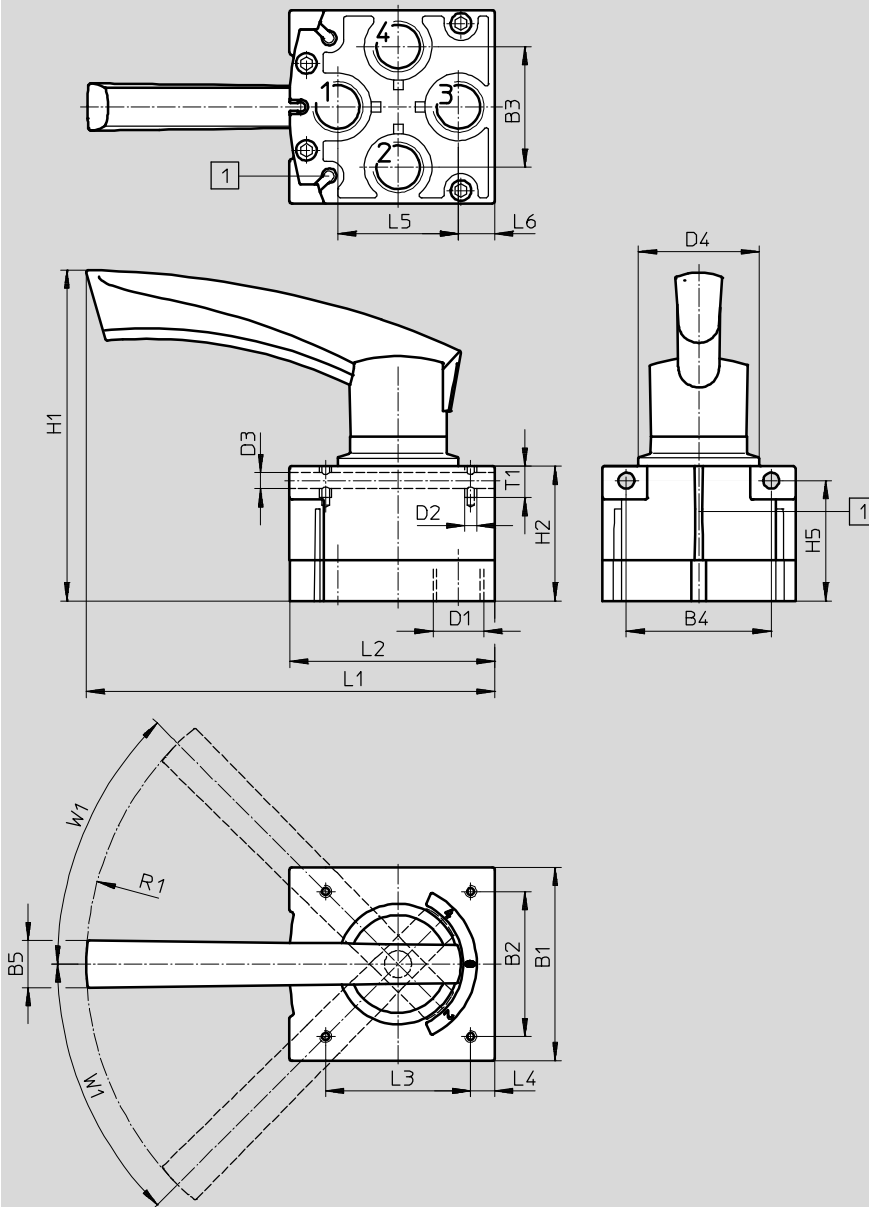
Steuerschieber, VHER-AH, reversibel, Metallhebel

Datenblatt VHER-AH

Abmessungen

Download CAD-Daten → [www.festo.com](http://www.festo.com)

Pneumatischer Anschluss G $\frac{1}{4}$ , unten



1 Nut für Näherungsschalter  
SM...-10...

Typ	B1	B2	B3	B4	B5	D1	D2	D3	D4	H1	H2	H5	L1	L2	L3	L4	L5	L6	R1	T1	W1
VHER-AH...-G14-UD	56	42	33	42	19,5	G $\frac{1}{4}$	M5	5,5	40,5	130	49	43,5	157	60	42	7,2	33	11,4	128,7	12	45°

# - 7 - Auslauftyp

## Lieferbar bis 07/2016

FESTO

### Steuerschieber, VHER-AH, reversibel, Metallhebel

Bestellangaben

Bestellangaben Steuerschieber						
Schaltzeichen	Beschreibung	Gewicht [g]	Anschluss-richtung	Anschluss-größe	Teile-Nr.	Typ
4/3-Wegeventil <sup>1)</sup>						
	Mittelstellung geschlossen	260	seitlich	G1/8	538178	VHER-AH-M04C-G18-LD
		560		G1/4	538180	VHER-AH-M04C-G14-LD
		220	unten	G1/8	538179	VHER-AH-M04C-G18-UD
		510		G1/4	538181	VHER-AH-M04C-G14-UD
	Mittelstellung entlüftend	260	seitlich	G1/8	538184	VHER-AH-M04E-G18-LD
		560		G1/4	538186	VHER-AH-M04E-G14-LD
		220	unten	G1/8	538185	VHER-AH-M04E-G18-UD
		510		G1/4	538187	VHER-AH-M04E-G14-UD



1) Der Steuerschieber kann durch Verschließen von Anschluss 2 als 3/3-Wegeventil verwendet werden.

Bestellangaben Steckverschraubungen						
Beschreibung	Anschluss			Teile-Nr.	Typ	PE <sup>1)</sup>
Pneumatischer Anschluss: unten						
	G1/8	mit Außensechskant für (kurze Ausführung)	Schlauchaußen-Ø 4 mm	186264	QSM-G1/8-4	10
			Schlauchaußen-Ø 6 mm	186265	QSM-G1/8-6	10
		mit Außensechskant für	Schlauchaußen-Ø 4 mm	186095	QS-G1/8-4	10
			Schlauchaußen-Ø 6 mm	186096	QS-G1/8-6	10
			Schlauchaußen-Ø 8 mm	186098	QS-G1/8-8	10
		mit Innensechskant für (kurze Ausführung)	Schlauchaußen-Ø 4 mm	186266	QSM-G1/8-4-I	10
	Schlauchaußen-Ø 6 mm		186267	QSM-G1/8-6-I	10	
	Schlauchaußen-Ø 8 mm		186106	QS-G1/8-4-I	10	
	G1/4	mit Außensechskant für	Schlauchaußen-Ø 6 mm	186097	QS-G1/4-6	10
			Schlauchaußen-Ø 8 mm	186099	QS-G1/4-8	10
			Schlauchaußen-Ø 10 mm	186101	QS-G1/4-10	10
		mit Innensechskant für	Schlauchaußen-Ø 6 mm	186108	QS-G1/4-6-I	10
Schlauchaußen-Ø 8 mm			186110	QS-G1/4-8-I	10	
Schlauchaußen-Ø 10 mm			186112	QS-G1/4-10-I	10	
Pneumatischer Anschluss: seitlich						
	G1/8	mit Innensechskant für (kurze Ausführung)	Schlauchaußen-Ø 4 mm	186266	QSM-G1/8-4-I	10
			Schlauchaußen-Ø 6 mm	186267	QSM-G1/8-6-I	10
		mit Innensechskant für	Schlauchaußen-Ø 4 mm	186106	QS-G1/8-4-I	10
	Schlauchaußen-Ø 6 mm		186107	QS-G1/8-6-I	10	
	Schlauchaußen-Ø 8 mm		186109	QS-G1/8-8-I	10	
	G1/4	mit Innensechskant für	Schlauchaußen-Ø 6 mm	186108	QS-G1/4-6-I	10
Schlauchaußen-Ø 8 mm	186110		QS-G1/4-8-I	10		
Schlauchaußen-Ø 10 mm	186112		QS-G1/4-10-I	10		

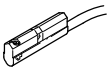
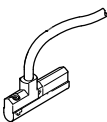
1) Packungseinheit in Stück

**Steuerschieber, VHER-AH, reversibel, Metallhebel**

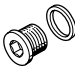
Zubehör

Bestellangaben Schalldämpfer							
Beschreibung	Anschluss	Material Einschraubzapfen	Dämpfereinsatz	Gehäuse	Teile-Nr.	Typ	PE <sup>1)</sup>
Pneumatischer Anschluss: unten							
	G1/8	Alu-Druckguss	PE	Alu-Druckguss	<b>6841</b>	<b>U-1/8-B</b>	1
		PE	PE	–	<b>161419</b>	<b>UC-1/8</b>	1
		–	PE	PA	<b>2307</b>	<b>U-1/8</b>	1
	G1/4	Alu-Druckguss	PE	Alu-Druckguss	<b>6842</b>	<b>U-1/4-B</b>	1
		PE	PE	–	<b>165004</b>	<b>UC-1/4</b>	1
		–	PE	PA	<b>2316</b>	<b>U-1/4</b>	1
Pneumatischer Anschluss: seitlich							
	G1/8	PE	PE	–	<b>161419</b>	<b>UC-1/8</b>	1
	G1/4	PE	PE	–	<b>165004</b>	<b>UC-1/4</b>	1

1) Packungseinheit in Stück

Bestellangaben Näherungsschalter						
	Abgangsrichtung Anschluss	Elektrischer Anschluss	Kabellänge [m]	Teile-Nr.	Typ	PE <sup>1)</sup>
Schließer						
	längs	Kabel, 3-adrig	2,5	<b>173210</b>	<b>SME-10-KL-LED-24</b>	1
		Stecker M8x1, 3-polig	0,3	<b>173212</b>	<b>SME-10-SL-LED-24</b>	1
	quer	Kabel, 3-adrig	2,5	<b>173211</b>	<b>SME-10-KQ-LED-24</b>	1
		Stecker M8x1, 3-polig	0,3	<b>173213</b>	<b>SME-10-SQ-LED-24</b>	1

1) Packungseinheit in Stück

Bestellangaben					
	Beschreibung	Anschluss	Teile-Nr.	Typ	PE <sup>1)</sup>
Blindstopfen					
	zum Verschließen von Anschlüssen	M5	<b>3843</b>	<b>B-M5</b>	10
		G1/8	<b>3568</b>	<b>B-1/8</b>	10
		G1/4	<b>3569</b>	<b>B-1/4</b>	10

1) Packungseinheit in Stück

- 1 - Auslauftyp  
Lieferbar bis 07/2016

FESTO

Steuerschieber, VHER-BH, reversibel, Polymerhebel


Typenschlüssel


		VHER	-	BH	-		-		-	
<b>Typ</b>										
VHER	Steuerschieber mit Raste									
<b>Bauart</b>										
BH	Handhebel in Polymerausführung									
<b>Ventilfunktion</b>										
M04C	4/3-Wegeventil, Mittelstellung geschlossen									
M04E	4/3-Wegeventil, Mittelstellung entlüftend									
<b>Anschlussgröße</b>										
M05	M5 (nur Polymerausführung)									
G18	G1/8									
G14	G1/4									
<b>Anschlussart</b>										
LD	zur Seite									
UD	nach unten									




**Steuerschieber, VHER-BH, reversibel, Polymerhebel**

Datenblatt VHER-BH

-  - Durchfluss  
170 ... 1500 l/min

-  - Druck  
-0,95 ... +10 bar

-  - Temperaturbereich  
-20 ... +80 °C



Allgemeine Technische Daten			
Anschlussgröße	M5	G1/8	G1/4
Ventilfunktion	4/3, geschlossen oder entlüftend		
Konstruktiver Aufbau	Drehschieber		
Dichtprinzip	hart		
Befestigungsart	Fronttafeleinbau	wahlweise Fronttafeleinbau oder mit Durchgangsbohrungen	
Steuerart	direkt		
Betätigungsart	manuell		
Betätigungshebel (demontierbar)	Polymer (Kunststoff)		
Betätigungssicherung	mit Zubehör (Betätigungshebel ist in 3 Positionen verriegel- und abschließbar. Ist der Betätigungshebel abgeschlossen, ist er nicht demontierbar.)		
Schaltstellungsanzeige	mit Zubehör		
Einbaulage	beliebig		
Strömungsrichtung	reversibel		
Normalnenndurchfluss	Anschluss seitlich [l/min]	170	600
	Anschluss unten [l/min]	260	800
Nennweite	[mm]	4	6
Pneumatischer Anschluss 1,2,3,4		M5	G1/8
Betätigungsmoment bei 10 bar	[Nm]	0,6	1,1
			2,8

Betriebs- und Umweltbedingungen	
Betriebsmedium	Druckluft nach ISO 8573-1:2010 [7:4:4]
Hinweis zum Betriebs-/Steuermedium	geölter Betrieb möglich (im weiteren Betrieb erforderlich)
Betriebsdruck	[bar] -0,95 ... 10
Umgebungstemperatur	[°C] -20 ... +80
Korrosionsbeständigkeit	[KBK] 2 <sup>1)</sup>

1) Korrosionsbeständigkeitsklasse 2 nach Festo Norm 940 070  
Bauteile mit mäßiger Korrosionsbeanspruchung. Außenliegende sichtbare Teile mit vorrangig dekorativer Anforderung an die Oberfläche, die im direkten Kontakt zur umgebenden industriellen Atmosphäre bzw. Medien, wie Kühl- und Schmierstoffe stehen.

Näherungsschalter für Schaltstellungsanzeige			
Anschlussgröße	Anschlussrichtung	Typ	
		SME-10-... L-...	SME-10-... Q-...
M5	unten	■	■
	seitlich	-	■
G1/8	unten	■	■
	seitlich	-	■
G1/4	unten	■	■
	seitlich	-	■

- 7 - Auslauftyp  
Lieferbar bis 07/2016

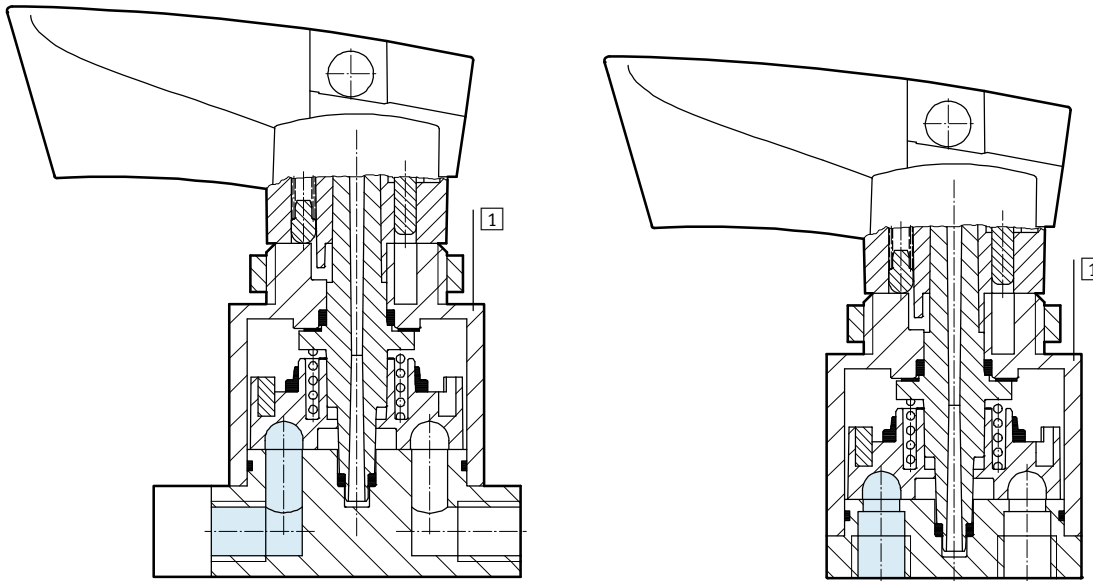
**Steuerschieber, VHER-BH, reversibel, Polymerhebel**

FESTO

Datenblatt VHER-BH

**Funktionsschnitt**

Steuerschieber VHER-BH...



Werkstoffe			
Anschlussgröße	M5	G $\frac{1}{8}$	G $\frac{1}{4}$
1 Gehäuse	PA-verstärkt	PA-verstärkt	Alu-Druckguss
- Dichtungen	Nitrilkautschuk		
-	LABS-haltige Stoffe enthalten		
-	Kupfer- und PTFE-frei		

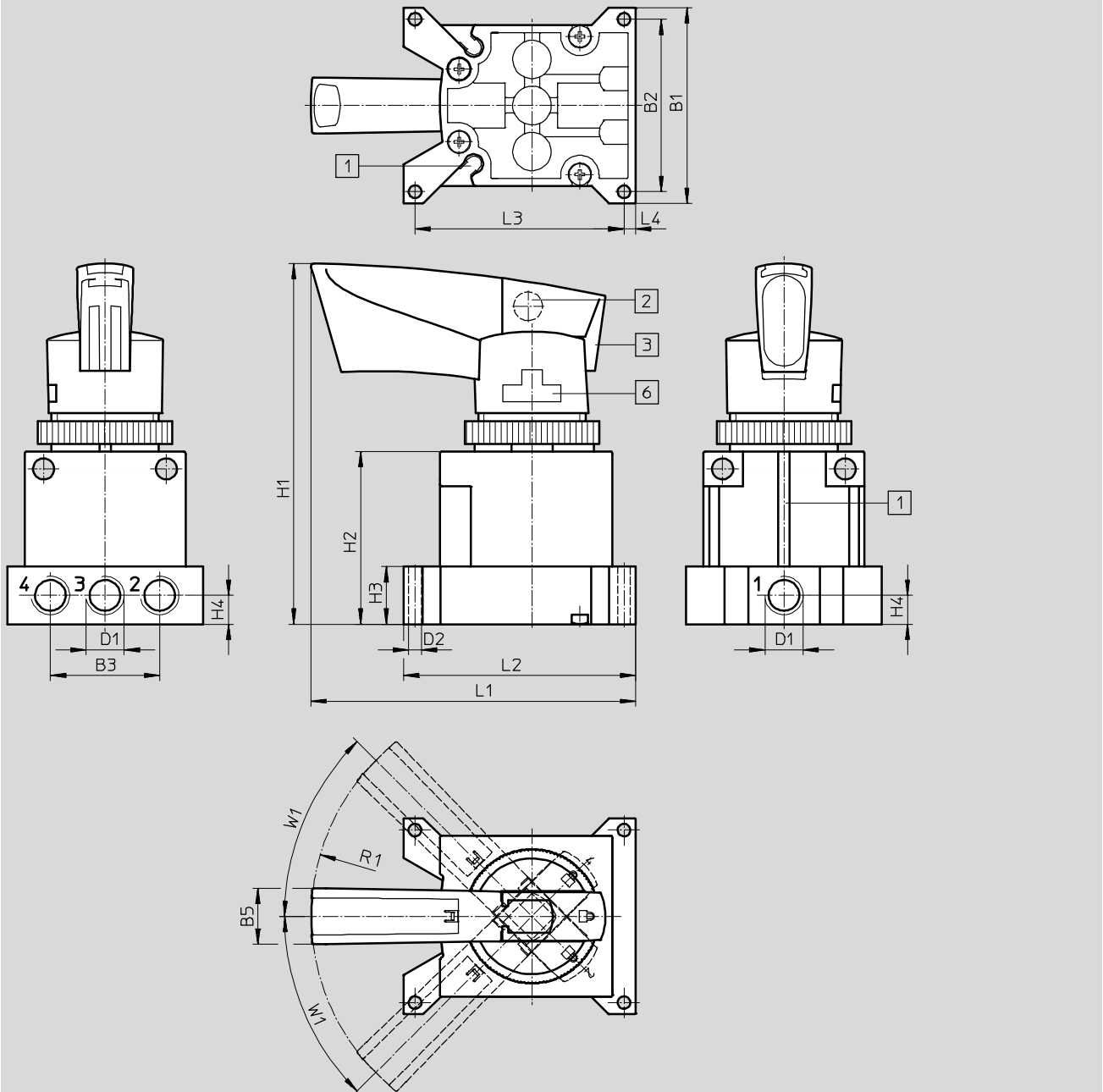
**Steuerschieber, VHER-BH, reversibel, Polymerhebel**

Datenblatt VHER-BH

**Abmessungen**

Download CAD-Daten → [www.festo.com](http://www.festo.com)

Pneumatischer Anschluss M5 und G1/8, seitlich



- 1 Nut für Näherungsschalter SM...-10...
- 2 Bohrung für die Verriegelung  $\varnothing$  7,2 mm
- 3 Verriegelungsknopf abschließbar
- 6 Hebelbefestigung lösbar

Typ	B1	B2	B3	B5	D1	D2 Ø	H1	H2	H3	H4	L1	L2	L3	L4	R1	W1
VHER-BH...-M05-LD	37	32	17,4	14,6	M5	2,7	82	32	10	5	78	45	40	2,5	57,9	45°
VHER-BH...-G18-LD	51	45	28,5	14,6	G1/8	3,3	94	45	15	7,5	85	60,5	54,5	6	57,9	

- 1 - Auslauftyp  
Lieferbar bis 07/2016

Steuerschieber, VHER-BH, reversibel, Polymerhebel

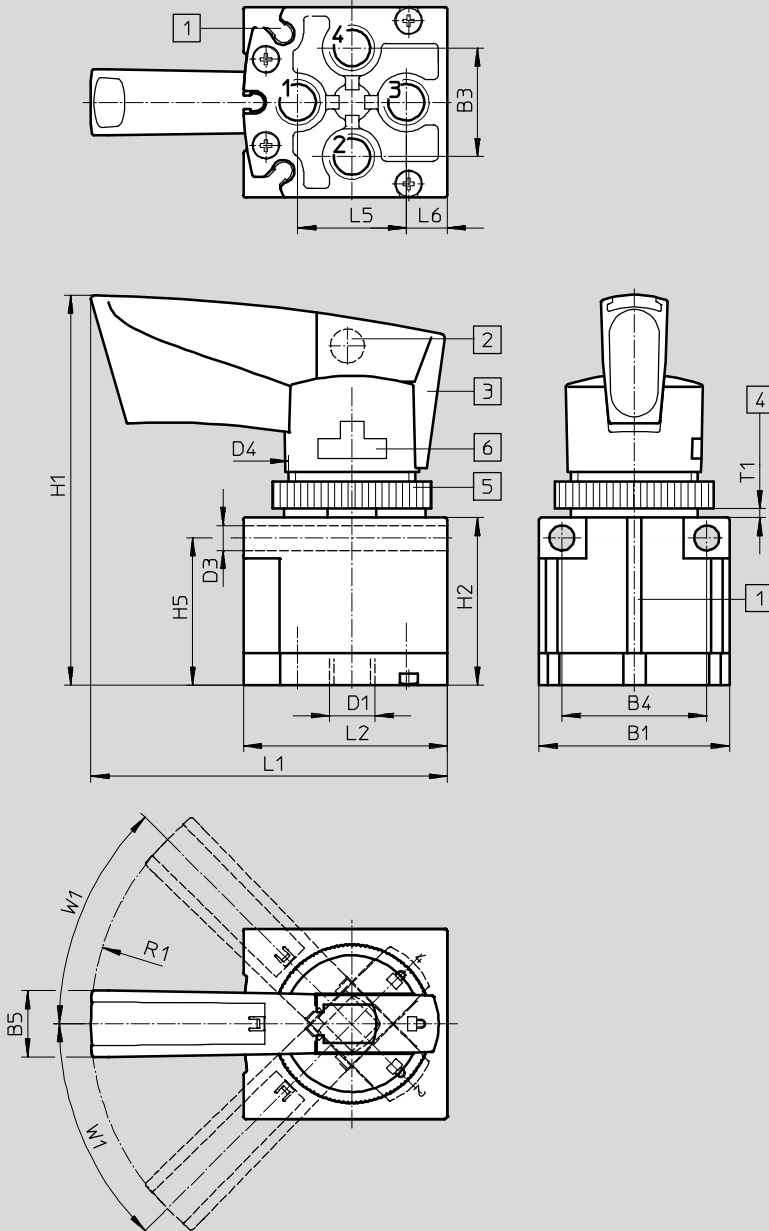
Datenblatt VHER-BH

FESTO

Abmessungen

Download CAD-Daten → [www.festo.com](http://www.festo.com)

Pneumatischer Anschluss M5 und G1/8, unten



- [1] Nut für Näherungsschalter SM...-10...
- [2] Bohrung für die Verriegelung  $\varnothing$  7,2 mm
- [3] Verriegelungsknopf abschließbar
- [4] Wandstärke für die Schaltermontage
- [5] Rändelmutter
- [6] Hebelbefestigung lösbar

Typ	B1	B3	B4	B5	D1	D3 Ø	D4	H1	H2	H5	L1	L2	L5	L6	R1	T1	W1
VHER-BH-...-M05-UD	30	17	-	14,6	M5	-	M22	79	28,6	-	73	33,8	17	6,5	57,9	2 ... 4	45°
VHER-BH-...-G18-UD	42	24	32	14,6	G1/8	5,5	M30	86	37	32,5	79	45	24	9	57,9	1,5 ... 5,5	

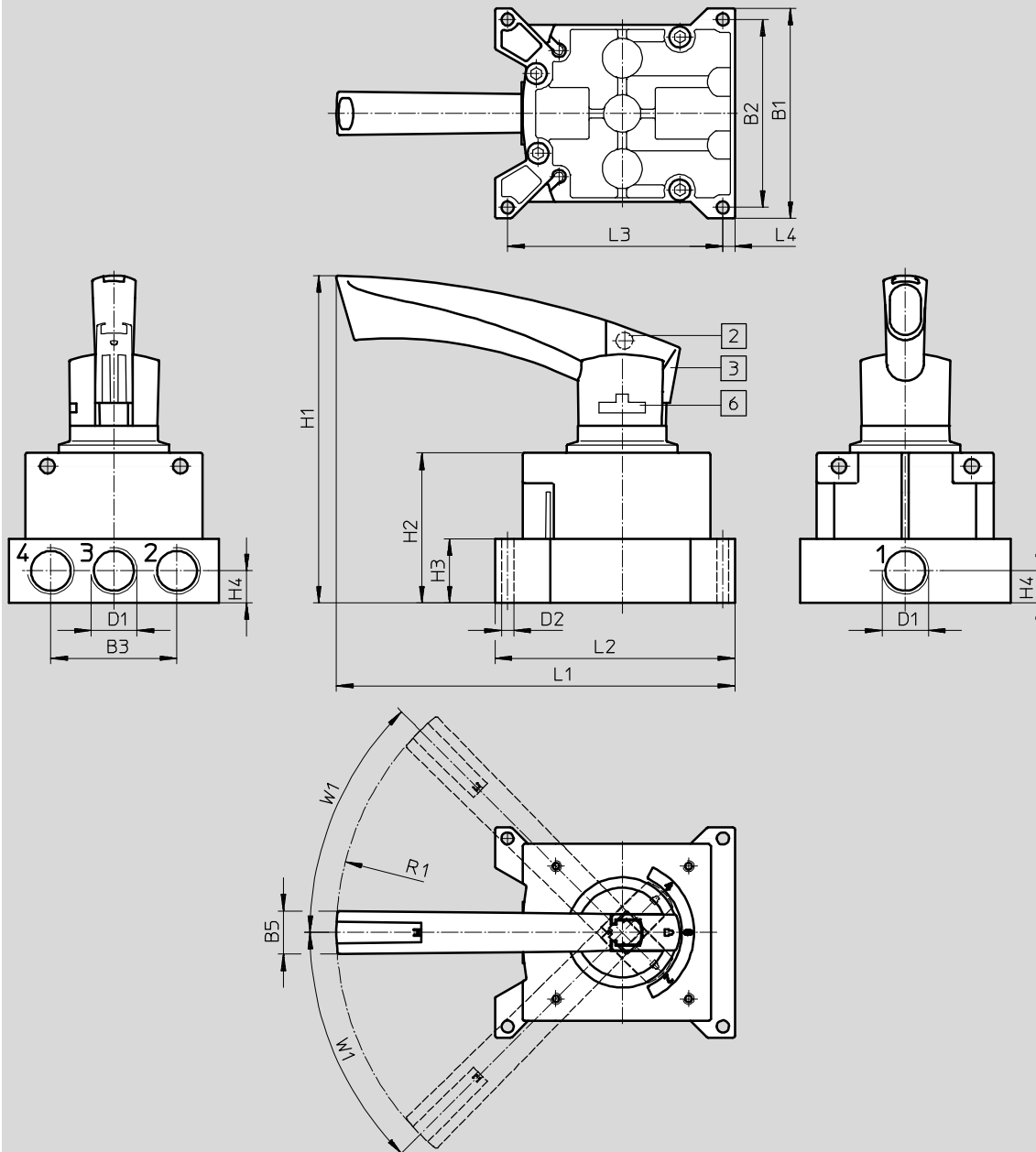
**Steuerschieber, VHER-BH, reversibel, Polymerhebel**

Datenblatt VHER-BH

**Abmessungen**

Download CAD-Daten → [www.festo.com](http://www.festo.com)

Pneumatischer Anschluss G $\frac{1}{4}$ , seitlich



2 Bohrung für die Verriegelung  $\varnothing 7,2$

3 Verriegelungsknopf abschließbar

6 Hebelbefestigung lösbar

Typ	B1	B2	B3	B5	D1	D2 $\varnothing$	H1	H2	H3	H4	L1	L2	L3	L4	R1	W1
VHER-BH-...-G14-LD	66	57,5	37,5	19,5	G $\frac{1}{4}$	4,5	136	55,5	20,5	10,3	166	77	69,2	4	128,7	45°

- 1 - Auslauftyp  
Lieferbar bis 07/2016

Steuerschieber, VHER-BH, reversibel, Polymerhebel

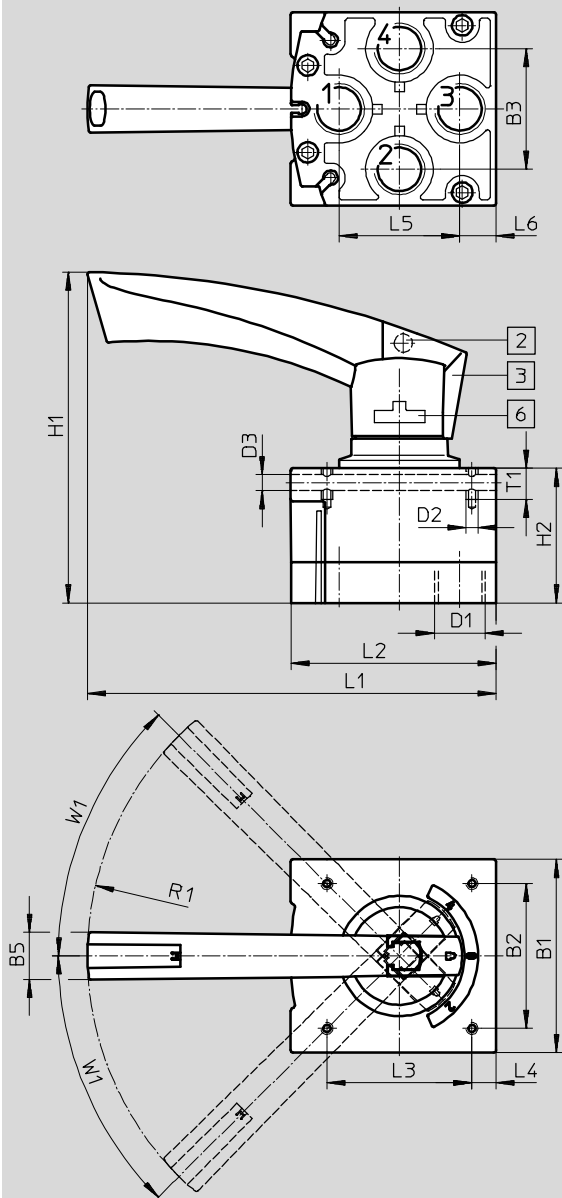
Datenblatt VHER-BH

FESTO

Abmessungen

Download CAD-Daten → [www.festo.com](http://www.festo.com)

Pneumatischer Anschluss G $\frac{1}{4}$ , unten



- 2 Bohrung für die Verriegelung  $\varnothing$  7,2
- 3 Verriegelungsknopf abschließbar
- 6 Hebelbefestigung lösbar

Typ	B1	B2	B3	B4	B5	D1	D2	D3 $\varnothing$	D4
VHER-BH-...-G14-UD	56,3	42	33	42	19,5	G $\frac{1}{4}$	M5	5,5	40,5

Typ	H1	H2	H5	L1	L2	L3	L4	L5	L6	R1	T1	W1
VHER-BH-...-G14-UD	129	49	43,5	157	60,2	42	7,2	33	11,7	128,7	12	45°

**Steuerschieber, VHER-BH, reversibel, Polymerhebel**

Bestellangaben

Bestellangaben Steuerschieber						
Schaltzeichen	Beschreibung	Gewicht [g]	Anschluss-richtung	Anschluss-größe	Teile-Nr.	Typ
4/3-Wegeventil <sup>1)</sup>						
	Mittelstellung geschlossen	95	seitlich	M5	<b>538190</b>	<b>VHER-BH-M04C-M05-LD</b>
		165		G $\frac{1}{8}$	<b>538192</b>	<b>VHER-BH-M04C-G18-LD</b>
		435		G $\frac{1}{4}$	<b>538194</b>	<b>VHER-BH-M04C-G14-LD</b>
		80	unten	M5	<b>538191</b>	<b>VHER-BH-M04C-M05-UD</b>
		125		G $\frac{1}{8}$	<b>538193</b>	<b>VHER-BH-M04C-G18-UD</b>
		375		G $\frac{1}{4}$	<b>538195</b>	<b>VHER-BH-M04C-G14-UD</b>
	Mittelstellung entlüftend	95	seitlich	M5	<b>538198</b>	<b>VHER-BH-M04E-M05-LD</b>
		165		G $\frac{1}{8}$	<b>538200</b>	<b>VHER-BH-M04E-G18-LD</b>
		435		G $\frac{1}{4}$	<b>538202</b>	<b>VHER-BH-M04E-G14-LD</b>
		80	unten	M5	<b>538199</b>	<b>VHER-BH-M04E-M05-UD</b>
		125		G $\frac{1}{8}$	<b>538201</b>	<b>VHER-BH-M04E-G18-UD</b>
		375		G $\frac{1}{4}$	<b>538203</b>	<b>VHER-BH-M04E-G14-UD</b>

1) Der Steuerschieber kann durch Verschließen von Anschluss 2 als 3/3-Wegeventil verwendet werden.

Bestellangaben Steckverschraubungen						
Beschreibung	Anschluss			Teile-Nr.	Typ	PE <sup>1)</sup>
Pneumatischer Anschluss: unten						
	M5	mit Außensechskant für (kurze Ausführung)	Schlauchaußen-Ø 3 mm	<b>153302</b>	<b>QSM-M5-3</b>	10
			Schlauchaußen-Ø 4 mm	<b>153304</b>	<b>QSM-M5-4</b>	10
			Schlauchaußen-Ø 6 mm	<b>153306</b>	<b>QSM-M5-6</b>	10
		mit Innensechskant für (kurze Ausführung)	Schlauchaußen-Ø 3 mm	<b>153313</b>	<b>QSM-M5-3-I</b>	10
			Schlauchaußen-Ø 4 mm	<b>153315</b>	<b>QSM-M5-4-I</b>	10
			Schlauchaußen-Ø 6 mm	<b>153317</b>	<b>QSM-M5-6-I</b>	10
	G1/8	mit Außensechskant für (kurze Ausführung)	Schlauchaußen-Ø 4 mm	<b>186264</b>	<b>QSM-G<math>\frac{1}{8}</math>-4</b>	10
			Schlauchaußen-Ø 6 mm	<b>186265</b>	<b>QSM-G<math>\frac{1}{8}</math>-6</b>	10
			Schlauchaußen-Ø 8 mm	<b>186098</b>	<b>QS-G<math>\frac{1}{8}</math>-8</b>	10
		mit Außensechskant für	Schlauchaußen-Ø 4 mm	<b>186095</b>	<b>QS-G<math>\frac{1}{8}</math>-4</b>	10
			Schlauchaußen-Ø 6 mm	<b>186096</b>	<b>QS-G<math>\frac{1}{8}</math>-6</b>	10
			Schlauchaußen-Ø 8 mm	<b>186099</b>	<b>QS-G<math>\frac{1}{8}</math>-8</b>	10
		mit Innensechskant für (kurze Ausführung)	Schlauchaußen-Ø 4 mm	<b>186266</b>	<b>QSM-G<math>\frac{1}{8}</math>-4-I</b>	10
			Schlauchaußen-Ø 6 mm	<b>186267</b>	<b>QSM-G<math>\frac{1}{8}</math>-6-I</b>	10
			Schlauchaußen-Ø 8 mm	<b>186109</b>	<b>QS-G<math>\frac{1}{8}</math>-8-I</b>	10
	mit Innensechskant für	Schlauchaußen-Ø 4 mm	<b>186106</b>	<b>QS-G<math>\frac{1}{8}</math>-4-I</b>	10	
		Schlauchaußen-Ø 6 mm	<b>186107</b>	<b>QS-G<math>\frac{1}{8}</math>-6-I</b>	10	
		Schlauchaußen-Ø 8 mm	<b>186109</b>	<b>QS-G<math>\frac{1}{8}</math>-8-I</b>	10	
G1/4	mit Außensechskant für	Schlauchaußen-Ø 6 mm	<b>186097</b>	<b>QS-G<math>\frac{1}{4}</math>-6</b>	10	
		Schlauchaußen-Ø 8 mm	<b>186099</b>	<b>QS-G<math>\frac{1}{4}</math>-8</b>	10	
		Schlauchaußen-Ø 10 mm	<b>186101</b>	<b>QS-G<math>\frac{1}{4}</math>-10</b>	10	
	mit Innensechskant für	Schlauchaußen-Ø 6 mm	<b>186108</b>	<b>QS-G<math>\frac{1}{4}</math>-6-I</b>	10	
		Schlauchaußen-Ø 8 mm	<b>186110</b>	<b>QS-G<math>\frac{1}{4}</math>-8-I</b>	10	
		Schlauchaußen-Ø 10 mm	<b>186112</b>	<b>QS-G<math>\frac{1}{4}</math>-10-I</b>	10	
Pneumatischer Anschluss: seitlich						
	M5	mit Innensechskant für (kurze Ausführung)	Schlauchaußen-Ø 3 mm	<b>153313</b>	<b>QSM-M5-3-I</b>	10
			Schlauchaußen-Ø 4 mm	<b>153315</b>	<b>QSM-M5-4-I</b>	10
	G1/8	mit Innensechskant für (kurze Ausführung)	Schlauchaußen-Ø 4 mm	<b>186266</b>	<b>QSM-G<math>\frac{1}{8}</math>-4-I</b>	10
			Schlauchaußen-Ø 6 mm	<b>186267</b>	<b>QSM-G<math>\frac{1}{8}</math>-6-I</b>	10
			Schlauchaußen-Ø 8 mm	<b>186109</b>	<b>QS-G<math>\frac{1}{8}</math>-8-I</b>	10
		mit Innensechskant für	Schlauchaußen-Ø 4 mm	<b>186106</b>	<b>QS-G<math>\frac{1}{8}</math>-4-I</b>	10
			Schlauchaußen-Ø 6 mm	<b>186107</b>	<b>QS-G<math>\frac{1}{8}</math>-6-I</b>	10
			Schlauchaußen-Ø 8 mm	<b>186109</b>	<b>QS-G<math>\frac{1}{8}</math>-8-I</b>	10
	G1/4	mit Innensechskant für	Schlauchaußen-Ø 6 mm	<b>186108</b>	<b>QS-G<math>\frac{1}{4}</math>-6-I</b>	10
			Schlauchaußen-Ø 8 mm	<b>186110</b>	<b>QS-G<math>\frac{1}{4}</math>-8-I</b>	10
			Schlauchaußen-Ø 10 mm	<b>186112</b>	<b>QS-G<math>\frac{1}{4}</math>-10-I</b>	10

1) Packungseinheit in Stück



# - 7 - Auslauftyp

## Lieferbar bis 07/2016

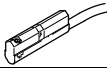
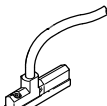
### Steuerschieber, VHER-BH, reversibel, Polymerhebel

Zubehör


FESTO

Bestellangaben Schalldämpfer							
Beschreibung	Anschluss	Material			Teile-Nr.	Typ	PE <sup>1)</sup>
		Einschraubzapfen	Dämpfereinsatz	Gehäuse			
Pneumatischer Anschluss: unten							
	M5	PE	PE	–	<b>165003</b>	<b>UC-M5</b>	1
	G1/8	Alu-Druckguss	PE	Alu-Druckguss	<b>6841</b>	<b>U-1/8-B</b>	1
		PE	PE	–	<b>161419</b>	<b>UC-1/8</b>	1
		–	PE	PA	<b>2307</b>	<b>U-1/8</b>	1
	G1/4	Alu-Druckguss	PE	Alu-Druckguss	<b>6842</b>	<b>U-1/4-B</b>	1
		PE	PE	–	<b>165004</b>	<b>UC-1/4</b>	1
–		PE	PA	<b>2316</b>	<b>U-1/4</b>	1	
Pneumatischer Anschluss: seitlich							
	M5	PE	PE	–	<b>165003</b>	<b>UC-M5</b>	1
	G1/8	PE	PE	–	<b>161419</b>	<b>UC-1/8</b>	1
	G1/4	PE	PE	–	<b>165004</b>	<b>UC-1/4</b>	1

1) Packungseinheit in Stück

Bestellangaben Näherungsschalter						
	Abgangsrichtung Anschluss	Elektrischer Anschluss	Kabellänge [m]	Teile-Nr.	Typ	PE <sup>1)</sup>
Schließer						
	längs	Kabel, 3-adrig	2,5	<b>173210</b>	<b>SME-10-KL-LED-24</b>	1
		Stecker M8x1, 3-polig	0,3	<b>173212</b>	<b>SME-10-SL-LED-24</b>	1
	quer	Kabel, 3-adrig	2,5	<b>173211</b>	<b>SME-10-KQ-LED-24</b>	1
		Stecker M8x1, 3-polig	0,3	<b>173213</b>	<b>SME-10-SQ-LED-24</b>	1

1) Packungseinheit in Stück

Bestellangaben						
	Beschreibung	Anschluss	Teile-Nr.	Typ	PE <sup>1)</sup>	
Blindstopfen						
	zum Verschließen von Anschlüssen	M5	<b>3843</b>	<b>B-M5</b>	10	
		G1/8	<b>3568</b>	<b>B-1/8</b>	10	
		G1/4	<b>3569</b>	<b>B-1/4</b>	10	

1) Packungseinheit in Stück



# Steuerschieber, VHER-H-B43, nicht reversibel, Metallhebel

Typenschlüssel

VHER - [ ] - H - [ ] - [ ] - [ ] - [ ]

Typ	
VHER	Steuerschieber mit Raste

Bauart	
-	Handhebel in Metallausführung

Betätigungsart	
H	Handhebel, oben

Ventilfunktion	
B43C	4/3-Wegeventil, rastend, Mittelstellung geschlossen
B43E	4/3-Wegeventil, rastend, Mittelstellung offen
B43U	4/3-Wegeventil, rastend, Mittelstellung belüftet


Strömungsrichtung	
-	nicht reversibel


Anschlussrichtung, pneumatischer Anschluss	
-	seitlich
B	unten


Anschlussgröße, pneumatischer Anschluss	
G18	G1/8
G14	G1/4
G12	G1/2

# Steuerschieber, VHER-H-B43, nicht reversibel, Metallhebel

Datenblatt VHER-H-B43

 Durchfluss  
600 ... 3800 l/min

 Druck  
-0,95 ... +10 bar

 Temperaturbereich  
-20 ... +80 °C



Allgemeine Technische Daten				
Anschlussgröße	G1/8	G1/4	G1/2	
Ventilfunktion	4/3, rastend, Mittelstellung geschlossen, entlüftet oder belüftet			
Konstruktiver Aufbau	Drehschieber			
Dichtprinzip	hart			
Befestigungsart	wahlweise Fronttafeleinbau oder mit Durchgangsbohrungen			
Steuerart	direkt			
Betätigungsart	manuell			
Betätigungshebel (demontierbar)	Metall (Alu-Druckguss)			
Betätigungssicherung	keine			
Schaltstellungsanzeige	mit Zubehör			
Einbaulage	beliebig			
Strömungsrichtung	nicht reversibel			
Überschneidungsfrei	ja			
Abluftfunktion	drosselbar			
Normalnenndurchfluss	Anschluss seitlich [l/min]	600	1150	3200
	Anschluss unten [l/min]	800	1500	3800
Nennweite	[mm]	6	8	12
Pneumatischer Anschluss 1, 2, 3, 4		G1/8	G1/4	G1/2
Betätigungsmoment bei 6 bar	[Nm]	0,9	2	5

Betriebs- und Umweltbedingungen			
Anschlussgröße	G1/8	G1/4	G1/2
Betriebsmedium	Druckluft nach ISO 8573-1:2010 [7:4:4]		
Hinweis zum Betriebs-/Steuermedium	geölter Betrieb möglich (im weiteren Betrieb erforderlich)		
Betriebsdruck	[bar]	0 ... 10 (Vakuum ist nur an Anschluss 3 zulässig)	
Umgebungstemperatur	[°C]	-20 ... +80	
Mediumtemperatur	[°C]	-20 ... +80	
Korrosionsbeständigkeit KBK <sup>1)</sup>		2	

1) Korrosionsbeständigkeitsklasse 2 nach Festo Norm 940 070  
Bauteile mit mäßiger Korrosionsbeanspruchung. Außenliegende sichtbare Teile mit vorrangig dekorativer Anforderung an die Oberfläche, die im direkten Kontakt zur umgebenden industriellen Atmosphäre bzw. Medien, wie Kühl- und Schmierstoffe stehen.

Näherungsschalter für Schaltstellungsanzeige					
Anschlussgröße	Anschlussrichtung	Typ			
		SME-10... -L...	SMT-10... -L...	SME-10... -Q...	SMT-10... -Q...
G1/8	unten	■	■	■	■
	seitlich	-	-	■	■
G1/4	unten	■	■	■	■
	seitlich	-	-	■	■
G1/2	unten	■	■	■	■
	seitlich	-	-	■	■

# Steuerschieber, VHER-H-B43, nicht reversibel, Metallhebel

Datenblatt VHER-H-B43


## Betrieb mit unterschiedlichen Drücken

### Vakuumbetrieb

Bei den VHER-B43-Ventilen ist die Strömungsrichtung klar definiert und kann nicht umgekehrt werden.


Bei Betrieb mit Vakuum ist daher zu beachten, dass die Strömungsrichtung eingehalten wird.

Vakuum darf nur an Anschluss 3 angeschlossen werden.  
Vakuumbetrieb an Anschluss 3: -0,95 ... 0 bar


 Hinweis

Ventilen muss im Vakuumbetrieb ein Filter vorgeschaltet werden. Damit wird vermieden, dass an-

gesaugte Fremdkörper in das Ventil eindringen können (z.B. beim Betrieb eines Saugers).

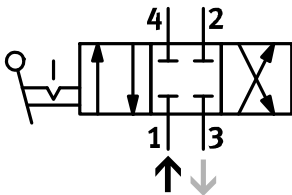
 Hinweis

Bei Vakuumbetrieb ändert sich die Ventil-Funktion von entlüftet (VHER-...-B43E-...) in belüftet (VHER-...-B43U-...) und umgekehrt.

 Hinweis

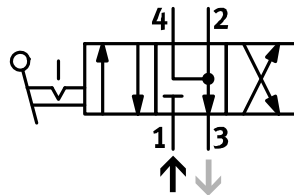
An Anschluss 1 darf kein Vakuum angeschlossen werden.

Bei Vakuumbetrieb:  
Mittelstellung geschlossen  
(VHER-...-B43C-...)



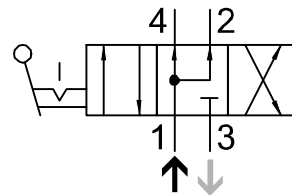
(Bei Normalbetrieb: Mittelstellung geschlossen VHER-...-B43C-...)

Bei Vakuumbetrieb:  
Mittelstellung belüftet  
(VHER-...-B43U-...)



(Bei Normalbetrieb: Mittelstellung entlüftet VHER-...-B43E-...)

Bei Vakuumbetrieb:  
Mittelstellung entlüftet  
(VHER-...-B43E-...)



(Bei Normalbetrieb: Mittelstellung belüftet VHER-...-B43U-...)


Anschlüsse bei Vakuum:

- Vakuum wird durch Anschließen von Vakuumerzeuger an Anschluss 3 erzeugt
- Entlüftung (bzw. Belüftung) erfolgt über Anschluss 1
- Vakuumbetrieb (z.B. Sauger) erfolgt an Anschluss 2 (bzw. 4)

### Zweidruck-Betrieb

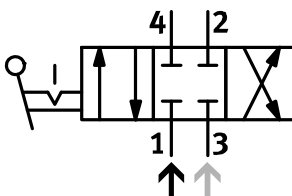
Die VHER-B43-Ventile sind für Zweidruck-Betrieb geeignet.

Konstruktionsbedingt ist darauf zu achten, dass die Druckluft nur an Anschluss 1 und 3 angelegt werden darf.

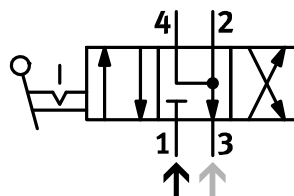
 Hinweis

Beim Zweidruck-Betrieb muss der höhere Druck immer an Anschluss 1 anliegen.

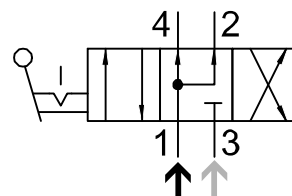
Mittelstellung geschlossen  
VHER-...-B43C-...



Mittelstellung entlüftet  
VHER-...-B43E-...



Mittelstellung belüftet  
VHER-...-B43U-...



Anschlüsse bei Zweidruck-Betrieb:

- Druckluftanschluss: Anschluss 1 (hoher Druck)
- Druckluftanschluss: Anschluss 3 (niederer Druck)

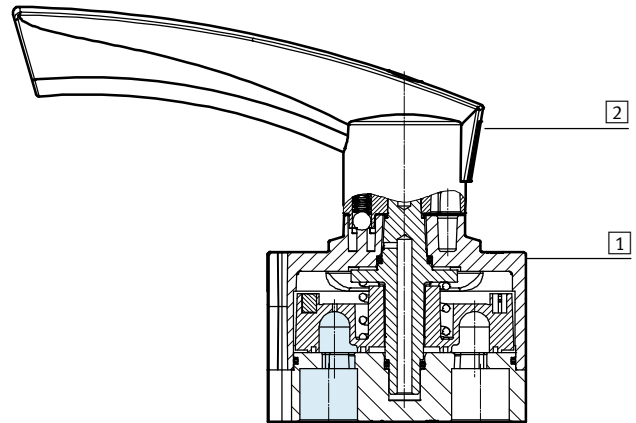
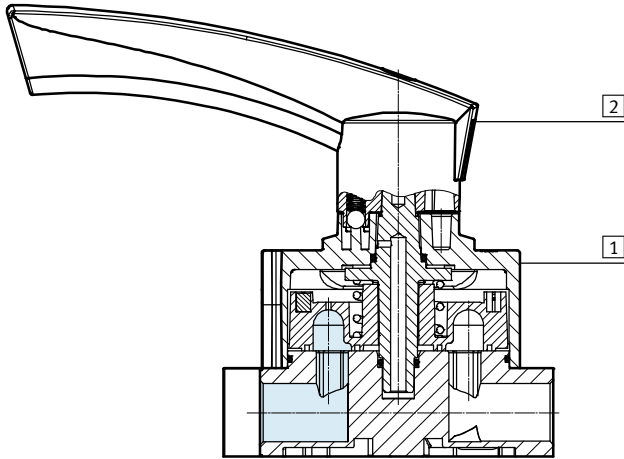
# Steuerschieber, VHER-H-B43, nicht reversibel, Metallhebel

Datenblatt VHER-H-B43

## Funktionsschnitt

Steuerschieber VHER-H-B43-...

Steuerschieber VHER-H-B43...-B-...



## Werkstoffe

1	Gehäuse	Alu-Druckguss
2	Betätigungshebel	Metall (Alu-Druckguss)
-	Dichtungen	NBR
-	Werkstoff-Hinweis	RoHS konform
-	Werkstoff-Hinweis	Kupfer- und PTFE-frei

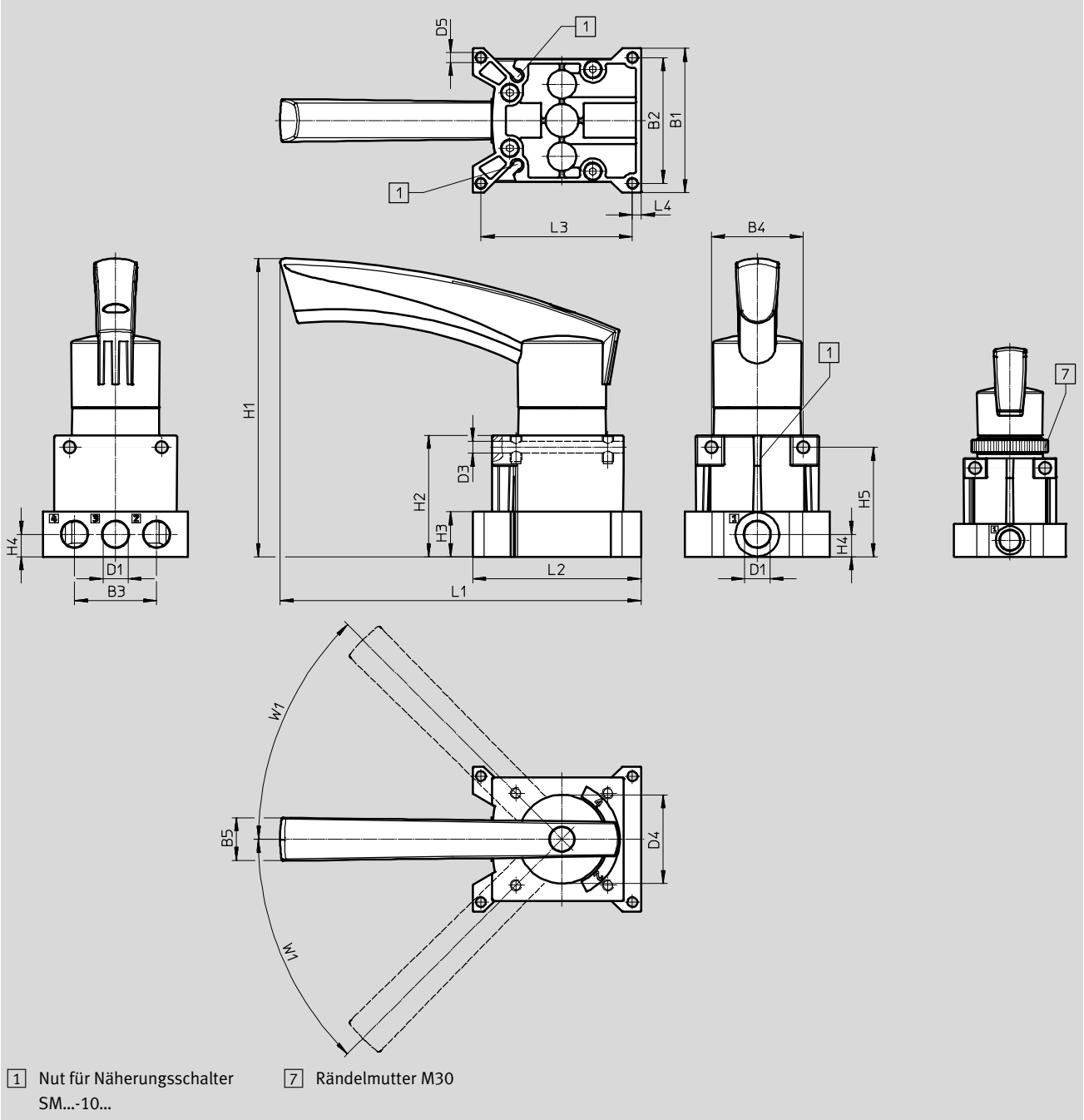
# Steuerschieber, VHER-H-B43, nicht reversibel, Metallhebel

Datenblatt VHER-H-B43

**Abmessungen**

Download CAD-Daten → [www.festo.com](http://www.festo.com)

Pneumatischer Anschluss G $\frac{1}{8}$ , seitlich



Typ	B1	B2	B3	B4	B5	D1	D3 Ø	D4 Ø	D5 Ø
VHER-H-B43...-G18	51	45	28,5	32	14,6	G $\frac{1}{8}$	5,5	30,2	3,3

Typ	H1	H2	H3	H4	H5	L1	L2	L3	L4	W1
VHER-H-B43...-G18	95,6	45	15	7,5	40,5	84,9	60,5	54,5	3	45°

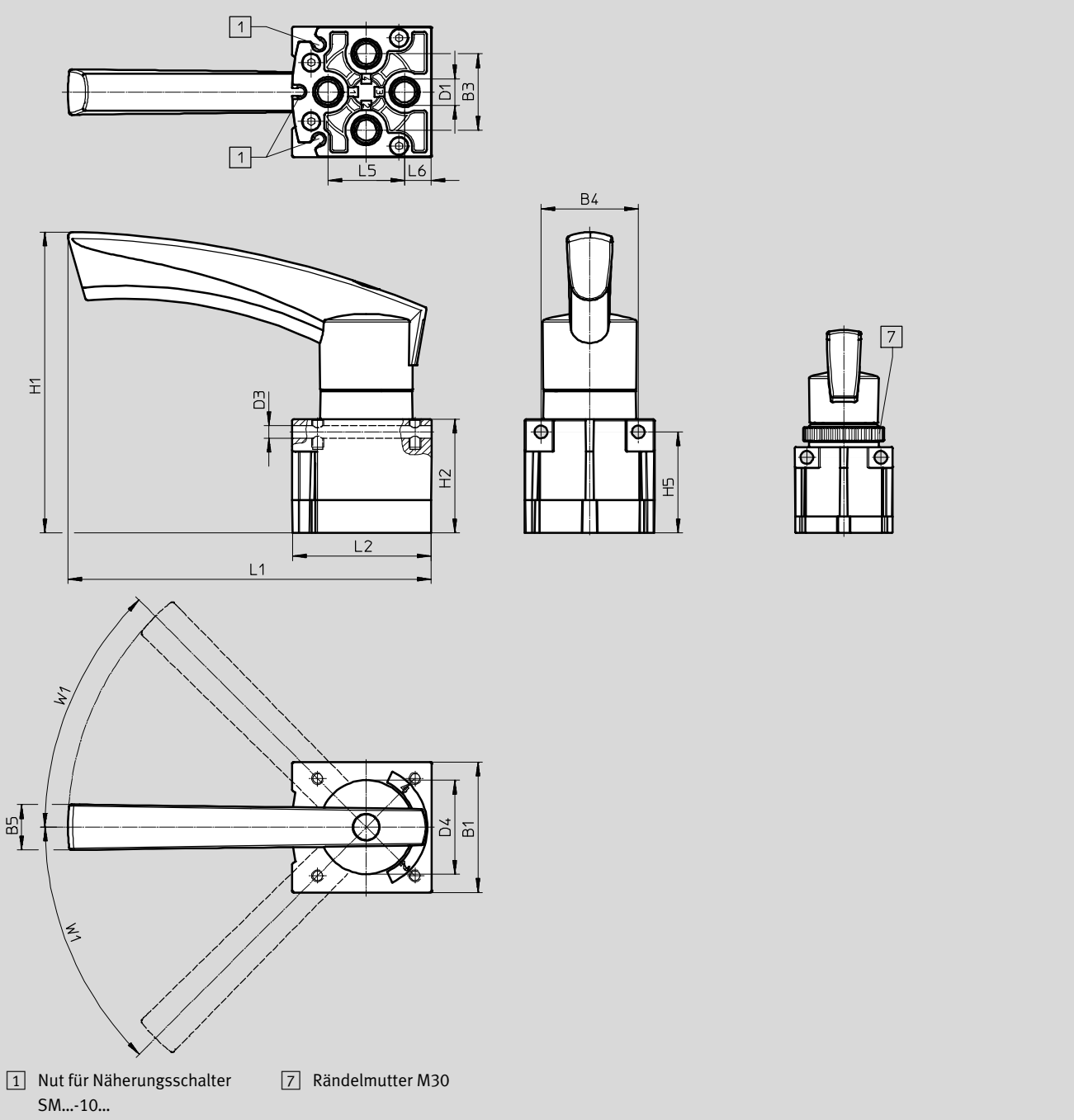
# Steuerschieber, VHER-H-B43, nicht reversibel, Metallhebel

Datenblatt VHER-H-B43

## Abmessungen

Download CAD-Daten → [www.festo.com](http://www.festo.com)

Pneumatischer Anschluss G $\frac{1}{8}$ , unten



Typ	B1	B3	B4	B5	D1	D3	D4
VHER-H-B43...-B-G18	42,2	24	32	14,6	G $\frac{1}{8}$	5,5	30,2

Typ	H1	H2	H5	L1	L2	L5	L6	W1
VHER-H-B43...-B-G18	87,6	37	32,5	78,6	44,9	24	9	45°

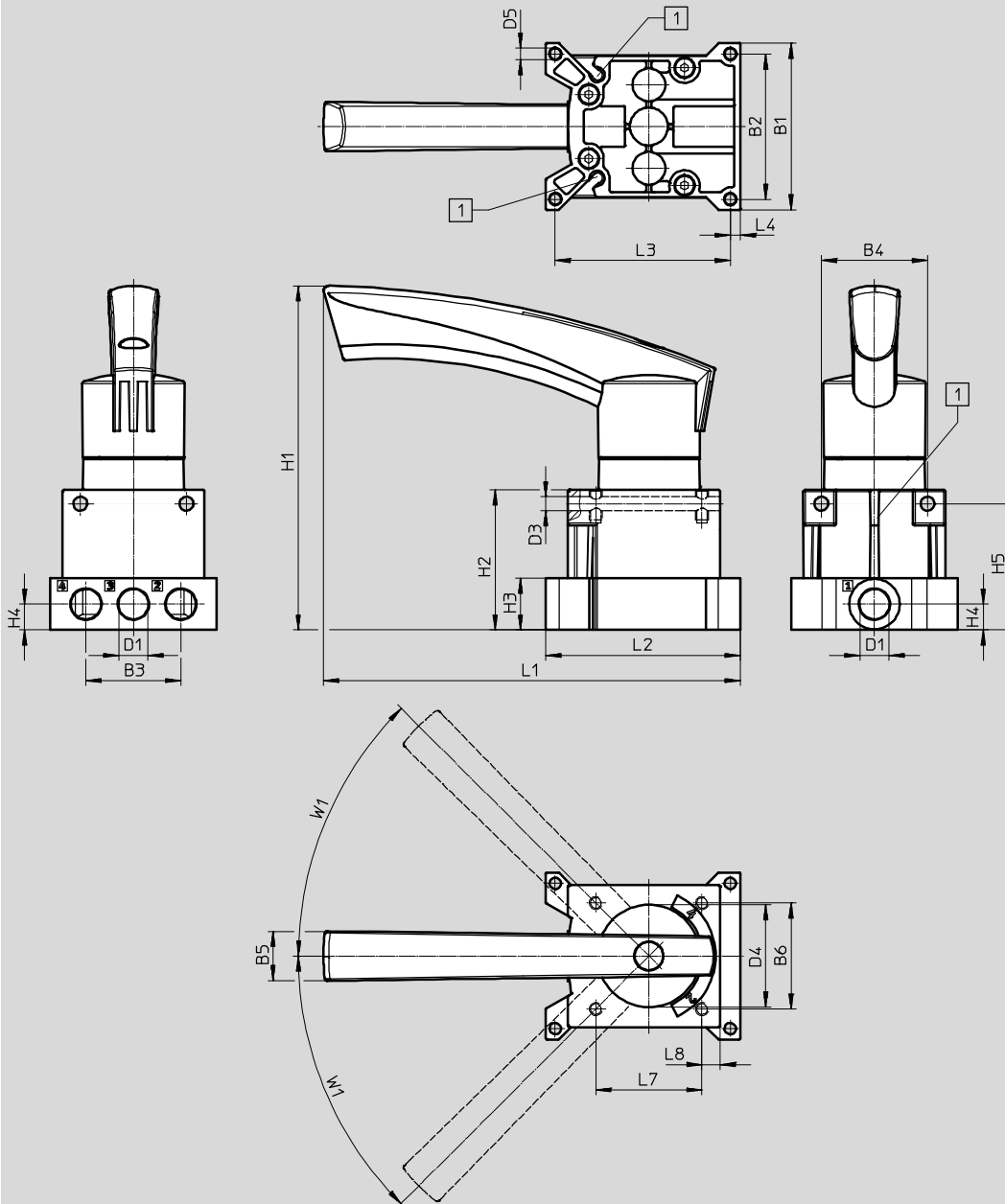
# Steuerschieber, VHER-H-B43, nicht reversibel, Metallhebel

Datenblatt VHER-H-B43

## Abmessungen

Download CAD-Daten → [www.festo.com](http://www.festo.com)

Pneumatischer Anschluss G $\frac{1}{4}$ , seitlich



1 Nut für Näherungsschalter SM...-10...

Typ	B1	B2	B3	B4	B5	B6	D1	D3 ∅	D4 ∅	D5 ∅
VHER-H-B43...-G14	66	57,5	37,5	42	19,5	42	G $\frac{1}{4}$	5,5	40,5	4,5

Typ	H1	H2	H3	H4	H5	L1	L2	L3	L4	L7	L8	W1
VHER-H-B43...-G14	136,3	55,5	20,5	10,3	50	164,8	77	69,2	4	42	7,2	45°

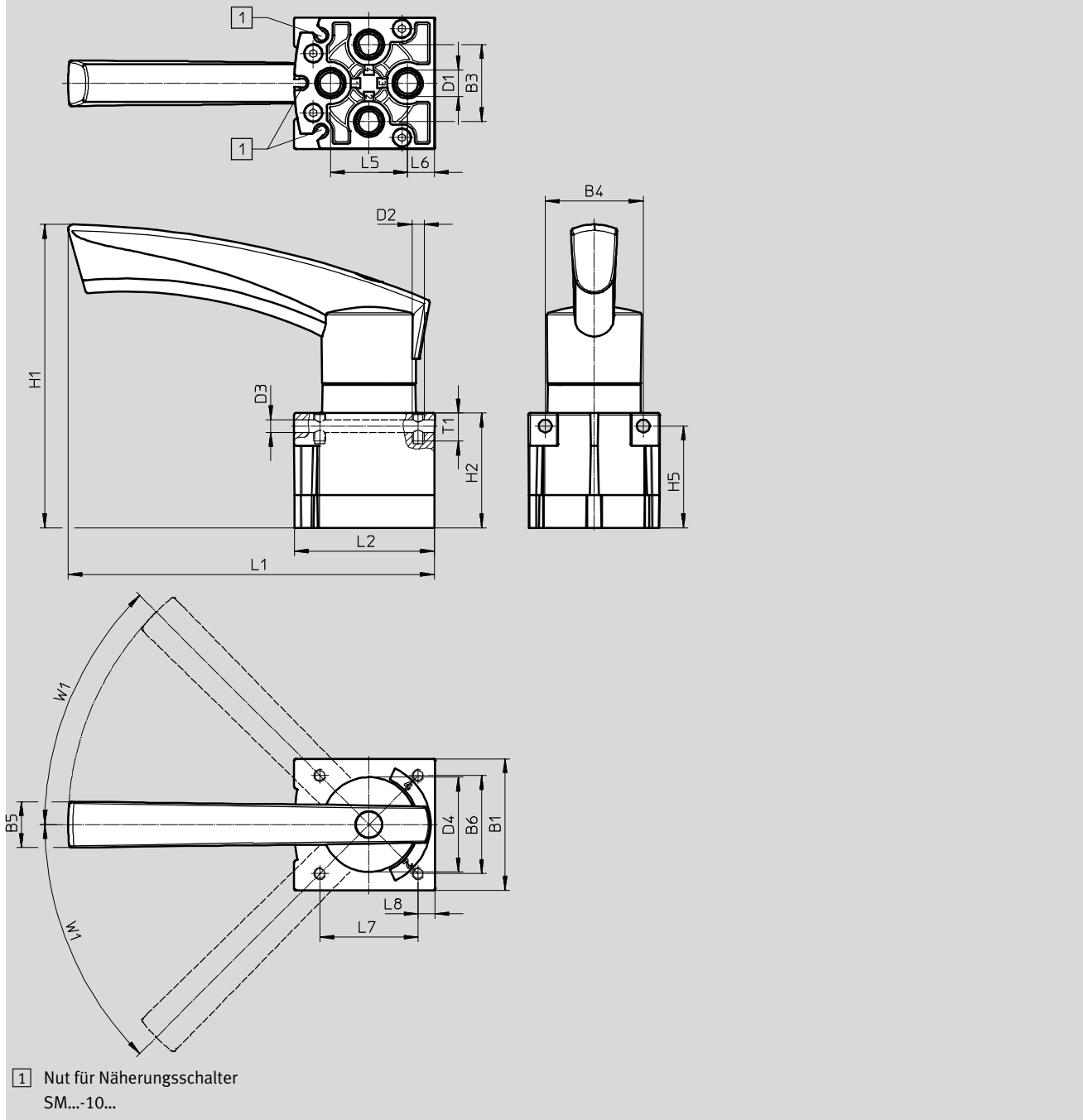
# Steuerschieber, VHER-H-B43, nicht reversibel, Metallhebel

Datenblatt VHER-H-B43

## Abmessungen

Download CAD-Daten → [www.festo.com](http://www.festo.com)

Pneumatischer Anschluss G<sup>1</sup>/<sub>4</sub>, unten



Typ	B1	B3	B4	B5	B6	D1	D2	D3	D4
VHER-H-B43...-B-G14	56,3	33	42	19,5	42	G1/4	M5	5,5	40,5

Typ	H1	H2	H5	L1	L2	L5	L6	L7	L8	T1	W1
VHER-H-B43...-B-G14	129,8	49	43,5	156,6	59,8	33	11,4	42	7,2	12	45°



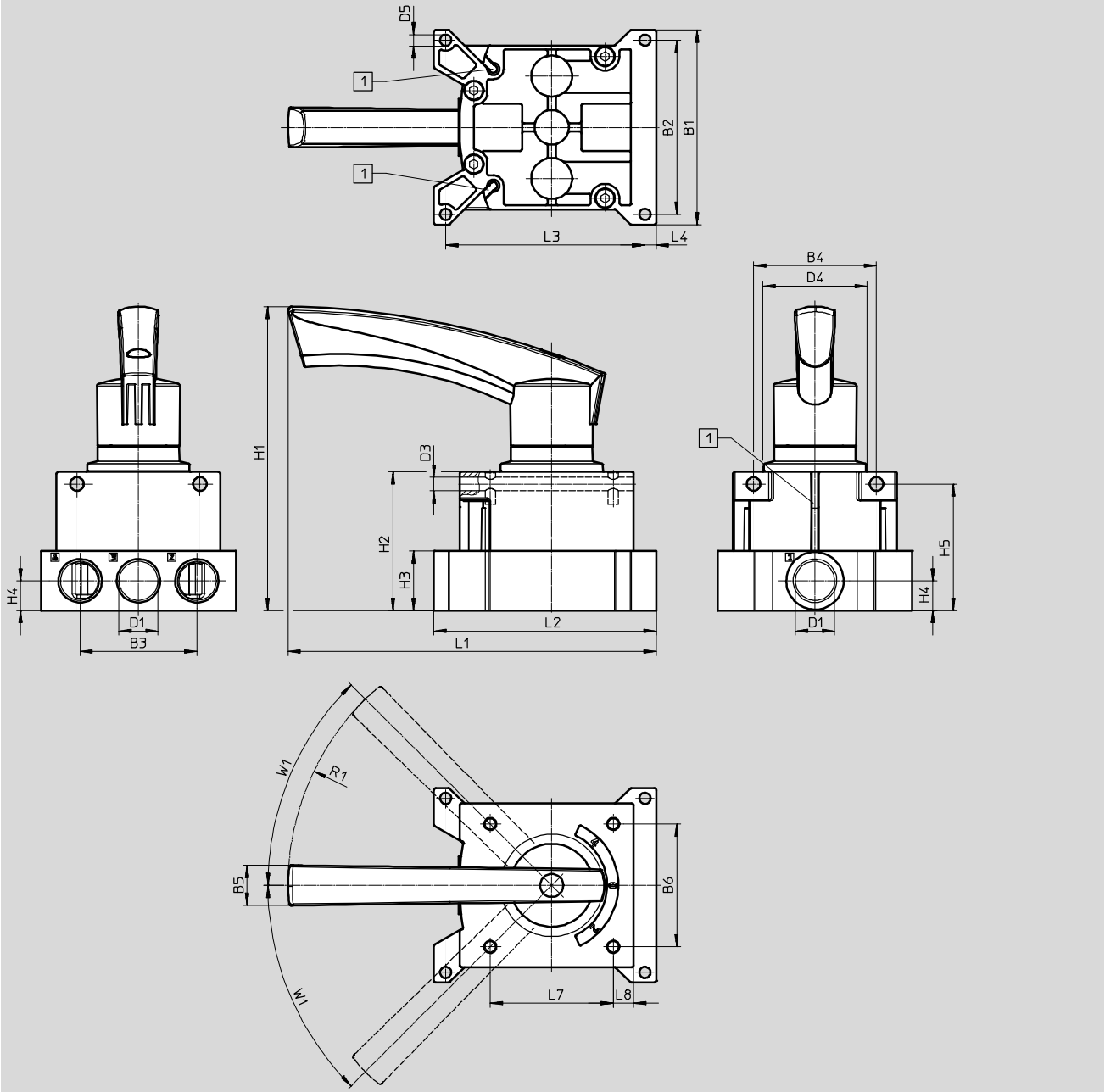
# Steuerschieber, VHER-H-B43, nicht reversibel, Metallhebel

Datenblatt VHER-H-B43

**Abmessungen**

Download CAD-Daten → [www.festo.com](http://www.festo.com)

Pneumatischer Anschluss G<sup>1</sup>/<sub>2</sub>, seitlich



1 Nut für Näherungsschalter SM...-10...

Typ	B1	B2	B3	B4	B5	D1	D3	D4	D5
VHER-H-B43-...-G12	95	85	57	60	19,5	G <sup>1</sup> / <sub>2</sub>	6,6	51	5,5

Typ	H1	H2	H3	H4	H5	L1	L2	L3	L4	L7	L8	R1	W1
VHER-H-B43-...-G12	149	68	29	14,5	61,8	180	108,5	97,3	5,5	60	10	128	45°

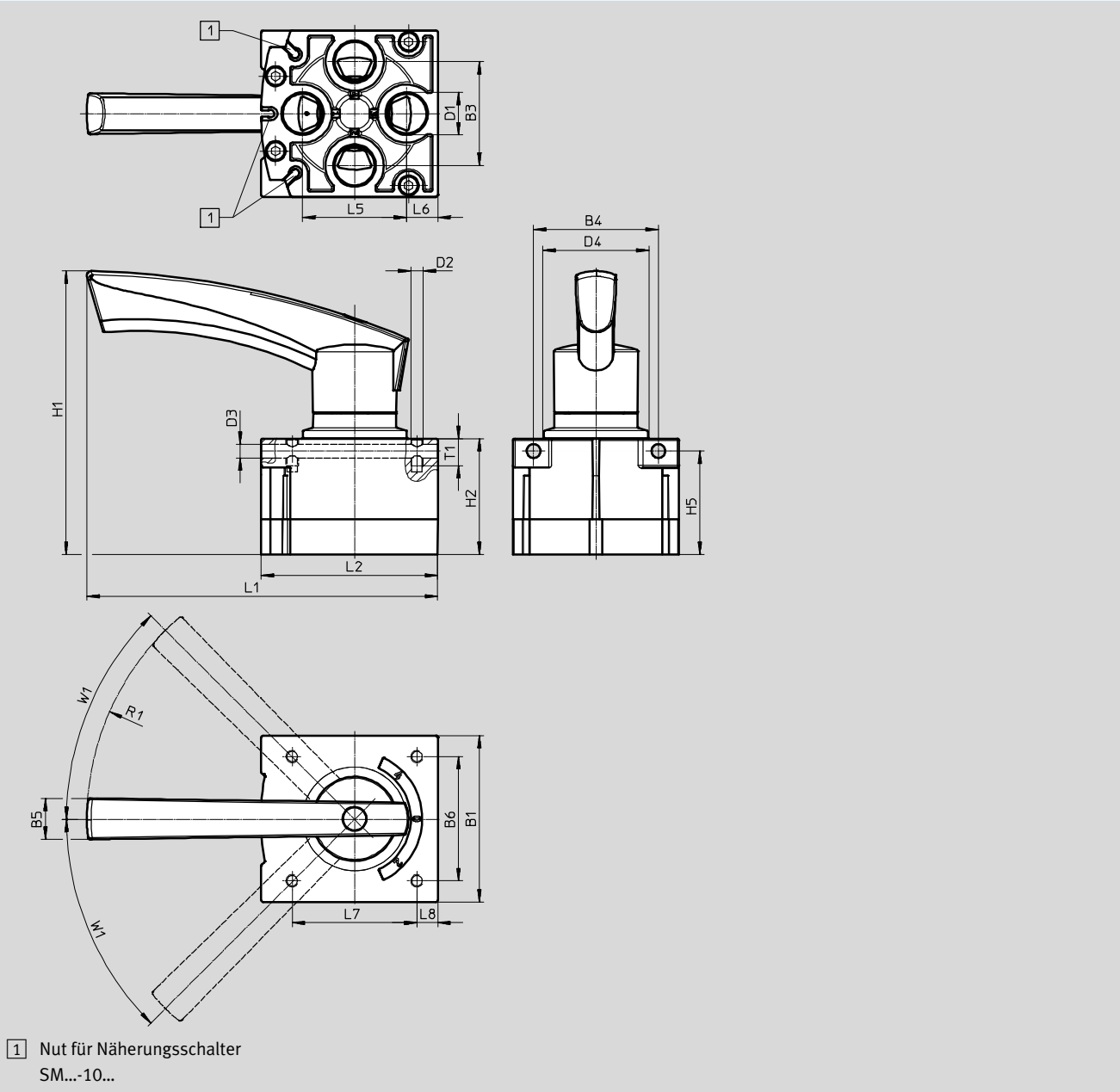
# Steuerschieber, VHER-H-B43, nicht reversibel, Metallhebel

Datenblatt VHER-H-B43

**Abmessungen**

Download CAD-Daten → [www.festo.com](http://www.festo.com)

Pneumatischer Anschluss G $\frac{1}{2}$ , unten

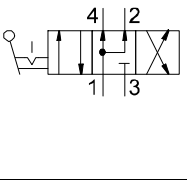
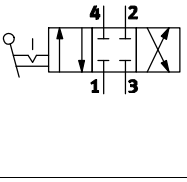
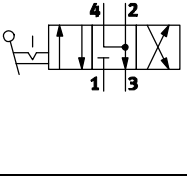


Typ	B1	B3	B4	B5	B6	D1	D2	D3	D4
VHER-H-B43-...-B-G12	80	50	60	19,5	60	G $\frac{1}{2}$	M5	6,6	51



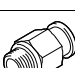


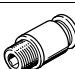

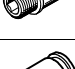
Typ	H1	H2	H5	L1	L2	L5	L6	L7	L8	R1	T1	W1
VHER-H-B43-...-B-G12	136,5	55,8	49,8	168,6	84,8	50	15	60	10	128	13	45°

# Steuerschieber, VHER-H-B43, nicht reversibel, Metallhebel

Bestellangaben

Bestellangaben Steuerschieber								
Schaltzeichen	Beschreibung	Betätigungshebel	Betätigungs-sicherung	Pneumatischer Anschluss	Gewicht [g]	Breite [mm]	Teile-Nr.	Typ
<b>4/3-Wegeventil<sup>1)</sup></b>								
	Mittelstellung be-lüftet	Metall	-	unten	220	42	<b>3488215</b>	<b>VHER-H-B43U-B-G18</b>
					510	56	<b>3515286</b>	<b>VHER-H-B43U-B-G14</b>
					860	80	<b>3192072</b>	<b>VHER-H-B43U-B-G12</b>
		Metall	-	seitlich	260	51	<b>3488214</b>	<b>VHER-H-B43U-G18</b>
					560	66	<b>3515108</b>	<b>VHER-H-B43U-G14</b>
					1010	95	<b>3192071</b>	<b>VHER-H-B43U-G12</b>
	Mittelstellung ge-schlossen	Metall	-	unten	220	42	<b>3488205</b>	<b>VHER-H-B43C-B-G18</b>
					510	56	<b>3515202</b>	<b>VHER-H-B43C-B-G14</b>
					860	80	<b>3192066</b>	<b>VHER-H-B43C-B-G12</b>
		Metall	-	seitlich	260	51	<b>3488204</b>	<b>VHER-H-B43C-G18</b>
					560	66	<b>3514710</b>	<b>VHER-H-B43C-G14</b>
					1010	95	<b>3192065</b>	<b>VHER-H-B43C-G12</b>
	Mittelstellung entlüftet	Metall	-	unten	220	42	<b>3488207</b>	<b>VHER-H-B43E-B-G18</b>
					510	56	<b>3515258</b>	<b>VHER-H-B43E-B-G14</b>
					860	80	<b>3192068</b>	<b>VHER-H-B43E-B-G12</b>
		Metall	-	seitlich	260	51	<b>3488206</b>	<b>VHER-H-B43E-G18</b>
					560	66	<b>3515082</b>	<b>VHER-H-B43E-G14</b>
					1010	95	<b>3192067</b>	<b>VHER-H-B43E-G12</b>





1) Der Steuerschieber kann durch Verschließen von Anschluss 2 als 3/3-Wegeventil verwendet werden.

Bestellangaben Steckverschraubungen						
Beschreibung	Anschluss			Teile-Nr.	Typ	PE <sup>1)</sup>
<b>Pneumatischer Anschluss: unten, Außensechskant</b>						
	G1/8	G-Gewinde mit Dichtring für (kurze Ausführung)	Schlauchaußen-Ø 4 mm	<b>186264</b>	<b>QSM-G1/8-4</b>	10
			Schlauchaußen-Ø 6 mm	<b>186265</b>	<b>QSM-G1/8-6</b>	10
	G1/8	G-Gewinde mit Dichtring für	Schlauchaußen-Ø 4 mm	<b>186095</b>	<b>QS-G1/8-4</b>	10
			Schlauchaußen-Ø 6 mm	<b>186096</b>	<b>QS-G1/8-6</b>	10
			Schlauchaußen-Ø 8 mm	<b>186098</b>	<b>QS-G1/8-8</b>	10
	G1/4	G-Gewinde mit Dichtring für	Schlauchaußen-Ø 6 mm	<b>186097</b>	<b>QS-G1/4-6</b>	10
			Schlauchaußen-Ø 8 mm	<b>186098</b>	<b>QS-G1/4-8</b>	10
			Schlauchaußen-Ø 10 mm	<b>186101</b>	<b>QS-G1/4-10</b>	10
	G1/2	G-Gewinde mit Dichtring für	Schlauchaußen-Ø 12 mm	<b>186104</b>	<b>QS-G½-12</b>	1
			Schlauchaußen-Ø 16 mm	<b>186105</b>	<b>QS-G½-16</b>	1
<b>Pneumatischer Anschluss: unten, Innensechskant</b>						
	G1/8	G-Gewinde mit Dichtring für (kurze Ausführung)	Schlauchaußen-Ø 4 mm	<b>186266</b>	<b>QSM-G1/8-4-I</b>	10
			Schlauchaußen-Ø 6 mm	<b>186267</b>	<b>QSM-G1/8-6-I</b>	10
	G1/8	G-Gewinde mit Dichtring für	Schlauchaußen-Ø 4 mm	<b>186106</b>	<b>QS-G1/8-4-I</b>	10
			Schlauchaußen-Ø 6 mm	<b>186107</b>	<b>QS-G1/8-6-I</b>	10
			Schlauchaußen-Ø 8 mm	<b>186109</b>	<b>QS-G1/8-8-I</b>	10
	G1/4	G-Gewinde mit Dichtring für	Schlauchaußen-Ø 6 mm	<b>186108</b>	<b>QS-G1/4-6-I</b>	10
			Schlauchaußen-Ø 8 mm	<b>186110</b>	<b>QS-G1/4-8-I</b>	10
			Schlauchaußen-Ø 10 mm	<b>186112</b>	<b>QS-G1/4-10-I</b>	10
	G1/2	G-Gewinde mit Dichtring für	Schlauchaußen-Ø 12 mm	<b>186115</b>	<b>QS-G½-12-I</b>	1



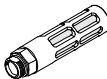

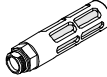
1) Packungseinheit in Stück

# Steuerschieber, VHER-H-B43, nicht reversibel, Metallhebel

Zubehör

Bestellangaben Steckverschraubungen						
Beschreibung	Anschluss			Teile-Nr.	Typ	PE <sup>1)</sup>
Pneumatischer Anschluss: seitlich, Innensechskant						
	G1/8	G-Gewinde mit Dichtring für (kurze Ausführung)	Schlauchaußen-Ø 4 mm	<b>186266</b>	<b>QSM-G1/8-4-I</b>	10
			Schlauchaußen-Ø 6 mm	<b>186267</b>	<b>QSM-G1/8-6-I</b>	10
	G1/8	G-Gewinde mit Dichtring für	Schlauchaußen-Ø 4 mm	<b>186106</b>	<b>QS-G1/8-4-I</b>	10
			Schlauchaußen-Ø 6 mm	<b>186107</b>	<b>QS-G1/8-6-I</b>	10
			Schlauchaußen-Ø 8 mm	<b>186109</b>	<b>QS-G1/8-8-I</b>	10
	G1/4	G-Gewinde mit Dichtring für	Schlauchaußen-Ø 6 mm	<b>186108</b>	<b>QS-G1/4-6-I</b>	10
			Schlauchaußen-Ø 8 mm	<b>186110</b>	<b>QS-G1/4-8-I</b>	10
			Schlauchaußen-Ø 10 mm	<b>186112</b>	<b>QS-G1/4-10-I</b>	10
	G1/2	G-Gewinde mit Dichtring für	Schlauchaußen-Ø 12 mm	<b>186115</b>	<b>QS-G½-12-I</b>	1

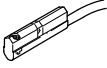
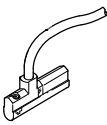
1) Packungseinheit in Stück

Bestellangaben Schalldämpfer							
Beschreibung	Anschluss	Material Einschraubzapfen	Dämpfereinsatz	Gehäuse	Teile-Nr.	Typ	PE <sup>1)</sup>
Pneumatischer Anschluss: unten							
	G1/8	PE	PE	–	<b>161419</b>	<b>UC-1/8</b>	1
	G1/4	PE	PE	–	<b>165004</b>	<b>UC-1/4</b>	1
	G1/8	Alu-Druckguss	PE	Alu-Druckguss	<b>6841</b>	<b>U-1/8-B</b>	1
	G1/8	PA	PE	PA	<b>2307</b>	<b>U-1/8</b>	1
	G1/4	Alu-Druckguss	PE	Alu-Druckguss	<b>6842</b>	<b>U-1/4-B</b>	1
	G1/4	PA	PE	PA	<b>2316</b>	<b>U-1/4</b>	1
	G1/2	Alu-Druckguss	PE	Alu-Druckguss	<b>6844</b>	<b>U-½-B</b>	1
Pneumatischer Anschluss: seitlich							
	G1/8	PE	PE	–	<b>161419</b>	<b>UC-1/8</b>	1
	G1/4	PE	PE	–	<b>165004</b>	<b>UC-1/4</b>	1
	G1/2	Alu-Druckguss	PE	Alu-Druckguss	<b>6844</b>	<b>U-½-B</b>	1


1) Packungseinheit in Stück

# Steuerschieber, VHER-H-B43, nicht reversibel, Metallhebel

Zubehör

Bestellangaben Näherungsschalter								
	Abgangsrichtung Anschluss	Messprinzip	Schaltausgang	Elektrischer Anschluss	Kabel-länge [m]	Teile-Nr.	Typ	PE <sup>1)</sup>
<b>Schließer</b>								
	längs	magnetisch Reed	kontaktbehaftet bipolar	Kabel, 3-adrig	2,5	<b>173210</b>	<b>SME-10-KL-LED-24</b>	1
						<b>551365</b>	<b>SME-10M-DS-24V-E-2,5-L-OE<sup>2)</sup></b>	1
				Stecker M8x1, 3-polig		<b>173212</b>	<b>SME-10-SL-LED-24</b>	1
						<b>551367</b>	<b>SME-10M-DS-24V-E-0,3-L-M8D<sup>2)</sup></b>	1
				Kabel, 2-adrig		<b>551369</b>	<b>SME-10M-ZS-24V-E-2,5-L-OE<sup>2)</sup></b>	1
						<b>551373</b>	<b>SMT-10M-PS-24V-E-2,5-L-OE<sup>2)</sup></b>	1
	magneto-resistiv	PNP	Kabel, 3-adrig	2,5	<b>551373</b>	<b>SMT-10M-PS-24V-E-2,5-L-OE<sup>2)</sup></b>	1	
					<b>551375</b>	<b>SMT-10M-PS-24V-E-0,3-L-M8D<sup>2)</sup></b>	1	
		Stecker M8x1, 3-polig		<b>551375</b>	<b>SMT-10M-PS-24V-E-0,3-L-M8D<sup>2)</sup></b>	1		
				<b>551377</b>	<b>SMT-10M-NS-24V-E-2,5-L-OE<sup>2)</sup></b>	1		
		NPN	Kabel, 3-adrig	2,5	<b>551377</b>	<b>SMT-10M-NS-24V-E-2,5-L-OE<sup>2)</sup></b>	1	
					<b>551379</b>	<b>SMT-10M-NS-24V-E-0,3-L-M8D<sup>2)</sup></b>	1	
Stecker M8x1, 3-polig		<b>551379</b>	<b>SMT-10M-NS-24V-E-0,3-L-M8D<sup>2)</sup></b>	1				
	kontaktlos 2-Draht	Kabel, 2-adrig	2,5	<b>551382</b>	<b>SMT-10M-ZS-24V-E-2,5-L-OE<sup>2)</sup></b>	1		
	quer	magnetisch Reed	kontaktbehaftet bipolar	Kabel, 3-adrig	2,5	<b>173211</b>	<b>SME-10-KQ-LED-24</b>	1
						<b>551366</b>	<b>SME-10M-DS-24V-E-2,5-Q-OE<sup>2)</sup></b>	1
				Stecker M8x1, 3-polig		<b>173213</b>	<b>SME-10-SQ-LED-24</b>	1
						<b>551368</b>	<b>SME-10M-DS-24V-E-0,3-Q-M8D<sup>2)</sup></b>	1
				Kabel, 2-adrig		<b>551370</b>	<b>SME-10M-ZS-24V-E-2,5-Q-OE<sup>2)</sup></b>	1
						<b>551374</b>	<b>SMT-10M-PS-24V-E-2,5-Q-OE<sup>2)</sup></b>	1
	magneto-resistiv	PNP	Kabel, 3-adrig	2,5	<b>551374</b>	<b>SMT-10M-PS-24V-E-2,5-Q-OE<sup>2)</sup></b>	1	
					<b>551376</b>	<b>SMT-10M-PS-24V-E-0,3-Q-M8D<sup>2)</sup></b>	1	
		Stecker M8x1, 3-polig		<b>551376</b>	<b>SMT-10M-PS-24V-E-0,3-Q-M8D<sup>2)</sup></b>	1		
				<b>551378</b>	<b>SMT-10M-NS-24V-E-2,5-Q-OE<sup>2)</sup></b>	1		
		NPN	Kabel, 3-adrig	2,5	<b>551378</b>	<b>SMT-10M-NS-24V-E-2,5-Q-OE<sup>2)</sup></b>	1	
					<b>551380</b>	<b>SMT-10M-NS-24V-E-0,3-Q-M8D<sup>2)</sup></b>	1	
Stecker M8x1, 3-polig		<b>551380</b>	<b>SMT-10M-NS-24V-E-0,3-Q-M8D<sup>2)</sup></b>	1				
	kontaktlos 2-Draht	Kabel, 2-adrig	2,5	<b>551383</b>	<b>SMT-10M-ZS-24V-E-2,5-Q-OE<sup>2)</sup></b>	1		

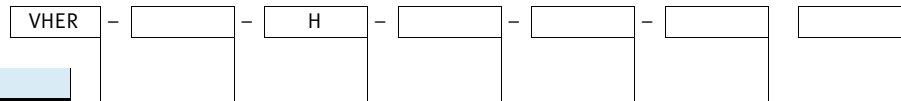
- 1) Packungseinheit in Stück  
 2) ölbeständig, halogenfrei, RoHS konform

Bestellangaben					
	Beschreibung	Anschluss	Teile-Nr.	Typ	PE <sup>1)</sup>
<b>Blindstopfen</b>					
	mit Dichtring, Innensechskant, zum Verschließen von Anschlüssen	G1/8	<b>3568</b>	<b>B-1/8</b>	10
			<b>534213</b>	<b>B-1/8-100</b>	100
		G1/4	<b>3569</b>	<b>B-1/4</b>	10
			<b>534214</b>	<b>B-1/4-50</b>	50
		G1/2	<b>3571</b>	<b>B-1/2</b>	10
			<b>534216</b>	<b>B-1/2-20</b>	20

- 1) Packungseinheit in Stück

# Steuerschieber, VHER-P-H-B43, nicht reversibel, Polymerhebel

Typenschlüssel



Typ	
VHER	Steuerschieber mit Raste

Bauart	
P	Handhebel in Polymerausführung

Betätigungsart	
H	Handhebel, oben

Ventilfunktion	
B43C	4/3-Wegeventil, rastend, Mittelstellung geschlossen
B43E	4/3-Wegeventil, rastend, Mittelstellung offen
B43U	4/3-Wegeventil, rastend, Mittelstellung belüftet


Strömungsrichtung	
-	nicht reversibel


Anschlussrichtung, pneumatischer Anschluss	
-	seitlich
B	unten


Anschlussgröße, pneumatischer Anschluss	
M5	M5
G18	G1/8
G14	G1/4
G12	G1/2

# Steuerschieber, VHER-P-H-B43, nicht reversibel, Polymerhebel

Datenblatt VHER-P-H-B43

 Durchfluss  
170 ... 3800 l/min

 Druck  
-0,95 ... +10 bar

 Temperaturbereich  
-20 ... +80 °C



Allgemeine Technische Daten							
Anschlussgröße		M5	G1/8	G1/4	G1/2		
Ventilfunktion		4/3, rastend, Mittelstellung geschlossen, entlüftet oder belüftet					
Konstruktiver Aufbau		Drehschieber					
Dichtprinzip		hart					
Befestigungsart		wahlweise Fronttafeleinbau oder mit Durchgangsbohrungen					
Steuerart		direkt					
Betätigungsart		manuell					
Betätigungshebel (demontierbar)		Polymer (Kunststoff, PA)					
Betätigungssicherung		mit Zubehör (Betätigungshebel ist in 3 Positionen verriegel- und abschließbar. Ist der Betätigungshebel abgeschlossen, ist er nicht demontierbar.)					
Schaltstellungsanzeige		mit Zubehör					
Einbaulage		beliebig					
Strömungsrichtung		nicht reversibel					
Überschneidungsfrei		ja					
Abluftfunktion		drosselbar					
Normalnenndurchfluss	Anschluss seitlich	[l/min]	170	600	1150	3200	
	Anschluss unten	[l/min]	260	800	1500	3800	
Nennweite		[mm]	4	6	8	12	
Pneumatischer Anschluss 1, 2, 3, 4			M5	G1/8	G1/4	G1/2	
Betätigungsmoment bei 6 bar			[Nm]	0,5	0,9	2	5

Betriebs- und Umweltbedingungen						
Anschlussgröße		M5	G1/8	G1/4	G1/2	
Betriebsmedium		Druckluft nach ISO 8573-1:2010 [7:4:4]				
Hinweis zum Betriebs-/Steuermedium		geölter Betrieb möglich (im weiteren Betrieb erforderlich)				
Betriebsdruck		[bar]	0 ... 10 (Vakuum ist nur an Anschluss 3 zulässig)			
Umgebungstemperatur		[°C]	-20 ... +80			
Mediumstemperatur		[°C]	-20 ... +80			
Korrosionsbeständigkeit KBK <sup>1)</sup>			2			

1) Korrosionsbeständigkeitsklasse 2 nach Festo Norm 940 070  
Bauteile mit mäßiger Korrosionsbeanspruchung. Außenliegende sichtbare Teile mit vorrangig dekorativer Anforderung an die Oberfläche, die im direkten Kontakt zur umgebenden industriellen Atmosphäre bzw. Medien, wie Kühl- und Schmierstoffe stehen.

Näherungsschalter für Schaltstellungsanzeige						
Anschlussgröße	Anschlussrichtung	Typ				
		SME-10... -L...	SMT-10... -L...	SME-10... -Q...	SMT-10... -Q...	
M5	unten	■	■	■	■	
	seitlich	-	-	■	■	
G1/8	unten	■	■	■	■	
	seitlich	-	-	■	■	
G1/4	unten	■	■	■	■	
	seitlich	-	-	■	■	
G1/2	unten	■	■	■	■	
	seitlich	-	-	■	■	

# Steuerschieber, VHER-P-H-B43, nicht reversibel, Polymerhebel

Datenblatt VHER-P-H-B43


## Betrieb mit unterschiedlichen Drücken

### Vakuumbetrieb


Bei den VHER-B43-Ventilen ist die Strömungsrichtung klar definiert und kann nicht umgekehrt werden.


Bei Betrieb mit Vakuum ist daher zu beachten, dass die Strömungsrichtung eingehalten wird.

Vakuum darf nur an Anschluss 3 angeschlossen werden.  
Vakuumbetrieb an Anschluss 3:  
-0,95 ... 0 bar

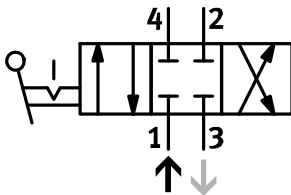
 **Hinweis**  
Ventilen muss im Vakuumbetrieb ein Filter vorgeschaltet werden. Damit wird vermieden, dass an-

gesaugte Fremdkörper in das Ventil eindringen können (z.B. beim Betrieb eines Saugers).

 **Hinweis**  
Bei Vakuumbetrieb ändert sich die Ventil-Funktion von entlüftet (VHER-...-B43E-...) in belüftet (VHER-...-B43U-...) und umgekehrt.

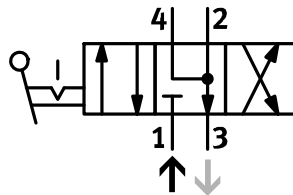
 **Hinweis**  
An Anschluss 1 darf kein Vakuum angeschlossen werden.

Bei Vakuumbetrieb:  
Mittelstellung geschlossen  
(VHER-...-B43C-...)



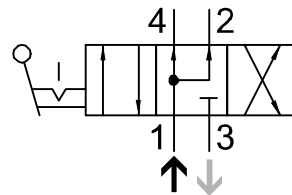
(Bei Normalbetrieb: Mittelstellung geschlossen  
VHER-...-B43C-...)

Bei Vakuumbetrieb:  
Mittelstellung belüftet  
(VHER-...-B43U-...)



(Bei Normalbetrieb: Mittelstellung entlüftet VHER-...-B43E-...)

Bei Vakuumbetrieb:  
Mittelstellung entlüftet  
(VHER-...-B43E-...)



(Bei Normalbetrieb: Mittelstellung belüftet VHER-...-B43U-...)


### Anschlüsse bei Vakuum:

- Vakuum wird durch Anschließen von Vakuumerzeuger an Anschluss 3 erzeugt
- Entlüftung (bzw. Belüftung) erfolgt über Anschluss 1
- Vakuumbetrieb (z.B. Sauger) erfolgt an Anschluss 2 (bzw. 4)

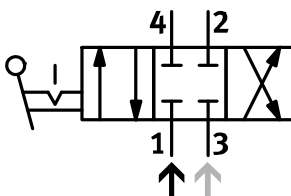
### Zweidruck-Betrieb

Die VHER-B43-Ventile sind für Zweidruck-Betrieb geeignet.

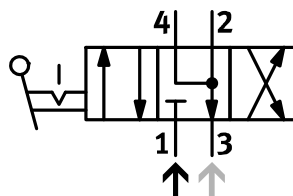
Konstruktionsbedingt ist darauf zu achten, dass die Druckluft nur an Anschluss 1 und 3 angelegt werden darf.

 **Hinweis**  
Beim Zweidruck-Betrieb muss der höhere Druck immer an Anschluss 1 anliegen.

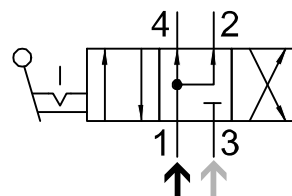
Mittelstellung geschlossen  
VHER-...-B43C-...



Mittelstellung entlüftet  
VHER-...-B43E-...



Mittelstellung belüftet  
VHER-...-B43U-...



### Anschlüsse bei Zweidruck-Betrieb:

- Druckluftanschluss: Anschluss 1 (hoher Druck)
- Druckluftanschluss: Anschluss 3 (niederer Druck)



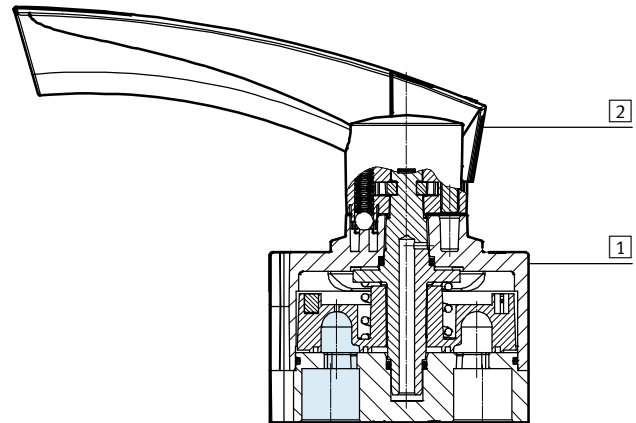
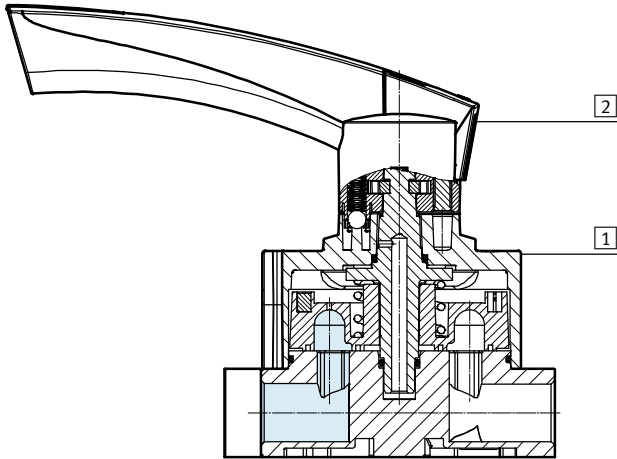
# Steuerschieber, VHER-P-H-B43, nicht reversibel, Polymerhebel

Datenblatt VHER-P-H-B43

## Funktionsschnitt

Steuerschieber VHER-P-H-B43-...

Steuerschieber VHER-P-H-B43...-B-...



Werkstoffe		M5	G1/8	G1/4	G1/2
1	Gehäuse	PA	PA	PA	Alu-Druckguss
2	Betätigungshebel	PA			
-	Dichtungen	NBR			
-	Werkstoff-Hinweis	RoHS konform			
-	Werkstoff-Hinweis	Kupfer- und PTFE-frei			

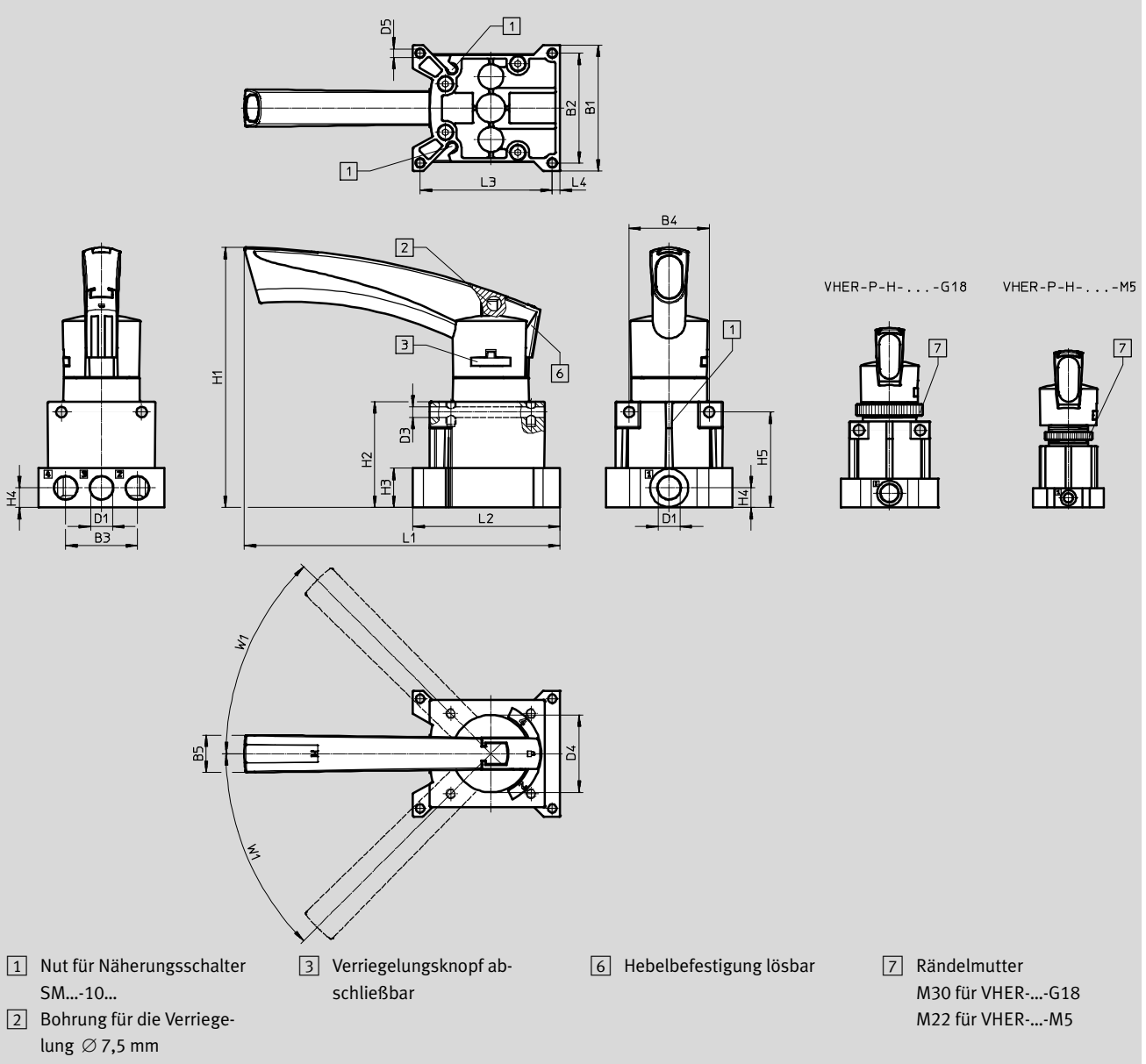
# Steuerschieber, VHER-P-H-B43, nicht reversibel, Polymerhebel

Datenblatt VHER-P-H-B43

**Abmessungen**

Download CAD-Daten → [www.festo.com](http://www.festo.com)

Pneumatischer Anschluss M5 und G $\frac{1}{8}$ , seitlich



Typ	B1	B2	B3	B4	B5	D1	D3 $\varnothing$	D4 $\varnothing$	D5 $\varnothing$
VHER-P-H-B43...-M5	37	32	17,4	–	14,6	M5	–	30,2	2,7
VHER-P-H-B43...-G18	51	45	28,5	32	14,6	G $\frac{1}{8}$	5,5	30,2	3,3

Typ	H1	H2	H3	H4	H5	L1	L2	L3	L4	W1
VHER-P-H-B43...-M5	82,1	32	10	5	–	77,6	45	40	2,5	45°
VHER-P-H-B43...-G18	94	45	15	7,5	40,5	84,6	60,5	54,5	3	45°

# Steuerschieber, VHER-P-H-B43, nicht reversibel, Polymerhebel

Datenblatt VHER-P-H-B43

**Abmessungen**

Download CAD-Daten → [www.festo.com](http://www.festo.com)

Pneumatischer Anschluss M5 und G1/8, unten

VHER-P-H-...-B-G18      VHER-P-H-...-B-M5

1 Nut für Näherungsschalter SM...-10...  
 2 Bohrung für die Verriegelung  $\varnothing$  7,2 mm  
 3 Verriegelungsknopf abschließbar  
 6 Hebelbefestigung lösbar  
 7 Rändelmutter M30 für VHER-...-G18 M22 für VHER-...-M5

Typ	B1	B3	B4	B5	D1	D3	D4
VHER-P-H-B43...-B-M5	30	17	-	14,6	M5	-	30,2
VHER-P-H-B43...-B-G18	42	24	32	14,6	G1/8	5,5	30,2

Typ	H1	H2	H5	L1	L2	L5	L6	W1
VHER-P-H-B43...-B-M5	78,7	28,6	-	72,6	33,8	17	6,5	45°
VHER-P-H-B43...-B-G18	86	37	32,5	78,6	45	24	9	45°

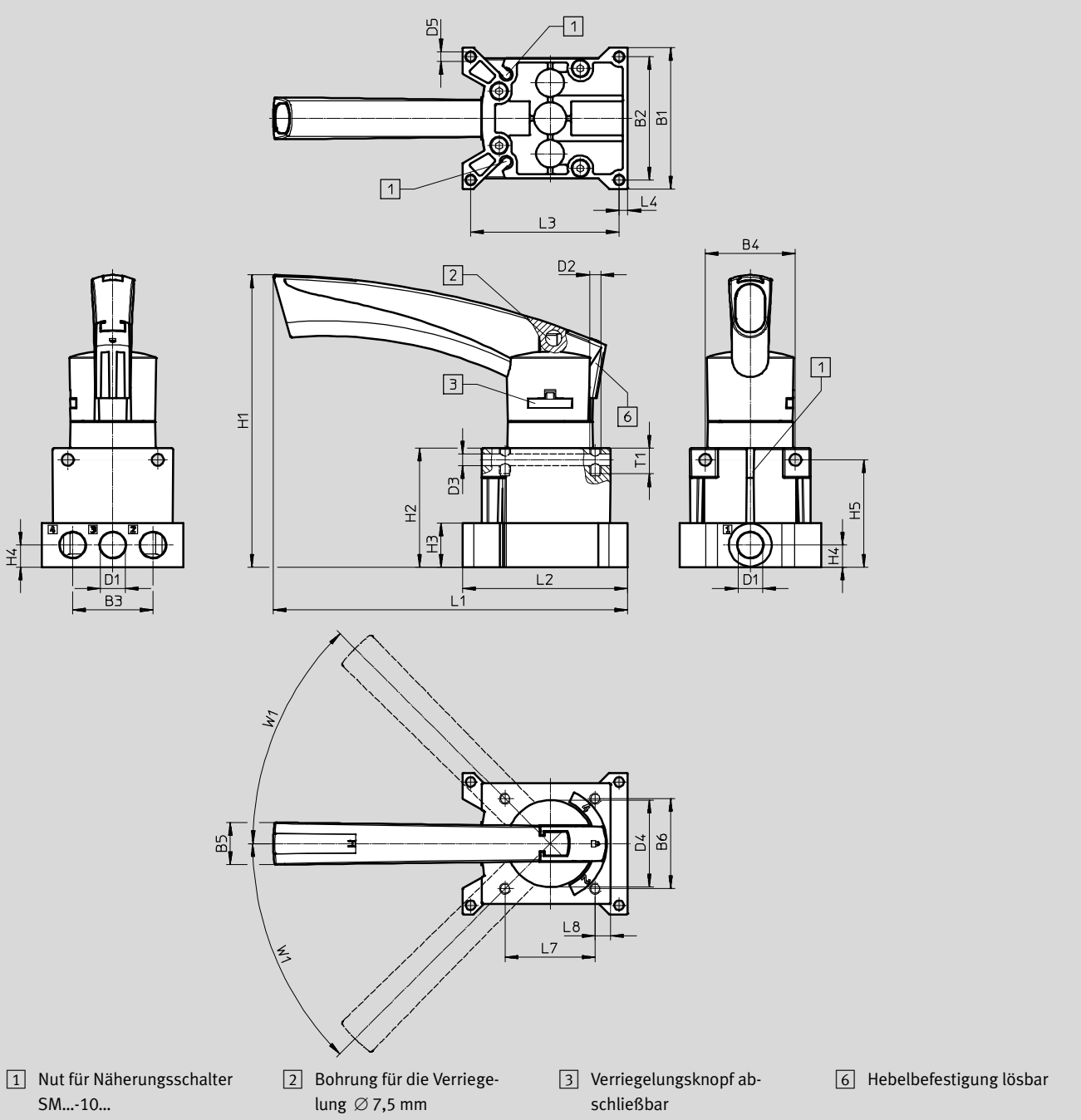
# Steuerschieber, VHER-P-H-B43, nicht reversibel, Polymerhebel

Datenblatt VHER-P-H-B43

**Abmessungen**

Download CAD-Daten → [www.festo.com](http://www.festo.com)

Pneumatischer Anschluss G<sup>1</sup>/<sub>4</sub>, seitlich



Typ	B1	B2	B3	B4	B5	B6	D1	D2	D3	D4	D5
VHER-P-H-B43...-G14	66	57,5	37,5	42	19,5	42	G <sup>1</sup> / <sub>4</sub>	M5	5,5	40,5	4,5

Typ	H1	H2	H3	H4	H5	L1	L2	L3	L4	L7	L8	T1	W1
VHER-P-H-B43...-G14	135,7	55,5	20,5	10,3	50	165,3	77	69,2	4	42	7,2	12	45°

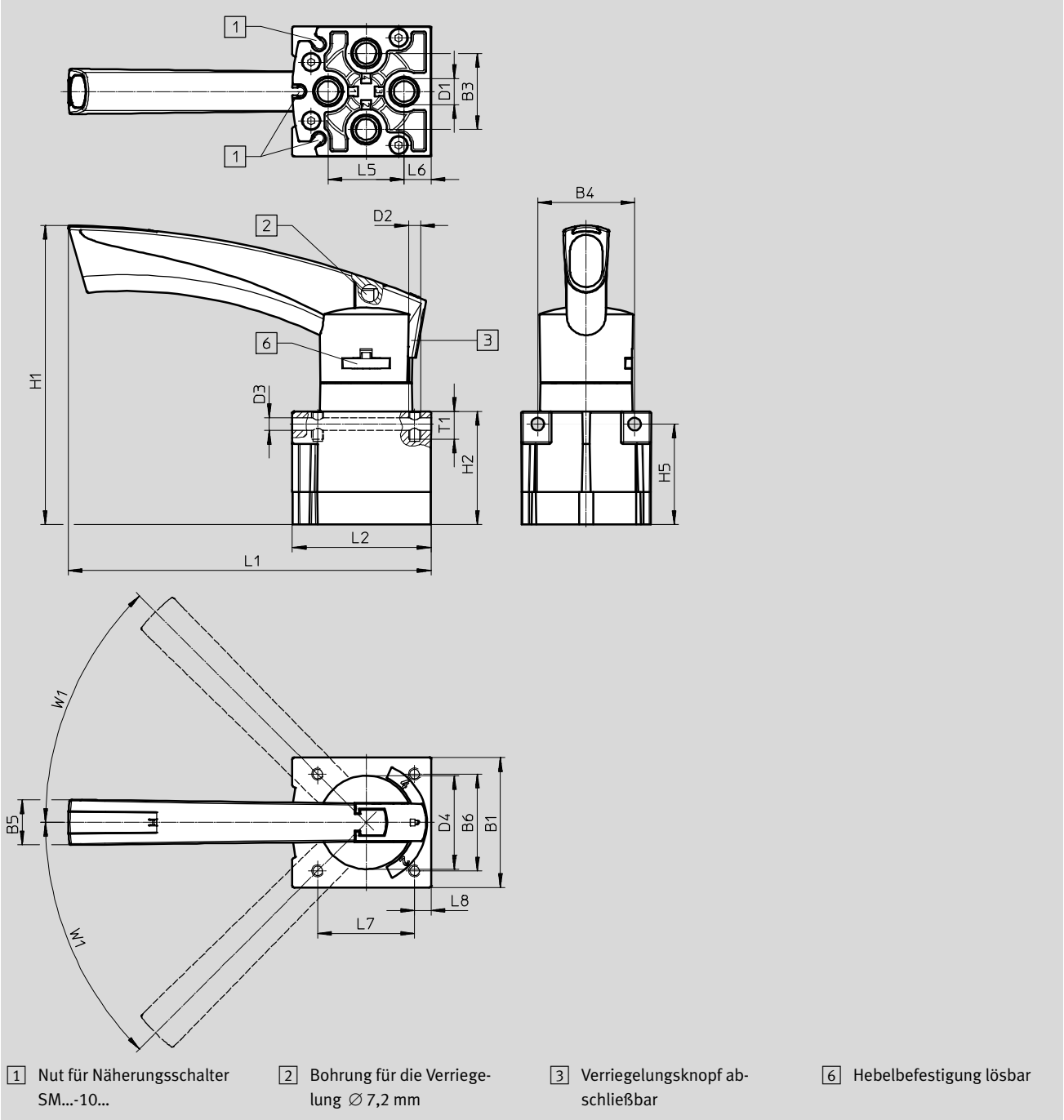
# Steuerschieber, VHER-P-H-B43, nicht reversibel, Polymerhebel

Datenblatt VHER-P-H-B43

**Abmessungen**

Download CAD-Daten → [www.festo.com](http://www.festo.com)

Pneumatischer Anschluss G1/4, unten



Typ	B1	B3	B4	B5	B6	D1	D2 Ø	D3 Ø	D4 Ø
VHER-P-H-B43...-B-G14	56,3	33	42	19,2	42	G1/4	M5	5,5	40,5

Typ	H1	H2	H5	L1	L2	L5	L6	L7	L8	T1	W1
VHER-P-H-B43...-B-G14	129,2	49	43,5	157	60,2	33	11,5	42	7,2	12	45°

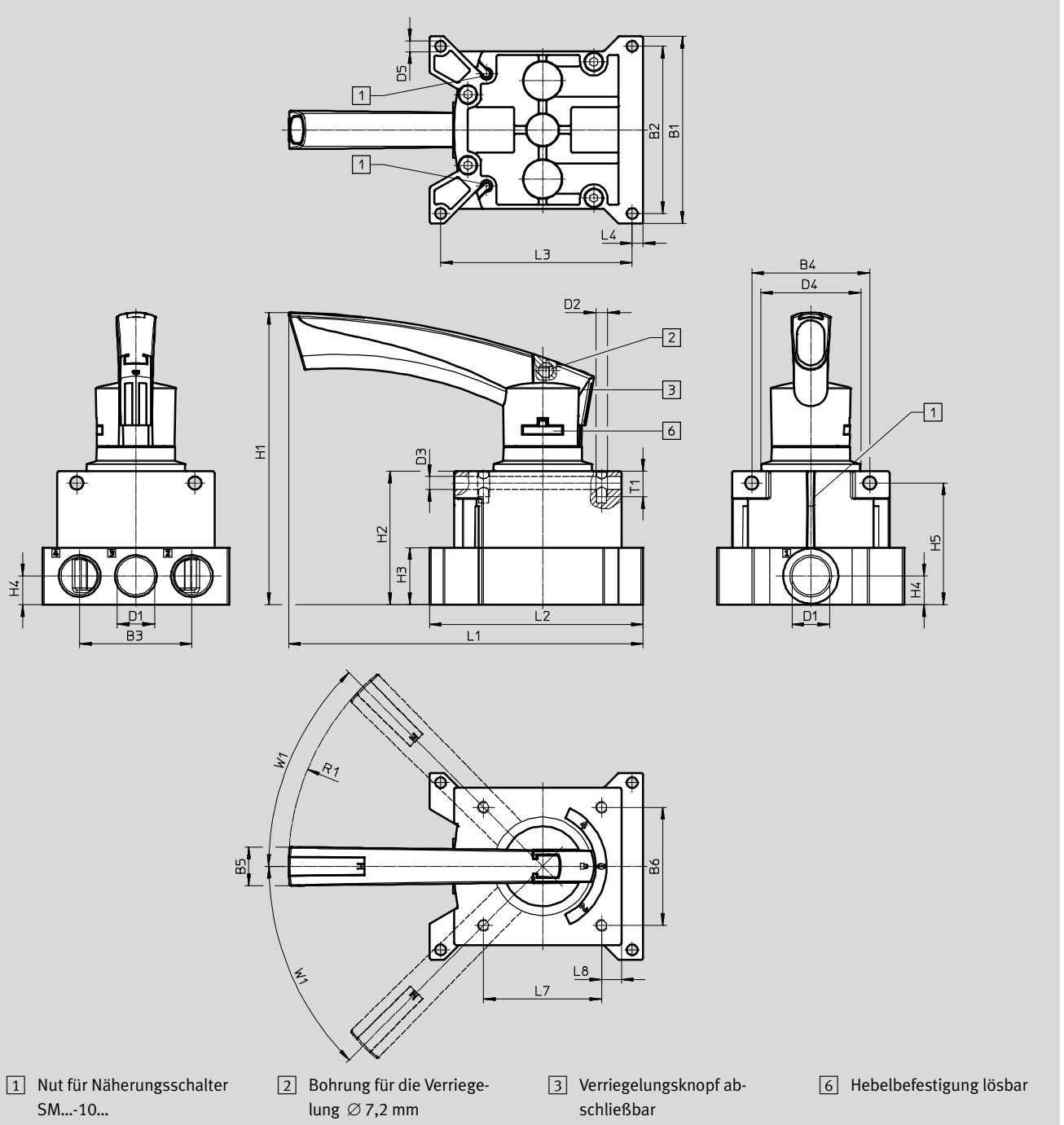
# Steuerschieber, VHER-P-H-B43, nicht reversibel, Polymerhebel

Datenblatt VHER-P-H-B43

**Abmessungen**

Download CAD-Daten → [www.festo.com](http://www.festo.com)

Pneumatischer Anschluss G<sup>1</sup>/<sub>2</sub>, seitlich



Typ	B1	B2	B3	B5	B6	D1	D2	D3	D4	D5
VHER-P-H-B43-...-G12	95	85	57	19,5	60	G <sup>1</sup> / <sub>2</sub>	M5	6,6	51	5,5

Typ	H1	H2	H3	H4	H5	L1	L2	L3	L4	L7	L8	R1	T1	W1
VHER-P-H-B43-...-G12	148	67,8	29	14,5	61,8	180,1	108,5	97,3	5,5	60	10	128	13	45°

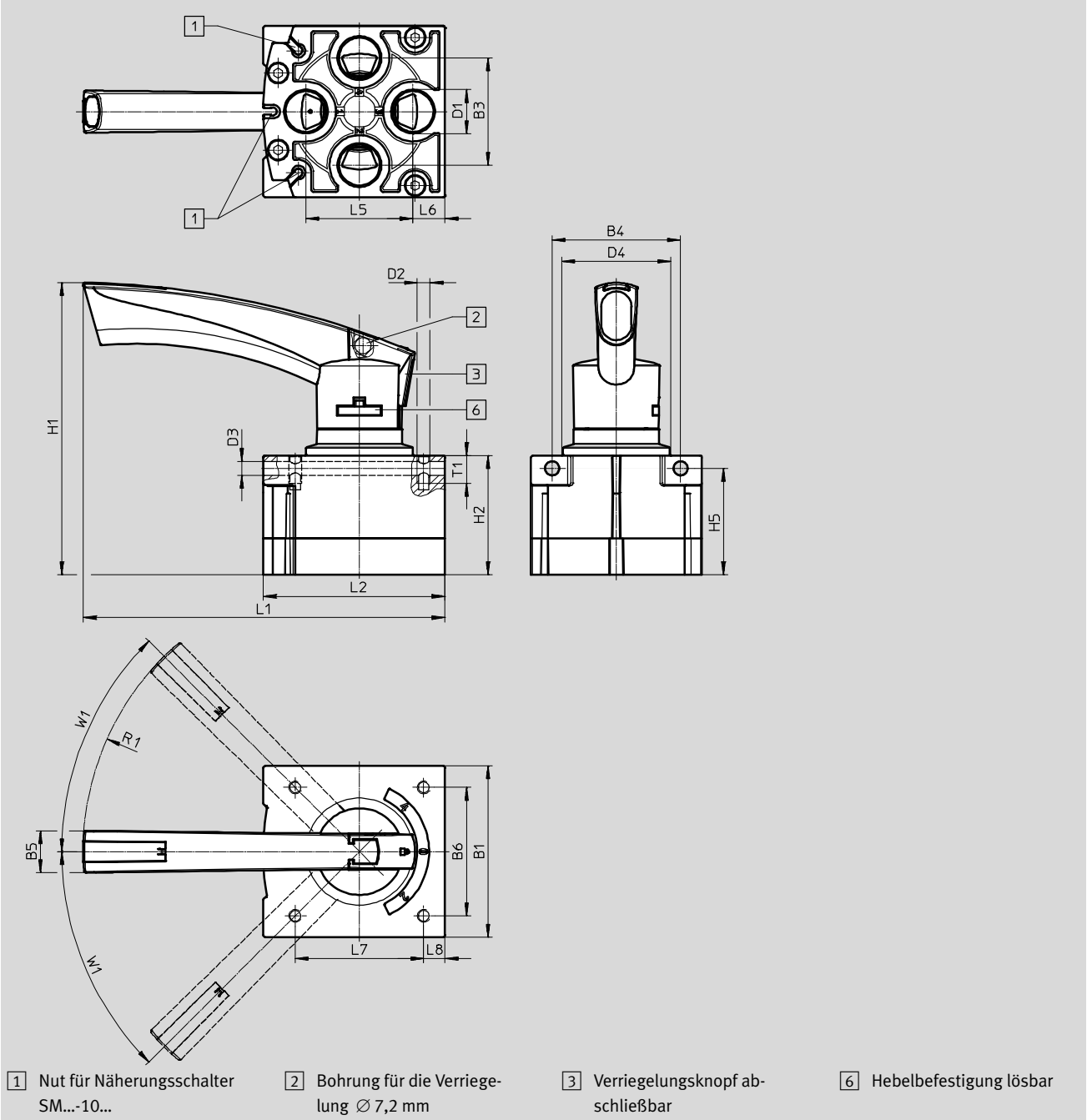
# Steuerschieber, VHER-P-H-B43, nicht reversibel, Polymerhebel

Datenblatt VHER-P-H-B43

**Abmessungen**

Download CAD-Daten → [www.festo.com](http://www.festo.com)

Pneumatischer Anschluss G $\frac{1}{2}$ , unten

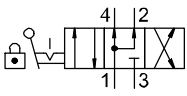




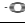

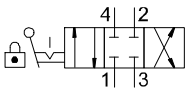

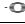



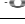
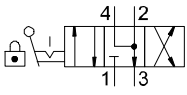


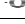


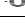


Typ	B1	B3	B4	B5	B6	D1	D2	D3 $\varnothing$	D4 $\varnothing$
VHER-P-H-B43-...-B-G12	80	50	60	19,5	60	G $\frac{1}{2}$	M5	6,6	51

Typ	H1	H2	H5	L1	L2	L5	L6	L7	L8	R1	T1	W1
VHER-P-H-B43-...-B-G12	137	55,8	49,8	169	84,8	50	15	60	10	128	13	45°

# Steuerschieber, VHER-P-H-B43, nicht reversibel, Polymerhebel

Bestellangaben







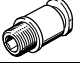








Bestellangaben Steuerschieber								
Schaltzeichen	Beschreibung	Betätigungshebel	Betätigungs-sicherung	Pneumatischer Anschluss	Gewicht [g]	Breite [mm]	Teile-Nr.	Typ
4/3-Wegeventil <sup>1)</sup>								
	Mittelstellung be-lüftet	Polymer	mit Zubehör abschließ-bar	unten	80	30	<b>3410684</b>	<b>VHER-P-H-B43U-B-M5</b> 
					125	42	<b>3488217</b>	<b>VHER-P-H-B43U-B-G18</b> 
					375	56	<b>3515683</b>	<b>VHER-P-H-B43U-B-G14</b> 
					740	80	<b>3192084</b>	<b>VHER-P-H-B43U-B-G12</b>
				seitlich	95	37	<b>3410683</b>	<b>VHER-P-H-B43U-M5</b> 
					165	51	<b>3488216</b>	<b>VHER-P-H-B43U-G18</b> 
					435	66	<b>3515573</b>	<b>VHER-P-H-B43U-G14</b> 
					900	95	<b>3192082</b>	<b>VHER-P-H-B43U-G12</b>
	Mittelstellung ge-schlossen	Polymer	mit Zubehör abschließ-bar	unten	80	30	<b>3410680</b>	<b>VHER-P-H-B43C-B-M5</b> 
					125	42	<b>3488209</b>	<b>VHER-P-H-B43C-B-G18</b> 
					375	56	<b>3515601</b>	<b>VHER-P-H-B43C-B-G14</b> 
					740	80	<b>3192075</b>	<b>VHER-P-H-B43C-B-G12</b>
				seitlich	95	37	<b>3410679</b>	<b>VHER-P-H-B43C-M5</b> 
					165	51	<b>3488208</b>	<b>VHER-P-H-B43C-G18</b> 
					435	66	<b>3515361</b>	<b>VHER-P-H-B43C-G14</b> 
					900	95	<b>3192074</b>	<b>VHER-P-H-B43C-G12</b>
	Mittelstellung entlüftet	Polymer	mit Zubehör abschließ-bar	unten	80	30	<b>3410682</b>	<b>VHER-P-H-B43E-B-M5</b> 
					125	42	<b>3488211</b>	<b>VHER-P-H-B43E-B-G18</b> 
					375	56	<b>3515640</b>	<b>VHER-P-H-B43E-B-G14</b> 
					740	80	<b>3192077</b>	<b>VHER-P-H-B43E-B-G12</b>
				seitlich	95	37	<b>3410681</b>	<b>VHER-P-H-B43E-M5</b> 
					165	51	<b>3488210</b>	<b>VHER-P-H-B43E-G18</b> 
					435	66	<b>3515542</b>	<b>VHER-P-H-B43E-G14</b> 
					900	95	<b>3192076</b>	<b>VHER-P-H-B43E-G12</b>

1) Der Steuerschieber kann durch Verschließen von Anschluss 2 als 3/3-Wegeventil verwendet werden.



# Steuerschieber, VHER-P-H-B43, nicht reversibel, Polymerhebel

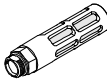

Zubehör

Bestellangaben Steckverschraubungen						
Beschreibung	Anschluss		Teile-Nr.	Typ	PE <sup>1)</sup>	
Pneumatischer Anschluss: unten, Außensechskant						
	M5	Metrisches Gewinde mit Dichtring für (kurze Ausführung)	Schlauchaußen-Ø 3 mm	<b>153302</b>	<b>QSM-M5-3</b>	10
			Schlauchaußen-Ø 4 mm	<b>153304</b>	<b>QSM-M5-4</b>	10
			Schlauchaußen-Ø 6 mm	<b>153306</b>	<b>QSM-M5-6</b>	10
	G1/8	G-Gewinde mit Dichtring für (kurze Ausführung)	Schlauchaußen-Ø 4 mm	<b>186264</b>	<b>QSM-G1/8-4</b>	10
			Schlauchaußen-Ø 6 mm	<b>186265</b>	<b>QSM-G1/8-6</b>	10
	G1/8	G-Gewinde mit Dichtring für	Schlauchaußen-Ø 4 mm	<b>186095</b>	<b>QS-G1/8-4</b>	10
			Schlauchaußen-Ø 6 mm	<b>186096</b>	<b>QS-G1/8-6</b>	10
			Schlauchaußen-Ø 8 mm	<b>186098</b>	<b>QS-G1/8-8</b>	10
	G1/4	G-Gewinde mit Dichtring für	Schlauchaußen-Ø 6 mm	<b>186097</b>	<b>QS-G1/4-6</b>	10
			Schlauchaußen-Ø 8 mm	<b>186098</b>	<b>QS-G1/4-8</b>	10
			Schlauchaußen-Ø 10 mm	<b>186101</b>	<b>QS-G1/4-10</b>	10
	G1/2	G-Gewinde mit Dichtring für	Schlauchaußen-Ø 12 mm	<b>186104</b>	<b>QS-G1/2-12</b>	1
			Schlauchaußen-Ø 16 mm	<b>186105</b>	<b>QS-G1/2-16</b>	1
Pneumatischer Anschluss: unten, Innensechskant						
	M5	Metrisches Gewinde mit Dichtring für (kurze Ausführung)	Schlauchaußen-Ø 3 mm	<b>153313</b>	<b>QSM-M5-3-I</b>	10
			Schlauchaußen-Ø 4 mm	<b>153315</b>	<b>QSM-M5-4-I</b>	10
			Schlauchaußen-Ø 6 mm	<b>153317</b>	<b>QSM-M5-6-I</b>	10
	G1/8	G-Gewinde mit Dichtring für (kurze Ausführung)	Schlauchaußen-Ø 4 mm	<b>186266</b>	<b>QSM-G1/8-4-I</b>	10
			Schlauchaußen-Ø 6 mm	<b>186267</b>	<b>QSM-G1/8-6-I</b>	10
	G1/8	G-Gewinde mit Dichtring für	Schlauchaußen-Ø 4 mm	<b>186106</b>	<b>QS-G1/8-4-I</b>	10
			Schlauchaußen-Ø 6 mm	<b>186107</b>	<b>QS-G1/8-6-I</b>	10
			Schlauchaußen-Ø 8 mm	<b>186109</b>	<b>QS-G1/8-8-I</b>	10
	G1/4	G-Gewinde mit Dichtring für	Schlauchaußen-Ø 6 mm	<b>186108</b>	<b>QS-G1/4-6-I</b>	10
			Schlauchaußen-Ø 8 mm	<b>186110</b>	<b>QS-G1/4-8-I</b>	10
			Schlauchaußen-Ø 10 mm	<b>186112</b>	<b>QS-G1/4-10-I</b>	10
	G1/2	G-Gewinde mit Dichtring für	Schlauchaußen-Ø 12 mm	<b>186115</b>	<b>QS-G1/2-12-I</b>	1
Pneumatischer Anschluss: seitlich, Innensechskant						
	M5	Metrisches Gewinde mit Dichtring für (kurze Ausführung)	Schlauchaußen-Ø 3 mm	<b>153313</b>	<b>QSM-M5-3-I</b>	10
			Schlauchaußen-Ø 4 mm	<b>153315</b>	<b>QSM-M5-4-I</b>	10
	G1/8	G-Gewinde mit Dichtring für (kurze Ausführung)	Schlauchaußen-Ø 4 mm	<b>186266</b>	<b>QSM-G1/8-4-I</b>	10
			Schlauchaußen-Ø 6 mm	<b>186267</b>	<b>QSM-G1/8-6-I</b>	10
	G1/8	G-Gewinde mit Dichtring für	Schlauchaußen-Ø 4 mm	<b>186106</b>	<b>QS-G1/8-4-I</b>	10
			Schlauchaußen-Ø 6 mm	<b>186107</b>	<b>QS-G1/8-6-I</b>	10
			Schlauchaußen-Ø 8 mm	<b>186109</b>	<b>QS-G1/8-8-I</b>	10
	G1/4	G-Gewinde mit Dichtring für	Schlauchaußen-Ø 6 mm	<b>186108</b>	<b>QS-G1/4-6-I</b>	10
			Schlauchaußen-Ø 8 mm	<b>186110</b>	<b>QS-G1/4-8-I</b>	10
			Schlauchaußen-Ø 10 mm	<b>186112</b>	<b>QS-G1/4-10-I</b>	10
	G1/2	G-Gewinde mit Dichtring für	Schlauchaußen-Ø 12 mm	<b>186115</b>	<b>QS-G1/2-12-I</b>	1

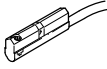
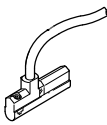
1) Packungseinheit in Stück

# Steuerschieber, VHER-P-H-B43, nicht reversibel, Polymerhebel

Zubehör

Bestellangaben Schalldämpfer							
Beschreibung	Anschluss	Material			Teile-Nr.	Typ	PE <sup>1)</sup>
		Einschraubzapfen	Dämpfereinsatz	Gehäuse			
Pneumatischer Anschluss: unten							
	M5	PE	PE	–	165003	UC-M5	1
	G1/8	PE	PE	–	161419	UC-1/8	1
	G1/4	PE	PE	–	165004	UC-1/4	1
	G1/8	Alu-Druckguss	PE	Alu-Druckguss	6841	U-1/8-B	1
	G1/8	PA	PE	PA	2307	U-1/8	1
	G1/4	Alu-Druckguss	PE	Alu-Druckguss	6842	U-1/4-B	1
	G1/4	PA	PE	PA	2316	U-1/4	1
	G1/2	Alu-Druckguss	PE	Alu-Druckguss	6844	U-1/2-B	1
Pneumatischer Anschluss: seitlich							
	M5	PE	PE	–	165003	UC-M5	1
	G1/8	PE	PE	–	161419	UC-1/8	1
	G1/4	PE	PE	–	165004	UC-1/4	1
	G1/2	Alu-Druckguss	PE	Alu-Druckguss	6844	U-1/2-B	1

1) Packungseinheit in Stück



Bestellangaben Näherungsschalter								
	Abgangsrichtung Anschluss	Messprinzip	Schaltausgang	Elektrischer Anschluss	Kabellänge [m]	Teile-Nr.	Typ	PE <sup>1)</sup>
Schließer								
	längs	magnetisch Reed	kontaktbehaftet bipolar	Kabel, 3-adrig	2,5	173210	SME-10-KL-LED-24	1
					0,3	551365	SME-10M-DS-24V-E-2,5-L-OE <sup>2)</sup>	1
				Stecker M8x1, 3-polig	173212	SME-10-SL-LED-24	1	
					551367	SME-10M-DS-24V-E-0,3-L-M8D <sup>2)</sup>	1	
				Kabel, 2-adrig	2,5	551369	SME-10M-ZS-24V-E-2,5-L-OE <sup>2)</sup>	1
		magneto-resistiv	PNP	Kabel, 3-adrig	2,5	551373	SMT-10M-PS-24V-E-2,5-L-OE <sup>2)</sup>	1
					0,3	551375	SMT-10M-PS-24V-E-0,3-L-M8D <sup>2)</sup>	1
			Stecker M8x1, 3-polig	551375	SMT-10M-PS-24V-E-0,3-L-M8D <sup>2)</sup>	1		
				NPN	Kabel, 3-adrig	2,5	551377	SMT-10M-NS-24V-E-2,5-L-OE <sup>2)</sup>
			0,3			551379	SMT-10M-NS-24V-E-0,3-L-M8D <sup>2)</sup>	1
Stecker M8x1, 3-polig	551379	SMT-10M-NS-24V-E-0,3-L-M8D <sup>2)</sup>	1					
kontaktlos 2-Draht	Kabel, 2-adrig	2,5	551382	SMT-10M-ZS-24V-E-2,5-L-OE <sup>2)</sup>	1			
	quer	magnetisch Reed	kontaktbehaftet bipolar	Kabel, 3-adrig	2,5	173211	SME-10-KQ-LED-24	1
					0,3	551366	SME-10M-DS-24V-E-2,5-Q-OE <sup>2)</sup>	1
				Stecker M8x1, 3-polig	173213	SME-10-SQ-LED-24	1	
					551368	SME-10M-DS-24V-E-0,3-Q-M8D <sup>2)</sup>	1	
				Kabel, 2-adrig	2,5	551370	SME-10M-ZS-24V-E-2,5-Q-OE <sup>2)</sup>	1
				magneto-resistiv	PNP	Kabel, 3-adrig	2,5	551374
		0,3	551376				SMT-10M-PS-24V-E-0,3-Q-M8D <sup>2)</sup>	1
		Stecker M8x1, 3-polig	551376		SMT-10M-PS-24V-E-0,3-Q-M8D <sup>2)</sup>	1		
			NPN		Kabel, 3-adrig	2,5	551378	SMT-10M-NS-24V-E-2,5-Q-OE <sup>2)</sup>
		0,3				551380	SMT-10M-NS-24V-E-0,3-Q-M8D <sup>2)</sup>	1
		Stecker M8x1, 3-polig	551380		SMT-10M-NS-24V-E-0,3-Q-M8D <sup>2)</sup>	1		
		kontaktlos 2-Draht	Kabel, 2-adrig	2,5	551383	SMT-10M-ZS-24V-E-2,5-Q-OE <sup>2)</sup>	1	

1) Packungseinheit in Stück

2) ölbeständig, halogenfrei, RoHS konform

# Steuerschieber, VHER-P-H-B43, nicht reversibel, Polymerhebel

Zubehör

Bestellangaben					
	Beschreibung	Anschluss	Teile-Nr.	Typ	PE <sup>1)</sup>
<b>Blindstopfen</b>					
	mit Dichtring, Außensechskant, zum Verschließen von Anschlüssen	M5	<b>3843</b>	<b>B-M5</b>	10
			<b>534212</b>	<b>B-M5-100</b>	100
	mit Dichtring, Innensechskant, zum Verschließen von Anschlüssen	G1/8	<b>3568</b>	<b>B-1/8</b>	10
			<b>534213</b>	<b>B-1/8-100</b>	100
		G1/4	<b>3569</b>	<b>B-1/4</b>	10
			<b>534214</b>	<b>B-1/4-50</b>	50
		G1/2	<b>3571</b>	<b>B-1/2</b>	10
			<b>534216</b>	<b>B-1/2-20</b>	20

1) Packungseinheit in Stück