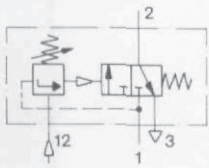
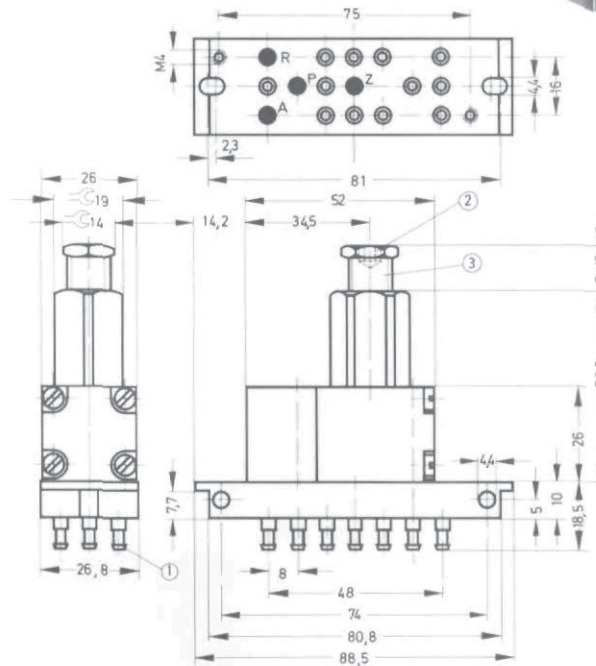
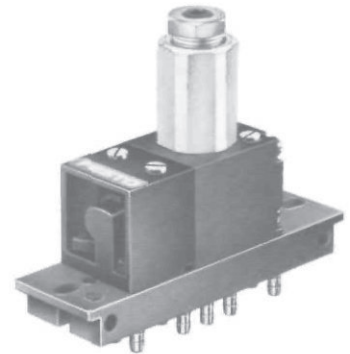
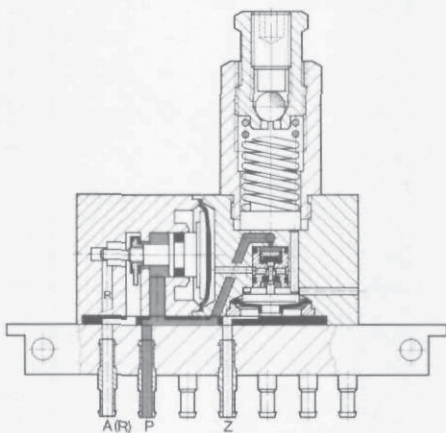


**Druckschaltventil
Typ VD-3-PK-3
mit Anschlußplatte**



Das Ventil wird eingesetzt, wenn ein druckabhängiges Signal zum Umschalten einer Steuerung benötigt wird, z. B. beim Erreichen eines minimalen Spanndrucks bei Zylindern. Die Druckeinstellung wird an der Einstellschraube vorgenommen. Sobald dann das am Anschluß 12 anstehende Steuersignal den eingestellten Druck erreicht, wird das angebaute 3/2-Wegeventil betätigt. Umgekehrt schaltet das Ventil zurück, wenn das Signal an 12 den eingestellten Druck unterschreitet.

Montagerahmen für Reihenmontage siehe Seite 10.10/20-1.



- ① Stecknippel für Kunststoffschlauch NW 3 (PK-3)
- ② Feststellschraube
- ③ Druck-Einstellschraube (1 Teilstrich ≈ 1 bar)

Hinweis:

Zur Vermeidung von indifferenten Schaltzuständen ist sicher zu stellen, dass Anschluss 1 vor Anschluss 12 mit Druck beaufschlagt wird.

- 1 (P) = Druckluftanschluß
- 2 (A) = Arbeits- bzw. Ausgangsleitung
- 3 (R) = Entlüftung
- 12 (Z) = Steuerleitung

Bestellbezeichnung	Teile-Nr./Typ	9270 VD-3-PK-3
Betriebsmedium		Druckluft nach ISO 8573-1:2010 [7:4:4]
Hinweis zum Betriebs-/Steuermedium		Geölter Betrieb möglich (im weiteren Betrieb erforderlich)
Befestigungsart		Durchgangsbohrungen in Anschlußplatte oder auf Montagerahmen
Anschluß		PK-3
Nennweite		2,5 mm
Normalnenndurchfluß (1 → 2)		100 l/min
Betriebsdruckbereich		1,8 bis 8 bar
Einstellbarer Steuerdruck		1 bis 8 bar
Wiederhol- genauigkeit	Einschaltdrücke > 1 bar Ausschaltdrücke > 1 bar	± 2% ± 1,5%
Rückschalthysterese bei 6 bar		1,6 bar
Temperaturbereich		-10 bis +60° C
Werkstoffe		Gehäuse: GD-Zn Al, Schaltkopf: Al, Einstellschraube: Stahl, Dichtungen: NBR
Gewicht		0,220 kg