

Rückschlagventile VBNF, entsperrbar



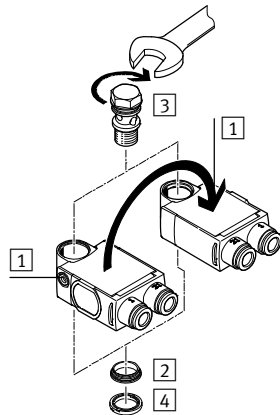
Rückschlagventile VBNF, entsperrbar

Merkmale und Lieferübersicht



Merkmale

- Geringe Bauhöhe
- Hoher Durchfluss
- Horizontal drehbar um 360° im montierten Zustand
- Universelle Betätigungsrichtung **1** durch Umbau vom Gehäuse



Hinweis

Beim Zusammenbau der einzelnen Komponenten ist folgende Reihenfolge zu beachten:

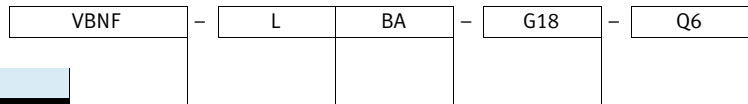
- 1) Stützring **2** formschluss ins Gehäuse pressen.
- 2) Hohl-schraube **3** in die Öffnung einführen.
- 3) Dichtring OK **4** über das Gewinde der Hohl-schraube schieben.

Lieferübersicht							
Funktion	Ventilfunktion	Ausführung	Typ	Pneumatischer Anschluss 1	Pneumatischer Anschluss 2	qnN [l/min]	→ Seite / Internet
Rückschlagventile	Flache Bauform						
	Entsperrbare Rückschlagfunktion		VBNF	QS-6, QS-8	G1/8, G1/4	260 ... 620	3
	Kompakte Bauform						
	Rückschlagfunktion		H	QS-4, QS-6, QS-8, QS-10, QS-12	QS-4, QS-6, QS-8, QS-10, QS-12	136 ... 1715	h-qs
				M5, G1/8, G1/4, G3/8, G1/2, G3/4	M5, G1/8, G1/4, G3/8, G1/2, G3/4	115 ... 5900	h
	Rückschlagfunktion		HA	M5, R1/8, R1/4, R3/8, R1/2	QS-4, QS-6, QS-8, QS-10, QS-12	138 ... 2230	ha
HB			QS-4, QS-6, QS-8, QS-10, QS-12	M5, R1/8, R1/4, R3/8, R1/2	142 ... 2206	hb	
Gesteuerte Rückschlagventile	Kompakte Bauform						
	Entsperrbare Rückschlagfunktion		HGL	QS-4, QS-6, QS-8, QS-10, QS-12	M5, G1/8, G1/4, G3/8, G1/2	130 ... 1400	hgl
				M5, G1/8, G1/4, G3/8, G1/2	M5, G1/8, G1/4, G3/8, G1/2	130 ... 1600	hgl

Rückschlagventile VBNF, entsperrbar

Typenschlüssel

FESTO



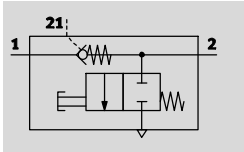
Typ	
VBNF	Rückschlagventil, flache Bauform
Bauform	
L	Abgang L-förmig
Zusatzfunktion	
BA	Entsperrbare Rückschlagfunktion, Abluftfunktion manuell
Pneumatischer Anschluss 2	
G18	Gewinde G $\frac{1}{8}$
G14	Gewinde G $\frac{1}{4}$
Pneumatischer Anschluss 1	
Q6	Steckanschluss QS-6
Q8	Steckanschluss QS-8

Rückschlagventile VBNF, entsperrbar

Datenblatt

FESTO

Entsperrbare Rückschlagfunktion



- - Normalnennendurchfluss
260 ... 620 l/min
- - Temperaturbereich
-10 ... +60 °C
- - Betriebsdruck
0,2 ... 10 bar



Das Rückschlagventil VBNF-LBA ist ein Ventil mit entsperrbarer Rückschlagfunktion und manueller Entlüftungsfunktion. Die entsperrbare Rückschlag-

funktion kann für einen kurzzeitigen Zwischenstopp eingesetzt werden. Liegt ein Steuersignal an, kann die Abluft ausströmen. Liegt

kein Steuersignal an, sperrt das Ventil die Abluft des Antriebs, der Antrieb stoppt kurzzeitig. Durch Betätigung der integrierten

manuellen Entlüftungsfunktion besteht die Möglichkeit, einen pneumatischen Antrieb manuell zu entlüften.

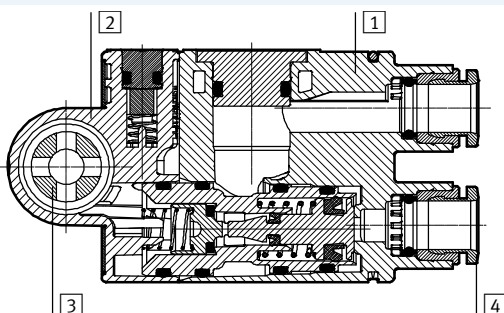
Allgemeine Technische Daten			
Ventilfunktion		entsperrbare Rückschlagfunktion	
Pneumatischer Anschluss 2		G1/8	G1/4
Pneumatischer Anschluss 1		QS-6	QS-8
Anschluss Steuerluft 21		QS-6	QS-8
Betätigungsart gesteuerte Rückschlagfunktion		pneumatisch	
Manuelle Entlüftungsfunktion		tastend	
Befestigungsart		einschraubbar	
Einbaulage		beliebig	
Schaltzeit	aus	[ms]	9
	ein	[ms]	6
Nenn-Anziedrehmoment		[Nm]	3 ±20%
Schwenkbarkeit		[°]	360 (keine Dauerschwenkbarkeit zulässig)
			11
			8
			11 ±20%

Betriebs- und Umweltbedingungen		
Betriebsdruck kompletter	[bar]	0,2 ... 10
Temperaturbereich		
Steuerdruck	[bar]	2 ... 10
Betriebsmedium/Steuermedium		Druckluft nach ISO 8573-1:2010 [7:4:4]
Hinweis zum Betriebs-/Steuermedium		geölter Betrieb möglich (im weiteren Betrieb erforderlich)
Umgebungstemperatur	[°C]	-10 ... +60
Mediumtemperatur	[°C]	-10 ... +60
Lagertemperatur	[°C]	-20 ... +70
Korrosionsbeständigkeit KBK ¹⁾		2

1) Korrosionsbeständigkeitsklasse KBK 2 nach Festo Norm FN 940070
Mäßige Korrosionsbeanspruchung. Innenraumanwendung bei der Kondensation auftreten darf. Außenliegende sichtbare Teile mit vorrangig dekorativer Anforderung an die Oberfläche, die in direktem Kontakt zur umgebenden industriellen Atmosphäre stehen.

Werkstoffe

Funktionsschnitt



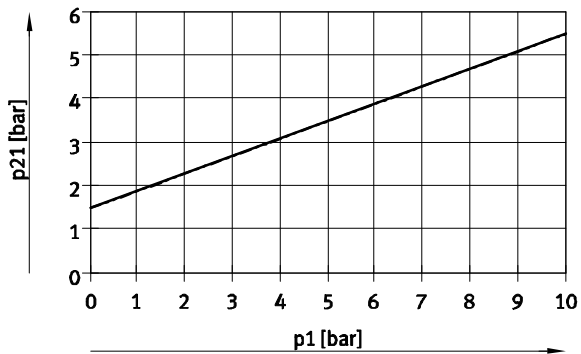
Rückschlagventil, entsperrbar		
1	Gehäuse	PBT
2	Deckel	PBT
3	Hohlschraube	Aluminium-Knetlegierung
4	Lösering	POM
-	Abdeckung	ES-BE
-	Dichtungen	NBR
Werkstoff-Hinweis		RoHS konform

Rückschlagventile VBNF, entsperrbar

Datenblatt

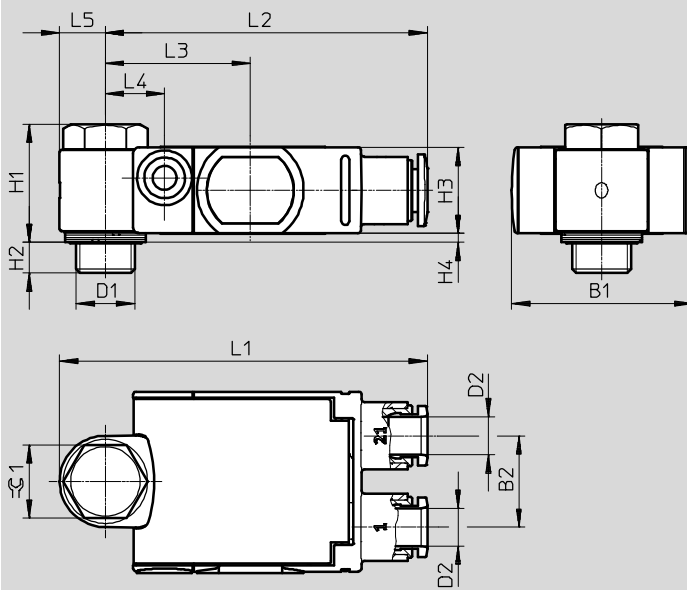
FESTO

Minimaler Steuerdruck p21 in Abhängigkeit vom Betriebsdruck p1



Abmessungen

Download CAD-Daten → www.festo.com



Typ	Anschluss D1	Schlauch- Außen-Ø D2	B1	B2	H1	H2	H3	H4	L1	L2	L3	L4	L5	≈C1
VBNF-...-G18-Q6	G $\frac{1}{8}$	QS-6	29,8	15	19,4	5	14,1	1,5	60,3	52,8	23,8	9,7	7,5	12
VBNF-...-G14-Q8	G $\frac{1}{4}$	QS-8	39,5	20,5	28,2	5,6	21	2	76,8	66,8	30	11,1	10	15

Bestellangaben

Ausführung	Pneumatischer Anschluss		Anschluss Steuerluft	Normalnenndurchfluss qnN bei 6 bar → 5 bar [l/min]	Normaldurchfluss qN bei 6 bar → 0 bar [l/min]	Gewicht [g]	Teile-Nr.	Typ
	2	1						
	G $\frac{1}{8}$	QS-6	QS-6	260	500	27,3	8001460	VBNF-LBA-G18-Q6
	G $\frac{1}{4}$	QS-8	QS-8	620	1100	65,5	1927027	VBNF-LBA-G14-Q8