

Anschlussplatten VABP

FESTO



Anschlussplatten VABP

Merkmale

FESTO

Auf einen Blick

Mit Hilfe der Anschlussplatte VABP können, beim Abschalten der Ventillastspannung, definierte Abschaltverhalten realisiert werden. Es handelt sich um eine einkanalige Lösung zum Abkoppeln des Antriebs vom Arbeitsventil. 4 Abschaltfunktionen sind möglich.

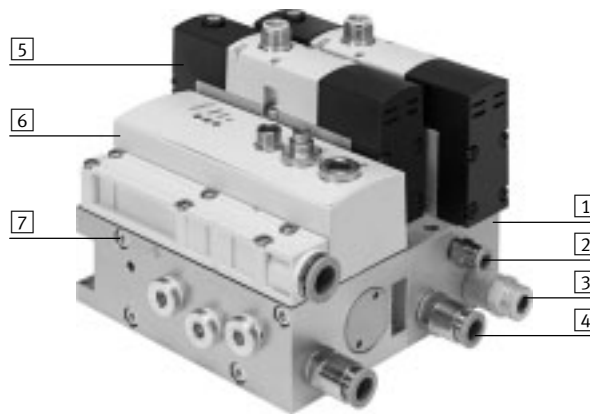
Die Anschlussplatte ist kein Sicherheitsbauteil und keine vollständige Sicherheitslösung. Sie kann aber Bestandteil einer Sicherheitslösung sein.

Merkmale:

- Kompakter Aufbau
- Einache Installation
- Geeignet für servopneumatische Antriebe
- Direkt an das Proportional-Wegeventil VPWP anbaubar
- Verbindungsleitung zum Direktanschluss an das Proportional-Wegeventil VPWP
- Geeignet für Zylinder, die über 5/2- oder 5/3-Wegeventile angesteuert werden
- Für ISO-Ventile mit Federrückstellung und externer Steuerhilfsluft
- Erweitertes Zubehör: ISO-Magnetventile mit Schaltstellungsabfrage, zum Erzeugen eines Diagnosegrades > 60%

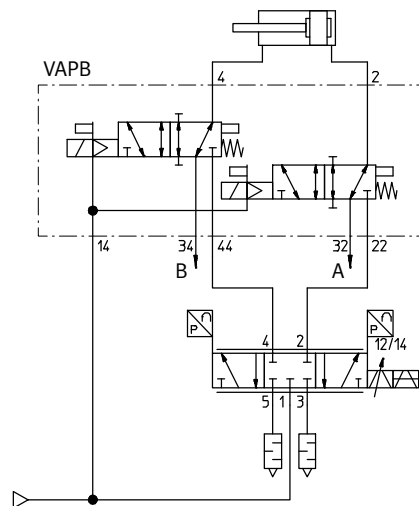
Technik im Detail


- 1 Anschlussplatte VABP (Beispiel mit montierten Ventilen)
- 2 Steuerluftanschluss
- 3 Funktionsanschluss B
- 4 Funktionsanschluss A
- 5 Magnetventil VSVA, MN1H
- 6 Proportional-Wegeventil VPWP
- 7 Befestigungsschrauben



Die 4 verschiedenen, einkanaligen Abschaltfunktionen sind über die Funktionsanschlüsse 32 (A) und 34 (B) konfigurierbar:

- Bewegung anhalten: einsperren
- Energie freischalten: entlüften
- Mit reduzierten Geschwindigkeit reversieren
- Kraftlos schalten: kurzschließen



-  Hinweis

Eine Applikationsschrift „VABP-Schutzmaßnahmen vorgeführt“ steht über das Support Portal zur Verfügung.

Anschlussplatten VABP

Typenschlüssel

VABP – S3 – 26V1G – G18 – 2M – R3

Baureihe

VABP	Anschlussplatte
------	-----------------

Zuordnung

S3	ISO 15407
S1	ISO 5599

Baugröße

26	Größe 26
1	Größe 1
2	Größe 2

Ausführung

V1	Schaltungsvariante NOT-Halt-Funktionen
----	--

Anschlussart

G	Zuluft/Abluft/Steuerzuluft/Steuerabluft
---	---

Pneumatischer Anschluss

G18	G1/8
G14	G1/4
G38	G3/8

Ventilplätze

2	2 Ventilplätze
---	----------------

Bestückung

–	ohne Ventile
M	mit Ventilen

Elektrischer Anschluss

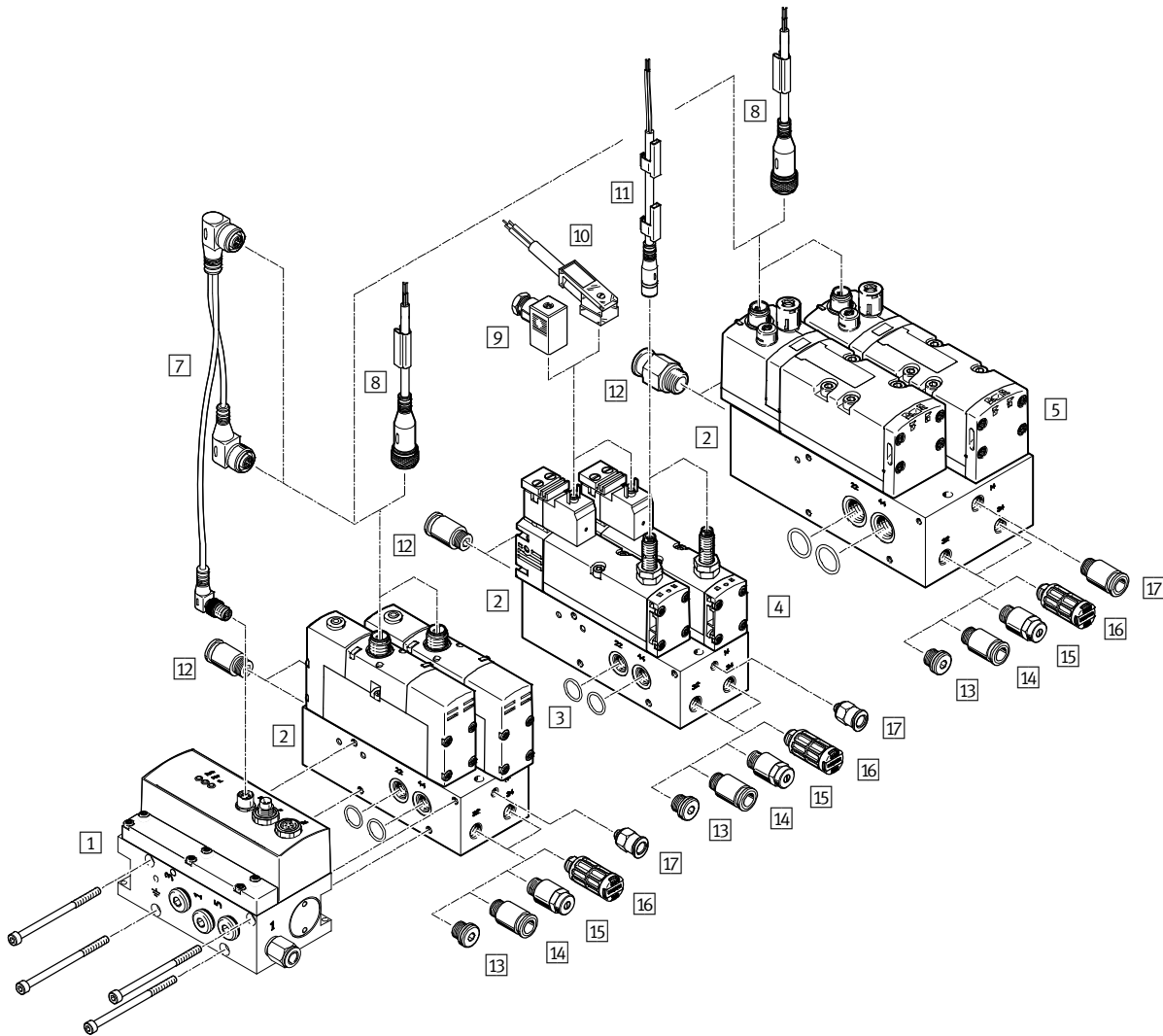
–	ohne
R3	Einzelstecker M12
A1	Einzelstecker Form A

Anschlussplatten VABP

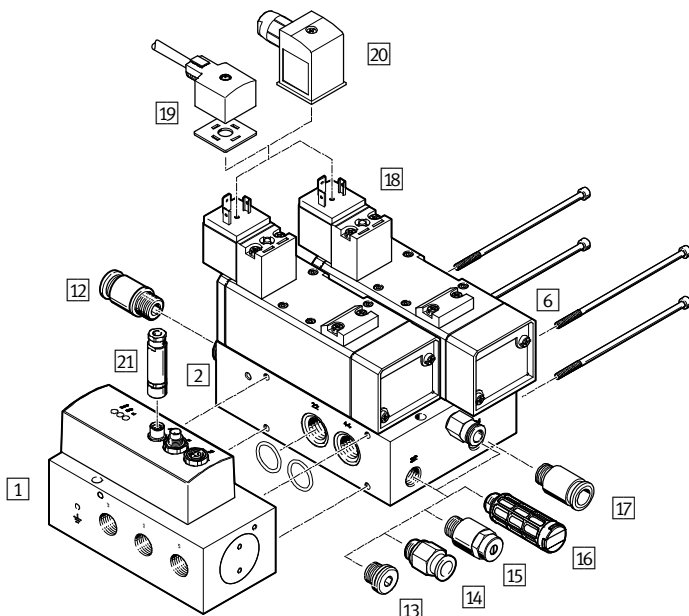
Peripherieübersicht

FESTO

VABP-S3-26V1G / VABP-S1-1V1G



VABP-S1-2V1G



Anschlussplatten VABP

Peripherieübersicht

FESTO

Zubehör		siehe Zuordnungstabelle unten				Beschreibung	→ Seite/ Internet
		3	4	5	6		
1	Proportional-Wegeventil VPWP	■	■	■	■	5/3 Proportional-Wegeventil für Anwendungen mit Soft Stop und zum pneumatisch Positionieren	vpwp
2	Anschlussplatte VABP	■	■	■	■	zur Realisierung definierter Abschaltfunktionen	6
7	Verbindungsleitung NEDV	■	-	■	-	Verbindung vom Magnetventil zum Proportional-Wegeventil VPWP	15
8	Verbindungsleitung NEBU-M12	■	-	■	-	Verbindung vom Magnetventil zur Steuerung. Alternative zu 7	15
9	Steckdose MSSD-EB	-	■	-	-	Verbindung vom Magnetventil zur Steuerung. Alternative zu 10	15
10	Steckdosenleitung KMEB	-	■	-	-	Verbindung vom Magnetventil zur Steuerung	15
11	Verbindungsleitung NEBU-M8	-	■	-	-	Verbindung von Schaltstellungsabfrage zur Steuerung	15
12	Steckverschraubung QS	■	■	■	■	für die Arbeitsanschlüsse 2 und 4	15
13	Blindstopfen B	■	■	■	■	<ul style="list-style-type: none"> für die Funktionsanschlüsse 32 und 34 zur Realisierung einer Abschaltfunktion 	14
14	Steckverschraubung QS	■	■	■	■	<ul style="list-style-type: none"> für die Funktionsanschlüsse 32 und 34 zur Realisierung einer Abschaltfunktion 	15
15	Abluftdrosselventil GRE	■	■	■	■	<ul style="list-style-type: none"> für die Funktionsanschlüsse 32 und 34 zur Realisierung einer Abschaltfunktion 	14
16	Schalldämpfer UC	■	■	■	■	<ul style="list-style-type: none"> für die Funktionsanschlüsse 32 und 34 zur Realisierung einer Abschaltfunktion 	14
17	Steckverschraubung QS	■	■	■	■	für den Steuerluftanschluss 14	15
18	Magnetspule MSN1G	-	-	-	■	zur Ansteuerung des Magnetventils	14
19	Verbindungsleitung KMC	-	-	-	■	Verbindung vom Magnetventil zur Steuerung	15
20	Steckdose MSSD-C	-	-	-	■	Verbindung vom Magnetventil zur Steuerung. Alternative zu 19	15
21	Stecker NECU	-	-	-	■	zum Anschließen der Magnetventile an das Proportional-Wegeventil VPWP	15



Zuordnungstabelle			
Anschlussplatte	Magnetventil (→ 14)	Proportional-Wegeventil	
3	VABP-S3-26V1G	VSVA-B-M52-MZH-A1-1R5L	VPWP-4/-6
4	VABP-S3-26V1G	VSVA-B-M52-MZ-A1-1C1-APP ¹⁾	VPWP-4/-6
5	VABP-S1-1V1G	VSVA-B-M52-MZD-D1-1R5L	VPWP-8
6	VABP-S1-2V1G	MN1H-5/2-D-2-FR-S-C	VPWP-10

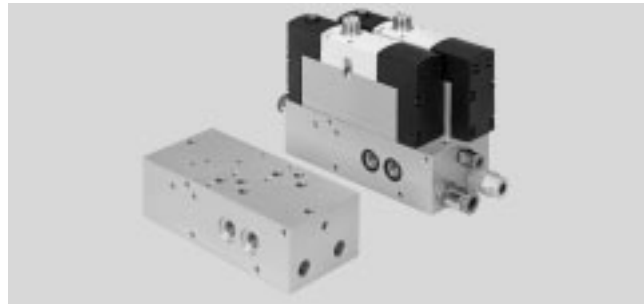
1) Magnetventil mit Schaltstellungsabfrage

Anschlussplatten VABP

Datenblatt

FESTO

-  Durchfluss
800 ... 2000 l/min
-  Druck
0 ... 16 bar



Allgemeine Technische Daten				
Typ		VABP-S3-26V1G	VABP-S1-1V1G	VABP-S1-2V1G
Für Proportional-Wegeventil		VPWP-4/-6	VPWP-8	VPWP-10
Baubreite	[mm]	26	42	54
Pneumatischer Anschluss				
Arbeitsanschlüsse: 2, 4, 22, 44		G $\frac{1}{8}$	G $\frac{1}{4}$	G $\frac{3}{8}$
Steuerluft: 14		M5	G $\frac{1}{8}$	G $\frac{1}{8}$
Funktionsanschlüsse: 32, 34		G $\frac{1}{8}$	G $\frac{1}{8}$	G $\frac{1}{4}$
Normalnenndurchfluss	[l/min]	800	1400	2000
Einbaulage		beliebig		
Produktgewicht				
ohne Ventile	[g]	668	1623	1950
mit Ventile	[g]	1200	2480	3400
Mit Magnetventil		<input type="checkbox"/> 1	<input type="checkbox"/> 2	<input type="checkbox"/> 3
Ventilfunktion		5/2		
Rückstellart		mechanische Feder		
Steuerart		vorgesteuert		
Steuerluftversorgung		extern		
Strömungsrichtung		reversibel		
Schaltstellungsabfrage		-	ja	-
Schaltelementfunktion		-	Öffner	-
Schaltausgang		-	PNP	-
Nennweite		9	11	11
Betätigungsart		elektrisch		
Handhilfsbetätigung		ohne oder abgedeckt		
Nennbetriebsspannung	[V]	24		
Zul. Spannungsschwankungen	[%]	±10	±10	-15/±10

Zuordnungstabelle Magnetventil	
<input type="checkbox"/> 1	VSVA-B-M52-MZH-A1-1R5L
<input type="checkbox"/> 2	VSVA-B-M52-MZ-A1-1C1-APP
<input type="checkbox"/> 3	VSVA-B-M52-MZD-D1-1R5L
<input type="checkbox"/> 4	MN1H-5/2-D-2-FR-S-C

Anschlussplatten VABP

Datenblatt

FESTO

Betriebs- und Umweltbedingungen				
Typ	VABP-S3-26V1G	VABP-S1-1V1G	VABP-S1-2V1G	
Betriebsmedium ¹⁾	Druckluft nach ISO 8573-1:2010 [6:4:4]			
Betriebsdruck ¹⁾	[bar]	0 ... 16		
Steuerdruck mit Ventile	[bar]	3 ... 8		
Umgebungstemperatur	[°C]	0 ... +50		
Mediumtemperatur	[°C]	0 ... +50		

1) Einsatzbereich der angeschlossenen Komponenten beachten.

Werkstoffe	
Anschlussleiste	Alu-Knetlegierung
O-Ring	NBR
Schrauben	Stahl
Werkstoff-Hinweis	RoHS konform

Konfiguration der Abschaltfunktionen

Die Anschlussplatte ist kein Sicherheitsbauteil und keine vollständige Sicherheitslösung. Sie kann aber Bestandteil einer Sicherheitslösung sein.

Zur Konfiguration der verschiedenen Abschaltfunktionen muss an den Funktionsanschlüssen [32] und [34] entsprechendes Zubehör montiert werden.

Anschlussplatte	Schalldämpfer	Blindstopfen	Abluftdrosselventil	Steckverschraubung
VABP-S3-26V1G	U-1/8	B-1/8	GRE-1/8	QS-G1/8-4, 6 oder 8
VABP-S1-1V1G	U-1/8	B-1/8	GRE-1/8	QS-G1/8-4, 6 oder 8
VABP-S1-2V1G	U-1/4	B-1/4	GRE-1/4	QS-G1/4-6, 8 oder 10

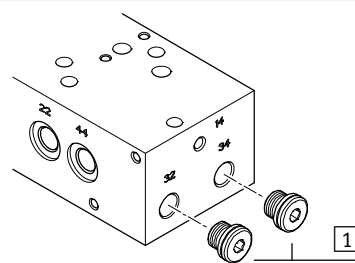
Abschaltvarianten

Schaltung 1: Bewegung anhalten – einsperren

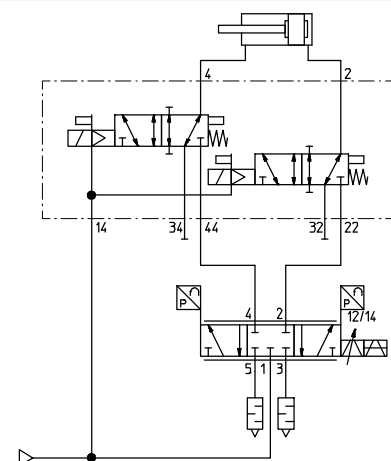
Beim Abschalten der Ventile wird die Bewegung des Antriebs angehalten.

Zu Beachten:

- Nach Betätigen der Abschaltfunktion steht der Antrieb unter Druck
- Bei senkrechter Einbaulage kann die Nutzlast langsam absinken



1) Blindstopfen



Anschlussplatten VABP

Datenblatt

FESTO

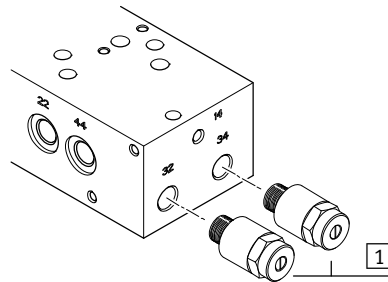
Abschaltvarianten

Schaltung 2: Energie freischalten – entlüften

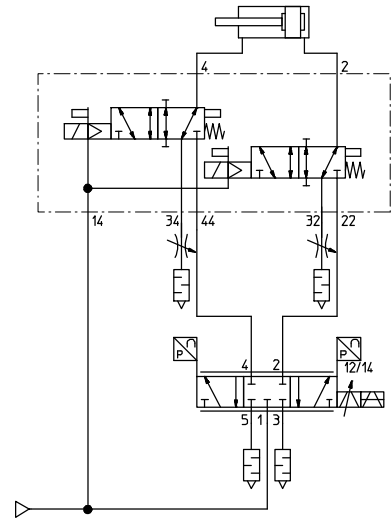
Beim Abschalten der Ventile wird der Antrieb entlüftet.

Zu Beachten:

- Ohne zusätzliche Sicherheitsfunktion nicht für senkrechte Einbaulage geeignet
- Bei geschlossenen Abluftdrosseln wird der Antrieb nicht entlüftet
- Alternativ Entlüftung über Schalldämpfer möglich



1 Abluftdrosselventil oder Schalldämpfer

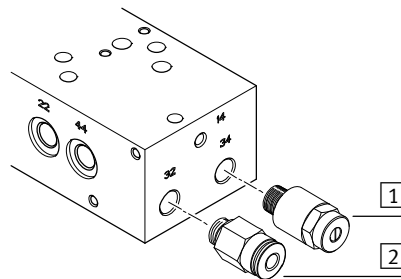


Schaltung 3: Reversieren (ausfahrend) und Geschwindigkeit reduzieren

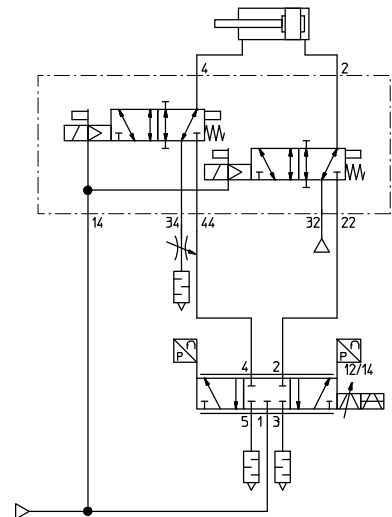
Beim Abschalten der Magnetventile wird die Bewegung eines einfahrenden Antriebs, bei gleichzeitiger Reduzierung der Geschwindigkeit, umgekehrt. Der Antrieb fährt in die Endlage.

Zu Beachten:

- Haltefunktion ist zeitlich begrenzt
- Um die Reversierbewegung auch bei Druckluftausfall zu bewerkstelligen kann am Anschluss [32] ein Druckluftspeicher mit Rückschlagfunktion zur Druckluftversorgung eingefügt werden.



1 Abluftdrosselventil
2 Steckverschraubung



Anschlussplatten VABP

Datenblatt

FESTO

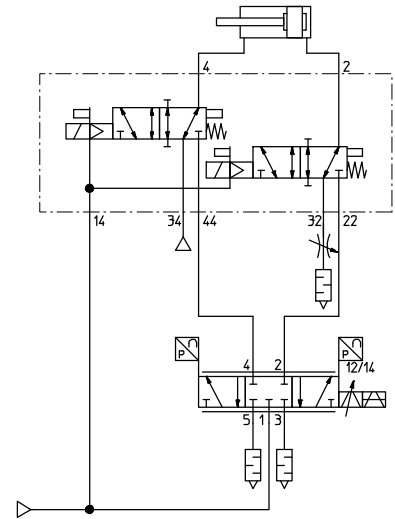
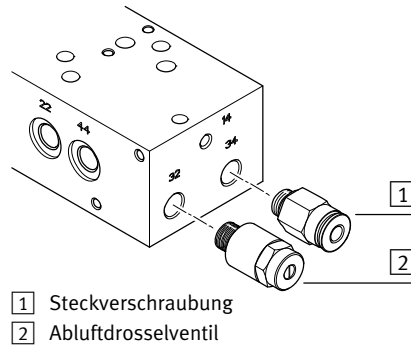
Abschaltvarianten

Schaltung 4: Reversieren (einfahrend) und Geschwindigkeit reduzieren

Beim Abschalten der Magnetventile wird die Bewegung eines ausfahrenden Antriebs, bei gleichzeitiger Reduzierung der Geschwindigkeit, umgekehrt. Der Antrieb fährt in die Endlage.

Zu Beachten:

- Haltefunktion ist zeitlich begrenzt
- Um die Reversierbewegung auch bei Druckluftausfall zu bewerkstelligen kann am Anschluss [34] ein Druckluftspeicher mit Rückschlagfunktion zur Druckluftversorgung eingefügt werden.

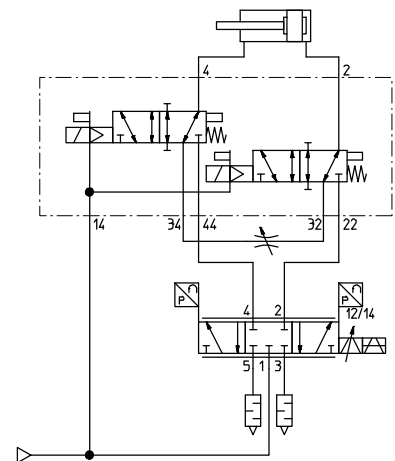
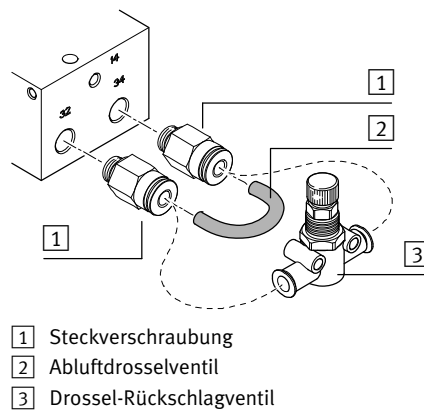


Schaltung 5: Kraftlos schalten – kurzschließen

Beim Abschalten der Ventile werden beide Kammern miteinander verbunden. Die Bewegung des Antriebs kommt zum Erliegen.

Zu Beachten:

- Nach Betätigen der Abschaltfunktion steht der Antrieb unter Druck
- Ohne zusätzliche Sicherheitsfunktion nicht für senkrechte Einbaulage geeignet
- Um die Auslaufbewegung zu drosseln, wird zur Verbindung der Anschlüsse [32] und [34] ein dünner Schlauch (4 bzw. 6 mm) oder die Verwendung einer Drosselventil (z. B. GRO...) empfohlen.



Anschlussplatten VABP

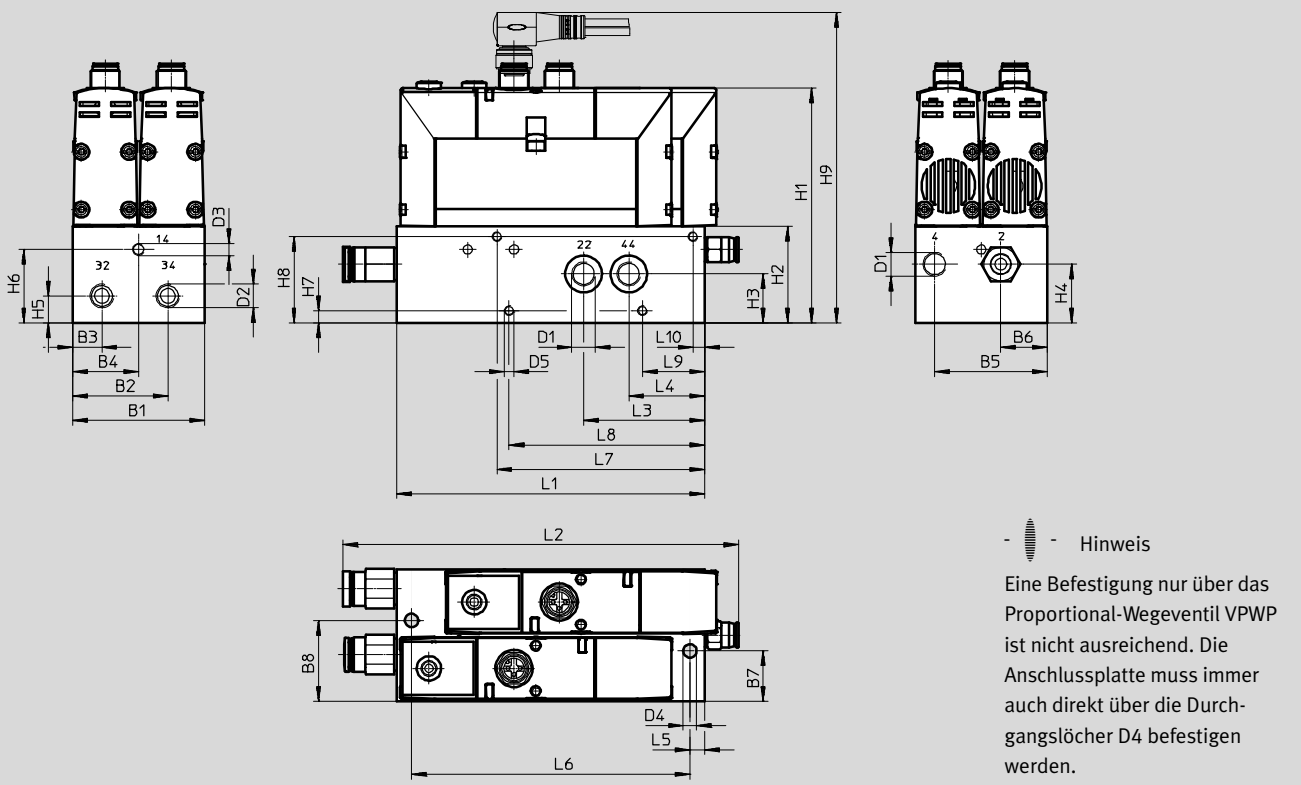
Datenblatt

FESTO

Abmessungen

Download CAD-Daten → www.festo.com

VABP-S3-26V1G



	B1	B2	B3	B4	B5	B6	B7	B8
ohne Ventile	54	39	12	27	46	19	20,5	33
mit Ventile								

	D1	D2	D3	D4	D5	H1	H2	H3
ohne Ventile	G1/8	G1/8	M5	5,5	M4	-	39,5	20
mit Ventile						96		

	H4	H5	H6	H7	H8	H9	L1	L2
ohne Ventile	24	11	30	±0,1	±0,1	-	126	-
mit Ventile						124,5		162

	L3	L4	L5	L6	L7	L8	L9	L10
ohne Ventile	49,5	31	6	120	±0,1	±0,1	±0,1	±0,1
mit Ventile								

Anschlussplatten VABP

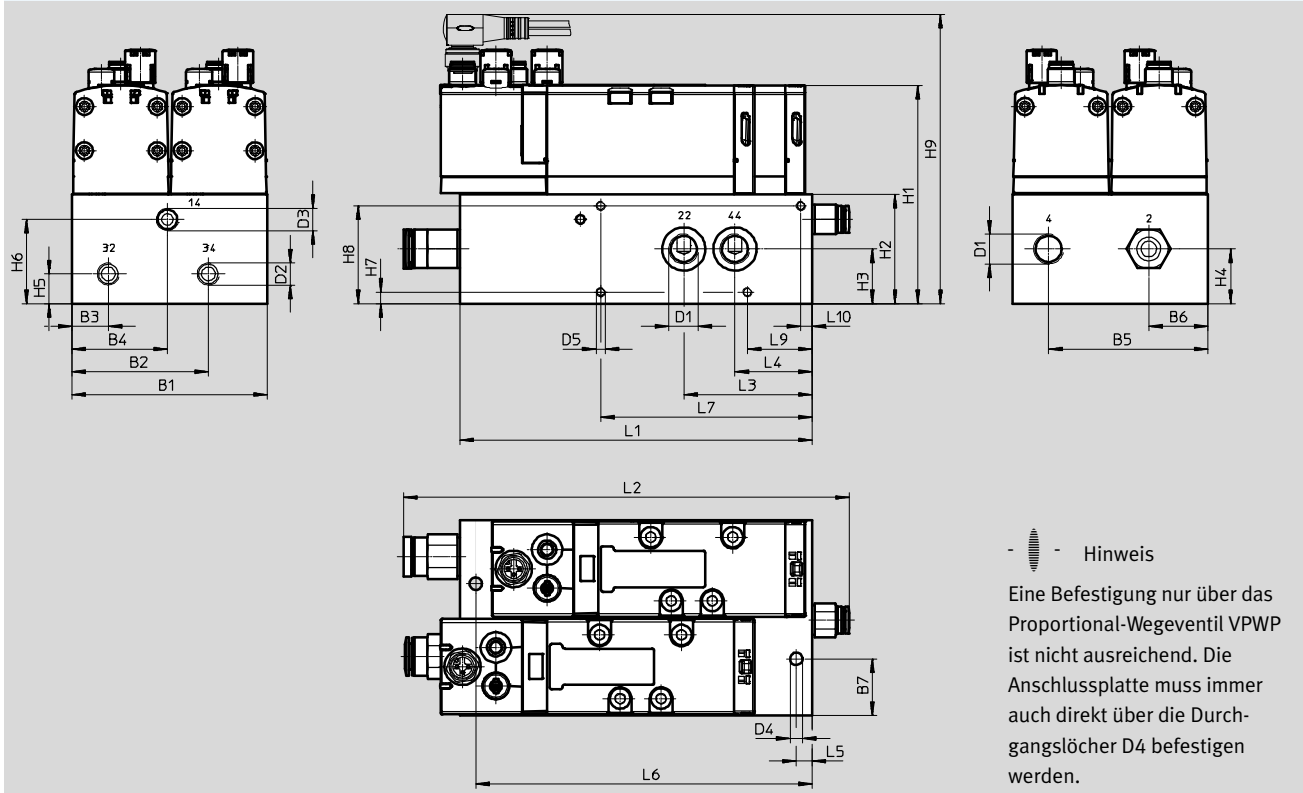
Datenblatt

FESTO

Abmessungen

Download CAD-Daten → www.festo.com

VABP-S1-1V1G



	B1	B2	B3	B4	B5	B6	B7	B8
ohne Ventile	86	60	16	42	70	26	25	58
mit Ventile								

	D1	D2	D3	D4	D5	H1	H2	H3
ohne Ventile	G $\frac{1}{4}$	G $\frac{1}{8}$	G $\frac{1}{8}$	5,5	M4	–	48	24
mit Ventile						96		

	H4	H5	H6	H7	H8	H9	L1	L2
ohne Ventile	24	13	37	±0,1	±0,1	–	155	–
mit Ventile				5	43	132		196

	L3	L4	L5	L6	L7	L9	L10
ohne Ventile	56,5	34	7	148	±0,1	±0,1	±0,1
mit Ventile					93	28,5	5

Anschlussplatten VABP

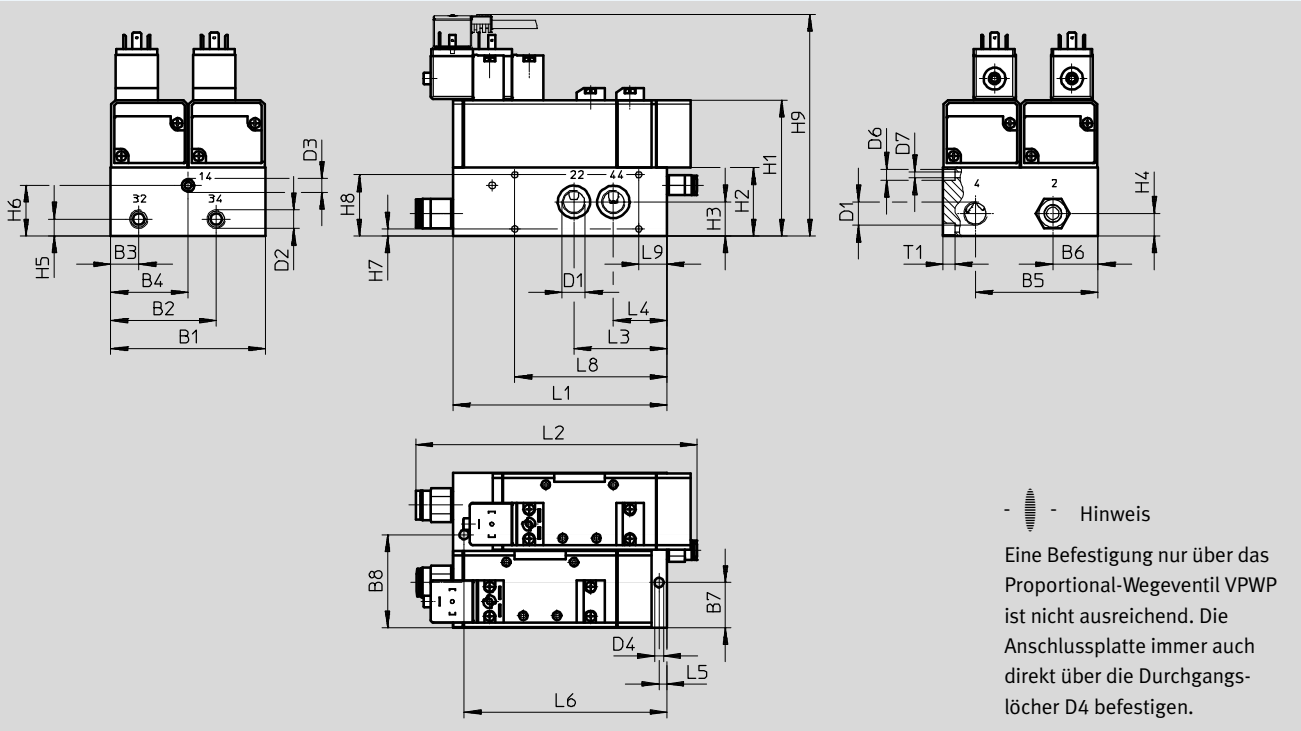
Datenblatt

FESTO

Abmessungen

VABP-S1-2V1G

Download CAD-Daten → www.festo.com



	B1	B2	B3	B4	B5	B6	B7	B8
ohne Ventile	110	75	20	55	87	32	32	66
mit Ventile								

	D1	D2	D3	D4	D6	D7	H1	H2
				∅	∅	∅		
					H13	H13		
ohne Ventile	G3/8	G1/4	G1/8	6,6	4,5	8	–	48,5
mit Ventile							96,5	

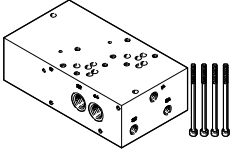
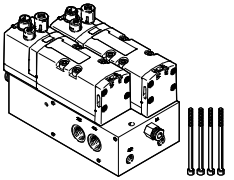
	H3	H4	H5	H6	H7	H8	H9	L1
					±0,1	±0,1		
ohne Ventile	24,3	16	12	36	5	43,5	–	152
mit Ventile							157	


	L2	L3	L4	L5	L6	L8	L9	T1
						±0,1	±0,1	
ohne Ventile	–	66	38	5,5	144	108	20	8,4
mit Ventile	200							

Anschlussplatten VABP

Datenblatt

FESTO

Bestellangaben			
	Normalnennendurchfluss	Teile-Nr.	Typ
ohne Ventile			
	800	2605074	VABP-S3-26V1G-G18-2
	1400	2614860	VABP-S1-1V1G-G14-2
	2000	2738671	VABP-S1-2V1G-G38-2
mit Ventile			
	800	2605075	VABP-S3-26V1G-G18-2M-R3
	1400	2614863	VABP-S1-1V1G-G14-2M-R3
	2000	2738672	VABP-S1-2V1G-G38-2M-A1

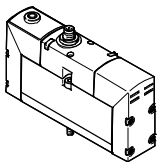
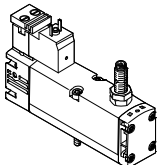
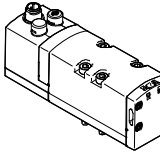
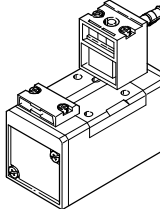
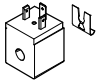



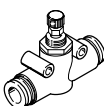
-  - Hinweis

Das Magnetventil VSVA mit Schaltstellungsabfrage muss separat bestellt werden → 14

Anschlussplatten VABP

Zubehör

FESTO


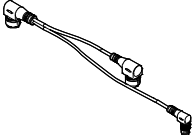
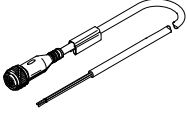
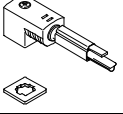
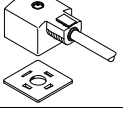
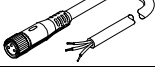
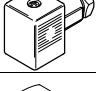
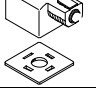
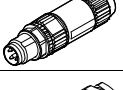

Bestellangaben				
	Beschreibung	Teile-Nr.	Typ	PE ¹⁾
Magnetventil				
	für Anschlussplatte: • VABP-S3-26V1G-G18-2	534546	VSVA-B-M52-MZH-A1-1R5L	1
	für Anschlussplatte: • VABP-S3-26V1G-G18-2 • mit Schaltstellungsabfrage über induktiven Näherungsschalter	560726	VSVA-B-M52-MZ-A1-1C1-APP	1
	für Anschlussplatte: • VABP-S1-1V1G-G14-2	561373	VSVA-B-M52-MZD-D1-1R5L	1
	für Anschlussplatte: • VABP-S1-2V1G-G38-2	159718	MN1H-5/2-D-2-FR-S-C	1
Magnetspule				
	für Magnetventil: • MN1H-5/2-D-2-FR-S-C	123060	MSN1G-24DC-OD	1
Blindstopfen				
	zur Realisierung einer Abschaltfunktion	3568	B-1/8	10
		3569	B-1/4	
Schalldämpfer				
	zur Realisierung einer Abschaltfunktion	161419	UC-1/8	1
		165004	UC-1/4	
Abluftdrosselventil				
	zur Realisierung einer Abschaltfunktion	10351	GRE-1/8	1
		10352	GRE-1/4	
Drossel-Rückschlagventil				
	zur Realisierung einer Abschaltfunktion	193969	GR-QS-6	1
		193970	GR-QS-8	

1) Packungseinheit in Stück

Anschlussplatten VABP

Zubehör

FESTO

Bestellangaben				
	Beschreibung	Teile-Nr.	Typ	PE ¹⁾
Steckverschraubung (nur Steckverschraubung mit Dichtring verwenden)				
	für Steuerluftanschluss 14			
	VABP-S3-26V1G	130896	QSM-B-M5-6-20	20
	VABP-S1-1V1G	186096	QS-G $\frac{1}{8}$ -6	10
	VABP-S1-2V1G	186098	QS-G $\frac{1}{8}$ -8	10
	für Funktionsanschlüsse 32, 34			
	VABP-S3-26V1G	186096	QS-G $\frac{1}{8}$ -6	10
	VABP-S1-1V1G	186098	QS-G $\frac{1}{8}$ -8	10
	VABP-S1-2V1G	186099	QS-G $\frac{1}{4}$ -8	10
	für Arbeitsanschlüsse 2, 4, 22, 44			
	VABP-S3-26V1G	186098	QS-G $\frac{1}{8}$ -8	10
VABP-S1-1V1G	186101	QS-G $\frac{1}{4}$ -10	10	
VABP-S1-2V1G	186103	QS-G $\frac{3}{8}$ -12	10	
Verbindungs- und Steckdosenleitung				
	Verbindung vom Magnetventil zum Proportional-Wegeventil VPWP. Für die Magnetventile: • VSVA-B-M52-MZH-A1-1R5L • VSVA-B-M52-MZD-D1-1R5L	2384165	NEDV-L2R1-V7-M12W3-K-0.1L1-N-M8W4-0.2R1	1
	Verbindung vom Magnetventil zur Steuerung. Für die Magnetventile: • VSVA-B-M52-MZH-A1-1R5L • VSVA-B-M52-MZD-D1-1R5L	541363	NEBU-M12G5-K-2.5-LE3	1
		541364	NEBU-M12G5-K-5-LE3	
	Verbindung vom Magnetventil zur Steuerung. Für Magnetventil mit Schaltstellungsabfrage • VSVA-B-M52-MZ-A1-1C1-APP	151688	KMEB-1-24-2,5-LED	1
		151689	KMEB-1-24-5-LED	
	Verbindung vom Magnetventil zur Steuerung. Für Magnetventil: • MN1H-5/2-D-2-FR-S-C	30931	KMC-1-24DC-2,5-LED	1
		30933	KMC-1-24DC-5-LED	
	Verbindung von Schaltstellungsabfrage zur Steuerung	541334	NEBU-M8G3-K-5-LE3	1
Stecker und Steckdose				
	Alternativ-Anschlussdose für Magnetventil. Für Magnetventil mit Schaltstellungsabfrage • VSVA-B-M52-MZ-A1-1C1-APP	151687	MSSD-EB	1
	Alternativ-Anschlussdose für Magnetventil. Für Magnetventil: • MN1H-5/2-D-2-FR-S-C	34583	MSSD-C	1
	• Schneidklemme • Verbindung von der Verbindungsleitung KMC zum Proportional-Wegeventil VPWP	562025	NECU-S-M8G4-HX	1
	• Schraubklemme • Verbindung von der Verbindungsleitung KMC zum Proportional-Wegeventil VPWP	1068198	NECU-S-M8G4-C2	1

1) Packungseinheit in Stück