

Ventilinsel MPA-F

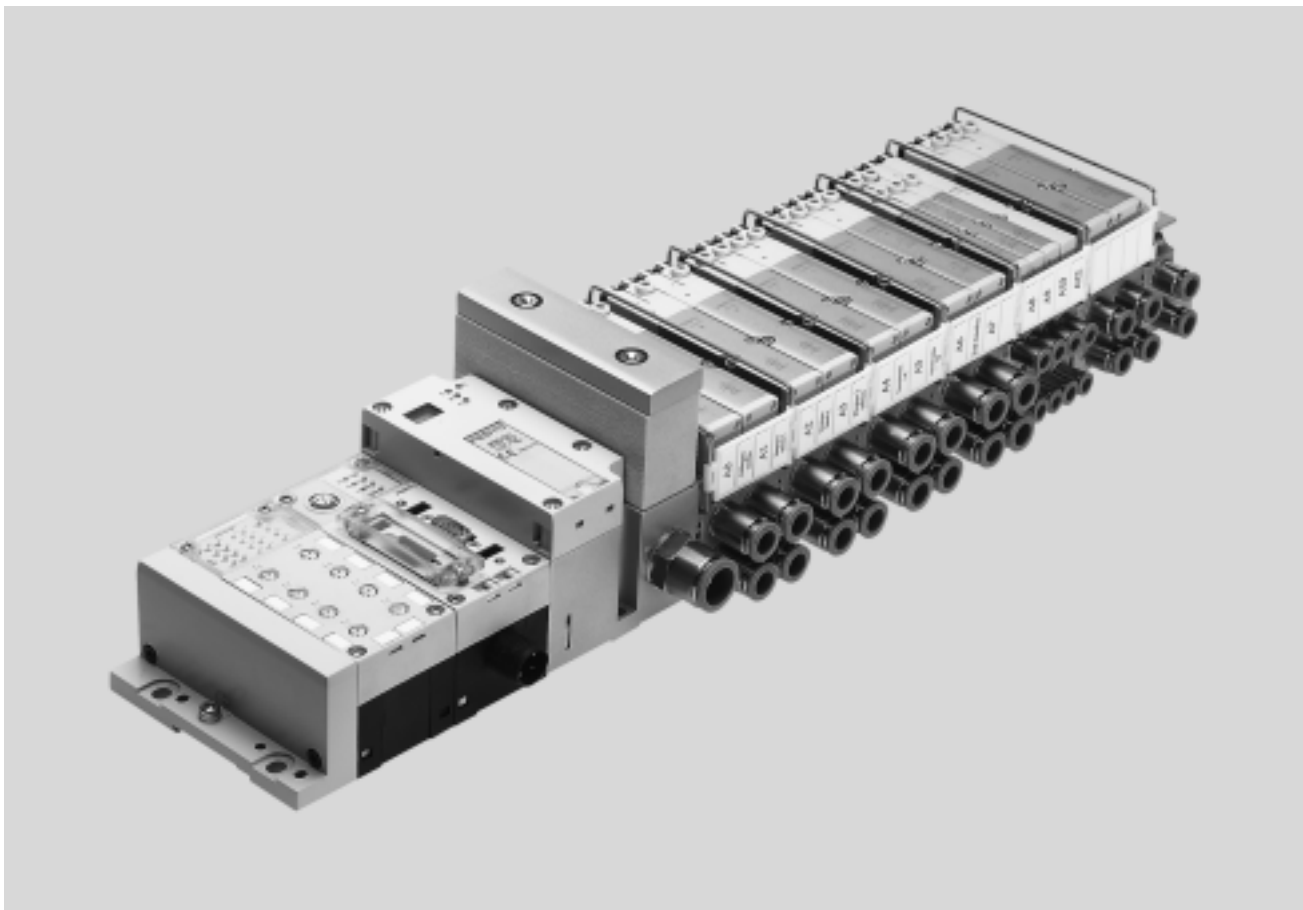
FESTO



Ventilinsel MPA-F

Merkmale

FESTO



Innovativ

- Durchflussoptimierte Anschlussplatten, Schlauchanschlüsse und Entlüftungen
- Schlauchdurchmesser:
 - Arbeitsanschlüsse bis 10 mm
 - Versorgungsanschlüsse bis 16 mm
- MPAF2 Durchfluss bis 900 l/min
- Ventilinsel mit Multipol-, Feldbusanschluss und Steuerblock
- Dreamteam: Feldbus-Ventilinsel passend zur elektrischen Peripherie CPX. Damit:
 - Zukunftsweisendes, internes Kommunikationssystem zur Ansteuerung der Ventile und CPX Baugruppen
 - Diagnose bis zum einzelnen Ventil
 - Ventile wahlweise mit oder ohne (Standard) getrennten Stromkreisen ansteuerbar

Variabel

- Vielseitig konfigurierbares, modulares System
- Erweiterbar bis zu 128 Magnetspulen
- Nachträglicher Umbau und Erweiterung möglich
- Umschaltbare Steuerluftversorgung
- Innovative Funktionsmodule integrierbar
- Manuelle Druckregler, schwenkbare Manometer
- Drucksensoren auf der Ventilinsel integriert
- Erweiterbare Luftversorgung durch zusätzliche Druckzonen mit Versorgungsplatten
- Breiter Druckbereich –0,9 ... 10 bar
- Vielseitige Ventilfunktionen

Betriebssicher

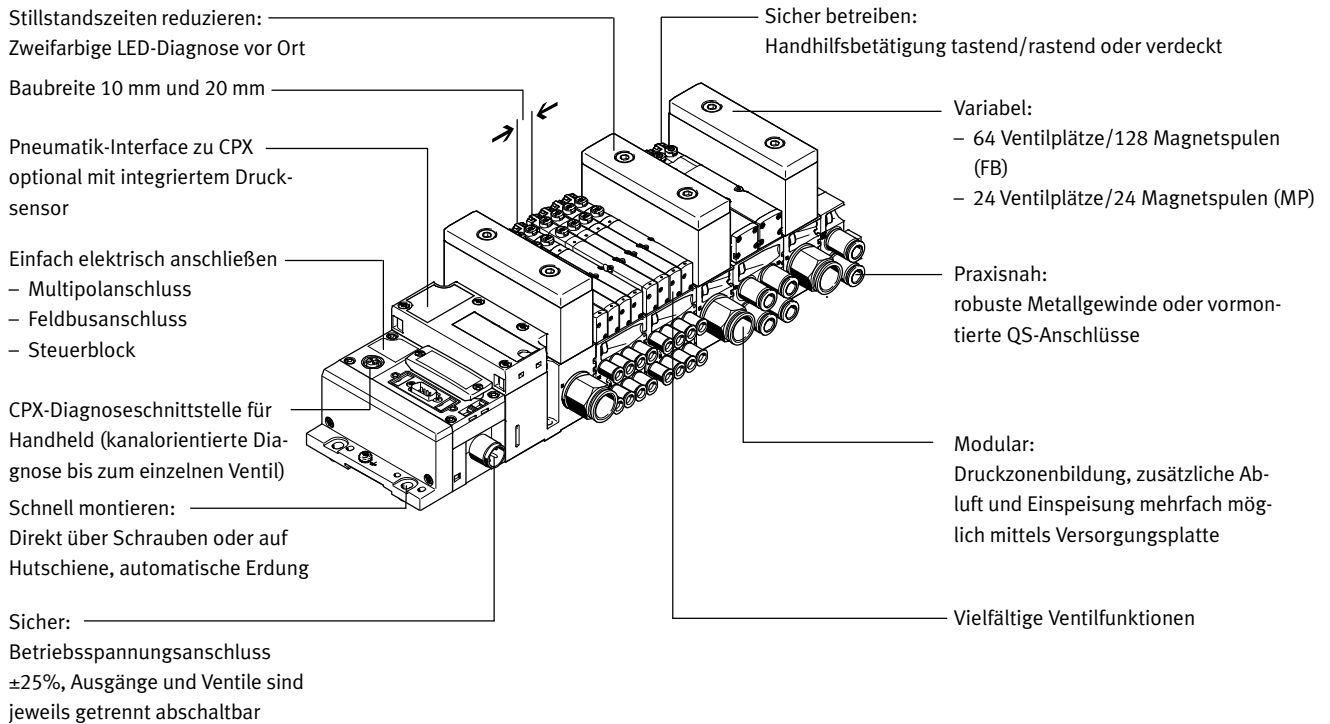
- Robuste und langlebige Komponenten aus Metall
 - Ventile
 - Anschlussplatten
 - Dichtungen
- Schnelle Fehlersuche durch LED am Ventil und Diagnose über Feldbus
- Großer Betriebsspannungsbereich $\pm 25\%$
- Servicefreundlichkeit durch wechselbare Ventile und Elektronikbaugruppen
- Handhilfsbetätigung wahlweise tastend, rastend oder mit Betätigungsschutz (verdeckt)
- Langlebig durch bewährte Kolbenschieberventile
- Großflächiges, dauerhaftes und allseitiges Beschriftungssystem

Montagefreundlich

- Einbaufertig montierte und geprüfte Einheit
- Minimierter Aufwand bei Auswahl, Bestellung, Montage, Inbetriebnahme
- Solide Wandbefestigung oder Hutschienenmontage
- Weitere Anschlussplatten mit zwei Schrauben montierbar, robuste Trenndichtungen auf Metallträger

Ventilinsel MPA-F

Merkmale



Ausstattungsöglichkeiten

Ventilfunktionen

- 5/2-Wegeventil, monostabil
 - 5/2-Wegeventil, bistabil
 - 2x 3/2-Wegeventil, Ruhestellung offen
 - 2x 3/2-Wegeventil, Ruhestellung geschlossen
 - 2x 3/2-Wegeventil, 1x Ruhestellung offen, 1x Ruhestellung geschlossen
 - 5/3-Wegeventil Mittelstellung belüftet
 - 5/3-Wegeventil Mittelstellung geschlossen
 - 5/3-Wegeventil Mittelstellung entlüftet
 - 2x 2/2-Wegeventil 1x Ruhestellung geschlossen, 1x Ruhestellung geschlossen, reversibel
 - 2x 2/2-Wegeventil Ruhestellung geschlossen
 - 1x 3/2-Wegeventil Ruhestellung geschlossen, externe Druckeinspeisung
 - 1x 3/2-Wegeventil Ruhestellung offen, externe Druckeinspeisung
 - Manuelle Druckregler
 - Drucksensoren integrierbar
- Alle Ventile weisen mit 107 mm Baulänge und 10,5 mm, bzw. 21 mm Breite die gleichen kompakten Abmessungen auf. Mit 55 mm Bauhöhe passen sie exakt zur Bauform der elektrischen Peripherie CPX.

Besondere Merkmale

Multipolinsel

- Max. 24 Ventilplätze/max. 24 Magnetspulen
- Parallele, modulare Ventilverkettung über Leiterplatten
- Elektronikmodul mit integrierter Haltestromabsenkung
- Beliebige Druckeinspeisung
- Bilden von Druckzonen

Feldbusinsel/Steuerblock

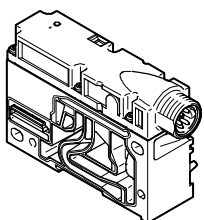
- Max. 64 Ventilplätze/ max. 128 Magnetspulen
- Internes CPX Bussystem zur Ventilansteuerung
- Modul für elektrische Ventilansteuerung, mit oder ohne getrennte Stromkreise

- Beliebige Druckeinspeisung
- Bilden von Druckzonen
- Elektrikmodul mit erweiterter Diagnose
 - Kurzschlusserkennung
 - Open-Load Erkennung
 - Condition Counter


Kombinierbar

- MPAF1 Durchfluss bis 360 l/min
- MPAF2 Durchfluss bis 900 l/min
- MPAF1 und MPAF2 auf einer Ventilinsel kombinierbar

Elektrische Versorgungsplatte



- Erweitert die Anzahl max. möglicher Ventilplätze auf 64, mit max. 128 Magnetspulen
- Bildung getrennter, einzeln abschaltbarer Stromkreise (Spannungszonen)
- Mehr Wirtschaftlichkeit durch mehr Ventile/Magnetspulen pro Ventilinsel
- Mehr Sicherheit durch Einzelabschaltung von Ventilgruppen z.B. für NOT-AUS-Funktionen

 Hinweis
Die elektrische Versorgungsplatte steht wahlweise mit Anschluss M18 oder 7/8" zur Verfügung.

Ventilinsel MPA-F

Merkmale

Ventilinselkonfigurator

Die Auswahl einer MPA-F-Ventilinsel erfolgt schnell und einfach über den Online-Katalog. Hier steht ein komfortabler Ventilinselkonfigurator zur Verfügung. Damit wird die korrekte Bestellung leicht gemacht.

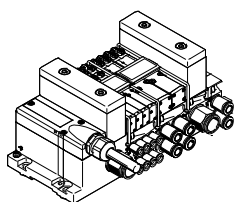
Die Ventilinseln werden nach Ihren Bestellvorgaben montiert und einzeln geprüft. Der Montage- und Installationsaufwand beschränkt sich somit auf ein Minimum.

Eine Ventilinsel MPA-F bestellen Sie mit Hilfe des Bestellcodes.

Bestellsystem MPA-F
→ Internet: mpaf
Bestellsystem CPX
→ Internet: cpx

Online über: → www.festo.com

Multipolanschluss



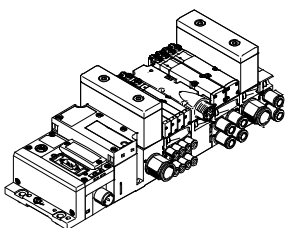
Der Signalfluss von der Steuerung zur Ventilinsel erfolgt über ein mehradriges vorkonfektioniertes oder selbstkonfektioniertes Kabel zum Multipolanschluss. Dadurch wird der Installationsaufwand erheblich reduziert.

Die Ventilinsel kann mit max. 24 Magnetspulen bestückt werden. Das entspricht 4 bis 24 MPA1- oder 2 bis 24 MPA2-Ventilen, bzw. einer Mischung aus beiden.

Ausführungen

- Sub-D-Anschluss
- Multipolkabel fertig konfektioniert
- Multipolkabel selbstkonfektionierbar

Feldbusanschluss aus dem CPX-System



Die Kommunikation zu einer übergeordneten SPS übernimmt ein integrierter Feldbusknoten. Somit lässt sich eine Lösung kleinbauend in Pneumatik und Elektronik realisieren.

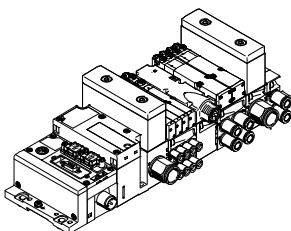
Ventilinseln mit Feldbusanschlüssen können mit bis zu 16 Anschlussplatten ausgeführt werden. In Verbindung mit MPAF1 und 8 Magnetspulen pro Anschlussplatte können somit bis zu 128 Magnetspulen angesteuert werden. Bei MPAF2 mit 4 Magnetspulen pro Anschlussplatte können 64 Magnetspulen angesteuert werden.

Ausführungen

- PROFIBUS-DP
- INTERBUS
- DeviceNet
- CANopen
- CC-Link
- EtherNet/IP
- PROFINET
- POWERLINK
- EtherCAT
- Sercos III
- Front End Controller Remote
- Front End Controller Remote I/O
- Modbus/TCP
- CPX-Terminal

→ Internet: cpx

Steuerblockanschluss aus dem CPX-System



Integrierte Steuerungen in den Festo Ventilinseln ermöglichen den Aufbau von autarken Steuerungseinheiten (stand alone) in IP65 ohne Schaltschrank.

In der Betriebsart Slave lassen sich diese Ventilinseln zur intelligenten Vorverarbeitung einsetzen und sind damit ideale Bausteine zum Aufbau dezentraler Intelligenz.

In der Betriebsart Master lassen sich Ventilinselgruppen mit vielfältigen Möglichkeiten und Funktionen bilden, die völlig autark eine mittelgroße Maschine/Anlage steuern können.

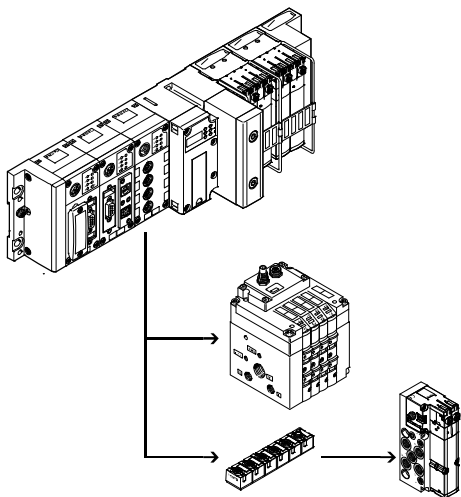
- CPX-Terminal

→ Internet: cpx

Ventilinsel MPA-F

Merkmale

CP-Strangerweiterung



Die optionale Strangerweiterung bietet die Möglichkeit, weitere Ventilinseln und E/A-Module an den Feldbusknoten des CPX-Terminals anzuschließen. Es können verschiedene Ein- und Ausgangsmodule und CPV-SC, CPV-, CPA-Ventilinseln angeschlossen werden.

Die max. Länge der CP-Strangerweiterung erstreckt sich auf 10 Meter, wodurch die Erweiterungsmodule direkt am Einsatzort montiert werden können. Über das CP-Kabel werden alle benötigten elektrischen Signale geführt, dadurch ist kein zusätzlicher Installationsaufwand am Erweiterungsmodul notwendig.

Das CP-Strang Interface bietet:

- 32 Eingangssignale
- 32 Ausgangssignale für Ausgangsstufen 24 V DC oder Magnetspulen
- Logik- und Sensorversorgung der Eingangsmodule
- Lastspannungsversorgung der Ventilinseln
- Logikversorgung des Ausgangsmoduls

Ventilinsel MPA-F

Peripherieübersicht

Die modulare Pneumatik

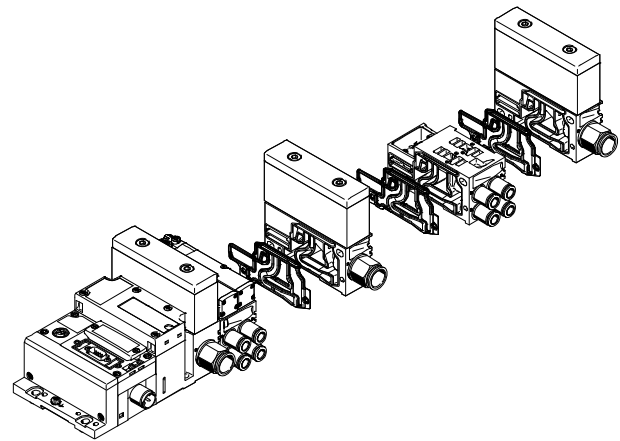
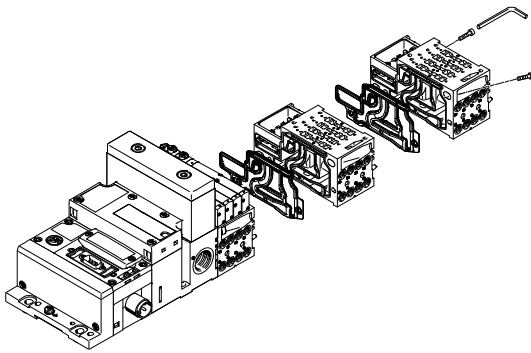
Die modulare Bauweise der MPA-F ermöglicht eine hohe Flexibilität bereits im Planungsstadium und bietet höchste Servicefreundlichkeit im Betrieb.

Das System besteht aus Anschlussplatten und Ventilen. Die Anschlussplatten sind miteinander verschraubt und bilden so das Trägersystem für die Ventile.

Sie enthalten intern die Anschlusskanäle zur Druckversorgung und zur Entlüftung der Ventilinsel, sowie pro Ventil die Arbeitsanschlüsse für die pneumatischen Antriebe.

Jede Anschlussplatte ist mit drei Schrauben mit der nachfolgenden verbunden.

Durch Lösen dieser Schrauben wird ein Inselteil abgetrennt und weitere Blöcke können auf einfache Weise eingefügt werden. So wird die rasche und zuverlässige Erweiterbarkeit der Ventilinsel gewährleistet.



Die modulare elektrische Peripherie

Die Ansteuerung der Ventile geschieht bei Multipolinsel und Feldbusinsel in unterschiedlicher Weise.

Die MPA-F mit CPX-Interface basiert auf dem internen Bussystem der CPX und nutzt dieses serielle Kommunikationssystem für alle Magnetspulen und eine Vielzahl an elektrischen Ein- und Ausgangsfunktionen.

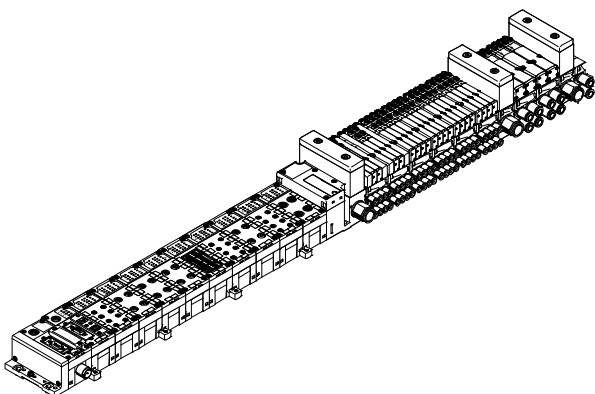
Die serielle Verkettung ermöglicht:

- Übertragung der Schaltinformationen
- Hohe Ventilanzahl
- Kompakten Aufbau
- Ventilplatzbezogene Diagnose

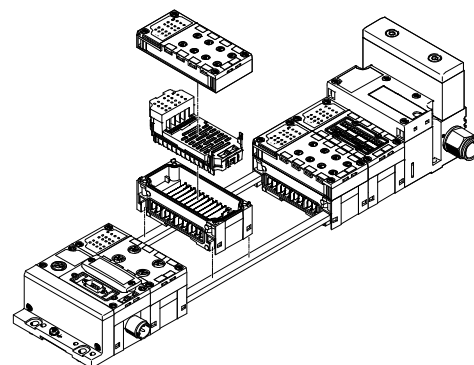
- Getrennte Spannungsversorgung der Ventile
- Flexiblen Umbau ohne Adressverschiebung
- Übertragung von Status-, Parameter- und Diagnosedaten
→ Internet: cpx

- Möglichkeit der CP-Anschaltung
- CPX-FEC als autarke Steuerung mit Zugang über Ethernet und Web-Server

MPA-F mit elektrischer Peripherie CPX



Modularität bei elektrischer Peripherie CPX



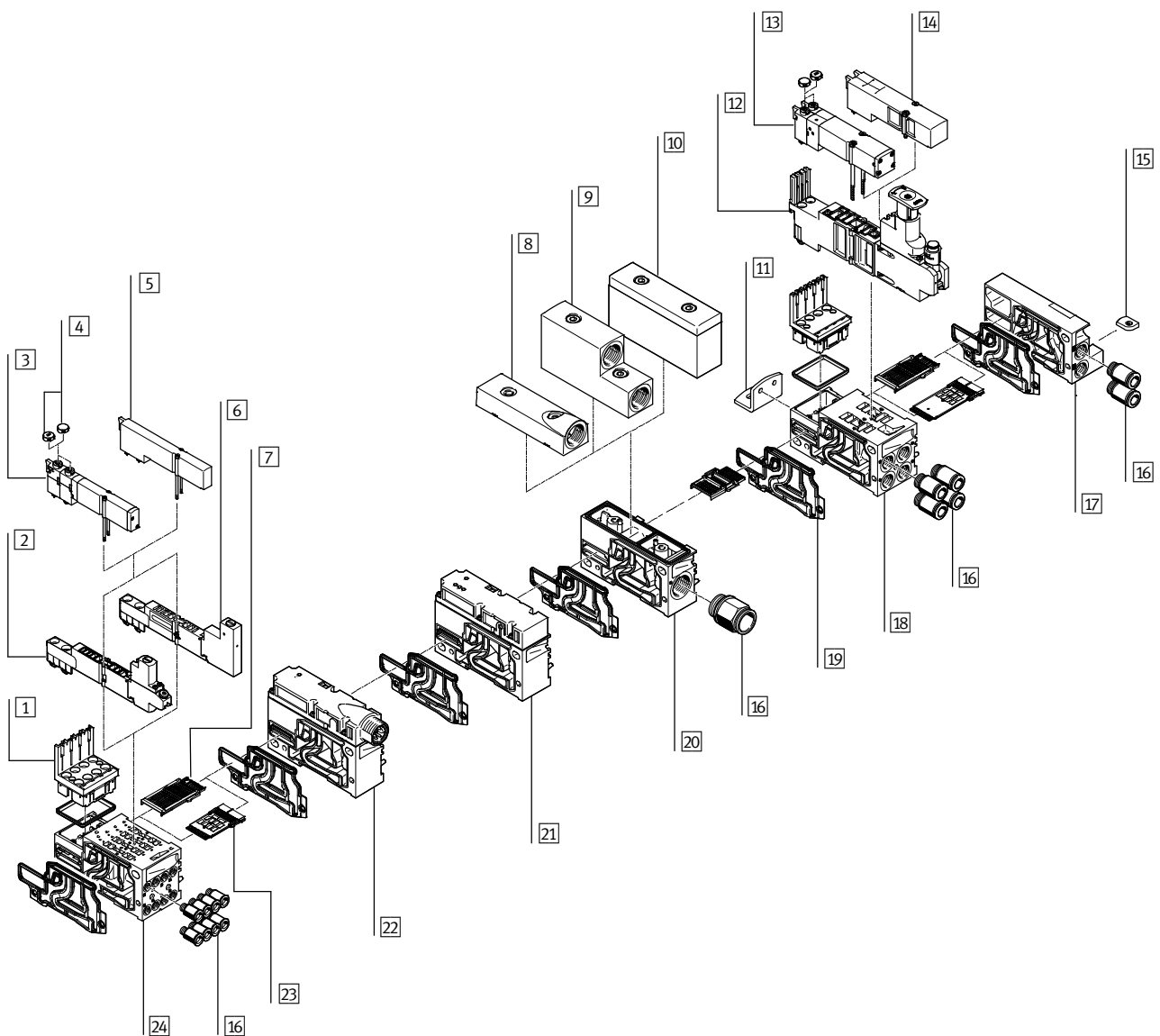
Ventilinsel MPA-F

Peripherieübersicht

Pneumatik der Ventilinsel

Die Anschlussplatten sind je nach Baugröße entweder für:

- 2 oder 4 Ventile mit einer Magnetspule
- 2 oder 4 Ventile mit zwei Magnetspulen vorbereitet.
- Ventilplätze für zwei Magnetspulen können mit jedem beliebigen Ventil oder einer Abdeckplatte bestückt werden.
- Ventilplätze für eine Magnetspule können ausschließlich mit solchen (z.B. 5/2-Wegeventil, monostabil) bestückt werden.



Ventilinsel MPA-F

Peripherieübersicht

Pneumatik der Ventilinsel		
Benennung	Kurzbeschreibung	→ Seite/Internet
1 Elektronikmodul	zum Anschluss von MPA1, bzw. MPA2 Ventilen	53
2 Reglerplatte	Baubreite 10 mm	51
3 Magnetventil	Baubreite 10 mm	50
4 Abdeckkappe für Handhilfsbetätigung	Umbau von rastend/tastend auf tastend oder verdeckt	–
5 Abdeckplatte	für nicht belegten Ventilplatz (Reserveplatz), Baubreite 10 mm	54
6 Vertikal-Drucksperrplatte	darüberliegendes Magnetventil kann drucklos geschaltet und im laufenden Betrieb gewechselt werden	51
7 Elektrikverkettung	für Feldbusanschluss	53
8 Abluftplatte	für gefasste Abluft (Anschluss 3/5 zusammengefasst)	54
9 Abluftplatte	für gefasste Abluft (Anschluss 3/5 getrennt)	54
10 Flächenschalldämpfer	–	55
11 Befestigungswinkel	optional für Ventilinselbefestigung	53
12 Reglerplatte	Baubreite 20 mm	51
13 Magnetventil	Baubreite 20 mm	50
14 Abdeckplatte	für nicht belegten Ventilplatz (Reserveplatz), Baubreite 20 mm	54
15 Hutschienenbefestigung	–	53
16 Verschraubungen	–	54
17 Rechte Endplatte	–	52
18 Anschlussplatte	für zwei Ventilplätze Baubreite 20 mm	52
19 Trenndichtung	für Anschlussblock	54
20 Versorgungsplatte	–	54
21 Drucksensor	–	52
22 Elektrische Versorgungsplatte	zur Zusatzspannungsversorgung für große Ventilinseln (nur bei Feldbus)	52
23 Elektrikverkettung	für Multipolanschluss	53
24 Anschlussplatte	für vier Ventilplätze Baubreite 10 mm	50

Ventilinsel MPA-F

Peripherieübersicht

Ventilinsel mit Multipolanschluss

Bestellcode:

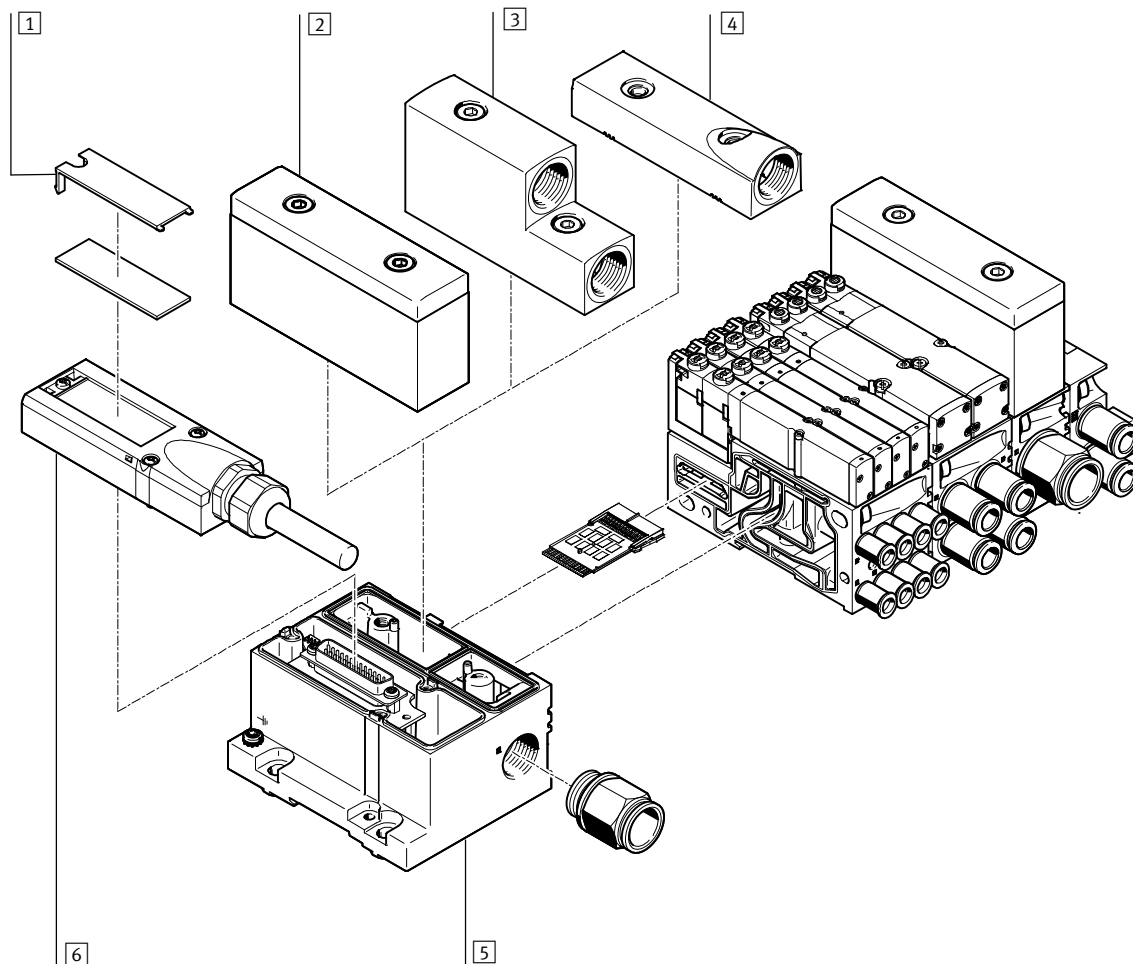
- 33P... für die Pneumatik
- 33E... für die Elektrik

MPA-F Ventilinseln mit Multipolanschluss können mit bis zu 24 Magnetspulen ausgebaut werden.

Der Multipolanschluss ist abnehmbar und als 25-poliger Sub-D Anschluss in IP65 ausgeführt.

Das Kabel ist bei der Bestellung wählbar:

- 2,5 m
 - 5 m
 - 10 m
- jeweils für max. 8 oder 24 Ventile



Benennung	Kurzbeschreibung	→ Seite/Internet
1 Bezeichnungsschilder	großflächig, für Multipol-Anschluss	–
2 Flächenschalldämpfer	für Pneumatik-Interface	55
3 Abluftplatte	für gefasste Abluft (Anschluss 3/5 getrennt)	54
4 Abluftplatte	für gefasste Abluft (Anschluss 3/5 zusammengefasst)	54
5 Elektrik-Anschaltung	für Multipol	52
6 Multipolanschluss	mit Multipolkabel	53

Ventilinsel MPA-F

Peripherieübersicht

FESTO

Ventilinsel mit Feldbusanschluss, Steuerblock (Elektrische Peripherie CPX)

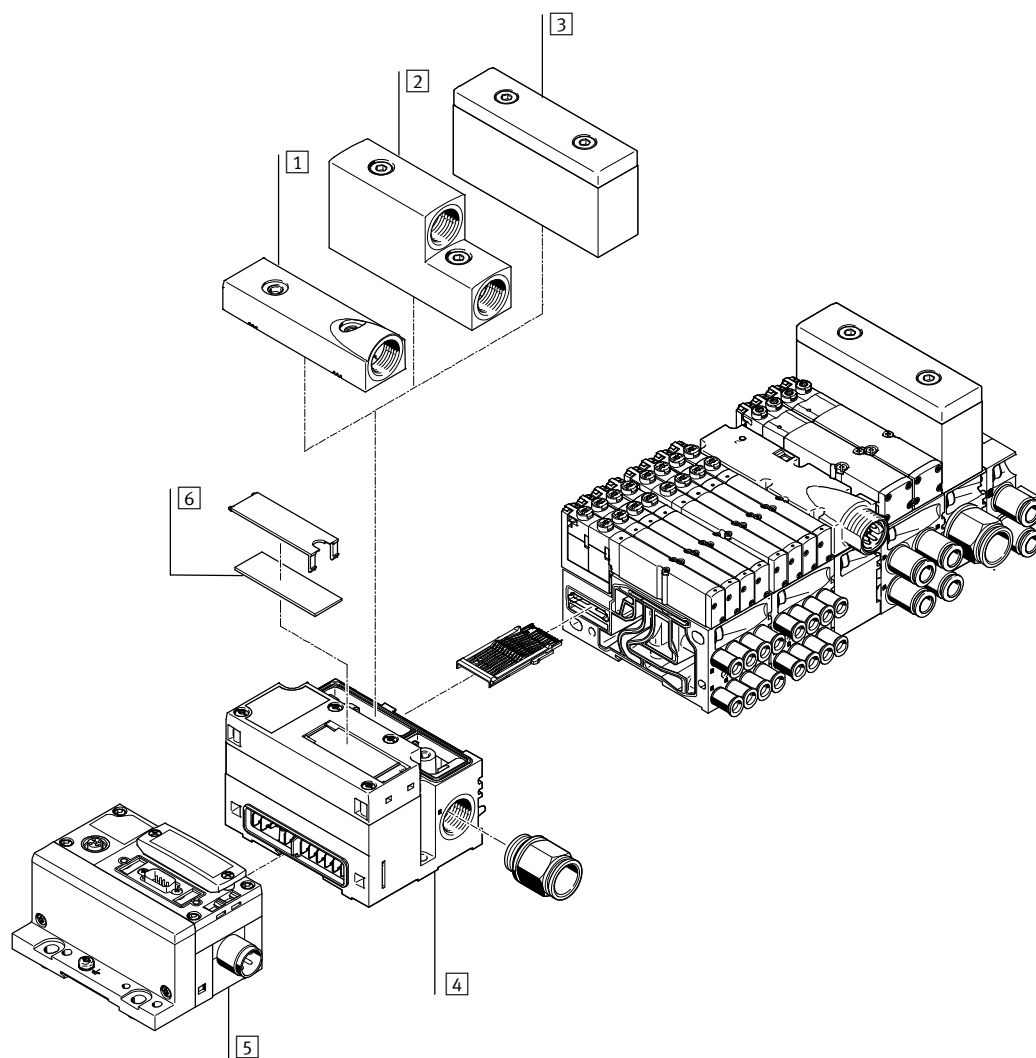
Bestellcode:

- 33P... für die Pneumatik
- 50E... für die elektrische Peripherie

Ventilinseln mit Feldbusanschlüssen können mit bis zu 16 Anschlussplatten ausgeführt werden. In Verbindung mit MPAF1 und 8 Magnetspulen pro Anschlussplatte können somit bis zu 128 Magnetspulen bestückt werden. Bei MPAF2 mit 4 Magnetspulen pro Anschlussplatte sind 64 Magnetspulen ansteuerbar.

Jeder Ventilplatz kann mit jedem beliebigen Ventil oder einer Abdeckplatte für spätere Erweiterungen bestückt werden. Für die Bestückung der elektrischen Peripherie CPX gelten die Regeln von CPX.

- Digitale Ein-/Ausgänge
- Analoge Ein-/Ausgänge
- Parametrierung von Ein- und Ausgängen
- Integrierte Komfort-Diagnose
- Präventive Wartungskonzepte

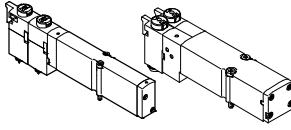


Benennung	Kurzbeschreibung	→ Seite/Internet
1 Abluftplatte	für gefasste Abluft (Anschluss 5/3 zusammengefasst)	54
2 Abluftplatte	für gefasste Abluft (Anschluss 5/3 getrennt)	54
3 Flächenschalldämpfer	für Pneumatik-Interface	55
4 Endplatte	Pneumatik-Interface für CPX-Module	52
5 Elektrik-Anschaltung	CPX-Modul	-
6 Bezeichnungsschild	großflächig für Endplatte	-

Ventilinsel MPA-F

Merkmale – Pneumatik

Anschlussplattenventil



MPA-F bietet umfangreiche Ventilfunktionen. Alle Ventile sind mit patentiertem Dichtprinzip ausgestattet welches hohe Dichtheit, einen großen Druckbereich und lange Lebensdauer ermöglicht. Sie besitzen zur Leistungssteigerung eine pneumatische Vorsteuerung. Die Versorgung erfolgt über eine Steuerluftversorgung.

Anschlussplattenventile können rasch gewechselt werden, da die Verschlauchung an der Anschlussplatte bleibt. Zudem baut diese Ausführung besonders flach.

Unabhängig von der Ventilfunktion gibt es Anschlussplattenventile mit einer Magnetspule (monostabil) oder mit zwei Magnetspulen (bistabil bzw. zwei monostabile Ventile in einem Gehäuse).

Konstruktiver Aufbau

Ventilwechsel

Die Ventile sind mit zwei Schrauben auf der metallischen Anschlussplatte befestigt. Dadurch sind Ventile leicht wech-

selbar. Die mechanische Robustheit der Anschlussplatte garantiert hohe und dauerhafte Dichtheit.

Erweiterung

Abdeckplatten können nachträglich durch Ventile ersetzt werden. Dabei bleiben die Abmessungen, Befestigungspunkte sowie bereits erfolgte pneumatische Installation unverändert.

Der Ventilcode (M, MS, MU, J, N, NS, NU, K, KS, KU, H, HS, HU, B, G, E, X, W, D, DS, I) befindet sich auf der Frontseite des Ventils unterhalb der Handhilfsbetätigung.

5/2-Wegeventil			
Code	Schaltzeichen	Baubreite [mm]	Beschreibung
M		10, 20	<ul style="list-style-type: none"> • monostabil • Rückstellung über pneumatische Feder • reversibel • Betriebsdruck -0,9 ... +10 bar
MS		10, 20	<ul style="list-style-type: none"> • monostabil • Rückstellung über mechanische Feder • reversibel • Betriebsdruck -0,9 ... +8 bar
MU		10	<ul style="list-style-type: none"> • monostabil • Polymer-Sitzventil • Rückstellung über mechanische Feder • reversibel • Betriebsdruck -0,9 ... +10 bar
J		10, 20	<ul style="list-style-type: none"> • bistabil • reversibel • Betriebsdruck -0,9 ... +10 bar

Ventilinsel MPA-F

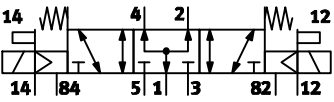
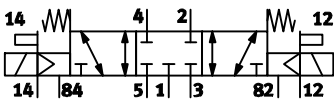
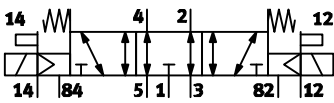
Merkmale – Pneumatik

FESTO

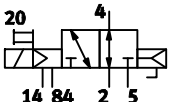
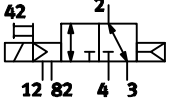
2x 3/2-Wegeventil			
Code	Schaltzeichen	Baubreite [mm]	Beschreibung
N		10, 20	<ul style="list-style-type: none"> • monostabil • Ruhestellung offen • Rückstellung über pneumatische Feder • Betriebsdruck 3 ... 10 bar
NS		10, 20	<ul style="list-style-type: none"> • monostabil • Ruhestellung offen • Rückstellung über mechanische Feder • reversibel • Betriebsdruck -0,9 ... +8 bar
NU		10	<ul style="list-style-type: none"> • monostabil • Polymer-Sitzventil • Ruhestellung offen • Rückstellung über mechanische Feder • reversibel • Betriebsdruck -0,9 ... +10 bar
K		10, 20	<ul style="list-style-type: none"> • monostabil • Ruhestellung geschlossen • Rückstellung über pneumatische Feder • Betriebsdruck 3 ... 10 bar
KS		10, 20	<ul style="list-style-type: none"> • monostabil • Ruhestellung geschlossen • Rückstellung über mechanische Feder • reversibel • Betriebsdruck -0,9 ... +8 bar
KU		10	<ul style="list-style-type: none"> • monostabil • Polymer-Sitzventil • Ruhestellung geschlossen • Rückstellung über mechanische Feder • reversibel • Betriebsdruck -0,9 ... +10 bar
H		10, 20	<ul style="list-style-type: none"> • monostabil • Ruhestellung <ul style="list-style-type: none"> - 1x geschlossen - 1x offen • Rückstellung über pneumatische Feder • Betriebsdruck 3 ... 10 bar
HS		10, 20	<ul style="list-style-type: none"> • monostabil • Ruhestellung <ul style="list-style-type: none"> - 1x geschlossen - 1x offen • Rückstellung über mechanische Feder • reversibel • Betriebsdruck -0,9 ... +8 bar
HU		10, 20	<ul style="list-style-type: none"> • monostabil • Polymer-Sitzventil • Ruhestellung <ul style="list-style-type: none"> - 1x geschlossen - 1x offen • Rückstellung über mechanische Feder • reversibel • Betriebsdruck -0,9 ... +10 bar

Ventilinsel MPA-F

Merkmale – Pneumatik

5/3-Wegeventil			
Code	Schaltzeichen	Baubreite [mm]	Beschreibung
B		10, 20	<ul style="list-style-type: none"> Mittelstellung belüftet¹⁾ Rückstellung über mechanische Feder reversibel Betriebsdruck –0,9 ... +10 bar
G		10, 20	<ul style="list-style-type: none"> Mittelstellung geschlossen¹⁾ Rückstellung über mechanische Feder reversibel Betriebsdruck –0,9 ... +10 bar
E		10, 20	<ul style="list-style-type: none"> Mittelstellung entlüftet¹⁾ Rückstellung über mechanische Feder reversibel Betriebsdruck –0,9 ... +10 bar

- 1) Werden beide Magnetspulen nicht bestromt, so nimmt das Ventil durch Federkraft seine Mittelstellung ein.
Werden beide Spulen gleichzeitig bestromt, so verbleibt das Ventil in der zuvor eingenommenen Schaltstellung.

3/2-Wegeventil			
Code	Schaltzeichen	Baubreite [mm]	Beschreibung
W		10, 20	<ul style="list-style-type: none"> monostabil Ruhestellung offen externe Druckeinspeisung Rückstellung über pneumatische Feder reversibel Betriebsdruck –0,9 ... +10 bar <p>Ein am Arbeitsanschluss 2 eingespeister Druck (–0,9 ... +10 bar) kann geschaltet werden, sowohl bei Steuerluftversorgung intern oder extern.</p>
X		10, 20	<ul style="list-style-type: none"> monostabil Ruhestellung geschlossen externe Druckeinspeisung Rückstellung über pneumatische Feder reversibel Betriebsdruck –0,9 ... +10 bar <p>Ein am Arbeitsanschluss 4 eingespeister Druck (–0,9 ... +10 bar) kann geschaltet werden, sowohl bei Steuerluftversorgung intern oder extern.</p>

- 7 - Auslauftyp
Lieferbar bis 2019

Ventilinsel MPA-F

Merkmale – Pneumatik

FESTO

2x 2/2-Wegeventil			
Code	Schaltzeichen	Baubreite [mm]	Beschreibung
D		10, 20	<ul style="list-style-type: none"> • monostabil • Ruhestellung geschlossen • Rückstellung über pneumatische Feder • Betriebsdruck 3 ... 10 bar
DS		10, 20	<ul style="list-style-type: none"> • monostabil • Ruhestellung geschlossen • Rückstellung über mechanische Feder • reversibel • Betriebsdruck -0,9 ... +8 bar
I		10, 20	<ul style="list-style-type: none"> • monostabil • 1x Ruhestellung geschlossen • 1x Ruhestellung geschlossen, ausschließlich reversibel • Rückstellung über pneumatische Feder • Betriebsdruck 3 ... 10 bar • Vakuum nur an Anschluss 3/5

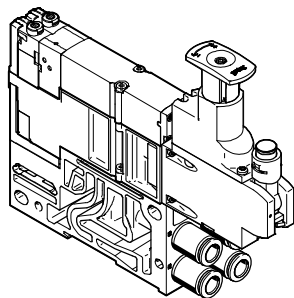
- - Hinweis

Ventilen muss im Vakuumbetrieb ein Filter vorgeschaltet werden. Damit wird vermieden, dass angesaugte Fremdkörper in das Ventil eindringen können (z.B. beim Betrieb eines Saugers).

Ventilinsel MPA-F

Merkmale – Pneumatik

Höhenverkettung

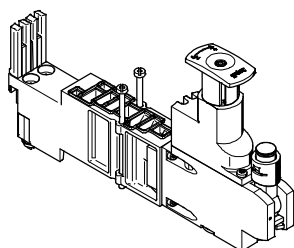


Auf jedem Ventilplatz können zwischen Grundplatte und Ventil weitere Funktionseinheiten eingefügt werden.

Diese, mit Höhenverkettung bezeichneten Funktionen, erlauben spezielle Wirkungsweisen oder

Kontrollen bezogen auf den einzelnen Ventilplatz.

Druckreglerplatte



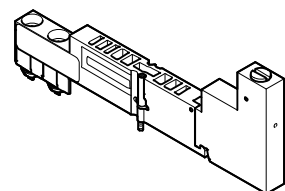
Für die Beeinflussung der Kraft des angesteuerten Aktuators kann zwischen Grundplatte und Ventil ein einstellbares Druckregelventil eingebaut werden. Dieses Druckregelventil hält den Ausgangsdruck (Sekundärseite)

unabhängig von Druckschwankungen (Primärseite) und vom Luftverbrauch, weitgehend konstant.

Standardausführung:

- Für Eingangsdruck bis 6 bar oder bis 10 bar
- Ohne Manometer (optional)
- Reglerkopf mit 3 Positionen (verriegelt, Einstellposition, Freilauf)

Vertikal-Drucksperrplatte für MPA1



Mittels der Vertikal-Drucksperrplatte kann das einzelne Ventil bei laufendem Betrieb ausgetauscht werden, ohne dabei die Gesamtluftversorgung abzuschalten.

Der Arbeitsdruck für das einzelne Ventil kann durch die Vertikal-Drucksperrplatte

manuell über das Betätigungselement abgestellt werden.

- 7 - Auslauftyp Lieferbar bis 2019

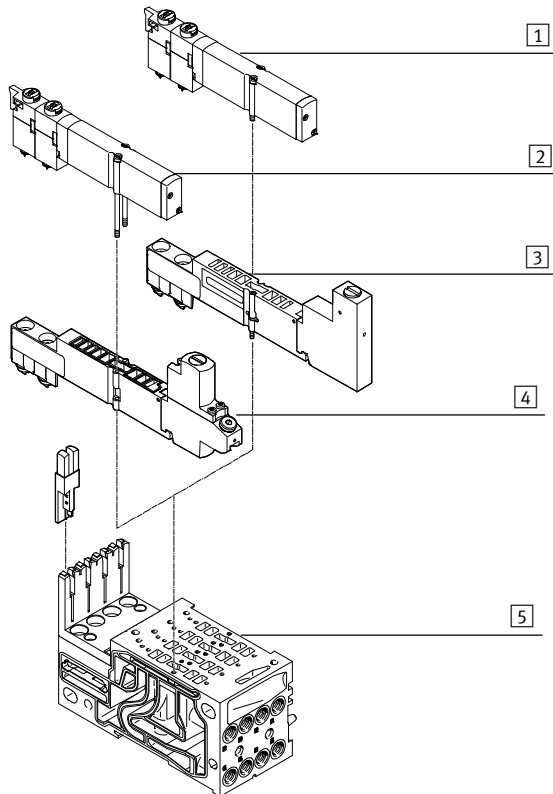
Ventilinsel MPA-F

Merkmale – Pneumatik

FESTO

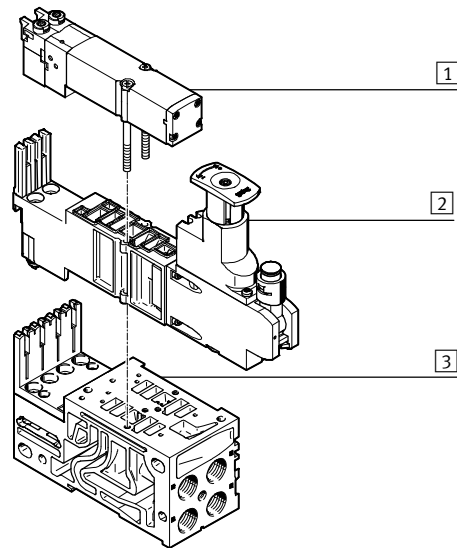
Höhenverkettung

Komponenten der Höhenverkettung MPA1



- 1 VMPA1-Ventil
- 2 VMPA1-Ventil, Befestigungsschrauben durch lange Ausführung ersetzt (im Lieferumfang der Reglerplatte enthalten)
- 3 Vertikal-Drucksperrplatte VMPA1-HS
- 4 Reglerplatte VMPA1
- 5 Verkettungsplatte

Komponenten der Höhenverkettung MPA2



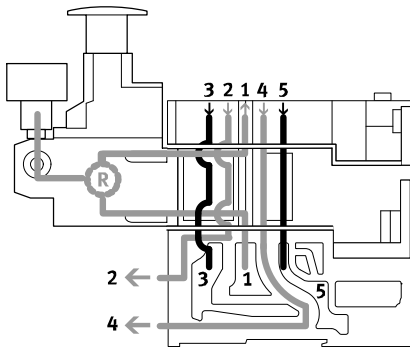
- 1 VMPA2-Ventil
- 2 Reglerplatte VMPA2
- 3 Verkettungsplatte

Ventilinsel MPA-F

Merkmale – Pneumatik

Höhenverketzung

Funktionsweise der Druckreglerplatte (P-Regler) für Anschluss 1; Code: PA, PF



Dieser Druckregler regelt den Druck vor dem Ventil im Kanal 1. Dadurch haben die Kanäle 2 und 4 den gleichen geregelten Druck.

Beim Entlüftungsvorgang wird im Ventil von Kanal 2 nach Kanal 3 und von Kanal 4 nach Kanal 5 entlüftet.

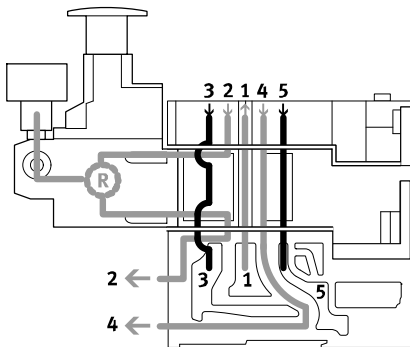
Vorteile

- Druckregler ist vom Entlüftungsvorgang nicht betroffen, da vor dem Ventil geregelt wird.
- Druckregler kann immer eingestellt und abgelesen werden, da immer der Druck von der Ventilinsel anliegt.

Anwendungsbeispiele

- An den Arbeitsanschlüssen 2 und 4 wird ein gleich hoher Arbeitsdruck benötigt.
- Es wird ein niedrigerer Arbeitsdruck (z. B. 3 bar) benötigt als der an der Ventilinsel anstehende Betriebsdruck (z. B. 8 bar).

Funktionsweise der Druckreglerplatte (B-Regler) für Anschluss 2; Code: PC, PH



Dieser Druckregler regelt den Druck im Kanal 2 nachdem das Druckmedium durch das Ventil geströmt ist. Beim Entlüftungsvorgang wird im Ventil über den Druckregler von Kanal 2 nach Kanal 3 entlüftet.

Einschränkungen

Der Druckregler kann nur im geschalteten Zustand eingestellt werden (z.B. das Ventil hat auf 2 geschaltet und entlüftet von 4 nach 5).

Anwendungsbeispiel

Der Druckregler ermöglicht die Reduktion des Druckes an Anschluss 2 eines einzelnen Ventils im Gegensatz zum Betriebsdruck der Ventilinsel

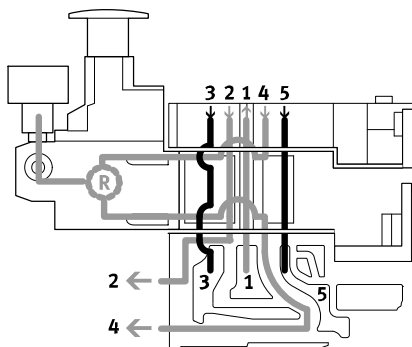
Ventilinsel MPA-F

Merkmale – Pneumatik

FESTO

Höhenverkerkung

Funktionsweise der Druckreglerplatte (A-Regler) für Anschluss 4; Code: PB, PK



Dieser Druckregler regelt den Druck im Kanal 4 nachdem das Druckmedium durch das Ventil geströmt ist. Beim Entlüftungsvorgang wird im Ventil über den Druckregler von Kanal 4 nach Kanal 5 entlüftet.

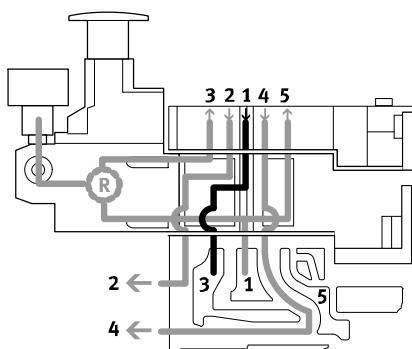
Einschränkungen

Der Druckregler kann nur im geschalteten Zustand eingestellt werden. (z.B. Ventil hat auf 4 geschaltet und entlüftet von 2 nach 3).

Anwendungsbeispiel

Wenn am Anschluss 4 und 2 verschiedene Arbeitsdrücke benötigt werden. Am Anschluss 2 liegt der Druck aus dem Kanal 1 an.

Funktionsweise der Druckreglerplatte (B-Regler, reversibel) für Anschluss 2, reversibel; Code: PL, PN



Der reversible B-Regler splittet die Arbeitsluft im Kanal 1 auf und regelt den Druck vor dem Ventil in den Kanal 3 (im Kanal 5 steht der unregelte Druck aus Kanal 1 an). Danach wird die geregelte Luft auf den Kanal 2 geregelt. Das Ventil wird dadurch reversibel betrieben.

Beim Entlüftungsvorgang wird im Ventil von Kanal 2 auf Kanal 1 entlüftet und über die Zwischenplatte auf den Kanal 3 in die Anschlussplatte zurückgeführt.

Anwendungsbeispiele

- Wenn statt dem Betriebsdruck der Ventilinsel ein anderer Druck im Kanal 2 benötigt wird.
- Wenn schnelle Entlüftungsleistung benötigt wird.
- Wenn der Druckregler immer einstellbar sein soll.

Hinweis

Reversible Druckreglerplatten dürfen nur mit Ventilen kombiniert werden, die reversibel betrieben werden können.

Vorteile

- Schnelle Taktzeiten
- 50% höherer Entlüftungsdurchfluss, da nicht über den Druckregler entlüftet wird. Zusätzlich wird der Druckregler weniger belastet.
- Es wird kein Schnellentlüftungsventil benötigt.
- Am Druckregler liegt immer Betriebsdruck an, weil vor dem Ventil geregelt wird, d. h. der Regler kann immer eingestellt werden.

Einschränkungen

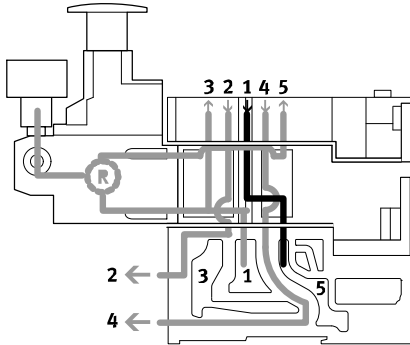
- Keine Verwendung von 2x 3/2-Wegeventilen (Code N, K, H), da an den Anschlüssen 3 und 5 Druck anliegt.

Ventilinsel MPA-F

Merkmale – Pneumatik

Höhenverkettung

Funktionsweise der Druckreglerplatte (A-Regler, reversibel) für Anschluss 4, reversibel; Code: PK, PM




Der reversible A-Regler splittet die Arbeitsluft im Kanal 1 auf und regelt den Druck vor dem Ventil in den Kanal 5 (im Kanal 3 steht der unregelte Druck aus Kanal 1 an). Danach wird die geregelte Luft auf den Kanal 4 geregelt. Das Ventil wird dadurch reversibel betrieben.

Beim Entlüftungsvorgang wird im Ventil von Kanal 4 auf Kanal 1 entlüftet und über die Zwischenplatte auf den Kanal 5 in die Anschlussplatte zurückgeführt.

Anwendungsbeispiele

- Wenn statt dem Betriebsdruck der Ventilinsel ein anderer Druck im Kanal 4 benötigt wird.
- Wenn schnelle Entlüftungsleistung benötigt wird.
- Wenn der Druckregler immer einstellbar sein soll.

 Hinweis

Reversible Druckreglerplatten dürfen nur mit Ventilen kombi-

niert werden, die reversibel betrieben werden können.

Vorteile

- Schnelle Taktzeiten
- 50% höherer Entlüftungsdurchfluss, da nicht über den Druckregler entlüftet wird. Zusätzlich wird der Druckregler weniger belastet.
- Es wird kein Schnellentlüftungsventil benötigt.
- Am Druckregler liegt immer Betriebsdruck an, weil vor dem Ventil geregelt wird, d. h. der Regler kann immer eingestellt werden.

Einschränkungen

- Keine Verwendung von 2x 3/2-Wegeventilen (Code N, K, H), da an den Anschlüssen 3 und 5 Druck anliegt.

Ventilinsel MPA-F

Merkmale – Pneumatik

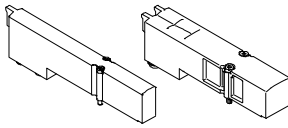
FESTO

Höhenverkerterung – Druckreglerplatte					
Code	Typ	Baubreite [mm]	Eingangsdruck		Beschreibung
			6 bar	10 bar	
Druckreglerplatte für Anschluss 1 (P-Regler)					
PA	VMPA1-B8-R1-M5-10	10		■	Regelt den Betriebsdruck im Kanal 1 vor dem Wegeventil
	VMPA1-B8-R1C2-C-10	10	–		
	VMPA2-B8-R1C2-C-10	20			
PF	VMPA1-B8-R1-M5-06	10		■	
	VMPA1-B8-R1C2-C-06	10	■	–	
	VMPA2-B8-R1C2-C-06	20			
Druckreglerplatte für Anschluss 2 (B-Regler)					
PC	VMPA1-B8-R2-M5-10	10		■	Regelt den Betriebsdruck im Kanal 2 nach dem Wegeventil
	VMPA1-B8-R2C2-C-10	10	–		
	VMPA2-B8-R2C2-C-10	20			
PH	VMPA1-B8-R2-M5-06	10		■	
	VMPA1-B8-R2C2-C-06	10	■	–	
	VMPA2-B8-R2C2-C-06	20			
Druckreglerplatte für Anschluss 4 (A-Regler)					
PB	VMPA1-B8-R3-M5-10	10		■	Regelt den Betriebsdruck im Kanal 4 nach dem Wegeventil
	VMPA1-B8-R3C2-C-10	10	–		
	VMPA2-B8-R3C2-C-10	20			
PG	VMPA1-B8-R3-M5-06	10		■	
	VMPA1-B8-R3C2-C-06	10	■	–	
	VMPA2-B8-R3C2-C-06	20			
Druckreglerplatte für Anschluss 2, reversibel (B-Regler)					
PL	VMPA2-B8-R6C2-C-10	20	–	■	Reversibler Druckregler zum Anschluss 2
PN	VMPA2-B8-R6C2-C-06	20	■	–	
Druckreglerplatte für Anschluss 4, reversibel (A-Regler)					
PK	VMPA2-B8-R7C2-C-10	20	–	■	Reversibler Druckregler zum Anschluss 4
PM	VMPA2-B8-R7C2-C-06	20	■	–	

Ventilinsel MPA-F

Merkmale – Pneumatik

Abdeckplatte



Platte ohne Ventilfunktion, um Ventilplätze auf einer Ventilinsel zu reservieren.

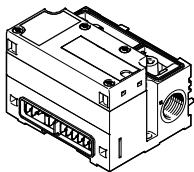
Ventil- sowie Abdeckplatte werden über zwei Schrauben mit dem Basisblock verbunden.

Ventilfunktion

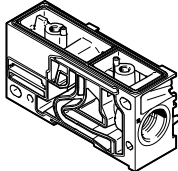
Code	Schaltzeichen	Baubreite	Beschreibung
		[mm]	
L	–	10 20	Nur für Ventilinsel: Abdeckplatte für Ventilplatz

Druckversorgung und Entlüftung

Pneumatik-Interface



Versorgungsplatte



Die Ventilinsel MPA-F kann an einer oder mehreren Stellen mit Luft versorgt werden. MPA-F bietet außergewöhnlich leistungsstark dimensionierte Kanal- und Versorgungsquerschnitte. Zusätzliche Versorgungsplatten werden i.d. Regel nicht benötigt. Die Hauptversorgung der Ventilinsel

befindet sich im Pneumatik-Interface, welches den elektrischen Teil verbindet. Zusätzlich können mehrere Versorgungsplatten vorgesehen werden. Die Entlüftung geschieht wahlweise über Flächenschalldämpfer oder Sammelanschlüsse für ge-

fasste Abluft. Diese Entlüftungen befinden sich jeweils auf dem Pneumatik-Interface sowie den Versorgungsplatten. Die Entlüftung der Steuerabluft erfolgt immer über die rechte Endplatte Anschluss 82/84.

Pneumatik-Interface mit integriertem Drucksensor

Das Pneumatik-Interface gibt es auch als Ausführung mit integriertem Drucksensor für Kanal 1. Das Display zeigt den numerischen

Wert des überwachten Druckes an. Über die LEDs "psi" bzw. "bar" wird die Einheit des Druckwertes angezeigt. Drei weitere

LEDs zeigen an, ob der anliegende Druck den Sollwert überschreitet, einhält oder unterschreitet. Para-

metrieren können Sie den Drucksensor über die SPS oder das Handheld (CPX-MMI) von Festo.

Ventilinsel MPA-F

Merkmale – Pneumatik

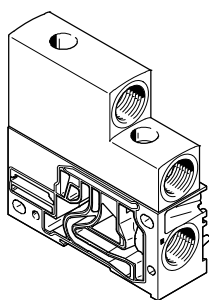
FESTO

Druckversorgung und Entlüftung

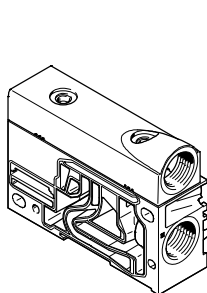
Arbeitsluftversorgung

Einspeisemodul mit Abluftplatte

Abluft Kanal 3 und Kanal 5 getrennt

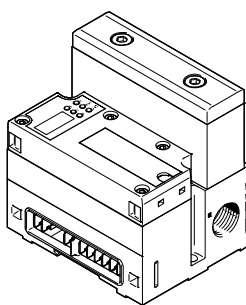


Abluft Kanal 3/5 gemeinsam



Pneumatik-Interface mit linker Endplatte

mit Entlüftung über Flächenschalldämpfer; Kanal 3/5 gemeinsam



Die Ventilinsel MPA-F kann an einer oder mehreren Stellen mit Druck versorgt werden. So wird auch bei größerem Ausbau eine gute Performance aller Funktionskomponenten sicher gestellt. Die Versorgung der Ventilinsel wird über die linke Endplatte oder Einspeisemodule vorgenommen. Die Entlüftung 3/5 geschieht wahlweise über Schalldämpfer oder Anschlüsse für gefasste Abluft auf den Einspeisemodulen und auf der linken Endplatte.

Steuerluftversorgung

Der Anschluss der Steuerluftversorgung (Anschluss 12/14) befindet sich grundsätzlich in der rechten Endplatte.

Die Anschlüsse unterscheiden sich bei Steuerluftversorgung nach:

- Intern
- Extern

Steuerluftversorgung intern

Liegen die benötigten Arbeitsdrücke zwischen 3 und 8 bar, so kann interne Steuerluftversorgung gewählt werden. Dazu wird die Steuerluftversorgung in der rechten Endplatte über einen Wahlschalter auf diese Betriebsart eingestellt. Die Steuerluft wird durch eine interne Verbindung von der Arbeitsluft 1 abgezweigt. Der Anschluss 12/14 ist mit einem Blindstopfen zu verschliessen.

Steuerluftversorgung extern

Liegt der Versorgungsdruck unter 3 bar bzw. über 8 bar, müssen Sie Ihre MPA-F-Ventilinsel mit externer Steuerluftversorgung betreiben.

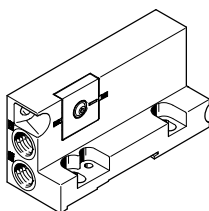
Hierzu wird die Steuerluftversorgung über den Anschluss 12/14 an der rechten Endplatte zugeführt. Anschluss 12/14 ist hierzu mit Verschraubungen zu versehen. Der Wahlschalter ist auf die entsprechende Betriebsart einzustellen.

- Hinweis

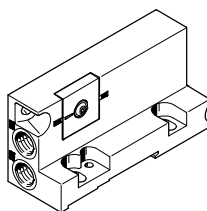
Wird ein langsamer Druckanstieg an der Anlage mittels Druckeinschaltventil gewünscht, so sollte externe Steuerluftversorgung gewählt werden, bei der der Steuerdruck beim Einschaltvorgang bereits in voller Höhe anliegt.

Rechte Endplatte mit Wahlschalter

Steuerluftversorgung intern



Steuerluftversorgung extern



Die Endplatten mit Wahlschalter haben die Abgangsrichtung der Anschlüsse zur Vorderseite der Ventilinsel. Dies ermöglicht für die gesamte Insel eine Zusammenfassung aller Anschlüsse in einer Abgangsrichtung. Die Besonderheit der rechten Endplatte liegt im Wahlschalter,

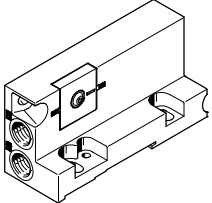
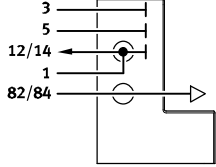
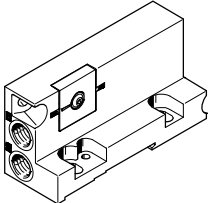
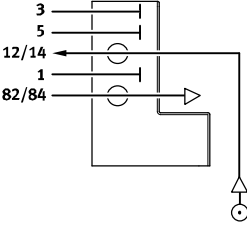
der durch seine Stellungen 2 Varianten der Steuerluftversorgung ermöglicht.

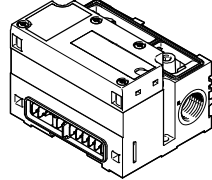
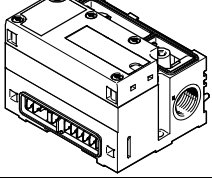
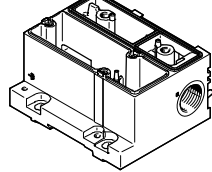
Endplatten mit werksseitiger Einstellung des Wahlschalters für:

- Interne Steuerluftversorgung
- Externe Steuerluftversorgung

Ventilinsel MPA-F

Merkmale – Pneumatik

Endplatte rechts		
Code	Art der Druckversorgung und Steuerluftversorgung	Beschreibung
Endplatte mit Wahlschalter, Steuerluftversorgung intern		
S, V, Y	 	<p>Steuerluftversorgung intern</p> <ul style="list-style-type: none"> • Steuerluftversorgung wird intern vom Anschluss 1 abgezweigt • Anschlüsse 1 und 12/14 sind intern verbunden • Anschluss 12/14 ist mit Blindstopfen verschlossen • Steuerabluft über Anschluss 82/84
Endplatte mit Wahlschalter, Steuerluftversorgung extern		
T, X, Z	 	<p>Steuerluftversorgung extern</p> <ul style="list-style-type: none"> • Steuerluftversorgung wird am Anschluss 12/14 angeschlossen • Steuerabluft über Anschluss 82/84

Pneumatik-Interface mit linker Endplatte			
Code	Ausführungsvarianten des Pneumatik-Interface		Hinweise
	Bildzeichen	Typ	
M		VMPAF-FB-EPL VMPAF-FB-EPLM	<ul style="list-style-type: none"> • Pneumatik-Interface für CPX-Kunststoffverkettung • Pneumatik-Interface für CPX-Metallverkettung
MIPE		VMPAF-FB-EPL-PS VMPAF-FB-EPLM-PS	<ul style="list-style-type: none"> • Pneumatik-Interface für CPX-Kunststoffverkettung, mit integriertem Drucksensor für Kanal 1 • Pneumatik-Interface für CPX-Metallverkettung, mit integriertem Drucksensor für Kanal 1
M		VMPAF-MPM-EPL	<ul style="list-style-type: none"> • Pneumatik-Interface für Multipolanschluss

Ventilinsel MPA-F

Merkmale – Pneumatik

FESTO

Pneumatische Versorgungsplatte (Einspeisemodul)

MPA-F bietet außergewöhnlich leistungsstark dimensionierte Kanal- und Versorgungsquerschnitte. Zusätzliche Versorgungsplatten werden in der Regel nicht benötigt.

Zum Aufbau von Druckzonen können Versorgungsplatten an beliebiger Stelle vor oder nach Anschlussplatten konfiguriert werden.

Die Steuerabluft 82/84 wird immer über die rechte Endplatte abgeführt.

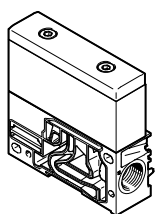
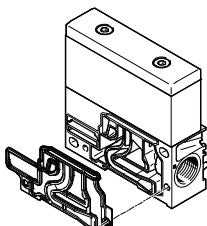
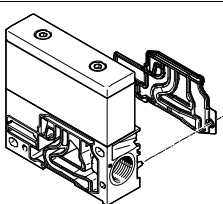
Versorgungsplatten enthalten die Anschlüsse:

- Druckversorgung (1)
- Abluft (3/5)

Abhängig von Ihrer Bestellung sind die Abluftkanäle gefasst oder über den Flächenschalldämpfer entlüftet.

Die Versorgungsplatte wird mit dem Codebuchstaben U konfiguriert, wenn direkt angrenzend keine Trenndichtung benötigt wird.

Wird eine Trenndichtung (S, T oder R) direkt rechts oder links zur Versorgungsplatte gewählt, dann kennzeichnet der Codebuchstabe V oder W die Lage der Trenndichtung links oder rechts. Der Code für die Trenndichtung (S, T oder R) wird der Versorgungsplatte (V oder W) vorangestellt.

Pneumatische Versorgungsplatte (Einspeisemodul)			
Code ¹⁾	Bildzeichen	Typ	Hinweise
U		VMPAF-SP-P (ohne Schalldämpfer, ohne Abluftplatte)	Versorgungsplatte (hier dargestellt mit Flächenschalldämpfer) ohne Trenndichtung (kein R, S oder T gewählt)
V		VMPAF-SP-P (ohne Schalldämpfer, ohne Abluftplatte)	Versorgungsplatte (hier dargestellt mit Flächenschalldämpfer) mit Trenndichtung links, wenn R, S oder T gewählt
W		VMPAF-SP-P (ohne Schalldämpfer, ohne Abluftplatte)	Versorgungsplatte (hier dargestellt mit Flächenschalldämpfer) mit Trenndichtung rechts, wenn R, S oder T gewählt

1) Abhängig vom Code der Luftversorgung S, T, V, X wird die Versorgungsplatte mit Schalldämpfer oder Abluftplatte bestückt.

Ventilinsel MPA-F

Merkmale – Elektrik


Elektrische Versorgungsplatte

Für größere Inseln können zusätzliche elektrische Versorgungsplatten verwendet werden.

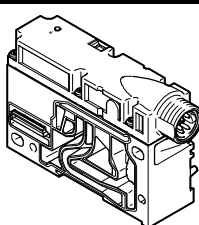
Damit können bis zu 64 Ventilplätze/128 Magnetspulen versorgt werden.

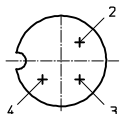
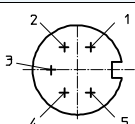
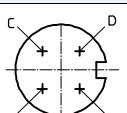
MPA-F mit CPX

Elektrische Versorgungsplatten können an beliebiger Stelle vor oder nach Anschlussplatten konfiguriert werden.

 Hinweis

Bitte beachten Sie, dass rechts von der elektrischen Versorgungsplatte nur die Elektronik-Module mit getrenntem Stromkreis zulässig sind. Die elektrische Versorgungsplatte darf nicht direkt links von einer pneumatischen Versorgungsplatte (Typ VMPA-SP-P) eingebaut werden.

Elektrische Versorgungsplatte			
Code	Bildzeichen	Typ	Hinweise
L		VMPA-FB-SP-V	Elektrische Versorgungsplatte mit Steckeranschluss M18, 3-polig
		VMPA-FB-SP-7/8-V-5POL	Elektrische Versorgungsplatte mit Steckeranschluss 7/8", 5-polig
		VMPA-FB-SP-7/8-V-4POL	Elektrische Versorgungsplatte mit Steckeranschluss 7/8", 4-polig

Pinbelegung Spannungsversorgung		
	Pin	Belegung
Anschlussbelegung M18		
	2	24 VDC Ventile
	3	0 VDC
	4	FE
Anschlussbelegung 7/8", 5-polig		
	1	0 VDC Ventile
	2	n.c.
	3	FE (voreilend)
	4	n.c.
	5	24 VDC Ventile
Anschlussbelegung 7/8", 4-polig		
	A	n.c.
	B	24 VDC Ventile
	C	FE
	D	0 VDC Ventile (voreilend)

- 7 - Auslauftyp Lieferbar bis 2019

Ventilinsel MPA-F

Merkmale – Pneumatik

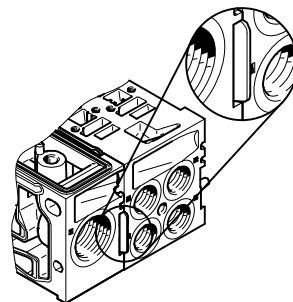
FESTO

Druckzonen bilden und Abluft trennen mit Trenndichtungen

Werden unterschiedliche Arbeitsdrücke benötigt, so bietet MPA-F vielseitige Möglichkeiten zum Aufbau von Druckzonen. Je nach elektrischer Anschaltung sind bis zu 16 Druckzonen möglich. Eine Druckzone wird durch die Auftrennung der internen Versorgungskanäle zwischen den Anschlussplatten mit einer entsprechenden Trenndichtung erreicht.

Die Druckversorgung und Entlüftung geschieht über eine Versorgungsplatte. Die Lage der Versorgungsplatten und Trenndichtungen kann bei der Ventilinsel MPA-F frei gewählt werden.

Trenndichtungen werden ab Werk gemäß Ihrer Bestellung integriert. Trenndichtungen sind an ihrer Codierung auch bei montierter Ventilinsel unterscheidbar.



Druckzonen bilden			
Code	Trenndichtung Bildbeispiele	Codierung	Hinweise
-	 VMPAF-DP		keine Kanaltrennung
T	 VMPAF-DP-P		Kanal 1 getrennt
S	 VMPAF-DP-PRS		Kanal 1 und 3/5 getrennt
R	 VMPAF-DP-RS		Kanal 3/5 getrennt

Ventilinsel MPA-F

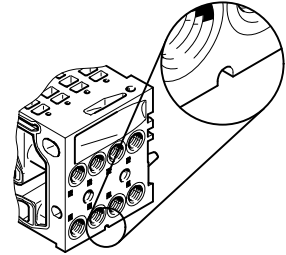
Merkmale – Pneumatik

Druckzonen bilden mit Kanaltrennung im Anschlussblock

Eine Druckzone wird hier durch die Auftrennung der internen Versorgungskanäle durch eine in der Anschlussplatte fest integrierte Trennung (Code I) erreicht.

Die Druckversorgung und Entlüftung geschieht über eine Versorgungsplatte.

Anschlussplatten mit fest integrierter Kanaltrennung sind an ihrer Codierung auch bei montierter Ventilinsel unterscheidbar.



Druckzonen bilden

Code	Anschlussblock mit Kanaltrennung für Betrieb mit Flächenschalldämpfer oder mit gefasster Abluft	Hinweise	
	Bildbeispiele	Codierung	
I			Kanal 1 getrennt

Hinweis

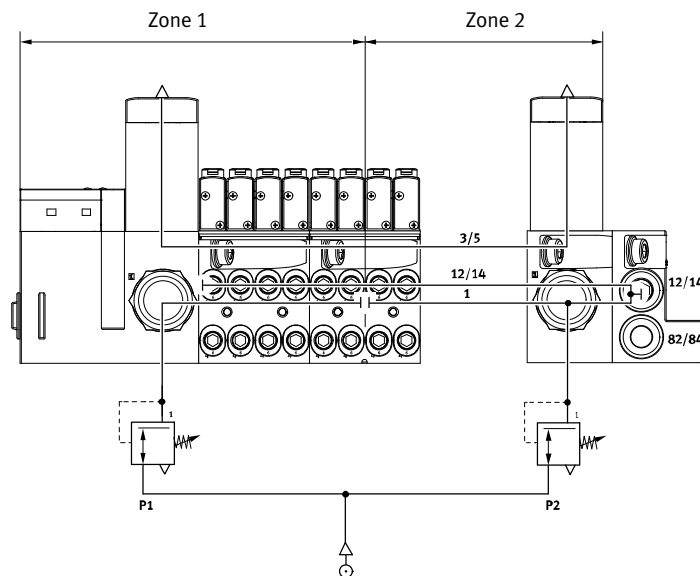
Die Kanaltrennung kann nicht nachträglich entfernt werden und erfolgt in der Mitte des Anschlussblockes:

- Bei Baubreite 10 mm zwischen Ventil 2 und 3
- Bei Baubreite 20 mm zwischen Ventil 1 und 2

Beispiele: Bilden von Druckzonen

Anschlussblock mit Druckzonentrennung in Kanal 1

Eine weitere Möglichkeit der Druckzonentrennung kann durch die Verwendung von Anschlussblöcken mit Druckzonentrennung realisiert werden. Nebenstehende Abbildung zeigt die Variante mit Druckzonentrennung im Kanal 1.



Ventilinsel MPA-F

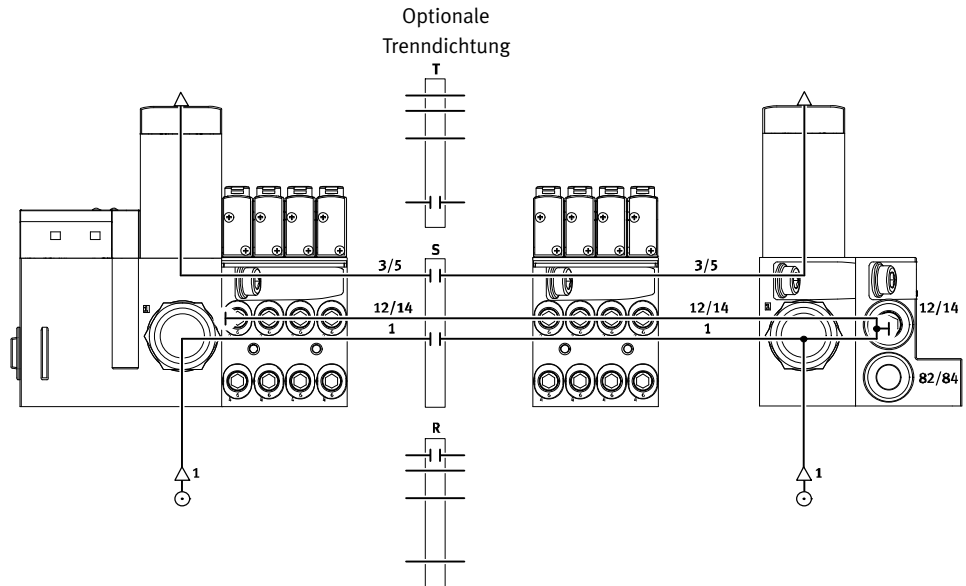
Merkmale – Pneumatik

FESTO

Beispiele: Druckversorgung und Steuerluftversorgung

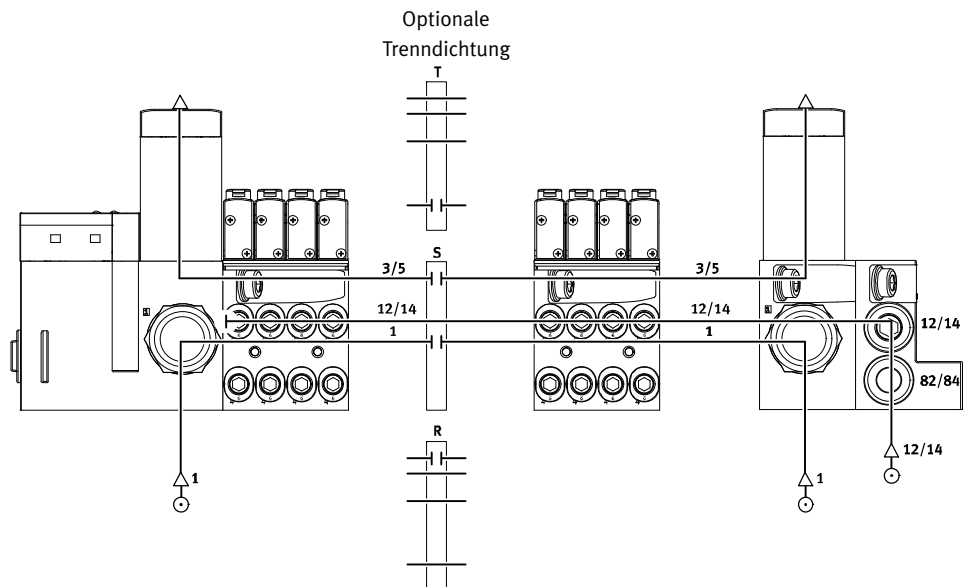
Steuerluftversorgung intern, Flächenschalldämpfer

Pneumatische Versorgung der Ventilinsel: Code S
Nebenstehende Abbildung zeigt beispielhaft den Aufbau und Anschluss der Luftversorgung bei Steuerluftversorgung intern. Der Anschluss 12/14 an der rechten Endplatte ist mit einem Blindstopfen verschlossen. Zusätzlich ist der Wahlschalter in der rechten Endplatte entsprechend einzustellen. Die Abluft 3/5 wird über die Flächenschalldämpfer abgeführt. Die Steuerabluft 82/84 wird immer über die rechte Endplatte abgeführt. Trenndichtungen können optional zur Bildung von Druckzonen genutzt werden.



Steuerluftversorgung extern, Flächenschalldämpfer

Pneumatische Versorgung der Ventilinsel: Code T
Nebenstehende Abbildung zeigt beispielhaft den Aufbau und Anschluss der Druckversorgung bei Steuerluftversorgung extern. Die externe Steuerluftversorgung wird über die rechte Endplatte Anschluss 12/14 eingespeist. Hierzu ist der Wahlschalter in der rechten Endplatte entsprechend einzustellen. Die Abluft 3/5 wird über die Flächenschalldämpfer abgeführt. Die Steuerabluft 82/84 wird immer über die rechte Endplatte abgeführt. Trenndichtungen können optional zur Bildung von Druckzonen genutzt werden.



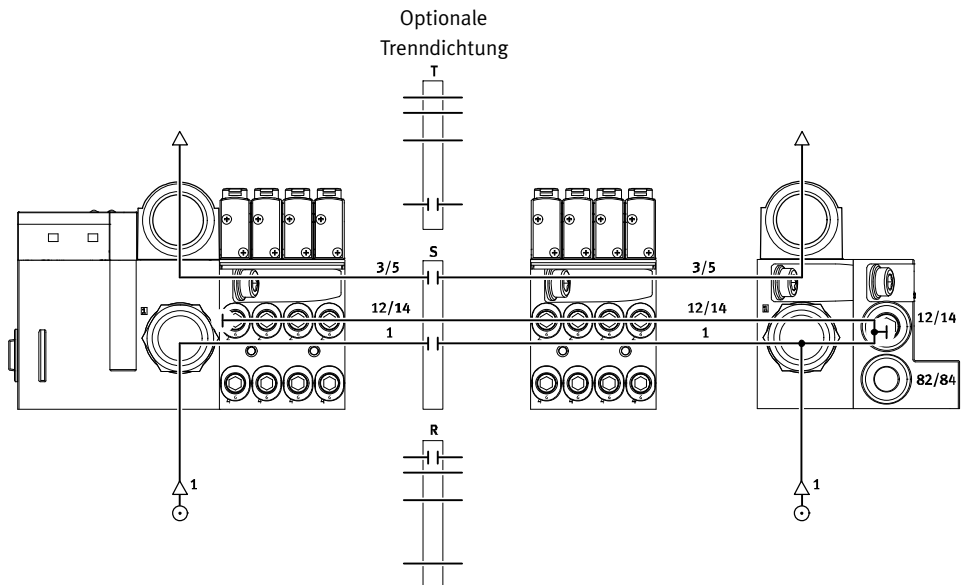
Ventilinsel MPA-F

Merkmale – Pneumatik

Beispiele: Druckversorgung und Steuerluftversorgung

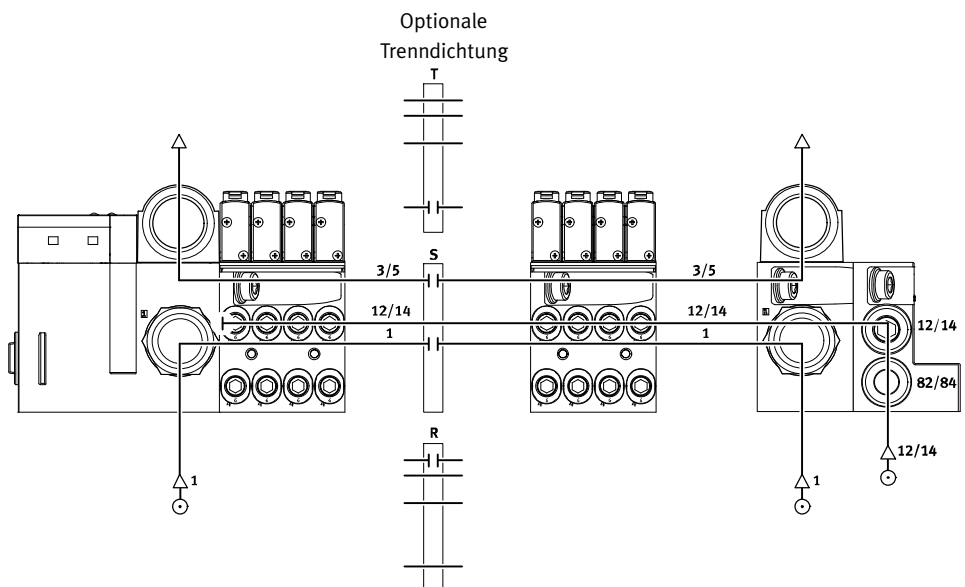
Steuerluftversorgung intern , gefasste Abluft

Pneumatische Versorgung der Ventilinsel: Code V oder Y
Nebenstehende Abbildung zeigt beispielhaft den Aufbau und Anschluss der Druckversorgung bei Steuerluftversorgung intern. Der Anschluss 12/14 an der rechten Endplatte ist mit einem Blindstopfen verschlossen. Zusätzlich ist der Wahlschalter in der rechten Endplatte entsprechend einzustellen. Die Abluft 3/5 wird über die entsprechenden Anschlüsse abgeführt. Die Steuerluft 82/84 wird immer über die rechte Endplatte abgeführt. Trenndichtungen können optional zur Bildung von Druckzonen genutzt werden.



Steuerluftversorgung extern , gefasste Abluft

Pneumatische Versorgung der Ventilinsel: Code X oder Z
Nebenstehende Abbildung zeigt beispielhaft den Aufbau und Anschluss der Druckversorgung bei Steuerluftversorgung extern. Die externe Steuerluftversorgung wird über die rechte Endplatte Anschluss 12/14 eingespeist. Hierzu ist der Wahlschalter in der rechten Endplatte entsprechend einzustellen. Die Abluft 3/5 wird über die entsprechenden Anschlüsse abgeführt. Die Steuerluft 82/84 wird immer über die rechte Endplatte abgeführt. Trenndichtungen können optional zur Bildung von Druckzonen genutzt werden.

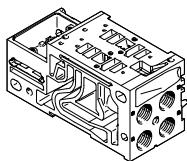


Ventilinsel MPA-F

Merkmale – Pneumatik

FESTO

Anschlussplatte



MPA-F basiert auf einem modularen System, bestehend aus Anschlussplatten und Ventilen. Die Anschlussplatten sind miteinander verschraubt und bilden so das Trägersystem für die Ventile. Sie enthalten intern die An-

schlusskanäle zur Druckversorgung und zur Entlüftung der Ventilinsel, sowie pro Ventil die Arbeitsanschlüsse für die pneumatischen Aktoren. Jede Anschlussplatte ist mit zwei Schrauben mit der nachfolgenden

verbunden. Durch Lösen dieser Schrauben wird ein Inselteil abgetrennt und weitere Blöcke können auf einfache Weise eingefügt werden. So wird die rasche und zuverlässige Erweiterbarkeit der Ventilinsel gewährleistet.

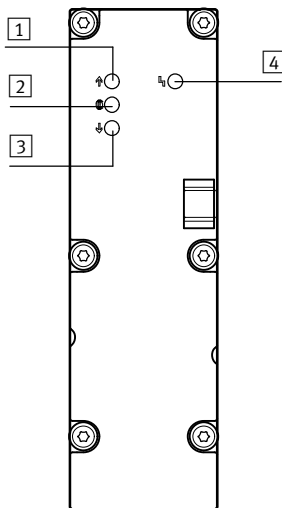
Anschlussplattenvarianten					
Code	Bildzeichen	Typ	Baubreite	Anzahl Ventilplätze (Ventilspulen)	Hinweise
			[mm]		
Anschlussplatte für Multipol-/Feldbusanschluss					
A, C ¹⁾		VMPAF-AP-4-1	10	4 (8)	Arbeitsanschlüsse (2, 4) an Anschlussplatte • Anschlussgrößen: MPAF1: M7, QS4, QS6 • Code I: Trennung in Kanal 1 in der Anschlussplatte
AI, CI ¹⁾		VMPAF-AP-4-1-T1			
B, D ¹⁾		VMPAF-AP-2-2	20	2 (4)	Arbeitsanschlüsse (2, 4) an Anschlussplatte • Anschlussgrößen MPAF2: G¼, QS8, QS10 • Code I: Trennung in Kanal 1 in der Anschlussplatte
BI, DI ¹⁾		VMPAF-AP-2-2-TO			

1) nur bei Multipolanschluss möglich

Ventilinsel MPA-F

Merkmale – Pneumatik

Drucksensor



- 1 Rote LED: Druck überschritten
- 2 Grüne LED: Druck eingehalten
- 3 Rote LED: Druck unterschritten
- 4 Rote LED: Sammelfehleranzeige

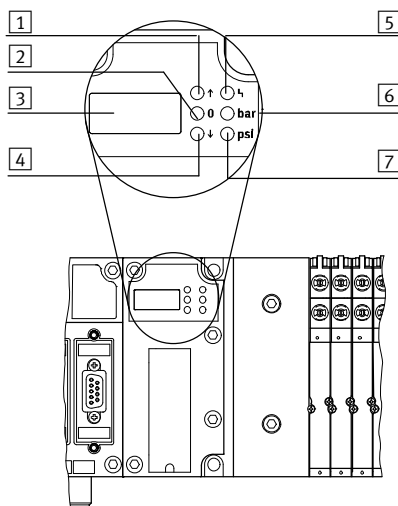
Über drei LEDs zeigt der Drucksensor an, ob der anliegende Druck den Sollwert überschreitet, einhält oder unterschreitet. Eine zusätzliche LED zeigt Sammelfehler (Grenzwertüber- oder -unterschreitung) an. Das Einstellen der Grenzwerte für die Druck-Überwachung erfolgt über die Parametrierung. Parametrieren können Sie die Drucksensorplatte über die SPS oder das Handheld (CPX-MMI-1) von Festo.

Zusätzlich kann der Druck in den Abluftkanälen (3/5) und der Prozessdruck (extern) gemessen werden. Die Druckmessung in den Abluftkanälen dient zur Betriebsdrucküberwachung bei reversiblen Betrieb (Einspeisung in 3/5).

Drucksensorvarianten

Code	Bildzeichen	Typ	Verwendung
PE		VMPAF-FB-PS-1	Überwachung des Betriebsdruckes in Kanal 1
PF		VMPAF-FB-PS-3/5	Überwachung des Druckes in den Abluftkanälen 3 und 5 (Drucküberwachung bei reversibel betriebener Ventilinsel)
PG		VMPAF-FB-PS-P1	Überwachung eines externen Prozessdruckes

Linke Endplatte mit integriertem Drucksensor



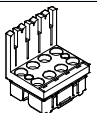
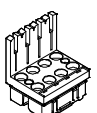
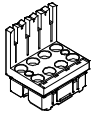
- 1 Rote LED: Oberer Grenzdruck überschritten
- 2 Grüne LED: Druck im Nennbereich
- 3 Display
- 4 Rote LED: Grenzdruck unterschritten
- 5 Rote LED: Sammelfehleranzeige
- 6 Gelbe LED: Wert im Display wird in bar angezeigt
- 7 Gelbe LED: Wert im Display wird in psi angezeigt


Die linke Endplatte mit Pneumatik-Interface kann optional mit einem integrierten Drucksensor ausgestattet werden. Der Drucksensor misst den Betriebsdruck im Kanal 1. Der gemessene Wert wird numerisch angezeigt und über die serielle Verkettung über den CPX-Busknotten zur übergeordneten Steuerung gesendet. Dadurch wird sichergestellt, dass der betreffende Anlagenteil stets oberhalb eines notwendigen Mindestdruckes, jedoch nicht im Bereich funktionsgefährdender Überdrücke betrieben wird.

Ventilinsel MPA-F

Merkmale – Pneumatik

FESTO

Varianten Elektrik-Anschaltung					
Code	Bildzeichen	Typ	Baubreite	Anzahl Ventilplätze (Ventilspulen)	Hinweise
			[mm]		
Elektronikmodul für Multipol					
A, B, C, D		VMPA1-MPM-EMM-8 VMPA1-MPM-EMM-4	10	4 (8) 4 (4)	Zur Ansteuerung der Ventile ist jede Magnetspule einem bestimmten Pin des Multipolsteckers zugeordnet. Unabhängig von der Bestückung mit Abdeckplatten oder Ventilen belegen Ventilplätze zur Ansteuerung von: <ul style="list-style-type: none"> • einer Spule eine Adresse • zwei Spulen zwei Adressen
		VMPA2-MPM-EMM-4 VMPA2-MPM-EMM-2	20	2 (4) 2 (2)	
Elektronikmodul für Feldbus mit Standarddiagnose					
A, B, AH, BH		VMPA...-FB-EMS-... VMPA...-FB-EMG-...	10	4 (8)	Das Elektronikmodul beinhaltet die serielle Kommunikation und ermöglicht: <ul style="list-style-type: none"> • Übertragung der Schaltinformationen • Ansteuerung von bis zu 8 Magnetspulen • platzbezogene Diagnose • getrennte Spannungsversorgung der Ventile Übertragung von Status-, Parameter- und Diagnosedaten Es gibt verschiedene Ausführungen: <ul style="list-style-type: none"> • ohne getrenntem Stromkreis (VMPA...-FB-EMS-...) • mit getrenntem Stromkreis (VMPA...-FB-EMG-...) Diagnosefunktion: <ul style="list-style-type: none"> • Fehler: Lastspannung Ventile
		VMPA...-FB-EMS-... VMPA...-FB-EMG-...	20	2 (4)	
Elektronikmodul für Feldbus mit erweiterter Diagnosefunktion					
A, B, AH, BH mit: D2		VMPA...-FB-EMS-...-D2 VMPA...-FB-EMG-...-D2	10	4 (8)	Das Elektronikmodul mit erweiterter Diagnosefunktion beinhaltet die gleichen Funktionen wie das Elektronikmodul mit Standarddiagnose. Darüber hinaus wurde die Diagnosefunktion erweitert: <ul style="list-style-type: none"> • Fehler: Lastspannung Ventile • Fehler: Drahtbruch (Open Load) • Fehler: Kurzschluss Lastspannung Ventile • Meldung: Condition Monitoring
		VMPA...-FB-EMS-...-D2 VMPA...-FB-EMG-...-D2	20	2 (4)	

-  - Hinweis

- Multipol mit modularer Verkettung
- Anschlussplatten MPAF1 und MPAF2 sind beliebig mischbar

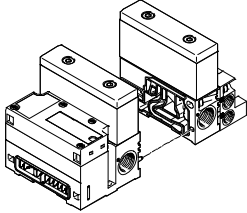
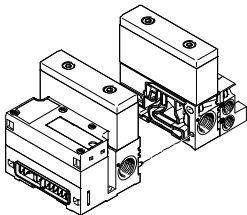
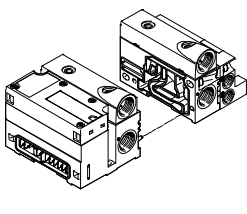
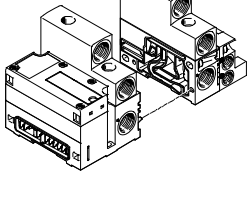
- Plus- oder minusschaltende Ansteuerung ist möglich (Mischbetrieb ist nicht zulässig)

- Bistabile Ventile können nicht auf monostabile Elektronikmodule montiert werden
- Monostabile Ventile können

auf bistabile Elektronikmodule montiert werden

Ventilinsel MPA-F

Merkmale – Pneumatik

Anschlüsse für Versorgung und Entlüftung							
Code		Anschluss	Benennung	Steckanschluss groß	Steckanschluss klein	Code D Gewinde für Versorgung	
S		Steuerluftversorgung intern, Schalldämpfer					
		1	Arbeitsluft/Vakuum-Versorgung	Steckverschraubung	QS-G $\frac{1}{2}$ -16 –	QS-G $\frac{1}{2}$ -12 QS-1/2-1/2-I-U-M	G $\frac{1}{2}$
		3/5	Abluft	Flächenschalldämpfer	–	–	–
		12/14	Steuerluftversorgung	–	–	–	–
		82/84	Steuerabluft	Steckverschraubung Schalldämpfer	QS-G $\frac{1}{4}$ -10-I QS-1/4-3/8-I-U-M –	QS-G $\frac{1}{4}$ -8-I QS-1/4-5/16-I-U-M –	G $\frac{1}{4}$ G $\frac{1}{4}$
T		Steuerluftversorgung extern, Schalldämpfer					
		1	Arbeitsluft/Vakuum-Versorgung	Steckverschraubung	QS-G $\frac{1}{2}$ -16 –	QS-G $\frac{1}{2}$ -12 QS-1/2-1/2-I-U-M	G $\frac{1}{2}$
		3/5	Abluft	Flächenschalldämpfer	–	–	–
		12/14	Steuerluftversorgung	Steckverschraubung	QS-G $\frac{1}{4}$ -10-I QS-1/4-3/8-I-U-M	QS-G $\frac{1}{4}$ -8-I QS-1/4-5/16-I-U-M	G $\frac{1}{4}$
		82/84	Steuerabluft	Steckverschraubung Schalldämpfer	QS-G $\frac{1}{4}$ -10-I QS-1/4-3/8-I-U-M –	QS-G $\frac{1}{4}$ -8-I QS-1/4-5/16-I-U-M –	G $\frac{1}{4}$ G $\frac{1}{4}$
V, Y		Steuerluftversorgung intern, gefasste Abluft					
		1	Arbeitsluft/Vakuum-Versorgung	Steckverschraubung	QS-G $\frac{1}{2}$ -16 –	QS-G $\frac{1}{2}$ -12 QS-1/2-1/2-I-U-M	G $\frac{1}{2}$
		3/5	Abluft	Steckverschraubung	QS-G $\frac{1}{2}$ -16 –	QS-G $\frac{1}{2}$ -12 QS-1/2-1/2-I-U-M	G $\frac{1}{2}$
		12/14	Steuerluftversorgung	–	–	–	–
		82/84	Steuerabluft	Steckverschraubung	QS-G $\frac{1}{4}$ -10-I QS-1/4-3/8-I-U-M	QS-G $\frac{1}{4}$ -8-I QS-1/4-5/16-I-U-M	G $\frac{1}{4}$
X, Z		Steuerluftversorgung extern, gefasste Abluft					
		1	Arbeitsluft/Vakuum-Versorgung	Steckverschraubung	QS-G $\frac{1}{2}$ -16 –	QS-G $\frac{1}{2}$ -12 QS-1/2-1/2-I-U-M	G $\frac{1}{2}$
		3/5	Abluft	Steckverschraubung	QS-G $\frac{1}{2}$ -16 –	QS-G $\frac{1}{2}$ -12 QS-1/2-1/2-I-U-M	G $\frac{1}{2}$
		12/14	Steuerluftversorgung	Steckverschraubung	QS-G $\frac{1}{4}$ -10-I QS-1/4-3/8-I-U-M	QS-G $\frac{1}{4}$ -8-I QS-1/4-5/16-I-U-M	G $\frac{1}{4}$
		82/84	Steuerabluft	Steckverschraubung Schalldämpfer	QS-G $\frac{1}{4}$ -10-I QS-1/4-3/8-I-U-M –	QS-G $\frac{1}{4}$ -8-I QS-1/4-5/16-I-U-M –	G $\frac{1}{4}$ G $\frac{1}{4}$

- 7 - Auslauftyp Lieferbar bis 2019

Ventilinsel MPA-F


Merkmale – Montage

FESTO

Montage Ventilinsel

Robuste Inselmontage durch:

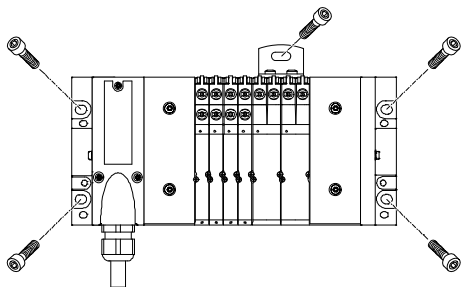
- Vier Durchgangsbohrungen für Wandmontage
- Zusätzliche Befestigungswinkel
- Hutschienenbefestigung

 Hinweis

Verwenden Sie für Ventilinseln MPA-F mit mehr als 4 Anschlussblöcken bei Wandmontage zusätzliche Befestigungswinkel vom Typ VMPA-BG-RW um Schä-

den an der Ventilinsel vorzubeugen. Die Befestigungswinkel können an den pneumatischen Versorgungsplatten montiert werden.

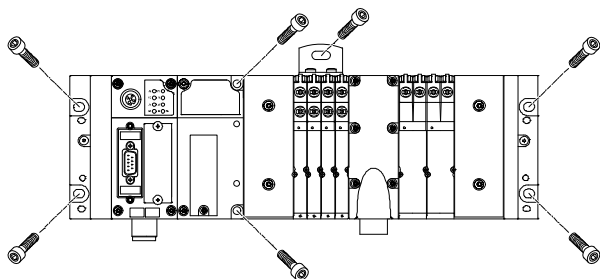
Wandmontage – Multipolanschluss



Die MPA-F Ventilinsel wird mit vier M6-Schrauben auf der Befestigungsfläche angeschraubt. Die Montagebohrungen befinden sich am Pneumatik-Interface und an

der rechten Endplatte. Zusätzlich stehen optionale Befestigungswinkel zur Verfügung.

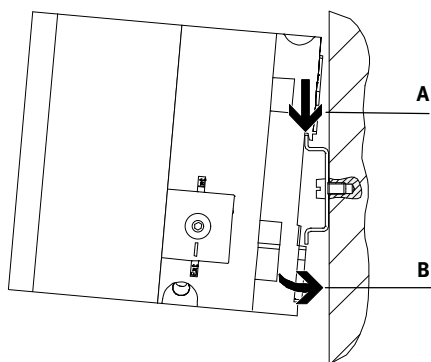
Wandmontage – Feldbusanschluss



Die MPA-F Ventilinsel wird mit sechs M6-Schrauben auf der Befestigungsfläche angeschraubt. Die Montagebohrungen befinden sich an der linken Endplatte (CPX) und an der rechten End-

platte (MPA-F). Zusätzlich stehen am Pneumatik-Interface weitere Montagebohrungen sowie optionale Befestigungswinkel zur Verfügung.

Hutschienenmontage



Die MPA-F Ventilinsel wird in die Hutschiene eingehängt (siehe Pfeil A). Danach wird die MPA-F Ventilinsel auf die Hutschiene geschwenkt und durch Klemmstücke befestigt (siehe Pfeil B).

Zur Hutschienenmontage der Ventilinsel wird folgender MPA-F Montagesatz benötigt:

- bei Multipol: CPX-CPA-BG-NRH
 - bei Feldbus: VMPAF-FB-BG-NRH
- Dieser ermöglicht die Befestigung der Ventilinsel auf der Hutschiene nach EN 60715.

Ventilinsel MPA-F

Merkmale – Anzeigen und Bedienen

Bedienen und Anzeigen

Jeder Magnetspule ist zur Anzeige des Signalzustands eine LED zugeordnet.

- Anzeige 12 zeigt den Signalzustand der Spule für Ausgang 2
- Anzeige 14 zeigt den Signalzustand der Spule für Ausgang 4

Handhilfsbetätigung

Die Handhilfsbetätigung (HHB) ermöglicht das Schalten des Ventils im elektrisch nicht angesteuerten, stromlosen Zustand. Durch Drücken auf die Handhilfsbetätigung wird das Ventil geschaltet. Durch Drehen kann der

gesetzte Schaltzustand zusätzlich verriegelt werden (Code: R oder als Zubehör).

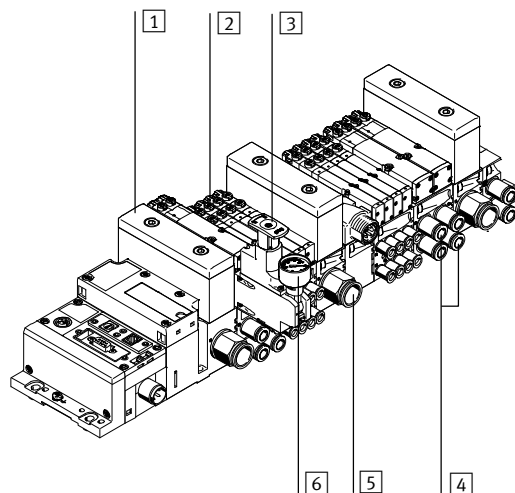
Alternativen:

- Mit einer Abdeckung (Code: N oder als Zubehör) wird die Verriegelung verhindert. Die Hand-

hilfsbetätigung kann dann nur durch Drücken betätigt werden.

- Mit einer Abdeckung (Code: V) kann die Handhilfsbetätigung gegen unerwünschte Betätigung gesichert werden.

Pneumatische Anschluss- und Bedienelemente

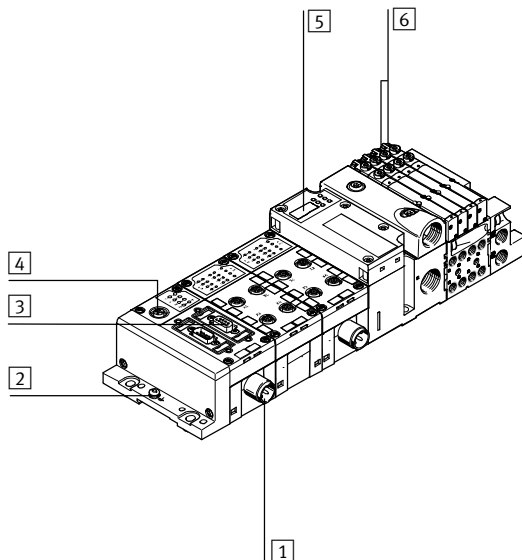


- 1 Flächenschalldämpfer Abluft 3/5
- 2 Handhilfsbetätigung (je Vorsteuermagnet, tastend oder tastend/rastend)
- 3 Einstellknopf der optionalen Druckreglerplatte
- 4 Arbeitsanschlüsse 2 und 4, je Ventilplatz
- 5 Versorgungsanschluss 1
- 6 Manometer (optional)

Hinweis

Ein manuell betätigtes Ventil (Handhilfsbetätigung) kann elektrisch nicht zurückgesetzt werden. In umgekehrter Weise kann auch ein elektrisch betätigtes Ventil durch die mechanische Handhilfsbetätigung nicht zurückgesetzt werden.

Elektrische Anschluss- und Anzeigeelemente Feldbus



- 1 Anschluss der Spannungsversorgung
- 2 Erdungsschraube
- 3 Feldbusanschluss (Bus spezifisch)
- 4 Serviceschnittstelle für Handheld, ect.
- 5 Pneumatik-Interface optional mit integriertem Drucksensor
- 6 Diagnose LEDs Ventile

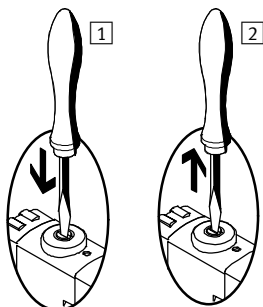
Ventilinsel MPA-F

Merkmale – Anzeigen und Bedienen

FESTO

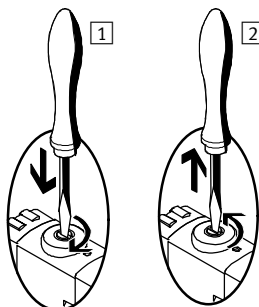
Handhilfsbetätigung (HHB)

HHB mit automatischer Rückstellung (tastend)



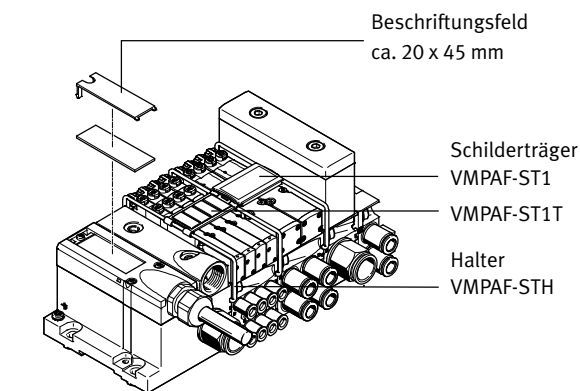
- 1 Stößel der HHB mit Stift oder Schraubendreher drücken. Vorsteuerventil schaltet und steuert das Hauptventil.
- 2 Stift oder Schraubendreher entfernen. Federkraft drückt den Stößel der HHB zurück. Vorsteuerventil kehrt in Ruhestellung zurück und damit auch das monostabile Hauptventil (nicht bei Impulsventil Code J).

HHB mit Arretierung (rastend)



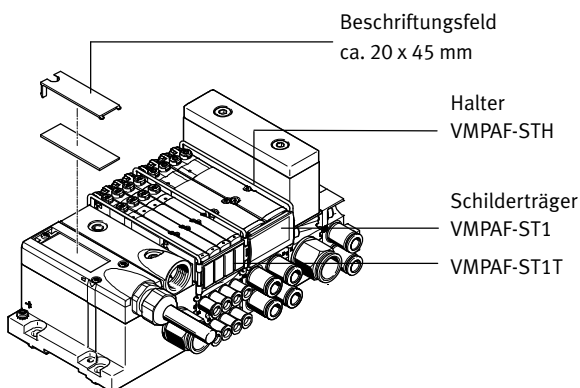
- 1 Stößel der HHB mit Stift oder Schraubendreher hineindrücken bis das Ventil schaltet und anschließend im Uhrzeigersinn um 90° bis zum Anschlag drehen. Ventil bleibt in Schaltstellung
- 2 Stößel gegen den Uhrzeigersinn um 90° bis zum Anschlag drehen und Stift oder Schraubendreher entfernen. Federkraft drückt den Stößel der HHB zurück. Ventil kehrt in Ruhestellung zurück (nicht bei Impulsventil Code J).

Bezeichnungssystem



Zur Beschriftung der Ventile kann an jedem Anschlussblock ein Schilderträger VMPAF-ST1 (Teile-Nr. 546 228, Code T im Bestellcode, mit Papierschild bestückbar) oder VMPAF-ST1T (Teile-Nr. 544 422, mit Beschriftungsschildern IBS-9x20 bestückbar) montiert werden. Alternativ oder ergänzend dazu können großflächige Bezeich-

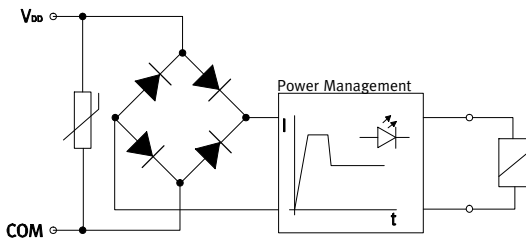
nungsschilder (20 x 45 mm) am Pneumatik-Interface beschriftet werden. Durch umlaufende Bügel können Schilderträger an verschiedenen Seiten angebracht werden, um z.B. pneumatische Verschraubungen, Magnetspulen oder Handhilfsbetätigungen zu kennzeichnen.



Ventilinsel MPA-F

Merkmale – Elektrik

Elektrische Leistung durch Stromabsenkung



Jede MPA-Magnetspule ist mit einer Schutzbeschaltung zur Funkenlöschung und gegen Verpolung gesichert. Zusätzlich sind alle Ventiltypen mit einer integrierten Stromabsenkung ausgestattet.

MPA-Ventile werden mit einer Betriebsspannung im Bereich 18 ... 30 V (24 V +/-25%) versorgt. Diese hohe Toleranz wird durch eine integrierte Ansteuer-elektronik ermöglicht und bietet zusätzliche Sicherheit, z. B. bei Einbruch der Betriebsspannung.

Einzelventil

Für von der Ventilinsel weiter entfernte Aktuatoren können auch Ventile auf Einzelanschlussplatte eingesetzt werden.

- Lösbares Elektronikmodul mit integrierter Haltestromabsenkung
- Elektrischer M8-Anschluss 4-polig mit Schraubverbindung

Hinweis

Weitere Informationen zur Einzelventilanschaltung entnehmen Sie bitte
➔ VMPA1

Elektrischer Multipolanschluss

Für die Ventilinsel MPA-F steht folgender Multipolanschluss zur Verfügung:

- Sub-D Multipolanschluss (25-polig)

Pin 1 ... 24 werden für die Adres-sen 1 ... 24 der Reihe nach verwendet.

Werden weniger als 24 Adressen für die Ventilinsel verwendet, blei-

ben die übrigen Pins bis 24 frei. Pin 25 ist für den Nullleiter reserviert.

Die Ventile werden mit positiver oder negativer Logik (PNP oder NPN) geschaltet. Ein Mischbetrieb ist nicht zulässig. Mit jedem Pin des Multipolsteckers kann genau eine Magnetspule angesteuert werden. Bei einer maximalen konfigurier-

baren Anzahl von 24 Ventilplätzen können folglich 24 Ventile mit je einer Magnetspule adressiert werden.

Bei 12 oder weniger Ventilplätzen sind stets 2 Magnetspulen pro Ventil adressierbar. Ab 12 Ventilplätzen reduziert sich die Anzahl der verfügbaren Ventilplätze für Ventile mit zwei Magnetspulen.

Hinweis

Wird ein monostabiles Ventil auf einem bistabilen Platz montiert, so ist die zweite Adresse auch belegt und kann nicht genutzt werden.

Feldbusanschluss CPX

In Verbindung mit dem CPX-Interface gelten alle Funktionen und Leistungsmerkmale der elektrischen Peripherie CPX. Das heißt:

- Versorgung der Ventile und elektrischen Ausgänge über den Betriebsspannungsanschluss CPX
- Getrennte Versorgung und Abschaltung der Ventile über einen separaten Ventilan-schluss der CPX (Code V)

Hinweis

Weitere Informationen entnehmen Sie bitte
➔ Internet: cpx

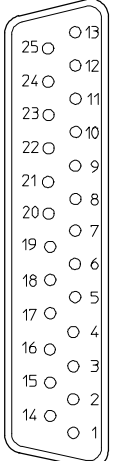
Regeln der Adressierung für Ventile/Magnetspulen

- Die maximal möglichen Anzahl der Adressen bei Multipol-an-schluss ist 24.
- Jeder Anschlussblock/Elektronikmodul belegt eine definierte Anzahl Adressen/Pins:
 - Anschlussblock MPAF1 für 4 monostabile Ventile: 4
 - Anschlussblock MPAF1 für 4 bistabile Ventile: 8
 - Anschlussblock MPAF2 für 2 monostabile Ventile: 2
 - Anschlussblock MPAF2 für 2 bistabile Ventile: 4
- Die Nummerierung der Adres-sen beginnt lückenlos aufstei-gend von links nach rechts. Auf die einzelnen Ventilplätzen gilt: Adresse x für Spule 14 und Adresse x+1 für Spule 12.
- Werden monostabile Ventile auf Anschlussblöcken für bista-bile Ventile verbaut, so bleibt jeweils die Adresse von Spule 12 und der zugeordnete Pin ungenutzt.

Ventilinsel MPA-F

Merkmale – Elektrik

FESTO

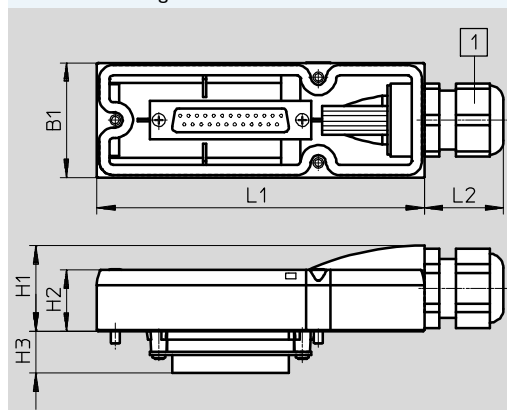
Pinbelegung – Sub-D Dose, Kabel							
	Pin	Adresse/Spule	Aderfarbe ²⁾		Pin	Adresse/Spule	Aderfarbe ²⁾
	1	0	WH		17	16	WH PK
	2	1	GN		18	17	PK BN
	3	2	YE		19	18	WH BU
	4	3	GY		20	19	BN BU
	5	4	PK		21	20	WH RD
	6	5	BU		22	21	BN RD
	7	6	RD		23	22	WH BK
	8	7	VT		24	23	BN
	9	8	GY PK		25	0 V ¹⁾	BK
	10	9	RD BU				
	11	10	WH GN				
	12	11	BN GN				
	13	12	WH YE				
	14	13	YE BN				
	15	14	WH GY				
	16	15	GY BN				

- 1 - Hinweis
Die Zeichnung stellt die Draufsicht auf die Sub-D Buchse am Multipolkabel VMPA-KMS1-... dar.

- 1) 0 V bei plusschaltenden Steuersignalen; bei minusschaltenden Steuersignalen 24 V anschließen; Mischbetrieb ist unzulässig!
2) Nach IEC 757

Abmessungen Download CAD-Daten → www.festo.com

Anschlussleitung



- 1 Kabelverschraubung mit Klemmbereich 6 ... 12 mm

Die Aderfarben beziehen sich auf die folgenden vorkonfektionierten Multipolkabel von Festo:

- VMPA-KMS1-8-... Ventilinsel bis 4 Ventilplätze (8 Spulen)
- VMPA-KMS1-24-... Ventilinsel mit 8 ... 24 Ventilplätzen

Typ	L1	L2	B1	H1	H2	H3
VMPA-KMS-H	107,3	26	37,6	28	20	13,8

Typ	Mantel	Länge [m]	Ader x mm ²	D [mm]	Teile-Nr.
VMPA-KMS1-8-2.5	PVC	2,5	10 x 0,34	6,9	533195
VMPA-KMS2-8-2.5-PUR	PUR	2,5	10 x 0,25	8,3	533504
VMPA-KMS1-8-5	PVC	5	10 x 0,34	6,9	533196
VMPA-KMS2-8-5-PUR	PUR	5	10 x 0,25	8,3	533505
VMPA-KMS1-8-10	PVC	10	10 x 0,34	6,9	533197
VMPA-KMS2-8-10-PUR	PUR	10	10 x 0,25	8,3	533506
VMPA-KMS1-24-2.5	PVC	2,5	25 x 0,34	11,4	533192
VMPA-KMS2-24-2.5-PUR	PUR	2,5	25 x 0,25	11,2	533501
VMPA-KMS1-24-5	PVC	5	25 x 0,34	11,4	533193
VMPA-KMS2-24-5-PUR	PUR	5	25 x 0,25	11,2	533502
VMPA-KMS1-24-10	PVC	10	25 x 0,34	11,4	533194
VMPA-KMS2-24-10-PUR	PUR	10	25 x 0,25	11,2	533503
VMPA-KMS-H	Haube zur Selbstkonfektion				533198

Ventilinsel MPA-F

Merkmale – Elektrik

Anwendungshinweise

Betriebsmittel

Betreiben Sie wenn möglich Ihre Anlage mit ungeölter Druckluft. Festo Ventile und Zylinder sind so konstruiert, dass sie bei bestimmungsgemäßer Verwendung keine zusätzliche Schmierung benötigen und trotzdem eine hohe Lebensdauer erreichen. Die nach dem Kompressor aufbereitete Druckluft muss der Qualität ungeölter Druckluft entsprechen. Betreiben Sie wenn möglich nicht die gesamte Anlage mit geölter Druckluft. Installieren Sie wenn möglich die Öler immer nur direkt vor dem verbrauchenden Aktuator.

Falsches Zusatzöl und zu hoher Ölgehalt in der Druckluft verkürzen die Lebensdauer der Ventilinsel. Verwenden Sie das Festo Spezialöl OFSW-33 oder die im Festo Katalog aufgeführten Alternativen (entsprechend DIN 51524 HLP32, Grundviskosität 32 CST bei 40 °C).

Bioöle

Bei Verwendung von Bioölen (Öle, die auf Basis synthetischer oder nativer Ester aufgebaut sind z. B. Rapsölmethylester) darf der Restölgehalt von max. 0,1 mg/m³ nicht überschritten werden (siehe ISO 8573-1 Klasse 2).

Mineralöle


Bei Verwendung von Mineralölen (z. B. HLP-Öle nach DIN 51524 Teil 1 bis 3) oder entsprechenden Ölen auf Basis von Polyalphaolefinen (PAO) darf der Restölgehalt von max. 5 mg/m³ nicht überschritten werden (siehe ISO 8573-1 Klasse 4). Ein höherer Restölgehalt kann unabhängig vom Kompressorenöl grundsätzlich nicht zugelassen werden, da sonst der Grundschmierstoff mit der Zeit ausgewaschen wird.


- 1 - Auslauftyp Lieferbar bis 2019

Ventilinsel MPA-F

Datenblatt

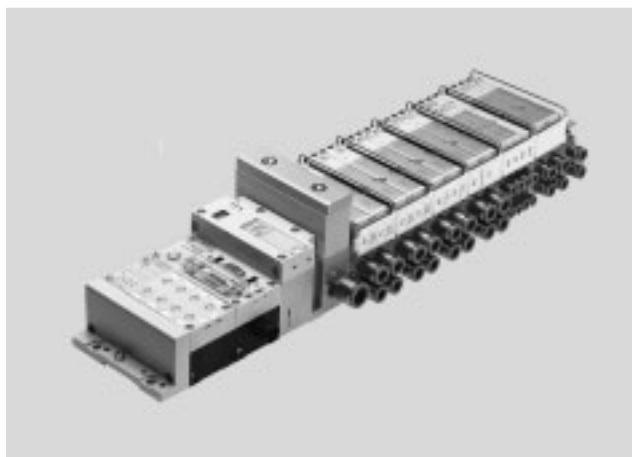
FESTO

-  Durchfluss
MPAF1: bis 360 l/min
MPAF2: bis 900 l/min


-  Breite der Ventile
MPAF1: 10 mm
MPAF2: 20 mm

-  Spannung
24 V DC

-  Reparaturservice



Allgemeine Technische Daten		
Typ	MPAF-MPM-VI	MPAF-FB-VI
Ventilinsel Aufbau	Modular, Ventilgrößen mischbar	
Elektrische Ansteuerung	Multipol	Feldbus
Betätigungsart	Elektrisch	
Nennspannung [V DC]	24	
Betriebsspannungsbereich [V DC]	18 ... 30	
Max. Anzahl Ventilplätze	24	64
Max. Anzahl Druckzonen	7	17
Ventilgröße [mm]	10, 20	
Steuerluftversorgung	Intern oder extern	
Schmierung	Lebensdauerschmierung, LABS-frei (frei von lackbenetzungsstörenden Substanzen)	
Befestigungsart	Wandmontage Auf Hutschiene nach EN 60715	
Einbaulage	Beliebig Nur waagrecht (Hutschiene)	
Handhilfsbetätigung	Tastend, rastend, blockiert	
Schutzart nach EN 60529	IP65 (für alle Varianten der Signalübertragung in montiertem Zustand)	
Pneumatische Anschlüsse		
Pneumatischer Anschluss	Über Anschlussblock	
Anschluss Einspeisung 1	QS-G $\frac{1}{2}$ -12, QS-G $\frac{1}{2}$ -16, QS-1/2-1/2-I-U-M	
Anschluss Entlüftung 3/5	Über Flächenschalldämpfer oder Abluftplatte	
Arbeitsanschlüsse 2/4	Abhängig von der Auswahl der Anschlussart MPAF1: QSM-M7-6-I, QSM-M7-4-I, QSM-M7-3/16-I-U-M, QSM-M7-1/4-I-U-M MPAF2: QS-G $\frac{1}{4}$ -8-I, QSG $\frac{1}{4}$ -10-I, QS-1/4-5/16-I-U-M, QS-1/4-3/8-I-U-M	
Anschluss Steuerluft 12/14	QS-G $\frac{1}{4}$ -8-I, QS-G $\frac{1}{4}$ -10-I, QS-1/4-5/16-I-U-M, QS-1/4-3/8-I-U-M	
Anschluss Steuerabluft 82/84	QS-G $\frac{1}{4}$ -8-I, QS-G $\frac{1}{4}$ -10-I, QS-1/4-5/16-I-U-M-I, QS-1/4-3/8-I-U-M	
Anschluss Druckausgleich	Bei gefasster Abluft: über Anschluss 82/84 Bei Flächenschalldämpfer: Entlüftung in Atmosphäre	

-  Hinweis

Beachten Sie mögliche Einschränkungen der IP Schutzklasse

➔ ATEX-Konformitätserklärung

Ventilinsel MPA-F

Datenblatt

Betriebs- und Umweltbedingungen		
Betriebsmedium		Druckluft nach ISO 8573-1:2010 [7:4:4]
Hinweis zum Betriebs-/ Steuermedium		geölter Betrieb möglich (im weiteren Betrieb erforderlich)
Betriebsdruck	[bar]	-0,9 ... +10
Steuerdruck	[bar]	3 ... 8
Umgebungstemperatur	[°C]	-5 ... +50
Mediumstemperatur	[°C]	-5 ... +50
Lagertemperatur ¹⁾	[°C]	-20 ... +40
Relative Luftfeuchtigkeit bei 40° C	[%]	90

1) Langzeit-Lagerung

Zertifizierungen ¹⁾		
Typ	MPAF-MPM-VI (Multipol-Anschaltung)	MPAF-FB-VI (Feldbus-Anschaltung)
Teilenummer	544398	544397
ATEX-Kategorie Gas	II 3 G	
Ex-Zündschutzart Gas	Ex nA IIC T4 X Gc	
ATEX-Umgebungstemperatur [°C]	-5 ≤ Ta ≤ +50	
CE-Zeichen (siehe Konformitätserklärung)	nach EU-EMV-Richtlinie ²⁾	
	nach EU-Ex-Schutz-Richtlinie (ATEX)	-

1) Nicht aufgeführte Anschaltungsvarianten besitzen keine der aufgeführten Zertifizierungen

2) Bitte entnehmen Sie den Nutzungsbereich der EG-Konformitätserklärung: www.festo.com/sp → Anwenderdokumentation.

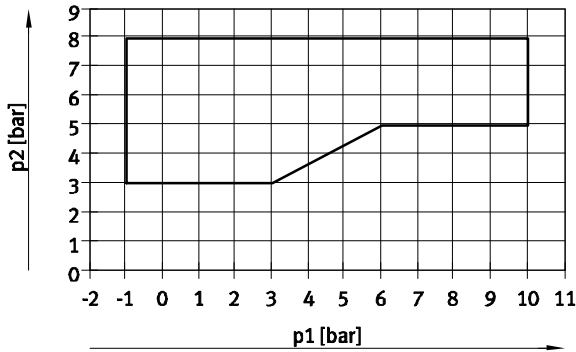
Im Falle von Nutzungsbeschränkungen der Geräte in Wohn-, Geschäfts- und Gewerbebereichen, sowie Kleinbetrieben, können weitere Maßnahmen zur Reduzierung der Störaussendung erforderlich sein.

Ventilinsel MPA-F

Datenblatt

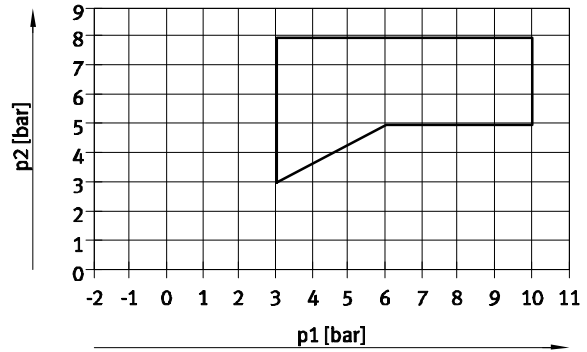
Steuerdruck p2 in Abhängigkeit vom Arbeitsdruck p1 bei Steuerluftversorgung extern

für Ventile mit Code: M, J, B, G, E, W, X



1 Arbeitsbereich für Ventile mit Steuerluftversorgung extern

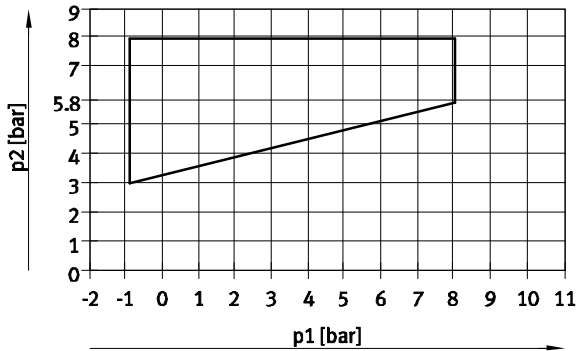
für Ventile mit Code: N, K, H, D, I



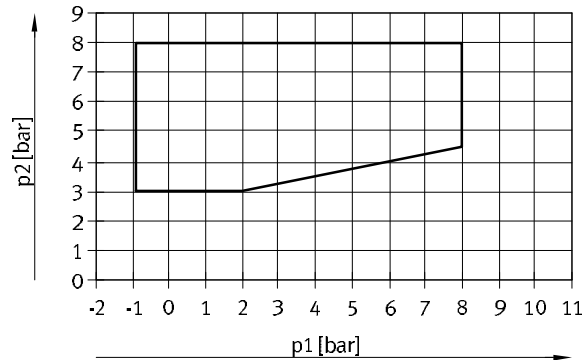
1 Arbeitsbereich für Ventile mit Steuerluftversorgung extern

Steuerdruck p2 in Abhängigkeit vom Arbeitsdruck p1 für Ventile mit Rückstellung über mechanische Feder

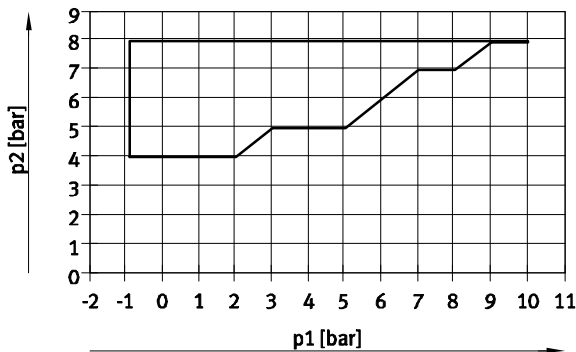
für Ventile in Baubreite 10 mm mit Code: MS, NS, KS, HS, DS



für Ventile in Baubreite 20 mm mit Code: MS, NS, KS, HS, DS



für Ventile in Baubreite 10 mm mit Code: MU, NU, KU, HU

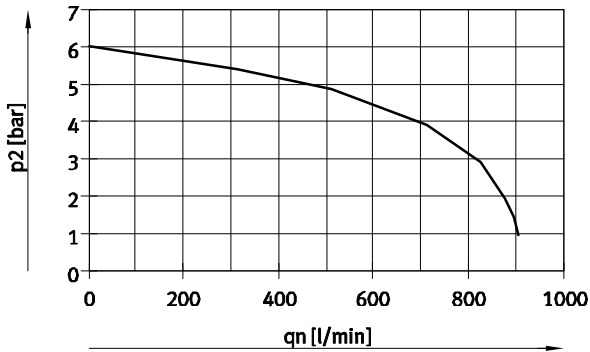


Ventilinsel MPA-F

Datenblatt

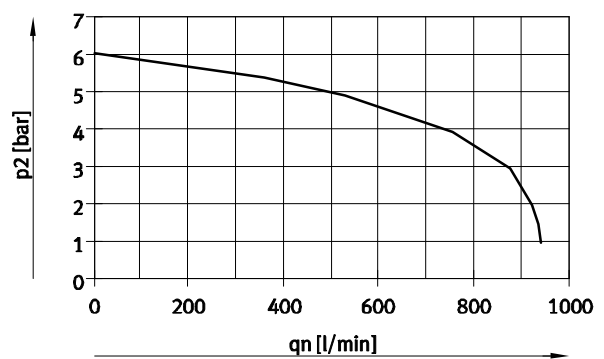
Durchfluss q_n in Abhängigkeit vom Ausgangsdruck p_2 mit Druckreglerplatten (Baubreite 20 mm)

(P-Reglerplatte) für Anschluss 1



Eingangsdruck 10 bar,
eingestellter Reglerdruck 6 bar

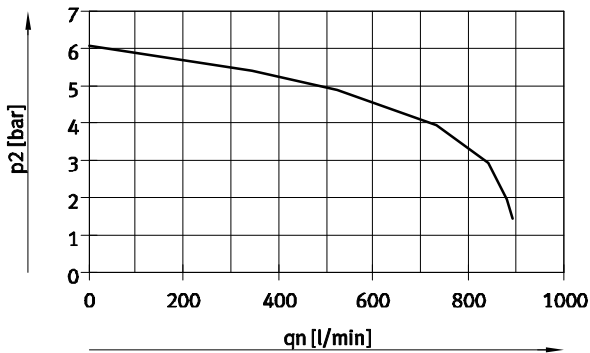
(B-Reglerplatten) für Anschluss 2



Eingangsdruck 10 bar,
eingestellter Reglerdruck 6 bar

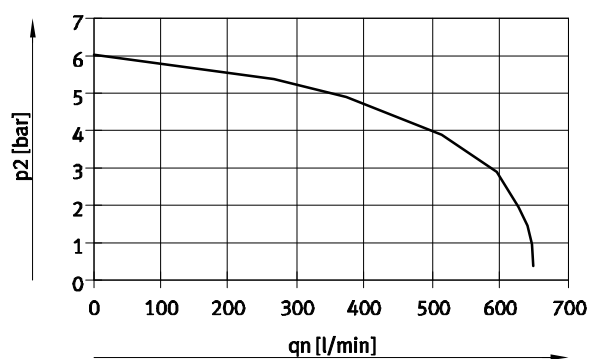
Durchfluss q_n in Abhängigkeit vom Ausgangsdruck p_2 bei Druckreglerplatten (Baubreite 20 mm)

(A-Reglerplatten) für Anschlüsse 4



Eingangsdruck 10 bar,
eingestellter Reglerdruck 6 bar

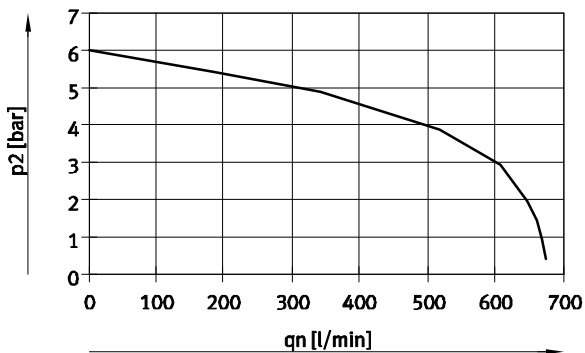
(B-Reglerplatten, rev.) für Anschlüsse 3, reversibel



Eingangsdruck 10 bar,
eingestellter Reglerdruck 6 bar

Durchfluss q_n in Abhängigkeit vom Ausgangsdruck p_2 bei Druckreglerplatten (Baubreite 20 mm)

(A-Reglerplatten, rev.) für Anschlüsse 5, reversibel



Eingangsdruck 10 bar,
eingestellter Reglerdruck 6 bar

Ventilinsel MPA-F

Datenblatt

Technische Daten – Ventile in Baubreite 10 mm														
Code		M	J	N	K	H	B	G	E	X	W	D	I	
Schaltzeiten	ein [ms]	10	10	10	10	10	10	10	10	10	10	10	10	10
	aus [ms]	20	–	20	20	20	35	35	35	20	20	20	20	20
	um [ms]	–	15	–	–	–	15	–	15	–	–	–	–	–
Betriebsdruck [bar]		–0,9 ... +10			3 ... 10			–0,9 ... +10					3 ... 10	
Normalnenndurchfluss [l/min]		360	360	300	230	300	300	320	240	255	255	230	260	
Konstruktiver Aufbau		Kolbenschieberventil												
Max. Anziehdrehmoment [Nm]		0,25												
Ventilbefestigung														
Werkstoffe		Aluminium-Druckguss												
Produktgewicht [g]		49	56	56	56	56	56	56	56	49	49	56	56	

Technische Daten – Ventile in Baubreite 10 mm												
Code		MS	NS	KS	HS	DS	MU	NU	KU	HU		
Schaltzeiten	ein [ms]	10	14	14	14	14	10	8	8	8		
	aus [ms]	27	16	16	16	16	12	8	10	10		
	um [ms]	–	–	–	–	–	–	–	–	–		
Betriebsdruck [bar]		–0,9 ... +8					–0,9 ... +10					
Normalnenndurchfluss [l/min]		360	300	230	300	230	190	190	160	190		
Konstruktiver Aufbau		Kolbenschieberventil						Sitzventil mit Rückstellfeder				
Max. Anziehdrehmoment [Nm]		0,25										
Ventilbefestigung												
Werkstoffe		Aluminium-Druckguss						PPA-verstärkt				
Produktgewicht [g]		56	56	56	56	56	35	42	42	42		

Technische Daten – Ventile in Baubreite 20 mm																				
Code		M	J	N	K	H	B	G	E	X	W	D	I	MS	NS	KS	HS	DS		
Schaltzeiten	ein [ms]	15	9	8	8	8	11	10	11	13	13	7	7	8	12	12	12	12		
	aus [ms]	28	–	28	28	28	46	40	47	22	22	25	25	36	25	25	25	25		
	um [ms]	–	22	–	–	–	23	21	23	–	–	–	–	–	–	–	–	–		
Betriebsdruck [bar]		–0,9 ... +10			3 ... 10			–0,9 ... +10					3 ... 10		–0,9 ... +8					
Normalnenndurchfluss [l/min]		670	670	550	500	550	510	610	590	470	470	650	650	670	550	500	550	650		
Konstruktiver Aufbau		Kolbenschieberventil																		
Max. Anziehdrehmoment [Nm]		0,65																		
Ventilbefestigung																				
Werkstoffe		Aluminium-Druckguss																		
Produktgewicht [g]		100																		

Ventilinsel MPA-F

Datenblatt

Elektrische Daten		
MPA-F mit Elektronikmodul VMPA...-FB... (CPX-Terminal, CPI-Anschaltung)		
Spannungsversorgung Elektronik (U_{EL/SEN})		
Nennspannung	[V DC]	24
Betriebsspannungsbereich	[V DC]	18 ... 30
Maximale Eigenstromaufnahme pro Elektronikmodul bei 24 V (unabhängig vom Schaltzustand der Ventile)	[mA]	20
Lastspannungsversorgung Ventile (U_{VAL})		
Nennspannung	[V DC]	24
Betriebsspannungsbereich	[V DC]	18 ... 30
Maximale Eigenstromaufnahme bei 24 V pro Elektronikmodul (unabhängig vom Schaltzustand der Ventile)		
VMPA1-FB-EMS-8 bzw. VMPA2-FB-EMS-4 ohne getrenntem Stromkreis (max. Signalleitungslänge 10 m)	[mA]	8
VMPA1-FB-EMG-8 bzw. VMPA2-FB-EMG-4 mit getrenntem Stromkreis	[mA]	25
Diagnosemeldung Unterspannung U _{VAL} Lastspannung außerhalb des Funktionsbereich	[V]	17,5 ... 15,5
Schutzart nach EN 60529	IP65 (für alle Varianten der Signalübertragung in montiertem Zustand)	
Maximale Stromaufnahme je Magnetspule bei Nennspannung	MPA1	MPA2
Nennanzugsstrom	[mA] 58	99
Nennstrom bei Stromabsenkung	[mA] 9	18
Zeit bis Stromabsenkung	[ms] 24	24
Berechnungsbeispiel		
Stromaufnahme bei zwei gleichzeitig geschalteten Magnetspulen MPAF2 und einem Elektronikmodul ohne getrenntem Stromkreis	[mA]	I _{EI/SEN} = 20
Nennanzugsstrom	[mA]	I _{VAL} = 8 + 2 x 90 = 188
Nennstrom bei Stromabsenkung	[mA]	I _{VAL} = 8 + 2 x 18 = 44

Elektrische Daten		
MPAF mit Elektronikmodul VMPA...-MPM (Multipol)		
Spannungsversorgung		
Nennspannung	[V DC]	24
Betriebsspannungsbereich	[V DC]	18 ... 30
Restwelligkeit	[Vss]	4
Stromaufnahme am Sub-D Multipolanschluss je Magnetspule bei Nennspannung		
Nennanzugsstrom	[mA]	80
Nennstrom bei Stromabsenkung	[mA]	25
Zeit bis Stromabsenkung	[ms]	25
	MPA1	MPA2
Nennanzugsstrom	100	100
Nennstrom bei Stromabsenkung	20	20
Zeit bis Stromabsenkung	50	50

- 7 - Auslauftyp Lieferbar bis 2019

Ventilinsel MPA-F

Datenblatt

FESTO

Daten Schwingung und Schock ^{1) 3)} nach DIN/IEC68	
Schwingung	Geprüft nach DIN/IEC68 / EN 60068 Teil 2 ... 6. Bei horizontaler Hutschienenmontage: Schärfegrad 1 Bei Wandmontage: ²⁾
Schock	Geprüft nach DIN/IEC68 / EN 60068 Teil 2 ... 27 Bei horizontaler Hutschienenmontage: Schärfegrad 1 Bei Wandmontage: ²⁾
Dauerschock	Geprüft nach DIN/IEC68 / EN 60068 Teil 2 ... 29 Bei Wand- und Hutschienenmontage: Schärfegrad 1

1) Angaben zu Schwingung und Schock des CPX-Terminals siehe Beschreibung CPX-System.

2) Ventilinsel MPA-F mit CPX-Terminal oder Multipolanschluss und
bis zu einer Länge von 300 mm Länge des Pneumatikteils ohne Zusatzbefestigungen: Schärfegrad 2
ab 300 mm Länge des Pneumatikteils mit Zusatzbefestigungen (Wandwinkel) nach jeweils 250 mm: Schärfegrad 2

3) Erläuterungen zu den Schärfegraden siehe nachfolgende Tabelle.

Prüfbedingungen			
Schärfegrad	Schwingung	Schock	Dauerschock
1	0,15 mm Weg bei 10 ... 58 Hz; 2 g Beschleunigung bei 58 ... 150 Hz	±15 g bei 11 ms Dauer; 5 Schocks je Richtung	±15 g bei 6 ms Dauer; 1000 Schocks je Richtung
2	0,35 mm Weg bei 10 ... 60 Hz; 5 g Beschleunigung bei 60 ... 150 Hz	±30 g bei 11 ms Dauer; 5 Schocks je Richtung	-
Dauerschock-Festigkeit	nach DIN/IEC 68/EN 60068, Teil 2-29: +/-15 g bei 6 ms, 1000 Zyklen		

Ventilinsel MPA-F

Datenblatt

Werkstoffe	
Anschlussblock	Aluminium-Druckguss
Dichtungen	NBR, Elastomer
Versorgungsplatte	Aluminium-Druckguss
Endplatte rechts	Aluminium-Druckguss
Pneumatik-Interface links	Aluminium-Druckguss, Polyamid
Abluftplatte	Aluminium-Druckguss, Aluminium-Knetlegierung
Flächenschalldämpfer	Polyethylen
Elektrische Versorgungsplatte	Gehäuse: Aluminium-Druckguss Deckel: Polyamid verstärkt
Elektronikmodul	Polycarbonat
Elektrische Verkettung	Bronze/Polybutylenterephthalat
Reglerplatte	Bedienteil, Gehäuse: Polyamid; Dichtungen: Nitrilkautschuk
Werkstoff-Hinweis	RoHS konform

Produktgewicht		
ca. Gewichte [g]	MPA1	MPA2
Anschlussplatte ¹⁾	380	350
Pro Reserveplatz L	24	44
Endplatte rechts ¹⁾	270	
Endplatte VMPAL-EPL-IPO32	170	
CPX Modul (komplett)	210	
CPX Linke Endplatte	80	
Pneumatik-Interface links ¹⁾ Multipolanschlussplatte mit Abluftplatte/Flächenschalldämpfer	730	
Pneumatische Versorgungsplatte ¹⁾ mit Abluftplatte/Flächenschalldämpfer	430	
Elektrische Versorgungsplatte ¹⁾	370	
Drucksensor	370	
Reglerplatte	70	180
QSM-M7-¼-I-U-M	4	
QSM-M7-4-I, QSM-M7-¾-I-U-M	6	
QSM-M7-6-I	6	
QS-¼-5/16-I-U-M	14	
QS-¼-3/8-I-U-M	21	
QS-G¼-8-I	22	
QS-G¼-10-I	22	
QS-½-½-I-U-M	45	
QS-G½-12	46	
QS-G½-16	53	

1) mitZubehör

Ventilinsel MPA-F

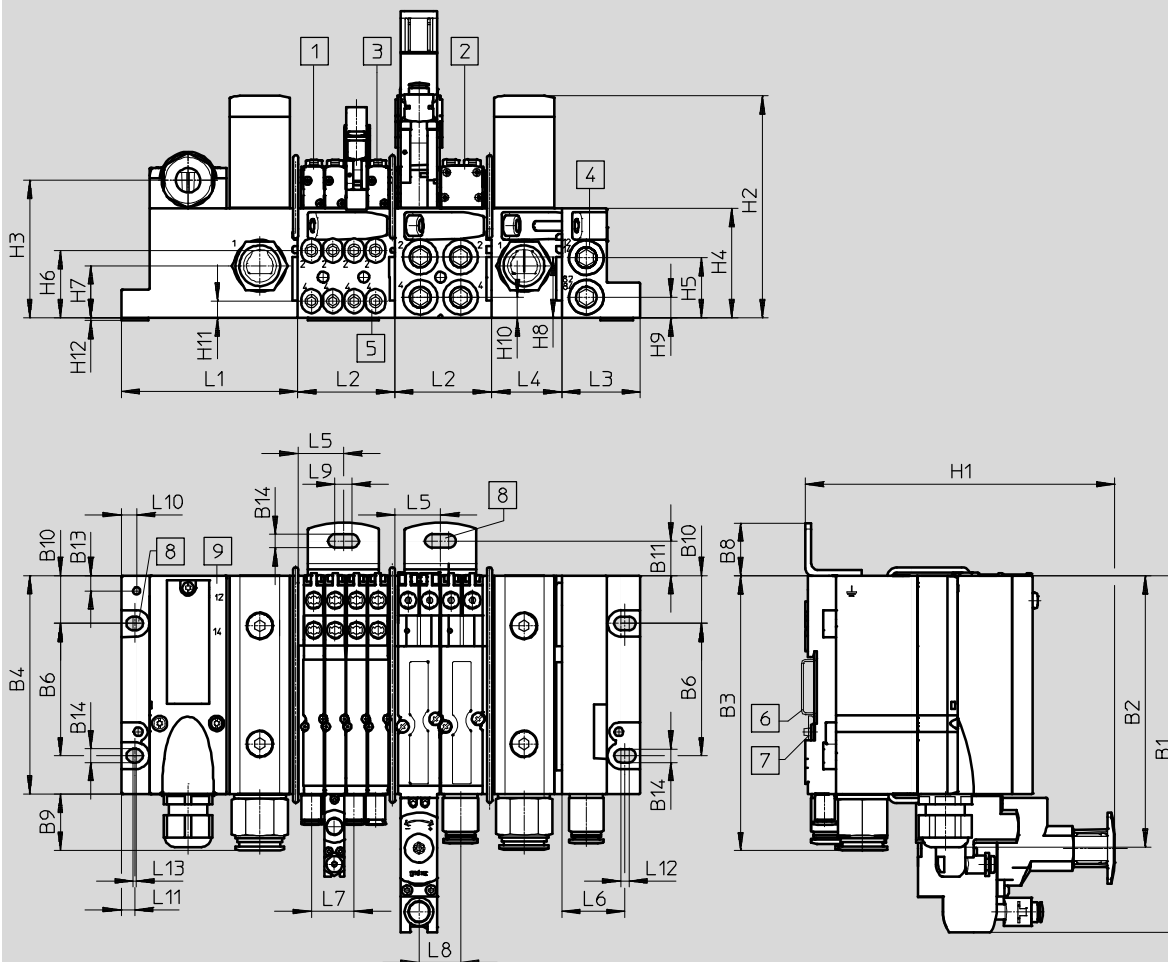
Datenblatt

FESTO

Abmessungen

Download CAD-Daten → www.festo.com

Ventilinsel mit Multipolanschluss



- | | | |
|-----------------------|---|-------------------------|
| 1 Magnetventil MPA1 | 4 Steuerluftversorgung,
Steuerabluft | 7 Hutschienebefestigung |
| 2 Magnetventil MPA2 | 5 Arbeitsanschlüsse | 8 Befestigungsbohrungen |
| 3 Handhilfsbetätigung | 6 Hutschiene | 9 Multipolanschluss |

Typ	B1	B2	B3	B4	B6	B8	B9	B10	B11	B13	B14
MPA-F (MP)	175,1	133,3	134,7	107,3	65	26	27,4	23,5	17	7,5	6,6

Typ	L1	L2 ¹⁾	L3	L4	L5	L6	L7	L8	L9	L10	L11	L12	L13
MPA-F (MP)	86,6	n x 47,6	38,5	34,6	22,3	31	21	20,4	8,4	7,5	6,6	4	1,5

Typ	H1	H2	H3	H4	H5	H6	H7	H8	H9	H10	H11	H12
MPA-F (MP)	152	109	67,5	53,8	29,6	33,1	25,6	29,9	10,2	10,1	8,2	1,3

1) n = Anzahl der Anschlussplatten (bei MPA1, Baubreite 10 mm, max. 4 Ventilplätze auf Anschlussplatte; bei MPA2, Baubreite 20 mm, max. 2 Ventilplätze auf Anschlussplatte)

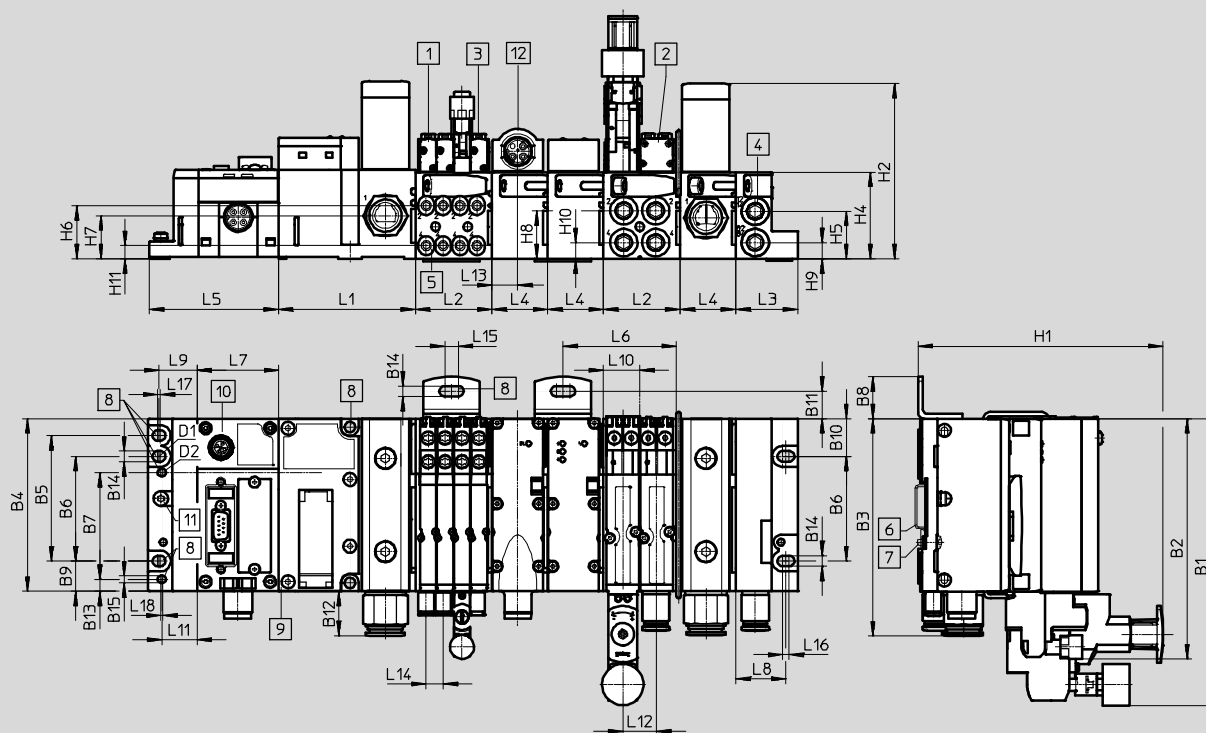
Ventilinsel MPA-F

Datenblatt

Abmessungen

Download CAD-Daten → www.festo.com

Ventilinsel mit Feldbusanschluss



- | | | | |
|--------------------------------------|--------------------------|----------------------------|----------------------------------|
| 1 Magnetventil MPA1 | 5 Arbeitsanschlüsse | 8 Befestigungsbohrungen | 11 Erdungsschraube |
| 2 Magnetventil MPA2 | 6 Hutschiene | 9 Pneumatik-Interface MPAF | 12 Elektrische Versorgungsplatte |
| 3 Handhilfsbetätigung | 7 Hutschienenbefestigung | 10 CPX-Modul | |
| 4 Steuerluftversorgung, Steuerabluft | | | |

Typ	B1	B2	B3	B4	B6	B7	B8	B9	B10	B11	B12	B13	B14	B15	D1	D2
MPA-F (FB)	178	149,3	135	107,3	65	66,3	26	18,9	23,5	17	27,7	7,5	6,6	4,4	M6	M4

Typ	L1	L2 ¹⁾	L3	L4	L5	L6	L7	L8	L9	L10	L11	L12	L13	L14	L15
MPA-F (FB)	86,1	n x 47,6	38,5	34,6	80,1	70,5	50,1	31	23,7	22,5	22	21	16	10,5	8,4

Typ	L16	L17	L18	H1	H2	H3	H4	H5	H6	H7	H8	H9	H10	H11	H12
MPA-F (FB)	4	1,5	1	152	109	67,5	53,8	29,6	33,1	25,6	29,9	10,2	10,1	8,2	1,3

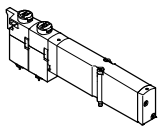
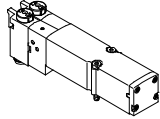
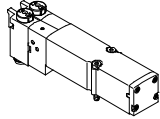
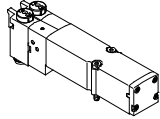

















1) n = Anzahl der Anschlussplatten (bei MPA1, Baubreite 10 mm, max. 4 Ventilplätze auf Anschlussplatte; bei MPA2, Baubreite 20 mm, max. 2 Ventilplätze auf Anschlussplatte)

- 7 - Auslauftyp Lieferbar bis 2019

FESTO

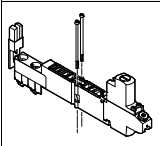
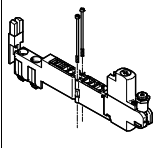
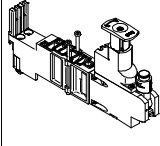
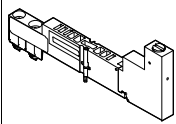


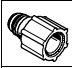

Ventilinsel MPA-F

Zubehör

Bestellangaben				
	Code	Ventilfunktion	Baubreite [mm]	Teile-Nr. Typ
Magnetventil einzeln				
	5/2-Wegeventil			
	M	monostabil	10	533342 VMPA1-M1H-M-PI
	MS	monostabil, Rückstellung über mechanische Feder	20	8022034 VMPA2-M1BH-M-PI
			10	571334 VMPA1-M1H-MS-PI
	MU	Polymer-Sitzventil, monostabil, Rückstellung über mechanische Feder	20	571333 VMPA2-M1H-MS-PI
			10	553113 VMPA1-M1H-MU-PI
	J	bistabil	10	533343 VMPA1-M1H-J-PI
			20	8022035 VMPA2-M1BH-J-PI
2x 3/2-Wegeventil				
	N	Ruhestellung offen	10	533348 VMPA1-M1H-N-PI
			20	537958 VMPA2-M1H-N-PI
	NS	Ruhestellung offen, Rückstellung über mechanische Feder	10	556839 VMPA1-M1H-NS-PI
			20	568655 VMPA2-M1H-NS-PI
	NU	Polymer-Sitzventil, Ruhestellung offen, Rückstellung über mechanische Feder	10	553111 VMPA1-M1H-NU-PI
	K	Ruhestellung geschlossen	10	533347 VMPA1-M1H-K-PI
			20	537957 VMPA2-M1H-K-PI
	KS	Ruhestellung geschlossen, Rückstellung über mechanische Feder	10	556838 VMPA1-M1H-KS-PI
			20	568656 VMPA2-M1H-KS-PI
	KU	Polymer-Sitzventil, Ruhestellung geschlossen, Rückstellung über mechanische Feder	10	553110 VMPA1-M1H-KU-PI
	H	Ruhestellung 1x offen, Ruhestellung 1x geschlossen	10	533349 VMPA1-M1H-H-PI
			20	537959 VMPA2-M1H-H-PI
	HS	Ruhestellung 1x offen, Ruhestellung 1x geschlossen, Rückstellung über mechanische Feder	10	556840 VMPA1-M1H-HS-PI
			20	568658 VMPA2-M1H-HS-PI
	HU	Polymer-Sitzventil, Ruhestellung 1x offen, Ruhestellung 1x geschlossen, Rückstellung über mechanische Feder	10	553112 VMPA1-M1H-HU-PI
5/3-Wegeventil				
	B	Mittelstellung belüftet	10	533344 VMPA1-M1H-B-PI
			20	8022036 VMPA2-M1BH-B-PI
	G	Mittelstellung geschlossen	10	533345 VMPA1-M1H-G-PI
			20	8022037 VMPA2-M1BH-G-PI
	E	Mittelstellung entlüftet	10	533346 VMPA1-M1H-E-PI
			20	8022038 VMPA2-M1BH-E-PI
3/2-Wegeventil				
	W	Ruhestellung offen, externe Druckeinspeisung	10	540050 VMPA1-M1H-W-PI
			20	8022040 VMPA2-M1BH-W-PI
	X	Ruhestellung geschlossen, externe Druckeinspeisung	10	534415 VMPA1-M1H-X-PI
			20	8022039 VMPA2-M1BH-X-PI
2x 2/2-Wegeventil				
	D	Ruhestellung geschlossen	10	533350 VMPA1-M1H-D-PI
			20	537960 VMPA2-M1H-D-PI
	DS	Ruhestellung geschlossen, Rückstellung über mechanische Feder	10	556841 VMPA1-M1H-DS-PI
			20	568657 VMPA2-M1H-DS-PI
	I	1x Ruhestellung geschlossen 1x Ruhestellung geschlossen, ausschließlich reversibel	10	543605 VMPA1-M1H-I-PI
			20	543703 VMPA2-M1H-I-PI

Ventilinsel MPA-F

Zubehör

Bestellangaben						
	Code	Beschreibung		Druckregelbereich [bar]	Teile-Nr.	Typ
Reglerplatte						
	PF	MPA1, M5 Schnittstelle, feststehend	Anschluss 1	0,5 ... 5	564911	VMPA1-B8-R1-M5-06
	PA			0,5 ... 8,5	564908	VMPA1-B8-R1-M5-10
	PH		Anschluss 2	2 ... 5	564912	VMPA1-B8-R2-M5-06
	PC			2 ... 8,5	564909	VMPA1-B8-R2-M5-10
	PG		Anschluss 4	2 ... 5	564913	VMPA1-B8-R3-M5-06
	PB			2 ... 8,5	564910	VMPA1-B8-R3-M5-10
	PF	MPA1, M5 Schnittstelle, schwenkbar	Anschluss 1	0,5 ... 5	549052	VMPA1-B8-R1C2-C-06
	PA			0,5 ... 8,5	543339	VMPA1-B8-R1C2-C-10
	PH		Anschluss 2	2 ... 5	549053	VMPA1-B8-R2C2-C-06
	PC			2 ... 8,5	543340	VMPA1-B8-R2C2-C-10
	PG		Anschluss 4	2 ... 5	549054	VMPA1-B8-R3C2-C-06
	PB			2 ... 8,5	543341	VMPA1-B8-R3C2-C-10
	PF	MPA2, Cartridge 10 mm	Anschluss 1	0,5 ... 5	549055	VMPA2-B8-R1C2-C-06
	PA			0,5 ... 8,5	543342	VMPA2-B8-R1C2-C-10
	PH		Anschluss 2	2 ... 5	549056	VMPA2-B8-R2C2-C-06
	PC			2 ... 8,5	543343	VMPA2-B8-R2C2-C-10
	PG	Anschluss 4	2 ... 5	549057	VMPA2-B8-R3C2-C-06	
	PB		2 ... 8,5	543344	VMPA2-B8-R3C2-C-10	
	PN	MPA2, Cartridge 10 mm, reversibel	Anschluss 2	0,5 ... 5	549113	VMPA2-B8-R6C2-C-06
	PL			0,5 ... 8,5	543347	VMPA2-B8-R6C2-C-10
	PM		Anschluss 4	0,5 ... 5	549114	VMPA2-B8-R7C2-C-06
	PK			0,5 ... 8,5	543348	VMPA2-B8-R7C2-C-10
Vertikal-Drucksperrplatte						
	PS	MPA1, Anschluss 1 und 12/14, Betriebsdruck 3,0 ... 8,0 bar			567805	VMPA1-HS
Manometer für Reglerplatte						
	VE	MPA1, M5 Schnittstelle, schwenkbar	Anzeigeeinheit bar	0,5 ... 8,5	132340	MA-15-10-M5
	VD			Anzeigeeinheit psi	0,5 ... 8,5	132341
	T	MPA2, Cartridge-Anschluss 10 mm	Anzeigeeinheit bar/psi	0,5 ... 8,5	543487	PAGN-26-16-P10
				0,5 ... 5	543488	PAGN-26-10-P10
Gewindeadapter						
	-	für MPA2 Regler, Cartridge-Anschluss 10 mm auf Gewinde G1/8			565811	QSP-10-G1/8
Sperr-Steckverschraubung						
	-	für MPA1, M5 Schnittstelle, feststehend			153291	QSK-M5-4

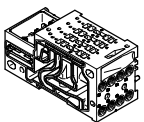
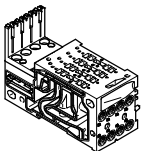
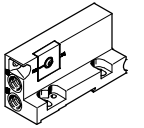
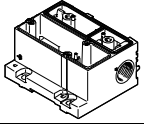
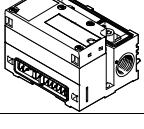
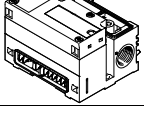
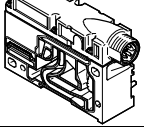
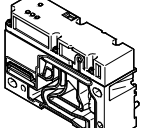
- 7 - Auslauftyp

Lieferbar bis 2019

FESTO

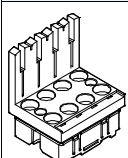
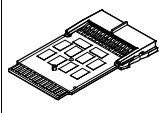
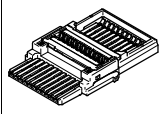
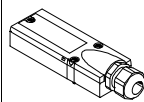

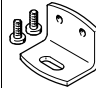
Ventilinsel MPA-F

Zubehör

Bestellangaben		Baubreite	Teile-Nr.	Typ	
Benennung		[mm]			
Anschlussplatte – ohne Elektrikverkettung					
	für Multipol/Feldbus	vier Ventilplätze	10	544402	VMPAF-AP-4-1
		zwei Ventilplätze	20	544403	VMPAF-AP-2-2
	für Multipol/Feldbus, Kanal 1 gesperrt	vier Ventilplätze	10	547504	VMPAF-AP-4-1-T1
		zwei Ventilplätze	20	547505	VMPAF-AP-2-2-T0
Anschlussplatte – inkl. Elektrikverkettung und Elektronikmodul					
	für Feldbus	vier Ventilplätze	10	547492	VMPAF-AP-4-1-EMS-8
		zwei Ventilplätze	20	547493	VMPAF-AP-2-1-EMS-4
	für Multipol	acht Magnetspulen	10	547494	VMPAF-AP-4-1-EMM-8
		vier Magnetspulen	20	547495	VMPAF-AP-2-1-EMM-4
		vier Magnetspulen	10	547496	VMPAF-AP-4-1-EMM-4
		zwei Magnetspulen	20	547497	VMPAF-AP-2-1-EMM-2
Endplatte rechts					
	Endplatte rechts, mit Wahlschalter für Betrieb mit interner oder externer Steuerluftversorgung		544401	VMPAF-FB-EPR	
Elektrik-Anschaltung für Multipolanschluss					
	ohne Abluftplatte, ohne Flächenschalldämpfer		544400	VMPAF-MPM-EPL	
Pneumatik-Interface für CPX-Kunststoffverkettung					
	ohne Abluftplatte, ohne Flächenschalldämpfer		544399	VMPAF-FB-EPL	
	ohne Abluftplatte, ohne Flächenschalldämpfer, mit integriertem Drucksensor für Kanal 1		547491	VMPAF-FB-EPL-PS	
Pneumatik-Interface für CPX-Metallverkettung					
	ohne Abluftplatte, ohne Flächenschalldämpfer		552279	VMPAF-FB-EPLM	
	ohne Abluftplatte, ohne Flächenschalldämpfer, mit integriertem Drucksensor für Kanal 1		552280	VMPAF-FB-EPLM-PS	
Elektrische Versorgungsplatte					
	Steckeranschluss M18, 3-polig		545349	VMPAF-FB-SP-V	
	Steckeranschluss 7/8", 5-polig		545351	VMPAF-FB-SP-7/8-V-5POL	
	Steckeranschluss 7/8", 4-polig		545350	VMPAF-FB-SP-7/8-V-4POL	
Drucksensor					
	zur Überwachung des Betriebsdruckes im Kanal 1		545352	VMPAF-FB-PS-1	
	zur Überwachung des Druckes in den Abluftkanälen 3 und 5		545353	VMPAF-FB-PS-3/5	
	zur Überwachung eines externen Prozessdruckes		545354	VMPAF-FB-PS-P1	

Ventilinsel MPA-F

Zubehör

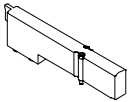


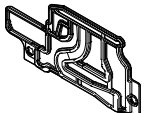
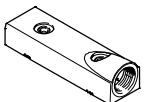
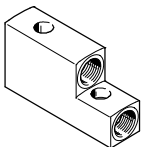
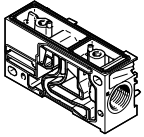
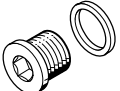
Bestellangaben						
Benennung		Baubreite [mm]		Teile-Nr.	Typ	
Elektronikmodul für Feldbusanschluss						
	ohne getrenntem Stromkreis	4 Spulen	20	537983	VMPA2-FB-EMS-4	
		8 Spulen	10	533360	VMPA1-FB-EMS-8	
	mit getrenntem Stromkreis	4 Spulen	20	537984	VMPA2-FB-EMG-4	
		8 Spulen	10	533361	VMPA1-FB-EMG-8	
	für Feldbusanschluss mit erweiterter Diagnosefunktion					
	ohne getrenntem Stromkreis	4 Spulen	20	543332	VMPA2-FB-EMS-D2-4	
		8 Spulen	10	543331	VMPA1-FB-EMS-D2-8	
	mit getrenntem Stromkreis	4 Spulen	20	543334	VMPA2-FB-EMG-D2-4	
		8 Spulen	10	543333	VMPA1-FB-EMG-D2-8	
	für Multipolanschluss					
	modular (MPM)	2 Spulen	20	537985	VMPA2-MPM-EMM-2	
		4 Spulen	20	537986	VMPA2-MPM-EMM-4	
4 Spulen		10	537987	VMPA1-MPM-EMM-4		
8 Spulen		10	537988	VMPA1-MPM-EMM-8		
Elektrikverketung für Multipolanschluss						
	für eine Anschlussplatte	2 Spulen	20	544413	VMPAF-MPM-EV-AP-2	
		4 Spulen	10	544414	VMPAF-MPM-EV-AP-4	
		8 Spulen	10	544515	VMPAF-MPM-EV-AP-8	
	für eine pneumatische Versorgungsplatte VMPAF-FB-SP-P (Einspeisemodul)				544416	VMPAF-MPM-EV-SP
	Elektrikverketung für Feldbusanschluss					
	für eine Anschlussplatte			544417	VMPAF-FB-EV-AP	
	für pneumatische Versorgungsplatte			544418	VMPAF-FB-EV-SP-P	
	für elektrische Versorgungsplatte oder Drucksensor			544419	VMPAF-FB-EV-SP-E	
Multipolanschluss, elektrisch						
	Haube ohne Anschlussleitung zum selbst konfektionieren			533198	VMPA-KMS-H	
	PVC-Anschlussleitung für 8 Ventilspulen	2,5 m		533195	VMPA-KMS1-8-2,5	
		5 m		533196	VMPA-KMS1-8-5	
		10 m		533197	VMPA-KMS1-8-10	
	PVC-Anschlussleitung für 24 Ventilspulen	2,5 m		533192	VMPA-KMS1-24-2,5	
		5 m		533193	VMPA-KMS1-24-5	
		10 m		533194	VMPA-KMS1-24-10	
	PUR-Anschlussleitung für 8 Ventilspulen, für Schleppkette geeignet	2,5 m		533504	VMPA-KMS2-8-2,5-PUR	
		5 m		533505	VMPA-KMS2-8-5-PUR	
		10 m		533506	VMPA-KMS2-8-10-PUR	
	PUR-Anschlussleitung für 24 Ventilspulen, für Schleppkette geeignet	2,5 m		533501	VMPA-KMS2-24-2,5-PUR	
		5 m		533502	VMPA-KMS2-24-5-PUR	
10 m			533503	VMPA-KMS2-24-10-PUR		
Befestigung						
	für Hutschiene, MPAF mit Feldbus			560798	VMPAF-FB-BG-NRH	
	für Hutschiene, MPAF mit Multipolanschluss			526032	CPX-CPA-BG-NRH	
	Befestigungswinkel			544420	VMPAF-BG-RW	

- 7 - Auslauftyp Lieferbar bis 2019

Ventilinsel MPA-F

Zubehör


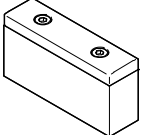

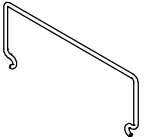
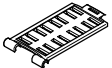
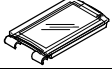


FESTO

Bestellangaben			
Benennung		Teile-Nr.	Typ
Abdeckung			
	Abdeckplatte für Ventilplatz ¹⁾	533351	VMPA1-RP
		537962	VMPA2-RP
	Abdeckung für Handhilfsbetätigung, tastend (10 Stück)	540897	VMPA-HBT-B
	Abdeckung für Handhilfsbetätigung, verdeckt (10 Stück)	540898	VMPA-HBV-B
Trenndichtungen für Anschlussblock			
	Trenndichtung	Kein Kanal getrennt	544406 VMPAF-DP
		Kanal 1 getrennt	544407 VMPAF-DP-P
		Kanal 3/5 getrennt	544408 VMPAF-DP-RS
		Kanal 1 und 3/5 getrennt	544409 VMPAF-DP-PRS
Abluftplatte			
	für linke Endplatte oder Einspeisemodul, für gefasste Abluft, Kanäle 3/5 gemeinsam	544411	VMPAF-AP-1
	für linke Endplatte oder Einspeisemodul, für gefasste Abluft, Kanal 3 und Kanal 5 getrennt	544412	VMPAF-AP-2
Einspeisemodul			
	ohne Schalldämpfer, ohne Abluftplatte	544404	VMPAF-SP-P
Blindstopfen			
	Gewinde M7 (10 Stück)	174309	B-M7
	Gewinde G $\frac{1}{4}$ (10 Stück)	3569	B- $\frac{1}{4}$
	Gewinde G $\frac{1}{2}$ (10 Stück)	3571	B- $\frac{1}{2}$

1) Ein Haftetikett ist beigelegt.

Ventilinsel MPA-F

Zubehör

Bestellangaben			
Benennung		Teile-Nr.	Typ
Steckverschraubung für Anschlussblock, Pneumatik-Interface, Versorgungsplatte			
	Anschlussgewinde M7 für Schlauchaußen-Ø	4 mm (10 Stück)	153319 QSM-M7-4-I
		3/16" (1 Stück)	183739 QSM-M7-3/16-I-U-M
		6 mm (10 Stück)	153321 QSM-M7-6-I
		1/4" (50 Stück)	183740 QSM-M7-1/4-I-U-M
	Anschlussgewinde G1/4 für Schlauchaußen-Ø	8 mm (10 Stück)	186110 QS-G1/4-8-I
		5/16" (1 Stück)	183743 QS-1/4-5/16-I-U-M
		10 mm (10 Stück)	186112 QS-G1/4-10-I
		3/8" (1 Stück)	183744 QS-1/4-3/8-I-U-M
	Anschlussgewinde G1/2 für Schlauchaußen-Ø	12 mm (1 Stück)	186104 QS-G1/2-12
		1/2" (1 Stück)	183748 QS-1/2-1/2-I-U-M
16 mm (1 Stück)		186105 QS-G1/2-16	
Schalldämpfer			
	Flächenschalldämpfer für linke Endplatte oder Einspeisemodul		544410 VMPAF-APU
	Schalldämpfer, Anschlussgewinde G1/4		165004 UC-1/4
Schilderträger			
	Halter für Schilderträger 10 Stück		544421 VMPAF-STH
	Schilderträger für Anschlussblock, für IBS; 10 Stück		544422 VMPAF-ST1
	Schilderträger für Anschlussblock, transparent, für Papierfolienschild, 10 Stück		546228 VMPAF-ST1T
Bezeichnungsschild			
	Bezeichnungsschild 9 x 20, 20 Stück im Rahmen		18182 IBS-9x20
Anwenderdokumentation			
	MPA-F Pneumatik	deutsch	547525 P.BE-MPAF-DE
		englisch	547526 P.BE-MPAF-EN
		französisch	547528 P.BE-MPAF-FR
		spanisch	547527 P.BE-MPAF-ES
		italienisch	547529 P.BE-MPAF-IT
		schwedisch	547530 P.BE-MPAF-SV
	MPA-Elektronik-Beschreibung (Pneumatik-Module, Drucksensor, Proportional- Druckregelventile, etc.)	deutsch	562112 P.BE-MPA-Elektronik-DE
		englisch	562113 P.BE-MPA-Elektronik-EN
		französisch	562115 P.BE-MPA-Elektronik-FR
		spanisch	562114 P.BE-MPA-Elektronik-ES
italienisch	562116 P.BE-MPA-Elektronik-IT		