

Fronttafelventile SV



Fronttafelventile und Betätigungsaufsätze

Merkmale

FESTO



Betätigungsaufsätze

Taster T

Taster kehren nach der Betätigung wieder in die Ausgangs-Schaltstellung zurück.

Schalter N, H, Q

Schalter besitzen mehrere Schaltstellungen zwischen denen beliebig gewechselt werden kann. Schlossschalter können nur mit dem Schlüssel betätigt werden. Der Schlüssel lässt sich in jeder Schaltstellung abziehen.

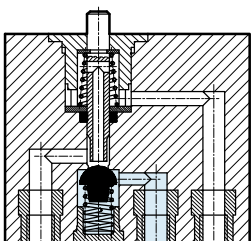
Pilztaster/Schlag-Rasttaster P

Pilztaster kehren nach der Betätigung wieder in die Ausgangs-Schaltstellung zurück. Schlag-Rasttaster werden durch Drücken betätigt und kehren nach dem Entriegeln in die Ausgangs-Schaltstellung zurück:

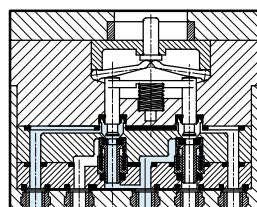
- Typ PR: Der Aufsatz wird durch Drehen des Rastrings am Pilzkopf entriegelt.
- Typ PRS: Der Aufsatz kann nur mit dem Schlüssel entriegelt werden. Der Schlüssel lässt sich in beiden Schaltstellungen abziehen.

Grundventile

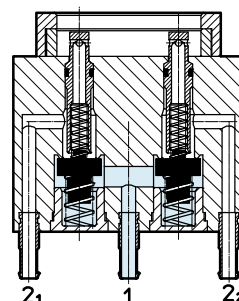
3/2-Wegeventil SV-3-M5



5/2-Wegeventil SV-5-M5-B



2x 3/2-Wegeventil SV/O-3-PK-3X2




Merkmale

Die Grundventile sind überschneidungsfrei arbeitende Sitzventile:

- Kein Überströmen zwischen den Kanälen beim Schaltvorgang
- Begrenzte Selbstreinigung durch Luftstrom im laufenden Betrieb

Fronttafelventile und Betätigungsaufsätze

Datenblatt

•  • Temperaturbereich
-10 ... +60°C



Allgemeine Technische Daten – Betätigungsaufsätze mit Einbaudurchmesser 22,5 mm										
	T-22-SW	T-22-GE	T-22-RT	N-22-SW	H-22-SW	Q-22-B	P-22-SW	PR-22-RT	PRS-22-RT-B	
Betätigungskraft [N]	14	14	14	–	–	–	14	25	–	
Betätigungsmoment [Nm]	–	–	–	0,4	0,14	–	–	–	–	
Produktgewicht [g]	14	14	14	21	19	37	20	26	45	
Farbe	schwarz	gelb	rot	schwarz	schwarz	schwarz	schwarz	rot	rot	
Werkstoff-Hinweis	–	–	–	–	–	RoHS konform	–	–	–	RoHS konform

Allgemeine Technische Daten – Betätigungsaufsätze mit Einbaudurchmesser 30,5 mm										
	T-30-SW	T-30-GE	T-30-RT	N-30-SW	H-30-SW	Q-30	P-30-SW	PR-30-RT	PRS-30-RT	
Betätigungskraft [N]	14	14	14	–	–	23	14	25	23	
Betätigungsmoment [Nm]	–	–	–	0,4	0,14	–	–	–	–	
Produktgewicht [g]	22	22	22	30	27	88	28	37	91	
Farbe	schwarz	gelb	rot	schwarz	schwarz	–	schwarz	rot	rot	
Werkstoff-Hinweis	–	–	–	–	–	–	–	–	–	

Fronttafelventile und Betätigungsaufsätze

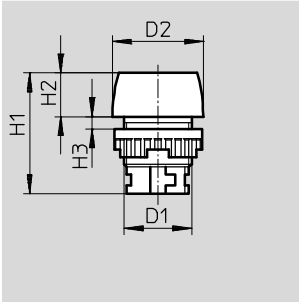
Datenblatt

FESTO

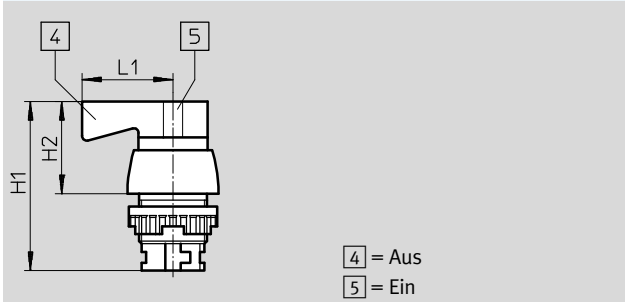
Abmessungen – Betätigungsaufsätze

Download CAD-Daten → www.festo.com

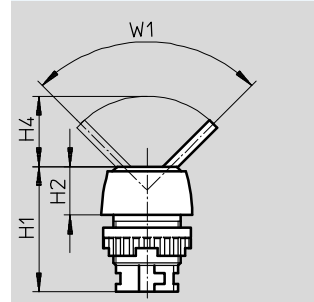
Drucktaster T



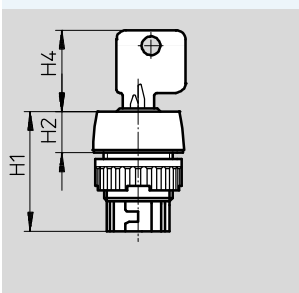
Wahlschalter N



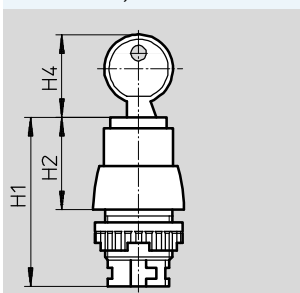
Kippschalter H



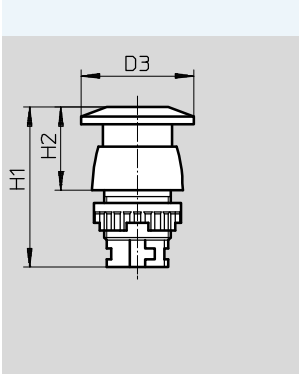
Schlossschalter Q,
Einbau-Ø 22,5 mm



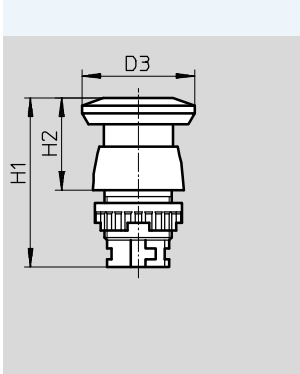
Schlossschalter Q,
Einbau-Ø 30,5 mm



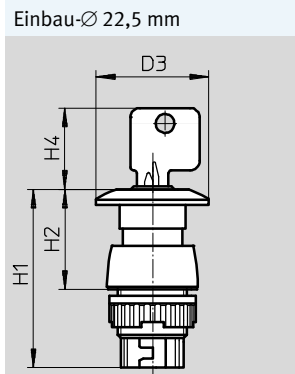
Pilztaster P



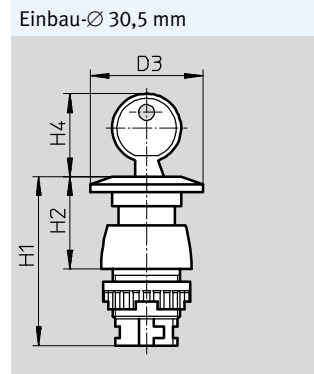
Schlag-Rasttaster PR



Schlag-Rasttaster PRS,
Einbau-Ø 22,5 mm




Schlag-Rasttaster PRS,
Einbau-Ø 30,5 mm





	Einbau-Ø	Ø D1	Ø D2	Ø D3	H1	H2	H3	H4	L1	W1
Drucktaster T	22,5	M22x1,5	29	–	38,5	14	1 ...6	–	–	–
	30,5	M30x1,5	36	–	39	8,5	1 ...12	–	–	–
Wahlschalter N	22,5	M22x1,5	29	–	54	29,5	1 ...6	–	29	–
	30,5	M30x1,5	36	–	54,5	24	1 ...12	–	29	–
Kippschalter H	22,5	M22x1,5	29	–	40	15,5	1 ...6	22,5	–	90°
	30,5	M30x1,5	36	–	40	9,5	1 ...12	22,5	–	90°
Schlossschalter Q	22,5	M22x1,5	29	–	38,2	13,2	1 ...6	26	–	–
	30,5	M30x1,5	36	–	54,5	24	1 ...12	26,5	–	–
Pilztaster P	22,5	M22x1,5	29	36	51	26,5	1 ...6	–	–	–
	30,5	M30x1,5	36	36	51,5	21	1 ...12	–	–	–
Schlag-Rasttaster PR	22,5	M22x1,5	29	36	54	29,5	1 ...6	–	–	–
	30,5	M30x1,5	36	36	54,5	24	1 ...12	–	–	–
Schlag-Rasttaster abschließbar PRS	22,5	M22x1,5	29	36	57	32	1 ...6	26	–	–
	30,5	M30x1,5	36	36	56	25,5	1 ...12	26,5	–	–

Fronttafelventile und Betätigungsaufsätze

Datenblatt

-  - Durchfluss
65 ... 95 l/min

-  - Druck
-0,9 ... +8 bar
0 ... 8 bar

-  - Temperaturbereich
-10 ... +60°C



Allgemeine Technische Daten – Grundventile			
	3/2-Wegeventil	5/2-Wegeventil	2x 3/2-Wegeventil
Ventilfunktion	3/2-Wegeventil, geschlossen, monostabil	5/2-Wegeventil, monostabil	2x 3/2-Wegeventil, geschlossen, monostabil
Betätigungsart	manuell		
Betriebsmedium	Druckluft nach ISO 8573-1:2010 [7:-:-]		
Konstruktiver Aufbau	Sitzventil mit Rückstellfeder		
Rückstellart	mechanische Feder		
Dichtprinzip	weich		
Einbaulage	beliebig		
Steuerart	direkt		
Befestigungsart	Fronttafeleinbau, mit Durchgangsbohrung		
Pneumatischer Anschluss	M5		PK-3
Nennweite [mm]	2	2,3	2,5
Normalnenndurchfluss [l/min]	65	95	70
Betätigungskraft bei 6 bar [N]	12	17	22
Gewicht [g]	40	53	34

Werkstoffe			
	3/2-Wegeventil	5/2-Wegeventil	2x 3/2-Wegeventil
Gehäuse	Kunststoff		
Ventilstößel	Messing		
Dichtungen	NBR		

Betriebs- und Umweltbedingungen			
	3/2-Wegeventil	5/2-Wegeventil	2x 3/2-Wegeventil
Betriebsdruck ¹⁾ [bar]	-0,95 ... +8	0 ... +8	0 ... +8
Umgebungstemperatur [°C]	-10 ... +60		

1) SV-3-M5: Vakuumanschluss an 1

Fronttafelventile und Betätigungsaufsätze

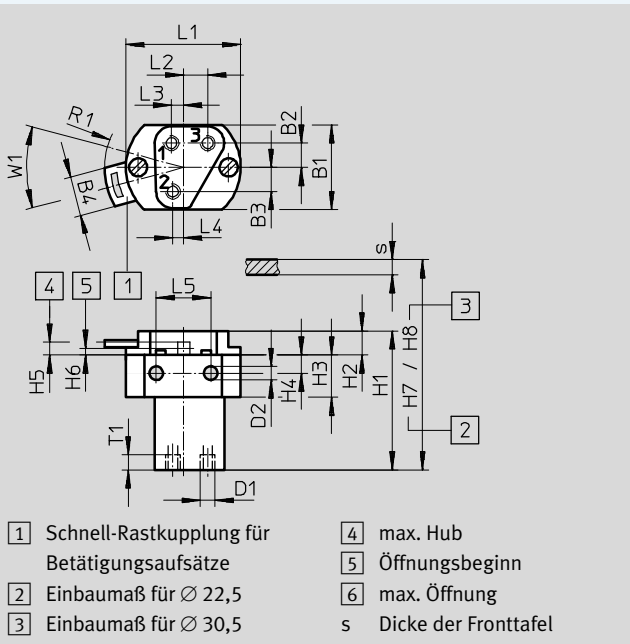
Datenblatt – Grundventile

FESTO

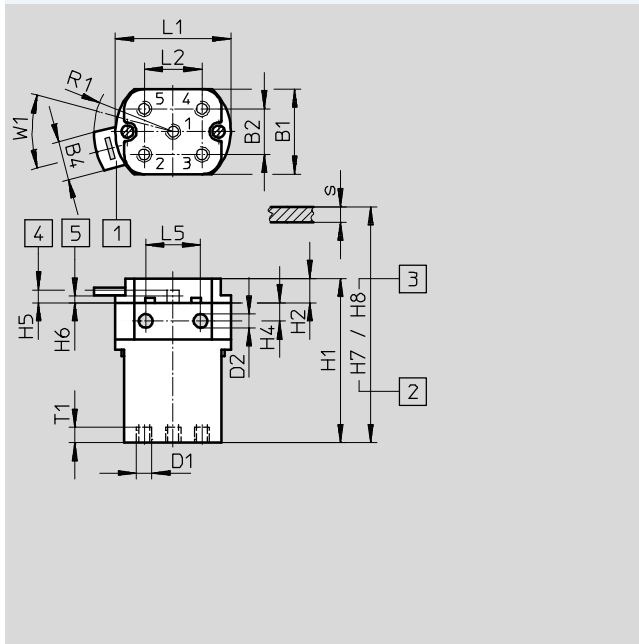
Abmessungen – Grundventile

Download CAD-Daten → www.festo.com

SV-3-M5



SV-5-M5-B

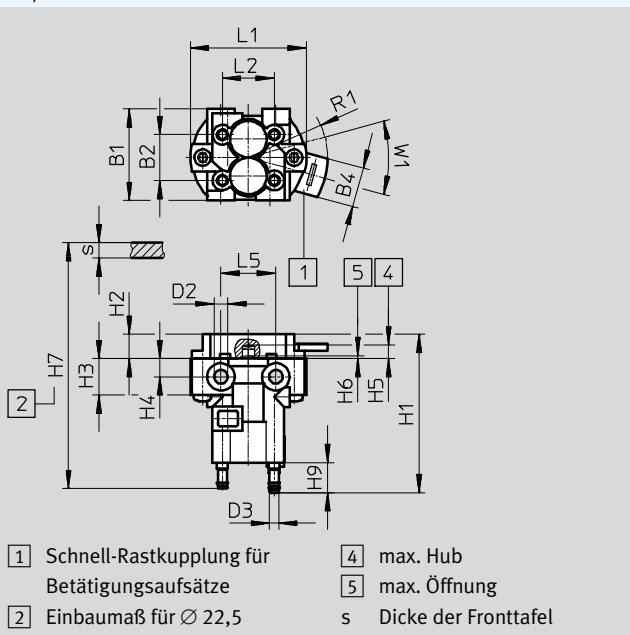


	B1	B2	B3	B4	D1	D2	H1	H2	H3	H4	H5	H6	H7	H8	L1	L2	L3	L4	L5	R1	T1	W1
SV-3-M5	28	8	8,2	13	M5	4,5	46	8	14	6	4,2	2	63,5	69,5	38	8	4	3,5	18	26	5	30°
SV-5-M5-B		15	-				54		-				71,5	77,5		19	-	-				

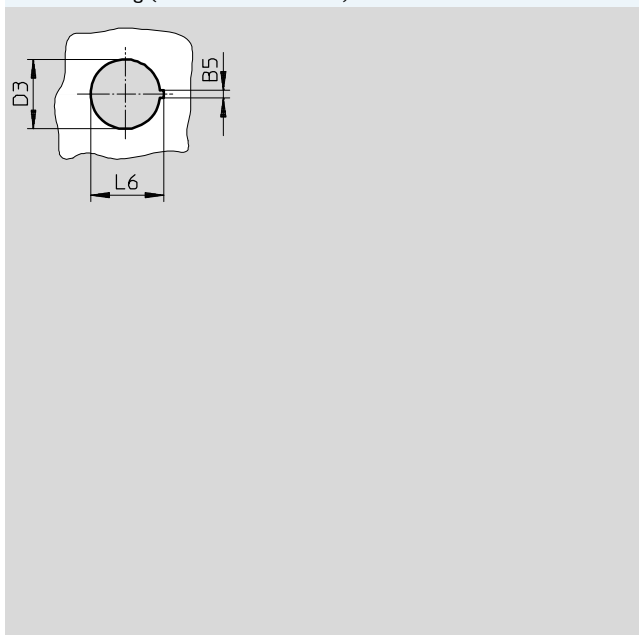
Abmessungen

Download CAD-Daten → www.festo.com

SV/O-3-PK-3X2



Einbauöffnung (Schalttafel Ausschnitt)



	B1	B2	B4	B5	D2	D3	H1	H2	H3	H4	H5	H6	H7	H9	L1	L2	L5	L6	R1	W1
SV/O-3-PK-3X2	30	15	13	-	4,5	3	52	8	12	6	4,5	1	68,5	9,9	38	17	18	-	26	30°
Einbauöffnung, $\varnothing 22,5$	-	-	-	2,6	-	22,3	-	-	-	-	-	-	-	-	-	-	-	23,5	-	-
Einbauöffnung, $\varnothing 30,5$	-	-	-	3,1	-	30,3	-	-	-	-	-	-	-	-	-	-	-	31,5	-	-

Fronttafelventile und Betätigungsaufsätze

Zubehör

Bestellangaben				
Schaltzeichen	Beschreibung		Teile-Nr.	Typ
Betätigungsaufsätze Einbau-Ø 22,5 mm, Schutzart IP40				
	Drucktaster	schwarz	9289	T-22-SW
		gelb	9290	T-22-GE
		rot	9997	T-22-RT
	Wahlschalter	schwarz	9301	N-22-SW
			25261	NR-22-SWX2
	Kippschalter rastend	schwarz	9305	H-22-SW
	Kippschalter	schwarz	25749	H-22-SWX2
	Schlossschalter mit Schlüssel	schwarz	573107	Q-22-B
	Pilztaster	schwarz	9293	P-22-SW
	Schlag-Rasttaster	rot, nicht abschließbar	9297	PR-22-RT
		rot, abschließbar	573108	PRS-22-RT-B
Betätigungsaufsätze Einbau-Ø 30,5 mm, Schutzart IP40				
	Drucktaster	schwarz	9291	T-30-SW
		gelb	9292	T-30-GE
		rot	10014	T-30-RT
	Wahlschalter	schwarz	9302	N-30-SW
	Kippschalter	schwarz	9306	H-30-SW
	Schlossschalter mit Schlüssel	–	9304	Q-30
	Pilztaster	schwarz	9295	P-30-SW
	Schlag-Rasttaster	rot, nicht abschließbar	9298	PR-30-RT
		rot, abschließbar	9300	PRS-30-RT
Grundventile				
	3/2-Wegeventil		6817	SV-3-M5
	5/2-Wegeventil		11914	SV-5-M5-B
	2x 3/2-Wegeventil		184135	SV/O-3-PK-3X2