

## Sensorboxen SRBC

**FESTO**



# Sensorboxen SRBC

Merkmale und Lieferübersicht

## Funktion

SRBC Sensorboxen dienen zur elektrischen Rückmeldung und Kontrolle der Stellung von Prozessventilen, die mit pneumatischen Schwenkantrieben betätigt werden. Sie lassen sich mit Montagebrücken schnell

und einfach auf Schwenkantriebe mit Anschlussbild nach VDI/VDE 3845 montieren. Die robuste Bauart der Sensorbox SRBC ist ideal für die rauen Anforderungen in der Prozessautomation ausgelegt.

## Innovativ

- Vormontierte Montagebrücke für einfache Installation
- Einfaches Einstellen der Schaltnocken ohne zusätzliches Werkzeug
- Robust und korrosionsbeständige Bauart, ideal für den Einsatz unter rauen Umgebungsbedingungen
- Gut sichtbare 3D Stellungsanzeige zur schnellen Erkennung der aktuellen Position des Schwenkantriebs

## Variabel

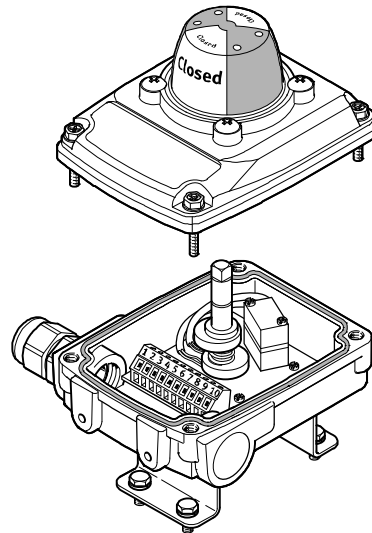
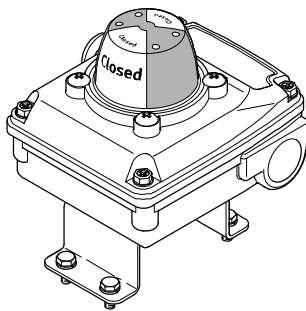
- Wetterfestes Gehäuse auch für den Einsatz im Außenbereich
- Mechanische, induktive oder magnetische Schaltervarianten für nahezu alle Einsatzbereiche
- Eigensichere Variante für den Einsatz in explosionsgefährdeten Bereichen
- Standardmäßig zwei Kabeleingänge für gemeinsame Spannungsversorgung für Sensorbox und Magnetventil

## Bauart

- Robustes Aluminium Gehäuse mit zwei Kabeleingängen M20x1,5
- Nicht verlierbare Edelstahlschrauben am Gehäusedeckel
- Vormontierte Edelstahl-Montagebrücke 80x30 H20 für die einfache Montage auf Normantriebe gemäß VDI/VDE 3845
- Kabelverschraubung und Blindstopfen im Lieferumfang bereits enthalten
- 3D OPEN/CLOSED Stellungsanzeige
- Mechanische, induktive oder magnetische Schaltervarianten
- Schalteranzahl 2
- IP67, NEMA 4/4x
- cCSAus Listed, General Purpose
- ATEX ia-Version
- Sil 2 gemäß IEC 61508



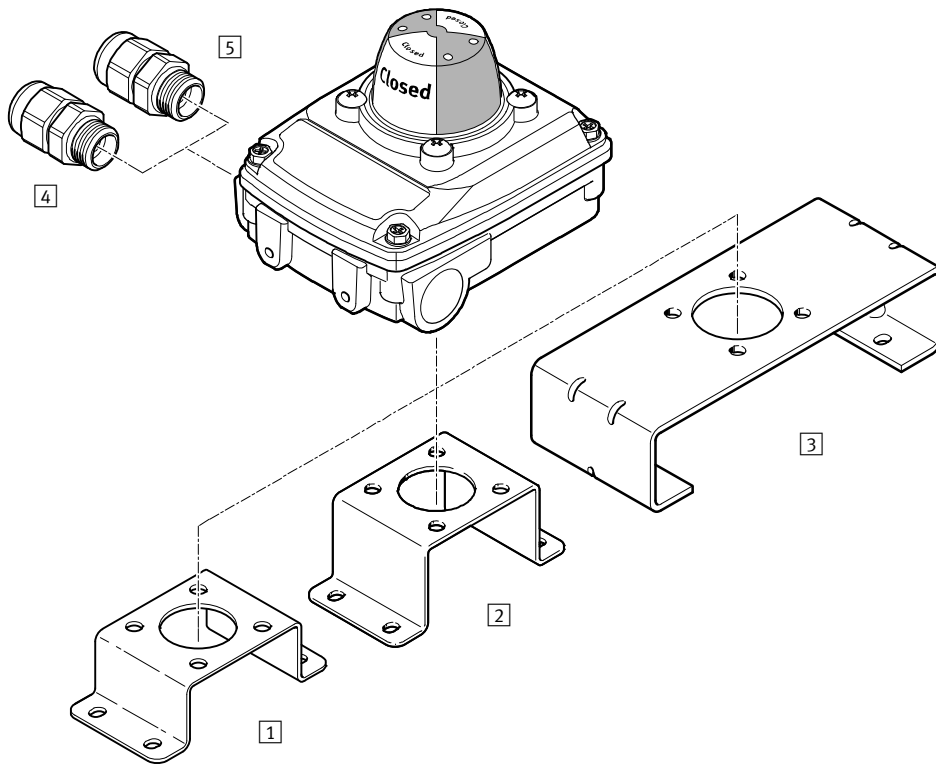
## Lieferübersicht



Messprinzip	Typ	Betriebsspannungsbereich	Schaltausgang	Schaltelementfunktion
elektromechanisch	SRBC-...-MW-22A-1W-	0...250 V AC 0...30 V DC	kontaktbehaftet	Wechselschalter, einpolig (SPDT)
magnetisch Reed	SRBC-...-R-2A-1W-	0...120 V AC 0...175 V DC	kontaktbehaftet	Wechselschalter, einpolig (SPDT)
induktiv	SRBC-...-N-20N-ZC-	8,2 V DC	NAMUR	Öffner
induktiv	SRBC-...-N-20N-ZC-...-EX4	8,2 V DC	NAMUR	Öffner
induktiv	SRBC-...-N-1-P-	10...30 V DC	PNP	Schließer
induktiv	SRBC-...-N-1-N-	10...30 V DC	NPN	Schließer
induktiv	SRBC-...-N-1-ZU-	5...60 V DC	kontaktlos, 2-Draht	Schließer

# Sensorboxen SRBC

Peripherieübersicht



Zubehör	Kurzbeschreibung	→ Seite/Internet
1 Montagebrücke DARQ-K-X1-A1-F05-20-R1	<ul style="list-style-type: none"> <li>Montagebrücke zum Anbau von Sensorboxen an Schwenkantrieben mit Bohrbild 30x80 mm, Wellenhöhe 20 mm</li> <li>Im Lieferumfang der Sensorbox enthalten und vormontiert</li> </ul>	15
2 Montagebrücke DARQ-K-X1-A1-F05-30-R1	<ul style="list-style-type: none"> <li>Montagebrücke zum Anbau von Sensorboxen an Schwenkantrieben mit Bohrbild 30x80 mm, Wellenhöhe 30 mm</li> <li>Als Zubehör separat bestellbar</li> </ul>	15
3 Montagebrücke DARQ-K-X1-A2-F05-30-R1	<ul style="list-style-type: none"> <li>Montagebrücke zum Anbau von Sensorboxen an Schwenkantrieben mit Bohrbild 30x130 mm, Wellenhöhe 30 mm</li> <li>Als Zubehör separat bestellbar</li> </ul>	15
4 Kabelverschraubung NETC-P-M20-P4	<ul style="list-style-type: none"> <li>Kabelverschraubung M20x1,5 aus Polymer</li> <li>Im Lieferumfang der Sensorbox enthalten</li> </ul>	15
5 Kabelverschraubung NETC-M-M20-P4	<ul style="list-style-type: none"> <li>Kabelverschraubung M20x1,5 aus Metall</li> <li>Als Zubehör separat bestellbar</li> </ul>	15

# Sensorboxen SRBC

Typenschlüssel SRBC

SRBC – C – A3 – YR – 90 – N – 1 – N – C2 – P20 –

**Typ**

SRBC	Endtasteranbau
------	----------------

**Bauart**

C	Sensorbox
---	-----------

**Mechanische Schnittstelle**

A3	Montagebrücke, Bohrbild 30x80 mm, Wellenhöhe 20 mm
----	--

**Anzeigeart**

YR	Stellungsanzeige gelb, rot
----	----------------------------

**Messbereich**

90	0 ... 90°
----	-----------

**Sensorprinzip**

N	Näherungsschalter, induktiv
R	kontaktbehaftet Reed
MW	Kontakt potentialfrei, Wechsler

**Nennbetriebsspannung**

2A	110 V AC, 50-60 Hz
20N	8,2 V DC, NAMUR
22A	250 V AC
1	24 V DC

**Elektrischer Ausgang**

N	NPN
P	PNP
1W	1-poliger Wechselschalter
ZC	2-Draht-Öffner
ZU	2-Draht-Schließer

**Elektrischer Anschluss**

C2	Schraubklemme
----	---------------

**Kabelverschraubung**

P20	M20x1,5, Polymer
-----	------------------

**Zulassung EU**

–	keine
EX4	II2GD

# Montagebausatz DARQ

Typenschlüssel DARQ

DARQ – K – X1 – A1 – F05 – 20 – R1

**Typ**

DARQ	Montagebrücke
------	---------------

**Funktion**

K	Montagebausatz
---	----------------

**Zuordnung**

X1	Ausführung Sensorbox mit kurzer Welle
----	---------------------------------------

**Antriebsabgang**

A1	Bohrbild 30x80 mm
A2	Bohrbild 30x130 mm

**Adapter bzw. Reduzierabgang**

F05	Bohrbild F05
-----	--------------

**Länge**

20	20 mm
30	30 mm

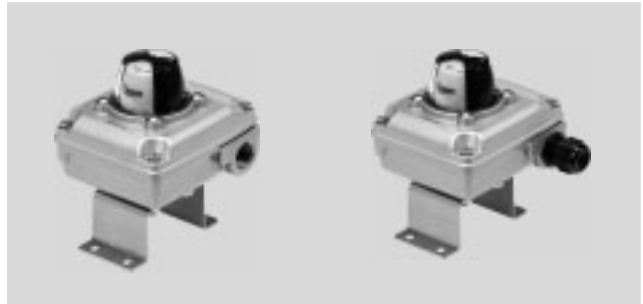
**Korrosionsschutz**

R1	Edelstahl
----	-----------

# Sensorboxen SRBC, elektromechanisch und magnetisch Reed

Datenblatt

- Messprinzip elektromechanisch oder magnetisch Reed
- Schaltelementfunktion Wechselschalter, einpolig (SPDT)
- Für Gleich- und Wechselspannung
- Vormontierte Montagebrücke 80x30 H20
- Kabelverschraubung und Blindstopfen im Lieferumfang enthalten



Allgemeine Technische Daten		
Typ SRBC-...	-MW	-R
Einstellbereich Winkelerfassung [°]	0 ... 90	
Basierend auf Norm	ISO 5211	
	VDI/VDE 3845	
Befestigungsart	-	
	EN 60947-5-2	
Befestigungsart	auf Flansch nach ISO 5211	
	mit Befestigungswinkel	

Elektrische Kenndaten		
Typ SRBC-...	-MW	-R
Messprinzip	mechanisch/elektrisch	magnetisch Reed
Schaltausgang	kontaktbehaftet	
Schaltelementfunktion	Wechselschalter, einpolig	
Betriebsspannungsbereich Wechselspannung AC [V]	0 ... 250	0 ... 120
Max. Ausgangsstrom AC [mA]	3000 (bei 250 V)	250 (bei 120 V)
Betriebsspannungsbereich Gleichspannung DC [V]	0...30	0...175
Max. Ausgangsstrom DC [mA]	3000 (bei 30 V)	250 (bei 175 V)

Elektromechanik		
Typ SRBC-...	-MW	-R
Kabelverschraubung	M20x1,5	
Zulässiger Kabeldurchmesser [mm]	5 ... 13	
Elektrischer Anschluss	10-polig	
	Schraubklemme	
Anschließbarer Leiter-Nennquerschnitt [mm <sup>2</sup> ]	0,25 ... 2,5	
Werkstoffinformation Kabelanschluss	PA	
Werkstoffinformation Blindstopfen	PA	

# Sensorboxen SRBC, elektromechanisch und magnetisch Reed

Datenblatt

Betriebs- und Umweltbedingungen		
Umgebungstemperatur	[°C]	-20 ... +80
Lagertemperatur	[°C]	-20 ... +80
Schutzart		IP67
		NEMA 4/4X
Schockfestigkeit		Schockprüfung mit Schärfegrad 2 nach FN 942017-5 und EN 60068-2-27
Schwingfestigkeit		Transporteinsatzprüfung mit Schärfegrad 2 nach FN 942017-4 und EN 60068-2-6
CE-Zeichen		nach EU-Niederspannungs-Richtlinie
Zulassung		c CSA us (OL)
Safety Integrity Level (SIL)		SIL 2

Werkstoffe	
Gehäuse	Alu-Druckguss
Welle	hochlegierter Stahl rostfrei
Schrauben	hochlegierter Stahl rostfrei
Dichtungen	NBR
Zeiger	PC
Werkstoff-Hinweis	RoHS konform
	LABS-haltige Stoffe enthalten

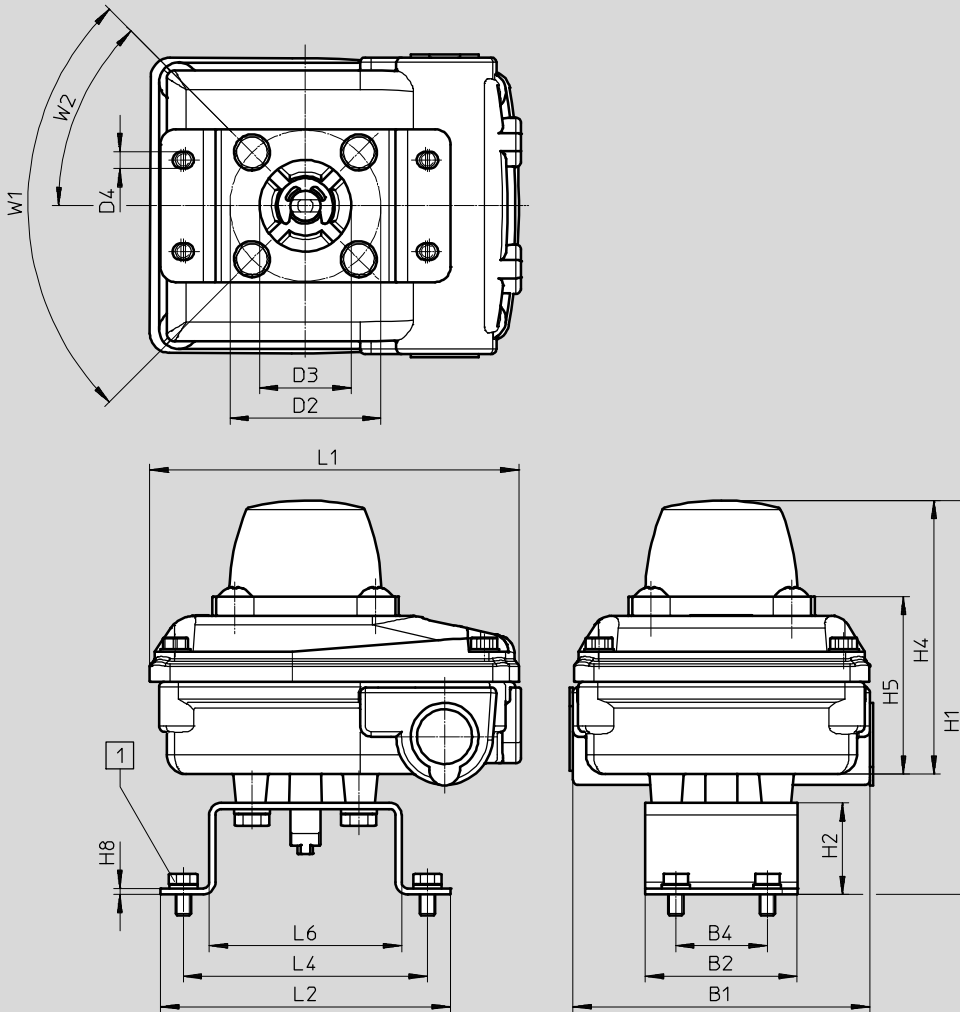
# Sensorboxen SRBC, elektromechanisch und magnetisch Reed

Datenblatt

**Abmessungen**

Download CAD-Daten → [www.festo.com](http://www.festo.com)

SRBC



1 Schraube DIN 933 M5x8

Typ	B1	B2	B4	D2 Ø	D3 Ø	D4 Ø	H1	H2	H4
DARQ-K-X1-A1-F05-20-R1	98	50	30	50	30	5,5	129	30	90
DARQ-K-X1-A1-F05-30-R1							139	40	

Typ	H5	H8	L1	L2	L4	L6	W1	W2
DARQ-K-X1-A1-F05-20-R1	58,2	2	120	95	80	63	90°	45°
DARQ-K-X1-A1-F05-30-R1								



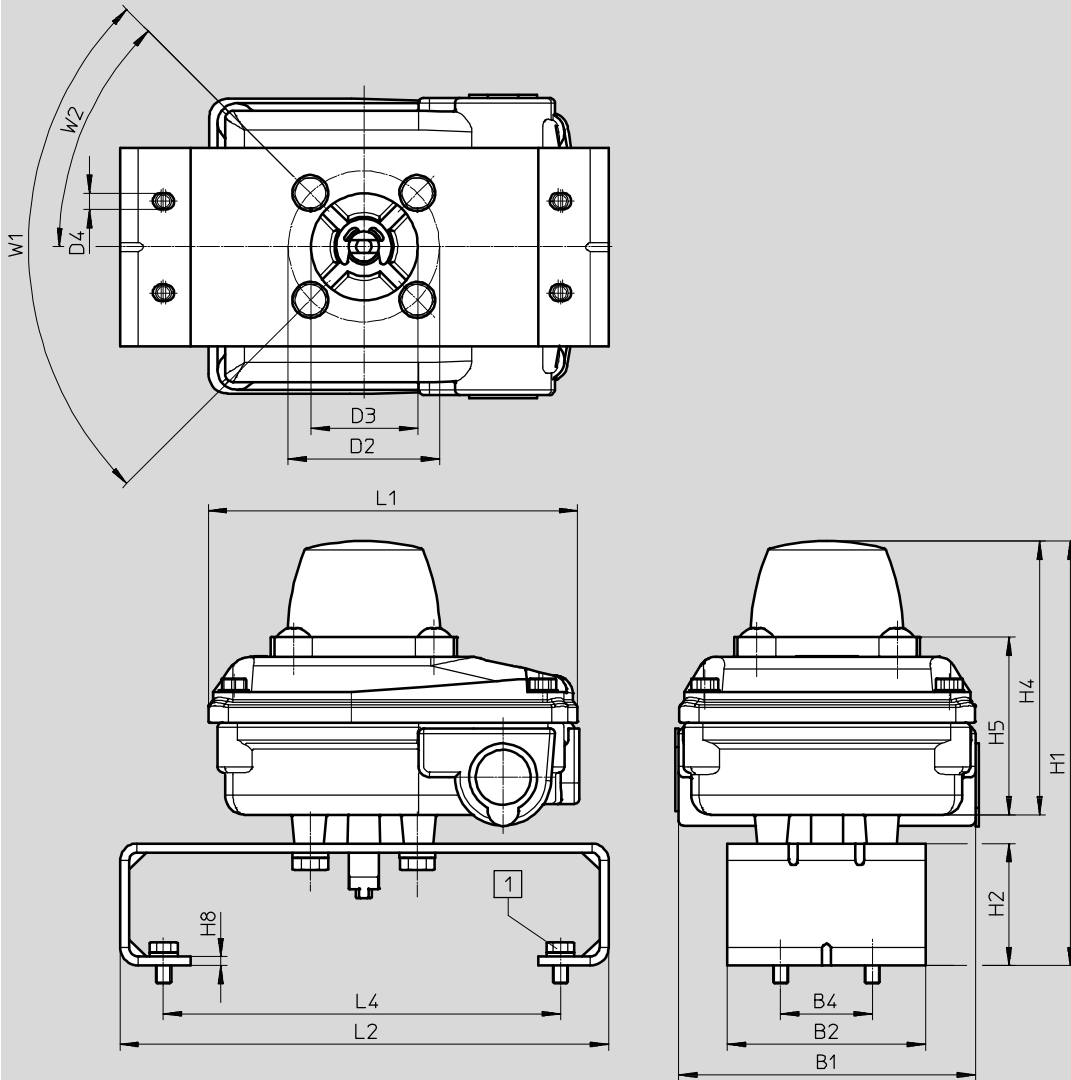
# Sensorboxen SRBC, elektromechanisch und magnetisch Reed

Datenblatt

## Abmessungen

Download CAD-Daten → [www.festo.com](http://www.festo.com)

SRBC

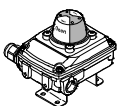


1 Schraube DIN 933 M5x8

Typ	B1	B2	B4	D2	D3	D4	H1	H2
DARQ-K-X1-A2-F05-30-R1	98	65	30	50 Ø	35 Ø	5,4 Ø	139	40

Typ	H4	H5	H8	L1	L2	L4	W1	W2
DARQ-K-X1-A2-F05-30-R1	90	58,2	3	120	160	130	90°	45°

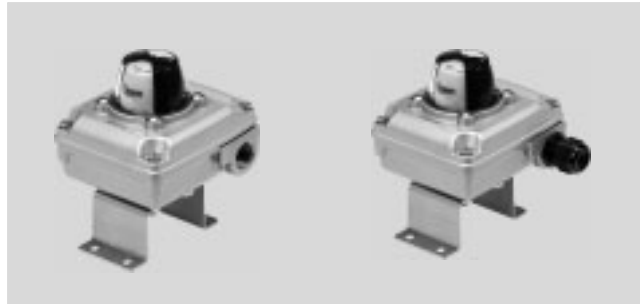
## Bestellangaben

	Kurzbeschreibung	Abmessungen Montagebrücke [mm]	Gewicht [g]	Teile-Nr.	Typ
	Sensorbox, inklusive vormontierter Montagebrücke, Kabelverschraubung und Blindstopfen im Lieferumfang enthalten	30x80, H: 20	800	3482805	SRBC-CA3-YR90-MW-22A-1W-C2P20
				3482811	SRBC-CA3-YR90-R-2A-1W-C2P20

# Sensorboxen SRBC, induktiv

Datenblatt

- Messprinzip induktiv
- Schaltausgänge PNP, NPN, 2-Draht DC, NAMUR
- Vormontierte Montagebrücke 80x30 H20
- Kabelverschraubung und Blindstopfen im Lieferumfang enthalten



Allgemeine Technische Daten					
Typ SRBC-...	-1-P	-1-N	-1-ZU	-20N	-20N-...-EX4
Einstellbereich [°]	0 ... 90				
Winkelerfassung					
Basierend auf Norm	ISO 5211				
	VDI/VDE 3845				
	EN 60947-5-2			EN 60947-5-6	
Befestigungsart	auf Flansch nach ISO 5211				
	mit Befestigungswinkel				

Elektrische Kenndaten					
Typ SRBC-...	-1-P	-1-N	-1-ZU	-20N	-20N-...-EX4
Messprinzip	induktiv				
Schaltausgang	PNP	NPN	kontaktlos 2-Draht	NAMUR	
Schaltelementfunktion	Schließer			Öffner	
Betriebsspannungsbereich [VDC]	10 ... 30		5 ... 60	8,2	
Max. Ausgangsstrom DC [mA]	100			3	
Spannungsabfall [V]	≤ 3		≤ 5	-	
Leerlaufstrom [mA]	≤ 15		-	-	
Reststrom [mA]	≤ 0,5		0...1	-	
Mindestlaststrom [mA]	-		4	-	
Verpolungsschutz	für alle elektrischen Anschlüsse				
Kurzschlussfestigkeit	taktend		-		

Elektromechanik					
Typ SRBC-...	-1-P	-1-N	-1-ZU	-20N	-20N-...-EX4
Kabelverschraubung	M20x1,5				
Zulässiger Kabeldurchmesser [mm]	5 ... 13				5,5 ... 13
Elektrischer Anschluss	10-polig				
	Schraubklemme				
Anschließbarer Leiter-Nennquerschnitt [mm <sup>2</sup> ]	0,25 ... 2,5				
Werkstoffinformation Kabelanschluss	PA				
Werkstoffinformation Blindstopfen	PA				

# Sensorboxen SRBC, induktiv

Datenblatt

Betriebs- und Umweltbedingungen					
Typ SRBC-...	-1-P	-1-N	-1-ZU	-20N	-20N-...-EX4
Umgebungstemperatur [°C]	-20 ... +70		-20 ... +80		-20 ... +70
Lagertemperatur [°C]	-20 ... +70		-20 ... +80		-20 ... +70
Schutzart	IP67				
	NEMA 4/4X				
Schockfestigkeit	Schockprüfung mit Schärfegrad 2 nach FN 942017-5 und EN 60068-2-27				
Schwingfestigkeit	Transporteinsatzprüfung mit Schärfegrad 2 nach FN 942017-4 und EN 60068-2-6				
CE-Zeichen	nach EU-EMV-Richtlinie <sup>1)</sup>				nach EU-Ex-Schutz-Richtlinie (ATEX)
Zulassung	c CSA us (OL)				–
	RCM Mark				
ATEX-Kategorie Gas	–				II 2G
ATEX-Kategorie Staub	–				II 2D
Ex-Zündschutzart Gas	–				c X
Ex-Zündschutzart Staub	–				c X
Ex-Umgebungstemperatur [°C]	–				-20 ... +70
Safety Integrity Level (SIL)	SIL 2				

1) Bitte entnehmen Sie den Nutzungsbereich der EG-Konformitätserklärung: [www.festo.com/sp](http://www.festo.com/sp) → Anwenderdokumentation.

Im Falle von Nutzungsbeschränkungen der Geräte in Wohn-, Geschäfts- und Gewerbebereichen, sowie Kleinbetrieben, können weitere Maßnahmen zur Reduzierung der Störaussendung erforderlich sein.

Werkstoffe	
Gehäuse	Alu-Druckguss
Welle	hochlegierter Stahl rostfrei
Schrauben	hochlegierter Stahl rostfrei
Dichtungen	NBR
Zeiger	PC
Werkstoff-Hinweis	RoHS konform
	LABS-haltige Stoffe enthalten

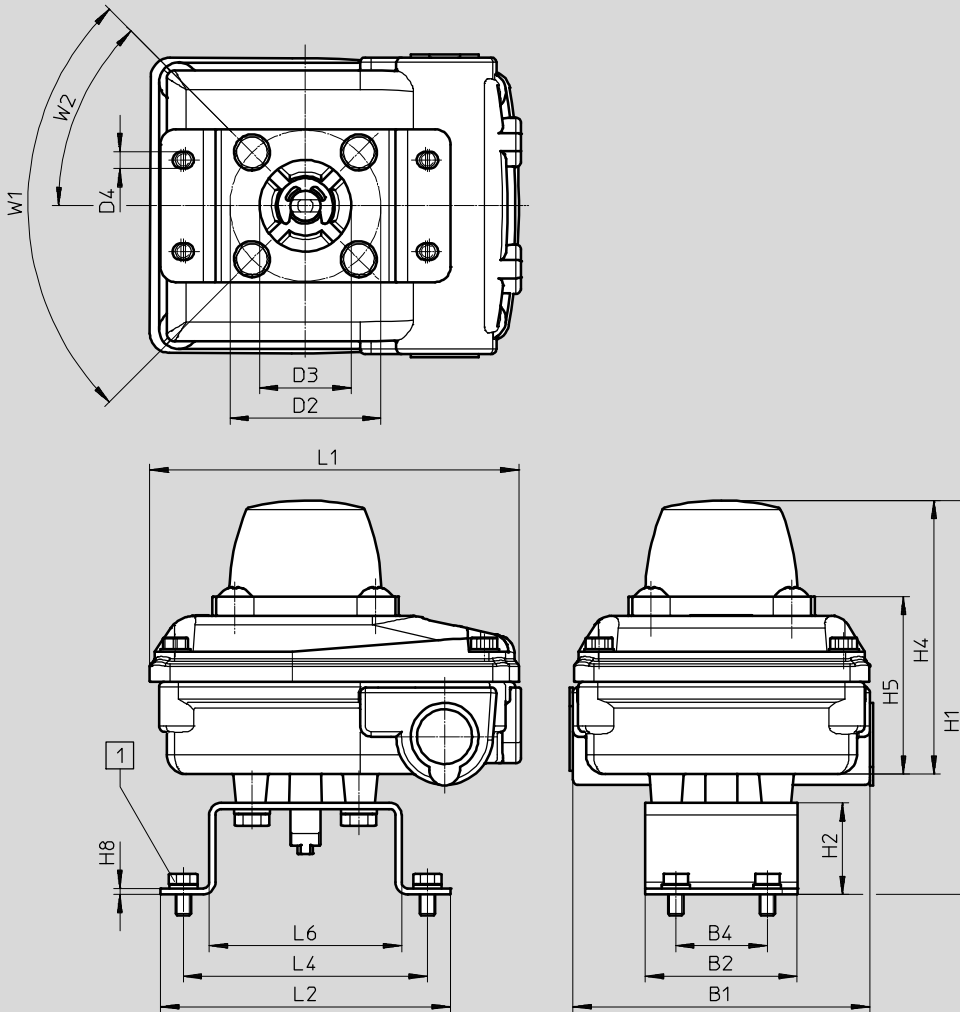
# Sensorboxen SRBC, induktiv

Datenblatt

**Abmessungen**

Download CAD-Daten → [www.festo.com](http://www.festo.com)

SRBC



1 Schraube DIN 933 M5x8

Typ	B1	B2	B4	D2 Ø	D3 Ø	D4 Ø	H1	H2	H4
DARQ-K-X1-A1-F05-20-R1	98	50	30	50	30	5,5	129	30	90
DARQ-K-X1-A1-F05-30-R1							139	40	

Typ	H5	H8	L1	L2	L4	L6	W1	W2
DARQ-K-X1-A1-F05-20-R1	58,2	2	120	95	80	63	90°	45°
DARQ-K-X1-A1-F05-30-R1								

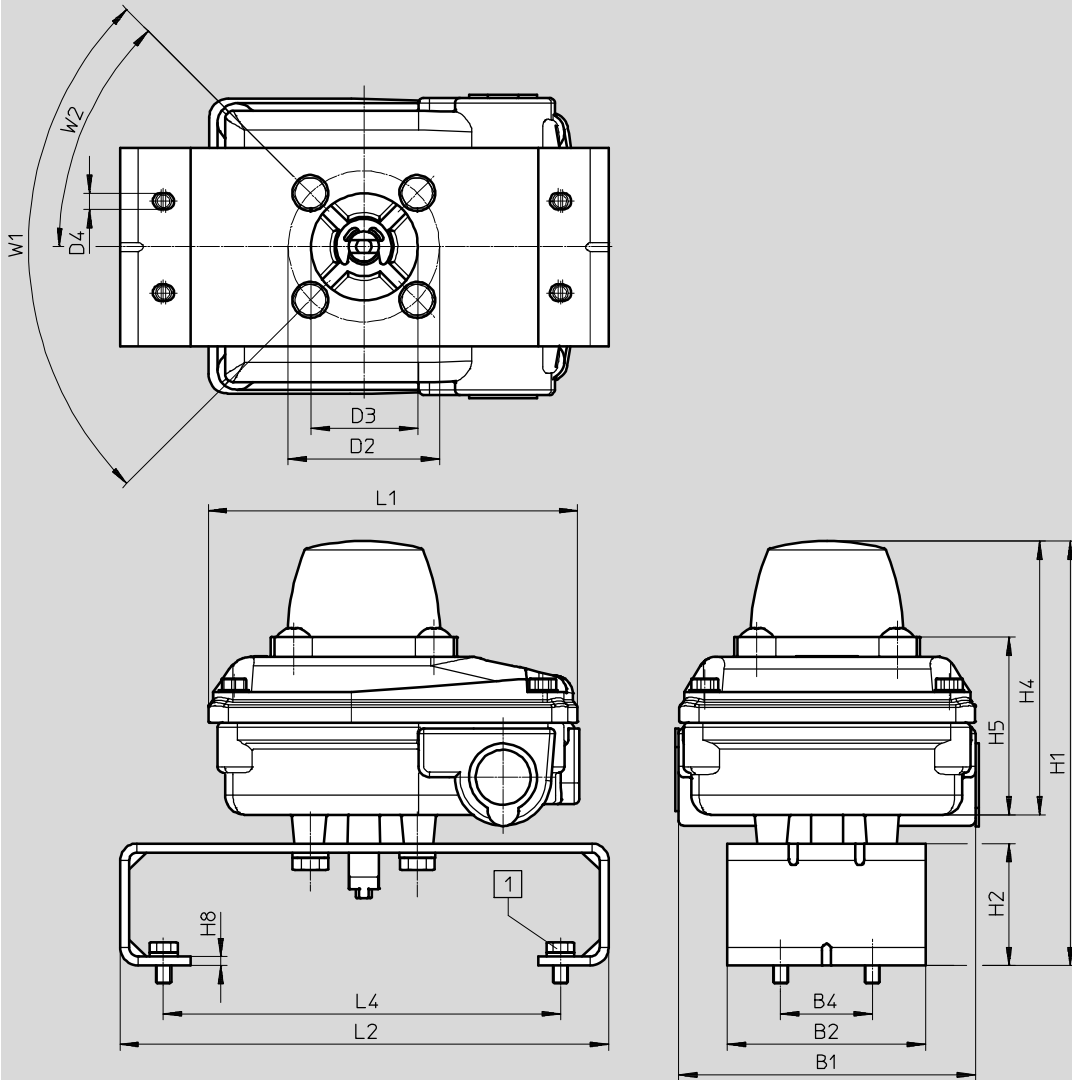
# Sensorboxen SRBC, induktiv

Datenblatt

## Abmessungen

Download CAD-Daten → [www.festo.com](http://www.festo.com)

SRBC



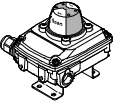
1 Schraube DIN 933 M5x8

Typ	B1	B2	B4	D2	D3	D4	H1	H2
DARQ-K-X1-A2-F05-30-R1	98	65	30	50 Ø	35 Ø	5,4 Ø	139	40

Typ	H4	H5	H8	L1	L2	L4	W1	W2
DARQ-K-X1-A2-F05-30-R1	90	58,2	3	120	160	130	90°	45°

## Sensorboxen SRBC, induktiv

Datenblatt

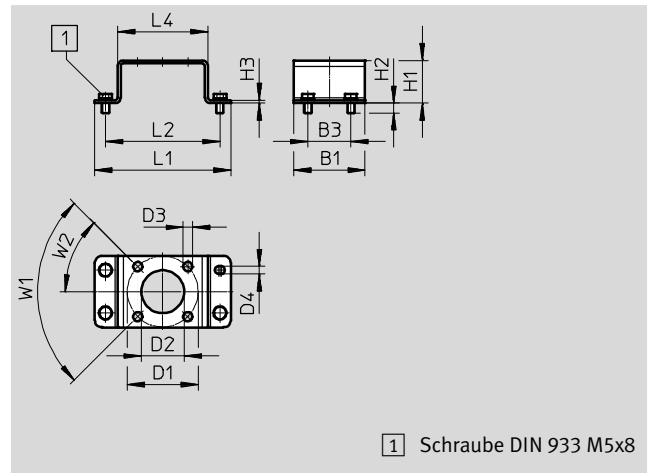
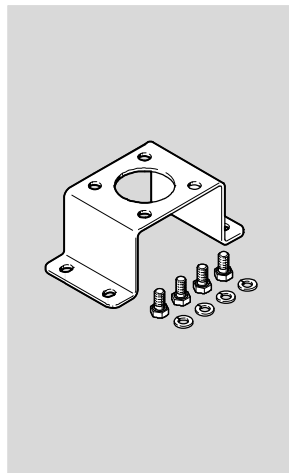
Bestellangaben					
	Kurzbeschreibung	Abmessungen Montagebrücke [mm]	Gewicht [g]	Teile-Nr.	Typ
	Sensorbox, inklusive vormontierter Montagebrücke, Kabelverschraubung und Blindstopfen im Lieferumfang enthalten	30x80, H: 20	800	<b>3482806</b>	<b>SRBC-CA3-YR90-N-20N-ZC-C2P20</b>
				<b>3482807</b>	<b>SRBC-CA3-YR90-N-20N-ZC-C2P20-EX4</b>
				<b>3482808</b>	<b>SRBC-CA3-YR90-N-1-P-C2P20</b>
				<b>3482809</b>	<b>SRBC-CA3-YR90-N-1-N-C2P20</b>
				<b>3482810</b>	<b>SRBC-CA3-YR90-N-1-ZU-C2P20</b>

# Sensorboxen SRBC

Zubehör

## Montagebrücke DARQ-K-X1-A1-...

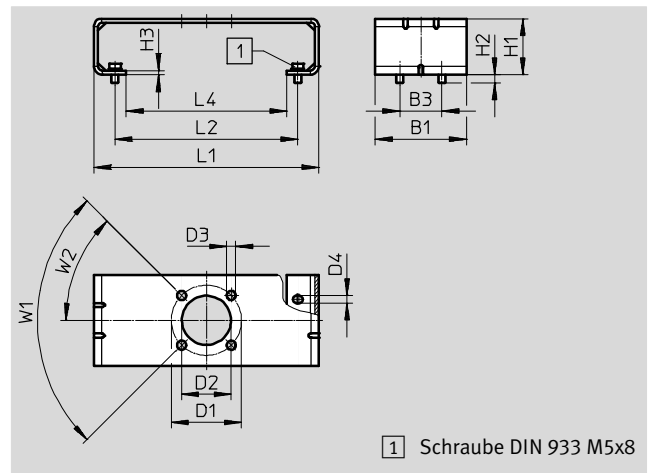
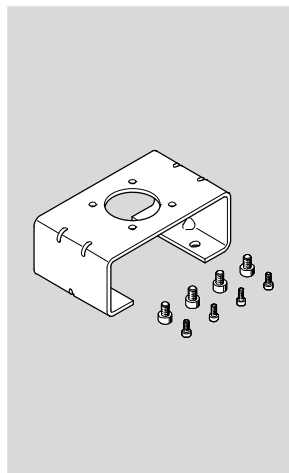
- Montagebrücke für Montage auf Normantriebe gemäß VDI/VDE 3845
- Befestigungsschrauben im Lieferumfang enthalten
- Baugröße 30x80
- Werkstoff: hochlegierter Stahl, rostfrei
- LABS-haltige Stoffe enthalten, RoHS konform



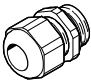
Abmessungen und Bestellangaben																
B1	B3	D1 ∅	D2 ∅	D3 ∅	D4 ∅	H1	H2	H3	L1	L2	L4	W1	W2	Gewicht [g]	Teile-Nr.	Typ
50	30	50	30	6,5	5,5	30	6,8	2	95	80	63	90°	45°	350	3636269	DARQ-K-X1-A1-F05-20-R1
														380	3636270	DARQ-K-X1-A1-F05-30-R1

## Montagebrücke DARQ-K-X1-A2-...

- Montagebrücke für Montage auf Normantriebe gemäß VDI/VDE 3845
- Befestigungsschrauben im Lieferumfang enthalten
- Baugröße 30x130
- Werkstoff: hochlegierter Stahl, rostfrei
- LABS-haltige Stoffe enthalten, RoHS konform



Abmessungen und Bestellangaben																
B1	B3	D1 ∅	D2 ∅	D3 ∅	D4 ∅	H1	H2	H3	L1	L2	L4	W1	W2	Gewicht [g]	Teile-Nr.	Typ
65	30	50	35	6,5	5,4	40	5,8	3	160	130	114	90°	45°	460	3886114	DARQ-K-X1-A2-F05-30-R1

Bestellangaben			
	Beschreibung	Teile-Nr.	Typ
Kabelverschraubung NETC			
	M20x1,5 aus Polymer	568278	NETC-P-M20-P4
	M20x1,5 aus Metall	568279	NETC-M-M20-P4