

# Drucksensoren SPAW, mit Anzeige



# Drucksensoren SPAW, mit Anzeige

Merkmale

FESTO

## Auf einen Blick



## Produktbeschreibung

Der SPAW ist ein hochrobuster Drucksensor mit Anzeige zur Messung von Mediendrücken in 9 Messbereichen von minimal -1 ... 1 bar bis maximal 0 ... 100 bar. Messbar sind alle Medien welche die Edelstahlmesszelle und das Edelstahlgehäuse nicht angreifen. Die Schaltausgänge können mit drei Tasten schnell und bequem eingestellt werden. Die hochwertige

14-Segmente LED Anzeige ist um 320° drehbar und die Schriftorientierung kann um 180° gedreht werden. Damit ist die optimale Lesbarkeit in jeder Montageposition möglich. Unterschiedliche Standardausführungen sind verfügbar, z. B.:

- Innengewinde G<sup>1</sup>/<sub>4</sub> oder Außengewinde G<sup>1</sup>/<sub>2</sub>
- 2 x PNP oder 2 x NPN
- 4 ... 20 mA oder 0 ... 10 V

## Hauptanwendungen

Der Drucksensor SPAW ist geeignet für Standarddruckerfassung mit erhöhter mechanischer Belastung. Anwendungen im Bereich der Hochdruckpneumatik und zur Drucküberwachung von flüssigen Medien (z. B. Kühlmittel/Kühlkreisläufe etc.)

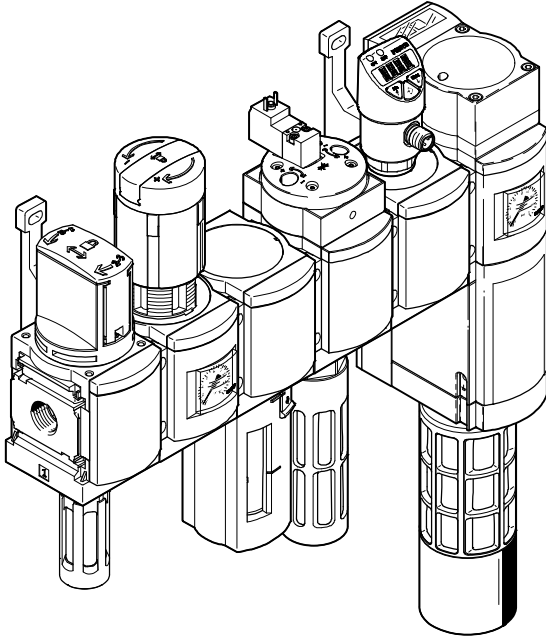
# Drucksensoren SPAW, mit Anzeige

Merkmale

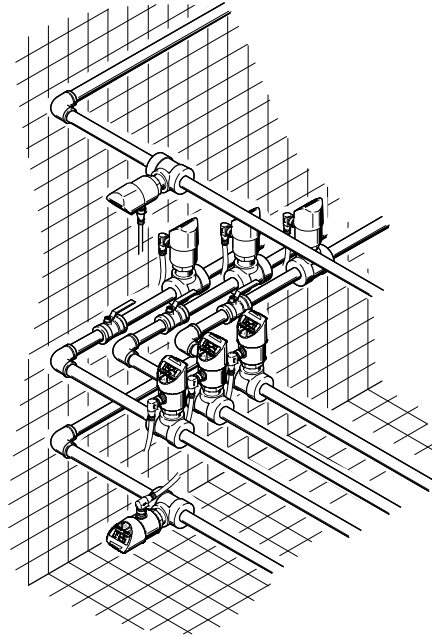
FESTO

## Anwendungsbeispiele

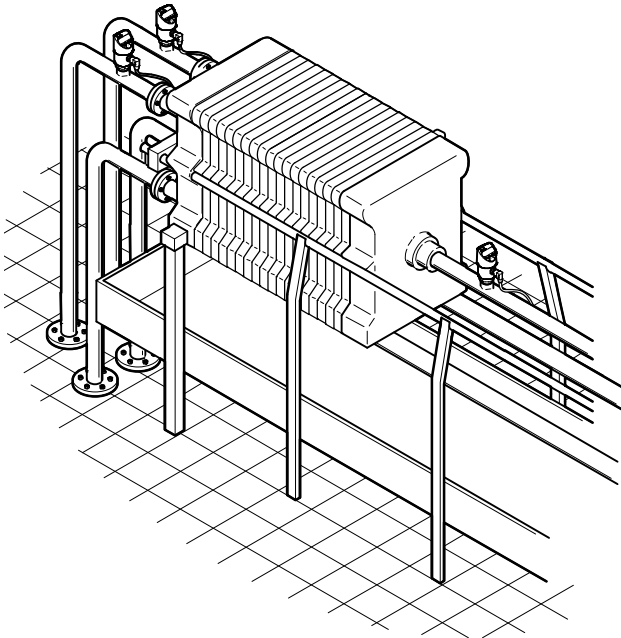
Druckerfassung in Luftaufbereitungseinheiten



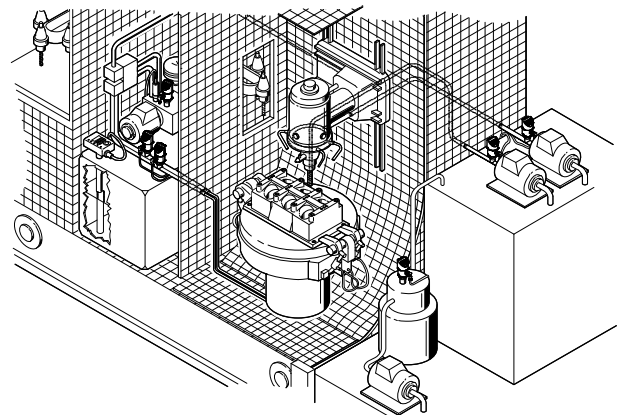
Druckerfassung in Rohrleitungen



Druckerfassung in Filteranlagen



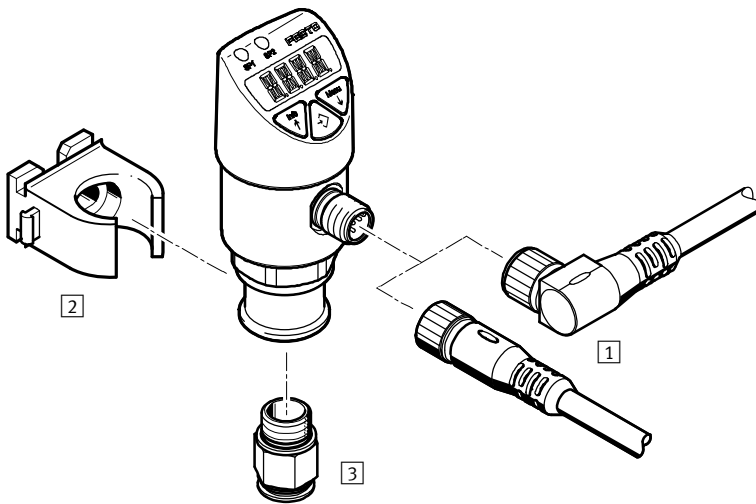
Druckerfassung für Schneidölzuführung und Hydraulikanwendungen



# Drucksensoren SPAW, mit Anzeige

Peripherieübersicht

FESTO



Befestigungselemente und Zubehör		
	Kurzbeschreibung	→ Seite/Internet
1	NEBU-M12 Verbindungsleitung	12
2	PQ-RK-22-B Rohrklemme, nur für G $\frac{1}{4}$ mit Innengewinde	12
3	QS- $\frac{1}{4}$ Steckverschraubung, nur für G $\frac{1}{4}$ mit Innengewinde	12

# Drucksensoren SPAW, mit Anzeige

Typenschlüssel

SPAW – B2 R – G12 M – 2P – M12

## Typ

SPAW	Drucksensor
------	-------------

## Druckmessbereich [bar]

B2	-1 ... +1
B11	-1 ... +10
P2	0 ... 2
P6	0 ... 6
P10	0 ... 10
P16	0 ... 16
P25	0 ... 25
P50	0 ... 50
P100	0 ... 100

## Druckeingang

R	Relativdruck
---	--------------

## Anschlussgröße

G12	G 1/2
G14	G 1/4

## Gewindeart

F	Innengewinde
M	Außengewinde

## Elektrischer Ausgang

2P	2xPNP
2N	2xNPN
2PA	2xPNP, 1 Analogausgang 4 ... 20 mA
2PV	2xPNP, 1 Analogausgang 0 ... 10 V
2NA	2xNPN, Analogausgang 4 ... 20 mA
2NV	2xNPN, Analogausgang 0 ... 10 V

## Elektrischer Anschluss

M12	Stecker M12, A-codiert
-----	------------------------

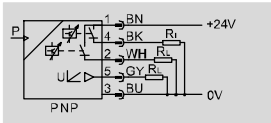
# Drucksensoren SPAW, mit Anzeige

Datenblatt



## Funktion

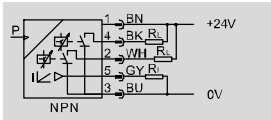
z.B. Schaltausgang 2PV



- Druckmessbereich bis 100 bar
- für flüssige Medien
- für gasförmige Medien



z.B. Schaltausgang 2NA



## Allgemeine Technische Daten

Allgemein	
Zulassung	RCM Mark c UL us - Listed (OL)
CE-Zeichen siehe Konformitätserklärung <sup>1)</sup>	nach EU-EMV-Richtlinie
Werkstoff-Hinweis	LABS-haltige Stoffe enthalten, RoHS konform

1) Bitte entnehmen Sie den Nutzungsbereich der EG-Konformitätserklärung: [www.festo.com/sp](http://www.festo.com/sp) → Anwenderdokumentation.  
Im Falle von Nutzungsbeschränkungen der Geräte in Wohn-, Geschäfts- und Gewerbebereichen, sowie Kleinbetrieben, können weitere Maßnahmen zur Reduzierung der Störaussendung erforderlich sein.

## Eingangssignal/Messelement

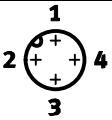
SPAW-	B2R	P2R	P6R	P10R	B11R	P16R	P25R	P50R	P100R
Eingangssignal/Messelement									
Messgröße	Relativdruck								
Messverfahren	Piezoresistiver Drucksensor				Metalldünnfilm Drucksensor				
Druckmessbereich Anfangswert [bar]	-1	0	0	0	-1	0	0	0	0
Druckmessbereich Endwert [bar]	1	2	6	10	10	16	25	50	100
Überlastdruck [bar]	2	4	12	20	20	32	50	100	200
Betriebsmedium	Druckluft nach ISO 8573-1:2010 [:-:-]								
	flüssige Medien <sup>2)</sup>								
	gasförmige Medien <sup>2)</sup>								
Mediumtemperatur [°C]	-20 ... 85								
Umgebungstemperatur [°C]	0 ... 80								

2) Medienbeständigkeit der medienberührenden Teile beachten

# Drucksensoren SPAW, mit Anzeige

Datenblatt

Elektrische Daten		
Ausgang allgemein		
Genauigkeit	[±%FS]	1
Wiederholgenauigkeit	[±%FS]	0,15
Schaltausgang		
Schaltfunktion		frei programmierbar
Schaltelementfunktion		umschaltbar
Max. Ausgangsstrom	[mA]	250
Analogausgang		
Anstiegszeit	[ms]	3
Ausgang, weitere Daten		
Kurzschlussfestigkeit		ja
Elektronik		
Betriebsspannungsbereich DC	[V]	15 ... 35
Verpolungsschutz		für Betriebsspannung
Elektromechanik		
Elektrischer Anschluss		Stecker 4-polig M12x1, Stecker 5-polig M12x1 nach EN 60947-5-2 runde Bauform

Steckerbelegung nach EN 60947-5-2		
Stecker, 4-polig, nur für Sensoren ohne Analogausgang		
M12x1	Pin	Belegung
	1	Betriebsspannung $U_B$
	3	0V
	4	Schaltausgang SP1
	2	Schaltausgang SP2
Stecker 5-polig, nur für Sensoren mit Analogausgang		
M12x1	Pin	Belegung
	1	Betriebsspannung $U_B$
	3	0V
	5	Analogausgang $A_{Out}$
	4	Schaltausgang SP1
	2	Schaltausgang SP2

# Drucksensoren SPAW, mit Anzeige

Datenblatt

**FESTO**

<b>Mechanik</b>	G14F	G12M
Einbaulage	beliebig	
Befestigungsart	mit Innengewinde, mit Zubehör	mit Außengewinde
Pneumatischer Anschluss	Innengewinde G $\frac{1}{4}$ (EN 837)	Außengewinde G $\frac{1}{2}$ (DIN 3852-E)
Produktgewicht [g]	230	
Werkstoffinformation Gehäuse	ABS, hochlegierter Stahl rostfrei	
Vom Medium berührte Werkstoffe <sup>1)</sup>	hochlegierter Stahl rostfrei	
Dichtungen	–	NBR

<b>Anzeige/Bedienung</b>		
Anzeigeart	LED-Anzeige, 4-stellig alphanumerisch	
Darstellbare Einheiten	bar	
	kg/cm <sup>2</sup>	
	kPa	
	MPa	
	psi	
Schaltzustandsanzeige	LED rot	
Einstellmöglichkeiten	über Display und Tasten	
Manipulationssicherung	PIN-Code	
Einstellbereich Schwellwerte [%]	0,5 ... 100	
Einstellbereich Hysterese [%]	0,5 ... 99,5	

<b>Immission/Emission</b>	
Schutzart	IP65, IP67
Korrosionsbeständigkeitsklasse KBK <sup>2)</sup>	4

1) Gruppe CrNiMo: Messbereiche bis 6 bar 316L, ab Messbereich 10 bar besteht die Membrane aus 13-8-PH

2) Korrosionsbeständigkeitsklasse 4 nach Festo Norm 940 070

Bauteile mit besonders starker Korrosionsbeanspruchung. Teile im Bereich aggressiver Medien, z. B. Lebensmittel- oder chemische Industrie. Diese Anwendungen sind gegebenenfalls durch Sonderprüfungen mit den Medien abzusichern.



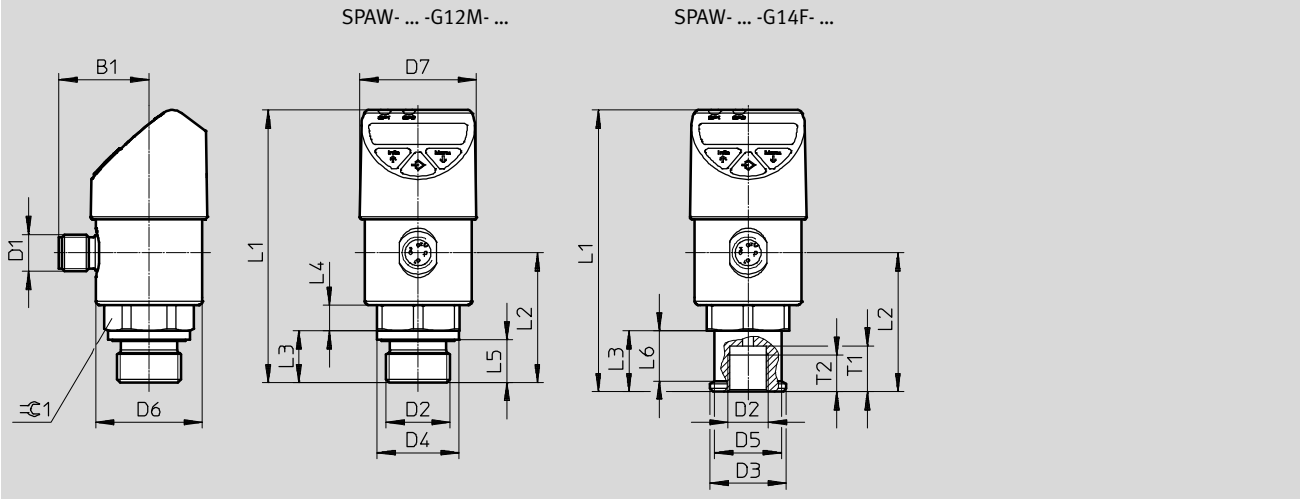
# Drucksensoren SPAW, mit Anzeige

Datenblatt

FESTO

## Abmessungen

Download CAD-Daten → [www.festo.com](http://www.festo.com)




Typ	B1	D1	D2	D3 ∅	D4 ∅	D5 ∅	D6 ∅	D7 ∅	L1	L2	L3	L4	L5	L6	T1	T2	≙
SPAW- ... -G12M- ...	29,5	M12x1	G½	-	26,9	-	35	38	89,4	42,5	17	8,3	14	-	-	-	27
SPAW- ... -G14F- ...	29,5	M12x1	G¼	25	-	22	35	38	92,4	45,5	20	8,3	-	16,5	15	12	27

# Drucksensoren SPAW, mit Anzeige

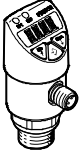
Datenblatt

FESTO

Bestellangaben, G $\frac{1}{4}$ Innengewinde					
Pneumatischer Anschluss	Druckmessbereich [bar]	Schaltausgang	Analogausgang		Teile-Nr. Typ
			[mA]	[V]	
	-1 ... +1	2x PNP	-	-	8022740 SPAW-B2R-G14F-2P-M12
	-1 ... +10				8022741 SPAW-B11R-G14F-2P-M12
	0 ... +2				8022742 SPAW-P2R-G14F-2P-M12
	0 ... +6				8022743 SPAW-P6R-G14F-2P-M12
	0 ... +10				8022744 SPAW-P10R-G14F-2P-M12
	0 ... +16				8022745 SPAW-P16R-G14F-2P-M12
	0 ... +25				8022746 SPAW-P25R-G14F-2P-M12
	0 ... +50				8022747 SPAW-P50R-G14F-2P-M12
	0 ... +100				8022748 SPAW-P100R-G14F-2P-M12
	-1 ... +1				2x NPN
	-1 ... +10	8022759 SPAW-B11R-G14F-2N-M12			
	0 ... +2	8022760 SPAW-P2R-G14F-2N-M12			
	0 ... +6	8022761 SPAW-P6R-G14F-2N-M12			
	0 ... +10	8022762 SPAW-P10R-G14F-2N-M12			
	0 ... +16	8022763 SPAW-P16R-G14F-2N-M12			
	0 ... +25	8022764 SPAW-P25R-G14F-2N-M12			
	0 ... +50	8022765 SPAW-P50R-G14F-2N-M12			
	0 ... +100	8022766 SPAW-P100R-G14F-2N-M12			
	-1 ... +1	2xPNP	4 ... 20	-	
	-1 ... +10				8022777 SPAW-B11R-G14F-2PA-M12
	0 ... +2				8022778 SPAW-P2R-G14F-2PA-M12
	0 ... +6				8022779 SPAW-P6R-G14F-2PA-M12
	0 ... +10				8022780 SPAW-P10R-G14F-2PA-M12
	0 ... +16				8022781 SPAW-P16R-G14F-2PA-M12
	0 ... +25				8022782 SPAW-P25R-G14F-2PA-M12
	0 ... +50				8022783 SPAW-P50R-G14F-2PA-M12
	0 ... +100				8022784 SPAW-P100R-G14F-2PA-M12
	-1 ... +1				2xPNP
	-1 ... +10	8022795 SPAW-B11R-G14F-2PV-M12			
	0 ... +2	8022796 SPAW-P2R-G14F-2PV-M12			
	0 ... +6	8022797 SPAW-P6R-G14F-2PV-M12			
	0 ... +10	8022798 SPAW-P10R-G14F-2PV-M12			
	0 ... +16	8022799 SPAW-P16R-G14F-2PV-M12			
	0 ... +25	8022800 SPAW-P25R-G14F-2PV-M12			
	0 ... +50	8022801 SPAW-P50R-G14F-2PV-M12			
	0 ... +100	8022802 SPAW-P100R-G14F-2PV-M12			
	-1 ... +1	2x NPN	4 ... 20	-	
	-1 ... +10				8022813 SPAW-B11R-G14F-2NA-M12
	0 ... +2				8022814 SPAW-P2R-G14F-2NA-M12
	0 ... +6				8022815 SPAW-P6R-G14F-2NA-M12
	0 ... +10				8022816 SPAW-P10R-G14F-2NA-M12
	0 ... +16				8022817 SPAW-P16R-G14F-2NA-M12
	0 ... +25				8022818 SPAW-P25R-G14F-2NA-M12
	0 ... +50				8022819 SPAW-P50R-G14F-2NA-M12
	0 ... +100				8022820 SPAW-P100R-G14F-2NA-M12
	-1 ... +1				2x NPN
	-1 ... +10	8022831 SPAW-B11R-G14F-2NV-M12			
	0 ... +2	8022832 SPAW-P2R-G14F-2NV-M12			
0 ... +6	8022833 SPAW-P6R-G14F-2NV-M12				
0 ... +10	8022834 SPAW-P10R-G14F-2NV-M12				
0 ... +16	8022835 SPAW-P16R-G14F-2NV-M12				
0 ... +25	8022836 SPAW-P25R-G14F-2NV-M12				
0 ... +50	8022837 SPAW-P50R-G14F-2NV-M12				
0 ... +100	8022838 SPAW-P100R-G14F-2NV-M12				

# Drucksensoren SPAW, mit Anzeige



Datenblatt


Bestellangaben, G $\frac{1}{2}$ Außengewinde					
Pneumatischer Anschluss	Druckmessbereich [bar]	Schaltausgang	Analogausgang [mA] [V]		Teile-Nr. Typ
	-1 ... +1	2x PNP	-	-	8022749 SPAW-B2R-G12M-2P-M12
	-1 ... +10				8022750 SPAW-B11R-G12M-2P-M12
	0 ... +2				8022751 SPAW-P2R-G12M-2P-M12
	0 ... +6				8022752 SPAW-P6R-G12M-2P-M12
	0 ... +10				8022753 SPAW-P10R-G12M-2P-M12
	0 ... +16				8022754 SPAW-P16R-G12M-2P-M12
	0 ... +25				8022755 SPAW-P25R-G12M-2P-M12
	0 ... +50				8022756 SPAW-P50R-G12M-2P-M12
	0 ... +100				8022757 SPAW-P100R-G12M-2P-M12
	-1 ... +1				2x NPN
	-1 ... +10	8022768 SPAW-B11R-G12M-2N-M12			
	0 ... +2	8022769 SPAW-P2R-G12M-2N-M12			
	0 ... +6	8022770 SPAW-P6R-G12M-2N-M12			
	0 ... +10	8022771 SPAW-P10R-G12M-2N-M12			
	0 ... +16	8022772 SPAW-P16R-G12M-2N-M12			
	0 ... +25	8022773 SPAW-P25R-G12M-2N-M12			
	0 ... +50	8022774 SPAW-P50R-G12M-2N-M12			
	0 ... +100	8022775 SPAW-P100R-G12M-2N-M12			
	-1 ... +1	2xPNP	4 ... 20	-	
	-1 ... +10				8022786 SPAW-B11R-G12M-2PA-M12
	0 ... +2				8022787 SPAW-P2R-G12M-2PA-M12
	0 ... +6				8022788 SPAW-P6R-G12M-2PA-M12
	0 ... +10				8022789 SPAW-P10R-G12M-2PA-M12
	0 ... +16				8022790 SPAW-P16R-G12M-2PA-M12
	0 ... +25				8022791 SPAW-P25R-G12M-2PA-M12
	0 ... +50				8022792 SPAW-P50R-G12M-2PA-M12
	0 ... +100				8022793 SPAW-P100R-G12M-2PA-M12
	-1 ... +1				2xPNP
	-1 ... +10	8022804 SPAW-B11R-G12M-2PV-M12			
	0 ... +2	8022805 SPAW-P2R-G12M-2PV-M12			
	0 ... +6	8022806 SPAW-P6R-G12M-2PV-M12			
	0 ... +10	8022807 SPAW-P10R-G12M-2PV-M12			
	0 ... +16	8022808 SPAW-P16R-G12M-2PV-M12			
	0 ... +25	8022809 SPAW-P25R-G12M-2PV-M12			
	0 ... +50	8022810 SPAW-P50R-G12M-2PV-M12			
	0 ... +100	8022811 SPAW-P100R-G12M-2PV-M12			
	-1 ... +1	2xNPN	4 ... 20	-	
	-1 ... +10				8022822 SPAW-B11R-G12M-2NA-M12
	0 ... +2				8022823 SPAW-P2R-G12M-2NA-M12
	0 ... +6				8022824 SPAW-P6R-G12M-2NA-M12
	0 ... +10				8022825 SPAW-P10R-G12M-2NA-M12
	0 ... +16				8022826 SPAW-P16R-G12M-2NA-M12
0 ... +25	8022827 SPAW-P25R-G12M-2NA-M12				
0 ... +50	8022828 SPAW-P50R-G12M-2NA-M12				
0 ... +100	8022829 SPAW-P100R-G12M-2NA-M12				
-1 ... +1	2xNPN				-
-1 ... +10		8022840 SPAW-B11R-G12M-2NV-M12			
0 ... +2		8022841 SPAW-P2R-G12M-2NV-M12			
0 ... +6		8022842 SPAW-P6R-G12M-2NV-M12			
0 ... +10		8022843 SPAW-P10R-G12M-2NV-M12			
0 ... +16		8022844 SPAW-P16R-G12M-2NV-M12			
0 ... +25		8022845 SPAW-P25R-G12M-2NV-M12			
0 ... +50		8022846 SPAW-P50R-G12M-2NV-M12			
0 ... +100		8022847 SPAW-P100R-G12M-2NV-M12			

# Drucksensoren SPAW, mit Anzeige


Zubehör

FESTO

Bestellangaben – Verbindungsleitungen			
Datenblätter → Internet: nebu			
	Anzahl Adern/ Pins	Kabel- länge [m]	Teile-Nr. Typ
M12x1, Dose gerade, offenes Ende			
	4	2,5	<b>550326 NEBU-M12G5-K-2.5-LE4</b>
		5	<b>541328 NEBU-M12G5-K-5-LE4</b>
	5	2,5	<b>541330 NEBU-M12G5-K-2.5-LE5</b>
		5	<b>541331 NEBU-M12G5-K-5-LE5</b>
M12x1, Dose gewinkelt, offenes Ende			
	4	2,5	<b>550325 NEBU-M12W5-K-2.5-LE4</b>
		5	<b>541329 NEBU-M12W5-K-5-LE4</b>

Bestellangaben – Steckverschraubungen <sup>1)</sup>		
Datenblätter → Internet: quick star		
	für Schlauch- Außen-Ø	Teile-Nr. Typ
	4 mm	<b>190644 QS-¼-4<sup>1)</sup></b>
	6 mm	<b>153003 QS-¼-6<sup>1)</sup></b>
	8 mm	<b>153005 QS-¼-8<sup>1)</sup></b>

1) Temperaturabhängiger Betriebsdruck –0,95 ... 14 bar

Bestellangaben – Rohrklemme		
	Teile-Nr.	Typ
	<b>550598</b>	<b>PQ-RK-22-B</b>