

Näherungsschalter SMT/SME-8, für T-Nut



Näherungsschalter SMT/SME

Lieferübersicht

FESTO

Bauform	Befestigungsart	Messprinzip	Typ	Betriebsspannungsbereich	Schaltausgang	Schaltelementfunktion	→ Seite/Internet
für T-Nut	Standard						
	von oben in Nut einsetzbar, bündig mit Zylinderprofil	magneto-resistiv	SMT-8M-A	5 ... 30 V DC	PNP	Schließer	7
						Öffner	
					NPN	Schließer	
					kontaktlos 2-Draht	Schließer	
	von oben in Nut einsetzbar, bündig mit Zylinderprofil	magnetisch Reed	SME-8M	5 ... 30 V AC/DC	kontaktbehaftet bipolar	Schließer	15
						Öffner	
	längs in Nut ein-schiebbar, bündig mit Zylinderprofil	magnetisch Reed	SME-8	12 ... 30 V AC/DC	kontaktbehaftet bipolar	Schließer	31
						Öffner	
						3 ... 230 V AC/DC	Schließer
	längs in Nut ein-schiebbar	magneto-resistiv	SMT-8G	10 ... 30 V DC	PNP	Schließer	38
			SMT-8-SL	10 ... 30 V DC	PNP	Schließer	27
			SME-8-SL	10 ... 30 V AC/DC	kontaktbehaftet bipolar	Schließer	31
	von oben in Nut ein-setzbar	magnetisch Reed	SME-8-FM	10 ... 30 V AC/DC	kontaktbehaftet bipolar	Schließer	44
	mit Zubehör	magneto-resistiv	SMT0-8E	10 ... 30 V DC	PNP	Schließer	53
					NPN		
					magnetisch Reed	SME0-8E	
	3 ... 250 V DC						
	3 ... 230 V AC						
	korrosionsbeständig						
	von oben in Nut einsetzbar, bündig mit Zylinderprofil	magneto-resistiv	CRSMT-8M	5 ... 30 V DC	PNP	Schließer	23
	längs in Nut ein-schiebbar, bündig mit Zylinderprofil	magneto-resistiv	CRSMT-8	10 ... 30 V DC	PNP	Schließer	27
	schweißfeldfest						
	von oben in Nut einsetzbar, festge-schraubt	magneto-resistiv	SDBT-BSW	10 ... 30 V DC	PNP	Schließer	47
					NPN		
					kontaktlos 2-Draht		
	mit Zubehör	magnetinduktiv	SMTSO-8E	10 ... 30 V DC	PNP	53	
NPN							
warmfest bis 120 °C							
längs in Nut ein-schiebbar, bündig mit Zylinderprofil	magnetisch Reed	SME-8-...-S6	0 ... 30 V AC/DC	kontaktbehaftet bipolar	Schließer	35	
mit Zubehör	magnetisch Reed	SME0-8E-...-S6	0 ... 30 V DC	kontaktbehaftet	Schließer	57	
			0 ... 30 V AC				
nach EU-Ex-Schutz-Richtlinie (ATEX)							
geklemmt in T-Nut	magnetinduktiv	SMT-8F-I-...	8,2 V DC	NAMUR	NAMUR	41	

Näherungsschalter SMT/SME

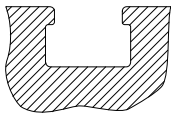
Lieferübersicht

FESTO

Bauform	Befestigungsart	Messprinzip	Typ	Betriebsspannungsbereich	Schaltausgang	Schaltelementfunktion	→ Seite/Internet
für Rund Nut	Standard	magneto-resistiv	SMT-10M	10 ... 30 V DC	PNP	Schließer	Rund Nut
					NPN		
	von oben in Nut einsetzbar, bündig mit Zylinderprofil	magnetisch Reed	SME-10M	5 ... 30 V AC/DC	kontaktlos, 2-Draht		Schließer
					kontaktbehaftet bipolar		
	längs in Nut ein-schiebbar	magneto-resistiv	SMT-10G	10 ... 30 V DC	PNP		Schließer
					magnetisch Reed	SME-10	12 ... 27 V AC/DC

Für Antriebe mit T-Nut sind T-Nut Schalter verwendbar

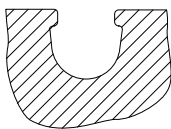
Ausnahmen



- DFM-B: SMT0-8E, SMTSO-8E, SME0-8E, SMPO-8E nicht verwendbar
- DHDS: SME-8M nur auf $\varnothing 50$ verwendbar
- DHPS: SME-8M nur auf $\varnothing 20 \dots 35$ verwendbar
- HGDD-63-A: SMT-8M-A nicht verwendbar
- HGPT-B: Ab einschließlich Baugröße 40 nur SMT-8G verwendbar
- SDBT-BSW- ... -PU/NU nur auf einer eingeschränkten Anzahl von Antriebsfamilien verwendbar. Seite → 47

Für Antriebe mit Rundnut sind Rundnut Schalter verwendbar

Ausnahmen



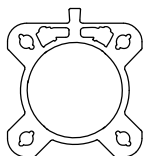
- ADVC $\varnothing 100$: SMT-10M und SME-10M nicht verwendbar (ADVC ist mit T- und Rundnut ausgestattet)
- DSM/DSM-B-6/8/10: SME-10M nicht verwendbar
- DSM/DSM-B-10/16: SMT-10M nicht verwendbar
- HGPT-B: Bis einschließlich Baugröße 35 nur SMT-10G verwendbar

Für Antriebe mit Sensorleiste: Diese sind in 2 Zylinderrohrkonturen verfügbar

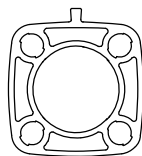
Es sind nur T-Nut Schalter CRSMT-8M, SMT-8M-A und nur auf dem als geeignet gekennzeichneten Profil verwendbar.

Bsp.: DSBF

Bsp.: CDC



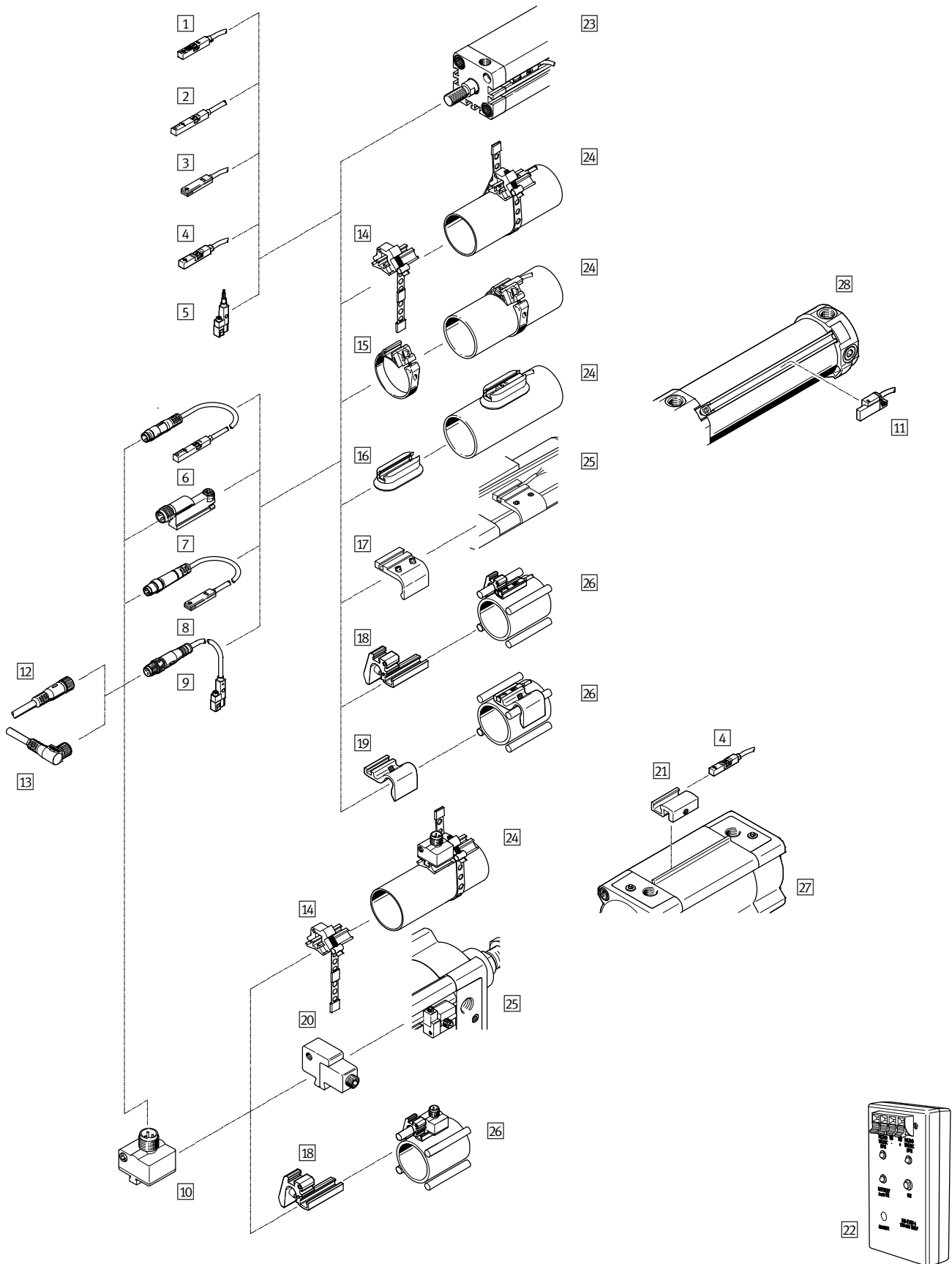
geeignet



nicht geeignet

Näherungsschalter SMT/SME-8, für T-Nut

Peripherieübersicht



Näherungsschalter SMT/SME-8, für T-Nut

Peripherieübersicht

Befestigungselemente und Zubehör		→ Seite/ Internet
Näherungsschalter		
1	SMT-8M-A-..., mit Kabel	7
2	SME-8M-...-OE, mit Kabel	15
3	SME-8-FM-...-K-..., mit Kabel	44
	CRSMT-8-K-..., mit Kabel, korrosionsbeständig	27
4	CRSMT-8M-..., mit Kabel	23
5	SMT-8G-...-OE, mit Kabel	39
6	SME-8M-...-M..., mit Kabel und Stecker	15
7	SMT-8-SL-..., mit Stecker	27
	SME-8-SL-..., mit Stecker	31
8	SME-8-S-..., mit Kabel und Stecker	31
9	SMT-8G-...-M..., mit Kabel und Stecker	39
10	SMTO/SMTSO, mit Stecker	53
	SMEO-8E, mit Kabel oder Stecker	57
11	SDBT-BSW, schweißfeldfest	47
Verbindungsleitungen		
12	NEBU-M...G...	65
13	NEBU-M...W...	65

Befestigungselemente und Zubehör		→ Seite/ Internet
Befestigungsbausätze und Zubehör		
14	Befestigungsbausatz SMBR-8-8/100-S6, warmfest	61
15	Befestigungsbausatz SMBR	61
16	Befestigungsbausatz CRSMB, korrosionsbeständig	62
17	Befestigungsbausatz SMB-8-FENG	62
18	Befestigung SMBZ-8-...	64
19	Sensorhalter DASP-M4-...	63
20	Befestigungsbausatz SMB-8E	62
21	Befestigungsbausatz SMB-8-C	63
22	Sensortester SM-TEST-1	65
-	Positionierelement SMM-8	64
-	Clip SMBK-8	65
-	Bezeichnungsschild ASLR	65
-	Sicherungsclip NEAU	65
Antriebe		
23	Antriebe mit T-Nut	-
24	Rundzylinder	-
25	Normzylinder DSBC	-
26	Antriebe mit Zug- oder Befestigungsstange	-
27	Normzylinder DSBF	-
28	Gelenkzylinder DFAW	-

Näherungsschalter SMT-8M-A, für T-Nut

Typenschlüssel

FESTO

SMT-8M-A

SMT-8M – A – PO – 24V – E – 0,5 – N – OE –

Funktion	
SMT-8M	Näherungsschalter, magnetoresistiv, für T-Nut, von oben in Nut einsetzbar

Baureihe	
A	kurze Bauform

Schaltausgang	
PS	PNP, Schließer, 3-adrig
PO	PNP, Öffner, 3-adrig
NS	NPN, Schließer, 3-adrig
ZS	Schließer, 2-adrig
PNS	PNP, NPN umschaltbar
PSO	PNP Öffner, Schließer umschaltbar

Bemessungs-Betriebsspannung	
24V	24 V DC

Leitungseigenschaft	
E	Schleppkette + Roboter

Leitungslänge [m]	

Leitungsbezeichnung	
–	Mit Schilderträger
N	Ohne Schilderträger

Elektrischer Anschluss	
OE	Offenes Ende
M8	Kabel mit Stecker M8x1, Schnappkragen
M8D	Kabel mit Stecker M8x1, drehbares Gewinde
M12	Kabel mit Stecker M12x1, drehbares Gewinde

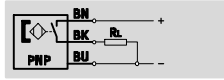
Zulassung EU	
Ex2	II 3GD nach EU-Richtlinie 2014/34/EU

Näherungsschalter SMT-8M-A, für T-Nut

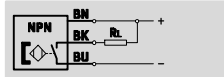
Datenblatt – magnetoresistiv

Funktion

z.B. PNP, Schließer, mit Kabel



z.B. NPN, Schließer, mit Kabel



- Messprinzip magnetoresistiv
- von oben in Nut einsetzbar, steht nicht über das Zylinderprofil über
- Kabelclip und Bezeichnungsschilder im Lieferumfang
- Variante Ex2 zum Einsatz in explosionsgefährdeten Bereichen der Zonen 2 und 22



Allgemeine Technische Daten	
Bauform	für T-Nut
Einbaulage	beliebig
Basierend auf Norm	EN 60947-5-2
Zulassung	UL - Listed (OL) RCM Mark
CE-Zeichen (siehe Konformitätserklärung)	nach EU-EMV-Richtlinie
Werkstoff-Hinweis	Kabel halogenfrei, ölbeständig RoHS konform, Kupfer- und PTFE-frei

Eingangssignal/Messelement	
Messgröße	Position
Messprinzip	magnetoresistiv
Umgebungstemperatur [°C]	-40 ... +85

Schaltausgang							
Typ	PS	NS	PO	ZS	PNS	PSO	
Schaltausgang	PNP	NPN	PNP	kontaktlos, 2-Draht	PNP, NPN umschaltbar		PNP
Schaltelementfunktion	Schließer	Schließer	Öffner	Schließer	Schließer		Öffner, Schließer umschaltbar
Wiederholgenauigkeit [mm]	±0,1						
Einschaltzeit [ms]	≤ 1						
Ausschaltzeit [ms]	≤ 1						
Max. Ausgangsstrom [mA]	100 ¹⁾	100 ¹⁾	100 ¹⁾	80 ¹⁾	100		100
Max. Ausgangsstrom in Befestigungsbausätzen [mA]	100			80 ¹⁾	100		
Max. Schaltleistung DC [W]	2,8	2,8	2,8	1,9	2,7		2,7
Max. Schaltleistung DC in Befestigungsbausätzen [W]	2,8 ²⁾	2,8 ²⁾	2,8 ²⁾	1,5 ²⁾	2,7		2,7
Max. Schaltfrequenz [Hz]	180						
Spannungsfall ¹⁾ [V]	0 ... 1,5		0 ... 1,5	0 ... 6	0 ... 2,5		0 ... 2,5

- 1) Variante ...PS/NS/PO...-Ex2 max. Ausgangsstrom in Befestigungsbausätzen 80 mA, T_a 70° C
Variante ...ZS...-Ex2 max. Ausgangsstrom in Befestigungsbausätzen 50 mA, T_a 70° C
- 2) Variante ...PS/NS/PO...-Ex2 max. Schaltleistung 2,2 W
Variante ...ZS...-Ex2 max. Schaltleistung 1,2 W

Ausgang, weitere Daten	
Kurzschlussfestigkeit	taktend
Überlastfestigkeit	vorhanden

Näherungsschalter SMT-8M-A, für T-Nut

FESTO

Datenblatt – magneto-resistiv

Elektronik				
Typ		PS, NS, PO, ZS	PNS, PSO	Ex2
Betriebsspannungsbereich	[V DC]	5 ... 30	7 ... 30	5 ... 30
Bemessungsbetriebsspannung	[V DC]	24		
Verpolungsschutz	für alle elektrischen Anschlüsse			

Elektromechanik					
Elektrischer Anschluss		M8	M8D	M12	OE
Elektrischer Anschluss		Kabel mit Stecker, 3-polig			Kabel, 3-adrig
		M8x1		M12x1	Kabel, 2-adrig
		–	drehbares Gewinde		
Abgangsrichtung Anschluss		längs			
Prüfbedingungen Leitung		Schleppkette: 5 Millionen Zyklen, Biegeradius 28 mm			
		Torsionsfestigkeit: > 300 000 Zyklen, ±270°/0,1 m			
		Biegeweichselfestigkeit: Nach Festo Norm; Prüfbedingungen nach Anfrage			
Kabellänge	[m]	0,1 ... 30			
Leitungseigenschaft		Schleppkette+Roboter			
Werkstoffinformation		TPE-U(PU)			
Kabelmantel					
Farbe Kabelmantel		grau			

Mechanik				
Elektrischer Anschluss		M8, M8D, M12		OE
Befestigungsart		festgeschraubt, von oben in Nut einsetzbar		
Max. Anziehdrehmoment	[Nm]	0,6		
Gehäuse		schwarz		
		PA-verstärkt		
		hochlegierter Stahl rostfrei		
		Messing vernickelt		–

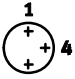
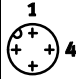
Nahrungsschalter SMT-8M-A, fur T-Nut

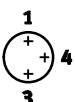
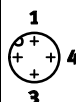
Datenblatt – magneto-resistiv

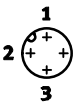
Anzeige/Bedienung			
	PS, NS, PO, ZS	PNS	PSO
Schaltzustandsanzeige	LED gelb	LED gelb (fur PNP) / LED wei (fur NPN)	LED gelb (fur Schlieer) / LED wei (fur ffner)
Funktionsreserveanzeige	LED orange	–	

Immission/Emission	
Umgebungstemperatur bei beweglicher Kabelverlegung	[°C] –20 ... +85
Schutzart	IP65, IP68, IP69K

ATEX	
SMT-8M-A-...-	Ex2
ATEX-Kategorie Gas	II 3G
Ex-Zundschutzart Gas	Ex nA IIC T4 X Gc
ATEX-Kategorie Staub	II 3D
Ex-Zundschutzart Staub	Ex tc IIIC T120°C X Dc IP65
Ex-Umgebungstemperatur	-40°C ≤ Ta ≤ +70°C
Explosionsschutz	Zone 2 (ATEX)
	Zone 22 (ATEX)
CE-Zeichen (siehe Konformitatserklrung)	nach EU-Ex-Schutz-Richtlinie (ATEX)

Steckerbelegung nach EN 60947-5-2			
M8x1, 2-polig			
Schlieer			
	Pin	Aderfarbe	Belegung
	1	Braun	+
	4	Blau	–
M12x1, 2-polig			
Schlieer			
	Pin	Aderfarbe	Belegung
	1	Braun	+
	4	Blau	–

Steckerbelegung nach EN 60947-5-2			
M8x1, 3-polig			
Schlieer/ffner			
	Pin	Aderfarbe	Belegung
	1	Braun	+
	3	Blau	–
	4	Schwarz	Ausgang
M12x1, 3-polig			
Schlieer			
	Pin	Aderfarbe	Belegung
	1	Braun	+
	3	Blau	–
	4	Schwarz	Ausgang

Steckerbelegung nach EN 60947-5-2			
M12x1, 3-polig			
ffner			
	Pin	Aderfarbe	Belegung
	1	Braun	+
	3	Blau	–
	2	Weiß	Ausgang

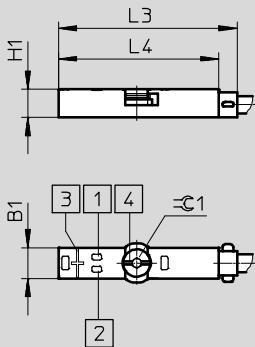
Nahrungsschalter SMT-8M-A, fur T-Nut

Datenblatt – magnetoresistiv

Abmessungen

Download CAD-Daten → www.festo.com

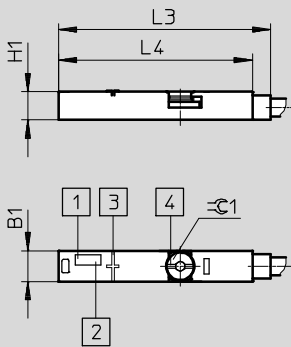
SMT-8M-A-24V-E-...-... (PS, NS, PO, ZS)



Gelbe Leuchtdiode fur sicheren Schaltzustand.
Gelbe und Orange Leuchtdiode fur unsicheren Schaltzustand.

- 1 Gelbe Leuchtdiode
- 2 Orange Leuchtdiode
- 3 Position Sensorelementmitte
- 4 Klemmstuck Anziehdrehmoment 0,6 Nm

SMT-8M-A-24V-E-...-... (PNS, PSO)



Schaltzustandsanzeige fur PNS:
Gelbe Leuchtdiode fur PS Schaltausgang.
Weie Leuchtdiode fur NS Schaltausgang.

- 1 Gelbe Leuchtdiode
- 2 Weie Leuchtdiode
- 3 Position Sensorelementmitte
- 4 Schlitz fur Schraubendreher

Schaltzustandsanzeige fur PSO:
Gelbe Leuchtdiode fur PS Schaltausgang.
Weie Leuchtdiode fur PO Schaltausgang.

Typ	B1	H1	L3	L4	∅ 1
SMT-8M-A-...-24V-E- (PS, NS, PO, ZS)	5	4,6	29,3	26,3	1,5
SMT-8M-A-...-24V-E- (PNS, PSO)			34,8	31,8	

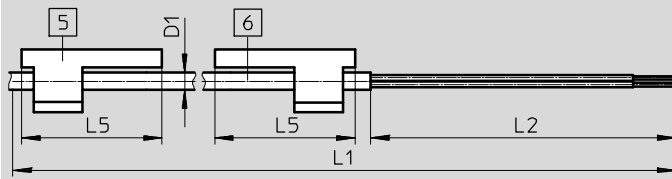
Näherungsschalter SMT-8M-A, für T-Nut

Datenblatt – magnetoresistiv

Abmessungen

Download CAD-Daten → www.festo.com

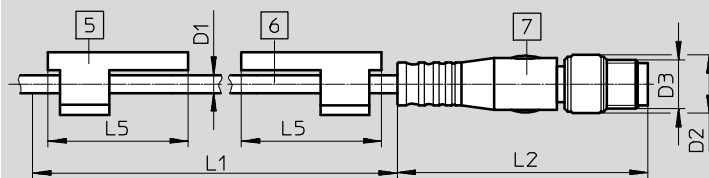
SMT-8M-A-...-OE/OE-Ex – Kabel



- 5 Schilderträger um 90° gedreht gezeichnet
- 6 Anschlusskabel

L1 Kabellänge

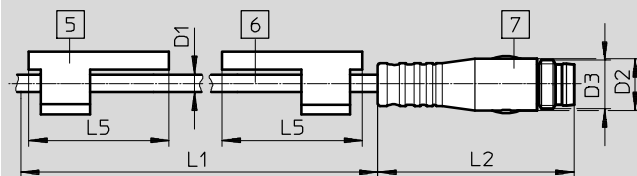
SMT-8M-A-...-M8D – Kabel mit Stecker M8x1, drehbares Gewinde



- 5 Schilderträger um 90° gedreht gezeichnet
- 6 Anschlusskabel
- 7 Stecker passend für Verbindungskabel NEBU-M8

L1 Kabellänge

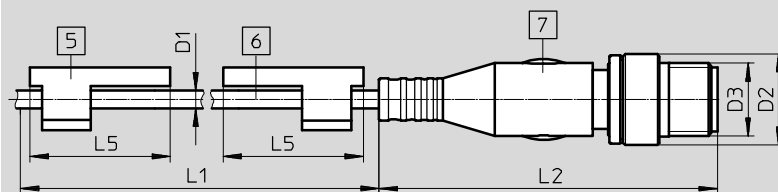
SMT-8M-A-...-M8 – Kabel mit Stecker M8x1, Schnappkragen



- 5 Schilderträger um 90° gedreht gezeichnet
- 6 Anschlusskabel
- 7 Stecker passend für Verbindungskabel NEBU-M8

L1 Kabellänge

SMT-8M-A-...-M12 – Kabel mit Stecker M12x1, drehbares Gewinde



- 5 Schilderträger um 90° gedreht gezeichnet
- 6 Anschlusskabel
- 7 Stecker passend für Verbindungskabel NEBU-M12

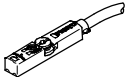
L1 Kabellänge

Typ	D1	D2 Ø	D3	L2	L5	±0,1
SMT-8M-A-...-OE	2,9	-	-	50	23	1,5
SMT-8M-A-...-OE-Ex		-	-	50		
SMT-8M-A-...-M8D		9,6	M8x1	41,1		
SMT-8M-A-...-M8		8,5	M8x1	32,7		
SMT-8M-A-...-M12		15	M12x1	54,5		

Näherungsschalter SMT-8M-A, für T-Nut

Datenblatt – magnetoresistiv

FESTO

Bestellangaben								
	Schaltausgang	Elektrischer Anschluss			Kabel- länge	Gewicht	Teile-Nr.	Typ
		Kabel	Kabel mit Stecker, drehbares Gewinde					
			M8x1	M12x1	[m]	[g]		
	Schließer							
	PNP	–	3-polig	–	0,3	8,9	574334	SMT-8M-A-PS-24V-E-0,3-M8D
	PNP	3-adrig	–	–	2,5	29,1	574335	SMT-8M-A-PS-24V-E-2,5-OE
	PNP	3-adrig	–	–	5	57,1	574336	SMT-8M-A-PS-24V-E-5,0-OE
	PNP	–	–	3-polig	0,3	15,9	574337	SMT-8M-A-PS-24V-E-0,3-M12
	NPN	3-adrig	–	–	2,5	29,1	574338	SMT-8M-A-NS-24V-E-2,5-OE
		–	3-polig	–	0,3	8,9	574339	SMT-8M-A-NS-24V-E-0,3-M8D
	PNP	–	3-polig	–	0,3	8,9	574342	SMT-8M-A-PS-24V-E-0,3-M8D-Ex2
	kontaktlos	2-adrig	–	–	5	57,1	574341	SMT-8M-A-ZS-24V-E-5,0-OE-Ex2
	Umschaltbar							
PNP/NPN	–	3-polig	–	0,3	9	574343	SMT-8M-A-PNS-24V-E-0,3-M8D	
PNP PS/PO	–	3-polig	–	0,3	9	574344	SMT-8M-A-PSO-24V-E-0,3-M8D	
Öffner								
PNP	3-adrig	–	–	7,5	85,1	574340	SMT-8M-A-PO-24V-E-7,5-OE	

Näherungsschalter SMT-8M-A, für T-Nut



Bestellangaben – Produktbaukasten

Bestelltabelle				
Baugröße	8	Bedin- gungen	Code	Eintrag Code
M Baukasten-Nr.	574333			
Funktion	Näherungsschalter für T-Nut, elektronisch		SMT-8M	SMT-8M
			-	-
Baureihe	Kurze Bauform		A	A
			-	-
Schaltausgang	3-Draht PNP Schließer		PS	
	3-Draht NPN Schließer		NS	
	3-Draht PNP Öffner		PO	
	2-Draht PNP Schließer		ZS	
	PNP / NPN umschaltbar		PNS	
	PNP Öffner / Schließer umschaltbar		PSO	
			-	-
Bemessungs- betriebsspannung [V DC]	24		24V	24V
			-	-
Leitungseigenschaft	Schleppkette + Roboter		E	E
			-	-
Leitungslänge [m]	0,1 ... 30 (0,1 ... 5,0 in 0,1 Schritten, 5,0 ... 30 in 0,5 Schritten)		...	
			-	-
Leitungsbezeichnung	Mit Schilderträger			
	Ohne Schilderträger		N	
			-	-
Anschlusstechnik	offenes Ende		OE	
	M8, drehbares Gewinde		M8D	
	M8, Schnappkragen		M8	
	M12, drehbares Gewinde		M12	
O Zulassung EU	II 3GD nach EU-Richtlinie 2014/34/EU	1	-Ex2	

1 Ex2 nicht mit Schaltausgang PNS, PSO, Mindestleitungslänge 0,2 m

Übertrag Bestellcode

574333 SMT-8M - A - [] - 24V - E - [] - N - [] - []

Nahrungsschalter SME-8M, fur T-Nut

Typenschlussel

FESTO

SME-8M

SME – 8M – DO – 24V – K – 7,5 – OE

Funktion	
SME	Nahrungsschalter, magnetisch kontaktbehaftet

Bauart	
8M	fur T-Nut, von oben in Nut einsetzbar

Schaltausgang, Schaltelementfunktion	
ZS	Schlieer, 2-adrig
DS	Schlieer, 3-adrig
DO	offner, 3-adrig

Bemessungs-Betriebsspannung	
24V	24 V DC

Leitungseigenschaft	
K	Standard + Schleppkette
E	Schleppkette + Roboter

Leitungslange [m]	
...	0,2 ... 10

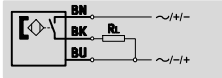
Elektrischer Anschluss	
OE	Offenes Ende
M8	Kabel mit Stecker M8x1, Schnappkragen
M8D	Kabel mit Stecker M8x1, drehbares Gewinde
M12	Kabel mit Stecker M12x1, drehbares Gewinde

Näherungsschalter SME-8M, für T-Nut

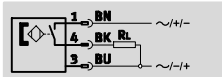
Datenblatt – magnetisch Reed

Funktion

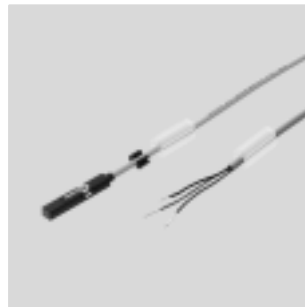
z.B. Schließer, 3-adrig, mit Kabel



z.B. Schließer, 3-adrig, mit Stecker



- Messprinzip magnetisch Reed
- von oben in Nut einsetzbar, steht nicht über das Zylinderprofil über
- Kabelclip und Bezeichnungsschilder im Lieferumfang



Allgemeine Technische Daten	
Bauform	für T-Nut
Basierend auf Norm	EN 60947-5-2
Zulassung	c UL us - Listed (OL) RCM Mark
CE-Zeichen (siehe Konformitätserklärung)	nach EU-EMV-Richtlinie
Besondere Eigenschaften	ölbeständig
Werkstoff-Hinweis	Kupfer- und PTFE-frei RoHS konform

Eingangssignal/Messelement	
Messprinzip	magnetisch Reed
Umgebungstemperatur [°C]	-40 ... +70

Schaltausgang				
Typ		SME-8M-DS	SME-8M-ZS	SME-8M-DO
Schaltausgang		kontaktbehaftet, bipolar		
Schaltelementfunktion		Schließer	Schließer	Öffner
Max. Ausgangsstrom	[mA]	500	80	
Max. Ausgangsstrom in Befestigungsbausätzen	[mA]	80	80	
Max. Schaltleistung DC	[W]	10	2,4	
Max. Schaltleistung DC in Befestigungsbausätzen	[W]	2,4	2,4	
Max. Schaltleistung AC	[VA]	10	2,4	
Max. Schaltleistung AC in Befestigungsbausätzen	[VA]	2,4	2,4	
Spannungsfall ¹⁾	[V]	≤1,5	≤4,8	≤3,5

1) Gilt für Kabellänge 2,5 m. Je Meter zusätzliche Kabellänge max. 0,15 V Spannungsfall

Ausgang, weitere Daten	
Kurzschlussfestigkeit	nein
Überlastfestigkeit	nicht vorhanden

Elektronik		
Betriebsspannungsbereich DC	[V]	5 ... 30
Betriebsspannungsbereich AC	[V]	5 ... 30
Verpolungsschutz		nein

Näherungsschalter SME-8M, für T-Nut

Datenblatt – magnetisch Reed

FESTO

Elektromechanik									
Schaltelementfunktion		DS/DO				ZS			
Elektrischer Anschluss		OE	M8D	M8	M12	OE	M8D	M8	M12
Elektrischer Anschluss	Kabel, 3-adrig	Kabel mit Stecker, 3-polig			Kabel, 2-adrig	Kabel mit Stecker, 2-polig			
		M8x1	M8x1	M12x1		M8x1	M8x1	M12x1	
		drehbares Gewinde	Schnappkragen	drehbares Gewinde		drehbares Gewinde	Schnappkragen	drehbares Gewinde	
Abgangsrichtung Anschluss		längs							
Prüfbedingungen Leitung	K	Schleppkette: 5 Millionen Zyklen, Biegeradius 75 mm Biegewechselfestigkeit: nach Festo Norm; Prüfbedingungen auf Anfrage							
	E	Schleppkette: 5 Millionen Zyklen, Biegeradius 28 mm Torsionsfestigkeit: $\pm 270^\circ/0,1$ m Biegewechselfestigkeit: nach Festo Norm; Prüfbedingungen auf Anfrage							
Kabellänge	[m]	0,2 ... 10							
Leitungseigenschaft	K	Standard + Schleppkette							
	E	Schleppkette + Roboter							
Werkstoffinformation Kabelmantel	K	TPE-U(PUR)							
	E	TPE-U(PUR), halogenfrei							

Mechanik		
Elektrischer Anschluss	OE	M...
Befestigungsart	festgeschraubt, von oben in Nut einsetzbar	
Gehäuse	PA	PA
	hochlegierter Stahl rostfrei	hochlegierter Stahl rostfrei
	–	Messing, vernickelt
	–	TPE-U(PUR)

Anzeige/Bedienung	
Schaltzustandsanzeige	LED gelb

Immission/Emission		
Umgebungstemperatur bei beweglicher Kabelverlegung	[°C]	–5 ... +70
Schutzart	IP65, IP68	

Nahrungsschalter SME-8M, fur T-Nut

Datenblatt – magnetisch Reed

Steckerbelegung nach EN 60947-5-2			
M8x1, 2-polig			
Schlieer			
	Pin	Aderfarbe	Belegung
	1	Braun	+
	4	Schwarz	Ausgang
M12x1, 2-polig			
Schlieer			
	Pin	Aderfarbe	Belegung
	1	Braun	+
	4	Schwarz	Ausgang

Steckerbelegung nach EN 60947-5-2			
M8x1, 3-polig			
Schlieer/ffner			
	Pin	Aderfarbe	Belegung
	1	Braun	+
	3	Blau	-
	4	Schwarz	Ausgang
M12x1, 3-polig			
Schlieer			
	Pin	Aderfarbe	Belegung
	1	Braun	+
	3	Blau	-
	4	Schwarz	Ausgang

Steckerbelegung nach EN 60947-5-2			
M12x1, 3-polig			
ffner			
	Pin	Aderfarbe	Belegung
	1	Braun	+
	3	Blau	-
	2	We	Ausgang

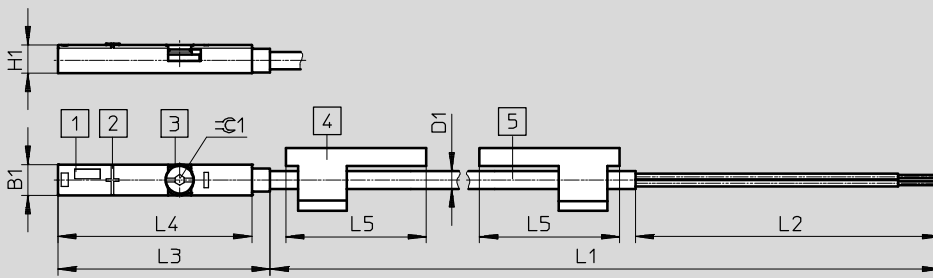
Nahrungsschalter SME-8M, fur T-Nut

Datenblatt – magnetisch Reed

Abmessungen

Download CAD-Daten → www.festo.com

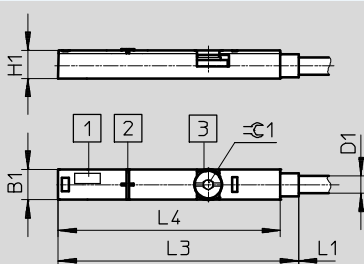
SME-8M-...-OE – Kabel



- 1 Gelbe Leuchtdiode
- 2 Mitte des Sensorelements
- 3 Klemmstuck, Anziehdrehmoment 0,6 Nm
- 4 Schildertrager
- 5 Verbindungsleitung

L1 Kabellange

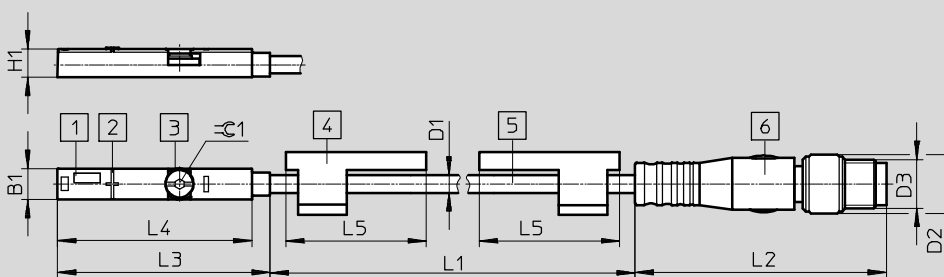
SME-8M-DO-...-OE – Kabel



- 1 Leuchtdiode
- 2 Mitte des Sensorelements
- 3 Klemmstuck, Anziehdrehmoment 0,6 Nm

L1 Kabellange

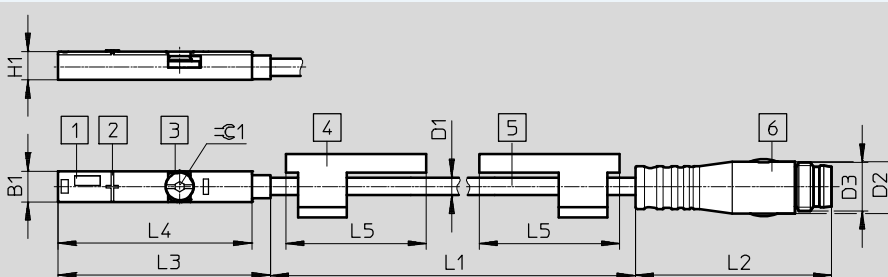
SME-8M-...-M8D – Kabel mit Stecker M8x1, drehbares Gewinde



- 1 Gelbe Leuchtdiode
- 2 Mitte des Sensorelements
- 3 Klemmstuck, Anziehdrehmoment 0,6 Nm
- 4 Schildertrager
- 5 Verbindungsleitung
- 6 Stecker passend fur Verbindungsleitung NEBU-M8

L1 Kabellange

SME-8M-...-M8 – Kabel mit Stecker M8x1, Schnappkrallen



- 1 Gelbe Leuchtdiode
- 2 Mitte des Sensorelements
- 3 Klemmstuck, Anziehdrehmoment 0,6 Nm
- 4 Schildertrager
- 5 Verbindungsleitung
- 6 Stecker passend fur Verbindungsleitung NEBU-M8

L1 Kabellange

Typ	B1 ±0,05	D1 ∅	D2 ∅	D3	H1 ±0,05	L2	L3	L4 ±0,1	L5	∅ 1
SME-8M-...-OE	5	2,9	-	-	4,6	50	34,8	31,8	23	1,5
SME-8M-DO-...-OE			-	-		-	39,5	36,5	-	
SME-8M-...-M8D			9,6	M8x1		41	34,8	31,8	23	
SME-8M-...-M8			8,5	M8x1		33				

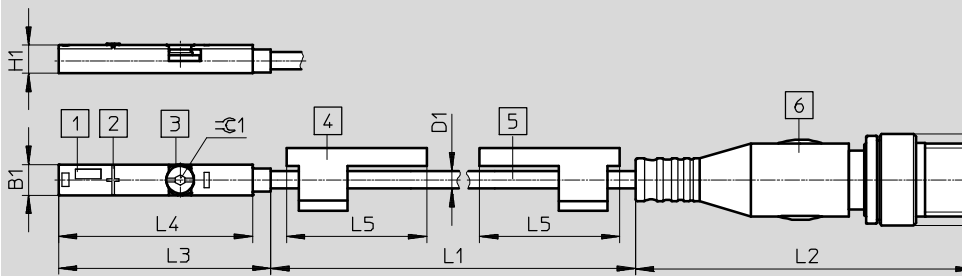
Nahrungsschalter SME-8M, fur T-Nut

Datenblatt – magnetisch Reed

Abmessungen

Download CAD-Daten → www.festo.com

SME-8M-...-M12 – Kabel mit Stecker M12x1, drehbares Gewinde



- 1 Gelbe Leuchtdiode
 - 2 Mitte des Sensorelements
 - 3 Klemmstuck, Anziehdrehmoment 0,6 Nm
 - 4 Schildertrager
 - 5 Verbindungsleitung
 - 6 Stecker passend fur Verbindungsleitung NEBU-M12
- L1 Kabellange

Typ	B1	D1 ∅	D2	D3	H1	L2	L3	L4	L5	⊕ 1
SME-8M-...-M12	5	2,9	15	M12x1	4,6	54,5	34,8	31,8	23	1,5

Bestellangaben

	Schaltausgang	Elektrischer Anschluss		Kabellange [m]	Teile-Nr.	Typ
		Kabel	Kabel mit Stecker, drehbares Gewinde, M8x1			
	Schlieer					
	kontaktbehaftet bipolar	3-adrig	–	2,5	543862	SME-8M-DS-24V-K-2,5-OE
			–	5,0	543863	SME-8M-DS-24V-K-5,0-OE
			–	7,5	543876	SME-8M-DS-24V-K-7,5-OE
		–	3-polig	0,3	543861	SME-8M-DS-24V-K-0,3-M8D
	2-adrig	–	2,5	543872	SME-8M-ZS-24V-K-2,5-OE	
offner						
	kontaktbehaftet bipolar	3-adrig	–	7,5	546799	SME-8M-DO-24V-K-7,5-OE

Nahrungsschalter SME-8M, fur T-Nut

Produktbaukasten – magnetisch Reed



M Mindestangaben

Baukasten-Nr.	Funktion	Schaltausgang	Bemessungs- betriebsspannung	Leitungs- eigenschaft	Leitungslange	Anschluss- technik
543892	SME-8M	DS ZS DO	24V	K E	0,2 ... 10	OE M8D M8 M12
Bestell- beispiel						
543892	SME-8M	ZS	24V	K	0,8	OE

Bestelltabelle

Baugroe	8	Bedin- gungen	Code	Eintrag Code
M Baukasten-Nr.	543892			
Funktion	Nahrungsschalter fur T-Nut, kontaktbehaftet		SME-8M	SME-8M
Schaltausgang	3-Draht Schlieer		DS	–
	2-Draht Schlieer		ZS	–
	3-Draht ffner		DO	–
Bemessungs- betriebsspannung	[V DC] 24		24V	24V
Leitungseigenschaft	Standard + Schleppkette		K	–
	Schleppkette + Roboter		E	–
Leitungslange	[m] 0,2 ... 10 (0,2 ... 5,0 m in 0,1 m Schritten, 5,0 ... 10 m in 0,5 m Schritten)		...	–
Anschluss- technik	offenes Ende		OE	–
	M8, drehbares Gewinde		M8D	–
	M8, Schnappkragen		M8	–
	M12, drehbares Gewinde		M12	–

ubertrag Bestellcode

Näherungsschalter CRSMT-8/SMT-8-SL/SME-8, für T-Nut

Typenschlüssel

CRSMT-8

CRSMT – 8 – PS – K2,5 – LED – 24

Funktion

CRSMT	Näherungsschalter, magnetoresistiv, lebensmitteltauglich, säure- und kühl-schmiermittelbeständig
-------	--

Bauart

8	für T-Nut, längs in Nut einschiebbar
---	--------------------------------------

Schaltausgang, Schaltelementfunktion

PS	PNP, Schließer, 3-adrig
----	-------------------------

Elektrischer Anschluss, Kabellänge

K2,5	Kabel, 2,5 m
K5	Kabel, 5,0 m

Schaltzustandsanzeige

LED	gelbe LED
-----	-----------

Bemessungs-Betriebsspannung

24	24 V DC
----	---------

CRSMT-8M

CRSMT – 8M – PS – 24 – K – – –

Funktion

CRSMT	Näherungsschalter, magnetoresistiv, lebensmitteltauglich, säure- und kühl-schmiermittelbeständig
-------	--

Bauart

8M	für T-Nut, von oben in Nut einsetzbar
----	---------------------------------------

Schaltausgang, Schaltelementfunktion

PS	PNP, Schließer, 3-adrig
----	-------------------------

Bemessungs-Betriebsspannung

24	24 V DC
----	---------

Leitungseigenschaft

K	Standard und Schleppkette
---	---------------------------

Kabellänge

0,3	Kabel, 0,3m ¹⁾
K5	Kabel, 5 m, offenes Ende ²⁾
K10	Kabel, 10 m offenes Ende ²⁾

Anschluss

OE	offenes Ende
M8D	M8, drehbares Gewinde
M12	M12

1) nur mit Anschluss M8D oder M12

2) nur mit Anschluss OE

Näherungsschalter CRSMT-8/SMT-8-SL/SME-8, für T-Nut

Typenschlüssel

FESTO

SMT/SME-8

SMT – 8 – PS – K – LED – 24 – B

Funktion

SMT	Näherungsschalter, magnetoresistiv
SME	Näherungsschalter, magnetisch Reed

Bauart

8	für T-Nut, längs in Nut einschiebbar
---	--------------------------------------

Schaltausgang, Schaltelementfunktion

PS	PNP, Schließer, 3-adrig
NS	NPN, Schließer, 3-adrig
ZS	Schließer, 2-adrig
O	Öffner, 3-adrig

Elektrischer Anschluss, Kabellänge

K	Kabel, 2,5 m oder 7,5 m
K2,5	Kabel, 2,5 m
K5	Kabel, 5,0 m
K-7,5	Kabel, 7,5 m
KL	Kabel, 2,5 m
S	Stecker M8x1 mit Kabel, 0,3 m

Schaltzustandsanzeige

LED	gelbe LED
-----	-----------

Bemessungs-Betriebsspannung

24	24 V DC
230	230 V AC

Variante

S6	warmfest
----	----------

Generation

B	Baureihe B
---	------------

SMT/SME-8-SL

SMT – 8 – SL – PS – LED – 24

Funktion

SMT	Näherungsschalter, magnetoresistiv
SME	Näherungsschalter, magnetisch Reed

Bauart

8	für T-Nut, längs in Nut einschiebbar
---	--------------------------------------

Elektrischer Anschluss

SL	Stecker
----	---------

Schaltausgang, Schaltelementfunktion

PS	PNP, Schließer, 3-adrig
----	-------------------------

Schaltzustandsanzeige

LED	gelbe LED
-----	-----------

Bemessungs-Betriebsspannung

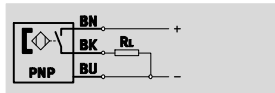
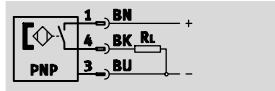
24	24 V DC
----	---------

Näherungsschalter CRSMT-8M, für T-Nut

Datenblatt – magnetoresistiv

Funktion

z.B. PNP, Schließer, mit Stecker



- lebensmitteltauglich
- säurebeständig
- laugenbeständig
- kühlsmiermittelbeständig



Allgemeine Technische Daten	
Bauform	für T-Nut
Basierend auf Norm	EN 60947-5-2
Zulassung	RCM Mark
Besondere Eigenschaften	säurebeständig, laugenbeständig, kühlsmiermittelbeständig
Lebensmittelenbedenklichkeit	gemäß Herstellererklärung
Werkstoff-Hinweis	RoHS konform, halogenfrei

Eingangssignal/Messelement	
Messprinzip	magnetoresistiv
Messgröße	Position
Umgebungstemperatur	[°C] -40 ... 85

Schaltausgang	
Schaltelementfunktion	Schließer
Schaltausgang	PNP
Wiederholgenauigkeit	[mm] ± 0,1
Schaltausgang	
Einschaltzeit	[ms] ≤ 1
Ausschaltzeit	[ms] ≤ 1
Max. Schaltfrequenz	[Hz] 180
Max. Ausgangsstrom	[mA] 100
Max. Schaltleistung DC	[W] 2,8
Spannungsfall	[V] < 1,5
Reststrom	[mA] < 0,05

Ausgang, weitere Daten	
Kurzschlussfestigkeit	ja
Überlastfestigkeit	vorhanden

Elektronik	
Schaltausgang	PNP
Bemessungs-Betriebsspannung	[V DC] 24
Betriebsspannungsbereich	[V DC] 5 ... 30
Verpolungsschutz	für alle elektrischen Anschlüsse

Naherungsschalter CRSMT-8M, fur T-Nut

FESTO

Datenblatt – magnetoresistiv

Elektromechanik	
Abgangsrichtung Anschluss	langsb
Leitungseigenschaft	Standard+Schleppkette
Prufbedingungen Leitung	Schleppkette: 5 Millionen Zyklen, Biegeradius 75 mm
	Torsionsfestigkeit: > 300 000 Zyklen, $\pm 270^\circ/0,1$ m
	Biegewechselfestigkeit: nach Festo Norm

Mechanik			
Elektrischer Anschluss	Kabel, 3-adrig	Kabel mit Stecker, drehbares Gewinde M8D M12	
Befestigungsart	festgeschraubt von oben in Nut einsetzbar		
Einbaulage	beliebig		
Max. Anziehdrehmoment [Nm]	0,6		
Max. Anziehdrehmoment, Stecker [Nm]	–	0,3	0,5
Werkstoffinformation			
Gehause	hochlegierter Stahl rostfrei, PP		
Uberwurfmutter	–	Messing vernickelt	
Kabelmantel	TPE-O		
Isolierhulle	PP		
Steckergehause	–	PP	
Aderenden	Aderendhulsen	–	
Steckkontakte	–	Messing vernickelt und vergoldet	

Anzeige/Bedienung	
Schaltzustandsanzeige	LED gelb
Funktionsreserveanzeige	LED orange

Immission/Emission	
Umgebungstemperatur bei beweglicher Kabelverlegung [°C]	–20 ... 85
Schutzart	IP65
	IP68
	IP69K

ATEX	
ATEX-Kategorie Gas	II 3G
Ex-Zundschutzart Gas	Ex nA IIC T4 X Gc
ATEX-Kategorie Staub	II 3D
Ex-Zundschutzart Staub	Ex tc IIIC T120°C X Dc
Ex-Umgebungstemperatur [°C]	–40°C \leq Ta \leq +85°C
CE-Zeichen (siehe Konformitatserklarung)	nach EU-EMV-Richtlinie
	nach EU-Ex-Schutz-Richtlinie (ATEX)

Naherungsschalter CRSMT-8M, fur T-Nut

Datenblatt – magnetoresistiv

Steckerbelegung nach EN 60947-5-2				Steckerbelegung nach EN 60947-5-2			
M8x1, 3-polig				M12x1, 3-polig			
Schlieer				Schlieer			
	Pin	Aderfarbe	Belegung		Pin	Aderfarbe	Belegung
	1	Braun	+		1	Braun	+
	3	Blau	-		3	Blau	-
	4	Schwarz	Ausgang		4	Schwarz	Ausgang

Abmessungen offenes Ende

Download CAD-Daten → www.festo.com

1 Gelbe Leuchtdiode
2 Orange Leuchtdiode
3 Mitte des Sensorelements
4 Schlitz fur Schraubendreher
5 Anschlusskabel
 L1 Kabellange

Typ	B1	D1 ∅	H1	L2	L3	L4	±0,1
CRSMT-8M-PS-24V-K-5,0-OE	5	2,9	5	50	29,3	26,3	1,5
CRSMT-8M-PS-24V-K-10,0-OE							

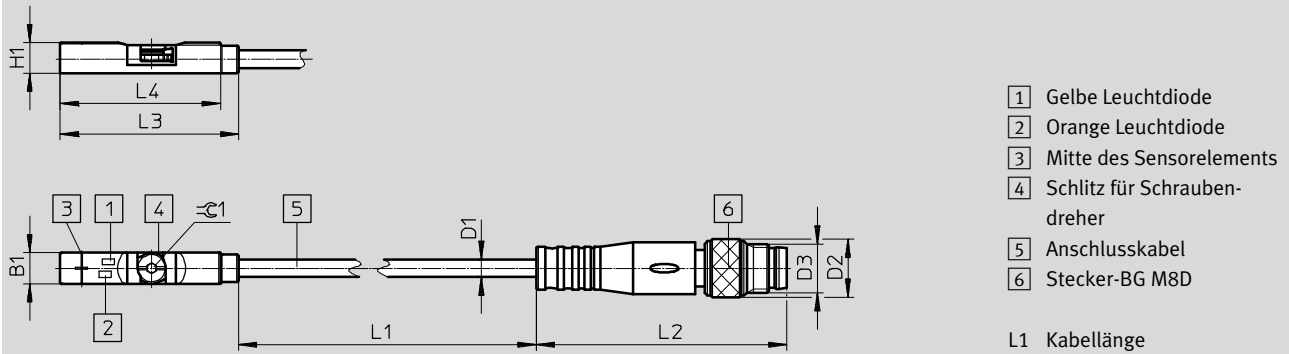
Nahrungsschalter CRSMT-8M, fur T-Nut

Datenblatt – magnetoresistiv

FESTO

Abmessungen mit Stecker

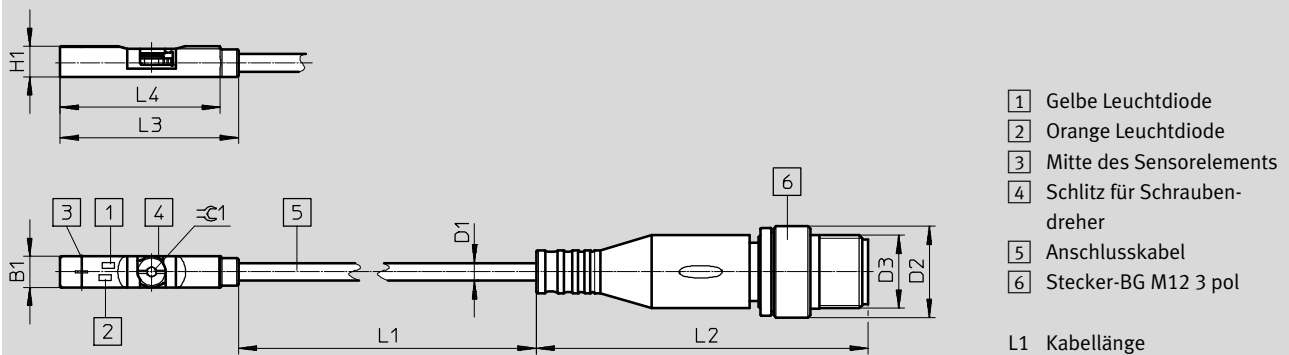
Download CAD-Daten → www.festo.com



Typ	B1	D1 - \varnothing	D2	D3	H1	L2	L3	L4	$\approx \varnothing$ 1
CRSMT-8M-PS-24V-K-0,3-M8D	5	2,9	9,5	M8x1	5	41,1	29,3	26,3	1,5

Abmessungen mit Stecker

Download CAD-Daten → www.festo.com



Typ	B1	D1 - \varnothing	D2 - \varnothing	D3	H1	L2	L3	L4	$\approx \varnothing$ 1
CRSMT-8M-PS-24V-K-0,3-M12	5	2,9	15	M12x1	5	54,5	29,3	26,3	1,5

Bestellangaben

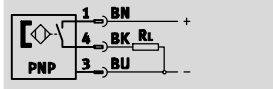
	Schaltausgang	Elektrischer Anschluss		Kabellange [m]	Gewicht [g]	Teile-Nr.	Typ
		Kabel	Kabel mit Stecker, drehbares Gewinde				
Schlieer, korrosionsbestandig							
	PNP	3-adrig	–	5	47,6	574380	CRSMT-8M-PS-24V-K-5,0-OE
	PNP	3-adrig	–	10	93,4	574381	CRSMT-8M-PS-24V-K-10,0-OE
	PNP	3-polig	M12x1	0,3	9,1	574382	CRSMT-8M-PS-24V-K-0,3-M12
	PNP	3-polig	M8x1	0,3	16,1	574383	CRSMT-8M-PS-24V-K-0,3-M8D

Näherungsschalter CRSMT-8/SMT-8-SL, für T-Nut

Datenblatt – magnetoresistiv

Funktion

z.B. PNP, Schließer, mit Stecker



- Messprinzip magnetoresistiv
- längs in Nut einschiebbar
- korrosionsbeständige Ausführungen

SMT-8-SL

- robust durch lange Führungen
- Stecker direkt am Sensor



CRSMT



SMT-8-SL

Allgemeine Technische Daten		
Typ	CRSMT	SMT-8-SL
Schaltausgang	PNP	PNP
Bauform	für T-Nut	für T-Nut
Entspricht Norm	EN 60947-5-2	–
Basierend auf Norm	–	EN 60947-5-2
Zulassung	RCM Mark	RCM Mark
	–	c UL us - Listed (OL)
CE-Zeichen (siehe Konformitätserklärung)	nach EU-EMV-Richtlinie	nach EU-EMV-Richtlinie
Werkstoff-Hinweis	Kupfer- und PTFE-frei	Kupfer- und PTFE-frei
	–	RoHS konform

Eingangssignal / Messelement		
	CRSMT	SMT-8-SL
Messprinzip	magnetoresistiv	magnetoresistiv
Umgebungstemperatur	[°C] –20 ... +60	–20 ... +70

Schaltausgang		
Typ	CRSMT	SMT-8-SL
Schaltausgang	PNP	PNP
Schaltausgang	PNP	PNP
Schaltelementfunktion	Schließer	Schließer
Reproduzierbarkeit des Schaltwertes	[mm] ±0,1	–
Einschaltzeit	[ms] ≤ 0,2	≤ 1
Ausschaltzeit	[ms] ≤ 0,5	3 ... 5
Max. Schaltfrequenz	[Hz] 1 000	140
Max. Ausgangsstrom	[mA] 100	100
Max. Schaltleistung DC	[W] 3	3
Spannungsfall	[V] ≤ 1,8	≤ 2
Reststrom	[µmA] ≤ 100	≤ 1,5

Ausgang, weitere Daten		
Typ	CRSMT	SMT-8-SL
Schaltausgang	PNP	PNP
Kurzschlussfestigkeit	ja	ja
Überlastfestigkeit	–	vorhanden

Nahrungsschalter CRSMT-8/SMT-8-SL, fur T-Nut

Datenblatt – magnetoresistiv

FESTO

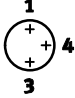
Elektronik		
Typ	CRSMT	SMT-8-SL
Schaltausgang	PNP	PNP
Bemessungs-Betriebsspannung [V DC]	–	24
Betriebsspannungsbereich [V DC]	10 ... 30	10 ... 30
Verpolungsschutz	fur alle elektrischen Anschlusse	

Elektromechanik		
Typ	CRSMT	SMT-8-SL
Schaltausgang	PNP	PNP
Elektrischer Anschluss	Kabel, 3-adrig	Stecker M8x1, 3-polig
Abgangsrichtung Anschluss	–	langsb
Kabellange [m]	2,5	–
	5	–
Werkstoffinformation Kabelmantel	TPE-O	–

Mechanik		
Typ	CRSMT	SMT-8-SL
Schaltausgang	PNP	PNP
Elektrischer Anschluss	Kabel, 3-adrig	Stecker M8x1, 3-polig
Befestigungsart	geklemmt in T-Nut	festgeschraubt
	–	langsb in Nut einschiebbar
Werkstoffinformation Gehause	hochlegierter Stahl rostfrei	PA
	PP	–

Anzeige/Bedienung	
Schaltzustandsanzeige	LED gelb

Immission/Emission		
Typ	CRSMT	SMT-8-SL
Umgebungstemperatur bei beweglicher Kabelverlegung [°C]	–5 ... +60	–
Schutzart	IP65	IP65
	IP68	IP68
	IP69K	–
Isolationsspannung [V]	500	–
Verschmutzungsgrad	3	–

Steckerbelegung nach EN 60947-5-2			
PS/NS			
Stecker 3-polig			
M8x1	Pin	Aderfarbe	Belegung
	1	Braun	+
	3	Blau	–
	4	Schwarz	Ausgang

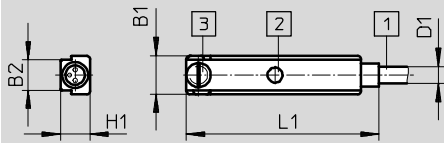
Nahrungsschalter CRSMT-8/SMT-8-SL, fur T-Nut

Datenblatt – magneto-resistiv

Abmessungen

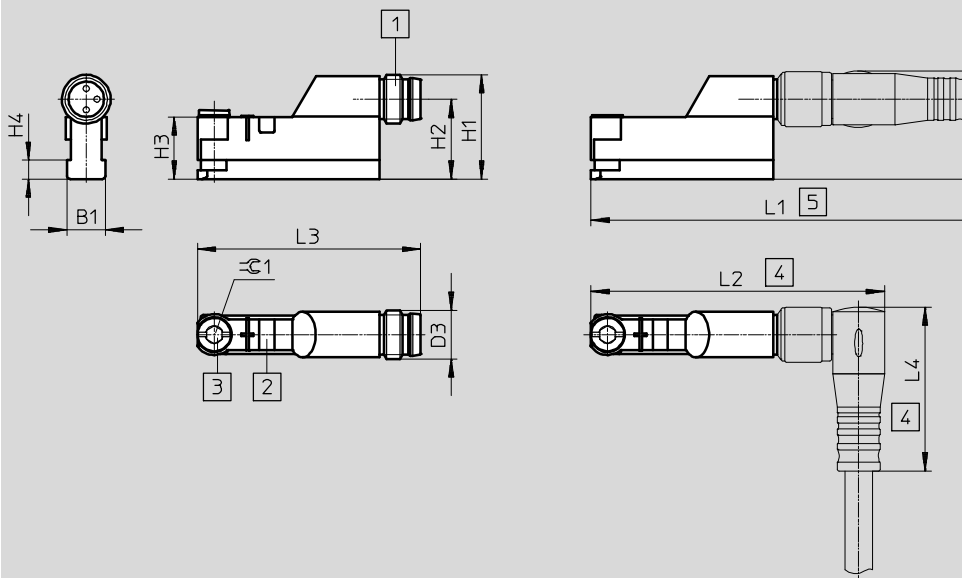
Download CAD-Daten → www.festo.com

CRSMT



- 1 Verbindungsleitung
- 2 gelbe Leuchtdiode
- 3 Klemmstuck

SMT-8-SL




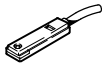
- 1 Stecker passend fur Verbindungsleitung NEBU-M8
- 2 gelbe Leuchtdiode
- 3 Klemmstuck
- 4 Einbauraum fur Verbindungsleitung NEBU-M8W3
- 5 Einbauraum fur Verbindungsleitung NEBU-M8G3

Typ	B1	B2	D1	D3	H1	H2	H3	H4	H5	L1	L2	L3	L4
CRSMT	6,3	5	2,9	–	4,9	–	–	–	–	32,4	–	–	–
SMT-8-SL	6,7	–	–	M8x1	17,1	13,1	10,2	3,1	17,6	66	48,4	36,6	25

Näherungsschalter CRSMT-8/SMT-8-SL, für T-Nut

FESTO

Datenblatt – magneto-resistiv

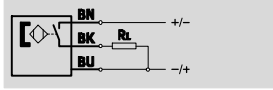
Bestellangaben							
	Schaltausgang	Elektrischer Anschluss			Kabellänge [m]	Teile-Nr.	Typ
		Kabel	Kabel mit Stecker M8x1	Stecker M8x1			
Schließer, Grundtyp							
	PNP	–	–	3-polig	–	562019 SMT-8-SL-PS-LED-24-B	
Schließer, korrosionsbeständig							
	PNP	3-adrig	–	–	2,5	525563 CRSMT-8-PS-K-LED-24	
					5,0	525564 CRSMT-8-PS-K5-LED-24	

Nahrungsschalter SME-8, fur T-Nut

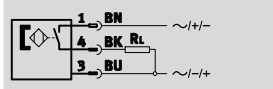
Datenblatt – magnetisch Reed

Funktion

z.B. Schlieer, mit Kabel, 3-adrig



z.B. Schlieer, mit Stecker, 3-polig



- Messprinzip magnetisch Reed
- langs in Nut einschiebbar

SME-8-SL

- robust durch lange Fuhungen
- Stecker direkt am Sensor



SME-8



SME-8-SL

Allgemeine Technische Daten

Typ	SME-8-K	SME-8-S	SME-8-ZS	SME-8-O	SME-8-SL
Bauform	fur T-Nut				
Entspricht Norm	EN 60947-5-2				
Zulassung	RCM Mark				
CE-Zeichen (siehe Konformitatserklarung)	nach EU-EMV-Richtlinie ¹⁾				
Werkstoff-Hinweis	Kupfer- und PTFE-frei				
	RoHS konform	–	RoHS konform		

1) Bitte entnehmen Sie den Nutzungsbereich der EG-Konformitatserklarung: www.festo.com/sp → Anwenderdokumentation.

Im Falle von Nutzungsbeschrankungen der Gerate in Wohn-, Geschaft- und Gewerbebereichen, sowie Kleinbetrieben, konnen weitere Manahmen zur Reduzierung der Storaussendung erforderlich sein.

Eingangssignal/Messelement

Typ	SME-8-K	SME-8-K5	SME-8-K-7,5	SME-8-S	SME-8-ZS	SME-8-O	SME-8-SL
Messprinzip	magnetisch Reed						
Umgebungstemperatur [°C]	–40 ... +60	–40 ... +70	–40 ... +70	–40 ... +70	–40 ... +60	–40 ... +60	–40 ... +60

Schaltausgang

Typ	SME-8-K	SME-8-S	SME-8-ZS	SME-8-O	SME-8-SL
Schaltausgang	kontaktbehaftet bipolar				
Schaltelementfunktion	Schlieer	Schlieer	Schlieer	Offner	Schlieer
Reproduzierbarkeit des Schaltwertes [mm]	±0,1	±0,1	±0,1	±0,1	±0,1
Einschaltzeit [ms]	≤ 0,5	≤ 0,5	≤ 0,5	≤ 2	≤ 0,6
Ausschaltzeit [ms]	≤ 0,03	≤ 0,03	≤ 0,03	≤ 0,2	≤ 0,05
Max. Schaltfrequenz [Hz]	800	–	800	–	500
Max. Ausgangsstrom [mA]	500	500	80	50	500
Max. Schaltleistung AC [VA]	10	10	–	1,5	10
Max. Schaltleistung DC [W]	10	10	2,16	1,5	10
Spannungsfall [V]	0	–	≤ 3,5	≤ 2,5	0

Ausgang, weitere Daten

Kurzschlussfestigkeit	nein
Uberlastfestigkeit	nicht vorhanden

Elektronik

Typ	SME-8-K	SME-8-S	SME-8-ZS	SME-8-O	SME-8-SL
Betriebsspannungsbereich [V AC]	12 ... 30	12 ... 30	–	12 ... 30	10 ... 30
Betriebsspannungsbereich [V DC]	12 ... 30	12 ... 30	12 ... 27	12 ... 30	10 ... 30
Verpolungsschutz	nein				

Nherungsschalter SME-8, fr T-Nut

Datenblatt – magnetisch Reed

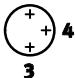
FESTO

Elektromechanik							
Typ	SME-8-K	SME-8-K5	SME-8-K-7,5	SME-8-S	SME-8-ZS	SME-8-O	SME-8-SL
Elektrischer Anschluss	Kabel, 3-adrig			Kabel mit Stecker M8x1, 3-polig	Kabel, 2-adrig	Kabel, 3-adrig	Stecker M8x1, 3-polig
Abgangsrichtung Anschluss	lngs						
Kabellnge [m]	2,5	5	7,5	0,3	2,5	7,5	–
Werkstoffinformation Kabelmantel	TPE-U (PUR)						–

Mechanik							
Typ	SME-8-K	SME-8-K5	SME-8-K-7,5	SME-8-S	SME-8-ZS	SME-8-O	SME-8-SL
Befestigungsart	geklemmt in T-Nut lngs in Nut einschiebbar						
Werkstoffinformation Gehuse	Epoxidharz PC PET hochlegierter Stahl rostfrei						

Anzeige/Bedienung	
Schaltzustandsanzeige	LED gelb

Immission/Emission							
Typ	SME-8-K	SME-8-K5	SME-8-K-7,5	SME-8-S	SME-8-ZS	SME-8-O	SME-8-SL
Umgebungstemperatur bei beweglicher Kabelverlegung [°C]	–5 ... +60	–5 ... +70	–5 ... +70	–5 ... +70	–5 ... +60	–5 ... +60	–
Schutzart	IP65 IP67			– IP67	IP65 IP67	– IP67	IP65 IP67
Isolationsspannung [V]	50						
Stospannungsfestigkeit [kV]	3	3	3	3	3	3	3
Verschmutzungsgrad	3						

Steckerbelegung nach EN 60947-5-2			
S			
Stecker 3-polig			
M8x1	Pin	Aderfarbe	Belegung
	1	Braun	+
	3	Blau	–
	4	Schwarz	Ausgang

Näherungsschalter SME-8, für T-Nut

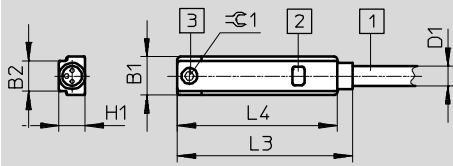
Datenblatt – magnetisch Reed

FESTO

Abmessungen

Download CAD-Daten → www.festo.com

Schließer, Kabel



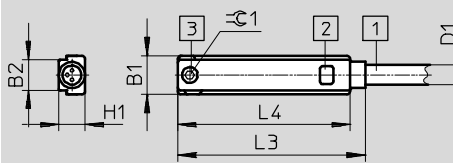
- 1 Verbindungsleitung, 3 adriges Kabel, 3 x 0,14 mm²
- 2 Leuchtdiode gelb
- 3 max. Anziehdrehmoment 0,2 Nm

Typ	B1	B2	D1 · σ ·	H1	L3	L4	$\approx \text{C} 1$
SME-8-K- ...	6,4	5	2,9	4,3	28,8	26,3	1,3

Abmessungen

Download CAD-Daten → www.festo.com

Öffner, Kabel



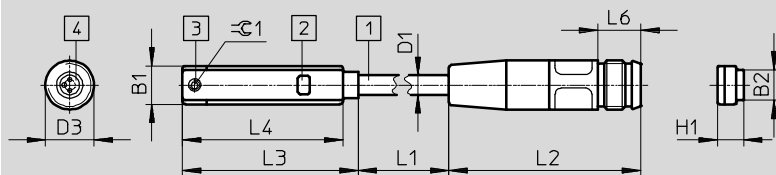
- 1 Verbindungsleitung, 3 adriges Kabel, 3 x 0,14 mm²
- 2 Leuchtdiode gelb
- 3 max. Anziehdrehmoment 0,2 Nm

Typ	B1	B2	D1 · σ ·	H1	L3	L4	$\approx \text{C} 1$
SME-8-O-K-LED-24	6,4	5	2,9	4,4	30,8	28,3	1,3

Abmessungen

Download CAD-Daten → www.festo.com

Stecker M8x1



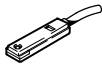

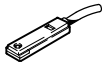
- 1 Verbindungsleitung
- 2 Leuchtdiode gelb
- 3 Klemmstück
- 4 Stecker passend für Verbindungsleitung NEBU-M8

L1 Kabellänge

Typ	B1	B2	D1 · σ ·	D3	H1	L2 +5	L3	L4	L6 min.	$\approx \text{C} 1$
SME-8-S-LED-24	6,3	5	2,9	M8	4,7	31	28,8	26,3	6	1,3

Näherungsschalter SME-8, für T-Nut

Datenblatt – magnetisch Reed

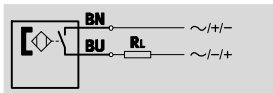
Bestellangaben							
	Schaltausgang	Elektrischer Anschluss			Kabellänge [m]	Teile-Nr.	Typ
		Kabel	Kabel mit Stecker M8x1	Stecker M8x1			
Schließer, Grundtyp							
	kontaktbehaftet bipolar	3-adrig	–	–	2,5	150855	SME-8-K-LED-24
			–	–	5,0	175404	SME-8-K5-LED-24
			–	–	7,5	530491	SME-8-K-7,5-LED-24
		–	3-polig	–	0,3	150857	SME-8-S-LED-24
		2-adrig	–	–	2,5	171169	SME-8-ZS-KL-LED-24
	kontaktbehaftet bipolar	–	–	3-polig	–	526622	SME-8-SL-LED-24
Öffner							
	kontaktbehaftet bipolar	3-adrig	–	–	7,5	160251	SME-8-O-K-LED-24

Nahrungsschalter SME-8, fur T-Nut

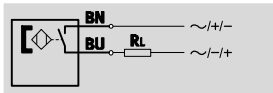
Datenblatt – magnetisch Reed

Funktion

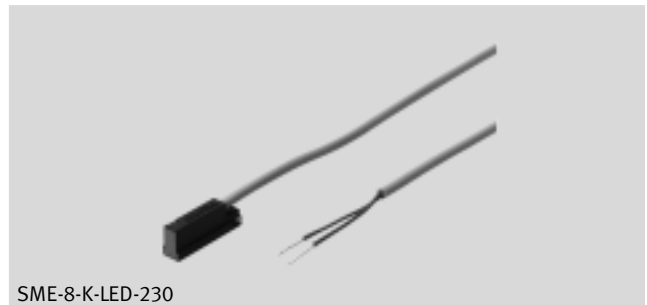
z.B. Schlieer, mit Kabel, 2-adrig,
0 ... 30 V AC/DC



z.B. Schlieer, mit Kabel, 2-adrig,
3 ... 230 V AC/DC



- Messprinzip magnetisch Reed
- langs in Nut einschiebbar
- warmfeste Ausfuhrung
- Varianten mit Betriebs-
spannungsbereich bis
230 V DC/AC



SME-8-K-LED-230

Allgemeine Technische Daten		
	SME-8-...-S6	SME-8-...-230
Bauform	fur T-Nut	
Entspricht Norm	EN 60947-5-2	
Zulassung	–	RCM Mark
CE-Zeichen (siehe Konformitatserklarung)	–	nach EU-EMV-Richtlinie ¹⁾
	–	nach EU-Niederspannungs-Richtlinie
Werkstoff-Hinweis	Kupfer- und PTFE-frei	
	RoHS-konform	

1) Bitte entnehmen Sie den Nutzungsbereich der EG-Konformitatserklarung: www.festo.com/sp → Anwenderdokumentation.

Im Falle von Nutzungsbeschrankungen der Gerate in Wohn-, Geschaft- und Gewerbebereichen, sowie Kleinbetrieben, konnen weitere Manahmen zur Reduzierung der Storaussendung erforderlich sein.

Eingangssignal/Messelement		
	SME-8-...-S6	SME-8-...-230
Messprinzip	magnetisch Reed	
Umgebungstemperatur	[°C] –40 ... +120	–30 ... +60

Schaltausgang		
	SME-8-...-S6	SME-8-...-230
Schaltausgang	kontaktbehaftet bipolar	kontaktbehaftet bipolar
Schaltelementfunktion	Schlieer	
Reproduzierbarkeit des Schaltwertes	[mm] ±0,1	±0,1
Einschaltzeit	[ms] ≤ 0,5	2
Ausschaltzeit	[ms] ≤ 0,03	0,03
Max. Schaltfrequenz	[Hz] 800	500
Max. Ausgangsstrom	[mA] 500	120
Max. Schaltleistung AC	[VA] 10	
Max. Schaltleistung DC	[W] 10	
Spannungsfall	[V] ≤ 0	≤ 3,9
Reststrom	[mA] –	0

Näherungsschalter SME-8, für T-Nut

Datenblatt – magnetisch Reed

FESTO

Ausgang, weitere Daten		
	SME-8-...-S6	SME-8-...-230
Kurzschlussfestigkeit	nein	
Überlastfestigkeit	nicht vorhanden	

Elektronik		
	SME-8-...-S6	SME-8-...-230
Betriebsspannungsbereich [V AC]	0 ... 30	3 ... 230
Betriebsspannungsbereich [V DC]	0 ... 30	3 ... 230
Verpolungsschutz	nein	

Elektromechanik		
	SME-8-...-S6	SME-8-...-230
Elektrischer Anschluss	Kabel, 2-adrig	
Abgangsrichtung Anschluss	längs	
Kabellänge [m]	2,5	2,5
	–	–
Werkstoffinformation Kabelmantel	TPE-S	TPE-U (PUR)

Mechanik		
	SME-8-...-S6	SME-8-...-230
Befestigungsart	geklemmt in T-Nut längs in Nut einschiebbar	
Werkstoffinformation Gehäuse	Epoxidharz	Epoxidharz
	PC	PS
	PET	PET
	hochlegierter Stahl rostfrei	hochlegierter Stahl rostfrei

Anzeige/Bedienung		
	SME-8-...-S6	SME-8-...-230
Schaltzustandsanzeige	–	LED gelb

Immission/Emission		
	SME-8-...-S6	SME-8-...-230
Umgebungstemperatur bei beweglicher Kabelverlegung [°C]	–5 ... +120	–5 ... +60
Umgebungstemperatur	–40 ... +120	–
Schutzart	–	–
	IP67	IP67
Isolationsspannung [V]	50	–
Stoßspannungsfestigkeit [kV]	0,8	4
Verschmutzungsgrad	3	3

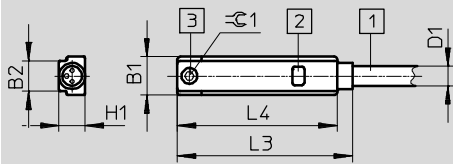
Nahrungsschalter SME-8, fur T-Nut

Datenblatt – magnetisch Reed



Abmessungen

Download CAD-Daten → www.festo.com

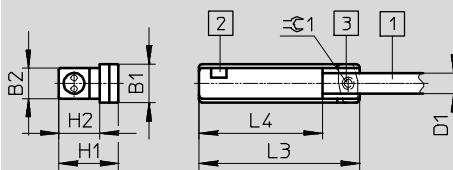


- 1 Verbindungsleitung, 3 adriges Kabel, 3x0,14 mm²
- 2 Leuchtdiode gelb
- 3 max. Anziehdrehmoment 0,2 Nm

Typ	B1	B2	D1 · ∅	H1	L3	L4	≈∅ 1
SME-8- ... -S6	6,4	5	2,9	4,3	28,8	26,3	1,3

Abmessungen

Download CAD-Daten → www.festo.com



- 1 Verbindungsleitung
- 2 Leuchtdiode gelb
- 3 max. Anziehdrehmoment 0,2 Nm

Typ	B1	B2	D1 · ∅	H1	H2	L3	L4	≈∅ 1
SME-8-K-LED-230	6,4	5	3,4	9,8	6,7	26,2	20,2	1,3

Bestellangaben

	Schaltausgang	Elektrischer Anschluss	Abgangsrichtung Anschluss	Kabellange [m]	Teile-Nr.	Typ
		Kabel				
Schlieer, warmfest						
	kontaktbehaftet bipolar	2-adrig	langs	2,5	161756	SME-8-K-24-S6
Schlieer, Betriebsspannungsbereich bis 230 V AC/DC						
	kontaktbehaftet bipolar	2-adrig	langs	2,5	152820	SME-8-K-LED-230

Näherungsschalter SMT-8G, für T-Nut

Typenschlüssel

SMT-8G

SMT – 8G – PS – 24V – E – 2,5Q – OE

Funktion	
SMT	Näherungsschalter, magnetoresistiv

Bauart	
8G	für T-Nut, längs in Nut einschiebbar

Schaltausgang, Schaltelementfunktion	
PS	PNP, Schließer, 3-adrig

Bemessungs-Betriebsspannung	
24V	24 V DC

Leitungseigenschaft	
E	Schleppkette + Roboter

Leitungslänge [m], Abgangsrichtung Anschluss	
2,5Q	Kabel, 2,5 m, quer ¹⁾
0,3Q	Kabel mit Stecker, 0,3 m, quer ²⁾

Elektrischer Anschluss	
OE	Offenes Ende
M8D	Kabel mit Stecker M8x1, drehbares Gewinde

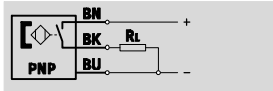
- 1) Nur mit Elektrischer Anschluss OE
- 2) Nicht mit Elektrischer Anschluss OE

Näherungsschalter SMT-8G, für T-Nut

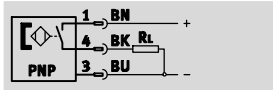
Datenblatt – magneto-resistiv

Funktion

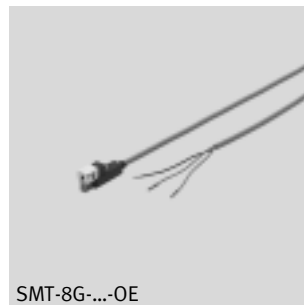
PNP, Schließer, mit Kabel, 3-adrig



PNP, Schließer, mit Stecker



- Messprinzip magneto-resistiv
- längs in Nut einschiebbar
- Bauform ideal abgestimmt auf Greiferabfrage



Allgemeine Technische Daten

Bauform	für T-Nut
Basierend auf Norm	EN 60947-5-2
Zulassung	c UL us - Listed (OL)
CE-Zeichen (siehe Konformitätserklärung)	nach EU-EMV-Richtlinie
Werkstoff-Hinweis	Kupfer- und PTFE-frei RoHS konform

Eingangssignal/Messelement

Messprinzip	magneto-resistiv
Umgebungstemperatur	[°C] -20 ... +70

Schaltausgang

Schaltausgang	PNP
Schaltelementfunktion	Schließer
Max. Ausgangsstrom	[mA] 80
Max. Schaltleistung DC	[W] 2,4

Ausgang, weitere Daten

Kurzschlussfestigkeit	taktend
Überlastfestigkeit	vorhanden

Elektronik

Betriebsspannungsbereich	[V DC] 10 ... 30
Verpolungsschutz	für alle elektrischen Anschlüsse

Elektromechanik

Typ	SMT-8G-...-OE	SMT-8G-...-M8D
Elektrischer Anschluss	Kabel, 3-adrig	Kabel mit Stecker M8x1, 3-polig, drehbares Gewinde
Abgangsrichtung Anschluss	quer	
Prüfbedingungen Leitung	Schleppkette: 5 Millionen Zyklen, Biegeradius 28 mm Torsionsfestigkeit: > 300 000 Zyklen, ±270°/0,1 m Biegewechselfestigkeit: nach Festo Norm; Prüfbedingungen auf Anfrage	
Kabellänge	[m] 2,5	0,3
Leitungseigenschaft	Schleppkette +Roboter	
Werkstoffinformation Kabelmantel	Thermoplastisches Polyurethan-Elastomer	

Mechanik

Befestigungsart	geklemmt in T-Nut längs in Nut einschiebbar
Werkstoffinformation Gehäuse	PA-verstärkt

Nahrungsschalter SMT-8G, fur T-Nut

Datenblatt – magnetoresistiv

FESTO

Anzeige/Bedienung	
Schaltzustandsanzeige	LED gelb

Immission/Emission	
Umgebungstemperatur bei beweglicher Kabelverlegung	[°C] -5 ... +70
Schutzart	IP65
	IP68

Steckerbelegung nach EN 60947-5-2			
PS			
Stecker 3-polig			
M8x1	Pin	Aderfarbe	Belegung
	1	Braun	+
	3	Blau	-
	4	Schwarz	Ausgang

Abmessungen Download CAD-Daten → www.festo.com

1 Leuchtdiode
 3 Schildertrager fur Bezeichnungsschild
 4 Anschlusskabel
 L1 Kabellange
2 SMT-8G
 5 Stecker M8x1

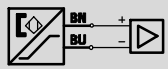
	D1	D2 ∅	D3	B1	B2	B3	B4	H1	H2	L2	L3	L4	L5	L6	L7	∅ 1
SMT-8G-...-OE	2,9	-	-	5,4	5	6,3	5	10	5	25	-	14,4	23	50	2,5	1,5
SMT-8G-...-M8D		M8x1	9,6								41,1					

Bestellangaben						
	Schaltausgang	Elektrischer Anschluss		Kabellange [m]	Teile-Nr.	Typ
		Kabel	Kabel mit Stecker, drehbares Gewinde M8x1			
Schlieer						
	PNP	3-adrig	-	2,5	547859	SMT-8G-PS-24V-E-2,5Q-OE
		-	3-polig		0,3	547860

Naherungsschalter SMT-8F-I, nach EU-Ex-Schutz-Richtlinie (ATEX)

Datenblatt

Funktion
Namur, mit Kabel



- EU-konform nach EU-EMV Richtlinie, nach EU-Ex-Schutz-Richtlinie (ATEX)
- Messprinzip magnetinduktiv
- von oben in Nut einsetzbar
- Kabelclip im Lieferumfang



Technische Daten	
Schaltelementfunktion	NAMUR
Schaltausgang	NAMUR
Bauform	fur T-Nut
Befestigungsart	geklemmt in T-Nut
Reproduzierbarkeit des Schaltwertes ¹⁾ [mm]	±0,1
Elektrischer Anschluss	Kabel, 2-adrig
Einbaulage	beliebig
Kabellange [m]	5
Bemessungsbetriebsspannung [V DC]	8,2
Max. Ausgangsstrom im Namurbetrieb [mA]	4,5
Reststrom [mA]	< 0,7
Einschaltzeit [ms]	≤ 0,5
Ausschaltzeit [ms]	≤ 0,5
Kurzschlussfestigkeit	fur alle elektrischen Anschlusse
Verpolungsschutz	
Entspricht Norm	EN 60947-5-6
Zertifikat ausstellende Stelle	KEMA 04 ATEX 1114 X
Schaltzustandsanzeige	LED gelb
Produktgewicht [g]	70

1) gilt nur bei verdrehgesicherten Antrieben

Betriebs- und Umweltbedingungen		
Kabelverlegung	Fest	Flexibel
Umgebungstemperatur [°C]	-25 ... +70	-5 ... +70
Schutzart	IP65, IP67	
Zulassung	C-Tick	

Hinweis
Bei Verwendung in explosionsgefahrdeten Bereichen muss der Naherungsschalter SMT-8F-I unbedingt an einem Trennschaltverstarker gema DIN EN 60 947-5-6 betrieben werden.

Hinweis
Bedienungsanleitungen, Konformitatserklarungen und Konformitatsaussagen → www.festo.com

Naherungsschalter SMT-8F-I, nach EU-Ex-Schutz-Richtlinie (ATEX)

FESTO

Datenblatt

ATEX	
ATEX-Kategorie Gas	II 1G
Ex-Zundschutzart Gas	Ex ia IIC T4 ... T6 Ga
ATEX-Kategorie Staub	II 1D
Ex-Zundschutzart Staub	Ex ia IIIC T95°C Da
Ex-Umgebungs-temperatur [°C]	-10°C ≤ Ta ≤ +70°C
Ex-Schutz Zulassung auerhalb der EU	GOST-R EPL Ga
CE-Zeichen (siehe Konformitatserklarung)	nach EU-EMV-Richtlinie nach EU-Ex-Schutz-Richtlinie (ATEX)

Werkstoffe	
Gehause	PA
Kabelmantel	PVC
Werkstoffhinweis	Kupfer-, PTFE frei

Abmessungen Download CAD-Daten → www.festo.com

1 Leuchtdiode gelb fur Schaltzustand

2 Schaltpunkt

3 Klemmstuck, max. Anzugsdrehmoment 0,6 Nm

4 Kabel

Typ	B1	D1	H1	L1	L2	⊘ 1
SMT-8F-I-8 ...	5	2,9	6	31,8	6,2	1,5

Bestellangaben						
	Schaltausgang	Elektrischer Anschluss	Kabellange [m]	Teile-Nr.	Typ	
	Namur	Kabel, 2-adrig	5,0	536956	SMT-8F-I-8,2V-K5,0-OE-Ex	

Näherungsschalter SME-8-FM, für T-Nut

Typenschlüssel

SME-8-FM

SME - 8 - FM - DS - 24V - K - 1,0 - OE

Funktion

SME	Näherungsschalter, magnetisch Reed
-----	------------------------------------

Bauart

8	für T-Nut
---	-----------

Sensorausführung

FM	festgeschraubt, von oben in Nut einsetzbar
----	--

Schaltausgang

DS	3-Draht-Schließer
ZS	2-Draht-Schließer

Nennbetriebsspannung

24V	24 V AC/DC
-----	------------

Leitungseigenschaft

K	Standard
---	----------

Leitungslänge [m]

1,0	1
-----	---

Elektrischer Anschluss

OE	offenes Ende
----	--------------

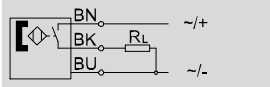
Näherungsschalter SME-8-FM, für T-Nut

Datenblatt – magnetisch Reed

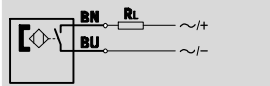
FESTO

Funktion

Schließer, mit Kabel, 3-adrig



Schließer, mit Kabel, 2-adrig



- Messprinzip magnetisch Reed
- von oben in Nut einsetzbar



SME-8-FM-DS



SME-8-FM-ZS

Allgemeine Technische Daten

Bauform	für T-Nut
Basierend auf Norm	EN-60947-5-2
Zulassung	RCM Mark
CE-Zeichen (siehe Konformitätserklärung)	nach EU-EMV-Richtlinie
Werkstoff-Hinweis	Kupfer- und PTFE-frei RoHS konform

Eingangssignal/Messelement

Messprinzip	magnetisch Reed
Umgebungstemperatur	[°C] -10 ... +60

Schaltausgang

Typ	SME-8-FM-DS	SME-8-FM-ZS
Schaltausgang	kontaktbehaftet bipolar	
Schaltelementfunktion	Schließer	
Max. Ausgangsstrom	[mA] 100	
Max. Schaltleistung AC	[VA] 3	
Max. Schaltleistung DC	[W] 3	

Ausgang, weitere Daten

Kurzschlussfestigkeit	nein
Überlastfestigkeit	nicht vorhanden

Elektronik

Betriebsspannungsbereich	[V AC] 10 ... 30
Betriebsspannungsbereich	[V DC] 10 ... 30

Elektromechanik

Typ	SME-8-FM-DS	SME-8-FM-ZS
Elektrischer Anschluss	Kabel, 3-adrig	Kabel, 2-adrig
Abgangsrichtung Anschluss	längs	
Prüfbedingungen Leitung	Prüfbedingungen auf Anfrage	
Kabellänge	[m] 1	
Leitungseigenschaft	Standard	
Werkstoffinformation Kabelmantel	PVC	

Mechanik

Typ	SME-8-FM-DS	SME-8-FM-ZS
Befestigungsart	festgeschraubt von oben in Nut einsetzbar	
Werkstoffinformation Gehäuse	PA	

Näherungsschalter SME-8-FM, für T-Nut

Datenblatt – magnetisch Reed

Anzeige/Bedienung	
Schaltzustandsanzeige	LED gelb

Immission/Emission	
Umgebungstemperatur bei beweglicher Kabelverlegung	[°C] -5 ... +60
Schutzart	IP67

Abmessungen Download CAD-Daten → www.festo.com

- 1 Leuchtdiode gelb
- 3 Klemmstück
- 4 Kabel

	B1	B2	D1	H1	L1	L2
SME-8-FM	5,1	5,8	2,9	6	27,4	1 000

Bestellangaben						
	Schaltausgang	Elektrischer Anschluss	Kabellänge [m]	Teile-Nr.	Typ	
		Kabel				
	kontaktbehaftet bipolar	3-adrig	1	562515	SME-8-FM-DS-24V-K-1,0-OE	
		2-adrig	1	562516	SME-8-FM-ZS-24V-K-1,0-OE	

Nherungsschalter SDBT-BSW-..., fr T-Nut

Typenschlssel

FESTO

SDBT-BSW

SDBT – BSW – 1 L – – W – – –

Funktion	
SDBT	Sensor, Position, Binr, Baureihe T

Sensorausfhrung	
B	in Nut einlegbar, Klemmung hinten
S	kontaktlos
W	schweifeldfest

Nennbetriebsspannung	
1	24 V DC

Anzeige	
L	LED

Schaltausgang digital	
PU	3-Draht-Schlieer, PNP
NU	3-Draht-Schlieer, NPN
ZU	2-Draht-Schlieer

Leitungseigenschaft	
W	schweispritzerbestndig

Leitungslnge	
0,3	0,3 m
5	5 m

Leitungsbezeichnung	
N	ohne Schildertrger

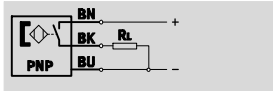
Elektrischer Anschluss	
LE	offenes Ende
M12	Stecker M12, A-codiert

Näherungsschalter SDBT-BSW-..., für T-Nut

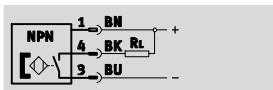
Datenblatt – magnetoresistiv

Funktion

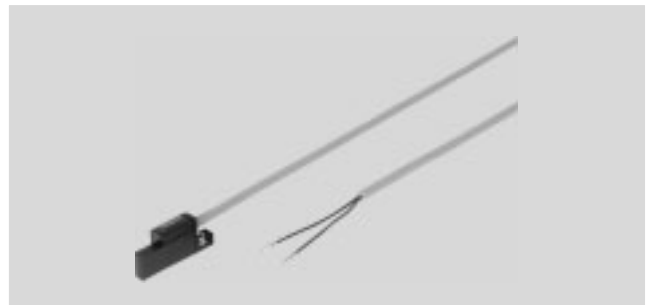
z.B.:... -PU-...-LE



z.B.:... -NU-...-M12



- ölbeständig
- schweißfeldfest,
AC 50 ... 60 Hz, MFDC 1000 Hz
- schweißspritzerbeständig
- UV-beständig



- Hinweis

- Zur berührungslosen Kolbenstangen-Positionserfassung auf Festo-Druckluftzylindern, insbesondere der DFAW-Gelenkzylinder für AMI, in Nieder- und Mittelfrequenzschweißanlagen (50/60 Hz, 1000 Hz) mit starken magnetischen Gleich- oder Wechselfeldern.
- Bei Verwendung des SDBT-BSW auf anderen Antrieben als der DFAW Baureihe, können Mehrfachschaltungen auftreten.
- Der SDBT-BSW-...-ZU-... (2-Draht-Ausführung für 50/60 Hz AC) kann auf allen Antrieben eingesetzt werden.
- Der SDBT-BSW-...-PU/NU-... (3-Draht-Ausführung für 50/60 Hz AC und 1000 Hz MFDC) kann auf folgenden Antrieben (siehe Tabelle) eingesetzt werden. Auf nicht genannten Antrieben kann eine sichere Funktion nicht gewährleistet werden. Die Einsatzmöglichkeit ist bei Bedarf zu prüfen.

SDBT-BSW-...-PU/NU-... (3-Draht-Ausführung für 50/60 Hz AC und 1000 Hz MFDC)

Antrieb	∅ [mm]	8	10	12	16	18	20	25	32	40	50	63	80	100
DFAW		-	-	-	-	-	-	-	-	-	■	■	■	-
DSBC		-	-	-	-	-	-	-	■	■	-	-	-	-
ADN		-	-	■	■	-	■	■	■	■	■	-	-	-
ADVU		-	-	■	■	-	■	■	■	■	■	-	-	-
DFM		-	-	■	■	-	■	■	■	■	■	■	-	-
DSBG		-	-	-	-	-	-	-	■	■	■	■	-	■
DSNU		■	■	■	■	-	■	■	■	■	■	-	-	-
DGC-K		-	-	-	-	■	-	■	-	-	-	-	-	-

Allgemeine Technische Daten

Bauform	für T-Nut
Basierend auf Norm	EN 60947-5-2
Zulassung	RCM Mark c UL us - Listed (OL)
Besondere Eigenschaften	ölbeständig schweißfeldfest schweißspritzerbeständig UV-beständig
Schaltverhalten während des Schweißvorgangs	Ausgangssignal friert ein
CE-Zeichen (siehe Konformitätserklärung)	nach EU-EMV-Richtlinie
Werkstoff-Hinweis	Kupfer- und PTFE-frei, RoHS konform

Eingangssignal/Messelement

Messprinzip	magnetoresistiv
Messgröße	Position
Umgebungstemperatur	[°C] -25 ... +85

Signalverarbeitung

Max. Verfahrensgeschwindigkeit	[m/s] 1
--------------------------------	---------

Näherungsschalter SDBT-BSW-..., für T-Nut

FESTO

Datenblatt – magneto-resistiv

Schaltausgang		...-PU-...	...- NU-...	...-ZU-...
Schaltelementfunktion		Schließer		
Wiederholgenauigkeit	[mm]	±0,1		
Schaltausgang				
Einschaltzeit	[ms]	≤15		
Ausschaltzeit	[ms]	≤25		
Max. Schaltfrequenz	[Hz]	25		
Max. Ausgangsstrom	[mA]	100	80	
Max. Ausgangsstrom in Befestigungsbausätzen	[mA]	100	80	
Max. Schaltleistung DC	[W]	2,8	1,9	
Max. Schaltleistung DC in Befestigungsbausätzen	[W]	2,8	1,9	
Spannungsfall	[V]	< 1,5		< 6
Mindestlaststrom	[mA]	0		2,4
Reststrom	[mA]	< 0,005	< 0,14	< 0,7

Ausgang, weitere Daten	
Kurzschlussfestigkeit	ja, taktend
Überlastfestigkeit	vorhanden

Elektronik	
Schaltausgang	PNP
Bemessungs-Betriebsspannung [V DC]	24
Betriebsspannungsbereich [V DC]	10 ... 30
Verpolungsschutz	für alle elektrischen Anschlüsse

Elektromechanik	...-PU/ NU-...-M12	...-PU/ NU-...-LE	...-ZU-...-LE
Elektrischer Anschluss	Kabel mit Stecker, 3-polig, M12x1, drehbares Gewinde	Kabel 3-adrig	Kabel 2-adrig
Abgangsrichtung Anschluss	längs		
Leitungseigenschaft	schweißspritzerbeständig		
Prüfbedingungen Leitung	Prüfbedingungen nach Anfrage		

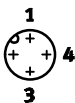
Naherungsschalter SDBT-BSW-..., fur T-Nut

Datenblatt – magneto-resistiv

Mechanik		...-PU/ NU-...-M12	...-PU/ NU-...-LE	...-ZU-...-LE
Befestigungsart		festgeschraubt, von oben in Nut einsetzbar		
Einbaulage		beliebig		
Max. Anziehdrehmoment	[Nm]	0,6		
Max. Anziehdrehmoment, Stecker	[Nm]	0,5	–	–
Werkstoffinformation				
Gehause		Epoxidharz, hochlegierter Stahl rostfrei, PA-verstarkt, schwarz		
Uberwurfmutter		Messing vernickelt	–	–
Kabelmantel		PVC, strahlenvernetzt grau		
Isolierhulle		PVC		
Steckergehause		TPE-U(PU)	–	–
Aderenden		–	Aderendhule	Aderendhule
Steckkontakte		Messing vernickelt und vergoldet	–	–

Anzeige/Bedienung	
Schaltzustandsanzeige	LED gelb
Funktionsreserveanzeige	LED orange

Immission/Emission	
Umgebungstemperatur bei beweglicher Kabelverlegung	[°C] –5 ... +80
Schutzart	IP65
	IP68
Storfestigkeit gegen magnetische Felder	bauartbedingt unempfindlich gegen Permanent-Magnetfelder < Bon
	[ZU] unempfindlich gegen AC-Magnetfelder, (50 ... 60 Hz) < 160 mT
	[PU/NU] unempfindlich gegen MFDC-Magnetfelder (1000 Hz) < 200 mT, unempfindlich gegen AC-Magnetfelder (50 ... 60 Hz) < 200 mT

Steckerbelegung nach EN 60947-5-2			
M12x1, 3-polig			
Schlieer			
	Pin	Aderfarbe	Belegung
	1	braun	+
	3	blau	–
	4	schwarz	Ausgang

Nahrungsschalter SDBT-BSW-..., fur T-Nut

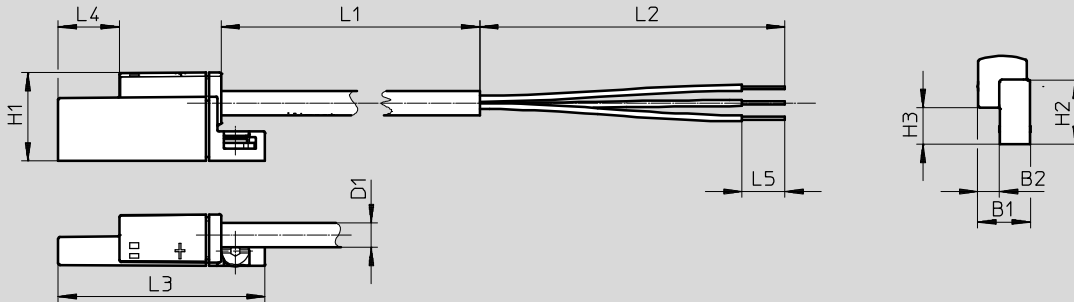
Datenblatt – magnetoresistiv

FESTO

Abmessungen offenes Ende

Download CAD-Daten → www.festo.com

SDBT-BSW-1L-...-W-5-N-LE



SDBT-BSW-1L-ZU-W-5-N-LE

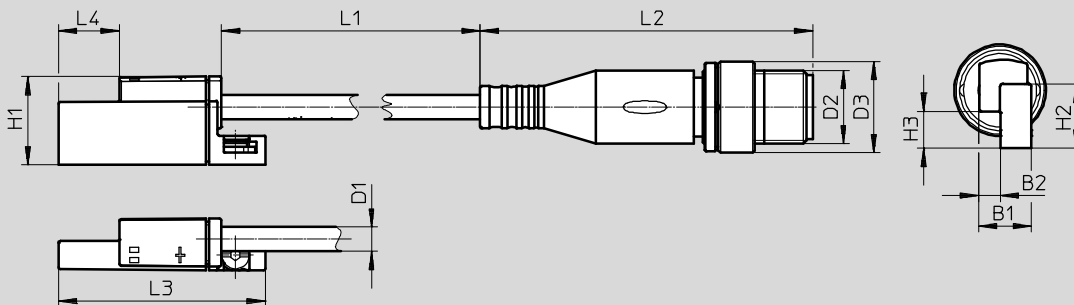


Typ	B1	B2	D1 - σ -	H1	H2	H3	L1	L2	L3	L4	L5
SDBT-BSW-1L-PU-W-5-N-LE	8,5	3,5	4	14,5	10,5	6	5000	50	34	10	7
SDBT-BSW-1L-ZU-W-5-N-LE											
SDBT-BSW-1L-NU-W-5-N-LE											

Abmessungen mit Stecker

Download CAD-Daten → www.festo.com


SDBT-BSW-1L-...-W-0.3-N-M12




Typ	B1	B2	D1 - σ -	D2	D3 - σ -	H1	H2	H3	L1	L2	L3	L4
SDBT-BSW-1L-PU-W-0,3-N-M12	8,5	3,5	4	M12	15	14,5	10,5	6	300	54,5	34	10
SDBT-BSW-1L-NU-W-0,3-N-M12												

Näherungsschalter SDBT-BSW-..., für T-Nut

Datenblatt – magneto-resistiv

Bestellangaben					
	Schaltausgang	Kabellänge	Gewicht	Teile-Nr.	Typ
		[m]	[g]		
Schließer					
	3-Draht, NPN	0,3	23,3	2427615	SDBT-BSW-1L-NU-W-0.3-N-M12
	3-Draht, PNP	5	119,4	2427616	SDBT-BSW-1L-PU-W-5-N-IE
	3-Draht, NPN	5	119,4	2427618	SDBT-BSW-1L-NU-W-5-N-IE
	3-Draht, PNP	0,3	23,3	2476855	SDBT-BSW-1L-PU-W-0.3-N-M12
	2-Draht, kontaktlos	5	116,9	2427617	SDBT-BSW-1L-ZU-W-5-N-IE

Zubehör – Verbindungsleitungen					
	Schaltausgang	Kabellänge	Gewicht	Teile-Nr.	Typ
		[m]	[g]		
Beständig gegen Schweißspritzer					
	3-Draht, M12x1 Dose gerade	3	–	30450	SIM-M12-RS-3GD-3
	3-Draht, M12x1 Dose gewinkelt	3	–	30451	SIM-M12-RS-3WD-3

Näherungsschalter SMT0/SMTSO/SME0-8E, für T-Nut

Typenschlüssel

FESTO

SMT0/SMTSO/SME0-8E

SMT0 – 8E – PS – M12 – LED – 24 –

Funktion	
SMT0	Näherungsschalter, magnetoresistiv
SMTSO	Näherungsschalter, magnetinduktiv, schweißfest
SME0	Näherungsschalter, magnetisch Reed

Bauart	
8E	für T-Nut, Befestigung mit Zubehör

Schaltausgang, Schaltelementfunktion	
PS	PNP, Schließer, 3-adrig
NS	NPN, Schließer, 3-adrig

Elektrischer Anschluss, Kabellänge	
K	Kabel, 2,5 m oder 7,5 m
S	Stecker M8x1
M12	Stecker M12x1

Schaltzustandsanzeige	
LED	gelbe LED

Bemessungs-Betriebsspannung	
24	24 V DC
230	230 V AC

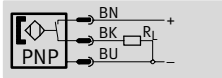
Variante	
S6	warmfest

Näherungsschalter SMTO-8E/SMTSO-8E, für T-Nut

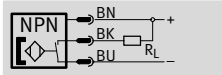
Datenblatt – magnetoresistiv

Funktion

PNP, Schließer, mit Stecker



NPN, Schließer, mit Stecker



- Messprinzip magnetoresistiv
- schweißfeldfeste Ausführungen



Allgemeine Technische Daten		
Typ	SMTO-8E	SMTSO-8E, schweißfeldfest
Bauform	für T-Nut	
Zulassung	RCM Mark	
CE-Zeichen (siehe Konformitätserklärung)	nach EU-EMV-Richtlinie ¹⁾	
Werkstoff-Hinweis	Kupfer- und PTFE-frei RoHS konform	–

1) Bitte entnehmen Sie den Nutzungsbereich der EG-Konformitätserklärung: www.festo.com/sp → Anwenderdokumentation.

Im Falle von Nutzungsbeschränkungen der Geräte in Wohn-, Geschäfts- und Gewerbebereichen, sowie Kleinbetrieben, können weitere Maßnahmen zur Reduzierung der Störaussendung erforderlich sein.

Eingangssignal/Messelement		
Typ	SMTO-8E	SMTSO-8E, schweißfeldfest
Messprinzip	magnetoresistiv	magnetinduktiv
Umgebungstemperatur [°C]	–20 ... +60	–25 ... +70

Schaltausgang				
Typ	SMTO-8E		SMTSO-8E, schweißfeldfest	
Schaltausgang	PNP	NPN	PNP	NPN
Schaltelementfunktion	Schließer			
Reproduzierbarkeit des Schaltwertes [mm]	±0,1			
Einschaltzeit [ms]	0 ... 0,5		0 ... 38	
Ausschaltzeit [ms]	10 ... 25		0 ... 20	
Max. Ausgangsstrom [mA]	100		200	
Max. Schaltleistung DC [W]	3		6	
Spannungsfall [V]	0 ... 1,8		0 ... 1,8	0 ... 3
Reststrom [mA]	0,01			

Ausgang, weitere Daten				
Typ	SMTO-8E		SMTSO-8E, schweißfeldfest	
Schaltausgang	PNP	NPN	PNP	NPN
Kurzschlussfestigkeit	taktend		ja	taktend
Überlastfestigkeit	vorhanden			

Elektronik	
Betriebsspannungsbereich DC [V]	10 ... 30
Verpolungsschutz	für alle elektrischen Anschlüsse

Nahrungsschalter SMT0-8E/SMTSO-8E, fur T-Nut

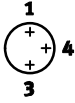
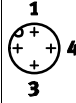
Datenblatt – magneto-resistiv

Elektromechanik			
Typ	SMT0-8E-...-S	SMT0-8E-...-M12	SMTSO-8E-...-M12, schweifeldfest
Elektrischer Anschluss	Stecker M8x1, 3-polig	Stecker M12x1, 3-polig	Stecker M12x1, 3-polig
Abgangsrichtung Anschluss	quer		
Max. Anziehdrehmoment [Nm] Stecker	0,3	0,5	0,5

Mechanik			
Typ	SMT0-8E-...-S	SMT0-8E-...-M12	SMTSO-8E-...-M12, schweifeldfest
Befestigungsart	geklemmt in T-Nut von oben in Nut einsetzbar mit Zubehor		
Anziehdrehmoment [Nm]	1	0,5	0,5
Werkstoffinformation Gehuse	TPE-U(PU)	TPE-U(PU)	TPE-U(PU)
	Messing, vernickelt	hochlegierter Stahl rostfrei	hochlegierter Stahl rostfrei
	–	Alu-Knetlegierung	Alu-Knetlegierung
		–	PA

Anzeige/Bedienung	
Schaltzustandsanzeige	LED gelb

Immission/Emission			
Typ	SMT0-8E-...-S	SMT0-8E-...-M12	SMTSO-8E-...-M12, schweifeldfest
Schutzart	IP65 IP67		
Storfestigkeit gegen magnetische Felder	–	–	magnetisches Wechselfeld 45 ... 65 Hz

Steckerbelegung nach EN 60947-5-2			
M8x1, 3-polig			
Schlieer			
	Pin	Aderfarbe	Belegung
	1	Braun	+
	3	Blau	–
	4	Schwarz	Ausgang
M12x1, 3-polig			
Schlieer			
	Pin	Aderfarbe	Belegung
	1	Braun	+
	3	Blau	–
	4	Schwarz	Ausgang

Naherungsschalter SMT0-8E/SMTSO-8E, fur T-Nut

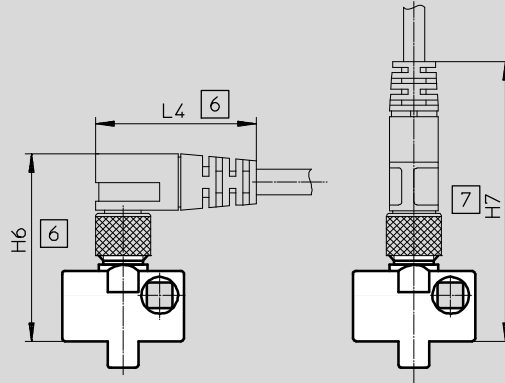
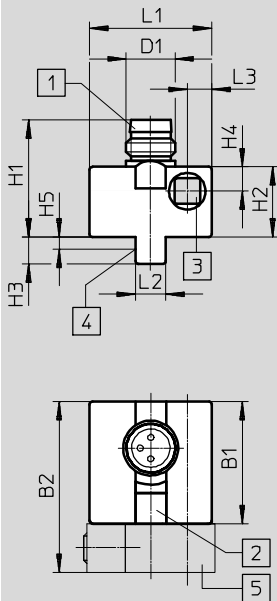
Datenblatt – magneto-resistiv

FESTO

Abmessungen

Download CAD-Daten → www.festo.com

SMT0-8E-...-S-LED-24 – Stecker M8x1



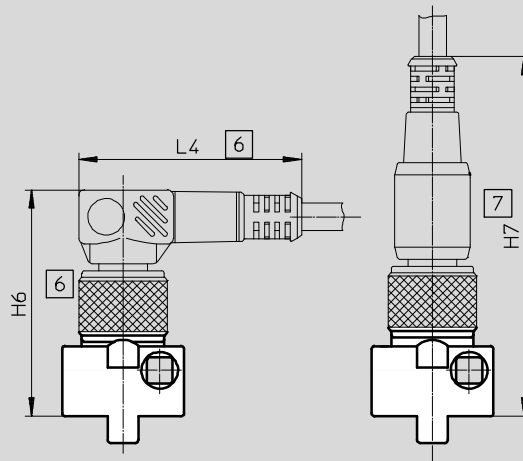
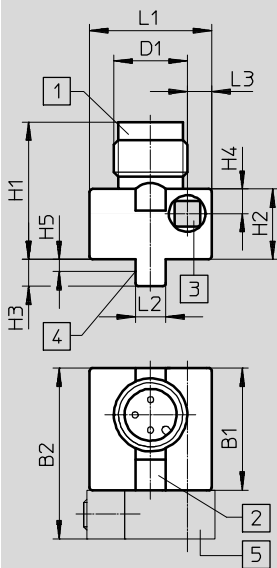
- 1 passend fur Steckdose Typ SIM-M8
- 2 Leuchtdiode gelb
- 3 Zylinderschraube M3x25 DIN 912 max. Anziehdrehmoment 1 Nm
- 4 theoretischer Schaltpunkt
- 5 Befestigungsbausatz SMB-8E (nicht im Lieferumfang)
- 6 Einbauraum fur Steckdose mit Eckwinkel 90°
- 7 Einbauraum fur Steckdose gerade

	B1 ±0,3	B2	D1	H1	H2 ±0,27	H3	H4	H5	H6	H7	L1 ±0,3	L2	L3	L4
SMT0-8E-...-S-LED-24	20	28	M8x1	19,2	11,5	4,4	4	2,2	~32	~46	20	5	4	~26

Abmessungen

Download CAD-Daten → www.festo.com

SMT0-8E-...-M12-LED-24 – Stecker M12x1



- 1 passend fur Steckdose Typ SIM-M12
- 2 Leuchtdiode gelb
- 3 Zylinderschraube M3x25 DIN 912 max. Anziehdrehmoment 1 Nm
- 4 theoretischer Schaltpunkt
- 5 Befestigungsbausatz SMB-8E (nicht im Lieferumfang)
- 6 Einbauraum fur Steckdose mit Eckwinkel 90°
- 7 Einbauraum fur Steckdose gerade

	B1 ±0,3	B2	D1	H1 ±0,34	H2 ±0,27	H3	H4	H5	H6	H7	L1 ±0,3	L2	L3	L4
SMT0-8E-...-M12-LED-24	20	28	M12x1	22,5	11,5	4,4	4	2,2	~36	~59	20	5	4	~36,5

Naherungsschalter SMT0-8E/SMTSO-8E, fur T-Nut

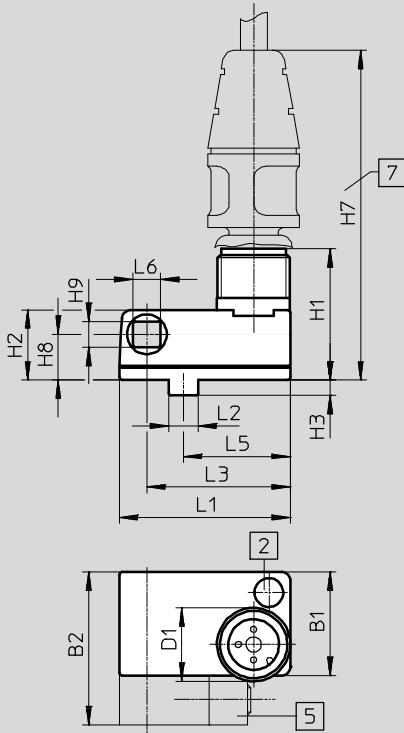
Datenblatt – magnetoresistiv

FESTO

Abmessungen

Download CAD-Daten → www.festo.com

SMTSO-8E-...-M12-LED-24 – Stecker M12x1



- 2 Leuchtdiode gelb
- 5 Befestigungsbausatz SMB-8E (im Lieferumfang enthalten)
- 7 Einbauraum fur Verbindungsleitung NEBU-M12G5

	B1	B2	D1	H1 +0,5	H2	H3 ±0,2	H7	H8	H9	L1	L2	L3	L5	L6
SMT0-8E- ... -M12-LED-24	17	24,8	M12x1	21,5	11,5	2,5	~56	7,5	4,2	28	4,8	23,5	17,5	4,5

Bestellangaben

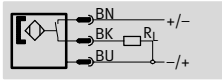
	Schaltausgang	Elektrischer Anschluss		Teile-Nr.	Typ
		Stecker M8x1	Stecker M12x1		
Schlieer, Grundtyp					
	PNP	3-polig	–	171178	SMT0-8E-PS-S-LED-24
		–	3-polig	171179	SMT0-8E-PS-M12-LED-24
	NPN	3-polig	–	171166	SMT0-8E-NS-S-LED-24
		–	3-polig	171176	SMT0-8E-NS-M12-LED-24
Schlieer, schweifeldfest					
	PNP	–	3-polig	191986	SMTSO-8E-PS-M12-LED-24
	NPN	–	3-polig	175825	SMTSO-8E-NS-M12-LED-24

Nahrungsschalter SMEO-8E, fur T-Nut

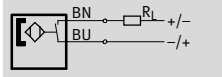
Datenblatt – magnetisch Reed

Funktion

z.B. Schlieer, 3-adrig, mit Stecker



z.B. Schlieer, 2-adrig, mit Kabel



- Messprinzip magnetisch Reed
- warmfeste Variante



Allgemeine Technische Daten			
	SMEO-8E-...-24	SMEO-8E-...-24-S6, warmfest	SMEO-8E-...-230
Bauform	fur T-Nut	fur T-Nut	fur T-Nut
Entspricht Norm	EN 60947-5-2	–	EN 60947-5-2
Zulassung	–	–	RCM Mark
CE-Zeichen (siehe Konformitatserklarung)	nach EU-EMV-Richtlinie ¹⁾ –	–	nach EU-EMV-Richtlinie ¹⁾ nach EU-Niederspannungs-Richtlinie
Werkstoff-Hinweis	Kupfer- und PTFE-frei RoHS konform	Kupfer- und PTFE-frei	Kupfer- und PTFE-frei

1) Bitte entnehmen Sie den Nutzungsbereich der EG-Konformitatserklarung: www.festo.com/sp → Anwenderdokumentation.
Im Falle von Nutzungsbeschrankungen der Gerate in Wohn-, Geschaft- und Gewerbebereichen, sowie Kleinbetrieben, konnen weitere Manahmen zur Reduzierung der Storaussendung erforderlich sein.

Eingangssignal/Messelement			
	SMEO-8E-...-24	SMEO-8E-...-24-S6, warmfest	SMEO-8E-...-230
Messprinzip	magnetisch Reed	magnetisch Reed	magnetisch Reed
Umgebungstemperatur [°C]	–40 ... +60	–40 ... +120	–20 ... +60

Schaltausgang			
	SMEO-8E-...-24	SMEO-8E-...-24-S6, warmfest	SMEO-8E-...-230
Schaltausgang	kontaktbehaftet bipolar –	kontaktbehaftet –	kontaktbehaftet bipolar ohne Funktion der LED
Schaltelementfunktion	Schlieer	Schlieer	Schlieer
Reproduzierbarkeit des Schaltwertes [mm]	±0,1	±0,1	±0,1
Einschaltzeit [ms]	0 ... 0,5	0 ... 0,5	0 ... 2
Ausschaltzeit [ms]	0,03	0,03	0,03
Max. Schaltfrequenz [Hz]	800	500	500
Max. Ausgangsstrom [mA]	500	500	120
Max. Schaltleistung DC [W]	10	10	10
Max. Schaltleistung AC [VA]	10	10	10
Spannungsfall [V]	–	0,5	3,9

Ausgang, weitere Daten	
Kurzschlussfestigkeit	nein
Überlastfestigkeit	nicht vorhanden

Elektronik			
	SMEO-8E-...-24	SMEO-8E-...-24-S6, warmfest	SMEO-8E-...-230
Betriebsspannungsbereich DC [V]	12 ... 30	0 ... 30	3 ... 250
Betriebsspannungsbereich AC [V]	12 ... 30	0 ... 30	3 ... 230
Verpolungsschutz	nein	fur alle elektrischen Anschlusse	nein

Nahrungsschalter SMEO-8E, fur T-Nut

Datenblatt – magnetisch Reed

FESTO

Elektromechanik				
Typ	SMEO-8E-S-LED-24	SMEO-8E-M12-LED-24	SMEO-8E-K-24-S6, warmfest	SMEO-8E-M12-LED-230
Elektrischer Anschluss	Stecker M8x1, 3-polig	Stecker M12x1, 3-polig	Kabel, 2-adrig	Stecker M12x1, 3-polig
Abgangsrichtung Anschluss	quer	quer	quer	lang
Werkstoffinformation Steckkontakte	Messing, vernickelt	Messing	–	–
Kabellange [m]	–	–	2,5	–
Werkstoffinformation Kabelmantel	–	–	TPE-S	–

Mechanik				
Typ	SMEO-8E-S-LED-24	SMEO-8E-M12-LED-24	SMEO-8E-K-24-S6, warmfest	SMEO-8E-M12-LED-230
Befestigungsart	mit Zubehor		mit Zubehor	mit Zubehor
Anziehdrehmoment [Nm]	0,5	0,5	0,5	0,5
Werkstoffinformation Gehuse	TPE-U(PU)	TPE-U(PU)	TPE-U(PU)	TPE-U(PU)
	hochlegierter Stahl rostfrei	hochlegierter Stahl rostfrei	–	hochlegierter Stahl rostfrei
	Alu-Knetlegierung	Alu-Knetlegierung	–	Alu-Knetlegierung
	Messing, vernickelt	–	–	–

Anzeige/Bedienung			
	SMEO-8E-...-24	SMEO-8E-...-24-S6, warmfest	SMEO-8E-...-230
Schaltzustandsanzeige	LED gelb	–	LED gelb

Immission/Emission			
	SMEO-8E-...-24	SMEO-8E-...-24-S6, warmfest	SMEO-8E-...-230
Umgebungstemperatur bei beweglicher Kabelverlegung [°C]	–	–40 ... +120	–
Schutzart	IP65	IP65	IP65
	IP67	IP67	IP67
Isolationsspannung [V]	–	50	–
Stospannungsfestigkeit [kV]	0,8	–	4
Verschmutzungsgrad	3	3	3

Steckerbelegung nach EN 60947-5-2			
M8x1, 3-polig			
Schlieer			
	Pin	Aderfarbe	Belegung
	1	Braun	+
	3	Blau	–
	4	Schwarz	Ausgang
M12x1, 3-polig, 24 V			
Schlieer			
	Pin	Aderfarbe	Belegung
	1	Braun	+
	3	Blau	–
	4	Schwarz	Ausgang

Steckerbelegung nach EN 60947-5-2			
M12x1, 3-polig, 230 V			
Schlieer			
	Pin	Aderfarbe	Belegung
	4	Schwarz	~ / +
	3	Blau	~ / –

Nahrungsschalter SMEO-8E, fur T-Nut

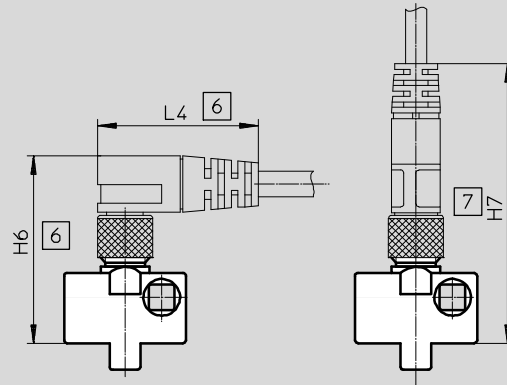
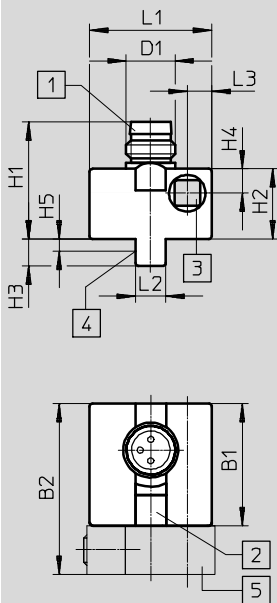
Datenblatt – magnetisch Reed

FESTO

Abmessungen

Download CAD-Daten → www.festo.com

SMEO-8E-S-LED-24 – Stecker M8x1



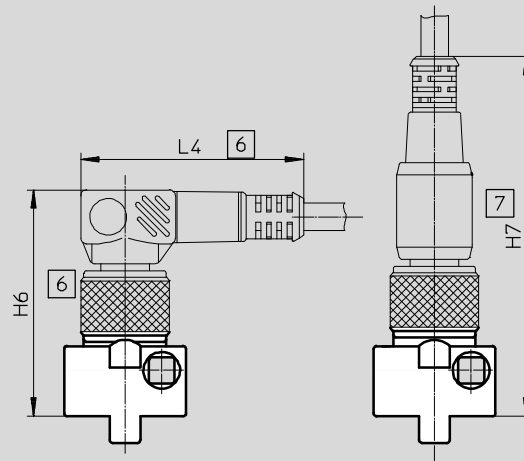
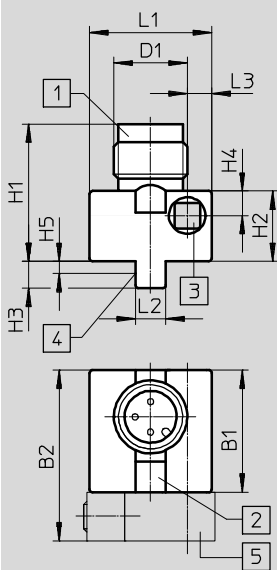
- 1 passend fur Steckdose Typ SIM-M8
- 2 Leuchtdiode gelb
- 3 Zylinderschraube M3x25 DIN 912 max. Anziehdrehmoment 1 Nm
- 4 theoretischer Schaltpunkt
- 5 Befestigungsbausatz SMB-8E (nicht im Lieferumfang)
- 6 Einbauraum fur Steckdose mit Eckwinkel 90°
- 7 Einbauraum fur Steckdose gerade

	B1 ±0,3	B2	D1	H1	H2 ±0,27	H3	H4	H5	H6	H7	L1 ±0,3	L2	L3	L4
SMEO-8E-...-S-LED-24	20	28	M8x1	19,2	11,5	4,4	4	2,2	~32	~46	20	5	4	~26

Abmessungen

Download CAD-Daten → www.festo.com

SMEO-8E-M12-LED-24 – Stecker M12x1



- 1 passend fur Steckdose Typ SIM-M12
- 2 Leuchtdiode gelb
- 3 Zylinderschraube M3x25 DIN 912 max. Anziehdrehmoment 1 Nm
- 4 theoretischer Schaltpunkt
- 5 Befestigungsbausatz SMB-8E (nicht im Lieferumfang)
- 6 Einbauraum fur Steckdose mit Eckwinkel 90°
- 7 Einbauraum fur Steckdose gerade

	B1 ±0,3	B2	D1	H1 ±0,34	H2 ±0,27	H3	H4	H5	H6	H7	L1 ±0,3	L2	L3	L4
SMEO-8E-...-M12-LED-24	20	28	M12x1	22,5	11,5	4,4	4	2,2	~36	~59	20	5	4	~36,5

Nahrungsschalter SMEO-8E, fur T-Nut

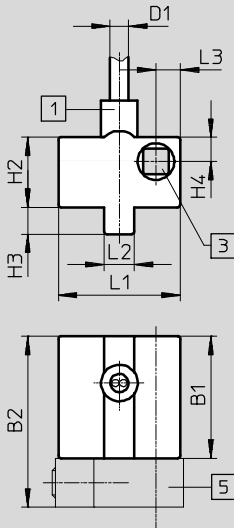
Datenblatt – magnetisch Reed

FESTO

Abmessungen

Download CAD-Daten → www.festo.com

SMEO-8E-K24-S6 – Kabel, warmfest bis 120°C



- 1 Kabel 2,5m lang, 2x0,14 mm²
- 3 Zylinderschraube M3x25 DIN 912, max. Anziehdrehmoment 1 Nm
- 5 Befestigungsbausatz SMB-8E (nicht im Lieferumfang enthalten)

	B1 ±0,3	B2	D1	H2 ±0,27	H3	H4	L1 ±0,3	L2	L3
SMEO-8E-K24-S6	20	28	2,9	11,5	4,4	4	20	5	4

Bestellangaben

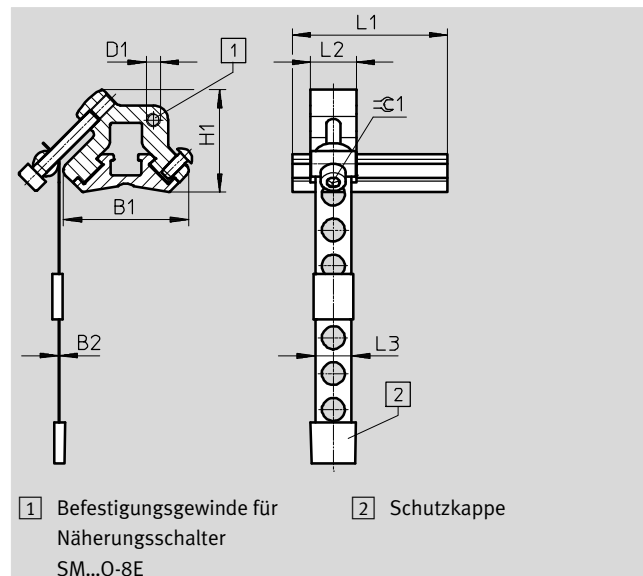
	Schaltausgang	Elektrischer Anschluss			Kabellange [m]	Produkt- gewicht [g]	Teile-Nr.	Typ
		Kabel	Stecker M8x1	Stecker M12x1				
Schlieer, Grundtyp								
	kontaktbehaftet bipolar	–	3-polig	–	10	171163	SMEO-8E-S-LED-24	
		–	–	3-polig	9	171164	SMEO-8E-M12-LED-24	
Schlieer, warmfest								
	kontaktbehaftet bipolar	–	2-adrig	–	2,5	40	171158	SMEO-8E-K-24-S6
Schlieer, Betriebsspannungsbereich 3 ... 250 V AC/DC								
	kontaktbehaftet bipolar	–	–	3-polig	–	9	171160	SMEO-8E-M12-LED-230

Näherungsschalter SMT/SME-8, für T-Nut

Zubehör

Befestigungsbausatz SMBR-8-8/100-S6

Werkstoff:
Schiene: Aluminium-
Knetlegierung, eloxiert
Spannband, Schrauben:
hochlegierter Stahl, rostfrei
Kupfer- und PTFE-frei
RoHS konform

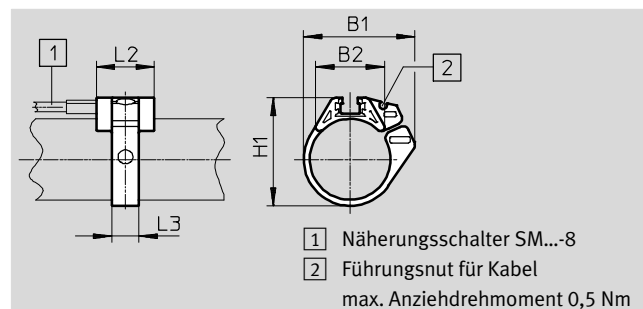


Abmessungen und Bestellangaben											
für Kolben-Ø	B1	B2	D1	H1	L1	L2	L3	±0.1	KBK ¹⁾	Teile-Nr.	Typ
8 ... 100	27,4	0,2	M3	22,4	34	10	7,9	2,5	4	538937	SMBR-8-8/100-S6

1) Korrosionsbeständigkeitsklasse 4 nach Festo Norm 940 070
Bauteile mit besonders starker Korrosionsbeanspruchung. Teile im Bereich aggressiver Medien, z. B. Lebensmittel- oder chemische Industrie. Diese Anwendungen sind gegebenenfalls durch Sonderprüfungen mit den Medien abzusichern.

Befestigungsbausatz SMBR

Werkstoff:
Polyacetal
RoHS konform



Abmessungen und Bestellangaben							
für Kolben-Ø	B1	B2	H1	L2	L3	Teile-Nr.	Typ
8	18,9	12,3	18,4	19	7	175091	SMBR-8-8
10	20,4	13,8	20,4	19	7	175092	SMBR-8-10
12	22,7	14,3	21,9	19	7	175093	SMBR-8-12
16	28,2	16,9	25,7	19	8	175094	SMBR-8-16
20	34,5	20,8	30,4	19	9	175095	SMBR-8-20
25	36,7	22,7	35,6	19	9	175096	SMBR-8-25
32	41,7	24,6	42,7	19	9	175097	SMBR-8-32
40	47,1	26,5	50,7	19	9	175098	SMBR-8-40
50	56,4	28,6	61,5	19	9	175099	SMBR-8-50
63	69,4	32	74,5	19	9	175100	SMBR-8-63

Näherungsschalter SMT/SME-8, für T-Nut

Zubehör

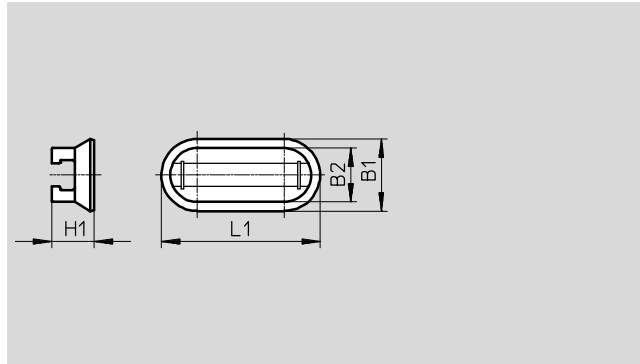
FESTO

Befestigungsbausatz CRSMB

Bauform: Für Rundzylinder
Befestigungsart: Geklebt mit beiliegendem Klebeband

Schutzart: IP65, IP68, IP69K
Umgebungstemperatur:
-40 ... +90 °C

Werkstoff:
Gehäuse: Polyurethan
Schiene: Aluminium, harteloxiert
Kupfer- und PTFE-frei

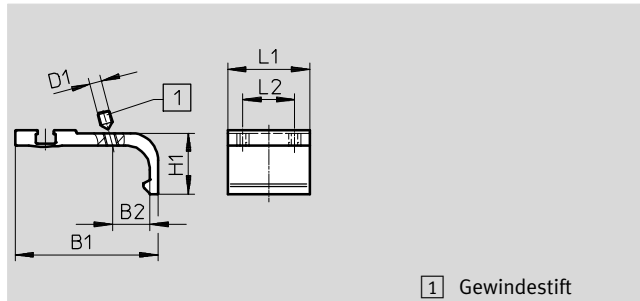
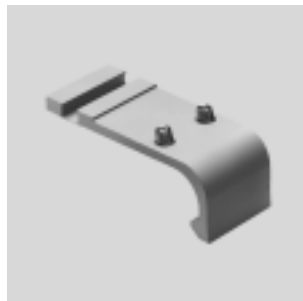


Bestellangaben							
für Kolben-Ø	B1	B2	H1	L1	KBK ¹⁾	Teile-Nr.	Typ
32 ... 100	15,8	11,8	9,3	35	4	525565	CRSMB-8-32/100

1) Korrosionsbeständigkeitsklasse 4 nach Festo Norm 940 070
Bauteile mit besonders starker Korrosionsbeanspruchung. Teile im Bereich aggressiver Medien, z. B. Lebensmittel- oder chemische Industrie. Diese Anwendungen sind gegebenenfalls durch Sonderprüfungen mit den Medien abzusichern.

Befestigungsbausatz SMB-8-FENG

Werkstoff:
Aluminium-Knetlegierung
Kupfer- und PTFE-frei



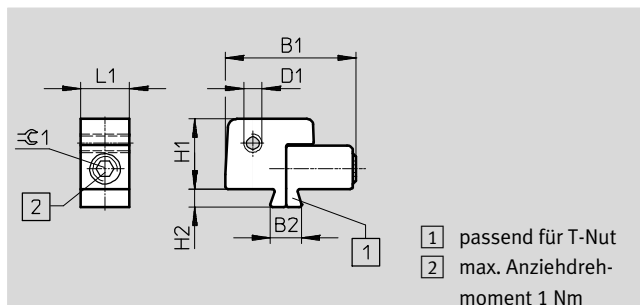
1 Gewindestift

Abmessungen und Bestellangaben								
für Kolben-Ø	B1	B2	D1	H1	L1	L2	Anziehdrehmoment [Nm]	Teile-Nr. Typ
32/40	35,1	8,7	M3	15,5	27	17	0,2	175705 SMB-8-FENG-32/40
50/63	47	12,3	M4	20	27	17	0,5	175706 SMB-8-FENG-50/63
80/100	64,3	15,7	M5	24,3	27	17	0,7	175707 SMB-8-FENG-80/100

Befestigungsbausatz SMB-8E

Werkstoff:
Aluminium eloxiert, Edelstahl

Werkstoff-Hinweis: RoHS konform



1 passend für T-Nut
2 max. Anziehdrehmoment 1 Nm

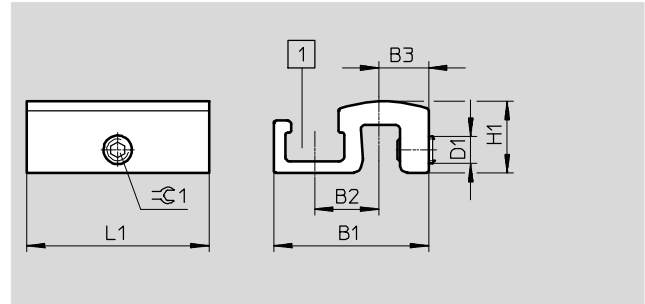
Bestellangaben								
für Kolben-Ø	B1	B2	D1	H1	H2	L1	∅C1	Teile-Nr. Typ
10 ... 125	21,5	5,1	M3	11,5	3	8	2,5	178230 SMB-8E

Nahrungsschalter SMT/SME-8, fur T-Nut

Zubehor

Befestigungsbausatz SMB-8-C

Temperatur: -40 ... 120°C
 Werkstoff:
 Halter: Aluminium-Knetlegierung,
 eloxiert
 Schrauben: hochlegierter Stahl
 rostfrei
 Kupfer- und PTFE frei,
 RoHS Konform

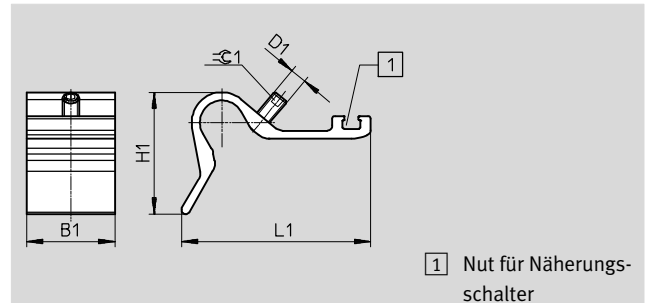


Abmessungen und Bestellangaben												
Typ	B1	B2	B3	D1	H1	L1	±0.1	Anziehdrehmoment [Nm]	KBK ¹⁾	Gewicht [g]	Teile-Nr.	Typ
SMB-8-C	17	7	5,5	M3	7,8	20	1,5	0,2 ... 0,6	3	3,5	1806790	SMB-8-C

1) Korrosionsbestandigkeitsklasse 3 nach Festo Norm 940 070
 Bauteile mit starker Korrosionsbeanspruchung. Auenliegende sichtbare Teile im direkten Kontakt zur umgebenden industrieeublichen Atmosphare bzw. Medien, wie Losungsmittel und Reiniger, mit vorrangig funktioneller Anforderung an die Oberflache.

Sensorhalter DASP-M4-...-A

Werkstoff:
 Aluminium-Knetlegierung,
 eloxiert
 Schrauben: hochlegierter Stahl
 rostfrei
 RoHS Konform



1) Nut fur Nahrungsschalter

Abmessungen und Bestellangaben											
Typ	B1	D1	H1	L1	±0.1	Anziehdrehmoment [Nm]	KBK ¹⁾	Gewicht [g]	Teile-Nr.	Typ	
DASP-M4-125-A	32,5	M5	28	45,4	2,5	1	3	26,5	1451483	DASP-M4-125-A	
DASP-M4-160-A	32,5	M6	44,7	69,4	3	1	3	41,5	1553813	DASP-M4-160-A	
DASP-M4-250-A	32,5	M6	56,3	88	3	1	3	60	1456781	DASP-M4-250-A	
DASP-M4-320-A	32,5	M6	56,3	88	3	1	3	60	3015256	DASP-M4-320-A	

1) Korrosionsbestandigkeitsklasse 3 nach Festo Norm 940 070
 Bauteile mit starker Korrosionsbeanspruchung. Auenliegende sichtbare Teile im direkten Kontakt zur umgebenden industrieeublichen Atmosphare bzw. Medien, wie Losungsmittel und Reiniger, mit vorrangig funktioneller Anforderung an die Oberflache.

Nahrungsschalter SMT/SME-8, fur T-Nut

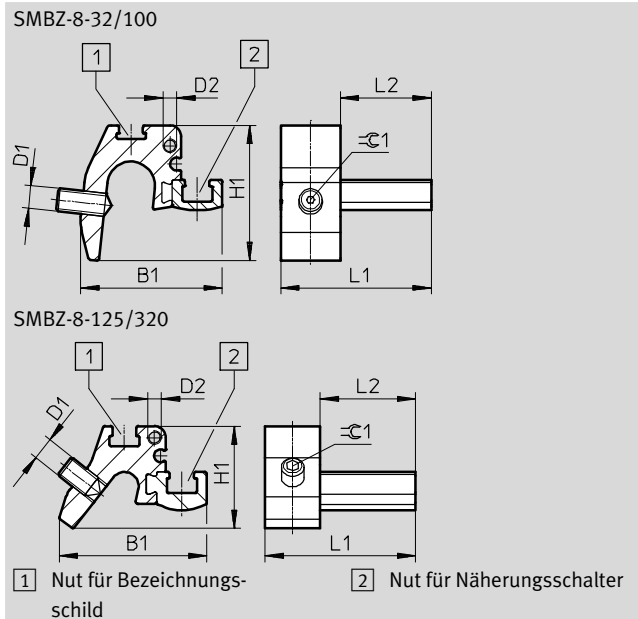
Zubehor

FESTO

Befestigung SMBZ-8-...

Werkstoff:

Schiene: Aluminium-Knetlegierung, eloxiert
Schrauben: hochlegierter Stahl, rostfrei
Kupfer- und PTFE-frei
RoHS konform



Abmessungen und Bestellangaben									
fur Kolben-Ø	B1	D1	D2	H1	L1	L2	≈C1	Teile-Nr.	Typ
32 ... 100	31	M5	M3	30	33	20	1,5	537806	SMBZ-8-32/100
125 ... 320	32,3			22					

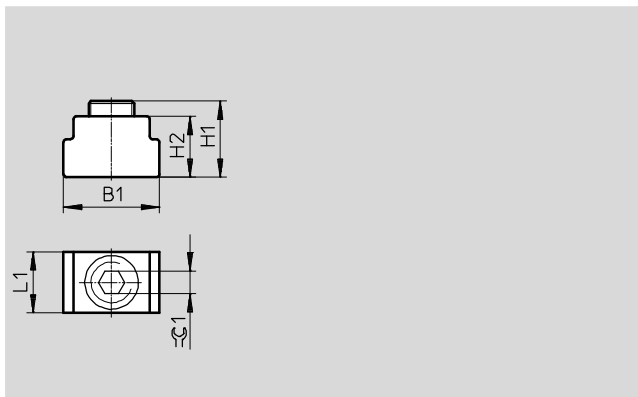
Positionierelement SMM

langs in Nut einschiebbar

Umgebungstemperatur:
-40 ... +120 °C

Werkstoffe:

Gehause: Aluminium-Knetlegierung, eloxiert
Schrauben: hochlegierter Stahl rostfrei
Werkstoff-Hinweis: RoHS konform









Abmessungen und Bestellangaben									
B1	H1	H2	L1	≈C1	KBK ¹⁾	Teile-Nr.	Typ	PE ²⁾	
6,3	5,0	4,0	4,0	1,5	3	547941	SMM-8	10	

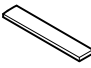

- Korrosionsbestandigkeitsklasse 3 nach Festo Norm 940 070
Bauteile mit starker Korrosionsbeanspruchung. Auenliegende sichtbare Teile im direkten Kontakt zur umgebenden industrieelichen Atmosphare bzw. Medien, wie Losungsmittel und Reiniger, mit vorrangig funktioneller Anforderung an die Oberflache.
- Packungseinheit in Stuck

Näherungsschalter SMT/SME-8, für T-Nut

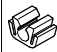
Zubehör

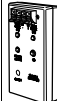
FESTO

Bestellangaben – Verbindungsleitungen		Datenblätter → Internet: nebu/sim			
		Anzahl Adern	Kabellänge [m]	Teile-Nr.	Typ
Dose M8x1 3-polig					
	für SMT/SME-8... und SMT0/SMTSO/SME0-8E	3	2,5	541333	NEBU-M8G3-K-2.5-LE3
			5	541334	NEBU-M8G3-K-5-LE3
	für SMT/SME-8... und SMT0/SMTSO/SME0-8E	3	2,5	541338	NEBU-M8W3-K-2.5-LE3
			5	541341	NEBU-M8W3-K-5-LE3
Dose M12x1 5-polig					
	für SMT/SME-8M und SMT0/SMTSO/SME0-8E	3	2,5	541363	NEBU-M12G5-K-2.5-LE3
			5	541364	NEBU-M12G5-K-5-LE3
	für SMT/SME-8M und SMT0/SMTSO/SME0-8E	3	2,5	541367	NEBU-M12W5-K-2.5-LE3
			5	541370	NEBU-M12W5-K-5-LE3
Dose M12x1, beständig gegen Schweißspritzer					
	für SDBT und SMTSO	3	3	30450	SIM-M12-RS-3GD-3
	für SDBT und SMTSO	3	3	30451	SIM-M12-RS-3WD-3

Bestellangaben – Bezeichnungsschilder, Sicherheitsclips				
	Baugröße	Teile-Nr.	Typ	PE ¹⁾
	23x4 mm	541598	ASLR-L-423	34
	M8	548067	NEAU-M8-GD	1
	M12	548068	NEAU-M12-GD	1

1) Packungseinheit in Stück pro Rahmen

Bestellangaben – Befestigungselemente			
	für Ø	Teile-Nr.	Typ
	-	534254	SMBK-8

Bestellangaben – Sensortester		
	Teile-Nr.	Typ
	158481	SM-TEST-1