

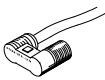
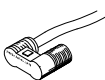
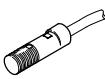
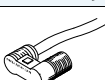
Näherungsschalter, Rundform

FESTO



Näherungsschalter, Rundform

Lieferübersicht

Mess- prinzip	Ausführung	Typ	Montage	Schaltelementfunktion		Schalt- ausgang	Elektrischer Anschluss	
				Schließer	Öffner		Kabel	Stecker
Magnet- induktiv		Betriebsspannungsbereich 10 ... 30 V DC						
		SMTO-4U	mit Zubehör	■	–	PNP	3-adrig	M8x1, 3-polig
				■	–	NPN	3-adrig	M8x1, 3-polig
Magnetisch Reed		Betriebsspannungsbereich 12 ... 30 V AC/DC						
		SMEO-4U	mit Zubehör	■	–	kontaktbe- haftet	3-adrig	M8x1, 3-polig
		CRSMEO-4 Korrosions- beständig	mit Zubehör	■	–	kontaktbe- haftet	3-adrig	–
		Betriebsspannungsbereich 12 ... 250 V AC/DC						
SMEO-4U		mit Zubehör	■	–	kontaktbe- haftet	2-adrig	–	

Näherungsschalter, Rundform

Lieferübersicht

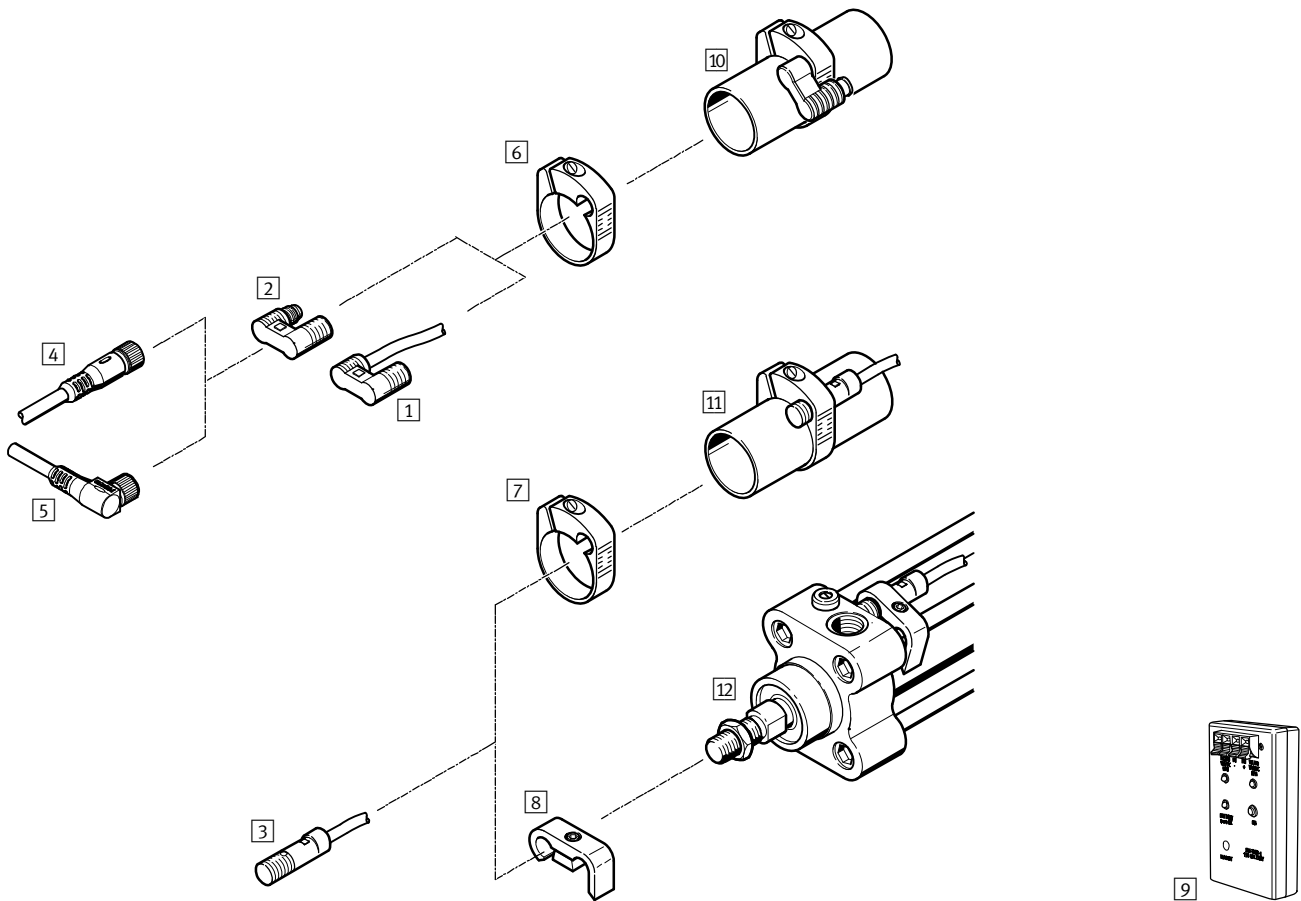
FESTO

Typ	Abgangsrichtung Anschluss		Schaltzustands- anzeige mit LED	Kupfer- und PTFE-frei	→ Seite/Internet
	längs	quer			
Betriebsspannungsbereich 10 ... 30 V DC					
SMT0-4U	■	–	■	■	6
	■	–	■	–	
Betriebsspannungsbereich 12 ... 30 V AC/DC					
SME0-4U	■	–	■	■	9
CRSME0-4 Korrosions- beständig	■	–	■	–	12
Betriebsspannungsbereich 12 ... 250 V AC/DC					
SME0-4U	■	–	■	–	9

Näherungsschalter, Rundform

Peripherieübersicht

FESTO



Befestigungselemente und Zubehör		Kurzbeschreibung	→ Seite/Internet
Näherungsschalter			
1	SMT0-4U-K SME0-4U-K	magnetinduktiv, mit Kabel magnetisch Reed, mit Kabel	6 9
2	SMT0-4U-S SME0-4U-S	magnetinduktiv, mit Stecker M8x1 magnetisch Reed, mit Stecker M8x1	6 9
3	CRSMEO-4	magnetisch Reed, korrosionsbeständig, mit Kabel	12
Zubehör			
4	Verbindungsleitung NEBU-M8G3	Dose gerade, M8x1, 3-polig	nebu
5	Verbindungsleitung NEBU-M8W3	Dose gewinkelt, M8x1, 3-polig	
6	Befestigungsbausatz SMBR-...	für Rundzylinder	14
7	Befestigungsbausatz CRSMBR-...	korrosionsbeständig, für Rundzylinder	14
8	Befestigungsbausatz CRSMB-...	korrosionsbeständig	15
9	Sensortester SM-TEST-1		sm-test-1
Antriebe			
10	Rundzylinder	∅ 8 ... 25 mm	-
11	Rundzylinder CRDSNU, Edelstahl	∅ 12 ... 63 mm	
12	Normzylinder CRDNG, CRDNGS, Edelstahl	∅ 32 ... 125 mm	

Näherungsschalter, Rundform

Typenschlüssel

SMT0 – 4U – PS – K – LED – 24 –

Funktion

SMT0	Näherungsschalter, magnetinduktiv
SME0	Näherungsschalter, magnetisch Reed
CRSME0	Näherungsschalter, magnetisch Reed, korrosionsbeständig

Bauart

4U	Rundform, U-förmiges Gehäuse
4	Rundform, gerades Gehäuse

Schaltausgang, Schaltelementfunktion

PS	PNP, Schließer, 3-adrig
NS	NPN, Schließer, 3-adrig
	Schließer, 2- oder 3-adrig

Elektrischer Anschluss, Kabellänge

K	Kabel, 2,5 m
K5	Kabel, 5 m
S	Stecker M8x1

Schaltzustandsanzeige

LED	gelbe LED
-----	-----------

Bemessungs-Betriebsspannung

24	24 V DC
230	230 V AC

Generation

B	Baureihe B
---	------------

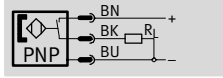
Näherungsschalter SMT0-4U, Rundform, magnetinduktiv

FESTO

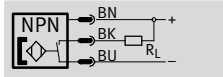
Datenblatt

Funktion

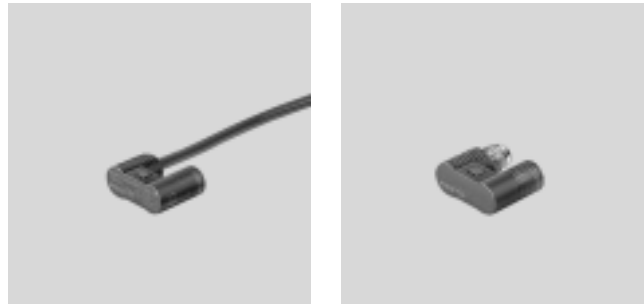
z.B. PNP, Schließer, mit Stecker



z.B. NPN, Schließer, mit Stecker



- Messprinzip magnetinduktiv



Allgemeine Technische Daten	
Bauform	rund
Zulassung	RCM Mark
CE-Zeichen (siehe Konformitätserklärung)	nach EU-EMV-Richtlinie ¹⁾
Werkstoff-Hinweis	Kupfer- und PTFE-frei

- 1) Bitte entnehmen Sie den Nutzungsbereich der EG-Konformitätserklärung: www.festo.com/sp → Anwenderdokumentation.
Im Falle von Nutzungsbeschränkungen der Geräte in Wohn-, Geschäfts- und Gewerbebereichen, sowie Kleinbetrieben, können weitere Maßnahmen zur Reduzierung der Störaussendung erforderlich sein.

Eingangssignal/Messelement	
Messprinzip	magnetinduktiv
Umgebungstemperatur	[°C] -25 ... +70

Schaltausgang			
Typ		SMT0-4U-...-K	SMT0-4U-...-S
Schaltausgang		NPN	NPN
		PNP	PNP
Schaltelementfunktion		Schließer	Schließer
Reproduzierbarkeit des Schaltwertes ¹⁾	[mm]	±0,1	±0,1
Einschaltzeit	[ms]	0 ... 5	0,5
Ausschaltzeit	[ms]	0 ... 5	0,5
Max. Ausgangsstrom	[mA]	200	200
Max. Schaltleistung DC	[W]	6	6
Spannungsfall	[V]	2	0 ... 2
Reststrom	[mA]	0 ... 0,01	0 ... 0,01

- 1) Gilt nur bei verdrehgesicherten Antrieben.

Ausgang, weitere Daten	
Kurzschlussfestigkeit	taktend
Überlastfestigkeit	vorhanden

Elektronik		
Betriebsspannungsbereich DC	[V]	10 ... 30
Verpolungsschutz		für alle elektrischen Anschlüsse

Naherungsschalter SMTO-4U, Rundform, magnetinduktiv

Datenblatt

Elektromechanik		
Typ	SMTO-4U-...-K	SMTO-4U-...-S
Elektrischer Anschluss	Kabel, 3-adrig	Stecker M8x1, 3-polig
Abgangsrichtung Anschluss	lang	-
Max. Anziehdrehmoment [Nm]	-	0,3
Stecker		
Kabellange [m]	2,5	-
Leitungseigenschaft	Standard	-
Werkstoffinformation Kabelmantel	PVC	-

Mechanik		
Typ	SMTO-4U-...-K	SMTO-4U-...-S
Befestigungsart	mit Zubehor	
Max. Anziehdrehmoment [Nm]	0,8	0,8
Produktgewicht [g]	70	6
Werkstoffinformation Gehuse	PET	PET
	-	PA
	-	PUR

Anzeige/Bedienung	
Schaltzustandsanzeige	LED gelb

Immission/Emission		
Typ	SMTO-4U-...-K	SMTO-4U-...-S
Umgebungstemperatur bei beweglicher Kabelverlegung [°C]	-5 ... +70	-
Schutzart	IP67	
Korrosionsbestandigkeit KBK ¹⁾	2	

1) Korrosionsbestandigkeitsklasse KBK 2 nach Festo Norm FN 940070
Maige Korrosionsbeanspruchung. Innenraumanwendung bei der Kondensation auftreten darf. Auenliegende sichtbare Teile mit vorrangig dekorativer Anforderung an die Oberflache, die in direktem Kontakt zur umgebenden industrieeublichen Atmosphere stehen.

Abmessungen Download CAD-Daten → www.festo.com

Kabel

1 2-adriges Kabel,
3-adriges Kabel bei
SMEO-4U-K-LED-220
2 Schaltzustand LED gelb

	L1	L2	D1	D2	D3	H1
SMTO-4U- ... -K-LED-24	19	15,5	9,4	9	4,2	23

Näherungsschalter SMTO-4U, Rundform, magnetinduktiv

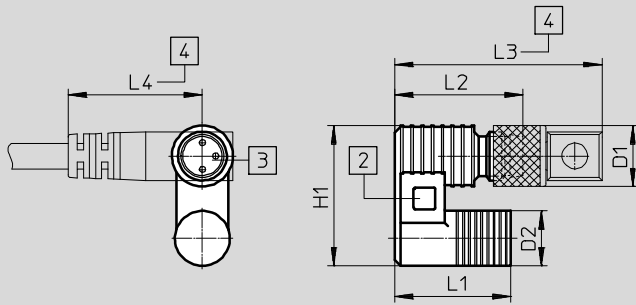
Datenblatt

FESTO

Abmessungen

Download CAD-Daten → www.festo.com

Stecker M8x1



- 2 Schaltzustand LED gelb
- 3 passend für Steckdose SIM-8-...
- 4 Einbauraum für Steckdose mit Eckwinkel 90°

	L1	L2	L3	L4	D1 Ø	D2 Ø	H1
SMTO-4U-...-S-LED-24	19	21	~34	~22	10	9	23

Bestellangaben

	Schaltausgang	Elektrischer Anschluss		Kabellänge [m]	Teile-Nr.	Typ
		Kabel	Stecker M8x1			
	Schließer					
	PNP	3-adrig	–	2,5	152836	SMTO-4U-PS-K-LED-24
		–	3-polig	–	152742	SMTO-4U-PS-S-LED-24
	NPN	3-adrig	–	2,5	152837	SMTO-4U-NS-K-LED-24
–		3-polig	–	152743	SMTO-4U-NS-S-LED-24	

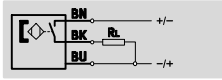
Nahrungsschalter SMEO-4U, Rundform, magnetisch Reed

Datenblatt

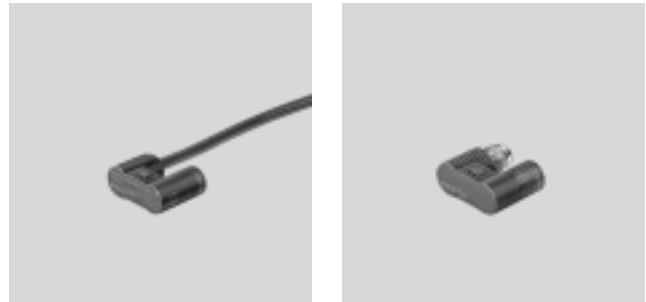
Funktion

- Messprinzip magnetisch Reed

z.B. Schlieer, 3-adrig, mit Kabel



z.B. Schlieer, 2-adrig, mit Kabel



Allgemeine Technische Daten		
Typ	SMEO-4U-...-24	SMEO-4U-...-230
Bauform	rund	rund
Entspricht Norm	–	EN 60947-5-2
Zulassung	RCM Mark	RCM Mark
CE-Zeichen (siehe Konformitatserklarung)	nach EU-EMV-Richtlinie ¹⁾	nach EU-EMV-Richtlinie ¹⁾
Werkstoff-Hinweis	Kupfer- und PTFE-frei	Kupfer- und PTFE-frei

1) Bitte entnehmen Sie den Nutzungsbereich der EG-Konformitatserklarung: www.festo.com/sp → Anwenderdokumentation.

Im Falle von Nutzungsbeschrankungen der Gerate in Wohn-, Geschaft- und Gewerbebereichen, sowie Kleinbetrieben, konnen weitere Manahmen zur Reduzierung der Storaussendung erforderlich sein.

Eingangssignal/Messelement	
Messprinzip	magnetisch Reed
Umgebungstemperatur [°C]	–20 ... +60

Schaltausgang		
Typ	SMEO-4U-...-24	SMEO-4U-...-230
Schaltausgang	kontaktbehaftet bipolar	kontaktbehaftet bipolar
	–	ohne Funktion der LED
Schaltelementfunktion	Schlieer	Schlieer
Reproduzierbarkeit des Schaltwertes ¹⁾ [mm]	±0,1	±0,1
Einschaltzeit [ms]	0 ... 0,5	0 ... 2
Ausschaltzeit [ms]	0,03	0,05
Max. Schaltfrequenz [Hz]	–	500
Max. Ausgangsstrom [mA]	500	500
Max. Ausgangsstrom DC [mA]	–	120
Max. Ausgangsstrom AC [mA]	–	250
Max. Schaltleistung DC [W]	10	10
Max. Schaltleistung AC [VA]	–	10
Spannungsfall [V]	–	0 ... 4,5

1) Gilt nur bei verdrehgesicherten Antrieben.

Ausgang, weitere Daten	
Kurzschlussfestigkeit	nein
Überlastfestigkeit	nicht vorhanden

Elektronik		
Typ	SMEO-4U-...-24	SMEO-4U-...-230
Betriebsspannungsbereich DC [V]	12 ... 27	12 ... 250
Betriebsspannungsbereich AC [V]	–	12 ... 250
Verpolungsschutz	nein	nein

Näherungsschalter SMEO-4U, Rundform, magnetisch Reed

FESTO

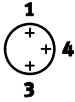
Datenblatt

Elektromechanik			
Typ	SMEO-4U-K-...-24	SMEO-4U-S-...-24	SMEO-4U-K-...-230
Elektrischer Anschluss	Kabel, 3-adrig	Stecker M8x1, 3-polig	Kabel, 2-adrig
Abgangsrichtung Anschluss	–	–	längs
Kabellänge [m]	2,5	–	2,5
	5		–
Werkstoffinformation Kabelmantel	TPE-U(PUR)	–	TPE-U(PUR)

Mechanik		
Typ	SMEO-4U-...-24	SMEO-4U-...-230
Befestigungsart	mit Zubehör	
Anziehdrehmoment [Nm]	–	0,8
Werkstoffinformation Gehäuse	PET	PET
	–	TPE-O

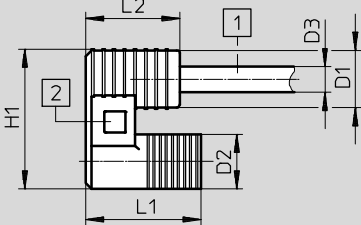
Anzeige/Bedienung	
Schaltzustandsanzeige	LED gelb

Immission/Emission			
Typ	SMEO-4U-K-...-24	SMEO-4U-S-...-24	SMEO-4U-...-230
Umgebungstemperatur bei beweglicher Kabelverlegung [°C]	–5 ... +60	–	–
Schutzart	IP67		
Stoßspannungsfestigkeit [kV]	–	–	4
Verschmutzungsgrad	–	–	3

Steckerbelegung nach EN 60947-5-2			
M8x1, 3-polig			
Schließer			
	Pin	Aderfarbe	Belegung
	1	Braun	+
	3	Blau	–
	4	Schwarz	Ausgang

Abmessungen Download CAD-Daten → www.festo.com

SMEO-4U-K – Kabel



1 2-adriges Kabel,
3-adriges Kabel bei
SMEO-4U-K-LED-220
2 Schaltzustand LED gelb

	L1	L2	D1	D2	D3	H1
SMEO-4U- ... -K-LED-24	19	15,5	9,4 ∅	9 ∅	4,2 ∅	23

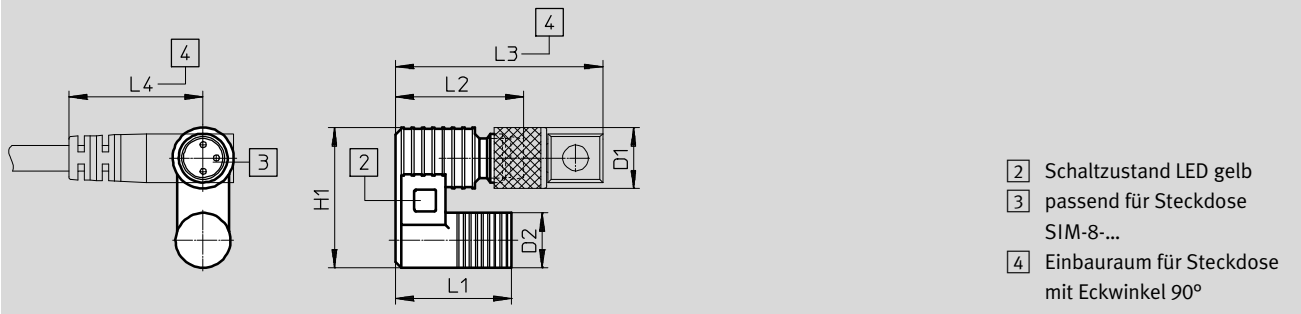
Näherungsschalter SMEO-4U, Rundform, magnetisch Reed

Datenblatt

Abmessungen

Download CAD-Daten → www.festo.com

SMEO-4U-S – Stecker M8x1



	L1	L2	L3	L4	D1 ∅	D2 ∅	H1
SMEO-4U- ... -S-LED-24	19	21	~34	~22	10	9	23

Bestellangaben

	Elektrischer Anschluss		Kabellänge [m]	Schaltzu- standsanzeige	Produkt- gewicht [g]	Teile-Nr.	Typ
	Kabel	Stecker M8x1					
	Schließer						
	Betriebsspannungsbereich 12 ... 27 V DC						
	3-adrig	–	2,5	■	70	36198	SMEO-4U-K-LED-24
			5	■	130	175401	SMEO-4U-K5-LED-24
	–	3-polig	–	■	6	151526	SMEO-4U-S-LED-24-B
Betriebsspannungsbereich 12 ... 250 V AC/DC							
2-adrig	–	2,5	■	70	150011	SMEO-4U-K-LED-230	

Näherungsschalter CRSMEO-4, Rundform, magnetisch Reed

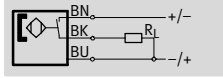
FESTO

Datenblatt

Funktion

Schließer, 3-adrig, mit Kabel

- korrosionsbeständig
- Messprinzip magnetisch Reed



Allgemeine Technische Daten	
Bauform	rund
Zulassung	C-Tick
CE-Zeichen (siehe Konformitätserklärung)	nach EU-EMV-Richtlinie ¹⁾
Werkstoff-Hinweis	Kupfer- und PTFE-frei

- 1) Bitte entnehmen Sie den Nutzungsbereich der EG-Konformitätserklärung: www.festo.com/sp → Anwenderdokumentation.
Im Falle von Nutzungsbeschränkungen der Geräte in Wohn-, Geschäfts- und Gewerbebereichen, sowie Kleinbetrieben, können weitere Maßnahmen zur Reduzierung der Störaussendung erforderlich sein.

Eingangssignal/Messelement	
Messprinzip	magnetisch Reed
Umgebungstemperatur [°C]	-20 ... +60

Schaltausgang	
Schaltausgang	kontaktbehaftet, bipolar
Schaltelementfunktion	Schließer
Reproduzierbarkeit des Schaltwertes [mm]	±0,1
Einschaltzeit [ms]	0 ... 0,5
Ausschaltzeit [ms]	0,03
Max. Ausgangsstrom [mA]	500
Max. Schaltleistung DC [W]	10

Ausgang, weitere Daten	
Kurzschlussfestigkeit	nein

Elektronik	
Betriebsspannungsbereich DC [V]	12 ... 30
Verpolungsschutz	nein

Elektromechanik	
Elektrischer Anschluss	Kabel, 3-adrig
Kabellänge [m]	2,5
Werkstoffinformation Kabelmantel	TPE-O

Mechanik	
Befestigungsart	mit Zubehör
Produktgewicht [g]	70
Gehäuse	PP

Anzeige/Bedienung	
Schaltzustandsanzeige	LED gelb

Nahrungsschalter CRSMEO-4, Rundform, magnetisch Reed

Datenblatt

Immission/Emission	
Umgebungstemperatur bei beweglicher Kabelverlegung	[°C] -5 ... +60
Schutzart	IP67

Abmessungen Download CAD-Daten → www.festo.com



	D1 ∅ ±0,2	D2 ∅	L1	L2 ±0,2	L3 ±0,2
CRSMEO-4-K- ... -K-LED-24	4,2	9,4	30,8	27,8	10,8

Bestellangaben

	Elektrischer Anschluss	Kabellange [m]	Teile-Nr.	Typ
	Schlieer			
	Korrosionsbestandig			
	Kabel, 3-adrig	2,5	161775	CRSMEO-4-K-LED-24

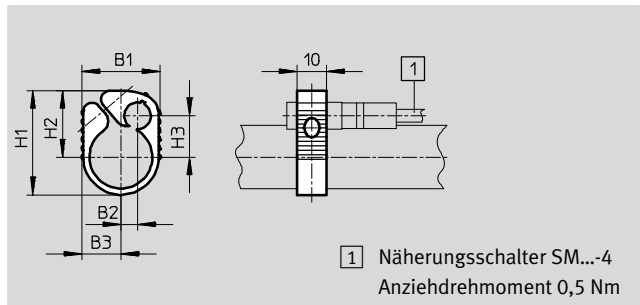
Näherungsschalter, Rundform

Zubehör

FESTO

Befestigungsbausatz SMBR

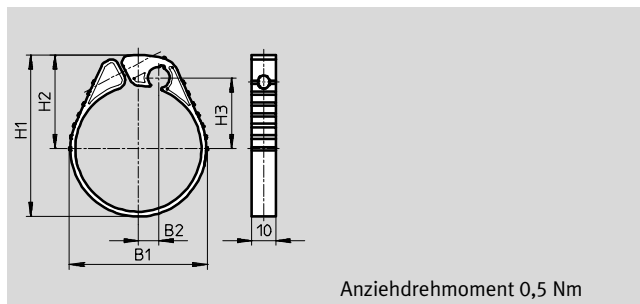
Werkstoff:
Polyacetal



Abmessungen und Bestellangaben								
für Kolben-Ø	B1	B2	B3	H1	H2	H3	Teile-Nr.	Typ
8	21	–	14	23,5	16,5	9	19272	SMBR-8
10	22	0,5	14	26	18,5	10	19273	SMBR-10
12	22	4	11	28,5	20	10,2	19274	SMBR-12
16	22,5	4	11,5	33,5	22,5	12,4	19275	SMBR-16
20	26,5	5,5	13,5	35,5	22,5	14	19276	SMBR-20
25	31,5	7,5	16	40,5	25	16	19277	SMBR-25

Befestigungsbausatz CRSMBR

Werkstoff:
PP



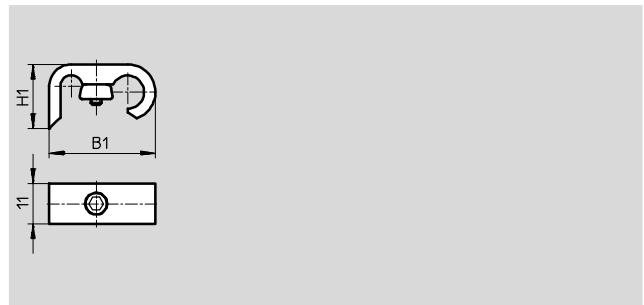
Abmessungen und Bestellangaben								
für Kolben-Ø	B1	B2	H1	H2	H3	Teile-Nr.	Typ	
12	22	4,1	28,6	20	10,2	164581	CRSMBR-12	
16	22,3	4	33,2	22,5	12,4	164582	CRSMBR-16	
20	26,5	5,6	35,25	22,5	14	164583	CRSMBR-20	
25	31,5	7,4	40,2	25	16	164584	CRSMBR-25	
32	38,6	7,9	47,8	29	19,7	163888	CRSMBR-32	
40	46,6	8,1	55,8	33	23,8	163889	CRSMBR-40	
50	57,4	8,2	67,2	39	29,5	163890	CRSMBR-50	
63	70,4	8,2	80,8	45,9	36,2	163891	CRSMBR-63	

Näherungsschalter, Rundform

Zubehör

Befestigungsbausatz CRSMB

Werkstoff:
Hochlegierter Stahl, rostfrei



Abmessungen und Bestellangaben				
für Kolben-Ø	B1	H1	Teile-Nr.	Typ
32	29	17,6	161763	CRSMB-32
40	29	15,1	161764	CRSMB-40
50	31,1	17,4	161765	CRSMB-50
63	31,1	18,1	161766	CRSMB-63
80	33	24,2	161767	CRSMB-80
100	33	27,5	161768	CRSMB-100
125	36,5	31,1	185365	CRSMB-125