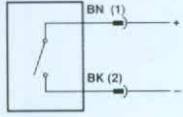


Näherungsschalter

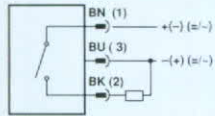
mit Gerätesteckdose nach DIN 43650
ohne Befestigungs-Bausatz

Typ SMEO-2



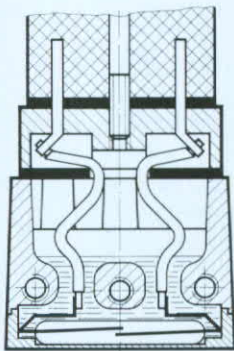
mit zusätzlicher gelber Leuchtdiode

Typ SMEO-2-LED-24



* durch Permanentmagnet betätigt

Beispiel: Typ SMEO-2



Farbkennzeichnung
BK (2) = schwarz
BN (1) = braun
BU (3) = blau

Diese Näherungsschalter werden eingesetzt zur berührungslosen Stellungsanzeige bei Festo Zylinder-Baureihen „A“ ab 32 mm Kolben-Ø. Sie werden auch in anderen Fällen verwendet, wo ein Magnetfeld zur Signalauslösung vorhanden ist.

Der Schaltzustand wird bei Typ SMEO-2-LED-24 durch eine Leuchtdiode angezeigt. Bei Betätigung leuchtet die gelbe LED-Anzeige auf. Der Schalter ist verpolungssicher mit integrierter Schutzbeschaltung gegen induktive Abschaltspitzen.

Durch die robuste Bauart sind diese Näherungsschalter für besonders extreme Einsatzbedingungen geeignet.

Er wird zusätzlich zum Klemmwinkel mit einem Spannband am Zylinder befestigt (im Lieferumfang enthalten). Die genormte Gerätesteckdose bietet 4 Kabelabgangsrichtungen. Als hochwärmefeste Auslieferung kann er unter hohen Umgebungstemperaturen eingesetzt werden.

Zubehör:

Übersicht Festo Näherungsschalter und Befestigungs-Bausätze

siehe Seite 3/1-1 (Pneumatic-Katalog).

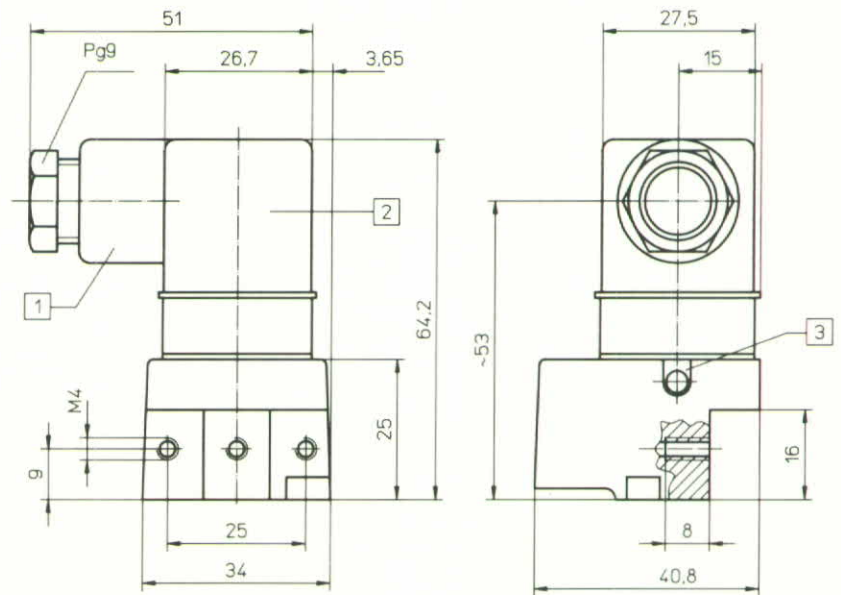
Sensor-Tester siehe Seite 3.4/20-1 (Pneumatic-Katalog).

Steckdose mit Kabel siehe Seite 3/1-4 (Pneumatic-Katalog).

Der Näherungsschalter gibt bei Annäherung eines Magnetfeldes (z.B. Permanentmagnet auf dem Kolben des Zylinders) ein elektrisches Signal ab.

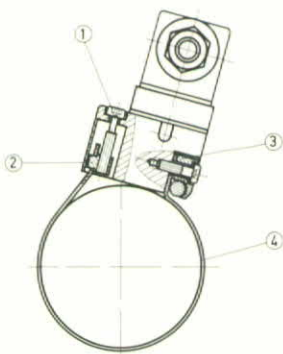
Bestellbezeichnung	Teile-Nr./Typ	11884 SMEO-2	11885 SMEO-2-LED-24
	Sensor-Tester	158481 SM Test-1	
Medium		Magnetfeld und elektrischer Strom	
Bauart		elektrischer Signalgeber für berührungslose Stellungsanzeige mittels Magnetfeld	
Befestigungsart		mit Befestigungs-Bausatz oder Spannband	
Anschluß		Gerätesteckdose nach DIN 43650	
Max. Schaltvermögen		40 W/VA	
Max. Schaltstrom		2,0 A	2,0 A
Schaltspannung		0 bis 220 V Gleich- und Wechselspannung	24 V Gleich- oder Wechselspannung
Max. zulässige Spannungsspitzen		550 Vs	
Durchgangswiderstand		100 mΩ	
Reproduzierbare Schaltgenauigkeit		± 0,1 mm	
Schaltfrequenz		max. 500 Hz	
Schaltzeit		≤ 2 ms	
Bemessungs-Betriebsspannung		230 V AC/DC	
Bemessungs-Betriebsstrom	ohmsche Last	0,13 A bei 230 V AC 0,1 A bei 230 V DC	
	induktive Last	0,12 A bei 230 V AC 0,08 A bei 230 V DC	
Gebrauchskategorie		AC 12/DC 12 (ohmsche Last) AC 14/DC 13 (induktive Last)	
CE-Zeichen		Ja, nach EU-Richtlinie 73/23/EWG	
Schutzart EN 60529		IP 65	
Temperaturbereich		-20 bis +120 °C	-20 bis +60 °C
Werkstoffe		Gehäuse: Zn-Druckguß, Polyamid; Reed-Schalter vergossen in Epoxydharz	
Gewicht		0,185 kg	0,190 kg

Typ SMEO-2
SMEO-2-LED-24



- 1 Kabelgang um 4 x 90° umsteckbar
- 2 Gerätesteckdose nach DIN 43650
- 3 Leuchtdiode bei Typ SMEO-2-LED-24

Montage des Spannbandes



- 1 Spannschraube
- 2 Gleitstein
- 3 Klemmwinkel
- 4 Spannband

1. Spannband ablängen und in Gleitstein einhängen.
2. Gleitstein so weit in das Gehäuse einschrauben, bis das Spannband gesichert ist (2 bis 3 Gewindegänge).
3. Spannband um das Zylinderrohr legen und in den Stift des Klemmwinkels einhängen und am Gehäuse befestigen.
4. Klemmwinkel auf der Befestigungsstange aufsetzen, justieren und Befestigungsschrauben anziehen.
5. Spannband mit der Spannschraube des Gleitsteins nachziehen bis zur sicheren Befestigung des Näherungsschalters.