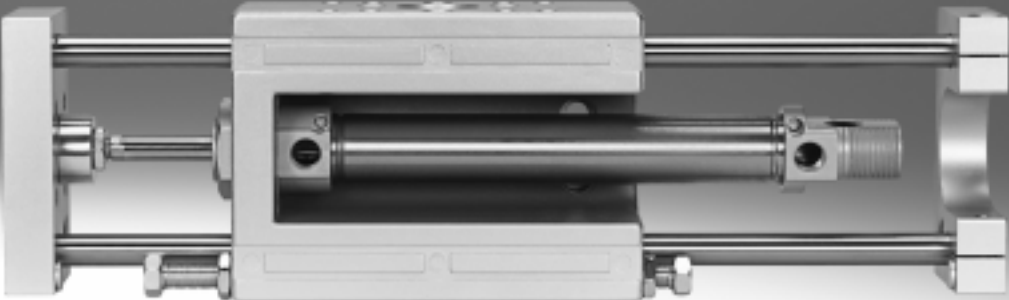


Lineareinheiten SLE



Lineareinheiten SLE

Merkmale

FESTO

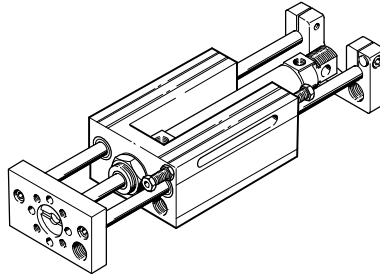
Ausführung

Die Lineareinheit SLE ist eine Kombination aus Führungseinheit und Normzylinder. Der Antrieb bewegt eine Flanschplatte

Das Baukastenprinzip ermöglicht eine individuelle Ausrüstung der Endlagendämpfung und Endlagenabfrage.

Grundeinheit

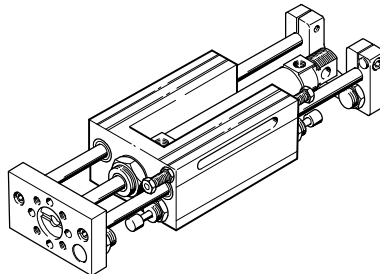
SLE-...-G



Standardeinheit

SLE-...-S

mit zwei selbsteinstellenden Stoßdämpfern und zwei induktiven Näherungsschaltern mit PNP-Ausgang



Lineareinheiten SLE

Merkmale

Mehrachskombinationen

Mit der Lineareinheit SLE lässt sich in Kombination mit einer weiteren Lineareinheit SLE oder mit dem Linearantrieb SLM verschiedene 2-Achs- bzw. 3-Achs-Systeme realisieren.

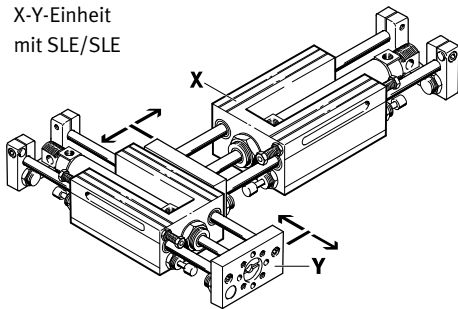
Für den Mehrachsbetrieb werden die Einheiten direkt miteinander verschraubt.

Mit den im Lieferumfang enthaltenen Zentrierstiften und Zentrierhülsen werden die Einheiten untereinander fixiert.

Linearantrieb SLM
→ Internet: slm

mit Lineareinheit SLE

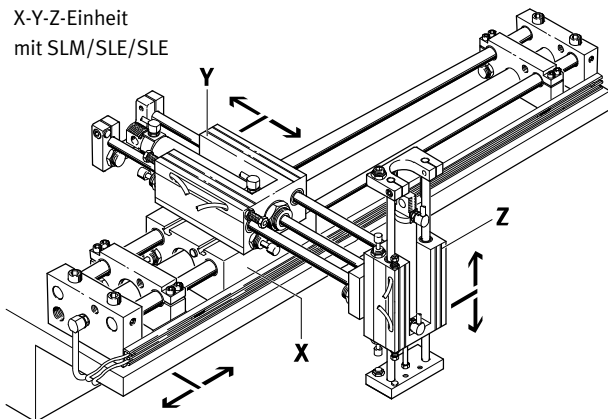
X-Y-Einheit mit SLE/SLE



X	Y	Z
2 Achsen		
SLE-16	SLE-10	–
SLE-20	SLE-16	–
SLE-25	SLE-16	–
SLE-32	SLE-20 oder SLE-25	–
SLE-40	SLE-32	–
SLE-50	SLE-40	–
3 Achsen		
SLE-20	SLE-16	SLE-10
SLE-25	SLE-16	SLE-10
SLE-32	SLE-20 oder SLE-25	SLE-16
SLE-40	SLE-32	SLE-20 oder SLE-25
SLE-50	SLE-40	SLE-32

mit Linearantrieb SLM

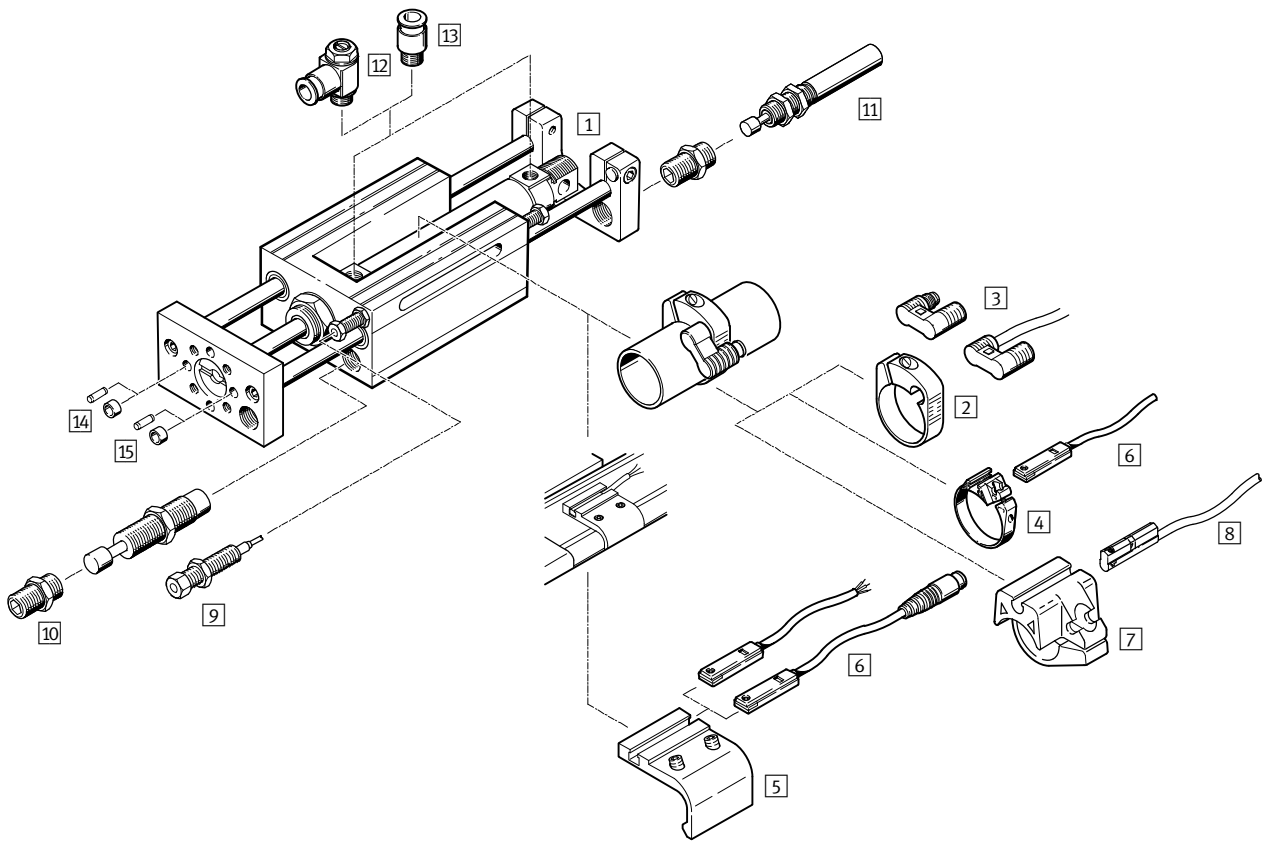
X-Y-Z-Einheit mit SLM/SLE/SLE



X	Y	Z
2 Achsen		
SLM-12	SLE-10	–
SLM-20	SLE-16	–
SLM-32	SLE-20 oder SLE-25	–
SLM-40	SLE-32	–
3 Achsen		
SLM-20	SLE-16	SLE-10
SLM-32	SLE-20 oder SLE-25	SLE-16
SLM-40	SLE-32	SLE-20 oder SLE-25

Lineareinheiten SLE

Peripherieübersicht



Lineareinheiten SLE

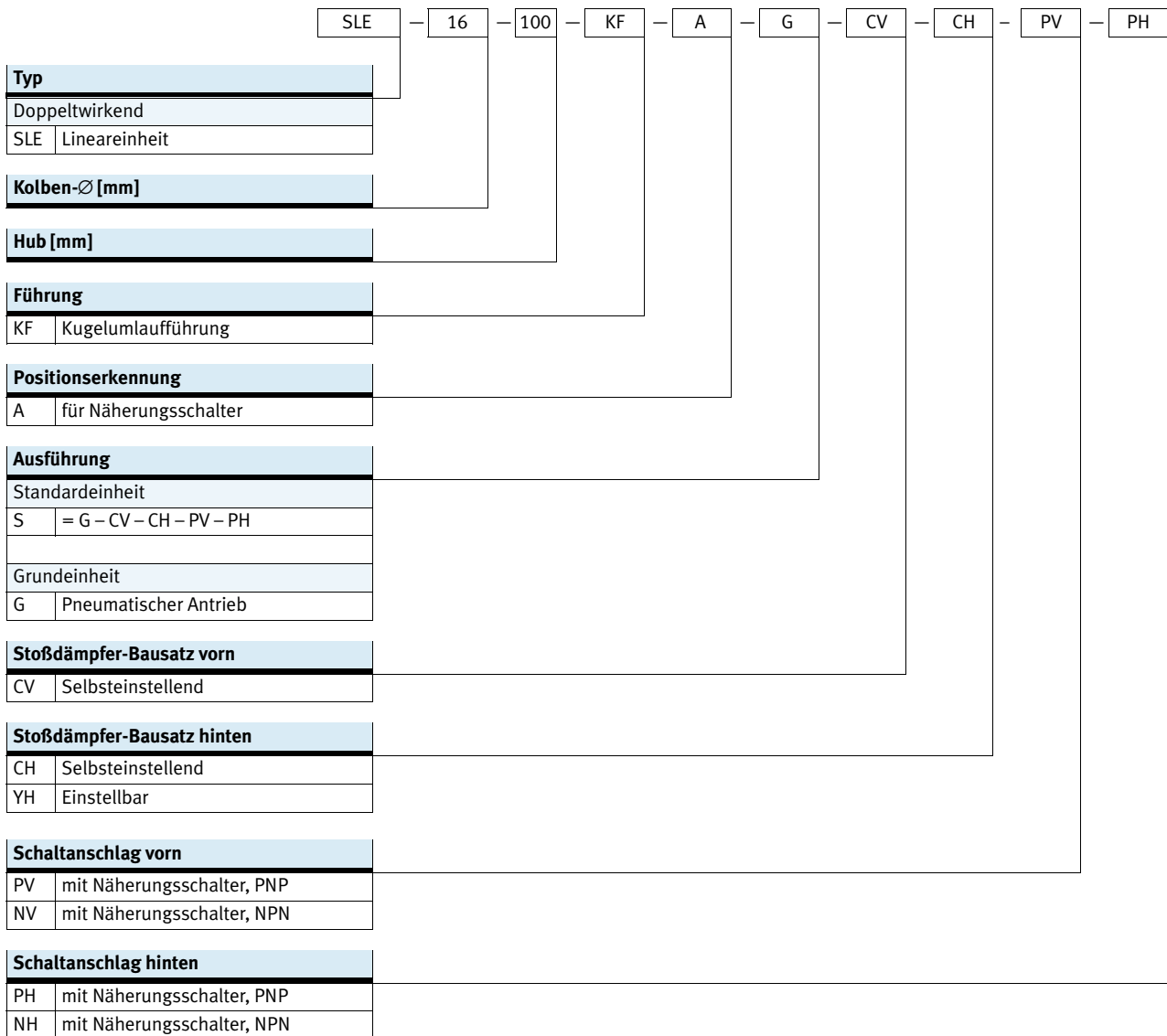
Peripherieübersicht

FESTO

Zubehör					
	Kurzbeschreibung	Kolben-Ø 10 ... 20 mm	Kolben-Ø 25 mm	Kolben-Ø 32 ... 50 mm	→ Seite/Internet
1	Normzylinder DSNU	■	■	–	17
	Normzylinder DNC	–	–	■	17
2	Befestigungsbausatz SMBR	■	■	–	17
3	Näherungsschalter SMEO/SMT0-4U	■	■	–	17
4	Befestigungsbausatz SMBR-8	■ Ø 20	■	–	18
5	Befestigungsbausatz SMB-8-FENG	–	–	■	18
6	Näherungsschalter SME/SMT-8	■ Ø 20	■	■	18
7	Befestigungsbausatz SMBR-10	■ Ø 20	■	–	19
8	Näherungsschalter SME/SMT-10	■ Ø 20	■	–	19
9	Schaltanschlag mit Näherungsschalter SL-...-SIE-PS/SL-...-SIE-NS	■	■	■	16
10	Stoßdämpfer-Bausatz, selbsteinstellend SLE-...-YSR-C	■	■	■	16
11	Stoßdämpfer-Bausatz, einstellbar SLZ-...-KF-A	■ Ø 20	■	■	16
12	Drossel-Rückschlagventil GRLA	■	■	■	20
13	Steckverschraubung QS	■	■	■	quick star
14	Zentrierstift ZBS	■	–	–	17
15	Zentrierhülse ZBH	–	■	■	17

Lineareinheiten SLE

Typenschlüssel



Lineareinheiten SLE


Datenblatt


FESTO


Funktion

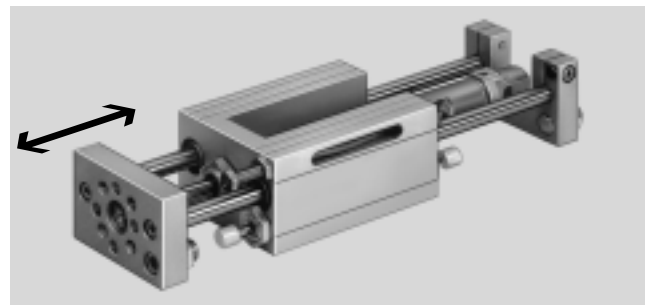


 www.festo.com

 Reparaturservice

-  - Durchmesser
10 ... 50 mm

-  - Hublänge
10 ... 500 mm



Allgemeine Technische Daten							
Kolben-Ø	10	16	20	25	32	40	50
Hub [mm]	10 ... 100	10 ... 200	10 ... 320		10 ... 500		
Pneumatischer Anschluss	M5		G1/8		G1/4		
Funktionsweise	doppeltwirkend						
Konstruktiver Aufbau	Lineareinheit						
	Normzylinder						
Dämpfung Endlage über Stoßdämpfer	beidseitig selbsteinstellend						
	-			hinten einstellbar			
Positionserkennung	für Näherungsschalter						
Befestigungsart	mit Durchgangsbohrung						
	mit Innengewinde						
Einbaulage	beliebig						
Verdrehsicherung/Führung	Führungsstange mit Joch/kugelgeführt						

Betriebs- und Umweltbedingungen								
Kolben-Ø	10	16	20	25	32	40	50	
Betriebsmedium	Druckluft nach ISO 8573-1:2010 [7:4:4]							
Hinweis zum Betriebs-/Steuermedium	geölter Betrieb möglich (im weiteren Betrieb erforderlich)							
Betriebsdruck [bar]	2,5 ... 10				1,5 ... 12			
Umgebungstemperatur ¹⁾ [°C]	-20 ... +80							

1) Einsatzbereich der Näherungsschalter beachten.

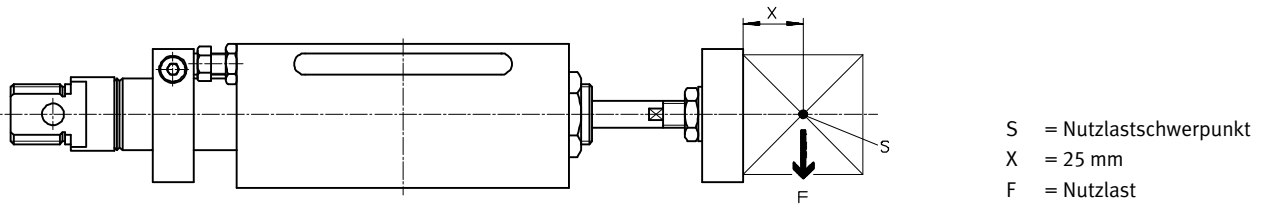
Kräfte [N]							
Kolben-Ø	10	16	20	25	32	40	50
Theoretische Kraft bei 6 bar, Vorlauf	47	121	188	295	483	754	1 178
Theoretische Kraft bei 6 bar, Rücklauf	40	104	158	247	415	633	990

Lineareinheiten SLE

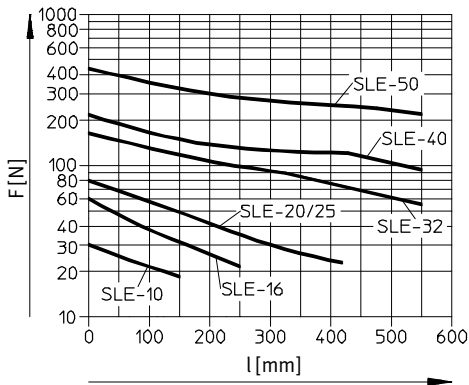
Datenblatt

FESTO

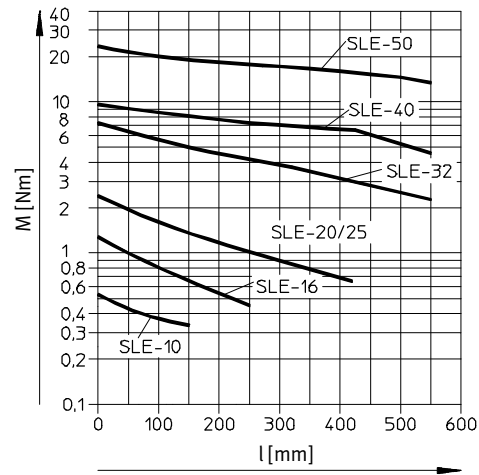
Zulässige Belastung dynamisch



Zulässige Nutzlast F in Abhängigkeit vom Hub l



Zulässiges Drehmoment M in Abhängigkeit vom Hub l

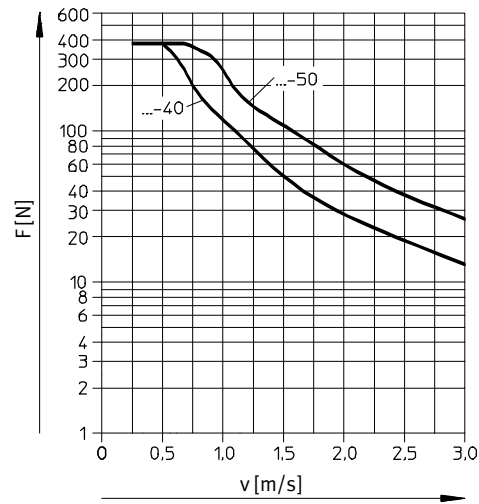
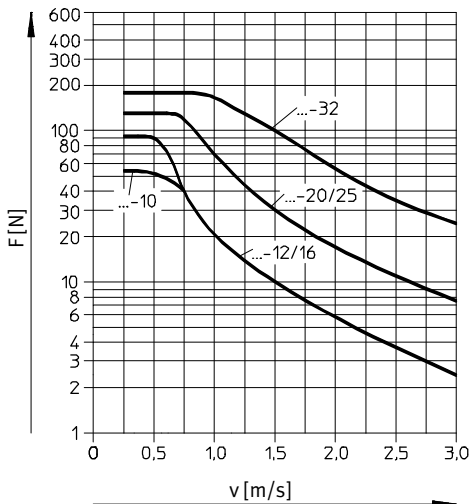


Zulässige Stoßdämpferbelastung F in Abhängigkeit von der Aufprallgeschwindigkeit v bei waagrechtem Einbau

$$F \geq m_L \times g$$

$$g = 9,81 \text{ m/s}^2$$

$$m_L = \text{Last [kg]}$$



Lineareinheiten SLE

Datenblatt

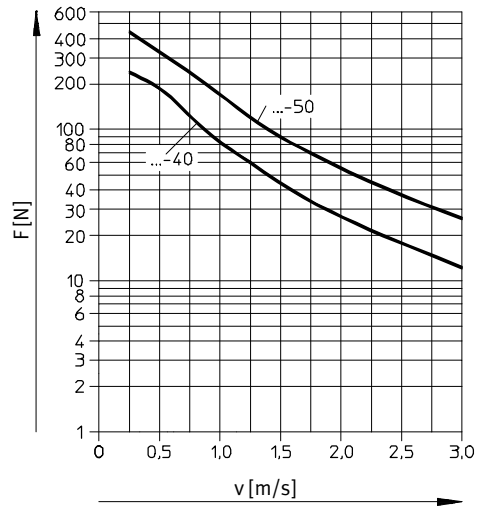
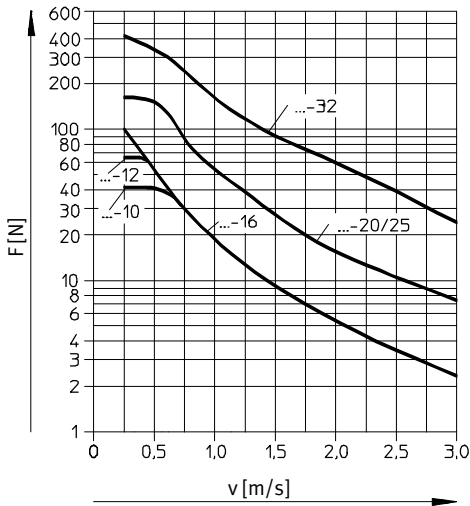
Zulässige Stoßdämpferbelastung F in Abhängigkeit von der Aufprallgeschwindigkeit v bei senkrechtem Einbau

$$F \geq (m_L + m_E) \times g$$

$$g = 9,81 \text{ m/s}^2$$

m_E = Bewegte Masse
(Eigengewicht) [kg]

m_L = Last [kg]



Gewichte [g]							
Kolben-Ø	10	16	20	25	32	40	50
Produktgewicht bei 0 mm Hub	560	913	1 882	1 942	4 300	6 175	9 200
Gewichtszuschlag pro 10 mm Hub	10	13	19	23	57	85	125
Bewegte Masse bei 0 mm Hub	160	230	500	500	1 500	2 200	3 600
Massenzuschlag pro 10 mm Hub	8	8	12	12	31	49	77

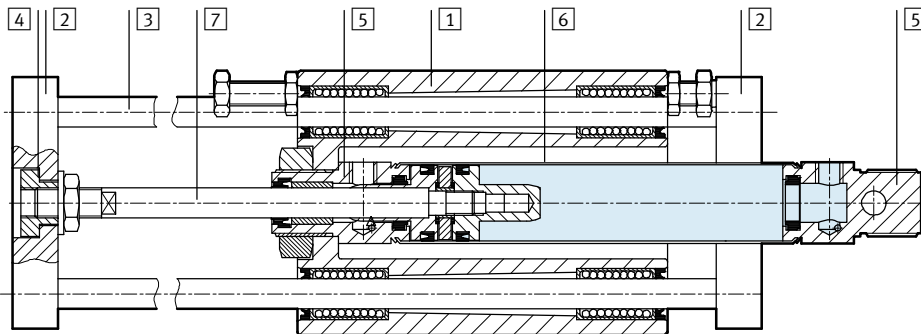
Lineareinheiten SLE

Datenblatt

FESTO

Werkstoffe

Funktionsschnitt



Lineareinheit

1	Gehäuse	∅ 10 ... 25	Alu-Druckguss
		∅ 32 ... 50	Alu-Knetlegierung
2	Joch-/Endplatte		Aluminium
3	Führungsstange		Vergütungsstahl
4	Kupplung		Stahl
5	Lager- und Abschlussdeckel	∅ 10 ... 25	Alu-Knetlegierung
		∅ 32 ... 50	Alu-Druckguss
6	Zylinderrohr	∅ 10 ... 25	hochlegierter Stahl rostfrei
		∅ 32 ... 50	Alu-Knetlegierung
7	Kolbenstange	∅ 10 ... 25	hochlegierter Stahl rostfrei
		∅ 32 ... 50	hochlegierter Stahl
-	Dichtungen		Polyurethan, Nitrilkautschuk

Lineareinheiten SLE

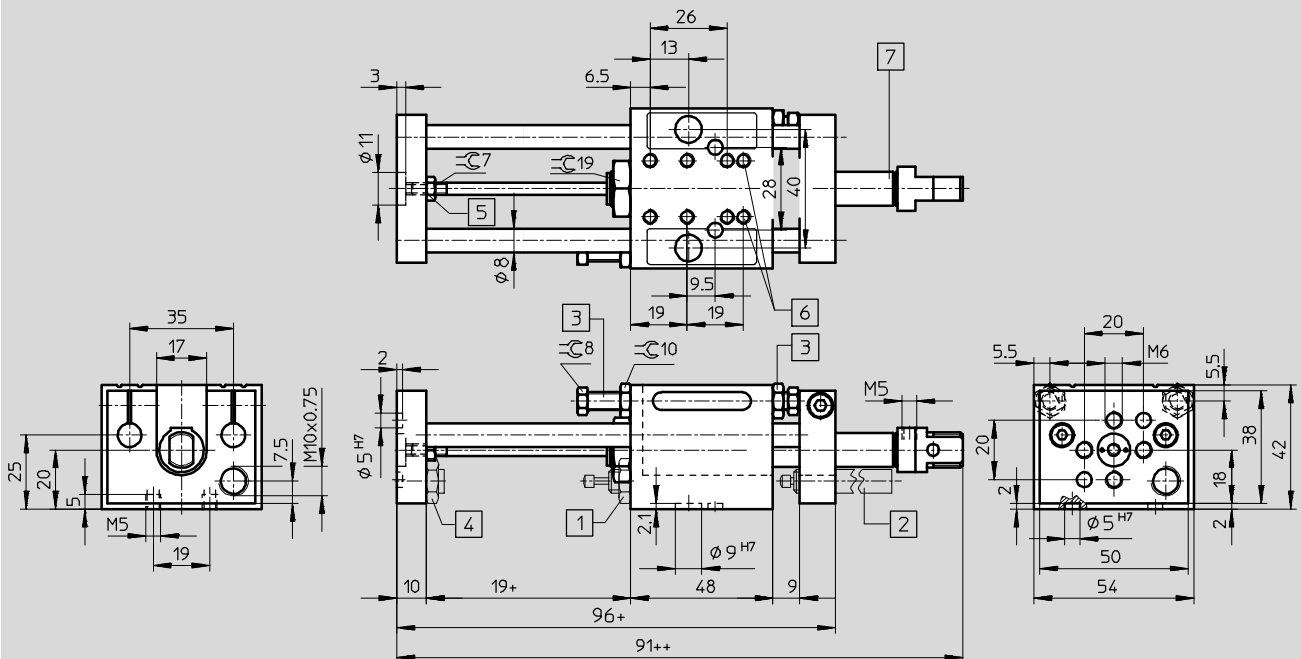
Datenblatt

FESTO

Abmessungen

Kolben-Ø 10 mm

Download CAD-Daten → www.festo.com



- 1 Stoßdämpfer selbststellend, vorn und hinten montierbar
- 2 Stoßdämpfer einstellbar, nur hinten am Joch montierbar

- 3 Schaltanschlag mit Näherungsschalter, PNP/NPN, vorn und hinten montierbar
- 4 Anschlag für Stoßdämpfer

- 5 Ausgleichkupplung für Radial- und Axialausgleich
- 6 Befestigungsgewinde
- 7 Antrieb DSNU

+ = zuzüglich Hublänge
 ++ = zuzüglich 2x Hublänge

Lineareinheiten SLE

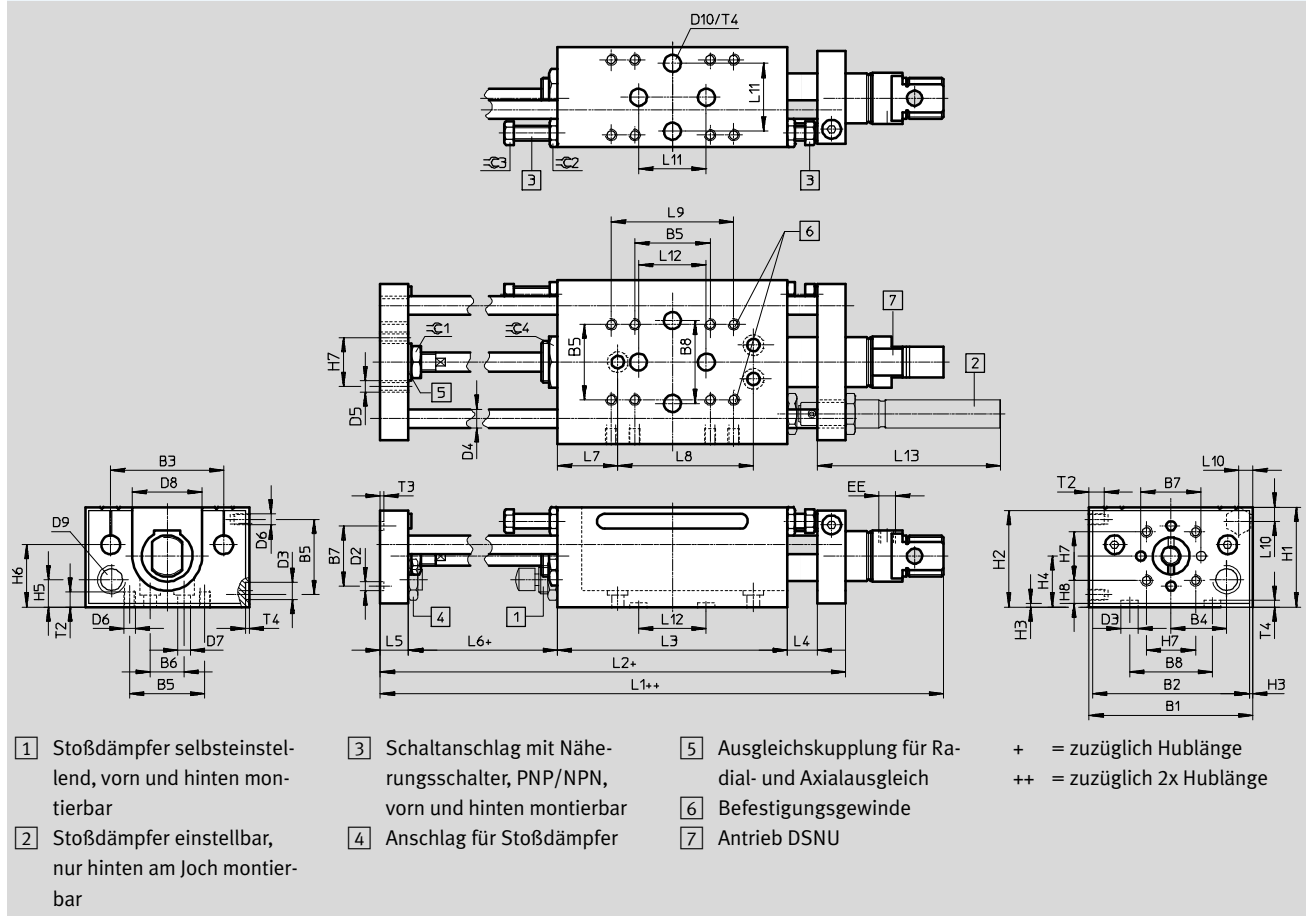
Datenblatt

FESTO

Abmessungen

Kolben- \varnothing 16 ... 25 mm

Download CAD-Daten → www.festo.com



\varnothing	B1	B2	B3	B4	B5	B6	B7	B8	D2	D3	D4	D5	D6	D7	D8
[mm]			$\pm 0,03$					$\pm 0,03$	\varnothing H7	\varnothing H7	\varnothing h6			\varnothing	
16	64	60	44	22	26	14	28	40	5	9	8	M6	M5	5,5	26
20	87	83	60	29,5	40	18	32	40	5	9	10	M6	M6	6,6	37
25	87	83	60	29,5	40	18	32	40	5	9	10	M6	M6	6,6	37

\varnothing	D9	D10	EE	H1	H2	H3	H4	H5	H6	H7	H8	L1	L2	L3	L4
[mm]		\varnothing H7							$\pm 0,1$						
16	M10x0,75	5	M5	43	39	2	22	10	25	19	10,5	116	143	86	12
20	M15x1	9	G $\frac{1}{8}$	53	49	2	27	14,5	33	26	12	145,5	197	122	16
25	M15x1	9	G $\frac{1}{8}$	53	49	2	27	14,5	33	26	12	149	197	122	16

\varnothing	L5	L6	L7	L8	L9	L10	L11	L12	L13	T2	T3	T4	$\approx C1$	$\approx C2$	$\approx C3$	$\approx C4$
[mm]				$\pm 0,2$			$\pm 0,03$	$\pm 0,03$								
16	12	21	21	54	40	6	-	32	-	7	2	2	10	10	8	19
20	15	29	32	72	65	7,5	40	40	97	8	2	2,1 $^{+0,2}$	13	13	11	27
25	15	29	32	72	65	7,5	40	40	97	8	2	2,1 $^{+0,2}$	17	13	11	27

Lineareinheiten SLE

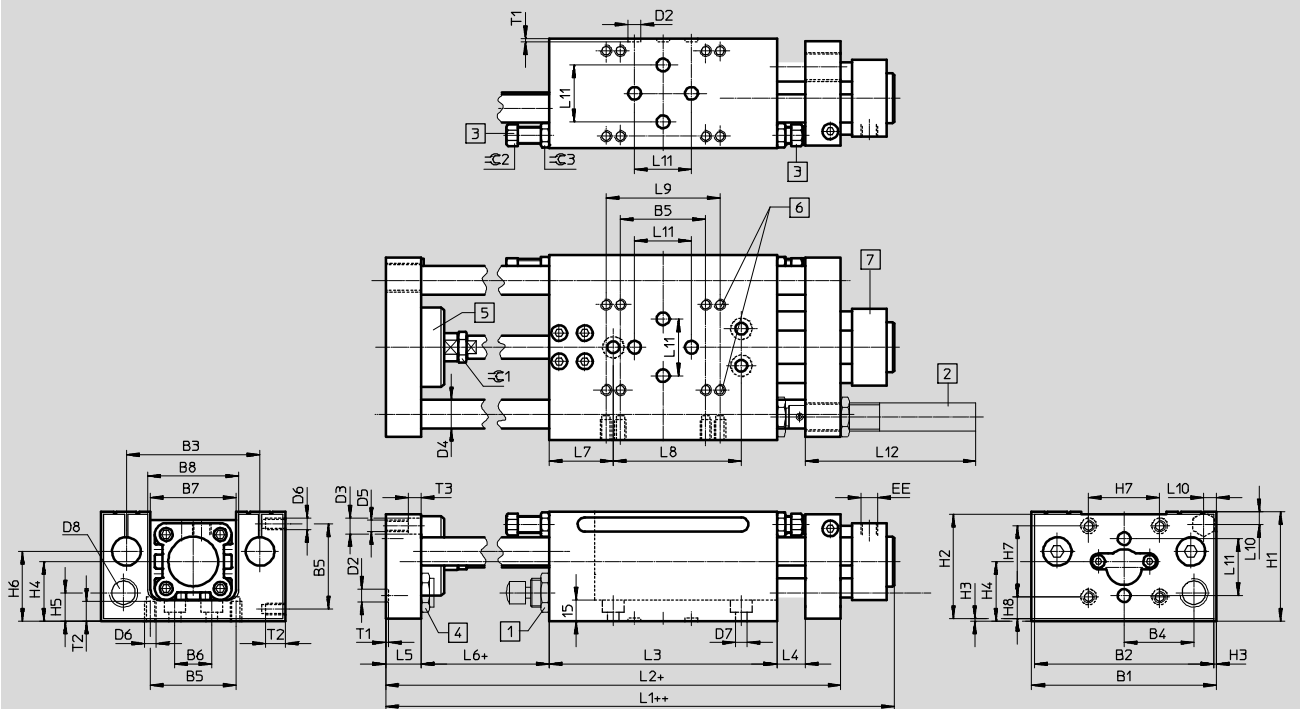
Datenblatt

FESTO

Abmessungen

Kolben-Ø 32 ... 50 mm

Download CAD-Daten → www.festo.com



- | | | | |
|---|--|---|---|
| <p>1 Stoßdämpfer selbststellend, vorn und hinten montierbar</p> <p>2 Stoßdämpfer einstellbar, nur hinten am Joch montierbar</p> | <p>3 Schaltanschlag mit Näherungsschalter, PNP/NPN, vorn und hinten montierbar</p> <p>4 Anschlag für Stoßdämpfer</p> | <p>5 Ausgleichkupplung für Radial- und Axialausgleich</p> <p>6 Befestigungsgewinde</p> <p>7 Antrieb DNC</p> | <p>+ = zuzüglich Hublänge</p> <p>++ = zuzüglich 2x Hublänge</p> |
|---|--|---|---|

Ø	B1	B2	B3	B4	B5	B6	B7	B8	D2	D3	D4	D5	D6	D7
[mm]			±0,03						Ø H7	Ø	Ø h6			Ø
32	115	111	84	41,5	50	26	52	55	9	11	16	M8	M6	8,4
40	130	126	94	49	60	26	60	64	9	11	20	M8	M8	8,4
50	154	150	113	58	60	30	72	76	9	15	25	M10	M8	8,4

Ø	D8	EE	H1	H2	H3	H4	H5	H6	H7	H8	L1	L2
[mm]								±0,1				
32	M20x1,25	G $\frac{1}{8}$	70	66	2	40,5	17	43	40	18,5	172	250
40	M20x1,25	G $\frac{1}{4}$	77	73	2	46	20	49	50	15	196	260
50	M24x1,25	G $\frac{1}{4}$	90	86	2	53,5	19	52	60	16,5	213	305

Ø	L3	L4	L5	L6	L7	L8	L9	L10	L11	L12	T1	T2	T3	C1	C2	C3
[mm]									±0,03	max.	+0,2					
32	160	20	20	30	45	90	75	9	40	115	2,1	10	7,3	17	13	15
40	160	20	25	30	45	90	80	9	40	115	2,1	14	9	19	13	15
50	192	25	25	38	66	90	80	10	40	138	2,1	14	11	24	13	15

Lineareinheiten SLE

Bestellangaben – Produktbaukasten



M Mindestangaben							O Optionen			
Baukasten-Nr.	Funktion	Baugröße	Hub	Führung	Positionserkennung	Grundeinheit	Stoßdämpfer vorn	Stoßdämpfer hinten	Sensor vorn	Sensor hinten
150088	SLE	10	10 ... 500	KF	A	G	CV	CH	PV	PH
150090		16					YV	YH	NV	NH
150091		20								
150092		25								
150093		32								
150094		40								
150921		50								
Bestellbeispiel										
150090	SLE	- 16	- 190	- KF	- A	- G	- YV	- YH	- PV	- PH

Bestelltabelle												
Baugröße	10	16	20	25	32	40	50	Bedingungen	Code	Eintrag	Code	
M Baukasten-Nr.	150088	150090	150091	150092	150093	150094	150921					
Funktion	Lineareinheit								SLE		SLE	
Baugröße [mm]	10	16	20	25	32	40	50		-...			
Hub [mm]	10 ... 100	10 ... 200	10 ... 320		10 ... 500				-...			
Führung	mit Kugelbuchsen								-KF		-KF	
Positionserkennung	für Näherungsschalter								-A		-A	
Grundeinheit	Lineareinheit mit pneumatischem Antrieb								-G		-G	
O Stoßdämpfer	vorn	Stoßdämpfer, selbsteinstellend, mit Anschlag vorn								-CV		
	hinten	Stoßdämpfer, selbsteinstellend, mit Anschlag hinten								-CH		
				Stoßdämpfer, einstellbar, mit Anschlag hinten				-YH				
Sensor (eingeklebt)	vorn	induktiver Sensor mit Kabel, 2,5 m, PNP, mit Anschlaghülse vorn								-PV		
		induktiver Sensor mit Kabel, 2,5 m, NPN, mit Anschlaghülse vorn								-NV		
	hinten	induktiver Sensor mit Kabel, 2,5 m, PNP, mit Anschlaghülse hinten								-PH		
		induktiver Sensor mit Kabel, 2,5 m, NPN, mit Anschlaghülse hinten								-NH		

Übertrag Bestellcode

SLE - - - **KF** - **A** - **G** - - - -

Lineareinheiten SLE

Bestellangaben – Produktbaukasten, Lösungspaket

M Mindestangaben

Baukasten-Nr.	Funktion	Baugröße	Hub	Führung	Positionserkennung	Standardeinheit
150088	SLE	10	10 ... 500	KF	A	S
150090		16				
150091		20				
150092		25				
150093		32				
150094		40				
150921		50				
Bestellbeispiel						
150093	SLE	32	450	KF	A	S

Bestelltabelle

Baugröße	10	16	20	25	32	40	50	Bedingungen	Code	Eintrag Code
M Baukasten-Nr.	150088	150090	150091	150092	150093	150094	150921			
Funktion	Lineareinheit								SLE	SLE
Baugröße [mm]	10	16	20	25	32	40	50		-...	
Hub [mm]	10 ... 100	10 ... 200	10 ... 320	10 ... 500					-...	
Führung	mit Kugelbuchsen								-KF	-KF
Positionserkennung	für Näherungsschalter								-A	-A
Standardeinheit	Lösungspaket S = G-CV-CH-PV-PH								-S	-S

Übertrag Bestellcode

Lineareinheiten SLE

Zubehör

FESTO

Stoßdämpfer-Bausatz

SLE-...-YSR-C, selbsteinstellend

(Bestellcode: CV, CH)

Werkstoff:

YSR-8-8-C: Messing, vernickelt

YSR-12-12-C, YSR-16-20-C,

YSR-20-25-C: Stahl, verzinkt

Kupfer-, PTFE- und silikonfrei



Bestellangaben			
für Ø [mm]	beinhaltet Stoßdämpfer	Teile-Nr.	Typ
10	YSR-8-8-C	116 246	SLE-10-YSR-C
16	YSR-8-8-C	116 247	SLE-16-YSR-C
20, 25	YSR-12-12-C	116 248	SLE-20/25-YSR-C
32	YSR-16-20-C	116 249	SLE-32-YSR-C
40	YSR-16-20-C	116 250	SLE-40-YSR-C
50	YSR-20-25-C	118 698	SLE-50-YSR-C

Stoßdämpfer-Bausatz

SLZ-...-KF-A, einstellbar

(Bestellcode: YV, YH)

Werkstoff:

Stahl verzinkt



Bestellangaben			
für Ø [mm]	beinhaltet Stoßdämpfer	Teile-Nr.	Typ
20, 25	DYSR-12-12-Y5	114 032	SLZ-25-KF-A
32, 40	DYSR-16-20-Y5	114 033	SLZ-32-KF-A
50	DYSR-20-25-Y5	114 034	SLZ-50-KF-A

Schaltanschlag SL-...-SIE-PS

(Bestellcode: PV, PH)

Bausatz mit induktivem Näherungsschalter PNP

Schaltanschlag SL-...-SIE-NS

(Bestellcode: NV, NH)

Bausatz mit induktivem Näherungsschalter NPN





Bestellangaben				
für Ø [mm]	Schaltausgang	beinhaltet Näherungsschalter	Teile-Nr.	Typ
10, 16	PNP	SIEN-4B-PS-K-L	116 251	SL-10/16-SIE-PS
	NPN	SIEN-4B-NS-K-L	116 252	SL-10/16-SIE-NS
20, 25	PNP	SIEN-4B-PS-K-L	116 253	SL-20/25-SIE-PS
	NPN	SIEN-4B-NS-K-L	116 254	SL-20/25-SIE-NS
32, 40, 50	PNP	SIEN-6,5B-PS-K-L	117 525	SL-32/50-SIE-PS
	NPN	SIEN-6,5B-NS-K-L	117 526	SL-32/50-SIE-NS

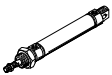
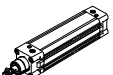
Lineareinheiten SLE


Zubehör


FESTO


Bestellangaben – Zubehör							
	für Ø [mm]	Werkstoff	Teile-Nr. Typ		PE ¹⁾		
Zentrierstift ZBS Datenblätter → Internet: zbs							
	10 ... 20	nichtrostender Stahl Kupfer-, PTFE- und silikonfrei	150 928 ZBS-5		10		
Zentrierhülse ZBH Datenblätter → Internet: zbh							
	25 ... 50	nichtrostender Stahl Kupfer-, PTFE- und silikonfrei	150 927 ZBH-9		10		

1) Packungseinheit in Stück

Bestellangaben – Normzylinder						Datenblätter → Internet: normzylinder	
Benennung	für Ø	Teile-Nr.	Typ		Benennung	für Ø	Teile-Nr. Typ
Normzylinder DSNU				Normzylinder DNC			
	10	14 325	DSNU-10-...-P-A			32	163 304 DNC-32-...-PPV-A
	16	14 320	DSNU-16-...-PPV-A			40	163 336 DNC-40-...-PPV-A
	20	14 321	DSNU-20-...-PPV-A			50	163 368 DNC-50-...-PPV-A
	25	14 322	DSNU-25-...-PPV-A				

Bestellangaben – Näherungsschalter, Rundform, magnetoresistiv							Datenblätter → Internet: smto	
	Montage	Schalt- ausgang	Elektrischer An- schluss		Kabellänge [m]	Abgangs- richtung Anschluss	Teile-Nr. Typ	
			Kabel	Stecker M8				
Schließer								
	mit Zubehör	PNP	3-adrig	–	2,5	längs	152 836	SMT0-4U-PS-K-LED-24
			–	3-polig	–	–	längs	152 742
		NPN	3-adrig	–	2,5	längs	152 837	SMT0-4U-NS-K-LED-24
			–	3-polig	–	–	längs	152 743

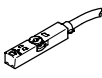
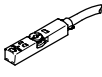
Bestellangaben – Näherungsschalter, Rundform, magnetisch Reed						Datenblätter → Internet: smeo	
	Montage	Elektrischer Anschluss		Kabellänge [m]	Abgangs- richtung Anschluss	Teile-Nr. Typ	
		Kabel	Stecker M8				
Schließer							
	mit Zubehör	3-adrig	–	2,5	längs	36 198	SME0-4U-K-LED-24
			–	3-polig	–	längs	175 401
		–	3-polig	–	längs	151 526	SME0-4U-S-LED-24-B

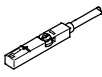


Bestellangaben – Befestigungsbausatz für Näherungsschalter SME0/SMT0-4U				Datenblätter → Internet: smbr	
Benennung	für Ø	Teile-Nr. Typ			
	10	19 273	SMBR-10		
	16	19 275	SMBR-16		
	20	19 276	SMBR-20		
	25	19 277	SMBR-25		


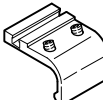
Lineareinheiten SLE

Zubehör

FESTO

Bestellangaben – Näherungsschalter für T-Nut, magnetoresistiv						Datenblätter → Internet: smt	
	Befestigungsart	Schalt- ausgang	Elektrischer Anschluss	Kabellänge [m]	Teile-Nr.	Typ	
Schließer							
	von oben in Nut einsetzbar, bündig mit Zylinderprofil, kurze Bauform	PNP	Kabel, 3-adrig	2,5	574335	SMT-8M-A-PS-24V-E-2,5-OE	
			Stecker M8x1, 3-polig	0,3	574334	SMT-8M-A-PS-24V-E-0,3-M8D	
			Stecker M12x1, 3-polig	0,3	574337	SMT-8M-A-PS-24V-E-0,3-M12	
		NPN	Kabel, 3-adrig	2,5	574338	SMT-8M-A-NS-24V-E-2,5-OE	
			Stecker M8x1, 3-polig	0,3	574339	SMT-8M-A-NS-24V-E-0,3-M8D	
Öffner							
	von oben in Nut einsetzbar, bündig mit Zylinderprofil, kurze Bauform	PNP	Kabel, 3-adrig	7,5	574340	SMT-8M-A-PO-24V-E-7,5-OE	

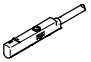
Bestellangaben – Näherungsschalter für T-Nut, magnetisch Reed						Datenblätter → Internet: sme	
	Befestigungsart	Schalt- ausgang	Elektrischer Anschluss	Kabellänge [m]	Teile-Nr.	Typ	
Schließer							
	von oben in Nut einsetzbar, bündig mit Zylinderprofil	kontakt- behafet	Kabel, 3-adrig	2,5	543862	SME-8M-DS-24V-K-2,5-OE	
				5,0	543863	SME-8M-DS-24V-K-5,0-OE	
			Kabel, 2-adrig	2,5	543872	SME-8M-ZS-24V-K-2,5-OE	
			Stecker M8x1, 3-polig	0,3	543861	SME-8M-DS-24V-K-0,3-M8D	
	längs in Nut einschiebbar, bündig mit Zylinderprofil	kontakt- behafet	Kabel, 3-adrig	2,5	150855	SME-8-K-LED-24	
			Stecker M8x1, 3-polig	0,3	150857	SME-8-S-LED-24	
Öffner							
	längs in Nut einschiebbar, bündig mit Zylinderprofil	kontakt- behafet	Kabel, 3-adrig	7,5	160 251	SME-8-O-K-LED-24	

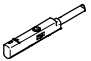
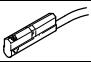
Bestellangaben – Befestigungsbausatz für Näherungsschalter SME/SMT-8						Datenblätter → Internet: smb	
Benennung	für Ø	Teile-Nr.	Typ	Benennung	für Ø	Teile-Nr.	Typ
	20	175095	SMBR-8-20		32	175705	SMB-8-FENG-32/40
	25	175096	SMBR-8-25		40		
					50	175706	SMB-8-FENG-50/63

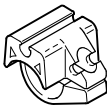
Lineareinheiten SLE



Zubehör

FESTO

Bestellangaben – Näherungsschalter für Rundnut, magnetoresistiv						Datenblätter → Internet: smt	
	Befestigungsart	Schalt- ausgang	Elektrischer Anschluss, Abgangsrichtung Anschluss	Kabellänge [m]	Teile-Nr.	Typ	
Schließer							
	von oben in Nut einsetz- bar	PNP	Kabel, 3-adrig, längs	2,5	551373	SMT-10M-PS-24V-E-2,5-L-OE	
			Stecker M8x1, 3-polig, längs	0,3	551375	SMT-10M-PS-24V-E-0,3-L-M8D	
			Stecker M8x1, 3-polig, quer	0,3	551376	SMT-10M-PS-24V-E-0,3-Q-M8D	

Bestellangaben – Näherungsschalter für Rundnut, magnetisch Reed						Datenblätter → Internet: sme	
	Befestigungsart	Schalt- ausgang	Elektrischer Anschluss, Abgangsrichtung Anschluss	Kabellänge [m]	Teile-Nr.	Typ	
Schließer							
	von oben in Nut einsetz- bar	kontakt- behaftet	Stecker M8x1, 3-polig, längs	0,3	551367	SME-10M-DS-24V-E-0,3-L-M8D	
			Kabel, 3-adrig, längs	2,5	551365	SME-10M-DS-24V-E-2,5-L-OE	
			Kabel, 2-adrig, längs	2,5	551369	SME-10M-ZS-24V-E-2,5-L-OE	
	längs in Nut einschieb- bar	kontakt- behaftet	Stecker M8x1, 3-polig, längs	0,3	173212	SME-10-SL-LED-24	
			Kabel, 3-adrig, längs	2,5	173210	SME-10-KL-LED-24	


Bestellangaben – Befestigungsbausatz für Näherungsschalter SME/SMT-10				Datenblätter → Internet: smbr	
Benennung	für Ø	Teile-Nr.	Typ		
	20	175103	SMBR-10-20		
	25	175104	SMBR-10-25		

Bestellangaben – Verbindungsleitungen					Datenblätter → Internet: nebu	
	Elektrischer Anschluss links	Elektrischer Anschluss rechts	Kabellänge [m]	Teile-Nr.	Typ	
	Dose gerade, M8x1, 3-polig	Kabel, offenes Ende, 3-adrig	2,5	541333	NEBU-M8G3-K-2.5-LE3	
			5	541334	NEBU-M8G3-K-5-LE3	
	Dose gerade, M12x1, 5-polig	Kabel, offenes Ende, 3-adrig	2,5	541363	NEBU-M12G5-K-2.5-LE3	
			5	541364	NEBU-M12G5-K-5-LE3	
	Dose gewinkelt, M8x1, 3-polig	Kabel, offenes Ende, 3-adrig	2,5	541338	NEBU-M8W3-K-2.5-LE3	
			5	541341	NEBU-M8W3-K-5-LE3	
	Dose gewinkelt, M12x1, 5-polig	Kabel, offenes Ende, 3-adrig	2,5	541367	NEBU-M12W5-K-2.5-LE3	
			5	541370	NEBU-M12W5-K-5-LE3	

Lineareinheiten SLE

Zubehör

FESTO

Bestellangaben – Drossel-Rückschlagventile			Datenblätter → Internet: grla		
	Anschluss		Werkstoff	Teile-Nr.	Typ
	Gewinde	für Schlauch-Außen-Ø			
	M5	3	Metall-Ausführung	193137	GRLA-M5-QS-3-D
		4		193138	GRLA-M5-QS-4-D
		6		193139	GRLA-M5-QS-6-D
	G ¹ / ₈	3		193142	GRLA-¹/₈-QS-3-D
		4		193143	GRLA-¹/₈-QS-4-D
		6		193144	GRLA-¹/₈-QS-6-D
		8		193145	GRLA-¹/₈-QS-8-D
	G ¹ / ₄	6		193146	GRLA-¹/₄-QS-6-D
		8		193147	GRLA-¹/₄-QS-8-D
		10		193148	GRLA-¹/₄-QS-10-D