

Näherungsschalter SIE..., induktiv



Näherungsschalter SIE..., induktiv

Lieferübersicht

FESTO

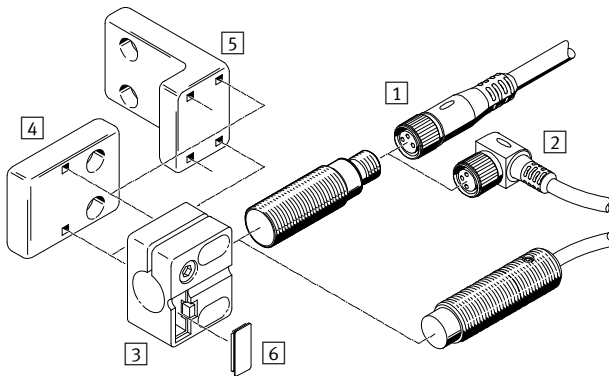
Ausführung	Typ	Betriebs- spannung	Schaltausgang / Analogausgang	Einbauart	Baugröße	→ Seite/ Internet
Reduktionsfaktor materialabhängig						
Normschaltabstand	SIEH Grundtyp	10 ... 30 V DC 15 ... 34 V DC	PNP NPN	bündig nicht bündig	∅ 4 mm, M5, ∅ 6,5 mm, M8, M12, M18, M30	5
	SIEH-...-PA Polyamidgehäuse	10 ... 30 V DC	PNP NPN	bündig nicht bündig	M12, M18, M30	13
	SIED Grundtyp	20 ... 265 V AC 20 ... 320 V DC	kontaktlos 2-Draht	bündig nicht bündig	M12, M18, M30	17
	SIED-...-PA Polyamidgehäuse	20 ... 250 V AC 10 ... 300 V DC	kontaktlos 2-Draht	bündig nicht bündig	M12, M18, M30	23
	SIES Sonderbauform	10 ... 30 V DC	PNP NPN	bündig	5x5x25 mm ... 40x40x120 mm	26
Erhöhter Schaltabstand	SIEH Grundtyp	10 ... 30 V DC 15 ... 34 V DC	PNP NPN	bündig	∅ 3 mm, M12, M18	31
	SIEH-...-CR Edelstahlgehäuse	10 ... 30 V DC	PNP NPN	bündig	M12, M18	35
Analogausgang	SIEA	15 ... 30 V DC	0 ... 10 V und 4 ... 20 mA	bündig	M8, M12, M18, M30	39
Reduktionsfaktor 1 für alle Metalle, schweißfeldfest						
Erhöhter Schaltabstand	SIEF Grundtyp	10 ... 65 V DC	PNP NPN	bündig teilbündig	M8, M12, M18, M30 40x40x65 mm	43
	SIEF-...-WA Gehäuse resistent gegen Schweiß- spritzer	10 ... 30 V DC	PNP NPN	bündig teilbündig	M12, M18, M30,	49

Nahrungsschalter SIE..., induktiv

Peripheriebersicht

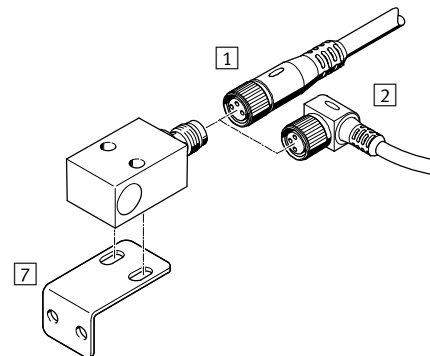
FESTO

SIE...



Befestigungselemente und Zubehor	→ Seite/ Internet
1 Verbindungslitung, Dose gerade NEBU-M...G...	53
2 Verbindungslitung, Dose gewinkelt NEBU-M...W...	53
3 Sensorhalter SIEZ-...B	53
4 Sensorhalter SIEZ-UV	53
5 Sensorhalter SIEZ-UH	53
6 Bezeichnungsschild SIEZ-LB	53
7 Befestigungswinkel HV-M5	53

SIES-V3B



Befestigungselemente und Zubehor	→ Seite/ Internet
- Fubefestigung HBN	53
- Fubefestigung HBE	53
- Flanschbefestigung FBN	53
- Anschlag SDA	53

Näherungsschalter SIE..., induktiv

Typenschlüssel

FESTO

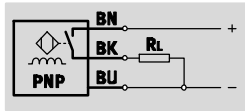
		SIE	N	-	M	30	NB	-	P	S	-	K	-	L	-	
Typ																
SIE	Näherungsschalter, induktiv															
Bauart																
A	mit Analogausgang															
D	für Gleich- und Wechselspannung															
F	mit Reduktionsfaktor 1 für alle Metalle, schweißfeldfest															
H	mit erhöhtem Schaltabstand															
N	mit Normschaltabstand															
S	Sonderbauform															
Bauform																
-	Rund															
M	Metrisches Gewinde															
Q	Quaderförmig															
V3	Quaderförmig															
Baugröße																
Einbauart																
B	Bündig															
NB	Nicht bündig															
S	Teilbündig															
Elektrischer Ausgang																
P	Schaltausgang PNP															
N	Schaltausgang NPN															
Z	2-Leiterausgang															
PU	Analogausgang 0 ... 10 V															
UI	Analogausgang 0 ... 10 V und 4 ... 20 mA															
Schaltelementfunktion																
S	Schließer															
O	Öffner															
A	Antivalent															
Elektrischer Anschluss																
K	Kabel															
S	Stecker															
X	Schraubklemmen															
Anzeige																
-	ohne Anzeige															
L	Schaltzustand															
2L	Schaltzustand und Betriebsbereitschaft															
Ausführung																
-	Standard															
CR	Edelstahlgehäuse															
PA	Polyamidgehäuse															
WA	Gehäuse resistent gegen Schweißspritzer															

Nahrungsschalter SIEN, induktiv

Datenblatt – Normschaltabstand, Grundtyp



Funktion¹⁾



1) z.B. Schlieer mit PNP-Ausgang und Kabel

- Normschaltabstand
- fur Gleichspannung
- runde Bauform



Allgemeine Technische Daten							
Baugroe	4 mm	M5	6,5 mm	M8	M12	M18	M30
Entspricht Norm	EN 60947-5-2						
Zulassung	c UL us - Listed (OL) RCM Mark						
CE-Zeichen (siehe Konformitatserklarung)	nach EU-EMV-Richtlinie ¹⁾						
Werkstoff-Hinweis	Kupfer- und PTFE-frei						
	RoHS konform						
	– LABS-haltige Stoffe enthalten						

1) Bitte entnehmen Sie den Nutzungsbereich der EG-Konformitatserklarung: www.festo.com/sp → Anwenderdokumentation.
Im Falle von Nutzungsbeschrankungen der Gerate in Wohn-, Geschaft- und Gewerbebereichen, sowie Kleinbetrieben, konnen weitere Manahmen zur Reduzierung der Storaussendung erforderlich sein.

Eingangssignal/Messelement		
Umgebungstemperatur	[°C]	–25 ... +70

Ausgang, allgemein												
Einbauart	bundig							nicht bundig				
Baugroe	4 mm	M5	6,5 mm	M8	M12	M18	M30	M8	M12	M18	M30	
Wiederholgenauigkeit	[mm]	0,04	0,04	0,07	0,07	0,1	0,25	0,5	0,12	0,2	0,4	0,75

Schaltausgang												
Einbauart	bundig							nicht bundig				
Baugroe	4 mm	M5	6,5 mm	M8	M12	M18	M30	M8	M12	M18	M30	
Schaltausgang	PNP							PNP				
	NPN							NPN				
Schaltelementfunktion	Schlieer							Schlieer				
	Offner							Offner				
Bemessungsschaltabstand	[mm]	0,8	0,8	1,5	1,5	2	5	10	2,5	4	8	15
Gesicherter Schaltabstand	[mm]	0,64	0,64	1,21	1,21	1,62	4,05	8,1	2,03	3,24	6,48	12,15
Reduktionsfaktoren												
Aluminium	0,4	0,4	0,25	0,25	0,4	0,4	0,45	0,25	0,5	0,5	0,5	
Edelstahl St 18/8	0,7	0,7	0,7	0,7	0,6	0,8	0,8	0,7	0,9	0,8	0,85	
Kupfer	0,3	0,3	0,2	0,2	0,3	0,4	0,4	0,2	0,5	0,4	0,43	
Messing	0,4	0,4	0,35	0,35	0,5	0,5	0,55	0,35	0,6	0,5	0,53	
Stahl St 37	1,0	1,0	1,0	1,0	1,0	1,0	1,0	1,0	1,0	1,0	1,0	
Hysteres	[mm]	–	–	≤ 0,07	≤ 0,07	≤ 0,18	≤ 0,55	≤ 1,1	≤ 0,12	≤ 0,36	≤ 0,88	≤ 1,65
Max. Schaltfrequenz	[Hz]	3 000	3 000	5 000	5 000	3 000	2 000	1 200	3 000	2 000	2 000	700
Max. Ausgangsstrom	[mA]	200										
Spannungsfall	[V]	0 ... 2										

Nahrungsschalter SIEN, induktiv

FESTO

Datenblatt – Normschaltabstand, Grundtyp

Ausgang, weitere Daten							
Baugroe	4 mm	M5	6,5 mm	M8	M12	M18	M30
Kurzschlussfestigkeit	taktend						
Induktive Schutzbeschaltung	eingebaut						
Induktionsspannungsschutz	eingebaut		–				

Elektronik							
Baugroe	4 mm	M5	6,5 mm	M8	M12	M18	M30
Betriebsspannungsbereich [V DC]	10 ... 30						
Restwelligkeit [%]	10			±10			±20
Leerlaufstrom [mA]	0 ... 10						
Verpolungsschutz	fur alle elektrischen Anschlusse						

Elektromechanik							
Baugroe	4 mm	M5	6,5 mm	M8	M12	M18	M30
Kabel							
Elektrischer Anschluss	Kabel, 3-adrig						
Kabellange [m]	2,5						
Werkstoffinformation Kabelmantel	TPE-U (PUR)						
Stecker							
Elektrischer Anschluss	Stecker, M8x1, 3-polig	Stecker, M8x1, 3-polig	Stecker, M8x1, 3-polig	Stecker, M8x1, 3-polig	Stecker, M12x1, 3-polig	Stecker, M12x1, 3-polig	Stecker, M12x1, 3-polig

Mechanik											
Baugroe	4 mm	M5	6,5 mm	M8	M12	M18	M30				
Befestigungsart	ge- klemmt	mit Konter- mutter	ge- klemmt	mit Kontermutter							
Einbauart	bundig			bundig	nicht bundig	bundig	nicht bundig	bundig	nicht bundig	bundig	nicht bundig
Anziehdrehmoment [Nm]	–	2	–	–	–	–	–	20	–	40	–
Kabel											
Produktgewicht [g]	48	48	45	53	53	110	90	108	105	155	150
Werkstoffinformation Gehause	hochlegierter Stahl rostfrei					Messing vernickelt				Messing verchromt	
	–	PA	–	–	–	–	–	–	–	–	–
	–	–	–	–	PBTP	–	–	–	–	–	–
Stecker											
Produktgewicht [g]	9	9	4	18	18	30	25	43	40	100	100
Werkstoffinformation Gehause	hochlegierter Stahl rostfrei					–					
	–	–	Messing verchromt	Messing vernickelt				Messing verchromt			
	–	PA	–	–	–	–	–	–	–	–	–
	–	–	–	–	PBTP	–	–	–	–	–	–

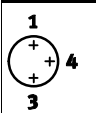
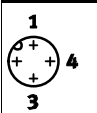
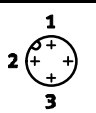
Anzeige/Bedienung	
Schaltzustandsanzeige	LED gelb

Nahrungsschalter SIEN, induktiv

Datenblatt – Normschaltabstand, Grundtyp

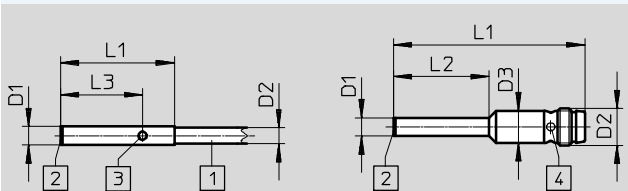
Immission/Emission							
Baugroe	4 mm	M5	6,5 mm	M8	M12	M18	M30
Umgebungstemperatur bei beweglicher Kabelverlegung [°C]	–	–5 ... +70	–5 ... +70			–5 ... +70	
Schutzart	–		IP65			–	
	IP67		IP67			IP67	
Stospannungsfestigkeit [kV]	–	1	–			0,8	
Korrosionsbestandigkeit KBK ¹⁾	–	4	2			–	
Verschmutzungsgrad	–	3	–			3	

- 1) Korrosionsbestandigkeitsklasse 2 nach Festo Norm 940 070
 Bauteile mit maiger Korrosionsbeanspruchung. Auenliegende sichtbare Teile mit vorrangig dekorativer Anforderung an die Oberflache, die im direkten Kontakt zur umgebenden industriublichen Atmosphare bzw. Medien, wie Kuhl- und Schmierstoffe stehen.
 Korrosionsbestandigkeitsklasse 4 nach Festo Norm 940 070
 Bauteile mit besonders starker Korrosionsbeanspruchung. Teile im Bereich aggressiver Medien, z. B. Lebensmittel- oder chemische Industrie. Diese Anwendungen sind gegebenenfalls durch Sonderprufungen mit den Medien abzusichern.

Steckerbelegung nach EN 60947-5-2			
M8x1, 3-polig			
Schlieer/offner			
	Pin	Aderfarbe	Belegung
	1	Braun	+
	3	Blau	–
	4	Schwarz	Ausgang
M12x1, 3-polig			
Schlieer			
	Pin	Aderfarbe	Belegung
	1	Braun	+
	3	Blau	–
	4	Schwarz	Ausgang
offner			
	Pin	Aderfarbe	Belegung
	1	Braun	+
	3	Blau	–
	2	We	Ausgang

Abmessungen – 4 mm Download CAD-Daten → www.festo.com

Einbau bundig
 Kabel SIEN-...-K-L Stecker SIEN-...-S-L



- 1 3 adriges Kabel 2,5 m lang
- 3 1 Schaltzustandsanzeige gelb
- 2 aktive Flache
- 4 4 Schaltzustandsanzeigen gelb

Typ	D1	D2	D2	D3	L1	L2	L3
	∅	∅		∅			
SIEN-M4B-...-K-L	4	3,5	–	–	25	–	18
SIEN-M4B-...-S-L	4	–	M8x1	6,5	38	21	–

Nahrungsschalter SIEN, induktiv

Datenblatt – Normschaltabstand, Grundtyp

FESTO

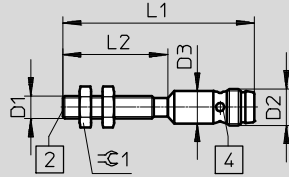
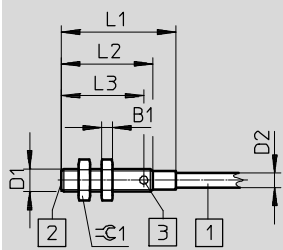
Abmessungen – M5

Download CAD-Daten → www.festo.com

Einbau bundig

Kabel SIEN-...-K-L

Stecker SIEN-...-S-L



- 1 3 adriges Kabel 2,5 m lang
- 2 aktive Flache

- 3 1 Schaltzustandsanzeige gelb
- 4 4 Schaltzustandsanzeigen gelb

Typ	B1	D1	D2	D2	D3	L1	L2	L3	⌀ 1
SIEN-M5B-...-K-L	2,5	M5x0,5	3,5	–	–	25	20	18	7
SIEN-M5B-...-S-L	–	M5x0,5	–	M8x1	6,5	38	23	–	6,5

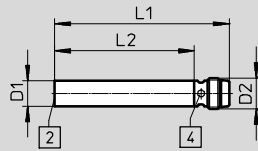
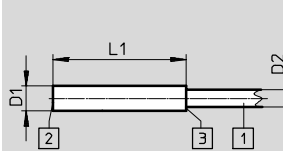
Abmessungen – 6,5 mm

Download CAD-Daten → www.festo.com

Einbau bundig

Kabel SIEN-...-K-L

Stecker SIEN-...-S-L



- 1 3 adriges Kabel 2,5 m lang
- 2 aktive Flache

- 3 1 Schaltzustandsanzeige gelb
- 4 4 Schaltzustandsanzeigen gelb

Typ	D1	D2	D2	L1	L2
SIEN-M6,5B-...-K-L	6,5	3,5	–	35	–
SIEN-M6,5B-...-S-L	6,5	–	M8x1	45	36

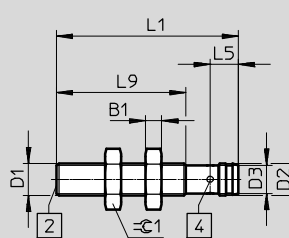
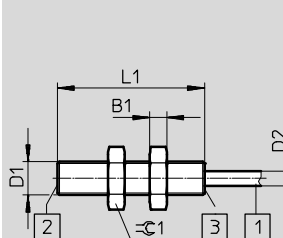
Abmessungen – M8

Download CAD-Daten → www.festo.com

Einbau bundig

Kabel SIEN-...-K-L

Stecker SIEN-...-S-L



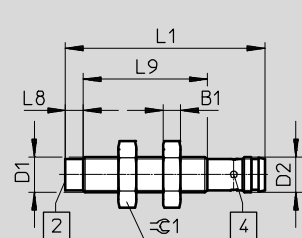
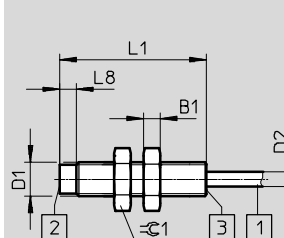
- 1 3 adriges Kabel 2,5 m lang
- 2 aktive Flache

- 3 1 Schaltzustandsanzeige gelb
- 4 4 Schaltzustandsanzeigen gelb

Einbau nicht bundig

Kabel SIEN-M8NB-...-K-L

Stecker SIEN-M8NB-...-S-L



- 1 3 adriges Kabel 2,5 m lang
- 2 aktive Flache

- 3 1 Schaltzustandsanzeige gelb
- 4 4 Schaltzustandsanzeigen gelb

Typ	B1	D1	D2	D2	L1	L5	L8	L9	⌀ 1
SIEN-M8B-...-K-L	4	M8x1	3,5	–	35	–	–	–	13
SIEN-M8B-...-S-L	4	M8x1	–	M8x1	45	7	–	32	13
SIEN-M8NB-...-K-L	4	M8x1	3,5	–	35	–	4	–	13
SIEN-M8NB-...-S-L	4	M8x1	–	M8x1	45	–	4	27,5	13

Nahrungsschalter SIEN, induktiv

Datenblatt – Normschaltabstand, Grundtyp

Abmessungen – M12

Download CAD-Daten → www.festo.com

Einbau bundig
Kabel SIEN-...-K-L

Stecker SIEN-...-S-L

1 3 adriges Kabel 2,5 m lang
2 aktive Flache
3 1 Schaltzustandsanzeige gelb

4 4 Schaltzustandsanzeigen gelb

Einbau nicht bundig
Kabel SIEN-M12NB-...-K-L

Stecker SIEN-M12NB-...-S-L

1 3 adriges Kabel 2,5 m lang
2 aktive Flache
3 1 Schaltzustandsanzeige gelb

4 4 Schaltzustandsanzeigen gelb

Typ	B1	D1	D2 ∅	D2	D3 ∅	L1	L5	L6	L7	L8	∅ 1
SIEN-M12B-...-K-L	4	M12x1	5	–	–	35	–	–	–	–	17
SIEN-M12B-...-S-L	4	M12x1	–	M12x1	–	45	11	5	3,3	–	17
SIEN-M12NB-...-K-L	4	M12x1	5	–	–	35	–	–	–	5,7	17
SIEN-M12NB-...-S-L	4	M12x1	–	M12x1	10,5	45	11	5	3,3	5,7	17

Abmessungen – M18

Download CAD-Daten → www.festo.com

Einbau bundig
Kabel SIEN-...-K-L

Stecker SIEN-...-S-L

1 3 adriges Kabel 2,5 m lang
2 aktive Flache
3 1 Schaltzustandsanzeige gelb

4 4 Schaltzustandsanzeigen gelb

Einbau nicht bundig
Kabel SIEN-M18NB-...-K-L

Stecker SIEN-M18NB-...-S-L

1 3 adriges Kabel 2,5 m lang
2 aktive Flache
3 1 Schaltzustandsanzeige gelb

4 4 Schaltzustandsanzeigen gelb

Typ	B1	D1	D2 ∅	D2	D3 ∅	L1	L4	L5	L6	L7	L8	∅ 1
SIEN-M18B-...-K-L	4	M18x1	5	–	–	35	–	–	–	–	–	24
SIEN-M18B-...-S-L	4	M18x1	–	M12x1	16,4	48,5	13,5	11	8	3	–	24
SIEN-M18NB-...-K-L	4	M18x1	5	–	–	35	–	–	–	–	10	24
SIEN-M18NB-...-S-L	4	M18x1	–	M12x1	16,4	48,5	13,5	11	8	3	10	24

Nahrungsschalter SIEN, induktiv

Datenblatt – Normschaltabstand, Grundtyp

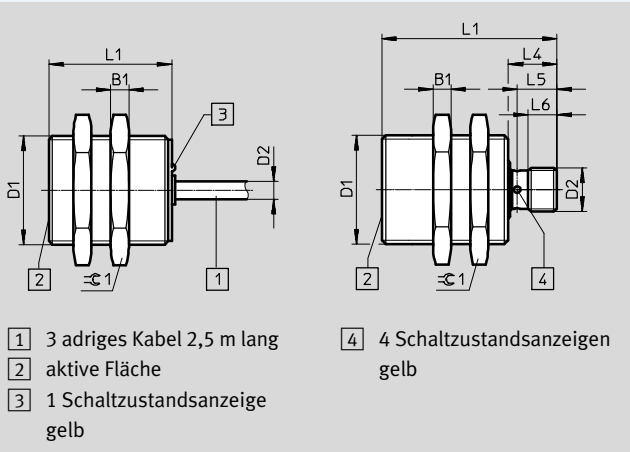
Abmessungen – M30

Download CAD-Daten → www.festo.com

Einbau bundig

Kabel SIEN-...-K-L

Stecker SIEN-...-S-L



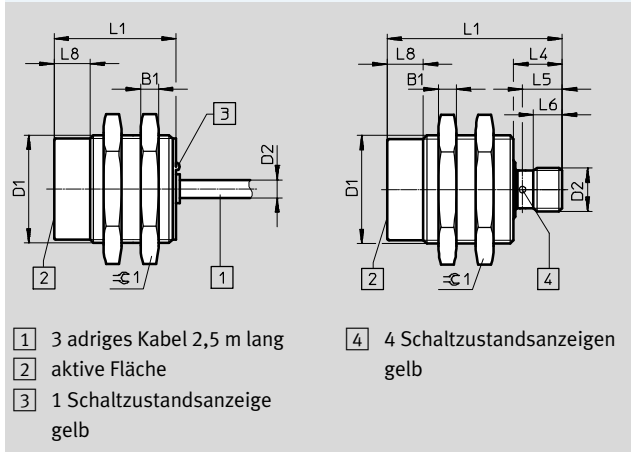
- 1 3 adriges Kabel 2,5 m lang
- 2 aktive Flache
- 3 1 Schaltzustandsanzeige gelb

- 4 4 Schaltzustandsanzeigen gelb

Einbau nicht bundig

Kabel SIEN-M30NB-...-K-L

Stecker SIEN-M30NB-...-S-L



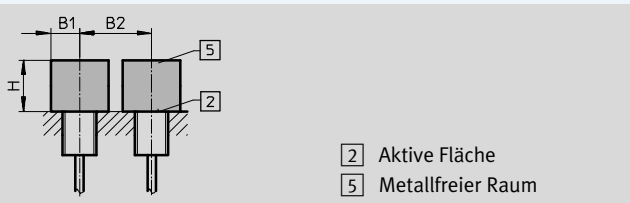
- 1 3 adriges Kabel 2,5 m lang
- 2 aktive Flache
- 3 1 Schaltzustandsanzeige gelb

- 4 4 Schaltzustandsanzeigen gelb

Typ	B1	D1	D2 ∅	D2	L1	L4	L5	L6	L8	≈C 1
SIEN-M30B-...-K-L	5	M30x1,5	5	–	35	–	–	–	–	36
SIEN-M30B-...-S-L	5	M30x1,5	–	M12x1	48,5	13,5	11	8	–	36
SIEN-M30NB-...-K-L	5	M30x1,5	5	–	35	–	–	–	10	36
SIEN-M30NB-...-S-L	5	M30x1,5	–	M12x1	48,5	13,5	11	8	10	36

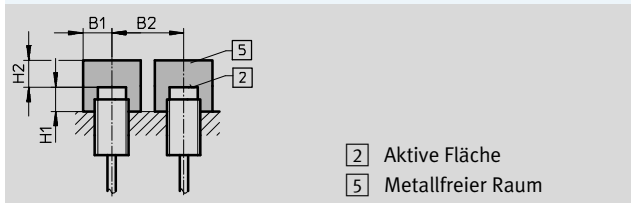
Einbauhinweis

Einbau bundig



- 2 Aktive Flache
- 5 Metallfreier Raum

Einbau nicht bundig








- 2 Aktive Flache
- 5 Metallfreier Raum

Baugroe	B1	B2	H
4 mm	2,5	5	2
M5	3,3	5	2,4
6,5 mm	5	9,5	4,5
M8	5,5	10	4,5
M12	8	18	6
M18	14	32	15
M30	25	60	30

Baugroe	B1	B2	H1	H2
M8	9	16	8	7,5
M12	12	28	6	12
M18	20	50	10	24
M30	30	75	15	45

Nahrungsschalter SIEN, induktiv

Datenblatt – Normschaltabstand, Grundtyp



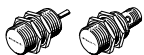



Bestellangaben								
Baugroe	S _n ¹⁾ [mm]	Einbauart	Schalt- ausgang	Schaltelement- funktion	Elektrischer Anschluss			
					Kabel		Stecker	
					Teile-Nr.	Typ	Teile-Nr.	Typ
4 mm								
	0,8	bundig	PNP	Schlieer	150362	SIEN-4B-PS-K-L	150363	SIEN-4B-PS-S-L
				ffner	150366	SIEN-4B-PO-K-L	150367	SIEN-4B-PO-S-L
			NPN	Schlieer	150360	SIEN-4B-NS-K-L	150361	SIEN-4B-NS-S-L
				ffner	150364	SIEN-4B-NO-K-L	150365	SIEN-4B-NO-S-L
M5								
	0,8	bundig	PNP	Schlieer	150370	SIEN-M5B-PS-K-L	150371	SIEN-M5B-PS-S-L
				ffner	150374	SIEN-M5B-PO-K-L	150375	SIEN-M5B-PO-S-L
			NPN	Schlieer	150368	SIEN-M5B-NS-K-L	150369	SIEN-M5B-NS-S-L
				ffner	150372	SIEN-M5B-NO-K-L	150373	SIEN-M5B-NO-S-L
6,5 mm								
	1,5	bundig	PNP	Schlieer	150378	SIEN-6,5B-PS-K-L	150379	SIEN-6,5B-PS-S-L
				ffner	150382	SIEN-6,5B-PO-K-L	150383	SIEN-6,5B-PO-S-L
			NPN	Schlieer	150376	SIEN-6,5B-NS-K-L	150377	SIEN-6,5B-NS-S-L
				ffner	150380	SIEN-6,5B-NO-K-L	150381	SIEN-6,5B-NO-S-L
M8								
	1,5	bundig	PNP	Schlieer	150386	SIEN-M8B-PS-K-L	150387	SIEN-M8B-PS-S-L
				ffner	150390	SIEN-M8B-PO-K-L	150391	SIEN-M8B-PO-S-L
			NPN	Schlieer	150384	SIEN-M8B-NS-K-L	150385	SIEN-M8B-NS-S-L
				ffner	150388	SIEN-M8B-NO-K-L	150389	SIEN-M8B-NO-S-L
	2,5	nicht bundig	PNP	Schlieer	150394	SIEN-M8NB-PS-K-L	150395	SIEN-M8NB-PS-S-L
				ffner	150398	SIEN-M8NB-PO-K-L	150399	SIEN-M8NB-PO-S-L
			NPN	Schlieer	150392	SIEN-M8NB-NS-K-L	150393	SIEN-M8NB-NS-S-L
				ffner	150396	SIEN-M8NB-NO-K-L	150397	SIEN-M8NB-NO-S-L

1) S_n Bemessungsschaltabstand [mm]

Nahrungsschalter SIEN, induktiv

Datenblatt – Normschaltabstand, Grundtyp

FESTO

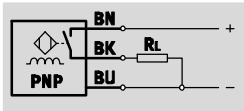
Bestellangaben									
Baugroe	S _n ¹⁾ [mm]	Einbauart	Schalt- ausgang	Schaltelement- funktion	Elektrischer Anschluss				
					Kabel		Stecker		
					Teile-Nr.	Typ	Teile-Nr.	Typ	
M12									
	2,0	bundig	PNP	Schlieer	150402	SIEN-M12B-PS-K-L	150403	SIEN-M12B-PS-S-L	
				ffner	150406	SIEN-M12B-PO-K-L	150407	SIEN-M12B-PO-S-L	
			NPN	Schlieer	150400	SIEN-M12B-NS-K-L	150401	SIEN-M12B-NS-S-L	
				ffner	150404	SIEN-M12B-NO-K-L	150405	SIEN-M12B-NO-S-L	
	4,0	nicht bundig	PNP	Schlieer	150410	SIEN-M12NB-PS-K-L	150411	SIEN-M12NB-PS-S-L	
				ffner	150414	SIEN-M12NB-PO-K-L	150415	SIEN-M12NB-PO-S-L	
			NPN	Schlieer	150408	SIEN-M12NB-NS-K-L	150409	SIEN-M12NB-NS-S-L	
				ffner	150412	SIEN-M12NB-NO-K-L	150413	SIEN-M12NB-NO-S-L	
M18									
	5,0	bundig	PNP	Schlieer	150418	SIEN-M18B-PS-K-L	150419	SIEN-M18B-PS-S-L	
				ffner	150422	SIEN-M18B-PO-K-L	150423	SIEN-M18B-PO-S-L	
			NPN	Schlieer	150416	SIEN-M18B-NS-K-L	150417	SIEN-M18B-NS-S-L	
				ffner	150420	SIEN-M18B-NO-K-L	150421	SIEN-M18B-NO-S-L	
	8,0	nicht bundig	PNP	Schlieer	150426	SIEN-M18NB-PS-K-L	150427	SIEN-M18NB-PS-S-L	
				ffner	150430	SIEN-M18NB-PO-K-L	150431	SIEN-M18NB-PO-S-L	
			NPN	Schlieer	150424	SIEN-M18NB-NS-K-L	150425	SIEN-M18NB-NS-S-L	
				ffner	150428	SIEN-M18NB-NO-K-L	150429	SIEN-M18NB-NO-S-L	
M30									
	10,0	bundig	PNP	Schlieer	150434	SIEN-M30B-PS-K-L	150435	SIEN-M30B-PS-S-L	
				ffner	150438	SIEN-M30B-PO-K-L	150439	SIEN-M30B-PO-S-L	
			NPN	Schlieer	150432	SIEN-M30B-NS-K-L	150433	SIEN-M30B-NS-S-L	
				ffner	150436	SIEN-M30B-NO-K-L	150437	SIEN-M30B-NO-S-L	
	15,0	nicht bundig	PNP	Schlieer	150442	SIEN-M30NB-PS-K-L	150443	SIEN-M30NB-PS-S-L	
				ffner	150446	SIEN-M30NB-PO-K-L	150447	SIEN-M30NB-PO-S-L	
			NPN	Schlieer	150440	SIEN-M30NB-NS-K-L	150441	SIEN-M30NB-NS-S-L	
				ffner	150444	SIEN-M30NB-NO-K-L	150445	SIEN-M30NB-NO-S-L	

1) S_n Bemessungsschaltabstand [mm]

Nahrungsschalter SIEN-...-PA, induktiv

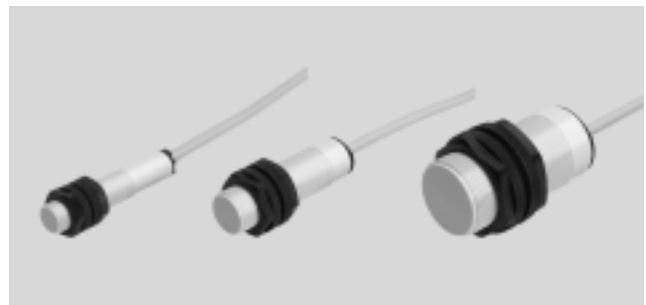
Datenblatt – Normschaltabstand, Polyamidgehuse

Funktion¹⁾



1) z.B. Schlieer mit PNP-Ausgang und Kabel

- Normschaltabstand
- korrosionsbestandig
- Polyamidgehuse
- fur Gleichspannung
- runde Bauform



Allgemeine Technische Daten	
Bauform	rund
Entspricht Norm	EN 60947-5-2
Zulassung	c UL us - Listed (OL) RCM Mark
CE-Zeichen (siehe Konformitatserklarung)	nach EU-EMV-Richtlinie ¹⁾
Werkstoff-Hinweis	Kupfer- und PTFE-frei

1) Bitte entnehmen Sie den Nutzungsbereich der EG-Konformitatserklarung: www.festo.com/sp → Anwenderdokumentation.
Im Falle von Nutzungsbeschrankungen der Gerate in Wohn-, Geschaft- und Gewerbebereichen, sowie Kleinbetrieben, konnen weitere Manahmen zur Reduzierung der Storaussendung erforderlich sein.

Eingangssignal/Messelement		
Umgebungstemperatur	[°C]	–25 ... +70

Ausgang, allgemein							
Einbauart	bundig			nicht bundig			
Baugroe	M12	M18	M30	M12	M18	M30	
Wiederholgenauigkeit	[mm]	0,04	0,1	0,2	0,08	0,16	0,3

Schaltausgang							
Einbauart	bundig			nicht bundig			
Baugroe	M12	M18	M30	M12	M18	M30	
Schaltausgang	PNP			PNP			
	NPN			NPN			
Schaltelementfunktion	Schlieer			Schlieer			
Bemessungsschaltabstand	[mm]	2	5	10	4	8	15
Gesicherter Schaltabstand	[mm]	1,62	4,05	8,1	3,24	6,48	12,15
Reduktionsfaktoren							
Aluminium	0,35 ... 0,5			0,35 ... 0,5			
Edelstahl St 18/8	0,6 ... 1,0			0,6 ... 1,0			
Kupfer	0,25 ... 0,45			0,25 ... 0,45			
Messing	0,35 ... 0,5			0,35 ... 0,5			
Stahl St 37	1,0			1,0			
Hysteres	[mm]	0,06 ... 0,3	0,15 ... 0,75	0,3 ... 1,5	0,12 ... 0,6	0,24 ... 1,2	0,45 ... 2,25
Max. Schaltfrequenz DC	[Hz]	2 000	1 000	500	2 000	1 000	500
Max. Ausgangsstrom	[mA]	200			200		
Spannungsfall	[V]	≤ 1,8			≤ 1,8		

Ausgang, weitere Daten	
Kurzschlussfestigkeit	taktend

Näherungsschalter SIEN-...-PA, induktiv

FESTO

Datenblatt – Normschaltabstand, Polyamidgehäuse

Elektronik		
Betriebsspannungsbereich	[V DC]	10 ... 30
Restwelligkeit	[%]	10
Leerlaufstrom	[mA]	≤ 15
Verpolungsschutz		für alle elektrischen Anschlüsse

Elektromechanik	
Elektrischer Anschluss	Kabel, 3-adrig
Kabellänge	[m] 2,5
Werkstoffinformation Kabelmantel	PVC
Werkstoffinformation Isolierhülle	PVC

Mechanik						
Baugröße	M12	M18		M30		
Befestigungsart	mit Kontermutter					
Einbauart	bündig	nicht bündig	bündig	nicht bündig	bündig	nicht bündig
Anziehdrehmoment	[Nm] –	25	–	25	15	15
Produktgewicht	[g] 41	38	124	141	48	48
Werkstoffinformation Gehäuse	PA verstärkt					

Anzeige/Bedienung	
Schaltzustandsanzeige	LED gelb

Immission/Emission						
Einbauart	bündig			nicht bündig		
Baugröße	M12	M18	M30	M12	M18	M30
Umgebungstemperatur bei beweglicher Kabelverlegung	[°C] 0 ... +70			0 ... +70		
Schutzart	IP65			IP67		
	IP67					
Korrosionsbeständigkeit KBK ¹⁾	4			4		

- 1) Korrosionsbeständigkeitsklasse 4 nach Festo Norm 940 070
Bauteile mit besonders starker Korrosionsbeanspruchung. Teile im Bereich aggressiver Medien, z. B. Lebensmittel- oder chemische Industrie. Diese Anwendungen sind gegebenenfalls durch Sonderprüfungen mit den Medien abzusichern.

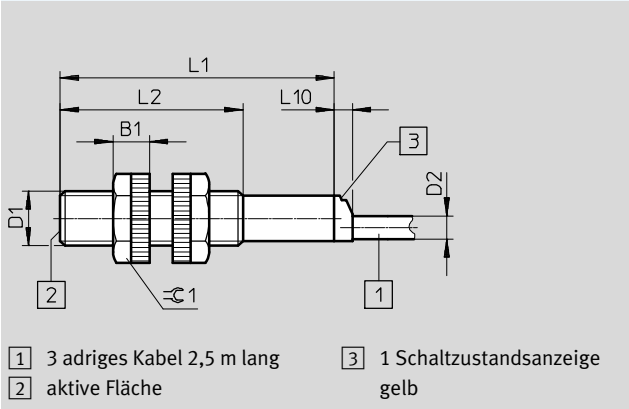
Nahrungsschalter SIEN-...-PA, induktiv

Datenblatt – Normschaltabstand, Polyamidgehuse

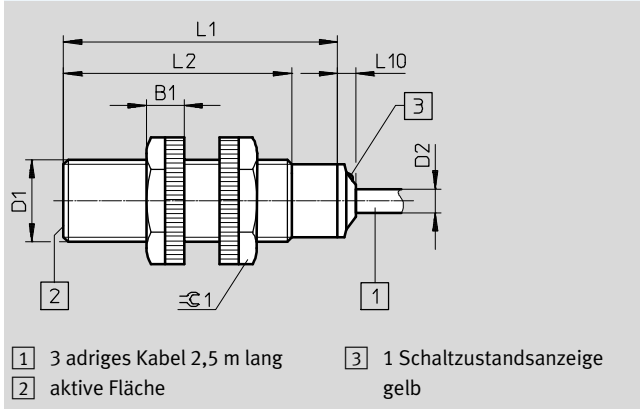
Abmessungen

Download CAD-Daten → www.festo.com

M12



M18

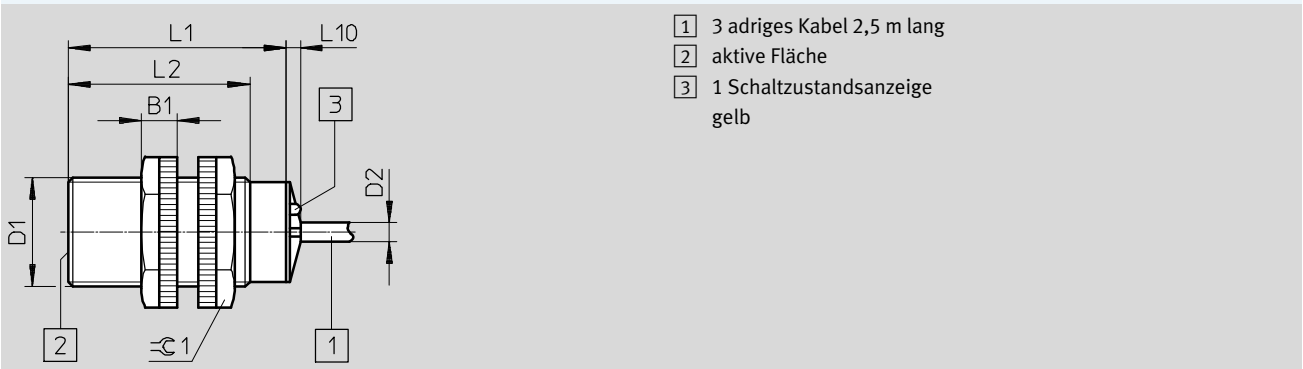


Typ	B1	D1	D2 ∅	L1	L2	L10	≈ 1
SIEN-M12-...-B-...-K-L-PA	8	M12x1	5	60	40	4	17
SIEN-M18-...-B-...-K-L-PA	8,2	M18x1	5,2	60	50	4	24

Abmessungen

Download CAD-Daten → www.festo.com

M30



Typ	B1	D1	D2 ∅	L1	L2	L10	≈ 1
SIEN-M30-...-B-...-K-L-PA	10	M30x1,5	5	60	50	4	36

Näherungsschalter SIEN-...-PA, induktiv

Datenblatt – Normschaltabstand, Polyamidgehäuse



Einbauhinweis

Einbau bündig

2 Aktive Fläche
5 Metallfreier Raum

Einbau nicht bündig

2 Aktive Fläche
5 Metallfreier Raum

Baugröße	B1	B2	H
M12	18	24	6
M18	27	36	15
M30	45	60	30

Baugröße	B1	B2	H1	H2
M12	18	36	8	12
M18	27	54	16	24
M30	45	90	30	45

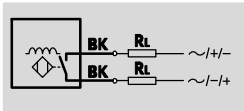
Bestellangaben						
Baugröße	S _n ¹⁾ [mm]	Einbauart	Schaltausgang	Schaltelementfunktion	Elektrischer Anschluss	
					Teile-Nr.	Typ
M12						
	2,0	bündig	PNP	Schließer	538323	SIEN-M12B-PS-K-L-PA
			NPN		538324	SIEN-M12B-NS-K-L-PA
	4,0	nicht bündig	PNP		538329	SIEN-M12NB-PS-K-L-PA
			NPN		538330	SIEN-M12NB-NS-K-L-PA
M18						
	5,0	bündig	PNP	Schließer	538325	SIEN-M18B-PS-K-L-PA
			NPN		538326	SIEN-M18B-NS-K-L-PA
	8,0	nicht bündig	PNP		538331	SIEN-M18NB-PS-K-L-PA
			NPN		538332	SIEN-M18NB-NS-K-L-PA
M30						
	10,0	bündig	PNP	Schließer	538327	SIEN-M30B-PS-K-L-PA
			NPN		538328	SIEN-M30B-NS-K-L-PA
	15,0	nicht bündig	PNP		538333	SIEN-M30NB-PS-K-L-PA
			NPN		538334	SIEN-M30NB-NS-K-L-PA

1) S_n Bemessungsschaltabstand [mm]

Nahrungsschalter SIED, induktiv

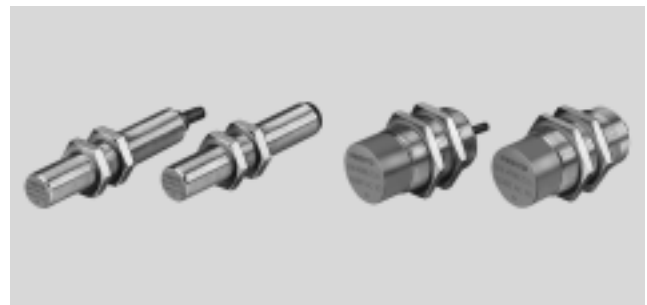
Datenblatt – Normschaltabstand, fur Gleich- und Wechselspannung

Funktion¹⁾



1) z.B. Schlieer mit Kabel

- Normschaltabstand
- fur Gleich- und Wechselspannung
- runde Bauform



Allgemeine Technische Daten	
Bauform	rund
Entspricht Norm	EN 60947-5-2
Zulassung	c UL us - Listed (OL) RCM Mark
CE-Zeichen (siehe Konformitatserklarung)	nach EU-EMV-Richtlinie ¹⁾ nach EU-Niederspannungs-Richtlinie
Werkstoff-Hinweis	Kupfer- und PTFE-frei

1) Bitte entnehmen Sie den Nutzungsbereich der EG-Konformitatserklarung: www.festo.com/sp → Anwenderdokumentation.

Im Falle von Nutzungsbeschrankungen der Gerate in Wohn-, Geschaft- und Gewerbebereichen, sowie Kleinbetrieben, konnen weitere Manahmen zur Reduzierung der Storaussendung erforderlich sein.

Eingangssignal/Messelement		
Umgebungstemperatur	[°C]	–25 ... +85

Ausgang, allgemein							
Einbauart	bundig			nicht bundig			
Baugroe	M12	M18	M30	M12	M18	M30	
Wiederholgenauigkeit	[mm]	0,1	0,15	0,3	0,2	0,2	0,4

Schaltausgang							
Einbauart	bundig			nicht bundig			
Baugroe	M12	M18	M30	M12	M18	M30	
Schaltausgang	kontaktlos 2-Draht			kontaktlos 2-Draht			
Schaltelementfunktion	Schlieer			Schlieer			
	Offner			Offner			
Bemessungsschaltabstand	[mm]	2	5	10	4	8	15
Gesicherter Schaltabstand	[mm]	1,62	4,05	8,1	3,24	6,5	12,5

Reduktionsfaktoren							
		M12	M18	M30	M12	M18	M30
Aluminium		0,5	0,4	0,4	0,6	0,4	0,5
Edelstahl St 18/8		0,9	0,7	0,7	0,9	0,7	0,8
Kupfer		0,4	0,3	0,3	0,5	0,3	0,4
Messing		0,6	0,4	0,4	0,6	0,4	0,5
Stahl St 37		1,0	1,0	1,0	1,0	1,0	1,0
Hysteresse	[mm]	0,02 ... 0,44	0,04 ... 1,15	0,05 ... 2,2	0,03 ... 0,88	0,03 ... 1,9	0,04 ... 3,3
Max. Schaltfrequenz AC	[Hz]	25			25		
Max. Schaltfrequenz DC	[Hz]	1 200	490	200	900	340	220
Max. Ausgangsstrom	[mA]	200	300	300	200	300	300
Mindestlaststrom	[mA]	5			5		
Spannungsfall	[V]	≤ 8			≤ 8		

Näherungsschalter SIED, induktiv

Datenblatt – Normschaltabstand, für Gleich- und Wechselspannung

FESTO

Ausgang, weitere Daten	
Kurzschlussfestigkeit	nein

Elektronik		
Betriebsspannungsbereich AC	[V AC]	20 ... 265
Betriebsspannungsbereich DC	[V DC]	20 ... 320
Leerlaufstrom	[mA]	≤ 1,5
Verpolungsschutz	für alle elektrischen Anschlüsse	

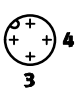
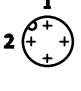
Elektromechanik		
Elektrischer Anschluss	Kabel	Stecker
Elektrischer Anschluss	Kabel, 2-adrig	Stecker, M12x1, 2-polig
Kabellänge	[m]	2,5
Werkstoffinformation Kabelmantel	TPE-U (PUR)	
Werkstoffinformation Isolierhülle	PVC	

Mechanik						
Baugröße	M12		M18		M30	
Elektrischer Anschluss	Kabel	Stecker	Kabel	Stecker	Kabel	Stecker
Befestigungsart	mit Kontermutter		mit Kontermutter		mit Kontermutter	
Einbauart	bündig		bündig		bündig	
	nicht bündig		nicht bündig		nicht bündig	
Anziehdrehmoment	[Nm]	10	20	40		
Produktgewicht	[g]	90	20	110	50	190
Werkstoffinformation Gehäuse	Messing vernickelt, PA		Messing vernickelt, PA		Messing vernickelt, PA	

Anzeige/Bedienung	
Schaltzustandsanzeige	LED gelb

Immission/Emission		
Elektrischer Anschluss	Kabel	Stecker
Umgebungstemperatur bei beweglicher Kabelverlegung	[°C]	-5 ... +50
Schutzart	IP67	IP67
Korrosionsbeständigkeit KBK ¹⁾	1	1

1) Korrosionsbeständigkeitsklasse 1 nach Festo Norm 940 070
Bauteile mit geringer Korrosionsbeanspruchung. Transport- und Lagerschutz. Teile ohne vorrangig dekorative Anforderung an die Oberfläche z. B. im nicht sichtbaren Innenbereich oder hinter Abdeckungen.

Steckerbelegung nach EN 60947-5-2				
M12x1, 2-polig				
Schließer			Öffner	
	Pin	Aderfarbe	Belegung	
	3	Schwarz	/+/-	
	4	Schwarz	/-/+	

Nahrungsschalter SIED, induktiv

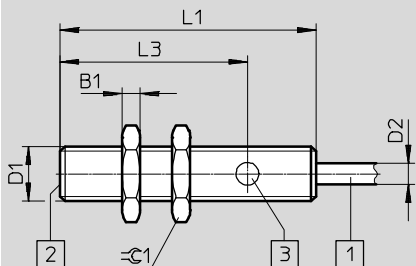
Datenblatt – Normschaltabstand, fur Gleich- und Wechselspannung

Abmessungen – M12

Download CAD-Daten → www.festo.com

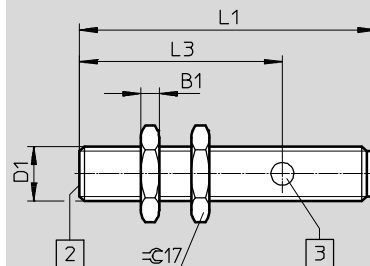
Einbau bundig

Kabel



- 1 2 adriges Kabel 2,5 m lang
- 2 aktive Flache
- 3 1 Schaltzustandsanzeige gelb

Stecker

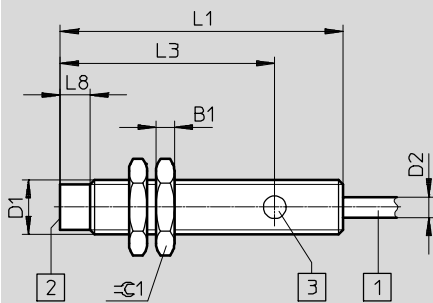


- 2 aktive Flache
- 3 1 Schaltzustandsanzeige gelb

Typ	B1 -0,3	D1	D2 \varnothing $\pm 0,15$	L1	L3	≈ 1
SIED-M12B-Z-...-K-L	4	M12x1	4,5	56	41	17
SIED-M12B-Z-...-S-L	4	M12x1	-	65	44,5	17

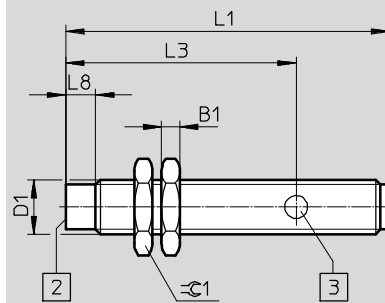
Einbau nicht bundig

Kabel



- 1 2 adriges Kabel 2,5 m lang
- 2 aktive Flache
- 3 1 Schaltzustandsanzeige gelb

Stecker



- 2 aktive Flache
- 3 1 Schaltzustandsanzeige gelb

Typ	B1 -0,3	D1	D2 \varnothing $\pm 0,15$	L1	L3	L8	≈ 1
SIED-M12NB-Z-...-K-L	4	M12x1	4,5	62	47	6,5	17
SIED-M12NB-Z-...-S-L	4	M12x1	-	71	50,5	6,5	17

Nahrungsschalter SIED, induktiv

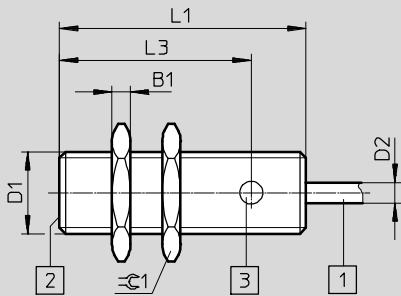
Datenblatt – Normschaltabstand, fur Gleich- und Wechselspannung

Abmessungen – M18

Download CAD-Daten → www.festo.com

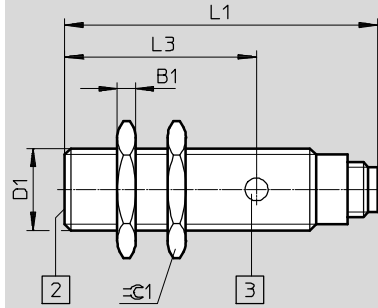
Einbau bundig

Kabel



- 1 2 adriges Kabel 2,5 m lang
- 2 aktive Flache
- 3 1 Schaltzustandsanzeige gelb

Stecker

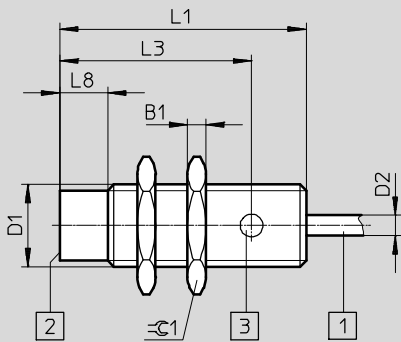


- 2 aktive Flache
- 3 1 Schaltzustandsanzeige gelb

Typ	B1 -0,3	D1	D2 \varnothing $\pm 0,15$	L1	L3	≈ 1
SIED-M18B-Z-...-K-L	4	M18x1	4,5	54	42	24
SIED-M18B-Z-...-S-L	4	M18x1	–	68,5	42	24

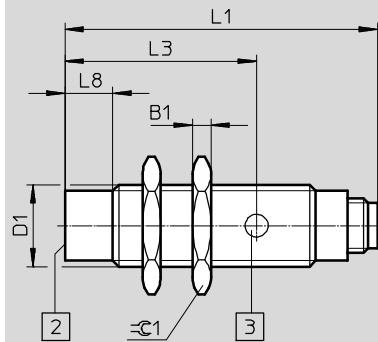
Einbau nicht bundig

Kabel



- 1 2 adriges Kabel 2,5 m lang
- 2 aktive Flache
- 3 1 Schaltzustandsanzeige gelb

Stecker



- 2 aktive Flache
- 3 1 Schaltzustandsanzeige gelb

Typ	B1 -0,3	D1	D2 \varnothing $\pm 0,15$	L1	L3	L8	≈ 1
SIED-M18NB-Z-...-K-L	4	M18x1	4,5	54	42	10,5	24
SIED-M18NB-Z-...-S-L	4	M18x1	–	68,5	42	10,5	24

Nahrungsschalter SIED, induktiv

Datenblatt – Normschaltabstand, fur Gleich- und Wechselspannung

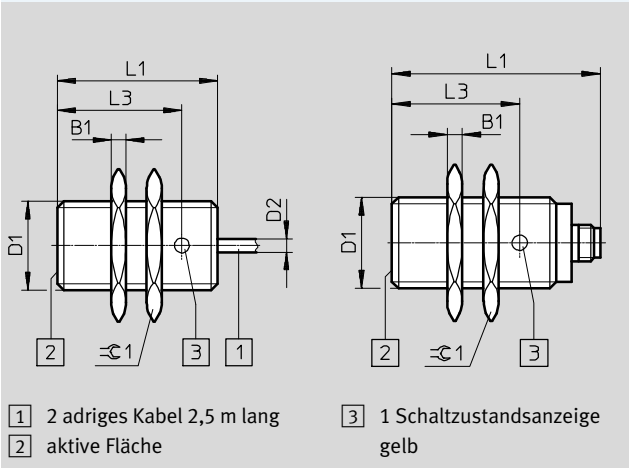
Abmessungen – M30

Download CAD-Daten → www.festo.com

Einbau bundig

Kabel

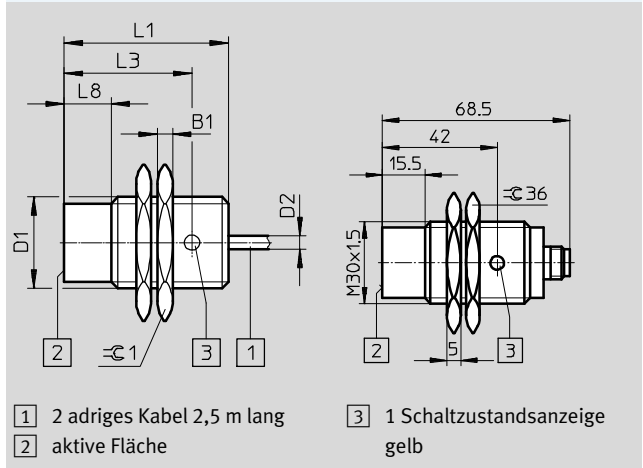
Stecker



Einbau nicht bundig

Kabel

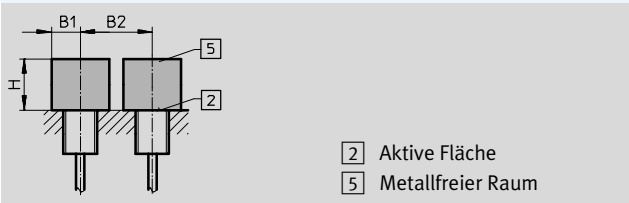
Stecker



Typ	B1 -0,3	D1	D2 \varnothing $\pm 0,15$	L1	L3	L8	$\varnothing 1$
SIED-M30B-Z-...-K-L	5	M30x1,5	4,5	54	42	–	36
SIED-M30B-Z-...-S-L	5	M30x1,5	–	68,5	42	–	36
SIED-M30NB-Z-...-K-L	5	M30x1,5	4,5	54	42	15,5	36
SIED-M30NB-Z-...-S-L	5	M30x1,5	–	68,5	42	15,5	36

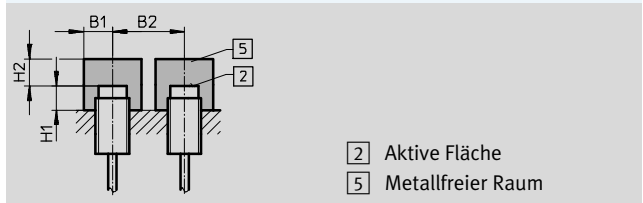
Einbauhinweis

Einbau bundig



- 2 Aktive Flache
- 5 Metallfreier Raum

Einbau nicht bundig



- 2 Aktive Flache
- 5 Metallfreier Raum

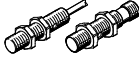





Baugroe	B1	B2	H
M12	6	12	6
M18	11	30	10
M30	25	37	16

Baugroe	B1	B2	H1	H2
M12	15	27	8	8
M18	20	50	15	15
M30	30	80	15	25

Nahrungsschalter SIED, induktiv

Datenblatt – Normschaltabstand, fur Gleich- und Wechselspannung

FESTO

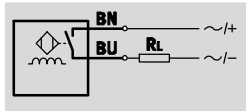
Bestellangaben								
Baugroe	S _n ¹⁾ [mm]	Einbauart	Schalt- ausgang	Schaltelement- funktion	Elektrischer Anschluss			
					Kabel		Stecker	
					Teile-Nr.	Typ	Teile-Nr.	Typ
M12								
	2,0	bundig	kontaktlos 2-Draht	Schlieer	538272	SIED-M12B-ZS-K-L	538271	SIED-M12B-ZS-S-L
				Offner	538274	SIED-M12B-ZO-K-L	538273	SIED-M12B-ZO-S-L
	4,0	nicht bundig	kontaktlos 2-Draht	Schlieer	538268	SIED-M12NB-ZS-K-L	538267	SIED-M12NB-ZS-S-L
				Offner	538270	SIED-M12NB-ZO-K-L	538269	SIED-M12NB-ZO-S-L
M18								
	5,0	bundig	kontaktlos 2-Draht	Schlieer	538280	SIED-M18B-ZS-K-L	538279	SIED-M18B-ZS-S-L
				Offner	538282	SIED-M18B-ZO-K-L	538281	SIED-M18B-ZO-S-L
	8,0	nicht bundig	kontaktlos 2-Draht	Schlieer	538276	SIED-M18NB-ZS-K-L	538275	SIED-M18NB-ZS-S-L
				Offner	538278	SIED-M18NB-ZO-K-L	538277	SIED-M18NB-ZO-S-L
M30								
	10,0	bundig	2-Draht, kontaktlos	Schlieer	538288	SIED-M30B-ZS-K-L	538287	SIED-M30B-ZS-S-L
				Offner	538290	SIED-M30B-ZO-K-L	538289	SIED-M30B-ZO-S-L
	15,0	nicht bundig	2-Draht, kontaktlos	Schlieer	538284	SIED-M30NB-ZS-K-L	538283	SIED-M30NB-ZS-S-L
				Offner	538286	SIED-M30NB-ZO-K-L	538285	SIED-M30NB-ZO-S-L

1) S_n Bemessungsschaltabstand [mm]

Nahrungsschalter SIED-...-PA, induktiv

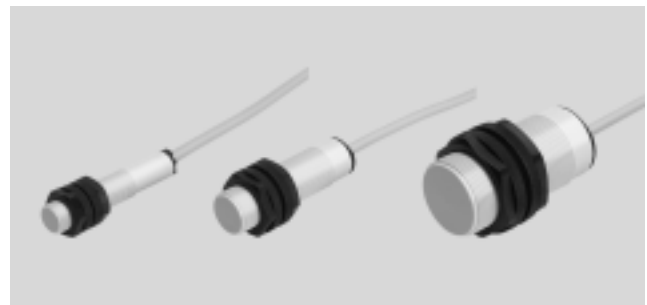
Datenblatt – Normschaltabstand, Polyamidgehuse, fur Gleich- und Wechselspannung

Funktion¹⁾



1) z.B. Schlieer mit Kabel

- Normschaltabstand
- korrosionsbestandig
- Polyamidgehuse
- fur Gleich- und Wechselspannung
- runde Bauform



Allgemeine Technische Daten	
Bauform	rund
Entspricht Norm	EN 60947-5-2
Zulassung	c UL us - Listed (OL) RCM Mark
CE-Zeichen (siehe Konformitatserklarung)	nach EU-EMV-Richtlinie ¹⁾ nach EU-Niederspannungs-Richtlinie
Werkstoff-Hinweis	Kupfer- und PTFE-frei

1) Bitte entnehmen Sie den Nutzungsbereich der EG-Konformitatserklarung: www.festo.com/sp → Anwenderdokumentation.

Im Falle von Nutzungsbeschrankungen der Gerate in Wohn-, Geschaft- und Gewerbebereichen, sowie Kleinbetrieben, konnen weitere Manahmen zur Reduzierung der Storaussendung erforderlich sein.

Eingangssignal/Messelement		
Umgebungstemperatur	[°C]	–25 ... +70

Ausgang, allgemein							
Einbauart	bundig			nicht bundig			
Baugroe	M12	M18	M30	M12	M18	M30	
Wiederholgenauigkeit	[mm]	0,04	0,1	0,2	0,08	0,16	0,3

Schaltausgang							
Einbauart	bundig			nicht bundig			
Baugroe	M12	M18	M30	M12	M18	M30	
Schaltausgang	kontaktlos 2-Draht			kontaktlos 2-Draht			
Schaltelementfunktion	Schlieer			Schlieer			
Bemessungsschaltabstand	[mm]	2	5	10	4	8	15
Gesicherter Schaltabstand	[mm]	1,62	4,05	8,1	3,24	6,48	12,15
Reduktionsfaktoren							
Aluminium	0,35 ... 0,5			0,35 ... 0,5			
Edelstahl St 18/8	0,06 ... 0,1			0,06 ... 0,1			
Kupfer	0,25 ... 0,45			0,25 ... 0,45			
Messing	0,35 ... 0,5			0,35 ... 0,5			
Stahl St 37	1,0			1,0			
Hysterese	[mm]	0,06 ... 0,3	0,15 ... 0,75	0,3 ... 1,5	0,12 ... 0,6	0,24 ... 1,2	0,45 ... 2,25
Max. Schaltfrequenz AC	[Hz]	20			20		
Max. Schaltfrequenz DC	[Hz]	60			60		
Max. Ausgangsstrom	[mA]	100	300	300	100	300	300
Mindestlaststrom	[mA]	3			3		
Spannungsfall	[V]	≤ 6			≤ 6		

Ausgang, weitere Daten	
Kurzschlussfestigkeit	nein

Nahrungsschalter SIED-...-PA, induktiv

FESTO

Datenblatt – Normschaltabstand, Polyamidgehuse, fur Gleich- und Wechselspannung

Elektronik		
Betriebsspannungsbereich AC	[V AC]	20 ... 250
Betriebsspannungsbereich DC	[V DC]	10 ... 300
Leerlaufstrom	[mA]	≤ 1,5
Verpolungsschutz		fur alle elektrischen Anschlusse

Elektromechanik	
Elektrischer Anschluss	Kabel, 2-adrig
Kabellange	[m] 2,5
Werkstoffinformation Kabelmantel	PVC
Werkstoffinformation Isolierhulle	PVC

Mechanik			
Baugroe	M12	M18	M30
Befestigungsart	mit Kontermutter		
Einbauart	bundig		
Anziehdrehmoment	[Nm] 1	2	5
Produktgewicht	[g] 109	123	175
Werkstoffinformation Gehuse	PA-verstarkt		

Anzeige/Bedienung	
Schaltzustandsanzeige	LED gelb

Immission/Emission	
Umgebungstemperatur bei beweglicher Kabelverlegung	[°C] 0 ... +70
Schutzart	IP65, IP67
Korrosionsbestandigkeit KBK ¹⁾	4

1) Korrosionsbestandigkeitsklasse 4 nach Festo Norm 940 070
Bauteile mit besonders starker Korrosionsbeanspruchung. Teile im Bereich aggressiver Medien, z. B. Lebensmittel- oder chemische Industrie. Diese Anwendungen sind gegebenenfalls durch Sonderprufungen mit den Medien abzusichern.

Abmessungen

Download CAD-Daten → www.festo.com

M12

1) 2 adriges Kabel 2,5 m lang
2) aktive Flache
3) 1 Schaltzustandsanzeige gelb

M18

1) 2 adriges Kabel 2,5 m lang
2) aktive Flache
3) 1 Schaltzustandsanzeige gelb

Typ	B1	D1	D2	L1	L2	L10	≈ 1
SIED-M12-...-B-ZS-...-K-L-PA	8	M12x1	5	60	40	4	17
SIED-M18-...-B-ZS-...-K-L-PA	8,2	M18x1	5,2	60	50	4	24

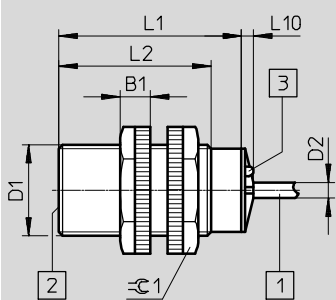
Nahrungsschalter SIED-...-PA, induktiv

Datenblatt – Normschaltabstand, Polyamidgehuse, fur Gleich- und Wechselspannung

Abmessungen

Download CAD-Daten → www.festo.com

M30

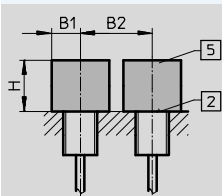


- 1 2 adriges Kabel 2,5 m lang
- 2 aktive Flache
- 3 1 Schaltzustandsanzeige gelb

Typ	B1	D1	D2	L1	L2	L10	1/3
SIED-M30-...-B-ZS-...-K-L-PA	10	M30x1,5	5	60	50	4	36

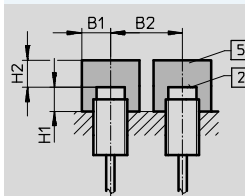
Einbauhinweis

Einbau bundig



- 2 Aktive Flache
- 5 Metallfreier Raum

Einbau nicht bundig






- 2 Aktive Flache
- 5 Metallfreier Raum

Baugroe	B1	B2	H
M12	18	24	6
M18	27	36	15
M30	45	60	30

Baugroe	B1	B2	H1	H2
M12	18	36	8	12
M18	27	54	16	24
M30	45	90	30	45

Bestellangaben

Baugroe	S _n ¹⁾ [mm]	Einbauart	Schaltausgang	Schaltelementfunktion	Elektrischer Anschluss	
					Kabel	Teile-Nr. Typ
	2,0	bundig	kontaktlos 2-Draht	Schlieer	538336	SIED-M12B-ZS-K-L-PA
	4,0	nicht bundig			538335	SIED-M12NB-ZS-K-L-PA
	5,0	bundig	kontaktlos 2-Draht	Schlieer	538338	SIED-M18B-ZS-K-L-PA
	8,0	nicht bundig			538337	SIED-M18NB-ZS-K-L-PA
	10,0	bundig	kontaktlos 2-Draht	Schlieer	538340	SIED-M30B-ZS-K-L-PA
	15,0	nicht bundig			538339	SIED-M30NB-ZS-K-L-PA

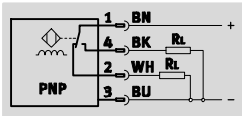
1) S_n Bemessungsschaltabstand [mm]

Nahrungsschalter SIES, induktiv

Datenblatt – Normschaltabstand, Sonderbauform

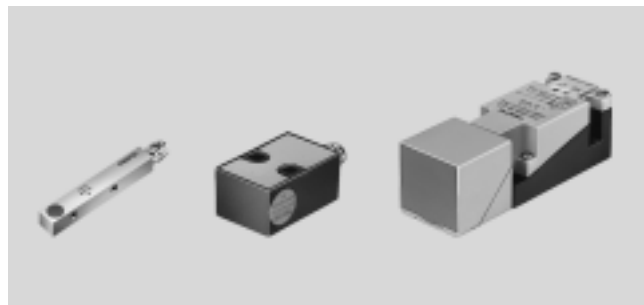


Funktion¹⁾



- Normschaltabstand
- fur Gleichspannung
- quaderformige Bauform

1) z.B. Antivalent mit PNP-Ausgang und Klemmen



Allgemeine Technische Daten	
Entspricht Norm	EN 60947-5-2
Zulassung	c UL us - Listed (OL) RCM Mark
CE-Zeichen (siehe Konformitatserklarung)	nach EU-EMV-Richtlinie ¹⁾
Werkstoff-Hinweis	Kupfer- und PTFE-frei

1) Bitte entnehmen Sie den Nutzungsbereich der EG-Konformitatserklarung: www.festo.com/sp → Anwenderdokumentation.
Im Falle von Nutzungsbeschrankungen der Gerate in Wohn-, Geschaftsbereichen, sowie Kleinbetrieben, konnen weitere Manahmen zur Reduzierung der Storaussendung erforderlich sein.

Eingangssignal/Messelement						
Typ		SIES-Q5	SIES-Q8	SIES-V3	SIES-QB	SIES-Q40
Baugroe	[mm]	5x5x25	8x8x40	15x20x30	12x26x40	40x40x120
Umgebungstemperatur	[°C]	-25 ... +70		-25 ... +85		

Ausgang, allgemein						
Typ		SIES-Q5	SIES-Q8	SIES-V3	SIES-QB	SIES-Q40
Baugroe	[mm]	5x5x25	8x8x40	15x20x30	12x26x40	40x40x120
Wiederholgenauigkeit	[mm]	0,04	0,075	0,1	0,1	0,75

Schaltausgang						
Typ		SIES-Q5	SIES-Q8	SIES-V3	SIES-QB	SIES-Q40
Baugroe	[mm]	5x5x25	8x8x40	15x20x30	12x26x40	40x40x120
Schaltausgang		PNP		PNP		PNP
		NPN		NPN		-
Schaltelementfunktion		Schlieer		Schlieer		Antivalent
		Offner		-	Offner	
Bemessungsschaltabstand	[mm]	0,8	1,5	2		15
Gesicherter Schaltabstand	[mm]	0,64	1,2	1,6		12,2
Reduktionsfaktoren						
Aluminium		0,4		0,45		0,3
Edelstahl St 18/8		0,7	0,8	0,7	0,8	0,7
Kupfer		0,3	0,2	0,3	0,35	0,25
Messing		0,4	0,5	0,5		0,3
Stahl St 37		1,0		1,0		1,0
Max. Schaltfrequenz DC	[Hz]	3 000	1 500	1 200		100
Max. Ausgangsstrom	[mA]	200		-		-
Max. Ausgangsstrom bei ≤ 50 °C	[mA]	-		200		200
Max. Ausgangsstrom bei ≤ 85 °C	[mA]	-		150		150
Spannungsfall	[V]	-		≤ 1,8		≤ 1,8

Nahrungsschalter SIES, induktiv

Datenblatt – Normschaltabstand, Sonderbauform

Ausgang, weitere Daten	
Kurzschlussfestigkeit	taktend

Elektronik						
Typ		SIES-Q5	SIES-Q8	SIES-V3	SIES-QB	SIES-Q40
Baugroe	[mm]	5x5x25	8x8x40	15x20x30	12x26x40	40x40x120
Betriebsspannungsbereich	[V DC]	10 ... 30				
Restwelligkeit	[%]	10				
Leerlaufstrom	[mA]	≤ 10		≤ 30		≤ 40
Verpolungsschutz		fur alle elektrischen Anschlusse				

Elektromechanik							
Elektrischer Anschluss		Kabel			Stecker		
Typ		SIES-Q5	SIES-Q8	SIES-QB	SIES-Q8	SIES-V3	SIES-Q40
Baugroe	[mm]	5x5x25	8x8x40	12x26x40	8x8x40	15x20x30	40x40x120
Elektrischer Anschluss		Kabel, 3-adrig			Stecker, M8x1, 3-polig		Schraubklemme
Kabellange	[m]	2,5			–		–
Werkstoffinformation Kabelmantel		TPE-U (PUR)			–		–

Mechanik						
Typ		SIES-Q5	SIES-Q8	SIES-V3	SIES-QB	SIES-Q40
Baugroe	[mm]	5x5x25	8x8x40	15x20x30	12x26x40	40x40x120
Befestigungsart		mit Innengewinde		mit Durchgangsbohrung		
Einbauart		bundig				
Produktgewicht	[g]	22	15	120	170	230
Werkstoffinformation Gehause		Messing vernickelt		Zink-Druckguss	PBT-verstarkt	PBT

Anzeige/Bedienung						
Typ		SIES-Q5	SIES-Q8	SIES-V3	SIES-QB	SIES-Q40
Baugroe	[mm]	5x5x25	8x8x40	15x20x30	12x26x40	40x40x120
Betriebsbereitschaftsanzeige		–				LED grun
Schaltzustandsanzeige		LED gelb				LED gelb

Immission/Emission						
Typ		SIES-Q5	SIES-Q8	SIES-V3	SIES-QB	SIES-Q40
Baugroe	[mm]	5x5x25	8x8x40	15x20x30	12x26x40	40x40x120
Schutzart		IP67				IP65

Steckerbelegung nach EN 60947-5-2			
M8x1, 3-polig			
Schlieer/offner			
	Pin	Aderfarbe	Belegung
	1	Braun	+
	3	Blau	–
	4	Schwarz	Ausgang

Nahrungsschalter SIES, induktiv

Datenblatt – Normschaltabstand, Sonderbauform

FESTO

Abmessungen

Download CAD-Daten → www.festo.com

SIES-Q5B
Kabel

1 3 adriges Kabel 2,5 m lang
 2 aktive Flache
 3 1 Schaltzustandsanzeige gelb

SIES-Q8B
Kabel

1 3 adriges Kabel 2,5 m lang
 2 aktive Flache
 3 1 Schaltzustandsanzeige gelb

Stecker

2 aktive Flache
 4 4 Schaltzustandsanzeigen gelb

Typ	B1	D2 ∅	D2	D4	H1	L1	L2	L3	L4	L5
SIES-Q5B-...-K-L	5	2,5	–	M1,6	1,5	25	16	14	5,5	3
SIES-Q8B-...-K-L	8	3,5	–	M3	3	40	37	20	10	5
SIES-Q8B-...-S-L	8	–	M8x1	M3	3	59	50	20	10	5

Abmessungen

Download CAD-Daten → www.festo.com

SIES-V3B
Stecker

2 aktive Flache
 3 4 Schaltzustandsanzeigen gelb

SIES-QB
Kabel

1 3 adriges Kabel 2,5 m lang
 2 aktive Flache
 3 1 Schaltzustandsanzeige gelb
 4 Sensormitte

Typ	B1	D1 ∅	D1	D2 ∅	D3 ∅	H1	H2	H3	H4	L1	L2	L3	L4	L5
SIES-V3B-...-S-S-L	15	–	M8x1	10	4,5	42	30	5,5	13	20	12	–	–	–
SIES-QB-P-...-K-L	12	4,5	–	–	3,2	26	17	4	–	40	32	6,5	4	6

Nahrungsschalter SIES, induktiv

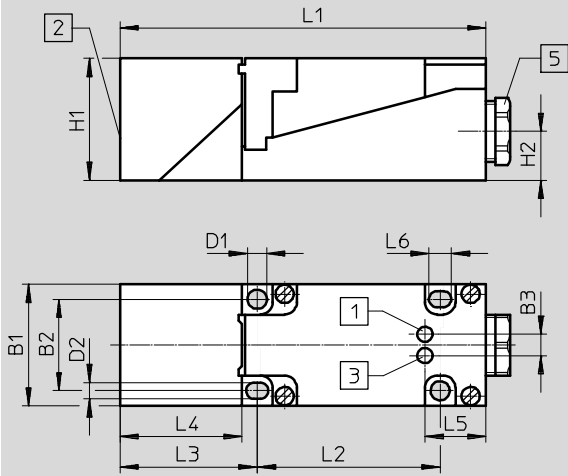
Datenblatt – Normschaltabstand, Sonderbauform

Abmessungen

Download CAD-Daten → www.festo.com

SIES-Q40B

Stecker

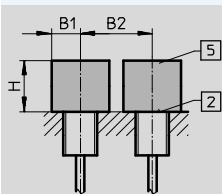


- 1 Betriebsanzeige grun
- 2 Ansprechflache im Lieferzustand vorne:
Sensorkopf in insgesamt 5 Ansprech-
richtungen verstellbar
- 3 LED Schaltzustandsanzeige gelb
- 5 M20x1,5, geeignet fur Kabeldurch-
messer 7,5 mm bis 12,2 mm

Typ	B1	B2	B3	D1 ∅	D2 ∅	H1	H2	L1	L2	L3	L4	L5	L6
SIE-Q40B-PA-X-2L	40	30	7	5,3	5,3	40	16	120	60	45	40	20	7,3

Einbauhinweis

Einbau bundig


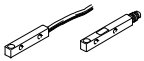
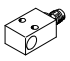
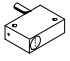
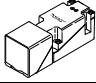


- 2 Aktive Flache
- 5 Metallfreier Raum

Baugroe	B1	B2	H
5x5x25	2,5	5	2
8x8x40	4	12	3
15x20x30	6	12	5
12x26x40	6	12	5
40x40x120	25	75	30

Nherungsschalter SIES, induktiv

Datenblatt – Normschaltabstand, Sonderbauform

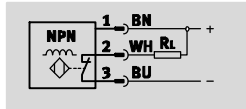
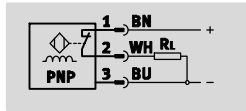
Bestellangaben								
Baugroe [mm]	S _n ¹⁾ [mm]	Einbauart	Schalt- ausgang	Schaltelement- funktion	Elektrischer Anschluss			
					Kabel		Stecker	
					Teile-Nr.	Typ	Teile-Nr.	Typ
5x5x25								
	0,8	bundig	PNP	Schlieer	178291	SIES-Q5B-PS-K-L	–	
				offner	174549	SIES-Q5B-PO-K-L		
			NPN	Schlieer	178290	SIES-Q5B-NS-K-L		
				offner	174548	SIES-Q5B-NO-K-L		
8x8x40								
	1,5	bundig	PNP	Schlieer	178294	SIES-Q8B-PS-K-L	178295	SIES-Q8B-PS-S-L
				offner	174552	SIES-Q8B-PO-K-L	174553	SIES-Q8B-PO-S-L
			NPN	Schlieer	178292	SIES-Q8B-NS-K-L	178293	SIES-Q8B-NS-S-L
				offner	174550	SIES-Q8B-NO-K-L	174551	SIES-Q8B-NO-S-L
15x20x30								
	2,0	bundig	PNP	Schlieer	–		150491	SIES-V3B-PS-S-L
			NPN				150490	SIES-V3B-NS-S-L
12x26x40								
	2,0	bundig	PNP	Schlieer	150488	SIES-QB-PS-K-L	–	
				offner	150489	SIES-QB-PO-K-L		
40x40x120								
	15,0	bundig	PNP	Antivalent	–		150492	SIES-Q40B-PA-X-2L²⁾

1) S_n Bemessungsschaltabstand [mm]
 2) Elektrischer Anschluss mit Schraubklemmen

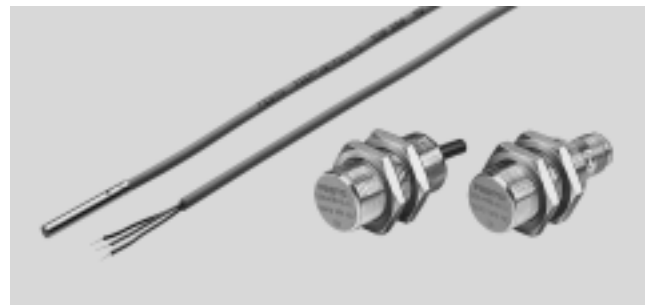
Nahrungsschalter SIEH, induktiv

Datenblatt – erhohter Schaltabstand

Funktion



- Erhohter Schaltabstand
- fur Gleichspannung
- runde Bauform



Allgemeine Technische Daten			
Baugroe	3 mm	M12	M18
Bauform	rund	–	–
Entspricht Norm	EN 60947-5-2	EN 60947-5-2	EN 60947-5-2
Zulassung	c UL us - Listed (OL) RCM Mark	c UL us - Listed (OL) C-Tick	c UL us - Listed (OL) RCM Mark
CE-Zeichen (siehe Konformitatserklarung)	nach EU-EMV-Richtlinie ¹⁾	nach EU-EMV-Richtlinie ¹⁾	nach EU-EMV-Richtlinie ¹⁾
Werkstoff-Hinweis	Kupfer- und PTFE-frei –	Kupfer- und PTFE-frei –	Kupfer- und PTFE-frei RoHS konform

1) Bitte entnehmen Sie den Nutzungsbereich der EG-Konformitatserklarung: www.festo.com/sp → Anwenderdokumentation.

Im Falle von Nutzungsbeschrankungen der Gerate in Wohn-, Geschaft- und Gewerbebereichen, sowie Kleinbetrieben, konnen weitere Manahmen zur Reduzierung der Storaussendung erforderlich sein.

Eingangssignal/Messelement		
Umgebungstemperatur	[°C]	–25 ... +70

Ausgang, allgemein				
Baugroe	3 mm	M12	M18	
Wiederholgenauigkeit	[mm]	0,02	–	0,4
Wiederholgenauigkeit bei konstanten Bedingungen	[mm]	–	0,2	–

Schaltausgang				
Baugroe	3 mm	M12	M18	
Schaltausgang	PNP	PNP	PNP	
	NPN	NPN	NPN	
Schaltelementfunktion	Schlieer	Offner	Schlieer	
	–	Offner	Offner	
Bemessungsschaltabstand	[mm]	1	4	8
Gesicherter Schaltabstand	[mm]	0,81	3,24	6,48
Reduktionsfaktoren				
Aluminium		0,5	0,4	0,35
Edelstahl St 18/8		0,8	0,8	0,7
Kupfer		0,45	0,4	0,3
Messing		0,6	0,5	0,4
Stahl St 37		1,0	1,0	1,0
Hysterese	[mm]	≤ 0,12	≤ 0,36	≤ 0,88
Einschaltzeit	[ms]	0,02	–	–
Max. Schaltfrequenz	[Hz]	3 000	2 500	1 500
Max. Ausgangsstrom	[mA]	100	200	200
Spannungsfall	[V]	0 ... 2	–	–

Nahrungsschalter SIEH, induktiv

Datenblatt – erhohter Schaltabstand

FESTO

Ausgang, weitere Daten			
Baugroe	3 mm	M12	M18
Kurzschlussfestigkeit	taktend	taktend	taktend
Induktive Schutzbeschaltung	eingebaut	eingebaut	–
	Ausgangsstrom < 100 mA		
	und Schaltfrequenz < 10 Hz		

Elektronik			
Baugroe	3 mm	M12	M18
Betriebsspannungsbereich [V DC]	10 ... 30		
Restwelligkeit [%]	20	±10	±20
Leerlaufstrom [mA]	0 ... 10		
Verpolungsschutz	fur alle elektrischen Anschlusse		

Elektromechanik						
Elektrischer Anschluss	Kabel			Stecker		
Baugroe	3 mm	M12	M18	3 mm	M12	M18
Elektrischer Anschluss	Kabel, 3-adrig			Kabel mit Stecker, M8x1, 3-polig	Stecker, M12x1, 3-polig	
Kabellange [m]	2,5			0,15	–	
Werkstoffinformation Kabelmantel	TPE-U (PUR)			TPE-U (PUR)		
Werkstoffinformation Isolierhulle	PVC	–	–	PVC	–	

Mechanik						
Elektrischer Anschluss	Kabel			Stecker		
Baugroe	3 mm	M12	M18	3 mm	M12	M18
Befestigungsart	geklemmt	mit Kontermutter		geklemmt	mit Kontermutter	
Einbauart	bundig			bundig		
Anziehdrehmoment [Nm]	–	–	20	–	–	20
Produktgewicht [g]	18	110	108	4	30	43
Werkstoffinformation Gehause	hochlegierter Stahl rostfrei	Messing vernickelt		hochlegierter Stahl rostfrei	Messing vernickelt	
		PBTP			PBTP	
		–			PA	

Anzeige/Bedienung	
Schaltzustandsanzeige	LED gelb

Immission/Emission						
Elektrischer Anschluss	Kabel			Stecker		
Baugroe	3 mm	M12	M18	3 mm	M12	M18
Umgebungstemperatur bei beweglicher Kabelverlegung [°C]	–5 ... +70			–5 ... +70		
Schutzart	–	IP65	–	–	IP65	–
	IP67			IP67		
Stospannungsfestigkeit [kV]	–	–	0,8	–	–	0,8
Korrosionsbestandigkeit KBK ¹⁾	4	2	–	1	2	–
Verschmutzungsgrad	–	–	3	–	–	3

1) Korrosionsbestandigkeitsklasse 1 nach Festo Norm 940 070
Bauteile mit geringer Korrosionsbeanspruchung. Transport- und Lagerschutz. Teile ohne vorrangig dekorative Anforderung an die Oberflache z. B. im nicht sichtbaren Innenbereich oder hinter Abdeckungen.
Korrosionsbestandigkeitsklasse 2 nach Festo Norm 940 070
Bauteile mit maiger Korrosionsbeanspruchung. Auenliegende sichtbare Teile mit vorrangig dekorativer Anforderung an die Oberflache, die im direkten Kontakt zur umgebenden industrieeblichen Atmosphare bzw. Medien, wie Kuhl- und Schmierstoffe stehen.
Korrosionsbestandigkeitsklasse 4 nach Festo Norm 940 070
Bauteile mit besonders starker Korrosionsbeanspruchung. Teile im Bereich aggressiver Medien, z. B. Lebensmittel- oder chemische Industrie. Diese Anwendungen sind gegebenenfalls durch Sonderprufungen mit den Medien abzusichern.

Nahrungsschalter SIEH, induktiv

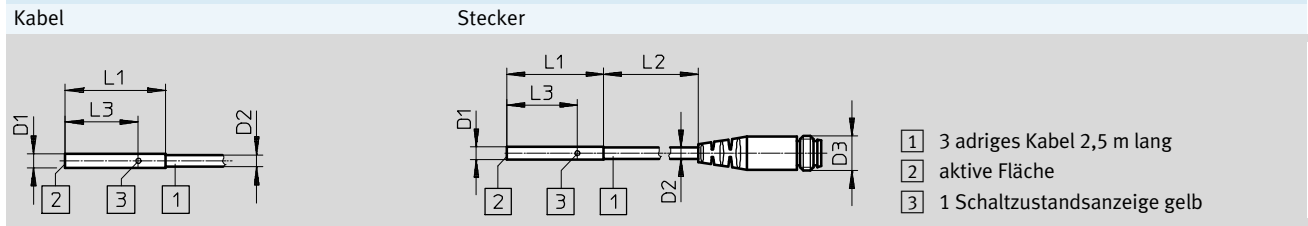
Datenblatt – erhohter Schaltabstand

Steckerbelegung nach EN 60947-5-2			
M8x1, 3-polig			
Schlieer			
	Pin	Aderfarbe	Belegung
	1	Braun	+
	3	Blau	-
	4	Schwarz	Ausgang

M12x1, 3-polig			
Schlieer			
	Pin	Aderfarbe	Belegung
	1	Braun	+
	3	Blau	-
	4	Schwarz	Ausgang

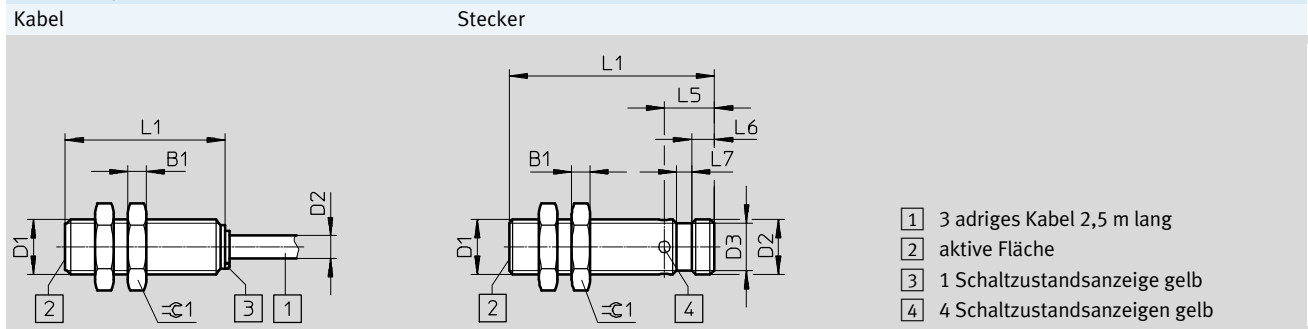
M12x1, 3-polig			
ffner			
	Pin	Aderfarbe	Belegung
	1	Braun	+
	3	Blau	-
	2	We	Ausgang

Abmessungen – 3 mm Download CAD-Daten → www.festo.com



Typ	D1	D2	D3	L1	L2	L3
SIEH-3B-...-S-K-L	3	2,6	-	22	-	16
SIEH-3B-...-S-S-L	3	2,6	M8x1	22	150	16

Abmessungen – M12 Download CAD-Daten → www.festo.com



Typ	B1	D1	D2	D2	D3	L1	L5	L6	L7	≅ 1
SIEH-M12B-...-K-L	4	M12x1	5	-	-	35	-	-	-	17
SIEH-M12B-...-S-L	4	M12x1	-	M12x1	10,5	45	11	5	3,3	17

Nahrungsschalter SIEH, induktiv

Datenblatt – erhoheter Schaltabstand

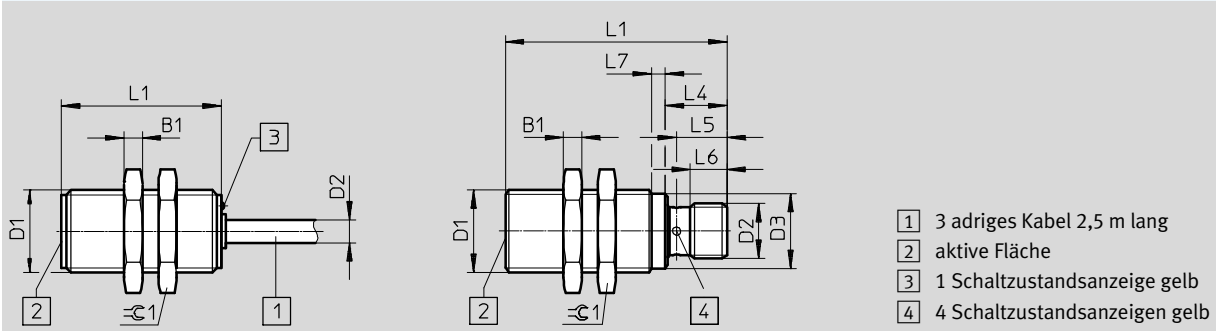
FESTO

Abmessungen – M18

Download CAD-Daten → www.festo.com

Kabel

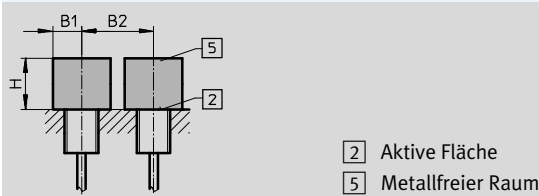
Stecker



Typ	B1	D1	D2 ∅	D2	D3 ∅	L1	L4	L5	L6	L7	∅C1
SIEH-M18B-...-K-L	4	M18x1	5	–	–	35	–	–	–	–	24
SIEH-M18B-...-S-L	4	M18x1	–	M12x1	16,4	48,5	13,5	11	8	3	24

Einbauhinweis

Einbau bundig



Baugroe	B1	B2	H
3 mm	2,5	5	3
M12	10	24	12
M18	18	40	24

Bestellangaben

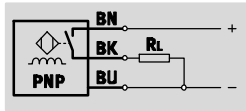
Baugroe	S _n ¹⁾ [mm]	Einbauart	Schalt- ausgang	Schaltelement- funktion	Elektrischer Anschluss			
					Kabel		Stecker	
					Teile-Nr.	Typ	Teile-Nr.	Typ
3 mm								
	1,0	bundig	PNP	Schlieer	538264	SIEH-3B-PS-K-L	538263	SIEH-3B-PS-S-L
			NPN	Schlieer	538266	SIEH-3B-NS-K-L	538265	SIEH-3B-NS-S-L
M12								
	4,0	bundig	PNP	Schlieer	150450	SIEH-M12B-PS-K-L	150451	SIEH-M12B-PS-S-L
				ffner	150454	SIEH-M12B-PO-K-L	150455	SIEH-M12B-PO-S-L
			NPN	Schlieer	150448	SIEH-M12B-NS-K-L	150449	SIEH-M12B-NS-S-L
				ffner	150452	SIEH-M12B-NO-K-L	150453	SIEH-M12B-NO-S-L
M18								
	7,0	bundig	PNP	Schlieer	150458	SIEH-M18B-PS-K-L	150459	SIEH-M18B-PS-S-L
				ffner	150462	SIEH-M18B-PO-K-L	150463	SIEH-M18B-PO-S-L
			NPN	Schlieer	150456	SIEH-M18B-NS-K-L	150457	SIEH-M18B-NS-S-L
				ffner	150460	SIEH-M18B-NO-K-L	150461	SIEH-M18B-NO-S-L

1) S_n Bemessungsschaltabstand [mm]

Nahrungsschalter SIEH-...-CR, induktiv

Datenblatt – erhohter Schaltabstand

Funktion¹⁾



1) z.B. Schlieer mit PNP-Ausgang und Kabel

- Erhohter Schaltabstand
- fur Gleichspannung
- runde Bauform
- widerstandsfahig gegen Chemikalien und mechanische Beanspruchungen



Allgemeine Technische Daten				
Baugroe	M12		M18	
Schaltausgang	PNP	NPN	PNP	NPN
Entspricht Norm	EN 60947-5-2		EN 60947-5-2	
Zulassung	c UL us - Listed (OL)		c UL us - Listed (OL)	
	RCM Mark		RCM Mark	
CE-Zeichen (siehe Konformitatserklarung)	nach EU-EMV-Richtlinie ¹⁾		nach EU-EMV-Richtlinie ¹⁾	
Werkstoff-Hinweis	Kupfer- und PTFE-frei		Kupfer- und PTFE-frei	

1) Bitte entnehmen Sie den Nutzungsbereich der EG-Konformitatserklarung: www.festo.com/sp → Anwenderdokumentation.
Im Falle von Nutzungsbeschrankungen der Gerate in Wohn-, Geschaft- und Gewerbebereichen, sowie Kleinbetrieben, konnen weitere Manahmen zur Reduzierung der Storaussendung erforderlich sein.

Eingangssignal/Messelement		
Umgebungstemperatur	[°C]	-25 ... +70

Ausgang, allgemein		
Baugroe	M12	M18
Wiederholbarkeit Schaltwert FS	[mm]	0,3

Schaltausgang				
Baugroe	M12		M18	
Schaltausgang	PNP	NPN	PNP	NPN
Schaltausgang	PNP		PNP	
	NPN		NPN	
Schaltelementfunktion	Schlieer		Schlieer	
Bemessungsschaltabstand	[mm]	6	10	
Gesicherter Schaltabstand	[mm]	4,86	8,1	
Reduktionsfaktoren				
Aluminium		1,0	1,0	
Edelstahl 1 mm dick		0,45	0,4	
Edelstahl 2 mm dick		0,9	0,8	
Kupfer		0,85	0,8	0,85
Messing		1,3	1,3	
Stahl St 37		1,0	1,0	
Hysterese	[mm]	≤ 0,73	≤ 1,22	
Max. Schaltfrequenz	[Hz]	400	600	200
Max. Ausgangsstrom	[mA]	200	200	
Spannungsfall	[V]	2	≤ 2	2

Näherungsschalter SIEH-...-CR, induktiv

Datenblatt – erhöhter Schaltabstand

FESTO

Ausgang, weitere Daten	
Kurzschlussfestigkeit	taktend
Induktive Schutzbeschaltung	eingebaut
	Ausgangsstrom < 100 mA
	und Schaltfrequenz < 10 Hz

Elektronik			
Schaltausgang		PNP	NPN
Betriebsspannungsbereich	[V DC]	10 ... 30	10 ... 30
Restwelligkeit	[%]	20	20
Leerlaufstrom	[mA]	< 12	≤ 17
Verpolungsschutz		für alle elektrischen Anschlüsse	für alle elektrischen Anschlüsse

Elektromechanik		
Elektrischer Anschluss	Kabel	Stecker
Elektrischer Anschluss	Kabel, 3-adrig	Stecker, M12x1, 3-polig
Werkstoffinformation Kabelmantel	TPE-U (PUR)	–

Mechanik				
Baugröße		M12		M18
Elektrischer Anschluss		Kabel	Stecker	Kabel Stecker
Baugröße		M12		M18
Befestigungsart		mit Kontermutter		mit Kontermutter
Einbauart		bündig		bündig
Produktgewicht	[g]	90	28	115 53
Werkstoffinformation Gehäuse		hochlegierter Stahl rostfrei		hochlegierter Stahl rostfrei

Anzeige/Bedienung	
Schaltzustandsanzeige	LED gelb

Immission/Emission				
Baugröße		M12		M18
Schaltausgang		PNP	NPN	PNP NPN
Umgebungstemperatur bei beweglicher Kabelverlegung	[°C]	–5 ... +70		–5 ... +70
Schutzart		IP67		IP67
		IP69K		IP69K
Korrosionsbeständigkeit KBK ¹⁾		2	4	2 4
Sensoreinbaudruckfestigkeit	[bar]	80		60

- 1) Korrosionsbeständigkeitsklasse 2 nach Festo Norm 940 070
Bauteile mit mäßiger Korrosionsbeanspruchung. Außenliegende sichtbare Teile mit vorrangig dekorativer Anforderung an die Oberfläche, die im direkten Kontakt zur umgebenden industriellen Atmosphäre bzw. Medien, wie Kühl- und Schmierstoffe stehen.
- Korrosionsbeständigkeitsklasse 4 nach Festo Norm 940 070
Bauteile mit besonders starker Korrosionsbeanspruchung. Teile im Bereich aggressiver Medien, z. B. Lebensmittel- oder chemische Industrie. Diese Anwendungen sind gegebenenfalls durch Sonderprüfungen mit den Medien abzusichern.

Steckerbelegung nach EN 60947-5-2											
M8x1, 3-polig				M12x1, 3-polig							
Schließer				Schließer				Öffner			
	Pin	Aderfarbe	Belegung		Pin	Aderfarbe	Belegung		Pin	Aderfarbe	Belegung
	1	Braun	+		1	Braun	+		1	Braun	+
	3	Blau	–		3	Blau	–		3	Blau	–
	4	Schwarz	Ausgang		4	Schwarz	Ausgang		2	Weiß	Ausgang

Nahrungsschalter SIEH-...-CR, induktiv

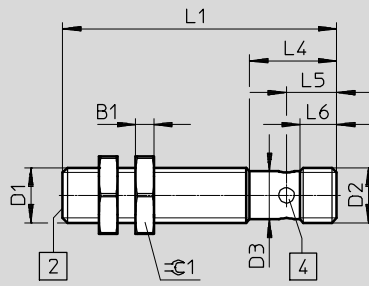
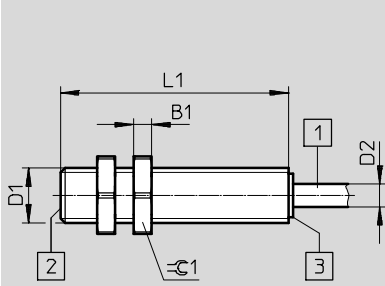
Datenblatt – erhohter Schaltabstand

Abmessungen – M12

Download CAD-Daten → www.festo.com

Kabel

Stecker



- 1 3 adriges Kabel 2,5 m lang
- 2 aktive Flache
- 3 1 Schaltzustandsanzeige gelb
- 4 4 Schaltzustandsanzeigen gelb

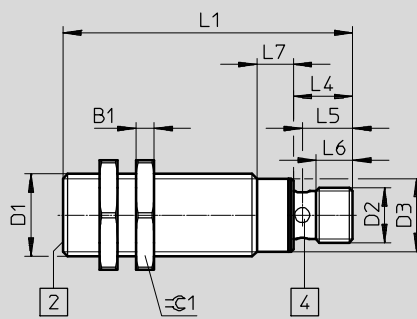
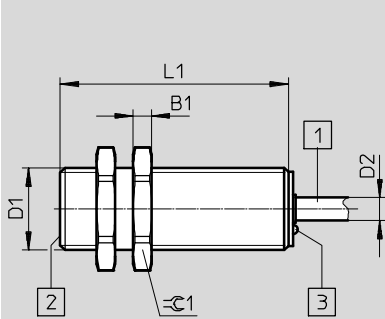
Typ	B1	D1	D2	D2	D3	L1	L4	L5	L6	⌀ 1
SIEH-M12B-...-S-K-L-CR	4	M12x1	5	–	–	50	–	–	–	17
SIEH-M12B-...-S-S-L-CR	4	M12x1	–	M12x1	10,5	60	19	11	8	17

Abmessungen – M18

Download CAD-Daten → www.festo.com

Kabel

Stecker



- 1 3 adriges Kabel 2,5 m lang
- 2 aktive Flache
- 3 1 Schaltzustandsanzeige gelb
- 4 4 Schaltzustandsanzeigen gelb

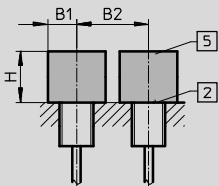
Typ	B1	D1	D2	D2	D3	L1	L4	L5	L6	L7	⌀ 1
SIEH-M18B-...-S-K-L-CR	4	M18x1	5	–	–	50	–	–	–	–	24
SIEH-M18B-...-S-S-L-CR	4	M18x1	–	M12x1	16	63,5	13	11	8	8	24

Näherungsschalter SIEH-...-CR, induktiv

Datenblatt – erhöhter Schaltabstand

Einbauhinweis


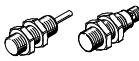
Einbau bündig



Baugröße	B1	B2	H
M12	12	40	18
M18	25	60	30

Z Aktive Fläche
5 Metallfreier Raum

Bestellangaben

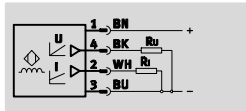
Baugröße	S _n ¹⁾ [mm]	Einbauart	Schalt- ausgang	Schaltelement- funktion	Elektrischer Anschluss			
					Kabel		Stecker	
					Teile-Nr.	Typ	Teile-Nr.	Typ
M12								
	6,0	bündig	PNP	Schließer	538252	SIEH-M12B-PS-K-L-CR	538251	SIEH-M12B-PS-S-L-CR
			NPN	Schließer	538254	SIEH-M12B-NS-K-L-CR	538253	SIEH-M12B-NS-S-L-CR
M18								
	10,0	bündig	PNP	Schließer	538256	SIEH-M18B-PS-K-L-CR	538255	SIEH-M18B-PS-S-L-CR
			NPN	Schließer	538258	SIEH-M18B-NS-K-L-CR	538257	SIEH-M18B-NS-S-L-CR

1) S_n Bemessungsschaltabstand [mm]

Naherungssensoren SIEA, induktiv

Datenblatt – Analogausgang

Funktion¹⁾



1) z.B. mit Analogausgang fur Strom und Spannung

- Analogausgang
- fur Gleichspannung
- runde Bauform



Allgemeine Technische Daten	
Bauform	rund
Zulassung	c UL us - Listed (OL) RCM Mark
CE-Zeichen (siehe Konformitatserklarung)	nach EU-EMV-Richtlinie ¹⁾
Werkstoff-Hinweis	Kupfer- und PTFE-frei

1) Bitte entnehmen Sie den Nutzungsbereich der EG-Konformitatserklarung: www.festo.com/sp → Anwenderdokumentation.
Im Falle von Nutzungsbeschrankungen der Gerate in Wohn-, Geschaft- und Gewerbebereichen, sowie Kleinbetrieben, konnen weitere Manahmen zur Reduzierung der Storaussendung erforderlich sein.

Eingangssignal/Messelement		M8	M12	M18	M30
Umgebungstemperatur	[°C]	–25 ... +70		–25 ... +70	
Wegmessbereich	[mm]	0 ... 4	0 ... 6	0 ... 10	0 ... 20
Auflosung Weg	[mm]	0,001		0,002	0,005
Temperaturdrift von	[%]	≤ ±10 (–25 ... 0 °C)		≤ ±10	
Realschaltabstand	[%]	≤ ±5(0 ... 70 °C)			

Ausgang, allgemein		M8	M12	M18	M30
Wiederholgenauigkeit	[mm]	0,3		0,3	
Wiederholgenauigkeit bei konstanten Bedingungen	[mm]	±0,01		±0,02	±0,05

Schaltausgang		M8	M12	M18	M30
Analogausgang	[V]	0 ... 10	0 ... 10	0 ... 10	0 ... 10
	[mA]	–	4 ... 20	4 ... 20	4 ... 20
Ausgangsspannung bei 23 °C	[V]	+10 / ±0,4 (s = 4 mm)	+10 / ±0,4 (s = 6 mm)	+10 / ±0,4 (s = 10 mm)	+10 / ±0,4 (s = 20 mm)
	[V]	+5,2 / ±0,4 (s = 2 mm)	+5,2 / ±0,4 (s = 3 mm)	+5,2 / ±0,4 (s = 5 mm)	+5,2 / ±0,4 (s = 10 mm)
	[V]	0 / –0 +0,4 (s = 0 mm)	0 / –0 +0,4 (s = 0 mm)	0 / –0 +0,4 (s = 0 mm)	0 / –0 +0,4 (s = 0 mm)
Ausgangsstrom bei 23 °C	[mA]	–	20 / ±0,8 (s = 6 mm)	20 / ±0,8 (s = 10 mm)	20 / ±0,8 (s = 20 mm)
	[mA]		4 / ±0,8 (s = 0 mm)	4 / ±0,8 (s = 0 mm)	4 / ±0,8 (s = 0 mm)
Reduktionsfaktoren					
Aluminium		0,28	0,28	0,18	0,2
Edelstahl St 18/8		0,68	0,47	0,6	0,65
Kupfer		0,25	0,2	0,15	0,17
Messing		0,4	0,35	0,28	0,3
Stahl St 37		1,0	1,0	1,0	1,0

Naherungssensoren SIEA, induktiv

Datenblatt – Analogausgang

FESTO

Schaltausgang					
Baugroe		M8	M12	M18	M30
Max. Schaltfrequenz DC	[Hz]	1 600	1 000	500	200
Bandbreite	[Hz]	1 600 (–3dB bei s = 2 mm)	1 000 (–3dB bei s = 3 mm)	500 (–3dB bei s = 5 mm)	200 (–3dB bei s = 10 mm)
Max. Last am Analog-Stromausgang	[Ω]	–	500	500	500
Max. Laststrom am Analog-Spannungsausgang	[mA]	10	10	10	10
Max. Strom-/Spannungsausgangswert ohne Objekt	[%]	120	120	120	120

Ausgang, weitere Daten	
Kurzschlussfestigkeit	taktend
uberlastfestigkeit	vorhanden

Elektronik	
Betriebsspannungsbereich	[V DC] 15 ... 30
Restwelligkeit	[%] 20
Leerlaufstrom	[mA] ≤ 10
Verpolungsschutz	fur Betriebsspannung

Elektromechanik					
Baugroe		M8	M12	M18	M30
Elektrischer Anschluss		Stecker, M8x1, 3-polig		Stecker, M12x1, 4-polig	
Kabellange	[m]	2,5			

Mechanik					
Baugroe		M8	M12	M18	M30
Befestigungsart		mit Kontermutter			
Einbauart		bundig			
Anziehdrehmoment	[Nm]	4	10	25	70
Produktgewicht	[g]	25	33	55	155
Werkstoffinformation Gehause		Messing verchromt			

Immission/Emission	
Schutzart	IP67
Korrosionsbestandigkeit KBK ³⁾	2

3) Korrosionsbestandigkeitsklasse 2 nach Festo Norm 940 070

Bauteile mit maiger Korrosionsbeanspruchung. Auenliegende sichtbare Teile mit vorrangig dekorativer Anforderung an die Oberflache, die im direkten Kontakt zur umgebenden industrieeblichen Atmosphare bzw. Medien, wie Kuhl- und Schmierstoffe stehen.

Steckerbelegung			
M8x1, 3-polig			
	Pin	Aderfarbe	Belegung
	1	Braun	+
	3	Blau	–
	4	Schwarz	Spannung

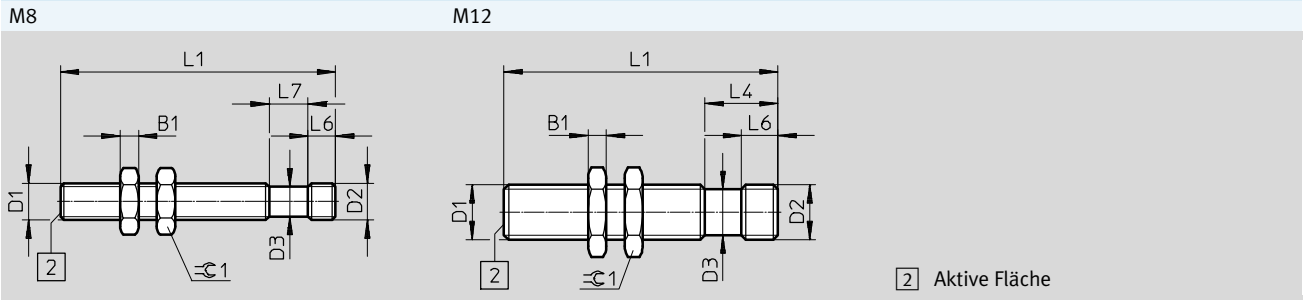
M12x1, 4-polig			
	Pin	Aderfarbe	Belegung
	1	Braun	+
	2	Weiß	Strom
	3	Blau	–
	4	Schwarz	Spannung

Naherungssensoren SIEA, induktiv

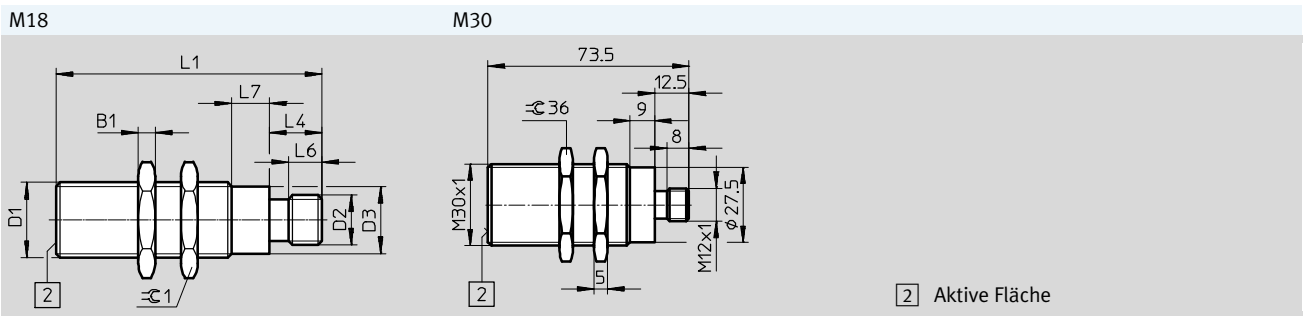
Datenblatt – Analogausgang

Abmessungen

Download CAD-Daten → www.festo.com



Typ	B1	D1	D2	D2	D3	L1	L4	L6	L7	±0.1
SIEA-M8B-PU-S	4	M8x1	-	M8x1	6,5	60	-	6	8,5	13
SIEA-M12B-UI-S	4	M12x1	-	M12x1	10,5	60	16	8	-	17



Typ	B1	D1	D2	D3	L1	L4	L6	L7	±0.1
SIEA-M18B-UI-S	4	M18x1	M12x1	16	63,5	12,5	8	9	24
SIEA-M30B-UI-S	5	M30x1,5	M12x1	27,5	73,5	12,5	8	9	36

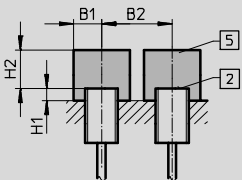
Nherungssensoren SIEA, induktiv

Datenblatt – Analogausgang

FESTO


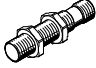
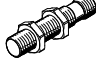

Einbauhinweis

Einbau bndig



2 Aktive Flche
5 Metallfreier Raum

Baugroe	B1	B2	H1	H2
M8	8	20	1	12
M12	12	30	2	18
M18	19	44	4	30
M30	35	80	6	60

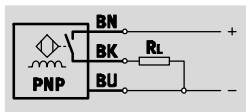
Bestellangaben						
Baugroe	S ¹⁾ [mm]	Einbauart	Analogausgang	Elektrischer Anschluss		
				Stecker		
				Teile-Nr.	Typ	
M8						
	0 ... 4	bndig	0 ... 10 V	–	538291	SIEA-M8B-PU-S
M12						
	0 ... 6	bndig	0 ... 10 V	4 ... 20 mA	538292	SIEA-M12B-UI-S
M18						
	0 ... 10	bndig	0 ... 10 V	4 ... 20 mA	538293	SIEA-M18B-UI-S
M30						
	0 ... 20	bndig	0 ... 10 V	4 ... 20 mA	538294	SIEA-M30B-UI-S

1) S Wegmessbereich [mm]

Nahrungsschalter SIEF, induktiv

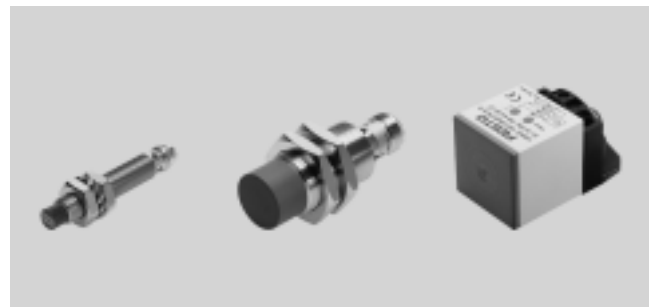
Datenblatt – Erhohter Schaltabstand, Reduktionsfaktor 1, schweifeldfest

Funktion¹⁾



1) z.B. Schlieer mit PNP-Ausgang und Kabel

- Normschaltabstand
- Reduktionsfaktor 1 fur alle Metalle
- fur Gleichspannung
- runde Bauform



Allgemeine Technische Daten										
Einbauart	bundig				teilbundig					
Baugroe	M8	M12	M18	M30	M8	M12	M18	M30	Q40	
Bauform	rund				rund					quadratisch
Entspricht Norm	EN 60947-5-2				EN 60947-5-2					
Zulassung	c UL us - Listed (OL) RCM Mark				c UL us - Listed (OL) RCM Mark					
CE-Zeichen (siehe Konformitatserklarung)	nach EU-EMV-Richtlinie ¹⁾				nach EU-EMV-Richtlinie ¹⁾					
Werkstoff-Hinweis	Kupfer- und PTFE-frei RoHS konform				Kupfer- und PTFE-frei –					

1) Bitte entnehmen Sie den Nutzungsbereich der EG-Konformitatserklarung: www.festo.com/sp → Anwenderdokumentation.
Im Falle von Nutzungsbeschrankungen der Gerate in Wohn-, Geschaft- und Gewerbebereichen, sowie Kleinbetrieben, konnen weitere Manahmen zur Reduzierung der Storaussendung erforderlich sein.

Eingangssignal/Messelement			
Einbauart	bundig		teilbundig
Elektrischer Anschluss	Kabel	Stecker	Kabel Stecker
Umgebungstemperatur [°C]	–30 ... +70		–30 ... +85

Ausgang, allgemein									
Einbauart	bundig				teilbundig				
Baugroe	M8	M12	M18	M30	M8	M12	M18	M30	Q40
Wiederholgenauigkeit [mm]	0,08	0,16	0,28	0,55	0,08	0,16	0,24	0,4	0,7

Schaltausgang										
Einbauart	bundig				teilbundig					
Baugroe	M8	M12	M18	M30	M8	M12	M18	M30	Q40	
Schaltausgang	PNP				PNP					
	NPN				NPN					
Schaltelementfunktion	Schlieer				Schlieer					Antivalent
Bemessungsschaltabstand [mm]	1,5	3	5	10	4	8	12	20	35	
Gesicherter Schaltabstand [mm]	–	–	–	–	3,24	6,48	9,72	16,2	28,35	
Reduktionsfaktoren										
Aluminium	–				1,0					
Edelstahl St 18/8	–				1,0					
Kupfer	–				1,0					
Messing	–				1,0					
Stahl St 37	–				1,0					
Hysterese [mm]	–				0,12...0,6	0,24...1,2	0,36...1,8	0,36...1,8	1,05...5,25	
Max. Schaltfrequenz DC [Hz]	2 000	3 000	2 500	2 000	2 000	2 000	2 000	1 500	250	
Max. Ausgangsstrom [mA]	150	200			150	200				
Spannungsfall [V]	–				≤ 1,8					

Nahrungsschalter SIEF, induktiv

Datenblatt – Erhohter Schaltabstand, Reduktionsfaktor 1, schweifeldfest

FESTO

Ausgang, weitere Daten	
Kurzschlussfestigkeit	taktend

Elektronik		bundig				teilbundig				
Einbauart		M8	M12	M18	M30	M8	M12	M18	M30	Q40
Baugroe										
Betriebsspannungsbereich [V DC]		10 ... 30				10 ... 30				10 ... 65
Restwelligkeit [%]		–				10				10
Leerlaufstrom [mA]		–				≤ 15				≤ 15
Verpolungsschutz		fur alle elektrischen Anschlusse				fur alle elektrischen Anschlusse				

Elektromechanik		bundig				teilbundig				
Einbauart		M8	M12	M18	M30	M8	M12	M18	M30	Q40
Baugroe										
Kabel										
Elektrischer Anschluss		Kabel, 3-adrig				Kabel, 3-adrig				–
Kabellange [m]		2,5				2,5				
Werkstoffinformation Kabelmantel		TPE-U(PU)				TPE-U (PUR)				
Werkstoffinformation Isolierhulle		PVC				PVC				
Stecker										
Elektrischer Anschluss		Stecker, M8x1, 3-polig	Stecker, M12x1, 3-polig			Stecker, M8x1, 3-polig	Stecker, M12x1, 3-polig, Fixcon			Stecker, M12x1, 4-polig, Fixcon
Werkstoffinformation Steckergehause		Messing verchromt				Messing verchromt				

Mechanik		bundig								
Einbauart		M8		M12		M18		M30		Q40
Baugroe		Kabel	Stecker	Kabel	Stecker	Kabel	Stecker	Kabel	Stecker	Stecker
Produktgewicht [g]		61,4	12	105	24	124	41	191	100	156
Werkstoffinformation Gehause		hochlegierter Stahl rostfrei		Messing verchromt		Messing verchromt		Messing verchromt		PBT-verstarkt
		PA		LCP-verstarkt		LCP-verstarkt		LCP-verstarkt		PA
		PP	–	TPE-O	–	TPE-O	–	TPE-O	–	–

Mechanik		teilbundig								
Einbauart		M8		M12		M18		M30		Q40
Baugroe		Kabel	Stecker	Kabel	Stecker	Kabel	Stecker	Kabel	Stecker	Stecker
Befestigungsart		mit Kontermutter								mit Durchgangsbohrung
Anziehdrehmoment [Nm]		10	10	10	10	25	25	75	75	–
Produktgewicht [g]		77	19	120	22	141	38	194	90	156
Werkstoffinformation Gehause		hochlegierter Stahl rostfrei		Messing verchromt		Messing verchromt		Messing verchromt		PBT-verstarkt
		PA		PBT		PBT		PBT		PA

Nahrungsschalter SIEF, induktiv

Datenblatt – Erhohter Schaltabstand, Reduktionsfaktor 1, schweifeldfest

Anzeige/Bedienung										
Einbauart	bundig				teilbundig					
Baugroe	M8	M12	M18	M30	M8	M12	M18	M30	Q40S	
Betriebsbereitschaftsanzeige	–				–					LED grun
Schaltzustandsanzeige	LED gelb				LED gelb					LED gelb

Immission/Emission										
Elektrischer Anschluss	Kabel				Stecker					
Baugroe	M8	M12	M18	M30	M8	M12	M18	M30	Q40	
bundig										
Umgebungstemperatur bei beweglicher Kabelverlegung [°C]	–5 ... +70				–					–
Schutzart	IP68				IP68					
Storfestigkeit gegen magnetische Felder	magnetisches Gleich- und Wechselfeld				magnetisches Gleich- und Wechselfeld					
Stospannungsfestigkeit [kV]	0,8				0,8					
Korrosionsbestandigkeit KBK ¹⁾	2				2					
Verschmutzungsgrad	3				3					
teilbundig										
Umgebungstemperatur bei beweglicher Kabelverlegung [°C]	0 ... 80				–					
Schutzart	IP67				IP67					
Storfestigkeit gegen magnetische Felder	magnetisches Gleich- und Wechselfeld				magnetisches Gleich- und Wechselfeld					
Stospannungsfestigkeit [kV]	–				–					
Korrosionsbestandigkeit KBK ¹⁾	4	2			4	2	–			
Verschmutzungsgrad	–				–					

1) Korrosionsbestandigkeitsklasse 2 nach Festo Norm 940 070
 Bauteile mit maiger Korrosionsbeanspruchung. Auenliegende sichtbare Teile mit vorrangig dekorativer Anforderung an die Oberflache, die im direkten Kontakt zur umgebenden industrieeublichen Atmosphare bzw. Medien, wie Kuhl- und Schmierstoffe stehen.
 Korrosionsbestandigkeitsklasse 4 nach Festo Norm 940 070
 Bauteile mit besonders starker Korrosionsbeanspruchung. Teile im Bereich aggressiver Medien, z. B. Lebensmittel- oder chemische Industrie. Diese Anwendungen sind gegebenenfalls durch Sonderprufungen mit den Medien abzusichern.

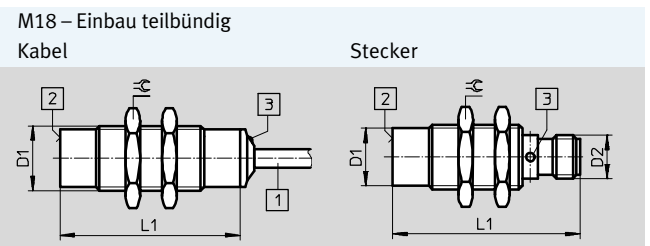
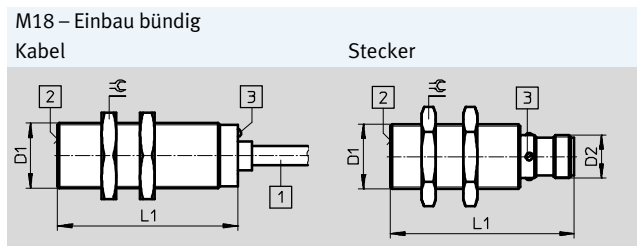
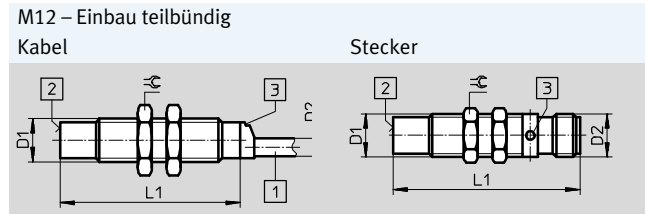
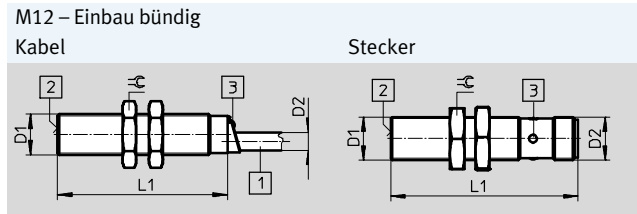
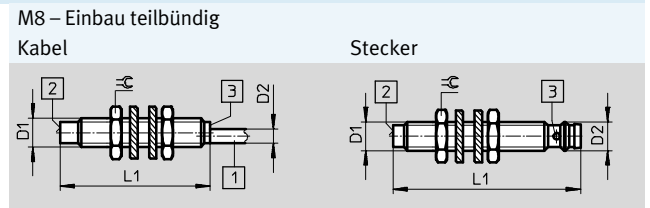
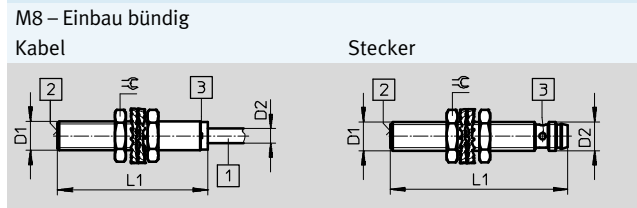
Steckerbelegung nach EN 60947-5-2				Steckerbelegung nach EN 60947-5-2			
M8x1, 3-polig				M12x1, 3-polig			
Schlieer				Schlieer			
	Pin	Aderfarbe	Belegung		Pin	Aderfarbe	Belegung
	1	Braun	+		1	Braun	+
	3	Blau	–		3	Blau	–
	4	Schwarz	Ausgang		4	Schwarz	Ausgang

M12x1, 4-polig				M12x1, 4-polig			
NPN, Antivalent				PNP, Antivalent			
	Pin	Aderfarbe	Belegung		Pin	Aderfarbe	Belegung
	1	Braun	+		1	Braun	+
	2	Weiß	Schlieer		2	Weiß	offner
	3	Blau	–		3	Blau	–
	4	Schwarz	offner		4	Schwarz	Schlieer

Nahrungsschalter SIEF, induktiv

Datenblatt – Erhoheter Schaltabstand, Reduktionsfaktor 1, schweifeldfest

Abmessungen Download CAD-Daten → www.festo.com



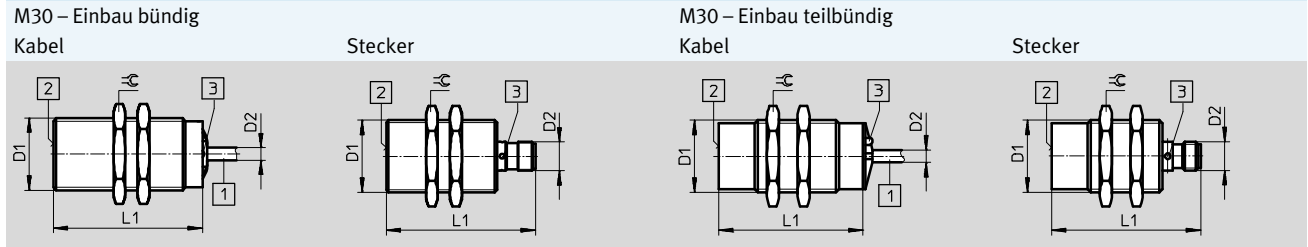
Einbauart	Elektrischer Anschluss	D1	D2	L1	⊘
M8					
bundig	Kabel	M8x1	4	41,6	13
	Stecker		M8x1	49	
teilbundig	Kabel	M8x1	4	41,6	13
	Stecker		M8x1	52	
M12					
bundig	Kabel	M12x1	5,2	50	17
	Stecker		M12x1	52	
teilbundig	Kabel	M12x1	5	50	17
	Stecker		M12x1	52	
M18					
bundig	Kabel	M18x1	5,2	50	24
	Stecker		M12x1	52	
teilbundig	Kabel	M18x1	5,2	50	24
	Stecker		M12x1	52	

- 1 Anschlusskabel
- 2 Aktive Flache
- 3 Leuchtdiode

Nahrungsschalter SIEF, induktiv

Datenblatt – Erhohter Schaltabstand, Reduktionsfaktor 1, schweifeldfest

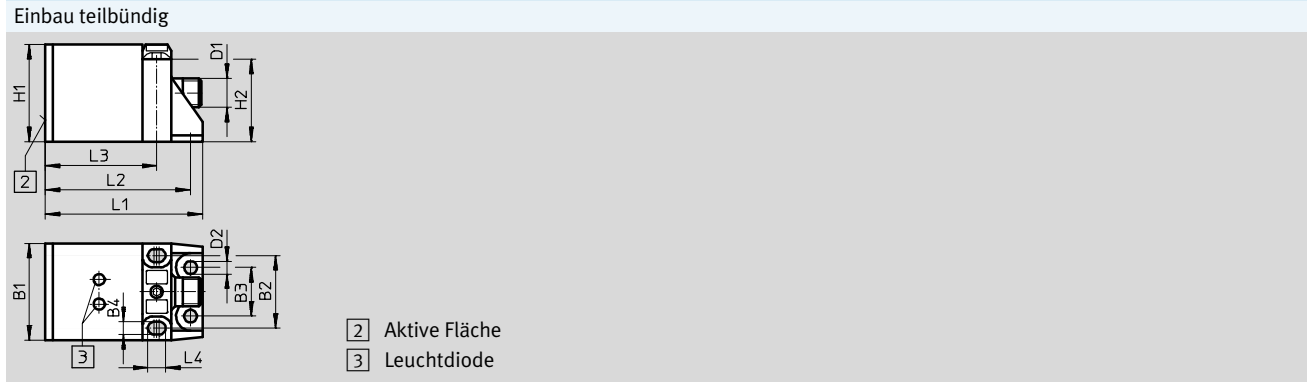
Abmessungen Download CAD-Daten → www.festo.com



Einbauart	Elektrischer Anschluss	D1	D2	L1	⚡
M30					
bundig	Kabel	M30x1,5	5,2	60	36
	Stecker		M12x1	62	
teilbundig	Kabel	M30x1,5	5,2	60	36
	Stecker		M12x1	62	

- 1 Anschlusskabel
- 2 Aktive Flache
- 3 Leuchtdiode

Abmessungen – 40x40x65 mm Download CAD-Daten → www.festo.com



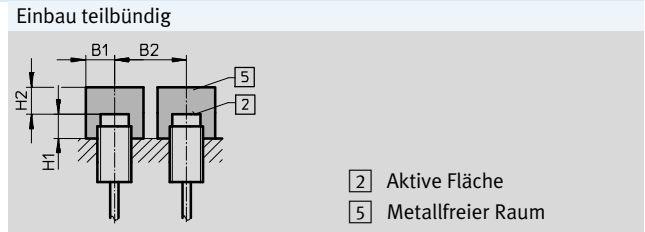
Einbauart	Elektrischer Anschluss	B1	B2	B3	B4	D1	D2	H1	H2	L1	L2	L3	L4
40x40x65 mm													
teilbundig	Stecker	40	30	20	5,3	M12x1	5,3	40	34	65	60	46	7,3

Einbauhinweis



- 2 Aktive Flache
- 5 Metallfreier Raum

Baugroe	B1	B2	H
M8	12	16	4,5
M12	18	24	12
M18	27	36	15
M30	45	60	30


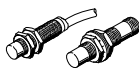

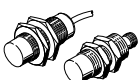
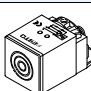


- 2 Aktive Flache
- 5 Metallfreier Raum

Baugroe	B1	B2	H1	H2
M8	12	32	8	12
M12	18	48	16	24
M18	27	54	24	36
M30	45	90	30	60
40x40x65 mm	60	120	30	105

Nherungsschalter SIEF, induktiv

Datenblatt – Erhhter Schaltabstand, Reduktionsfaktor 1, schweifeldfest

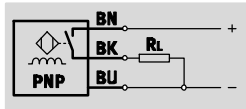
Bestellangaben								
Baugroe	S _n ¹⁾ [mm]	Einbauart	Schalt- element- funktion	Schalt- ausgang	Elektrischer Anschluss			
					Kabel		Stecker	
					Teile-Nr.	Typ	Teile-Nr.	Typ
M8								
	1,5	bundig	Schlieer	PNP	553538	SIEF-M8B-PS-K-L	553537	SIEF-M8B-PS-S-L
				NPN	553540	SIEF-M8B-NS-K-L	553539	SIEF-M8B-NS-S-L
	4,0	teilbundig		PNP	538308	SIEF-M8NB-PS-K-L	538307	SIEF-M8NB-PS-S-L
				NPN	538310	SIEF-M8NB-NS-K-L	538309	SIEF-M8NB-NS-S-L
M12								
	3,0	bundig	Schlieer	PNP	553542	SIEF-M12B-PS-K-L	553541	SIEF-M12B-PS-S-L
				NPN	553544	SIEF-M12B-NS-K-L	553543	SIEF-M12B-NS-S-L
	8,0	teilbundig		PNP	538312	SIEF-M12NB-PS-K-L	538311	SIEF-M12NB-PS-S-L
				NPN	538314	SIEF-M12NB-NS-K-L	538313	SIEF-M12NB-NS-S-L
M18								
	5,0	bundig	Schlieer	PNP	553546	SIEF-M18B-PS-K-L	553545	SIEF-M18B-PS-S-L
				NPN	553548	SIEF-M18B-NS-K-L	553547	SIEF-M18B-NS-S-L
	12,0	teilbundig		PNP	538316	SIEF-M18NB-PS-K-L	538315	SIEF-M18NB-PS-S-L
				NPN	538318	SIEF-M18NB-NS-K-L	538317	SIEF-M18NB-NS-S-L
M30								
	10,0	bundig	Schlieer	PNP	553550	SIEF-M30B-PS-K-L	553549	SIEF-M30B-PS-S-L
				NPN	553552	SIEF-M30B-NS-K-L	553551	SIEF-M30B-NS-S-L
	20,0	teilbundig		PNP	538320	SIEF-M30NB-PS-K-L	538319	SIEF-M30NB-PS-S-L
				NPN	538322	SIEF-M30NB-NS-K-L	538321	SIEF-M30NB-NS-S-L
40x40x65 mm								
	35,0	teilbundig	Antivalent	PNP	–		538341	SIEF-Q40S-PA-S-2L
				NPN			538342	SIEF-Q40S-NA-S-2L

1) S_n Bemessungsschaltabstand [mm]

Nahrungsschalter SIEF-...-WA, induktiv

Datenblatt – Erhohter Schaltabstand, Reduktionsfaktor 1, schweifeldfest

Funktion¹⁾



1) z.B. Schlieer mit PNP-Ausgang und Kabel

- Normschaltabstand
- Reduktionsfaktor 1 fur alle Metalle
- schweifeldfest
- fur Gleichspannung
- runde Bauform



Allgemeine Technische Daten

Bauform	rund
Entspricht Norm	EN 60947-5-2
Zulassung	c UL us - Listed (OL) RCM Mark
CE-Zeichen (siehe Konformitatserklarung)	nach EU-EMV-Richtlinie ¹⁾

1) Bitte entnehmen Sie den Nutzungsbereich der EG-Konformitatserklarung: www.festo.com/sp → Anwenderdokumentation.

Im Falle von Nutzungsbeschrankungen der Gerate in Wohn-, Geschaft- und Gewerbebereichen, sowie Kleinbetrieben, konnen weitere Manahmen zur Reduzierung der Storaussendung erforderlich sein.

Eingangssignal/Messelement

Umgebungstemperatur	[°C]	-30 ... +85
---------------------	------	-------------

Ausgang, allgemein

Einbauart	bundig			teilbundig			
	M12	M18	M30	M12	M18	M30	
Baugroe							
Wiederholgenauigkeit	[mm]	0,06	0,1	0,2	0,16	0,24	0,4

Schaltausgang

Einbauart	bundig			teilbundig			
	M12	M18	M30	M12	M18	M30	
Baugroe							
Schaltausgang	PNP NPN						
Schaltelementfunktion	Schlieer						
Bemessungsschaltabstand	[mm]	3	5	10	8	12	20
Gesicherter Schaltabstand	[mm]	2,43	4,05	16,2	6,48	9,72	16,2
Reduktionsfaktoren							
Aluminium		1,0					
Edelstahl St 18/8		1,0					
Kupfer		1,0					
Messing		1,0					
Stahl St 37		1,0					
Hysterese	[mm]	0,24 ... 1,2	0,15 ... 0,75	0,36 ... 1,8	0,24 ... 1,2	0,36 ... 1,8	0,36 ... 1,8
Max. Schaltfrequenz DC	[Hz]	3 000	2 500	1 500	2 000	2 000	1 500
Max. Ausgangsstrom	[mA]	200					
Spannungsfall	[V]	≤ 1,8					

Ausgang, weitere Daten

Kurzschlussfestigkeit	taktend
-----------------------	---------

Nahrungsschalter SIEF-...-WA, induktiv

Datenblatt – Erhohter Schaltabstand, Reduktionsfaktor 1, schweifeldfest

FESTO

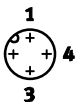
Elektronik		
Betriebsspannungsbereich	[V DC]	10 ... 30
Restwelligkeit	[%]	10
Leerlaufstrom	[mA]	≤ 15
Verpolungsschutz		fur alle elektrischen Anschlusse

Elektromechanik	
Elektrischer Anschluss	Stecker, M12x1, 3-polig, Fixcon
Werkstoffinformation Steckergehause	Messing PTFE beschichtet

Mechanik								
Baugroe	M12		M18		M30			
Einbauart	bundig	teilbundig	bundig	teilbundig	bundig		teilbundig	
Schaltausgang	PNP/NPN	PNP/NPN	PNP/NPN	PNP/NPN	PNP	NPN	PNP	NPN
Befestigungsart	mit Kontermutter							
Anziehdrehmoment	[Nm]	7	15	75	75			
Produktgewicht	[g]	26	48	373	464	919	1010	
Werkstoffinformation Gehause	Messing PTFE beschichtet							
	PBT							

Anzeige/Bedienung	
Schaltzustandsanzeige	LED gelb

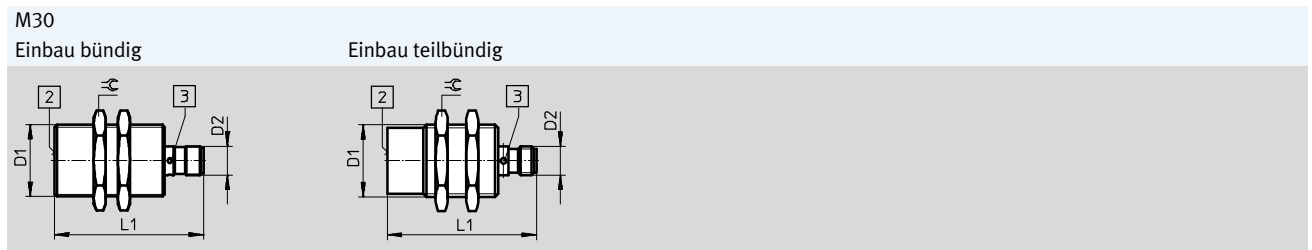
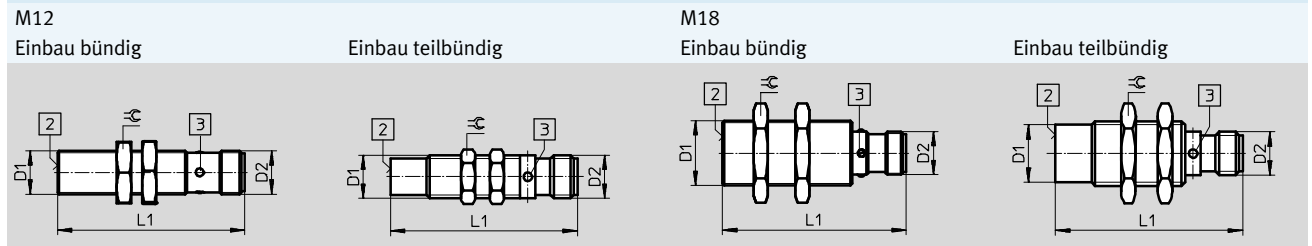
Immission/Emission	
Schutzart	IP67
Storfestigkeit gegen magnetische Felder	magnetisches Gleich- und Wechselfeld

Steckerbelegung nach EN 60947-5-2			
M12x1, 3-polig			
Schlieer			
	Pin	Aderfarbe	Belegung
	1	Braun	+
	3	Blau	-
	4	Schwarz	Ausgang

Nahrungsschalter SIEF-...-WA, induktiv

Datenblatt – Erhohter Schaltabstand, Reduktionsfaktor 1, schweifeldfest

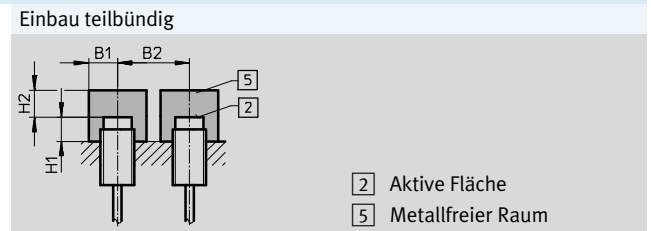
Abmessungen Download CAD-Daten → www.festo.com



Einbauart	Elektrischer Anschluss	D1	D2	L1	⊘
M12					
bundig	Stecker	M12x1	M12x1	52	17
teilbundig					13
M18					
bundig	Stecker	M18x1	M12x1	52	24
teilbundig					
M30					
bundig	Stecker	M30x1,5	M12x1	62	36
teilbundig					

- 2 Aktive Flache
- 3 Leuchtdiode

Einbauhinweis






Baugroe	B1	B2	H
M12	18	24	9
M18	27	36	15
M30	45	60	30

Baugroe	B1	B2	H1	H2
M12	18	48	16	24
M18	27	54	24	36
M30	45	90	40	60

Näherungsschalter SIEF-...-WA, induktiv

Datenblatt – Erhöhter Schaltabstand, Reduktionsfaktor 1, schweißfeldfest


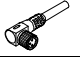
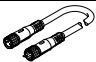
Bestellangaben						
Baugröße	S _n ¹⁾ [mm]	Einbauart	Schaltelement- funktion	Schaltausgang	Elektrischer Anschluss	
					Stecker	Teile-Nr. Typ
M12						
	3,0	bündig	Schließer	PNP	538297	SIEF-M12B-PS-S-L-WA
				NPN	538298	SIEF-M12B-NS-S-L-WA
	8,0	teilbündig		PNP	538295	SIEF-M12NB-PS-S-L-WA
				NPN	538296	SIEF-M12NB-NS-S-L-WA
M18						
	5,0	bündig	Schließer	PNP	538301	SIEF-M18B-PS-S-L-WA
				NPN	538302	SIEF-M18B-NS-S-L-WA
	12,0	teilbündig		PNP	538299	SIEF-M18NB-PS-S-L-WA
				NPN	538300	SIEF-M18NB-NS-S-L-WA
M30						
	10,0	bündig	Schließer	PNP	538305	SIEF-M30B-PS-S-L-WA
				NPN	538306	SIEF-M30B-NS-S-L-WA
	20,0	teilbündig		PNP	538303	SIEF-M30NB-PS-S-L-WA
				NPN	538304	SIEF-M30NB-NS-S-L-WA

1) S_n Bemessungsschaltabstand [mm]



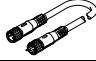
Nahrungsschalter SIE..., induktiv

Zubehor

FESTO

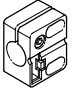
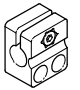
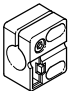
Bestellangaben – Verbindungsleitungen M8x1				
Datenblatter → Internet: nebu				
	Anzahl Adern	Kabel-lange [m]	Teile-Nr.	Typ
Dose gerade				
	3	2,5	541333	NEBU-M8G3-K-2.5-LE3
		5	541334	NEBU-M8G3-K-5-LE3
Dose gewinkelt				
	3	2,5	541338	NEBU-M8W3-K-2.5-LE3
		5	541341	NEBU-M8W3-K-5-LE3
Dose gerade, Stecker gerade				
	4	2,5	554037	NEBU-M8G3-K-2.5-M8G4 ¹⁾


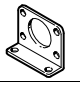
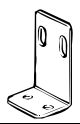
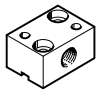
1) Fur den Anschluss der Nahrungssensoren SIEA-M8B an den Signalwandler SVE4-US.

Bestellangaben – Verbindungsleitungen M12x1				
Datenblatter → Internet: nebu				
	Anzahl Adern	Kabel-lange [m]	Teile-Nr.	Typ
Dose gerade				
	3	2,5	541363	NEBU-M12G5-K-2.5-LE3
		5	541364	NEBU-M12G5-K-5-LE3
	4	2,5	550326	NEBU-M12G5-K-2.5-LE4 ¹⁾
		5	541328	NEBU-M12G5-K-5-LE4 ¹⁾
Dose gewinkelt				
	3	2,5	541367	NEBU-M12W5-K-2.5-LE3
		5	541370	NEBU-M12W5-K-5-LE3
	4	2,5	550325	NEBU-M12W5-K-2.5-LE4 ¹⁾
		5	541329	NEBU-M12W5-K-5-LE4 ¹⁾
Dose gerade, Stecker gerade				
	4	2,5	554036	NEBU-M12G5-K-2.5-M8G4 ²⁾

1) Fur den Anschluss der Nahrungsschalter SIE...M12/M18/M30 in Ausfuhrung Offner mit Stecker.

2) Fur den Anschluss der Nahrungssensoren SIEA-M...B an die Signalwandler SVE4.

Bestellangaben – Befestigungselemente			
	fur Baugroe	Teile-Nr.	Typ
Sensorhalter mit Anschlag fur bundigen Einbau			
	M8	538346	SIEZ-B-8
	M12	538348	SIEZ-B-12
	M18	538350	SIEZ-B-18
	M30	538352	SIEZ-B-30
Sensorhalter ohne Anschlag			
	4	538343	SIEZ-NB-4
	6,5	538344	SIEZ-NB-6,5
	M8	538345	SIEZ-NB-8
	M12	538347	SIEZ-NB-12
	M18	538349	SIEZ-NB-18
	M30	538351	SIEZ-NB-30
	M12, M18	538354	SIEZ-UH
	M12, M18	538355	SIEZ-UV
Bezeichnungsschild			
	M12 ... M30	538353	SIEZ-LB

Bestellangaben – Befestigungselemente			
	fur Baugroe	Teile-Nr.	Typ
Fubefestigung			
	M12	5123	HBN-8/10x1
Flanschbefestigung			
	M30	195855	FBN-32
Befestigungswinkel			
	SIES-V3B	9634	HV-M5
Anschlag			
	M8	11542	SDA-8x1-B
	M12	11541	SDA-12x1-B