

# Näherungsschalter SIES-8M, induktiv für T-Nut

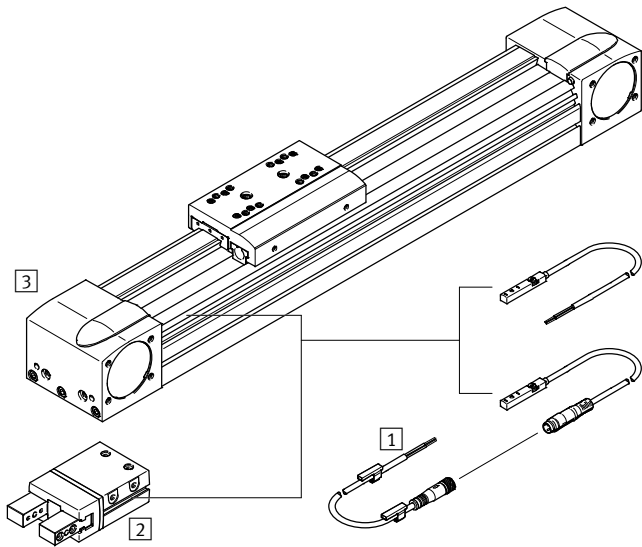
**FESTO**



# Näherungsschalter SIES-8M, induktiv für T-Nut

Peripherieübersicht und Typenschlüssel

## Peripherieübersicht



Befestigungselemente und Zubehör	→ Seite/Internet
1 Verbindungsleitung NEBU-M8...3	6
2 Greifer mit T-Nut z. B. Parallelgreifer DHPS	greifer
3 Elektrische Achse EGC	egc

## Typenschlüssel

SIE S - 8M - P S - 24V - K - 2,5 - M8D

Typ	
SIE	Näherungsschalter, induktiv

Bauart	
S	Sonderbauform

Bauform	
8M	für T-Nut

Schaltausgang	
P	PNP
N	NPN

Schaltelementfunktion	
S	Schließer
O	Öffner

Bemessungs-Betriebsspannung	
24V	24 VDC

Leitungseigenschaft	
K	Standard + Schleppkette

Leitungslänge	
0,3	0,3 m
2,5	2,5 m
5,0	5,0 m
7,5	7,5 m
10	10 m

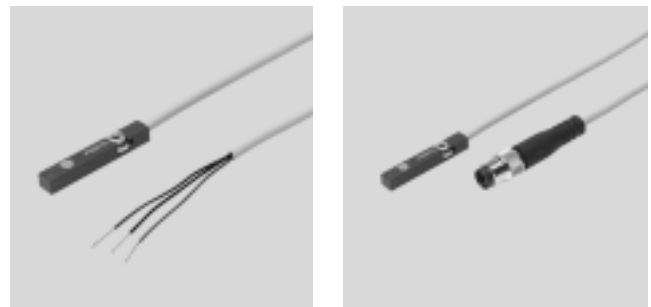
Elektrischer Anschluss	
OE	Kabel, 3-adrig, offenes Ende
M8D	Kabel mit Stecker M8x1, 3-polig, drehbares Gewinde

# Näherungsschalter SIES-8M, induktiv für T-Nut

FESTO

Datenblatt

- Induktiver Näherungsschalter in T-Nut einsetzbar
- Speziell geeignet zur Positionserkennung bei elektrischen Achsen EGC und Greifern mit T-Nut
- 2 LEDs für bessere Sichtbarkeit, egal von welcher Seite die Achse sich dem Sensor nähert



Allgemeine Technische Daten	
Befestigungsart	festgeschraubt, von oben in Nut einsetzbar, bündig mit T-Nut
Abgangsrichtung Anschluss	längs
Bemessungsschaltabstand $S_n$ [mm]	1,5
Wiederholgenauigkeit bei konstanten Bedingungen [mm]	$\leq 0,05$ seitliche Annäherung $\leq 0,02$ axiale Annäherung
Max. Schaltfrequenz [Hz]	5 000
Schaltzustandsanzeige	LED gelb
Entspricht Norm	EN 60947-5-2
Leitungseigenschaft	Standard + Schleppkette
Prüfbedingungen Leitung	Schleppkette: 5 Millionen Zyklen, Biegeradius 75 mm Biegewechselfestigkeit: nach Festo Norm, Prüfbedingungen nach Anfrage
Verschmutzungsgrad	3

Elektrische Daten	
Schaltausgang	PNP NPN
Schaltelementfunktion	Öffner Schließer
Elektrischer Anschluss	Kabel, 3-adrig Kabel mit Stecker, M8x1, drehbares Gewinde, 3-polig
Betriebsspannungsbereich DC [V]	10 ... 30
Isolationsspannung [V]	50
Max. Ausgangsstrom [mA]	150
Stoßspannungsfestigkeit [kV]	0,8
Leerlaufstrom [mA]	$\leq 10$
Kurzschlussfestigkeit	taktend
Verpolungsschutz	für alle elektrischen Anschlüsse
Schutzart	IP65 IP67

Betriebs- und Umweltbedingungen	
Umgebungstemperatur [°C]	-25 ... +70
Umgebungstemperatur bei beweglicher Kabelverlegung [°C]	-5 ... +70
CE-Zeichen (siehe Konformitätserklärung)	nach EU-EMV-Richtlinie <sup>1)</sup>
Zulassung	RCM Mark c UL us - Listed (OL)

1) Bitte entnehmen Sie den Nutzungsbereich der EG-Konformitätserklärung: [www.festo.com/sp](http://www.festo.com/sp) → Anwenderdokumentation.  
Im Falle von Nutzungsbeschränkungen der Geräte in Wohn-, Geschäfts- und Gewerbebereichen, sowie Kleinbetrieben, können weitere Maßnahmen zur Reduzierung der Störaussendung erforderlich sein.

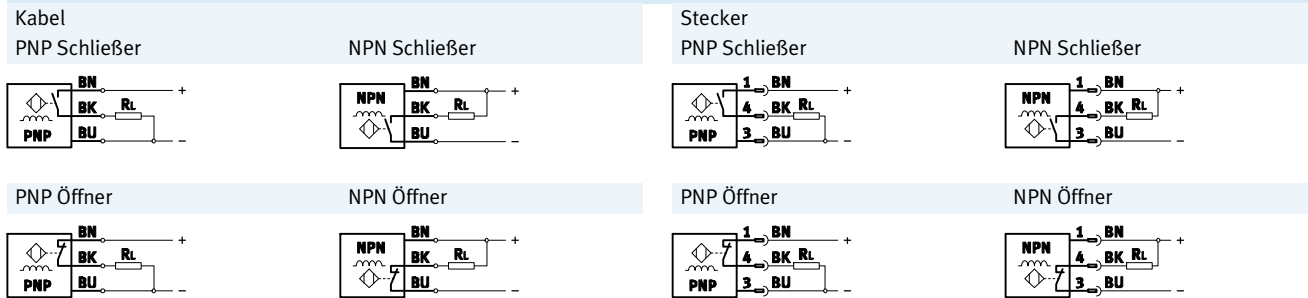
# Nahrungsschalter SIES-8M, induktiv fur T-Nut

Datenblatt

**FESTO**

Werkstoffe		
	SIES-8M-...-OE	SIES-8M-...-M8D
Gehause	-	Messing, vernickelt
	PA	
	PUR	
	hochlegierter Stahl rostfrei	
Kabelmantel	TPE-U(PU)	
Werkstoff-Hinweis	Kupfer- und PTFE-frei	
	RoHS konform	

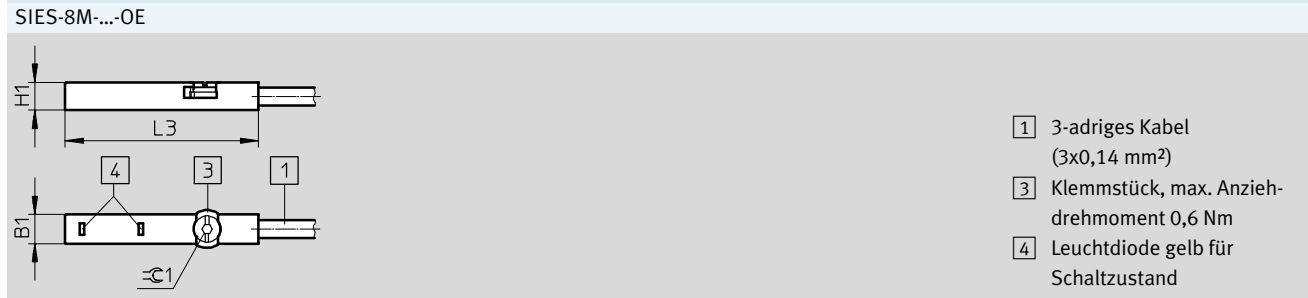
## Anschlussbelegung



Adernfarben  
 BN = braun                      BK = schwarz                      BU = blau

## Abmessungen

Download CAD-Daten → [www.festo.com](http://www.festo.com)



	B1	H1	L3	∅ 1
SIES-8M-...-24V-K-7,5-OE	5	4,6	31,8	1,5

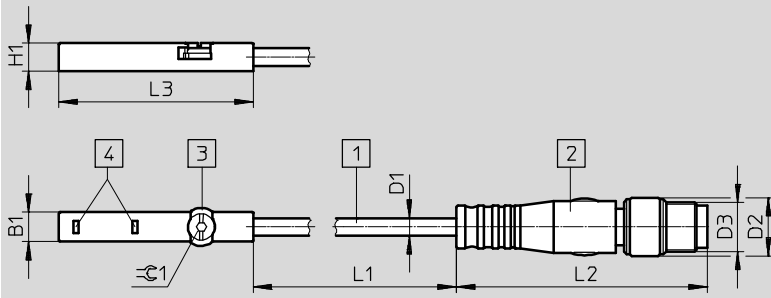
# Nahrungsschalter SIES-8M, induktiv fur T-Nut

Datenblatt

## Abmessungen

Download CAD-Daten → [www.festo.com](http://www.festo.com)

SIES-8M-...-M8D



- 1) 3-adriges Kabel (3x0,14 mm<sup>2</sup>)
- 2) 3-poliger Stecker, Steckerbelegung nach DIN EN 60947-5-2
- 3) Klemmstuck, max. Anziehdrehmoment 0,3 Nm
- 4) Leuchtdiode gelb fur Schaltzustand

	B1	D1 ∅	D2 ∅	D3	H1	L1	L2	L3	⊕ 1
SIES-8M-...-0,3-M8D	5	2,9	9,6	M8x1	4,6	300 <sup>+50</sup>	41,1	31,8	1,5
SIES-8M-...-2,5-M8D						2 500 <sup>+50</sup>			
SIES-8M-...-5,0-M8D						5 000 <sup>+50</sup>			
SIES-8M-...-7,5-M8D						7 500 <sup>+75</sup>			
SIES-8M-...-10-M8D						10 000 <sup>+100</sup>			

## Bestellangaben

Baugroe	S <sub>n</sub> <sup>1)</sup> [mm]	Einbauart	Schaltausgang	Schaltelement- funktion	Kabellange [m]	Teile-Nr.	Typ
<b>Kabel</b>							
	1,5	bundig	PNP	Schlieer	7,5	551386	SIES-8M-PS-24V-K-7,5-OE
				Offner	7,5	551391	SIES-8M-PO-24V-K-7,5-OE
			NPN	Schlieer	7,5	551396	SIES-8M-NS-24V-K-7,5-OE
				Offner	7,5	551401	SIES-8M-NO-24V-K-7,5-OE
<b>Kabel mit Stecker</b>							
	1,5	bundig	PNP	Schlieer	0,3	551387	SIES-8M-PS-24V-K-0,3-M8D
					2,5	551388	SIES-8M-PS-24V-K-2,5-M8D
					5,0	551389	SIES-8M-PS-24V-K-5,0-M8D
					10	551390	SIES-8M-PS-24V-K-10-M8D
				Offner	0,3	551392	SIES-8M-PO-24V-K-0,3-M8D
					2,5	551393	SIES-8M-PO-24V-K-2,5-M8D
					5,0	551394	SIES-8M-PO-24V-K-5,0-M8D
					10	551395	SIES-8M-PO-24V-K-10-M8D
			NPN	Schlieer	0,3	551397	SIES-8M-NS-24V-K-0,3-M8D
					2,5	551398	SIES-8M-NS-24V-K-2,5-M8D
					5,0	551399	SIES-8M-NS-24V-K-5,0-M8D
				Offner	10	551400	SIES-8M-NS-24V-K-10-M8D
					0,3	551402	SIES-8M-NO-24V-K-0,3-M8D
					2,5	551403	SIES-8M-NO-24V-K-2,5-M8D
5,0	551404	SIES-8M-NO-24V-K-5,0-M8D					
10	551405	SIES-8M-NO-24V-K-10-M8D					

1) S<sub>n</sub> Bemessungsschaltabstand [mm]

# Näherungsschalter SIES-8M, induktiv für T-Nut

Zubehör

FESTO

## Sensorhalter SIEZ-8M

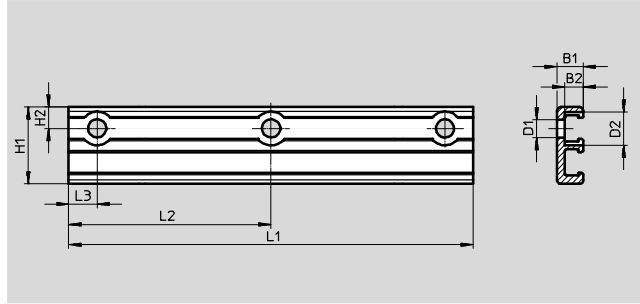
zum Befestigen der Näherungsschalter SIES-8M an beliebigen Gehäusen

Werkstoff:

Aluminium-Knetlegierung, Stahl, Thermoplastisches Polyurethan-Elastomer

Werkstoff-Hinweis:

RoHS konform



Abmessungen und Bestellangaben											
Typ	L1	L2	L3	D1	D2	H1	H2	B1	B2	Teile-Nr.	Typ
SIEZ-8M-200	200	–	7	4,5	8,3	19	5,3	6,5	4,5	551406	SIEZ-8M-200
SIEZ-8M-400	400	200	7	4,5	8,3	19	5,3	6,5	4,5	551407	SIEZ-8M-400

Bestellangaben – Nutabdeckung für T-Nut			
	Montage	Länge	Teile-Nr. Typ
	einsetzbar	2x 0,5 m	563360 ABP-5-S1

Bestellangaben – Verbindungsleitungen M8x1				Datenblätter → Internet: nebu	
	Elektrischer Anschluss links	Elektrischer Anschluss rechts	Kabellänge [m]	Teile-Nr.	Typ
	Dose gerade, M8x1, 3-polig	Kabel, offenes Ende, 3-adrig	2,5	541333	NEBU-M8G3-K-2.5-LE3
			5	541334	NEBU-M8G3-K-5-LE3
			10	541332	NEBU-M8G3-K-10-LE3
	Dose gewinkelt, M8x1, 3-polig	Kabel, offenes Ende, 3-adrig	2,5	541338	NEBU-M8W3-K-2.5-LE3
			5	541341	NEBU-M8W3-K-5-LE3
			10	541335	NEBU-M8W3-K-10-LE3