

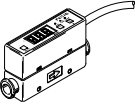
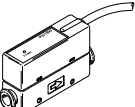
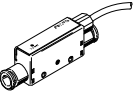
Durchflusssensoren SFE



Durchflusssensoren SFE

Lieferübersicht



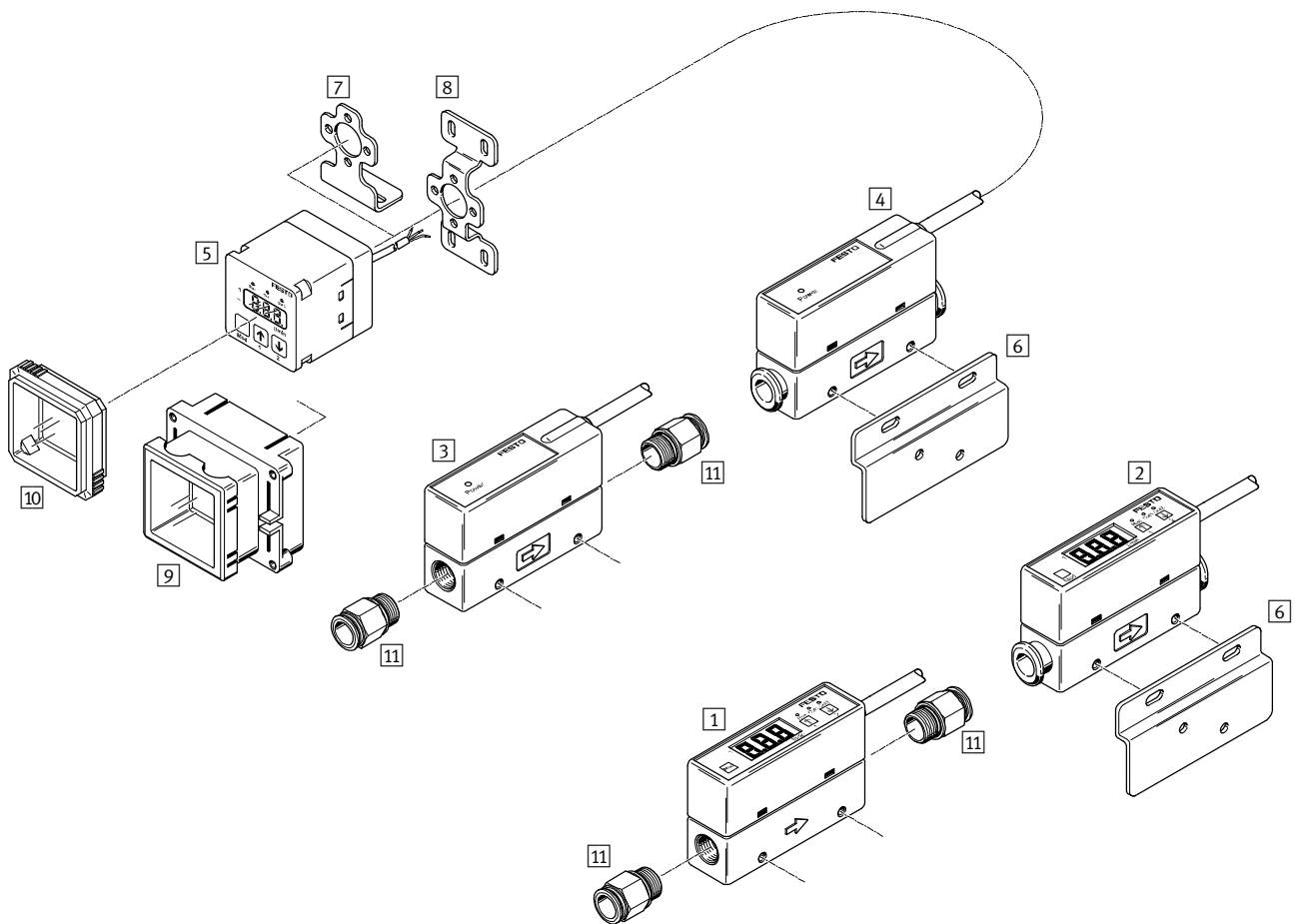
Typ	Betriebsdruck [bar]	Durchflussmess- bereich [l/min]	Pneumatischer Anschluss	Befestigungsart	Elektrischer Ausgang		→ Seite/ Internet
					digital	analog	
Durchflusssensor SFE3, mit integrierter Digitalanzeige							
	-0,7 ... +7	0,05 ... 0,5	Steckanschluss 6 mm	mit Durchgangs- bohrung, mit Haltewinkel	2x PNP 2x NPN	1 ... 5 V	5
		0,1 ... 1 0,5 ... 5 1 ... 10 5 ... 50					
Durchflusssensor SFET-F, unidirektional							
	-0,7 ... +7	0,05 ... 0,5	Steckanschluss 6 mm	mit Durchgangs- bohrung, mit Haltewinkel	2x PNP ¹⁾ 2x NPN ¹⁾	1 ... 5 V	8
		0,1 ... 1 0,5 ... 5 1 ... 10 5 ... 50					
Durchflusssensor SFET-R, bidirektional							
	-0,9 ... +2	-0,05 ... +0,05 -0,1 ... +0,1 -0,5 ... +0,5 -1 ... +1 -5 ... +5 -10 ... +10	Steckanschluss 4 mm	mit Durchgangs- bohrung, mit Haltewinkel	2x PNP ¹⁾ 2x NPN ¹⁾	1 ... 5 V	10

1) In Verbindung mit Durchflussanzeige. Muss als Zubehör separat bestellt werden.

Durchflusssensoren SFE

Peripherieübersicht

FESTO



Befestigungselemente und Zubehör

		→ Seite/Internet
1	Durchflusssensor SFE3-...-W18 mit Innengewinde	5
2	Durchflusssensor SFE3-...-WQ... mit QS-Steckanschluss	5
3	Durchflusssensor SFET-...-W18 mit Innengewinde	8
4	Durchflusssensor SFET-...-WQ... mit QS-Steckanschluss	8
5	Durchflussanzeige SFEV für Durchflusssensor SFET	12
6	Befestigungswinkel SFEZ-BW1	14
7	Befestigungswinkel SFEV-BW1	14
8	Befestigungswinkel SFEV-WH1	14
9	Fronttafel-Einbausatz SFEV-FH1	15
10	Schutzhaube SFEV-SH1	15
11	Steckverschraubung QS-G $\frac{1}{8}$	15

Durchflusssensoren SFE

Typenschlüssel

FESTO

SFE 3 - F 100 - L - W Q6 - 2P B - K1

Typ

SFE	Durchflusssensor
-----	------------------

Bauart

3	mit integrierter Digitalanzeige
T	Durchflusstransmitter

Durchflusseingang

F	unidirektional
R	bidirektional

Durchflussmessbereich [l/min]

unidirektional	
005	0,05 ... 0,5
010	0,1 ... 1
050	0,5 ... 5
100	1 ... 10
500	5 ... 50
bidirektional	
0005	-0,05 ... +0,05
0010	-0,1 ... +0,1
0050	-0,5 ... +0,5
0100	-1 ... +1
0500	-5 ... +5
1000	-10 ... +10

Medium

L	Druckluft
---	-----------

Montage

W	Wand- oder Flächenmontage
---	---------------------------

Pneumatischer Anschluss

Q4	Steckanschluss 4 mm
Q6	Steckanschluss 6 mm
18	Innengewinde G $\frac{1}{8}$

Schaltausgang

2P	2x PNP
2N	2x NPN

Analogausgang

B	1 ... 5 V
D	1 ... 5 V

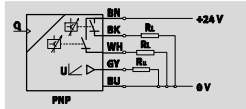
Elektrischer Anschluss

K1	Kabel 1 m, offenes Ende
K3	Kabel 3 m, offenes Ende

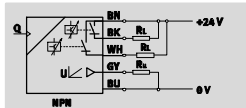
Durchflusssensoren SFE3, mit integrierter Digitalanzeige

Datenblatt

Funktion



Schaltausgang 2x PNP



Schaltausgang 2x NPN

- Schaltausgang 2x PNP oder 2x NPN
- Analogausgang 1 ... 5 V
- 3 1/2-stellige Digitalanzeige



Technische Daten						
Typ	SFE3-F005	SFE3-F010	SFE3-F050	SFE3-F100	SFE3-F500	
Allgemeine Technische Daten						
Durchflussmessbereich	[l/min]	0,05 ... 0,5	0,1 ... 1	0,5 ... 5	1 ... 10	5 ... 50
Pneumatischer Anschluss		QS-6			Innengewinde G1/8	
Anzeigebereich	[l/min]	0,05 ... 0,5	0,1 ... 1	0,5 ... 5	1 ... 10	5 ... 50
Anzeigeart		3 1/2-stellig alphanumerisch				
Einbaulage		senkrecht, waagrecht				
Genauigkeit FS ¹⁾	[%]	8	5			
Wiederholbarkeit Schaltwert FS	[%]	1			3	
Produktgewicht	[g]	70			90	
Elektrische Daten						
Schaltausgang		2x PNP 2x NPN				
Analogausgang	[V]	1 ... 5				
Schaltelementfunktion		Schließer Öffner				
Schaltfunktion		Fenster-Komparator Schwellwert-Komparator				
Einschaltzeit	[ms]	50				
Lastwiderstand	[kOhm]	> 50				
Betriebsspannungsbereich DC	[V]	12 ... 24				
Elektrischer Anschluss		Kabel				
Kabellänge	[m]	1				
Schutzart		IP40				

1) % FS = % des Messbereichs (full scale)

Betriebs- und Umweltbedingungen		
Betriebsdruck	[bar]	-0,7 ... +7
Betriebsmedium		Druckluft nach ISO 8573-1:2010 [1:4:2] Stickstoff
Umgebungstemperatur	[°C]	0 ... 50
Mediumtemperatur	[°C]	0 ... 50
CE-Zeichen (siehe Konformitätserklärung)		nach EU-EMV-Richtlinie
Zulassung		C-Tick
Korrosionsbeständigkeitsklasse KBK ²⁾		2

2) Korrosionsbeständigkeitsklasse KBK2 nach Festo Norm 940070
Mäßige Korrosionsbeanspruchung. Innenraumanwendung bei der Kondensation auftreten darf. Außenliegende sichtbare Teile mit vorrangig dekorativer Anforderung an die Oberfläche, die in direktem Kontakt zur umgebenden industriellen Atmosphäre stehen.

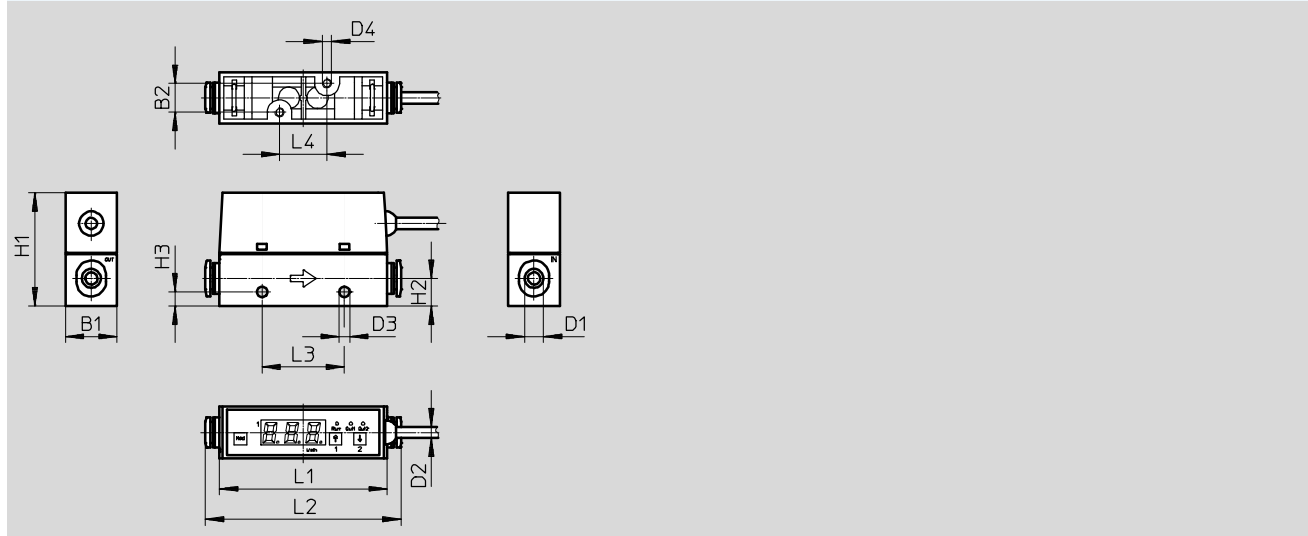
Durchflusssensoren SFE3, mit integrierter Digitalanzeige

Datenblatt

Werkstoffe					
Typ	SFE3-F005	SFE3-F010	SFE3-F050	SFE3-F100	SFE3-F500
Gehäuse	PA				PA, Aluminium
Kabelmantel	PVC				
Werkstoff-Hinweis	LABS-haltige Stoffe enthalten				

Abmessungen Download CAD-Daten → www.festo.com

Steckanschluss QS-6



Typ	B1	B2	D1	D2	D3	D4	H1	H2	H3	L1	L2	L3	L4
SFE3-F...-L-WQ6-2...-B-K1	17	9,5	QS-6	3,7	3,4	M3x5	37	9	4,6	55	64	27	15,5

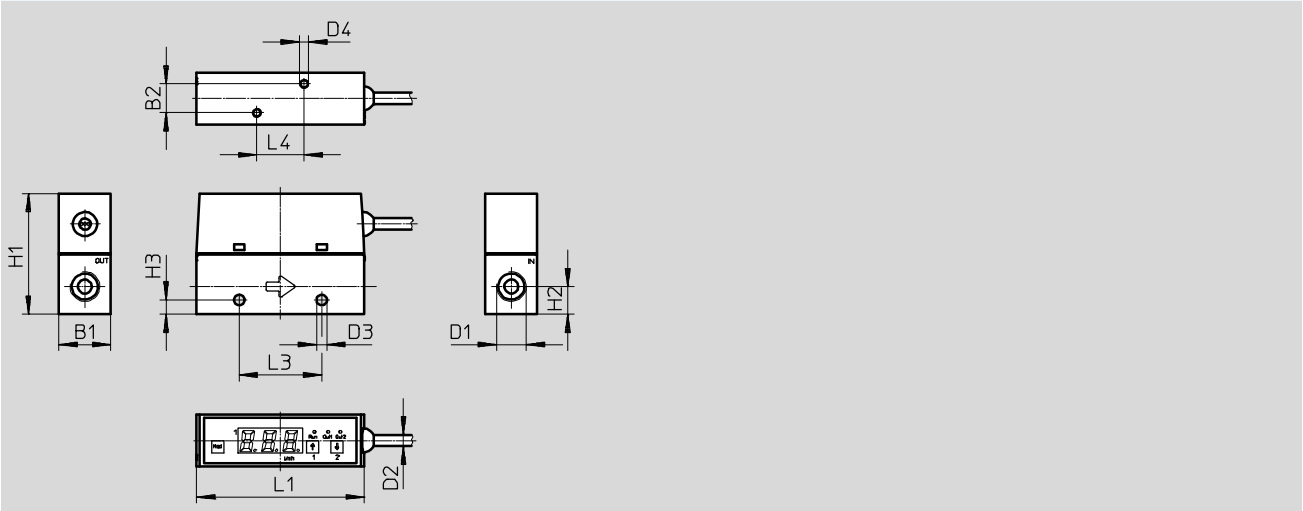
Durchflusssensoren SFE3, mit integrierter Digitalanzeige

Datenblatt

Abmessungen

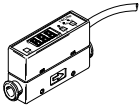
Download CAD-Daten → www.festo.com

Innengewinde G $\frac{1}{8}$



Typ	B1	B2	D1	D2	D3	D4	H1	H2	H3	L1	L3	L4
SFE3-F500-L-W18-2...B-K1	17	9,5	G $\frac{1}{8}$	3,7	3,4	M3x5	39,5	9	4,6	55	27	15,5

Bestellangaben

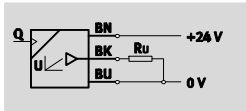
Ausführung	Durchflussmessbereich [l/min]	Schaltausgang			
		2x PNP		2x NPN	
		Teile-Nr.	Typ	Teile-Nr.	Typ
	0,05 ... 0,5	538519	SFE3-F005-L-WQ6-2PB-K1	538524	SFE3-F005-L-WQ6-2NB-K1
	0,1 ... 1	538520	SFE3-F010-L-WQ6-2PB-K1	538525	SFE3-F010-L-WQ6-2NB-K1
	0,5 ... 5	538521	SFE3-F050-L-WQ6-2PB-K1	538526	SFE3-F050-L-WQ6-2NB-K1
	1 ... 10	538522	SFE3-F100-L-WQ6-2PB-K1	538527	SFE3-F100-L-WQ6-2NB-K1
	5 ... 50	538523	SFE3-F500-L-W18-2PB-K1	538528	SFE3-F500-L-W18-2NB-K1

Durchflusssensoren SFET, unidirektional

Datenblatt

FESTO

Funktion



- Analogausgang 1 ... 5 V
- Anschluss einer separaten Digitalanzeige SFEV-F möglich



Technische Daten						
Typ		SFET-F005	SFET-F010	SFET-F050	SFET-F100	SFET3-F500
Allgemeine Technische Daten						
Durchflussmessbereich	[l/min]	0,05 ... 0,5	0,1 ... 1	0,5 ... 5	1 ... 10	5 ... 50
Pneumatischer Anschluss		QS-6				Innengewinde G1/8
Einbaulage		senkrecht, waagrecht				
Linearitätsfehler FS ¹⁾	[%]	8	5			
Wiederholgenauigkeit	[%]	1				3
Analogwert FS						
Produktgewicht	[g]	70				90
Elektrische Daten						
Analogausgang	[V]	1 ... 5				
Betriebsspannungsbereich DC	[V]	12 ... 24				
Einschaltzeit	[ms]	50				
Lastwiderstand	[kOhm]	50				
Elektrischer Anschluss		Kabel				
Kabellänge	[m]	1				
Schutzart		IP40				

1) % FS = % des Messbereichs (full scale)

Betriebs- und Umweltbedingungen		
Betriebsdruck	[bar]	-0,7 ... +7
Betriebsmedium		Druckluft nach ISO 8573-1:2010 [1:4:2] Stickstoff
Umgebungstemperatur	[°C]	0 ... 50
Mediumtemperatur	[°C]	0 ... 50
CE-Zeichen (siehe Konformitätserklärung)		nach EU-EMV-Richtlinie
Zulassung		C-Tick
Korrosionsbeständigkeitsklasse KBK ²⁾		2

2) Korrosionsbeständigkeitsklasse KBK2 nach Festo Norm 940070
Mäßige Korrosionsbeanspruchung. Innenraumanwendung bei der Kondensation auftreten darf. Außenliegende sichtbare Teile mit vorrangig dekorativer Anforderung an die Oberfläche, die in direktem Kontakt zur umgebenden industrietypischen Atmosphäre stehen.

Werkstoffe						
Typ		SFET-F005	SFET-F010	SFET-F050	SFET-F100	SFET-F500
Gehäuse		PA				PVC, Aluminium
Kabelmantel		PVC				
Werkstoff-Hinweis		LABS-haltige Stoffe enthalten				

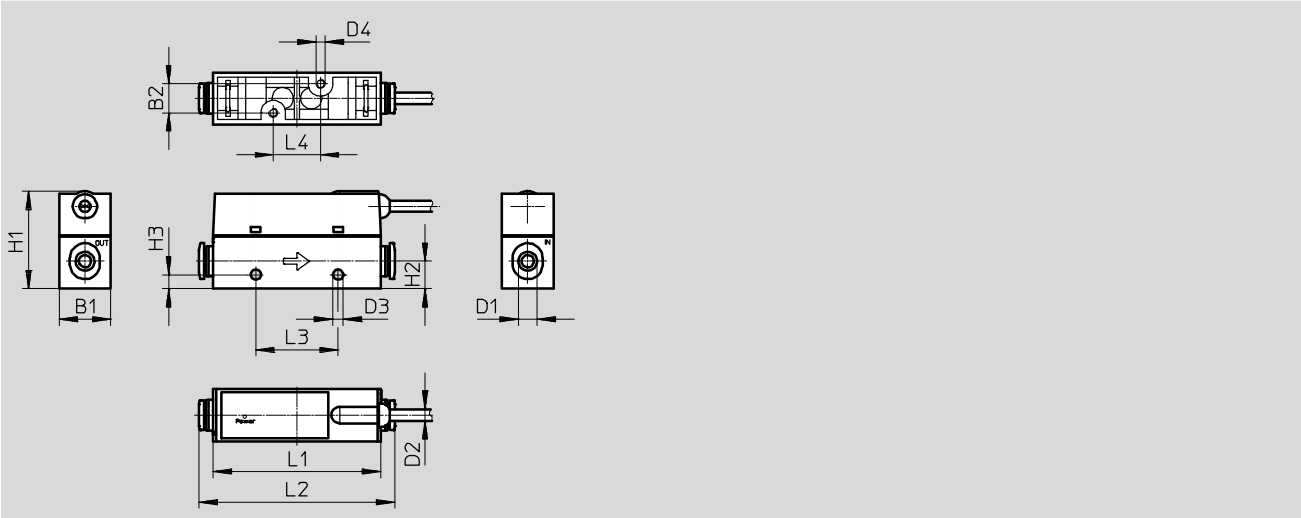
Durchflusssensoren SFET, unidirektional

Datenblatt

Abmessungen

Download CAD-Daten → www.festo.com

Steckanschluss QS-6

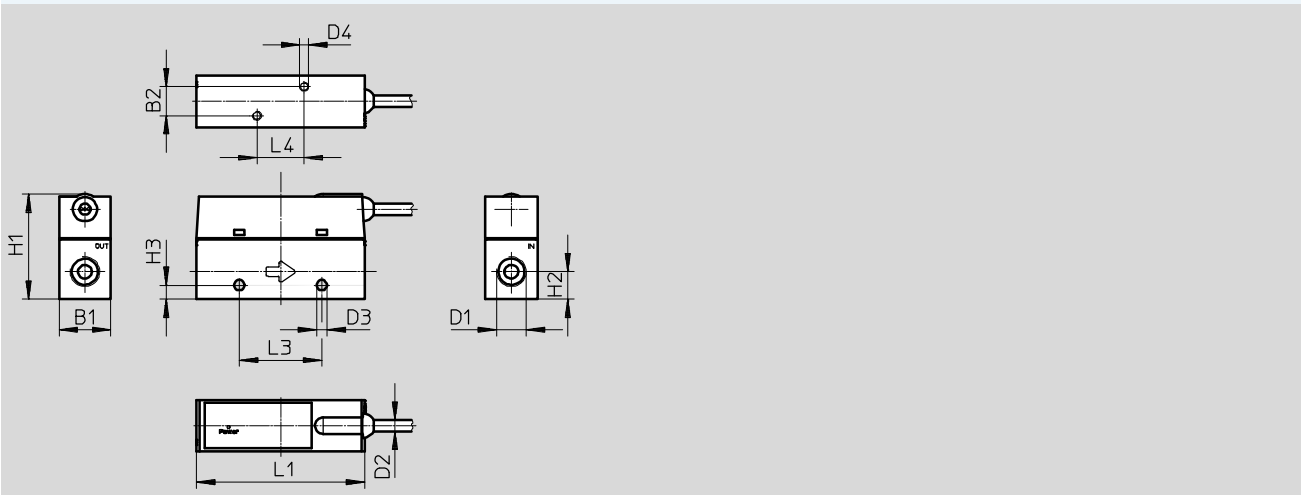


Typ	B1	B2	D1	D2	D3	D4	H1	H2	H3	L1	L2	L3	L4
SFET-F...-L-WQ6-B-K1	17	9,5	QS6	3,7	3,4	M3x5	32	9	4,6	55	64	27	15,5

Abmessungen

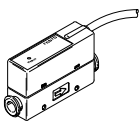
Download CAD-Daten → www.festo.com

Innengewinde G1/8



Typ	B1	B2	D1	D2	D3	D4	H1	H2	H3	L1	L3	L4
SFET-F500-L-W18-B-K1	17	9,5	G1/8	3,7	3,4	M3x5	34,5	9	4,6	55	27	15,5

Bestellangaben

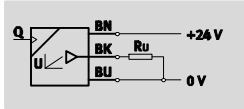
Ausführung	Durchflussmessbereich [l/min]	Teile-Nr.	Typ
	0,05 ... 0,5	538529	SFET-F005-L-WQ6-B-K1
	0,1 ... 1	538530	SFET-F010-L-WQ6-B-K1
	0,5 ... 5	538531	SFET-F050-L-WQ6-B-K1
	1 ... 10	538532	SFET-F100-L-WQ6-B-K1
	5 ... 50	538533	SFET-F500-L-W18-B-K1

Durchflusssensoren SFET, bidirektional

Datenblatt

FESTO

Funktion



- Vakuumtauglich
- Strömungsrichtung bidirektional
- Analogausgang 1 ... 5 V
- Anschluss einer separaten Digitalanzeige SFEV-R möglich



Technische Daten							
Typ	SFET-R0005	SFET-R0010	SFET-R0050	SFET-R0100	SFET-R0500	SFET-R1000	
Allgemeine Technische Daten							
Durchflussmessbereich	[l/min]	-0,05 ... +0,05	-0,1 ... +0,1	-0,5 ... +0,5	-1 ... +1	-5 ... +5	-10 ... +10
Pneumatischer Anschluss		QS-4					
Einbaulage		senkrecht, waagrecht					
Linearitätsfehler FS ¹⁾		5					
Wiederholgenauigkeit Analogwert FS	[%]	1				2	
Produktgewicht	[g]	25					
Elektrische Daten							
Analogausgang	[V]	1 ... 5					
Betriebsspannungsbereich DC	[V]	12 ... 24					
Einschaltzeit	[ms]	5					
Lastwiderstand	[kOhm]	> 50					
Elektrischer Anschluss		Kabel					
Kabellänge	[m]	3					
Schutzart		IP40					

1) % FS = % des Messbereichs (full scale)

Betriebs- und Umweltbedingungen	
Betriebsdruck	[bar] -0,9 ... +2
Betriebsmedium	Druckluft nach ISO 8573-1:2010 [1:4:2] Stickstoff
Umgebungstemperatur	[°C] 0 ... 50
Mediumtemperatur	[°C] 0 ... 50
CE-Zeichen (siehe Konformitätserklärung)	nach EU-EMV-Richtlinie
Zulassung	C-Tick
Korrosionsbeständigkeitsklasse KBK ²⁾	2

2) Korrosionsbeständigkeitsklasse KBK2 nach Festo Norm 940070
Mäßige Korrosionsbeanspruchung. Innenraumanwendung bei der Kondensation auftreten darf. Außenliegende sichtbare Teile mit vorrangig dekorativer Anforderung an die Oberfläche, die in direktem Kontakt zur umgebenden industrieeüblichen Atmosphäre stehen.

Werkstoffe	
Gehäuse	PA
Kabelmantel	PVC
Werkstoff-Hinweis	LABS-haltige Stoffe enthalten

Durchflusssensoren SFET, bidirektional

Datenblatt

Abmessungen

Download CAD-Daten → www.festo.com

Steckanschluss QS-4



Typ	B1	D1	D2 ·σ·	D3 ·σ·	H1	H3	L1	L2	L3	L5
SFET-R...-L-WQ4-D-K3	10	QS4	2,6	3,2	17	2,3	33	51,8	17	7

Bestellangaben

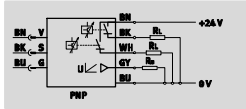
Ausführung	Durchflussmessbereich [l/min]	Teile-Nr.	Typ
	-0,05 ... +0,05	538534	SFET-R0005-L-WQ4-D-K3
	-0,1 ... +0,1	538535	SFET-R0010-L-WQ4-D-K3
	-0,5 ... +0,5	538536	SFET-R0050-L-WQ4-D-K3
	-1 ... +1	538537	SFET-R0100-L-WQ4-D-K3
	-5 ... +5	538538	SFET-R0500-L-WQ4-D-K3
	-10 ... +10	538539	SFET-R1000-L-WQ4-D-K3

Durchflusssensoren SFE

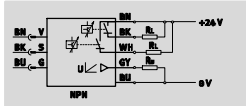
Zubehör

FESTO

Funktion



Schaltausgang 2x PNP



Schaltausgang 2x NPN

Durchflussanzeige SFEV
für Durchflusssensor SFET



Elektrische Daten	
Anzeigeart	3 1/2-stellig alphanumerisch
Schaltausgang	2x PNP
	2x NPN
Analogausgang [V]	1 ... 5
Schaltelementfunktion	Öffner, Schließer
Schaltfunktion	Fenster-Komparator
	Schwellwert-Komparator
Betriebsspannungsbereich DC [V]	12 ... 24
Elektrischer Anschluss	Kabel
Schutzart	IP40

Betriebs- und Umweltbedingungen	
Umgebungstemperatur [°C]	0 ... 50
CE-Zeichen (siehe Konformitätserklärung)	nach EU-EMV-Richtlinie
Zulassung	C-Tick

Werkstoffe	
Gehäuse	PA
Kabelmantel	PVC
Werkstoff-Hinweis	LABS-haltige Stoffe enthalten

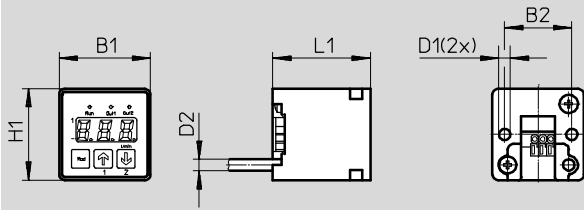
Durchflusssensoren SFE

Zubehör

FESTO

Abmessungen

Download CAD-Daten → www.festo.com



Typ	L1	B1	B2	D1 ∅	D2 ∅	H1
SFEV-...-L-2B-K1	32	30	22	2,7	3,7	30

Bestellangaben

Download CAD-Daten → www.festo.com

Ausführung	Analogausgang [V]	Anzeigebereich [l/min]	Schaltausgang			
			2x PNP		2x NPN	
			Teile-Nr.	Typ	Teile-Nr.	Typ
für Durchflusssensor SFET-F unidirektional						
	1 ... 5	0,05 ... 0,5	538540	SFEV-F005-L-2PB-K1	538545	SFEV-F005-L-2NB-K1
		0,1 ... 1	538541	SFEV-F010-L-2PB-K1	538546	SFEV-F010-L-2NB-K1
		0,5 ... 5	538542	SFEV-F050-L-2PB-K1	538547	SFEV-F050-L-2NB-K1
		1 ... 10	538543	SFEV-F100-L-2PB-K1	538548	SFEV-F100-L-2NB-K1
		5 ... 50	538544	SFEV-F500-L-2PB-K1	538549	SFEV-F500-L-2NB-K1
für Durchflusssensor SFET-R bidirektional						
	1 ... 5	-0,05 ... +0,05	538550	SFEV-R0005-L-2PD-K1	538556	SFEV-R0005-L-2ND-K1
		-0,1 ... +0,1	538551	SFEV-R0010-L-2PD-K1	538557	SFEV-R0010-L-2ND-K1
		-0,5 ... +0,5	538552	SFEV-R0050-L-2PD-K1	538558	SFEV-R0050-L-2ND-K1
		-1 ... +1	538553	SFEV-R0100-L-2PD-K1	538559	SFEV-R0100-L-2ND-K1
		-5 ... +5	538554	SFEV-R0500-L-2PD-K1	538560	SFEV-R0500-L-2ND-K1
		-10 ... +10	538555	SFEV-R1000-L-2PD-K1	538561	SFEV-R1000-L-2ND-K1

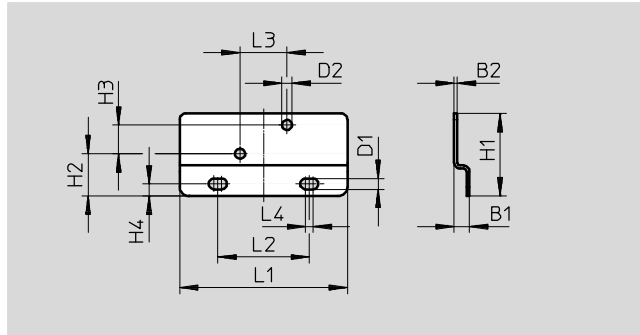
Durchflusssensoren SFE

Zubehör

FESTO

Befestigungswinkel SFEZ-BW1

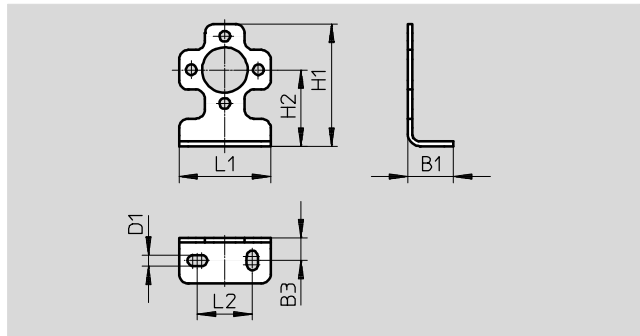
Werkstoff:
Stahl, vernickelt
Kupfer- und PTFE-frei



Typ	B1	B2	D1 ∅	D2 ∅	H1	H2	H3	H4	L1	L2	L3	L4	Teile-Nr.	Typ
SFEZ-BW1	5	1	3,5	3,3	27	13,9	9,4	4	55	30	15,4	2,5	538562	SFEZ-BW1

Befestigungswinkel SFEV-BW1

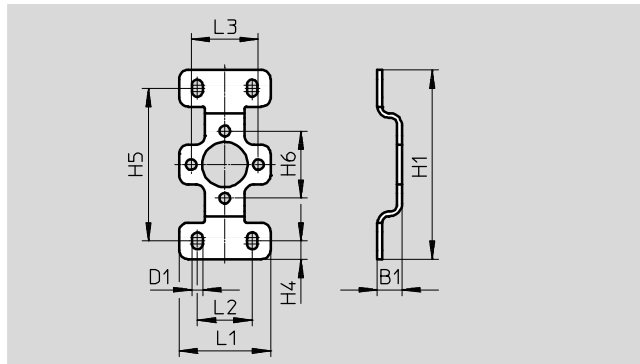
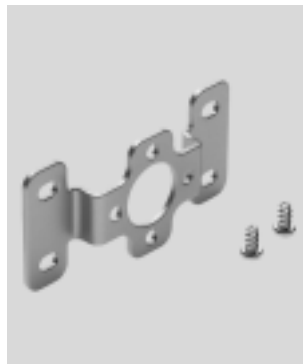
Werkstoff:
Stahl, vernickelt
Kupfer- und PTFE-frei



Typ	B1	B3	D1 ∅	H1	H2	L1	L2	Teile-Nr.	Typ
SFEV-BW1	15	7,5	3,6	40	25	30	18	538563	SFEV-BW1

Befestigungswinkel SFEV-WH1

Werkstoff:
Stahl, vernickelt
Kupfer- und PTFE-frei



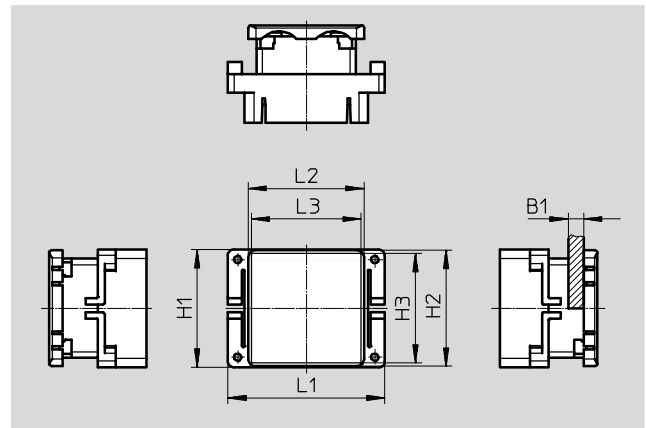
Typ	B1	D1 ∅	H1	H4	H5	H6	L1	L2	L3	Teile-Nr.	Typ
SFEV-WH1	8	3,5	62	6	50	22	30	18	22	538564	SFEV-WH1

Durchflusssensoren SFE

Zubehör

Fronttafel-Einbausatz SFEV-FH1

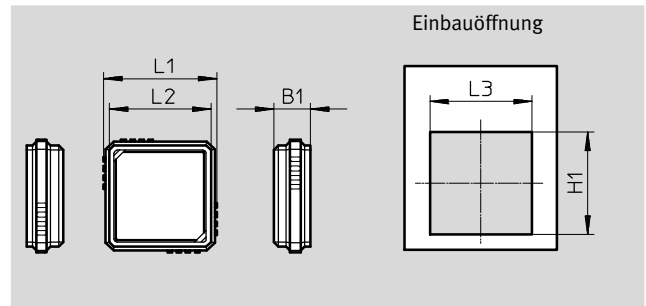
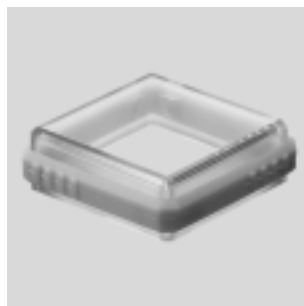
Werkstoff:
Polyamid, verstärkt
Kupfer- und PTFE-frei



Typ	B1	L1	L2	L3	H1	H2	H3	Teile-Nr.	Typ
SFEV-FH1	0,6 ... 8	51,5	38	36	38,6	38	36	538565	SFEV-FH1

Schutzhaube SFEV-SH1

Werkstoff:
Polyamid, verstärkt
Kupfer- und PTFE-frei



Typ	B1	L1	L2	L3	H1	Teile-Nr.	Typ
SFEV-SH1	12	37	33,2	33,5 ± 0,3	33,5 ± 0,3	538566	SFEV-SH1

Bestellangaben – Steckverschraubungen		Datenblätter → Internet: quick star	
	Gewindeanschluss	Steckanschluss für Schlauch-Außen-Ø [mm]	Teile-Nr. Typ
	G ¹ / ₈	4	186095 QS-G¹/₈-4
		6	186096 QS-G¹/₈-6
		8	186098 QS-G¹/₈-8