

Drucksensoren SDE3, mit Anzeige



Drucksensoren SDE3, mit Anzeige

Merkmale

FESTO

Auf einen Blick

SDE3-...-M...
Steckerausführung,
Stecker M8x1 und M12x1

schnelle Hutschienen-,
Wand- oder Flächen-
montage

kontrastreiches,
2-farbiges LCD-Display

Druckanzeige:
– alphanummerisch und
– Bargraph



SDE3-...-FQ...,
Kabel mit Stecker,

schnelle Fronttafelmontage

Hoher Bedienkomfort
– einfaches Teachen
– intuitive Bedienführung
über LCD-Display



Produktbeschreibung

Der Drucksensor SDE3 ist ein schlanker, bauraumoptimierter Drucksensor. Er kann überall dort eingesetzt werden, wo Informationen über den aktuell anliegenden Druck benötigt werden und platzsparende Montage, bei gleichzeitig hohem Bedienkomfort im Vordergrund steht.

Hauptanwendungen

- Druckluftüberwachung
- Reglerüberwachung
- Ansaugbestätigung in der Vakuumtechnik
- Dichtheitsprüfungen
- Objekterfassung über Staudruck
- Differenzdruckerfassung

Merkmale

- Schnellstmögliche Hutschienen- und Fronttafelmontage auf kleinem Raum
- Kürzeste Montagezeiten durch QS-Anschlüsse
- Intuitive Bedienführung über LCD Display
- Druckanzeige alphanumerisch und Bargraph für dynamische Vorgänge
- Individuelles alphanumerisches Code-Schloss für Manipulationsschutz
- Einfaches Teachen
- Relativ-, Differenzdruck oder 2 unabhängige Druckeingänge
- 5 Druckmessbereiche: 0 ... -1, -1 ... 1, 0 ... 2, 0 ... 6, 0 ... 10 bar
- Kontrastreiches, 2-farbiges LCD-Display
- Elektrische Ausgänge: 2 Schaltausgänge PNP oder NPN

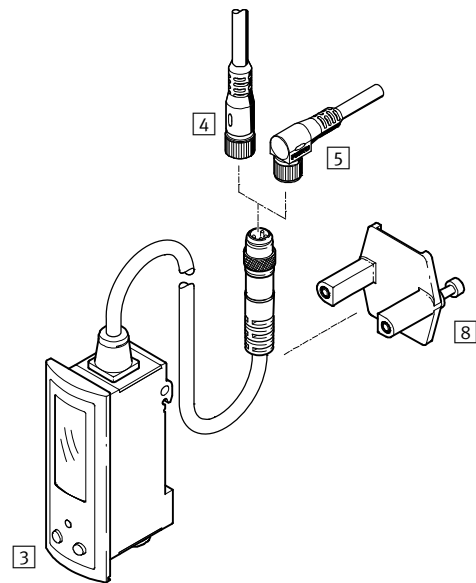
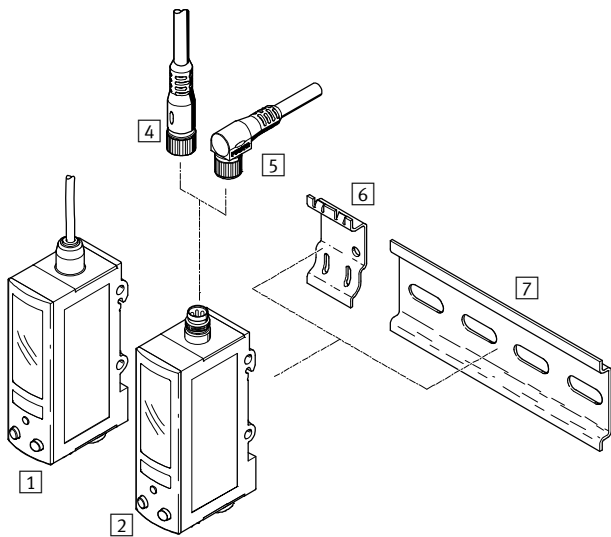
Drucksensoren SDE3, mit Anzeige

Lieferübersicht

Messgröße	Druckmessbereich [bar]	Schaltfunktion	Pneumatischer Anschluss	Elektrischer Anschluss	Befestigungsart	Elektrischer Ausgang	
						digital	analog
1x Relativdruck, 2x Relativdruck, 1x Differenzdruck 1x Relativdruck und 1x Differenz- druck	0 ... -1, -1 ... +1,	Frei programmier- bar	Steckanschluss für Schlauch- Außen-Ø 4 mm für Schlauch- Außen-Ø 5/32"	Stecker M8x1 Stecker M12x1 Kabel	mit Hutschiene, mit Wandhalter mit Flächenhalter, Fronttafeleinbau, mit Durchgangs- bohrung	2x PNP	-
	0 ... 2, 0 ... 6, 0 ... 10					2x NPN	-

Drucksensoren SDE3, mit Anzeige

Peripherieübersicht



Zubehör	→ Seite/ Internet
1 Drucksensor SDE3-...-K	6
2 Drucksensor SDE3-...-M8/-M12	6
3 Drucksensor SDE3-...-F...	6
4 Verbindungsleitung NEBU, gerade Dose	13
5 Verbindungsleitung NEBU, Winkeldose	13

Zubehör	→ Seite/ Internet
6 Adapterplatte SXE3-W (bei SDE3-...-W... im Lieferumfang enthalten)	13
7 Tragschiene nach EN 60715	nrh
8 Spannplatte (bei SDE3-...-F... im Lieferumfang enthalten)	-

Drucksensoren SDE3, mit Anzeige

Typenschlüssel

SDE3 – D10 S – B – HQ4 – 2P – M8

Typ	
SDE3	Piezoresistiver Drucksensor mit Anzeige

Druckmessbereich [bar]	
V1	0 ... -1
B2	-1 ... +1
D2	0 ... 2
D6	0 ... 6
D10	0 ... 10

Druckeingang	
S	1x Relativdruck
D	2x Relativdruck
M	1x Relativdruck, 1x Differenzdruck
Z	1x Differenzdruck

Anzeige	
B	Werte in bar
H	Werte in inch of mercury

Montage/Pneumatischer Anschluss	
HQ4	mit Hutschiene, Steckanschluss 4 mm
WQ4	Wandbefestigung, Steckanschluss 4 mm
FQ4	Fronttafeleinbau, Steckanschluss 4 mm

Elektrischer Ausgang	
2P	2 Schaltausgänge PNP
2N	2 Schaltausgänge NPN

Elektrischer Anschluss	
M8	Stecker M8x1
M12	Stecker M12x1

Weitere Varianten können Sie über den Produktbaukasten bestellen → 12

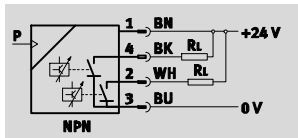
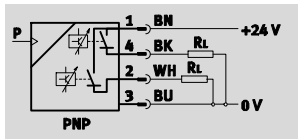
- Anzeige
- Montage/Pneumatischer Anschluss
- Elektrischer Anschluss
- Zulassung EU
- Elektrisches Zubehör

Drucksensoren SDE3, mit Anzeige

Datenblatt

FESTO

Funktion



Spannung
15 ... 30 V DC

Druck
-1 ... +10 bar

Temperaturbereich
0 ... 50°C



Allgemeine Technische Daten					
SDE3	-V1	-B2	-D2	-D6	-D10
Allgemein					
Zulassung	c UL us - Recognized (OL) RCM Mark				
CE-Zeichen (siehe Konformitätserklärung)	nach EU-EMV-Richtlinie nach EU-Ex-Schutz-Richtlinie (ATEX)				
Werkstoff-Hinweis	Kupfer- und PTFE-frei RoHS konform				
Eingangssignal/Messelement					
Messgröße	Relativdruck 2x Relativdruck 1x Relativdruck, 1x Differenzdruck Differenzdruck				
Messverfahren	Piezoresistiver Drucksensor mit Anzeige				
Betriebsmedium	Druckluft nach ISO 8573-1:2010 [7:4:4]				
Hinweis zum Betriebs-/Steuermedium	geölter Betrieb möglich (im weiteren Betrieb erforderlich)				
Druckmessbereich [bar]	0 ... -1	-1 ... +1	0 ... 2	0 ... 6	0 ... 10
Mediumtemperatur [°C]	0 ... 50				
Umgebungstemperatur [°C]	0 ... 50				

- 1) Bitte entnehmen Sie den Nutzungsbereich der EG-Konformitätserklärung: www.festo.com/sp → Anwenderdokumentation.
Im Falle von Nutzungsbeschränkungen der Geräte in Wohn-, Geschäfts- und Gewerbebereichen, sowie Kleinbetrieben, können weitere Maßnahmen zur Reduzierung der Störaussendung erforderlich sein.

Elektrische Daten		
SDE3	-2P	-2N
Ausgang allgemein ¹⁾		
Genauigkeit FS [%]	2	
Schaltausgang		
Schaltausgang	2x PNP	2x NPN
Schaltfunktion	frei programmierbar	
Schaltelementfunktion	umschaltbar	
Reproduzierbarkeit Schaltwert [%]	0,3	
Max. Ausgangsstrom [mA]	100	
Ausgang, weitere Daten		
Kurzschlussfestigkeit	taktend	
Elektronik		
Betriebsspannungsbereich DC [V]	15 ... 30	
Verpolungsschutz	für alle elektrischen Anschlüsse	
Linearitätsfehler ±FS ¹⁾ [%]	0,3	

1) % FS = % des Messbereichsendwertes (fullscale)

Drucksensoren SDE3, mit Anzeige

Datenblatt

Elektrische Daten		
SDE3	-2P	-2N
Elektromechanik		
Elektrischer Anschluss	Stecker M8x1, 4-polig, runde Bauform nach EN 60 947-5-2	
	Stecker M12x1, 5-polig, runde Bauform nach EN 60 947-5-2	
	Kabel mit Stecker M8x1, 4-polig, runde Bauform nach EN 60 947-5-2	
	Kabel mit Stecker M12x1, 5-polig, runde Bauform nach EN 60 947-5-2	
	Kabel 2,5 m, 4-adrig, nach EN 60 947-5-2	

Steckerbelegung nach EN 60947-5-2			
Stecker, 4-polig			
M8x1	Pin	Aderfarbe	Belegung
	1	Braun	+
	3	Blau	-
	4	Schwarz	Ausgang A
	2	Weiß	Ausgang B

Steckerbelegung nach EN 60947-5-2			
Stecker, 5-polig			
M12x1	Pin	Aderfarbe	Belegung
	1	Braun	+
	3	Blau	-
	4	Schwarz	Ausgang A
	2	Weiß	Ausgang B
	5	nicht belegt	

Mechanik			
SDE3	-H...	-W...	-F...
Befestigungsart	mit Hutschiene mit Durchgangsbohrung	mit Hutschiene mit Durchgangsbohrung mit Wand-/Flächenhalter	Fronttafeleinbau
Einbaulage	beliebig		
Pneumatischer Anschluss	QS-4		
	QS-5/2		
Produktgewicht	[g]	37	61
Produktgewicht Adapterplatte	[g]	-	-
Kabellänge	[m]	-	0,3
Werkstoffinformation Gehäuse	PA-verstärkt		
	PC		

Anzeige/Bedienung	
Anzeigeart	Leucht-LCD
Schaltzustandsanzeige	LCD gelb
Einstellmöglichkeiten	Teach-In
Manipulationssicherung	PIN-Code
Einstellbereich Schwellwerte	[%] 0 ... 100
Einstellbereich Hysterese	[%] 0 ... 90

Immission/Emission	
Schutzart	IP65
Korrosionsbeständigkeitsklasse KBK ¹⁾	2

1) Korrosionsbeständigkeitsklasse KBK 2 nach Festo Norm FN 940070
Mäßige Korrosionsbeanspruchung. Innenraumanwendung bei der Kondensation auftreten darf. Außenliegende sichtbare Teile mit vorrangig dekorativer Anforderung an die Oberfläche, die in direktem Kontakt zur umgebenden industriellen Atmosphäre stehen.

ATEX	
SDE3-...	-EX2
ATEX-Kategorie Gas	II 3G
Ex-Zündschutzart Gas	Ex nA nL IIC T4 X
ATEX-Kategorie Staub	II 3D
Ex-Zündschutzart Staub	Ex tD A22 IP65 T80°C X
Ex-Umgebungstemperatur	0 °C ≤ Ta ≤ +40 °C

Drucksensoren SDE3, mit Anzeige

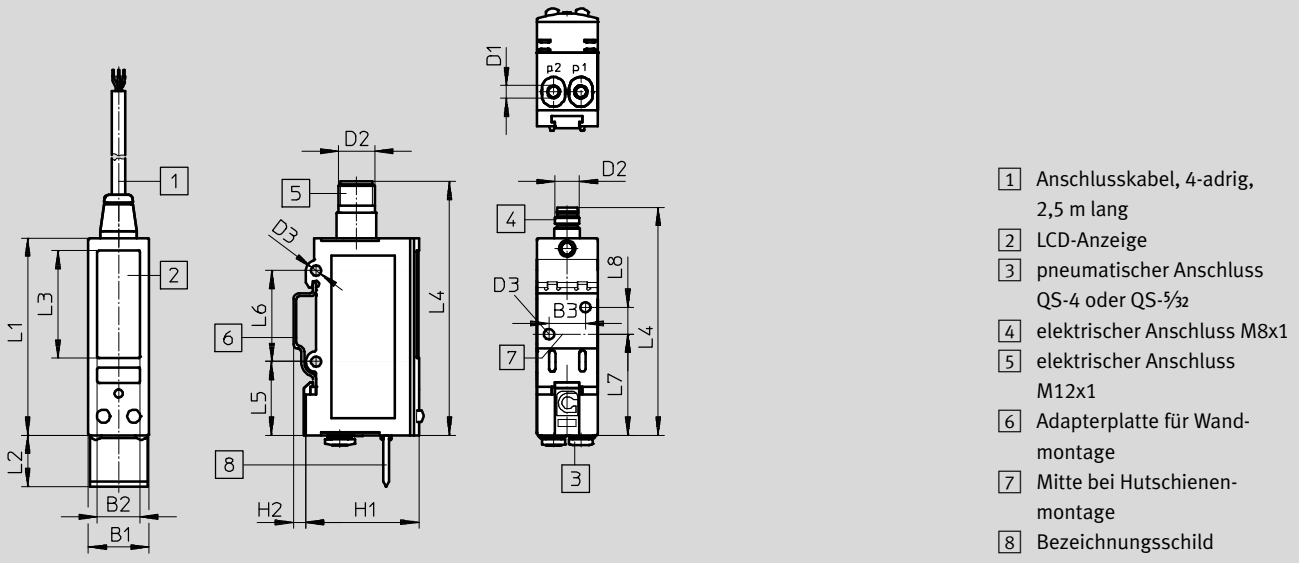
Datenblatt

FESTO

Abmessungen

Download CAD-Daten → www.festo.com

Hutschienen-, Wand- oder Flächenmontage



Typ	B1	B2	B3	D1	D2	D3	H1	H2	L1	L2	L3	L4	L5	L6	L7	L8
SDE3-...-HQ4-M8	20	14	-	QS4	M8x1	3,4	37	4	65	17	35,4	75,1	24,3	30	33,2	-
SDE3-...-HQ4-M12					M12x1							82,8				
SDE3-...-HT532-M8	20	14	-	QS-5/2	M8x1	3,4	37	4	65	17	35,4	75,1	24,3	30	33,2	-
SDE3-...-HT532-M12					M12x1							82,8				
SDE3-...-WQ4-M8	20	14	12	QS4	M8x1	3,4	37	4	65	17	35,4	75,1	24,3	30	33,2	9
SDE3-...-WQ4-M12					M12x1							82,8				
SDE3-...-WT532-M8	20	14	12	QS-5/2	M8x1	3,4	37	4	65	17	35,4	75,1	24,3	30	33,2	9
SDE3-...-WT532-M12					M12x1							82,8				

Drucksensoren SDE3, mit Anzeige

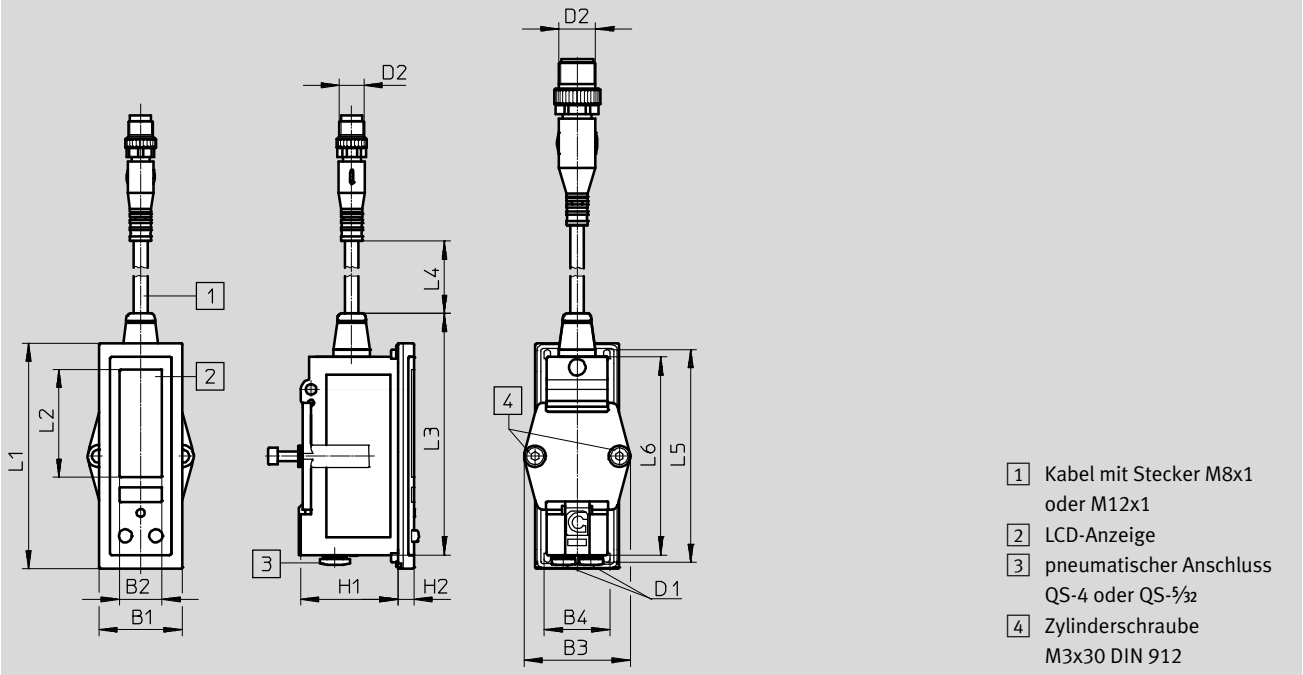
Datenblatt

FESTO

Abmessungen

Download CAD-Daten → www.festo.com

Fronttafeleinbau

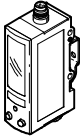



Typ	B1	B2	B3	B4	D1	D2	H1	H2	L1	L2	L3	L4	L5	L6
SDE3-...-FQ4-M8	27,4	14	35	21,8	QS-4	M8x1	32	5	74	35,4	79,2	300	69,8	65
SDE3-...-FQ4-M12						M12x1								
SDE3-...-FT532-M8	27,4	14	35	21,8	QS-5/32	M8x1	32	5	74	35,4	79,2	300	69,8	65
SDE3-...-FT532-M12						M12x1								

Drucksensoren SDE3, mit Anzeige


Datenblatt

FESTO

Bestellangaben – Hutschienenmontage						
Ausführung	Druckmessbereich [bar]	Schalt-ausgang	Elektrischer Anschluss	Anzeige	Teile-Nr. Typ	
	Relativdruck					
	0 ... -1	2x PNP	Stecker M8x1, 4-polig	bar	540193	SDE3-V1S-B-HQ4-2P-M8
				Inch of mercury	540194	SDE3-V1S-H-HQ4-2P-M8
	0 ... 10	2x PNP	Stecker M8x1, 4-polig	bar	540207	SDE3-D10S-B-HQ4-2P-M8
	2x Relativdruck					
	0 ... -1	2x PNP	Stecker M8x1, 4-polig	bar	540196	SDE3-V1D-B-HQ4-2P-M8
					Stecker M12x1, 5-polig	568663
				Stecker M8x1, 4-polig	Inch of mercury	540197
	0 ... 2	2x PNP	Stecker M8x1, 4-polig	bar	540203	SDE3-D2D-B-HQ4-2P-M8
	0 ... 10	2x PNP	Stecker M8x1, 4-polig	bar	540209	SDE3-D10D-B-HQ4-2P-M8
					Stecker M12x1, 5-polig	568662
	1x Relativdruck, 1x Differenzdruck					
	0 ... -1	2x PNP	Stecker M8x1, 4-polig	bar	568667	SDE3-V1M-B-HQ4-2P-M8
	0 ... 6	2x PNP	Stecker M12x1, 5-polig	bar	568668	SDE3-D6M-B-HQ4-2P-M12
			Stecker M8x1, 4-polig		568669	SDE3-D6M-B-HQ4-2P-M8
	0 ... 10	2x PNP	Stecker M8x1, 4-polig	bar	568665	SDE3-D10M-B-HQ4-2P-M8
	Differenzdruck					
	0 ... -1	2x PNP	Stecker M8x1, 4-polig	bar	540199	SDE3-V1Z-B-HQ4-2P-M8
				Inch of mercury	540200	SDE3-V1Z-H-HQ4-2P-M8
		2x NPN		bar	540202	SDE3-V1Z-B-HQ4-2N-M8
0 ... 2	2x PNP	Stecker M8x1, 4-polig	bar	540205	SDE3-D2Z-B-HQ4-2P-M8	
0 ... 10	2x PNP	Stecker M8x1, 4-polig	bar	540211	SDE3-D10Z-B-HQ4-2P-M8	
				2x NPN	540213	SDE3-D10Z-B-HQ4-2N-M8

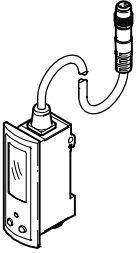
Bestellangaben – Wandmontage ¹⁾						
Ausführung	Druckmessbereich [bar]	Schalt-ausgang	Elektrischer Anschluss	Anzeige	Teile-Nr. Typ	
	2x Relativdruck					
	0 ... -1	2x PNP	Stecker M8x1, 4-polig	bar	568664	SDE3-V1D-B-WQ4-2P-M8
	1x Relativdruck, 1x Differenzdruck					
0 ... 10	2x PNP	Stecker M12x1, 5-polig	bar	568666	SDE3-D10M-B-WQ4-2P-M12	


1) Adapterplatte SXE3-W im Lieferumfang enthalten

-  - Hinweis
 Weitere Varianten und Zubehör können über den Produktbaukasten SDE3 konfiguriert und bestellt werden → 12.

Drucksensoren SDE3, mit Anzeige

Datenblatt

Bestellangaben – Fronttafeleinbau						
Ausführung	Druckmessbereich [bar]	Schalt- ausgang	Elektrischer Anschluss	Anzeige	Teile-Nr.	Typ
	Relativdruck					
	0 ... -1	2x PNP	Kabel mit Stecker M8x1, 4-polig	bar	540195	SDE3-V1S-B-FQ4-2P-M8
	0 ... 10				540208	SDE3-D10S-B-FQ4-2P-M8
	2x Relativdruck					
	0 ... -1	2x PNP	Kabel mit Stecker M8x1, 4-polig	bar	540198	SDE3-V1D-B-FQ4-2P-M8
	0 ... 2				540204	SDE3-D2D-B-FQ4-2P-M8
	0 ... 10				540210	SDE3-D10D-B-FQ4-2P-M8
	Differenzdruck					
	0 ... -1	2x PNP	Kabel mit Stecker M8x1, 4-polig	bar	540201	SDE3-V1Z-B-FQ4-2P-M8
	0 ... 2				540206	SDE3-D2Z-B-FQ4-2P-M8
	0 ... 10				540212	SDE3-D10Z-B-FQ4-2P-M8

 Hinweis

Weitere Varianten und Zubehör können über den Produktbaukasten SDE3 konfiguriert und bestellt werden → 12.

Drucksensoren SDE3, mit Anzeige

Bestellangaben – Produktbaukasten



Bestelltabelle		Bedin- gungen	Code	Eintrag Code
M	Baukasten-Nr.	539679		
	Funktion	Drucksensor		SDE3
	Druckmessbereich [bar]	0 ... -1		-V1
		-1 ... 1		-B2
		0 ... 2		-D2
		0 ... 6		-D6
		0 ... 10		-D10
	Druckeingang	1 x Relativdruck		S
		2 x Relativdruck, unabhängig		D
		1 x Relativdruck, 1 x Differenzdruck		M
		1 x Differenzdruck		Z
	Anzeige	Werte in bar		-B
		Werte in psi		-P
		Werte in kPa		-K
		Werte in inch of mercury		-H
		Werte in inch of water		-W
	Montage/Pneumatischer Anschluss	Befestigung Hutschiene, Steckanschluss 4 mm		-HQ4
		Befestigung Hutschiene, Steckanschluss $5/32''$		-HT532
		Wandbefestigung, Steckanschluss 4 mm		-WQ4
		Wandbefestigung, Steckanschluss $5/32''$		-WT532
		Fronttafeleinbau, Steckanschluss 4 mm		-FQ4
		Fronttafeleinbau, Steckanschluss $5/32''$		-FT532
	Elektrischer Ausgang	2 Schaltausgänge PNP		-2P
		2 Schaltausgänge NPN		-2N
	Elektrischer Anschluss	Stecker M8		-M8
		Stecker M12, A-Codiert		-M12
		Kabel, 2,5 m		-K
O	Zulassung EU	II 3GD nach EU-Richtlinie 94/9/EG		-EX2
	Elektrisches Zubehör	Verbindungsleitung, gerade Dose, 2,5 m		-G
		Verbindungsleitung, Winkeldose, 2,5 m		-W
		Verbindungsleitung, gerade Dose, 5 m		-G5
		Verbindungsleitung, Winkeldose, 5 m		-W5

① **W** Nicht mit Druckmessbereich D6 und Druckeingang M oder Druckmessbereich D10 und Druckeingang M.

② **G, W, G5, W5** Nicht mit Elektrischer Anschluss K

Übertrag Bestellcode

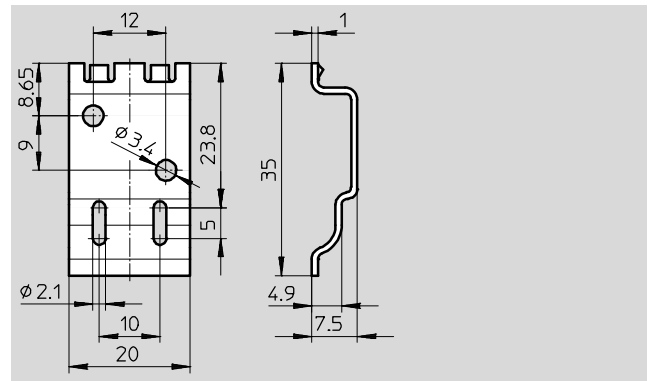
539679 SDE3 - [] - [] - [] - [] - [] - [] - [] - []

Drucksensoren SDE3, mit Anzeige

Zubehör

Adapterplatte SXE3-W
zur Wand- oder Flächenmontage

Werkstoff:
Stahl



Bestellangaben		Teile-Nr.	Typ
Adapterplatte ¹⁾		540214	SXE3-W

1) Bei SDE3-...-W... im Lieferumfang enthalten

Bestellangaben – Verbindungsleitungen				Datenblätter → Internet: nebu	
	Benennung	Anzahl Adern	Kabellänge [m]	Teile-Nr.	Typ
M8x1					
	gerade Dose	4	2,5	541342	NEBU-M8G4-K-2.5-LE4
			5	541343	NEBU-M8G4-K-5-LE4
	Winkeldose	4	2,5	541344	NEBU-M8W4-K-2.5-LE4
			5	541345	NEBU-M8W4-K-5-LE4
M12x1					
	gerade Dose	4	2,5	550326	NEBU-M12G5-K-2.5-LE4
			5	541328	NEBU-M12G5-K-5-LE4
	Winkeldose	4	2,5	550325	NEBU-M12W5-K-2.5-LE4
			5	541329	NEBU-M12W5-K-5-LE4

Bestellangaben – Sicherheitsclip		Teile-Nr.	Typ
	Baugröße		
	M8	548067	NEAU-M8-GD
	M12	548068	NEAU-M12-GD