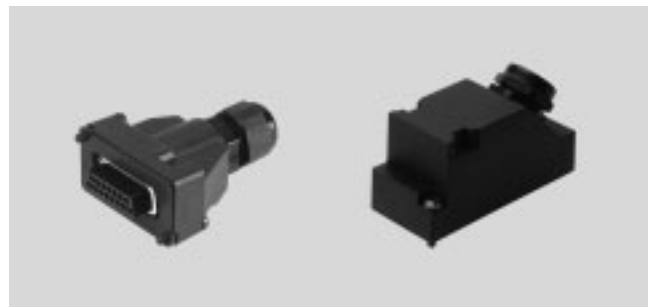


# Konfektionierbare Steckverbinder, Dose Sub-D

Datenblatt

**Steckverbinder  
SD-SUB-...-BU**

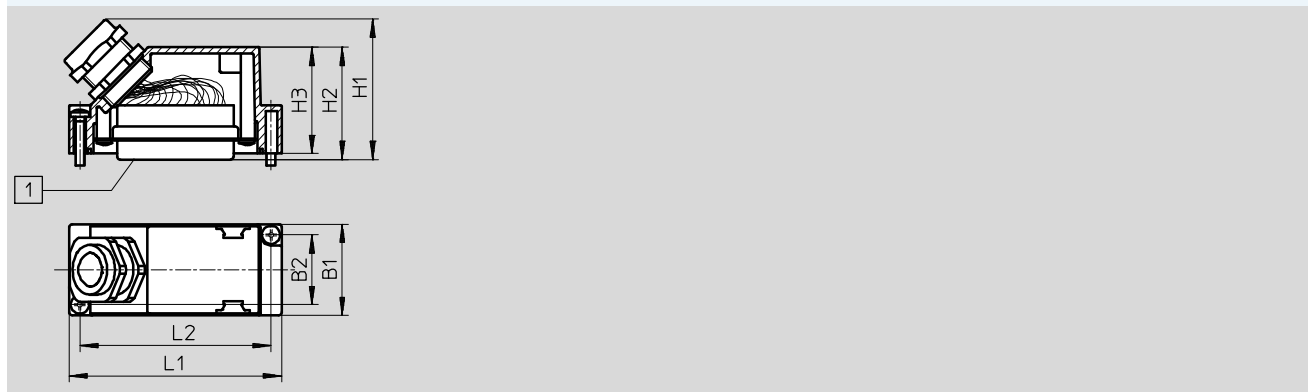
- Dose für Multipolanschluss
- Frei konfektionierbar mit beliebigen Kabellängen
- 9-polig, 15-polig oder 25-polig
- Sub-D



Allgemeine Technische Daten	
Befestigungsart	2 Schrauben M3x16
Einbaulage	beliebig
Nennbetriebsspannung [V DC]	24
Strombelastbarkeit [A]	5
Schutzart nach EN 60529	IP65 (montiert)

Werkstoffe			
Typ	SD-SUB-D-BU9	SD-SUB-D-BU25	SD-SUB-D-BU15
Gehäuse	PA		
Steckkontakt	Kupferlegierung, vernickelt, vergoldet		
Dichtungen	NBR	NBR	CR

**Abmessungen** Download CAD-Daten → [www.festo.com](http://www.festo.com)



Typ	1	B1	B2	H1	H2	H3	L1	L2
SD-SUB-D-BU9	Sub-D Dose, 9-polig	30	23	43	37	35	50	43
SD-SUB-D-BU25	Sub-D Dose, 25-polig	30	23	47	37	35	70	63

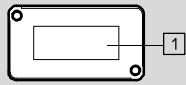
# Konfektionierbare Steckverbinder, Dose Sub-D

Datenblatt

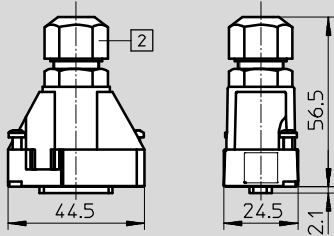
## Abmessungen

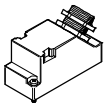
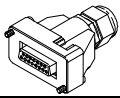
Download CAD-Daten → [www.festo.com](http://www.festo.com)

SD-SUB-D-BU15



- 1 Sub-D Dose, 15-polig
- 2 Kabelverschraubung PG9



Bestellangaben						
	Elektrischer Anschluss	Kabelverschraubung	zul. Kabel-Ø [mm]	Produktgewicht [g]	Teile-Nr.	Typ
	Dose 9-polig, Sub-D	Pg9	6 ... 9	38	<b>18708</b>	<b>SD-SUB-D-BU9</b>
	Dose 25-polig, Sub-D	Pg11	7 ... 12	53	<b>18709</b>	<b>SD-SUB-D-BU25</b>
	Dose 15-polig, Sub-D	Pg9	3 ... 8	33	<b>177675</b>	<b>SD-SUB-D-BU15</b>