

## SBSI, Vision Sensor

**FESTO**



# SBSI, Vision Sensor

Merkmale

FESTO

## Vision Sensor SBSI

Die Vision Sensoren SBSI sind der einfache Einstieg in die Bildverarbeitung und ermöglichen je nach Modellfamilie das Lesen von 1D/2D Codes oder die Qualitätsprüfung von Teilen. Sie bestechen mit einer intuitiven Software zum einfachen Parametrieren auch ohne Expertenwissen sowie leistungsfähigen

und schnellen Erkennungsalgorithmen. Die Beleuchtung und Optik sind bereits in dem kompakten, für harte Industrieumgebungen konzipierten, IP67 Gehäuse integriert. Bei Bedarf können auch externe Beleuchtungen, SBAL, direkt an den Vision Sensor angeschlossen werden.

- All-In-One Gerät: Optik, Beleuchtung, Auswertung und Kommunikation integriert
- Einfache Benutzeroberfläche, in 3 bis 4 Schritten zur Lösung
- Leistungsfähige und schnelle Softwaretools

- Externe Beleuchtungen SBAL direkt anschließbar, plug and work

## Codeleser SBSI-B

→ Seite 6

Die Codeleser Familie SBSI-B ist spezialisiert für das Lesen von 1D Barcodes und 2D Matrixcodes. Auch schwer lesbare, direktmarkierte Codes (z.B. Genadelt oder gelasert auf Metall)

sind kein Problem für die leistungsfähigen Algorithmen. Bei mehreren Codes im Bild können bis zu 10 Codes auf einmal gelesen werden.

- Lesen von 1D Barcodes: EAN, Code 39, Code 128, ...
- Lesen von 2D Matrixcodes: DMC ECC200, QR-Code, PDF 417
- Lesen von direktmarkierten Codes

- Multicode: Bis zu 10 Codes auf einmal lesen

## Objektsensor SBSI-Q

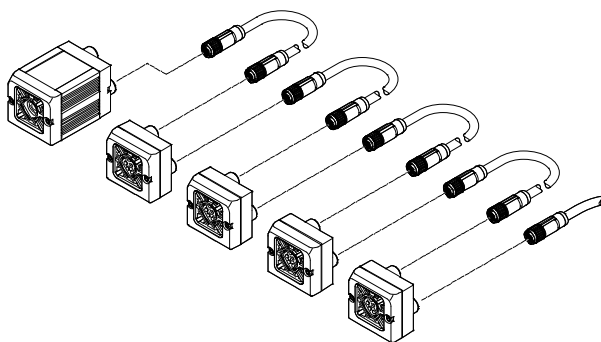
→ Seite 9

Die Objektsensor Familie SBSI-Q macht das Prüfen der Produktqualität zum Kinderspiel. Es können z. B. Ausrichtung-/Lageprüfungen, Vollständigkeits-/Anwesenheitskontrollen sehr einfach durchgeführt werden. Bei nicht lagerichtiger

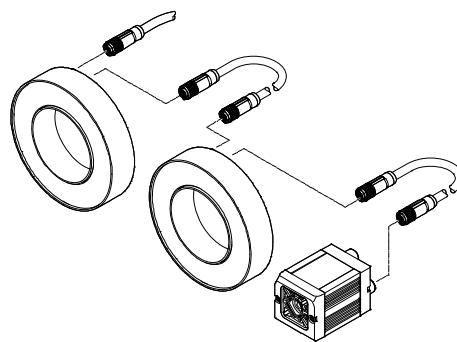
Zuführung von Teilen ist ein leistungsfähiger Nachführalgorithmus verfügbar, welcher flexibel die Position und 360° Drehlage der Teile erkennt und die anderen Erkennungswerkzeuge automatisch ausrichtet.

- Einfache Qualitätsprüfung
- 360° Lagenachführung
- Schnelle und leistungsfähige Erkennungsalgorithmen

Anschluss externer Flächenlichter SBAL-C6-A an den Vision Sensor SBSI. Bis zu 4 Flächenlichter können direkt an den SBSI angeschlossen werden.



Anschluss externer Ringlichter SBAL-C6-R an den Vision Sensor SBSI. Bis zu 2 Ringlichter können direkt an den SBSI angeschlossen werden.

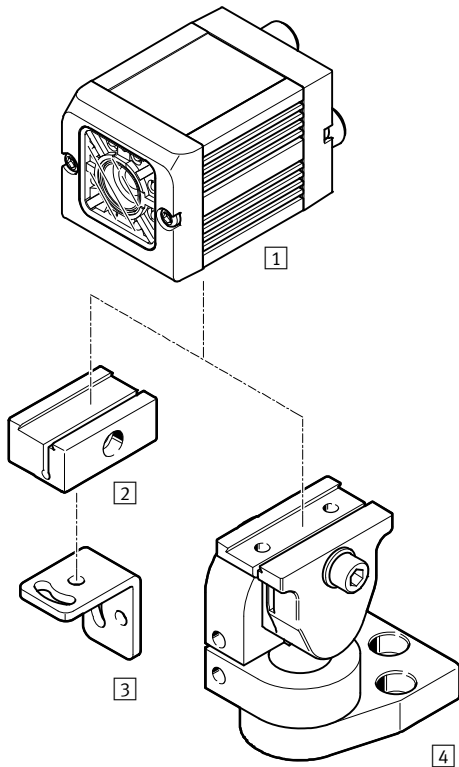


# SBSI, Vision Sensor

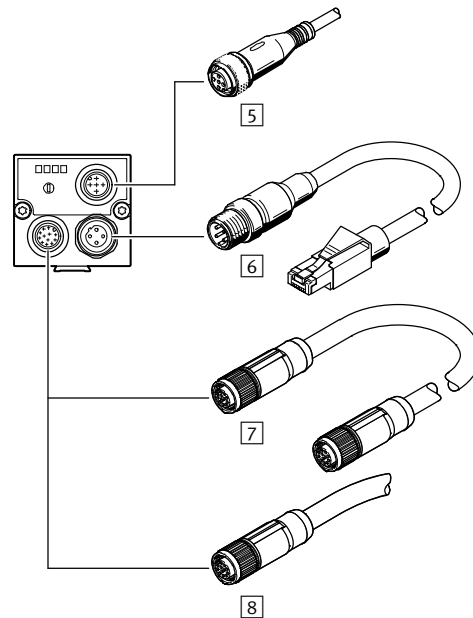
Peripherieübersicht

FESTO

## Mechanische Anschlussmöglichkeiten

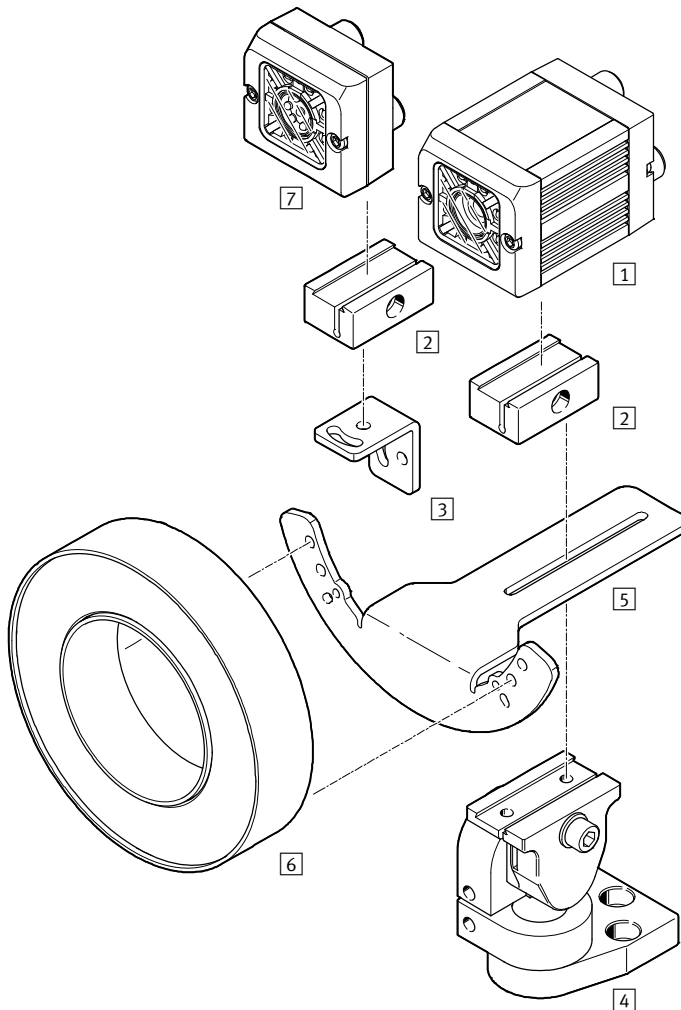


## Elektrische Anschlussmöglichkeiten



Befestigungselemente und Verbindungsleitungen			
	Kurzbeschreibung	→ Seite	
1	Vision Sensor SBSI-...	SBSI Vision Sensor mit integrierter Optik und Beleuchtung in Ausführung Codeleser SBSI-B-... oder Objektsensor SBSI-Q-...	6, 9
2	Befestigung SBAM-C6-CP	Klemmbefestigung mit Schwalbenschwanz-Nut	18
3	Befestigungswinkel SBAM-C6-A	Befestigungswinkel 90°. Justagemöglichkeit in 2 Ebenen	18
4	Schwenkbefestigung SBAM-C6-A2	Klemmbefestigung mit Schwalbenschwanz-Nut. Dreh-, schwenkbar in 2 Achsen	19
5	Verbindungsleitung NEBS-M12G5-KS-...-LE5	Seriellles Datenkabel (M12, 5-polig auf offenes Ende); Länge 5 m oder 10 m (Schnittstelle nur bei Codeleser)	20
6	Verbindungsleitung NEBC-D12G4-KS-...-R3G4	Ethernetkabel (M12, 4-polig auf RJ45); Länge 3 m oder 10 m	20
7	Verbindungsleitung NEBS-M12G12-KS-...-SM12G12	Kabel zum Anschluss der externen Beleuchtungen SBAL (M12, 12-polig auf M12, 12-polig); Länge 0,5 m oder 2 m	20
8	Verbindungsleitung NEBS-M12G12-KS-...-LE12	Kabel für Spannungsversorgung und Digitale E/As (M12, 12-polig auf offenes Ende); Länge 5 m oder 10 m	20

## Mechanische Anschlussmöglichkeiten mit externen Beleuchtungen

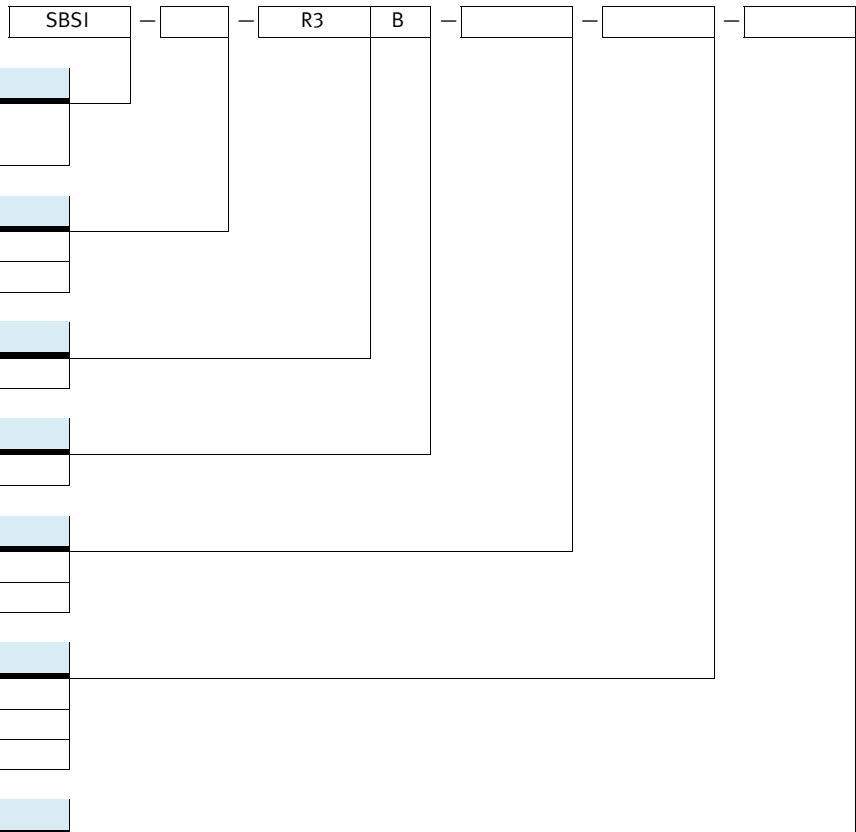


Befestigungselemente und Zubehör			
	Kurzbeschreibung	→ Seite	
1	Vision Sensor SBSI-...	SBSI Vision Sensor mit integrierter Optik und Beleuchtung in Ausführung Codeleser SBSI-B-... oder Objektsensor SBSI-Q-...	6, 9
2	Befestigung SBAM-C6-CP	Klemmbefestigung mit Schwalbenschwanz-Nut	18
3	Befestigungswinkel SBAM-C6-A	Befestigungswinkel 90°. Justagemöglichkeit in 2 Ebenen	18
4	Schwenkbefestigung SBAM-C6-A2	Klemmbefestigung mit Schwalbenschwanz-Nut. Dreh-, schwenkbar in 2 Achsen	19
5	Halter SBAM-C7-A	Für Ringlicht SBAL-C6-R-...-D	19
6	Ringlicht SBAL-C6-R-...-D	Lichtart LED, diffus. Farben weiß, rot und infrarot	16
7	Flächenlicht SBAL-C6-A-...	Lichtart LED, klar. Farben weiß, rot und infrarot	14

# SBSI, Vision Sensor

Typenschlüssel

## SBSI



Grundtyp	
SBSI	Vision Sensor mit integrierter Beleuchtung/Optik

Funktion	
B	Codeleser
Q	Objektsensor

Bildsensor - Auflösung	
R3	736x480 Pixel (Wide VGA)

Bildsensor - Monochrom/Farbe	
B	monochrom

Integrierte Optik - Brennweite	
F6	6 mm
F12	12 mm

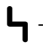

Integrierte Beleuchtung - Farbe	
W	weiß
R	rot
NR	infrarot

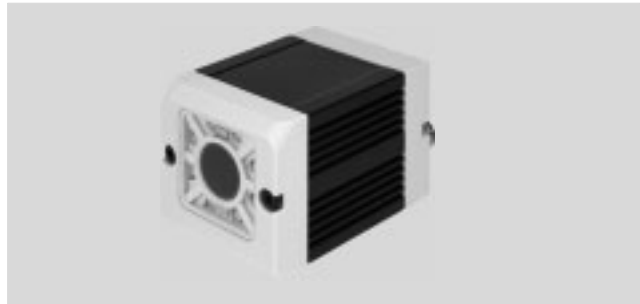
Zusatzeigenschaften	
	ohne
D	erhöhte Schärfentiefe

# SBSI, Vision Sensor

Datenblatt SBSI-B, Codeleser

FESTO

-  Spannung  
19,2 ... 30 V DC
-  Temperaturbereich  
0 ... +55°C



Allgemeine Technische Daten		
Typ	SBSI-B-R3B-F6-...	SBSI-B-R3B-F12-...
Sensorauflösung	736 x 480 Pixel (WideVGA)	
Sensortype	Monochrom	
Fokuseinstellung	mit Justierschraube	
Objektivbefestigung	integrierte Optik	
Beleuchtungstyp	integriert	
Bildrate (Vollbild) [fps]	50	
Max. Anzahl der Prüfprogramme / Jobs	8	
Brennweite [mm]	6	12
Sichtfeld [mm]	min. 5x4	min. 8x6
Arbeitsabstand [mm]	6 - unendlich	30 - unendlich
Max. Anzahl der Prüfkriterien / Detektoren	2	
Funktion Detektoren / Eigenschaften	2/5 Industrial	
	2/5 Interleaved	
	Codabar	
	Code 128	
	Code 39	
	Code 93	
	EAN	
	ECC200	
	GS1	
	PDF 417	
	Pharmacode	
	QR-Code	
	RSS	
UPC		
Typische Zykluszeit [ms]	1D-Barcode: 30 2D-Code: 40	
Abmessungen B x L x H [mm]	45 x 45 x 76,7	
Produktgewicht [g]	160	
Werkstoffinformation Gehäuse	Aluminium eloxiert	
Werkstoffinformation Deckel	ABS-verstärkt	
Werkstoff-Hinweis	RoHS konform	

# SBSI, Vision Sensor

Datenblatt SBSI-B, Codeleser

FESTO

Ethernet Schnittstelle	
Angabe zu Ethernet, Anschluss-technik	Buchse, M12, 4-polig
Ethernet, Datenübertragungsgeschwindigkeit	100 Mbit/s
Ethernet, Unterstützte Protokolle	TCP/IP, Ethernet/IP, FTP, SMB, PROFINET

Serielle Schnittstelle	
Serielle Schnittstelle, Anschlusstechnik	Stecker, M12, 5-polig
Serielle Schnittstelle, Art	RS 232 / RS 422

Digitale Eingänge, Ausgänge und Spannungsversorgung	
Elektrischer Anschluss	Stecker, M12, 12-polig
Anzahl digitale Eingänge	2
Anzahl digitale Ausgänge	4
Anzahl wählbare digitale Ein- / Ausgänge	2
Schalteingang	PNP/NPN umschaltbar
Schaltpegel [V]	Signal 0: $\leq 3$ Signal 1: $\geq UB - 1$
Schaltausgang	PNP/NPN umschaltbar
Max. Ausgangsstrom [mA]	50
Kurzschlussfestigkeit	für alle elektrischen Anschlüsse
Nennbetriebsspannung [VDC]	24
Zulässige Spannungsschwankungen [%]	-25 ... +10
Max. Stromaufnahme [mA]	550
Stromaufnahme bei unbelasteten Ausgängen [mA]	200

Betriebs- und Umweltbedingungen	
Umgebungstemperatur [°C]	0 ... +50
Lagertemperatur [°C]	-20 ... +60
Schutzart	IP67
Schwingfestigkeit	gemäß EN 60068-2-6
Schockfestigkeit	Schockprüfung mit Schärfegrad 2 nach FN 942017-5 und EN 60068-2-27
CE-Zeichen (siehe Konformitätserklärung)	nach EU-EMV-Richtlinie <sup>2)</sup>
Zulassung	c UL us - Listed (OL) RCM Mark

2) Bitte entnehmen Sie den Nutzungsbereich der EG-Konformitätserklärung: [www.festo.com/sp](http://www.festo.com/sp) → Anwenderdokumentation.

Im Falle von Nutzungsbeschränkungen der Geräte in Wohn-, Geschäfts- und Gewerbebereichen, sowie Kleinbetrieben, können weitere Maßnahmen zur Reduzierung der Störaussendung erforderlich sein.

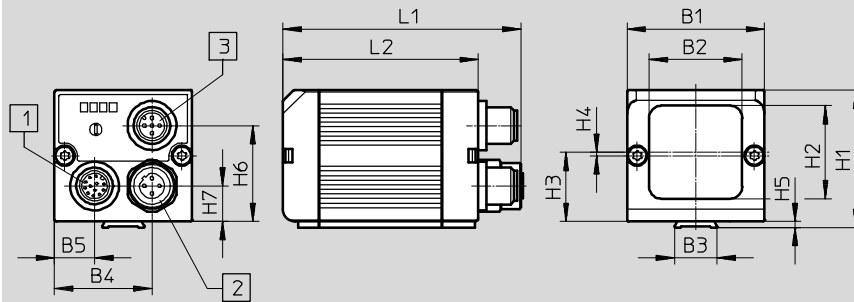
# SBSI, Vision Sensor

Datenblatt SBSI-B, Codeleser

FESTO

## Abmessungen

Download CAD-Daten → [www.festo.com](http://www.festo.com)



- 1 Stecker M12, 12-polig
- 2 Buchse M12, 4-polig
- 3 Stecker M12, 5-polig

Typ	B1	B2	B3	B4	B5	H1	H2	H3	H4	H5	H6	H7	L1	L2
SBSI-B-R3B-F- ...	45	30,5	14	31,9	13,1	45	30,5	22,7	1,2	2	31,4	11,6	76,7	64

## Bestellangaben



Codeleser	integrierte Optik – Brennweite [mm]	Zusatzeigenschaften	Lichtart LED	Teile-Nr.	Typ
	6	–	weiß	2930232	SBSI-B-R3B-F6-W
	12	–	weiß	2930233	SBSI-B-R3B-F12-W
	6	erhöhte Schärfentiefe	weiß	2930242	SBSI-B-R3B-F6-W-D
	12	erhöhte Schärfentiefe	weiß	2930243	SBSI-B-R3B-F12-W-D
	6	–	rot	2930234	SBSI-B-R3B-F6-R
	12	–	rot	2930235	SBSI-B-R3B-F12-R
	6	erhöhte Schärfentiefe	rot	2930236	SBSI-B-R3B-F6-R-D
	12	erhöhte Schärfentiefe	rot	2930237	SBSI-B-R3B-F12-R-D
	6	–	infrarot	2930238	SBSI-B-R3B-F6-NR
	12	–	infrarot	2930239	SBSI-B-R3B-F12-NR
	6	erhöhte Schärfentiefe	infrarot	2930240	SBSI-B-R3B-F6-NR-D
	12	erhöhte Schärfentiefe	infrarot	2930241	SBSI-B-R3B-F12-NR-D

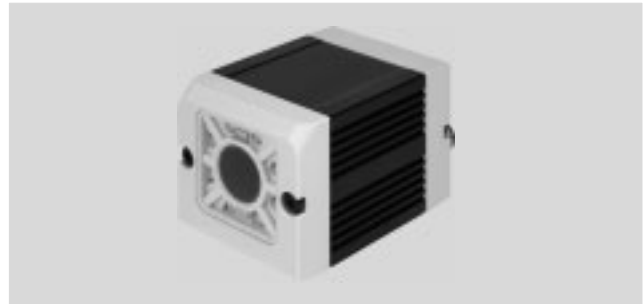


# SBSI, Vision Sensor

Datenblatt SBSI-Q, Objektsensor

FESTO

-  Spannung  
19,2 ... 30 V DC
-  Temperaturbereich  
0 ... +55°C



Allgemeine Technische Daten			
Typ	SBSI-Q-R3B-F6-...	SBSI-Q-R3B-F12-...	
Sensorauflösung	736 x 480 Pixel (WideVGA)		
Sensortype	Monochrom		
Fokuseinstellung	Mit Justierschraube		
Objektivbefestigung	integrierte Optik		
Beleuchtungstyp	integriert		
Bildrate (Vollbild)	[fps]	50	
Max. Anzahl der Prüfprogramme / Jobs	8		
Brennweite	[mm]	6	12
Sichtfeld	[mm]	min. 5x4	min. 8x6
Arbeitsabstand	[mm]	6 - unendlich	30 - unendlich
Max. Anzahl der Prüfkriterien / Detektoren	32		
Funktion Detektoren / Eigenschaften	Grauwertschwelle		
	Helligkeit		
	Kontrast		
	Konturvergleich		
	Lagenachführung über Kontur		
Mustervergleich			
Typische Zykluszeit			
Grauwertschwelle	[ms]	4	
Helligkeit	[ms]	2	
Kontrast	[ms]	4	
Konturvergleich	[ms]	30	
Lagenachführung	[ms]	30	
Mustervergleich	[ms]	20	
Abmessungen B x L x H	[mm]	45 x 45 x 76,7	
Produktgewicht	[g]	160	
Werkstoffinformation Gehäuse	Aluminium eloxiert		
Werkstoffinformation Deckel	ABS-verstärkt		
Werkstoff-Hinweis	RoHS konform		

# SBSI, Vision Sensor

Datenblatt SBSI-Q, Objektsensor

FESTO

Ethernet Schnittstelle	
Angabe zu Ethernet, Anschlusstechnik	Buchse, M12, 4-polig
Ethernet, Datenübertragungsgeschwindigkeit	100 Mbit/s
Ethernet, Unterstützte Protokolle	TCP/IP, Ethernet/IP, FTP, SMB, PROFINET

Digitale Eingänge/Ausgänge und Spannungsversorgung	
Elektrischer Anschluss	Stecker, M12, 12-polig
Anzahl digitale Eingänge	2
Anzahl digitale Ausgänge	4
Anzahl wählbare digitale Ein- / Ausgänge	2
Schalteingang	PNP/NPN umschaltbar
Schaltpegel [V]	Signal 0: $\leq 3$ Signal 1: $\geq UB - 1$
Schaltausgang	PNP/NPN umschaltbar
Max. Ausgangsstrom [mA]	50
Kurzschlussfestigkeit	für alle elektrischen Anschlüsse
Nennbetriebsspannung [VDC]	24
Zulässige Spannungsschwankungen [%]	-25 ... +10
Max. Stromaufnahme [mA]	550
Stromaufnahme bei unbelasteten Ausgängen [mA]	200

Betriebs- und Umweltbedingungen	
Umgebungstemperatur [°C]	0 ... +50
Lagertemperatur [°C]	-20 ... +60
Schutzart	IP67
Schwingfestigkeit	gemäß EN 60068-2-6
Schockfestigkeit	Schockprüfung mit Schärfegrad 2 nach FN 942017-5 und EN 60068-2-27
CE-Zeichen (siehe Konformitätserklärung)	nach EU-EMV-Richtlinie <sup>2)</sup>
Zulassung	c UL us - Listed (OL) RCM Mark

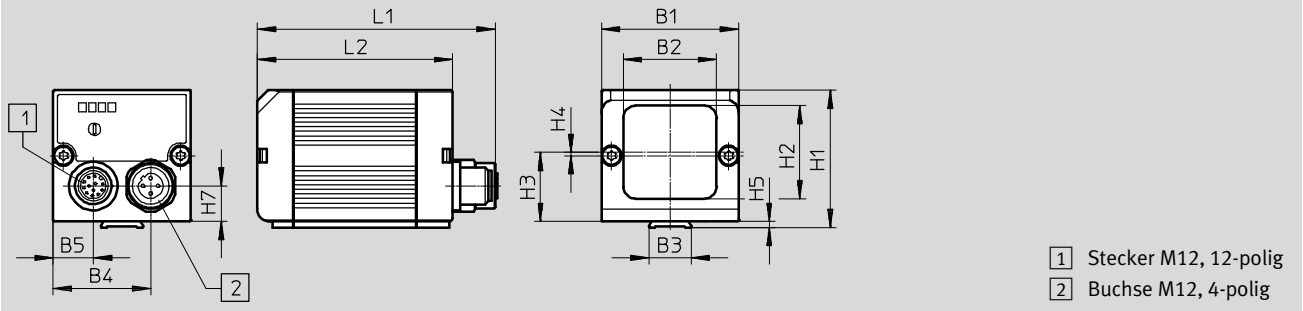
- 2) Bitte entnehmen Sie den Nutzungsbereich der EG-Konformitätserklärung: [www.festo.com/sp](http://www.festo.com/sp) → Anwenderdokumentation.  
Im Falle von Nutzungsbeschränkungen der Geräte in Wohn-, Geschäfts- und Gewerbebereichen, sowie Kleinbetrieben, können weitere Maßnahmen zur Reduzierung der Störaussendung erforderlich sein.

# SBSI, Vision Sensor

Datenblatt SBSI-Q, Objektsensor

## Abmessungen

Download CAD-Daten → [www.festo.com](http://www.festo.com)



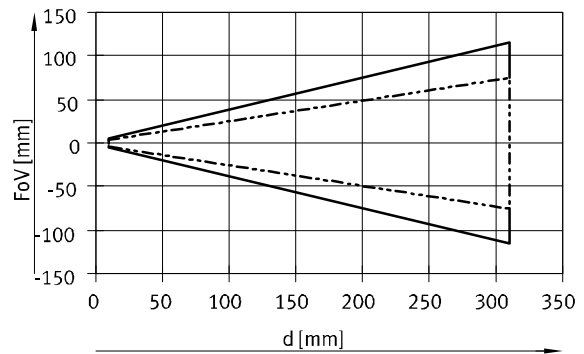
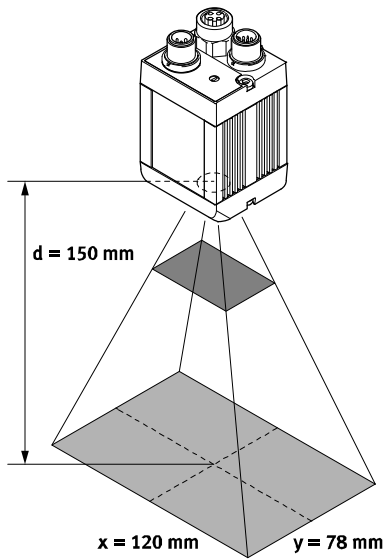
Typ	B1	B2	B3	B4	B5	H1	H2	H3	H4	H5	H7	L1	L2
SBSI-Q-R3B-F- ...	45	30,5	14	31,9	13,1	45	30,5	22,7	1,2	2	11,6	76,7	64

## Bestellangaben

	Brennweite [mm]	Lichtart LED	Teile-Nr.	Typ
	6	weiß	2942261	SBSI-Q-R3B-F6-W
	12	weiß	2942262	SBSI-Q-R3B-F12-W
	6	infrarot	2942265	SBSI-Q-R3B-F6-NR
	12	infrarot	2942266	SBSI-Q-R3B-F12-NR

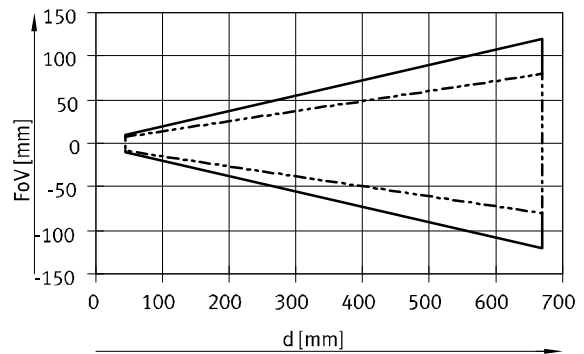
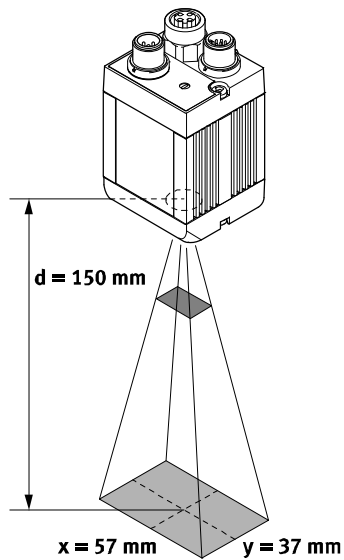
## Integrierte Optiken – Sichtfelder

Sichtfeld (6 mm Brennweite)



— X Richtung  
 - - - Y Richtung  
 d = Arbeitsabstand  
 FoV = Sichtfeld

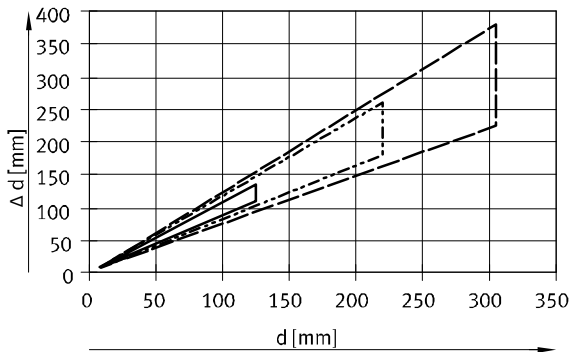
Sichtfeld (12 mm Brennweite)



— X Richtung  
 - - - Y Richtung  
 d = Arbeitsabstand  
 FoV = Sichtfeld

## Grobe Lesebereiche in Bezug auf Modulgröße/Strichbreite von Codes

Schärfentiefe normal (6 mm)



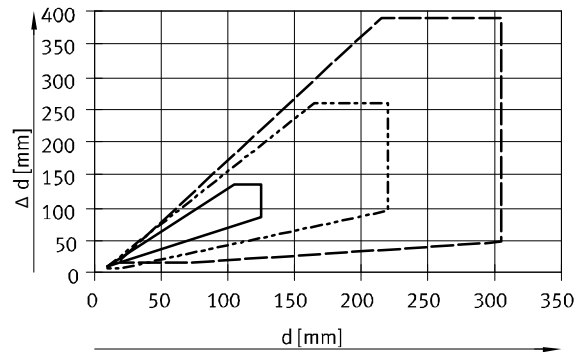
Modulgröße/Strichbreite des Codes:

- 0.25mm
- - - 0.50mm
- · - 0.75mm

$d$  = Arbeitsabstand

$\Delta d$  = Schärfentiefe

Schärfentiefe erhöht (6 mm)



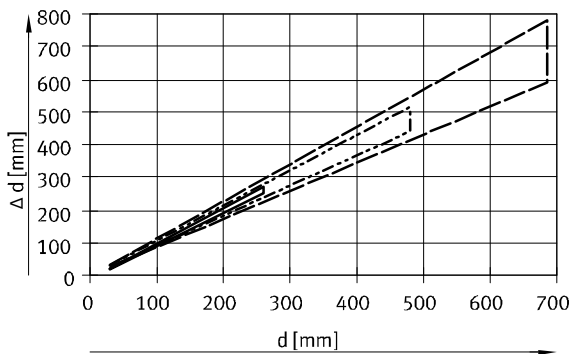
Modulgröße/Strichbreite des Codes:

- 0.25mm
- - - 0.50mm
- · - 0.75mm

$d$  = Arbeitsabstand

$\Delta d$  = Schärfentiefe

Schärfentiefe normal (12 mm)



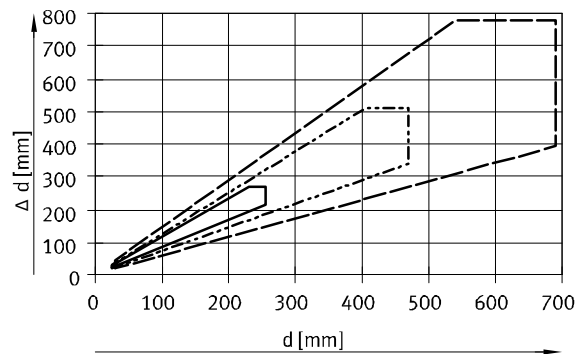
Modulgröße/Strichbreite des Codes:

- 0.25mm
- - - 0.50mm
- · - 0.75mm

$d$  = Arbeitsabstand

$\Delta d$  = Schärfentiefe

Schärfentiefe erhöht (12 mm)



Modulgröße/Strichbreite des Codes:

- 0.25mm
- - - 0.50mm
- · - 0.75mm



$d$  = Arbeitsabstand

$\Delta d$  = Schärfentiefe

# SBSI, Vision Sensor

Zubehör

FESTO

-  Spannung  
24 V DC
-  Temperaturbereich  
0 ... +50°C



Allgemeine Technische Daten			
Flächenlicht	SBAL-C6-A-W	SBAL-C6-A-R	SBAL-C6-A-NR
Beleuchtungstyp	Flächenlicht		
Lichtart	LED, klar		
	weiß	rot	infrarot
Befestigungsart	geklemmt in Schwalbenschwanz-Nut mit Zubehör		
Arbeitsabstand [mm]	100 ... 300		
Elektrischer Anschluss	2x M12, Stecker 12-polig		
Reihenschaltbare Geräte maximale Anzahl (Diagramm)	4		
Verpolungsschutz	für alle elektrischen Anschlüsse		
Produktgewicht [g]	60		
Werkstoffinformation Gehäuse	ABS-verstärkt		
Werkstoff-Hinweis	RoHS konform		
RoHS-Zustand	RoHS konform nach EU-Richtlinie		

Elektrische Daten			
	SBAL-C6-A-W	SBAL-C6-A-R	SBAL-C6-A-NR
Nennbetriebsspannung [V DC]	24		
Zulässige Spannungsschwankungen [%]	±10		
Triggerpegel	Pegel 10 V ... UB		
Restwelligkeit [%]	10		
Stromaufnahme im Dauerbetrieb [mA]	80	80	90
Stromaufnahme im Blitzbetrieb [mA]	200	250	100

Betriebs- und Umweltbedingungen			
	SBAL-C6-A-W	SBAL-C6-A-R	SBAL-C6-A-NR
CE-Zeichen (siehe Konformitätserklärung)	nach EU-EMV-Richtlinie <sup>2)</sup>		
Umgebungstemperatur im Dauerbetrieb [°C]	0 ... +50		
Umgebungstemperatur im Blitzbetrieb [°C]	0 ... +50		
Lagertemperatur [°C]	-20 ... +60		
Schutzart	IP67		
Zulassung	RCM Mark		

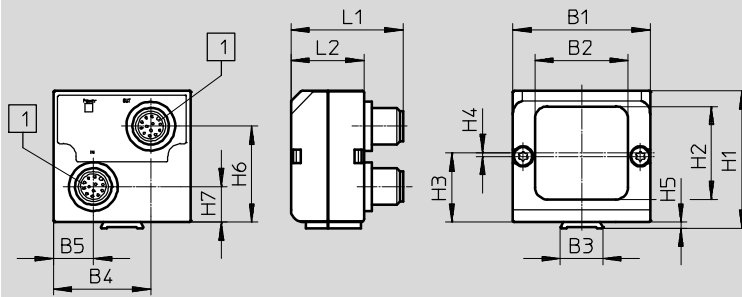
2) Bitte entnehmen Sie den Nutzungsbereich der EG-Konformitätserklärung: [www.festo.com/sp](http://www.festo.com/sp) → Anwenderdokumentation.  
Im Falle von Nutzungsbeschränkungen der Geräte in Wohn-, Geschäfts- und Gewerbebereichen, sowie Kleinbetrieben, können weitere Maßnahmen zur Reduzierung der Störaussendung erforderlich sein.

# SBSI, Vision Sensor

Zubehör

## Abmessungen


Download CAD-Daten → [www.festo.com](http://www.festo.com)



1 Stecker M12 12-polig

Typ	B1	B2	B3	B4	B5	H1	H2	H3	H4	H5	H6	H7	L1	L2
SBAL-C6-A-W	45	30,5	14	31,9	13,1	45	30,5	22,7	1,2	2	31,4	11,6	36,7	24
SBAL-C6-A-R														
SBAL-C6-A-NR														



## Bestellangaben

Lichtart LED, klar		Teile-Nr.	Typ
	weiß	<b>8031158</b>	<b>SBAL-C6-A-W</b>
	rot	<b>8031159</b>	<b>SBAL-C6-A-R</b>
	infrarot	<b>8031160</b>	<b>SBAL-C6-A-NR</b>

# SBSI, Vision Sensor

Zubehör

FESTO

-  Spannung  
24 V DC
-  Temperaturbereich  
0 ... +50°C



Allgemeine Technische Daten			
Ringlicht	SBAL-C6-R-W-D	SBAL-C6-R-R-D	SBAL-C6-R-NR-D
Beleuchtungstyp	Ringlicht		
Lichtart	LED, diffus		
	weiß	rot	infrarot
Befestigungsart	mit Haltewinkel		
Arbeitsabstand [mm]	100 ... 300		
Elektrischer Anschluss	2x M12, Stecker 12-polig		
Reihenschaltbare Geräte maximale Anzahl (Diagramm)	2		
Verpolungsschutz	für alle elektrischen Anschlüsse		
Produktgewicht [g]	150		
Werkstoffinformation Gehäuse	Aluminium eloxiert		
Werkstoff-Hinweis	RoHS konform		
RoHS-Zustand	RoHS konform nach EU-Richtlinie		

Elektrische Daten			
	SBAL-C6-R-W-D	SBAL-C6-R-R-D	SBAL-C6-R-NR-D
Nennbetriebsspannung [V DC]	24		
Zulässige Spannungsschwankungen [%]	±5		
Triggerpegel	Pegel 18 V ... UB		
Restwelligkeit [%]	5		
Stromaufnahme im Dauerbetrieb [mA]	390	290	390
Stromaufnahme im Blitzbetrieb [mA]	390	290	390

Betriebs- und Umweltbedingungen			
	SBAL-C6-R-W-D	SBAL-C6-R-R-D	SBAL-C6-R-NR-D
CE-Zeichen (siehe Konformitätserklärung)	nach EU-EMV-Richtlinie <sup>2)</sup>		
Umgebungstemperatur im Dauerbetrieb [°C]	0 ... +35		
Umgebungstemperatur im Blitzbetrieb [°C]	0 ... +50		
Lagertemperatur [°C]	-20 ... +60		
Schutzart	IP67		
Zulassung	RCM Mark		

2) Bitte entnehmen Sie den Nutzungsbereich der EG-Konformitätserklärung: [www.festo.com/sp](http://www.festo.com/sp) → Anwenderdokumentation.  
Im Falle von Nutzungsbeschränkungen der Geräte in Wohn-, Geschäfts- und Gewerbebereichen, sowie Kleinbetrieben, können weitere Maßnahmen zur Reduzierung der Störaussendung erforderlich sein.



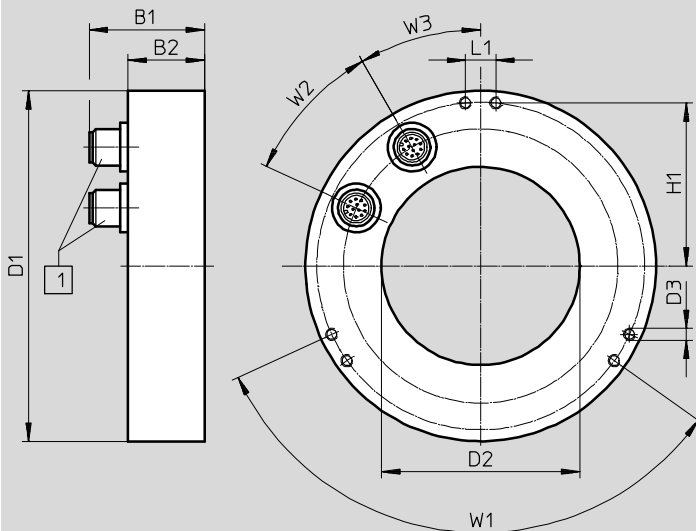
# SBSI, Vision Sensor

Zubehör

FESTO

## Abmessungen


Download CAD-Daten → [www.festo.com](http://www.festo.com)



1 Stecker M12 12-polig

Typ	B1	B2	D1 -Ø-	D2 -Ø-	D3	H1	L1	W1	W2	W3
SBAL-C6-R-...	37,7	25	115	65	M4	53,5	10	120°	35°	30°

## Bestellangaben

	Lichtart LED, diffus	Teile-Nr.	Typ
	weiß	8031161	SBAL-C6-R-W-D
	rot	8031162	SBAL-C6-R-R-D
	infrarot	8031163	SBAL-C6-R-NR-D

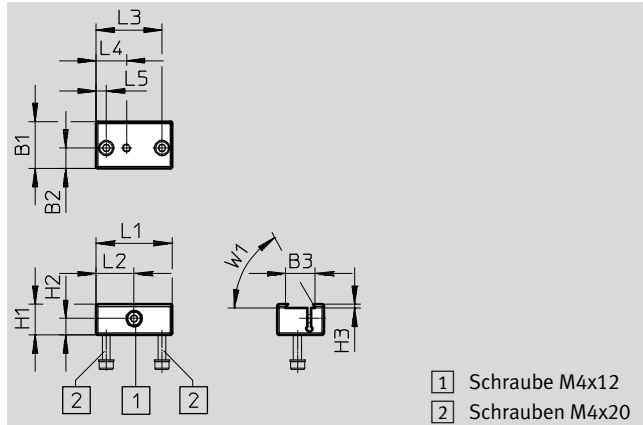
# SBSI, Vision Sensor

Zubehör

FESTO

## Befestigung

Befestigungsart: Mit Schwalbenschwanz-Nut, mit Gewinde  
 Werkstoffinformation : Aluminium eloxiert  
 Werkstoff-Hinweis:  
 RoHS konform

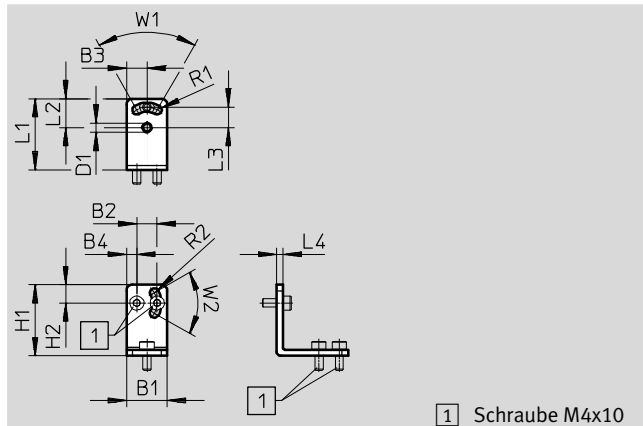


Abmessungen [mm] und Bestellangaben															Teile-Nr.	Typ
B1	B2	B3	H1	H2	H3	L1	L2	L3	L4	L5	W1	Gewicht [g]	KBK <sup>1)</sup>			
23	10	14,5	15	8	1,8	37,4	18,7	32,4	15	5	60°	28	2	8031376	SBAM-C6-CP	

1) Korrosionsbeständigkeitsklasse KBK 2 nach Festo Norm FN 940070  
 Mäßige Korrosionsbeanspruchung. Innenraumanwendung bei der Kondensation auftreten darf. Außenliegende sichtbare Teile mit vorrangig dekorativer Anforderung an die Oberfläche, die in direktem Kontakt zur umgebenden industrietypischen Atmosphäre stehen.

## Befestigungswinkel

Befestigungsart: Mit Durchgangsbohrung  
 Werkstoffinformation:  
 Hochlegierter Stahl  
 Werkstoff-Hinweis:  
 RoHS konform



Abmessungen [mm] und Bestellangaben																Teile-Nr.	Typ	
B1	B2	B3	B4	D1	H1	H2	L1	L2	L3	L4	R1	R2	W1	W2	Gewicht [g]	KBK <sup>1)</sup>		
20	10	10	5	4,5	35	9	35	14,3	10	3	2,3	2,3	60°	60°	27	2	8031377	SBAM-C6-A

1) Korrosionsbeständigkeitsklasse KBK 2 nach Festo Norm FN 940070  
 Mäßige Korrosionsbeanspruchung. Innenraumanwendung bei der Kondensation auftreten darf. Außenliegende sichtbare Teile mit vorrangig dekorativer Anforderung an die Oberfläche, die in direktem Kontakt zur umgebenden industrietypischen Atmosphäre stehen.

# SBSI, Vision Sensor

Zubehör

FESTO

## Befestigungswinkel

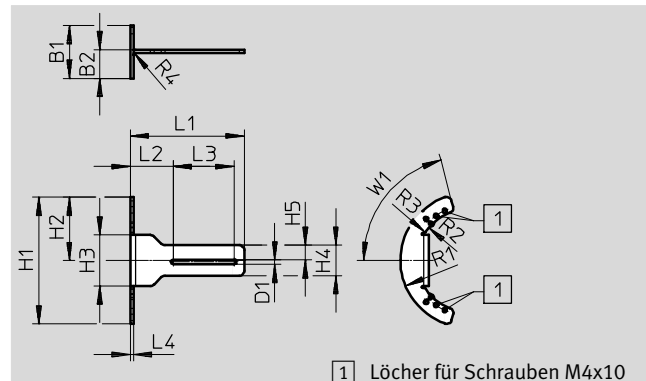
Befestigungsart: Mit Durchgangsbohrung

Werkstoffinformation :

Hochlegierter Stahl

Werkstoff-Hinweis:

RoHS konform



### Abmessungen [mm] und Bestellangaben

B1	B2	D1 ∅	H1	H2	H3	H4	H5	L1	L2	L3
52	28,2	4,2	124,9	62,4	50	30	14,4	112	42,1	60

L4	R1	R2	R3	R4	W1	Gewicht [g]	KBK <sup>1)</sup>	Teile-Nr.	Typ
3	66	50	2	2	75°	147	2	<b>8031379</b>	<b>SBAM-C7-A</b>

1) Korrosionsbeständigkeitsklasse KBK 2 nach Festo Norm FN 940070  
Mäßige Korrosionsbeanspruchung. Innenraumanwendung bei der Kondensation auftreten darf. Außenliegende sichtbare Teile mit vorrangig dekorativer Anforderung an die Oberfläche, die in direktem Kontakt zur umgebenden industriellen Atmosphäre stehen.

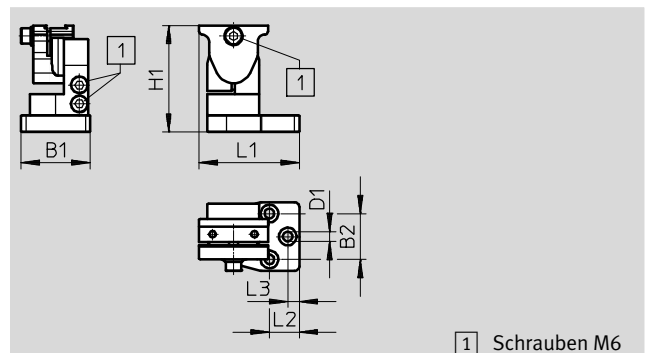
## Schwenkbefestigung

Befestigungsart: Mit Schwalbenschwanz-Nut, mit Durchgangsbohrung

Werkstoffinformation: Aluminium eloxiert

Werkstoff-Hinweis:

RoHS konform



### Abmessungen [mm] und Bestellangaben

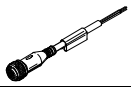
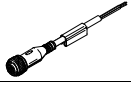
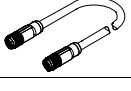
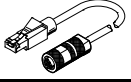
B1	B2	D1 ∅	H1	L1	L2	L3	Gewicht [g]	KBK <sup>1)</sup>	Teile-Nr.	Typ
45	30	6,3	70	65,5	19,5	7,5	215	2	<b>8031378</b>	<b>SBAM-C6-A2</b>

1) Korrosionsbeständigkeitsklasse KBK 2 nach Festo Norm FN 940070  
Mäßige Korrosionsbeanspruchung. Innenraumanwendung bei der Kondensation auftreten darf. Außenliegende sichtbare Teile mit vorrangig dekorativer Anforderung an die Oberfläche, die in direktem Kontakt zur umgebenden industriellen Atmosphäre stehen.

# SBSI, Vision Sensor

Zubehör

**FESTO**

<b>Bestellangaben</b>			
	Beschreibung	Teile-Nr.	Typ
<b>Verbindungsleitung</b>		Datenblätter → Internet: nebs	
	Kabel für Spannungsversorgung und Digitale E/As (M12, 12-polig auf offenes Ende); Länge 5 m oder 10 m	<b>3058614</b>	<b>NEBS-M12G12-KS-5-LE12</b>
		<b>2912452</b>	<b>NEBS-M12G12-KS-10-LE12</b>
	Serielles Datenkabel (M12, 5-polig auf offenes Ende); Länge 5 m oder 10 m	<b>8030962</b>	<b>NEBS-M12G5-KS-5-LE5</b>
		<b>8030963</b>	<b>NEBS-M12G5-KS-10-LE5</b>
	Kabel zum Anschluss der externen Beleuchtungen SBAL (M12, 12-polig auf M12, 12-polig); Länge 0,5 m oder 2 m	<b>3056124</b>	<b>NEBS-M12G12-KS-0,5-SM12G12</b>
		<b>3058527</b>	<b>NEBS-M12G12-KS-2-SM12G12</b>
<b>Verbindungsleitung</b>		Datenblätter → Internet: nebc	
	Ethernetkabel (M12, 4-polig auf RJ45); Länge 3 m oder 10 m	<b>8031121</b>	<b>NEBC-D12G4-KS-3-R3G4</b>
		<b>8031122</b>	<b>NEBC-D12G4-KS-10-R3G4</b>