

**Kompaktkamerasystem SBOC-Q/SBOI-Q**



# Kompaktkamerasystem SBOC-Q/SBOI-Q

Merkmale

FESTO

## Funktionsweise

In der Kamera befinden sich nicht nur das Sensorsystem zur Erfassung der Bilddaten, sondern auch die komplette Auswertelektronik für die Bildverarbeitung, eine integrierte SPS und die Schnittstellen zur Kommunikation mit übergeordneten Steuerungen. Das Einrichten der Bildverarbeitungsaufgabe erfolgt denkbar einfach über die Software Tools CheckKon und CheckOpti. Der Anwender erstellt mit der

Kamera Referenzbilder durch das Vorführen unterschiedlicher Musterteile und definiert danach die gewünschten Prüfkriterien. Das können z. B. Helligkeits-, Abstands-, Winkel und Rundheitsprüfungen sein, aber auch das Lesen von Text bzw. 1D- oder 2D-Codes. Die Musterteile legen für jedes Prüfmerkmal den Toleranzbereich fest, innerhalb dessen Teile als gut identifiziert werden. Bis zu 256 Merkmale können in

einem Prüfprogramm zusammengefasst und bis zu 256 Prüfprogramme auf der Kamera gespeichert werden.

Auch Sortierfunktionen lassen sich mit der Kamera realisieren, da bis zu 16 verschiedene Teiletypen pro Prüfprogramm hinterlegt und unterschieden werden können.

Die von der Kamera berechneten Merkmale sind von Drehlage und

Position des Prüfteils unabhängig, da sie relativ zur Lage des Prüfteils bestimmt werden – ein Kippen und/oder Bewegen des Prüfteils im Sichtfeld ist für den Prüfprozess damit irrelevant.

Wie sich die Kamera beim Prüfen verhält, wird durch den so genannten Auswertemodus festgelegt. Vier verschiedene Modi stehen zur Verfügung.

## Auswertemodi

Modus	Funktion		Anwendung
Getriggert	Einzelbildaufnahme und Prüfung bei jedem gültigen Trigger-Signal. Das Trigger-Signal wird durch eine übergeordnete Steuerung oder einen Sensor ausgelöst, sobald sich das Prüfteil vor der Ka-	mera befindet. Die Ausgabe der Prüfergebnisse erfolgt nach Abschluss der Prüfung, danach wartet die Kamera auf das nächste gültige Trigger-Signal.	Prüfung von Einzelteilen, wenn ein Trigger-Signal zur Bildaufnahme zur Verfügung steht.
Freilauf mit Bildtrigger bei Kompaktkamerasysteme SBO...-Q-R...B	Bildaufnahme erfolgt fortlaufend, eine Bildauswertung aber nur, wenn ein Prüfteil vor der Kamera liegt, das heißt wenn in einem frei definierbaren Bildbereich die Triggerbedingung erfüllt wurde (z. B. Über-/Unterschreiten einer be-	stimmten Helligkeit). Die Ausgabe der Prüfergebnisse erfolgt nach Abschluss der Prüfung. Danach wartet die Kamera auf die erneute Erfüllung des bildbasierten Triggers.	Prüfung von Einzelteilen bei mittleren bis schnellem Teilefluss ohne externen Sensor.
Freilauf ohne Bildtrigger	Bildaufnahme und Prüfung (ohne feste Bildrate) erfolgen fortlaufend. Das Trigger-Signal liegt permanent an, unabhängig davon, ob sich ein Prüfteil vor der Kamera befindet oder nicht. Die Kamera	agiert ähnlich einem einfachen Sensor. Die Ausgabe der Prüfergebnisse erfolgt nach Abschluss der Prüfung, danach startet die Kamera sofort mit der nächsten Prüfung.	Prüfung von Einzel- oder Endlostteilen bei mittlerem bis schnellem (kontinuierlichem) Teilefluss.
Feste Bildrate bei Kompaktkamerasystem SBO...-Q-R1 und SBO...-Q-R2	Bildaufnahme und Prüfung erfolgen fortlaufend, bei festgelegter Bildrate. Das Trigger-Signal liegt permanent an. Die Ausgabe der Prüfergebnisse erfolgt nach Ab-	schluss der Prüfung. Die Kamera startet die nächste Prüfung entsprechend der festgelegten Bildrate.	Prüfung von Endlostteilen bei konstanter Geschwindigkeit.

## Programmierung

Integrierte SPS



Mit dem Software Tool CODESYS provided by Festo kann die integrierte SPS in allen Programmiersprachen der IEC 61131-3 (z. B. KOP, ST, Ablaufsprache, etc.) programmiert werden. Die vordefinierten Funktionsbausteine ermöglichen den unkomplizierten

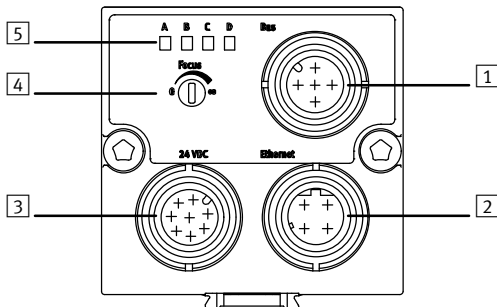
Datenaustausch zwischen der Bildverarbeitungsaufgabe und der integrierten SPS. Damit lassen sich umfangreiche Prüfaufgaben oder auch die Kommunikation zwischen verschiedenen Kameras leicht realisieren.

# Kompaktkamerasystem SBOC-Q/SBOI-Q

Merkmale

## Schnittstellen

Anschluss- und Anzeigeelemente



- 1 Feldbus-Anschluss bei Kompaktkamerasystem SBO...-Q-R1 und SBO...-Q-R2
- 2 Ethernet-Anschluss
- 3 Betriebsspannungsversorgung und Ein-/Ausgänge
- 4 Einstellschraube für Fokussierung
- 5 Status-LEDs:
  - A Betriebsbereitschaft
  - B Ethernet-Traffic
  - C Aktivität
  - D Ausgabe

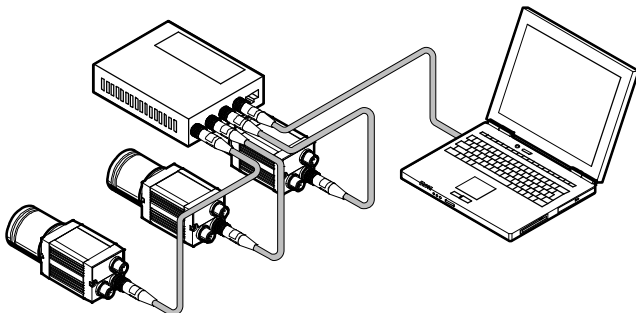
Eingänge:

- Triggern der Kamera
- Fehlerquittierung

Ausgänge (parametrierbar):

- Betriebsbereitschaft
- Gutteil richtig orientiert
- Gutteil falsch orientiert
- Schlechtteil
- Fehler
- Warnung
- Externe Beleuchtung

## Ethernet – TCP/IP

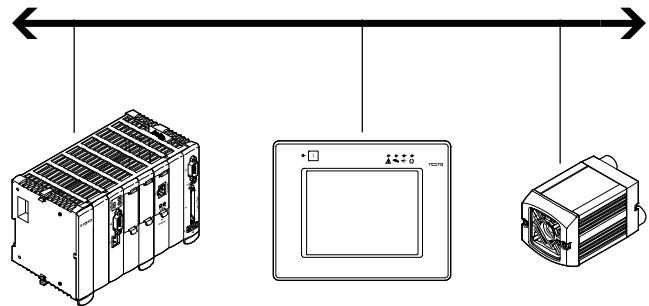


Inbetriebnahme und Diagnose:

- PC zum Einrichten und zur Diagnose mit TCP/IP
- Vernetzung der Kamera im Firmennetzwerk (integrierter Web-server)

– Visualisierung der Kamerabilder und Prüfergebnisse über SBO...-Q WebViewer

## Ethernet – TCP/IP, EasyIP, Telnet, Modbus TCP

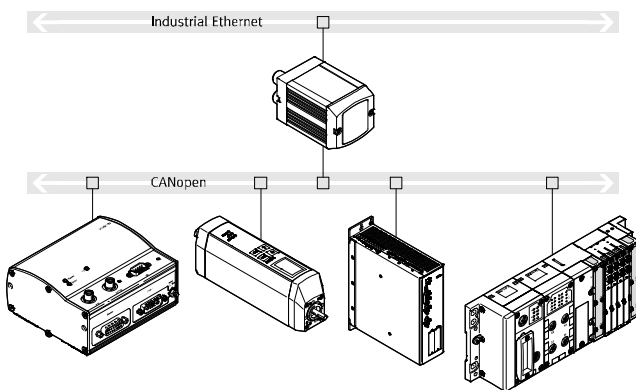


Über die Ethernet-Schnittstelle können mit EasyIP, Telnet und Modbus TCP sämtliche Parameter verändert sowie Prüfergebnisse und Merkmalswerte gelesen werden.

– Front End Display FED z. B. für Teach-In, Statusmeldungen, Typenauswahl oder Anpassung von Parametern

– Robotersteuerungen und speicherprogrammierbare Steuerungen, z. B. CECX zum Lesen von Merkmalswerten (z. B. Koordinaten und Drehwinkel)

## CANopen Master Funktionalität



Über die CANopen Master Funktionalität können Servocontroller und Remote-I/O direkt angesprochen werden.

# Kompaktkamerasystem SBOC-Q/SBOI-Q

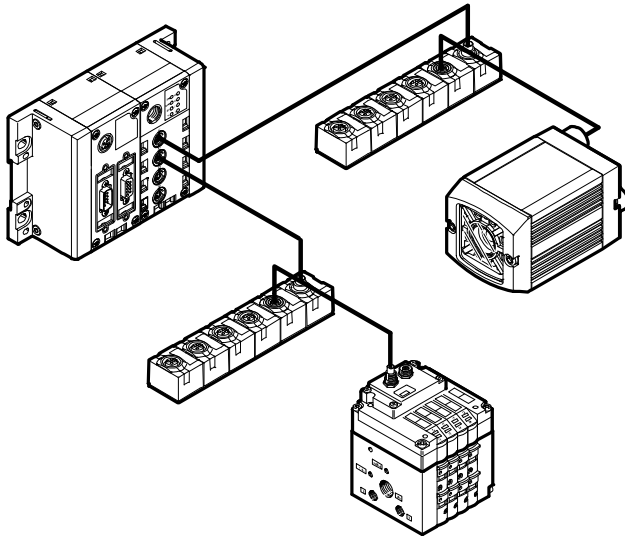
Merkmale

FESTO

## Schnittstellen (Fortsetzung)

CAN – Kamerasystem als CPI-Modul

Bei Kompaktkamerasystem SBO...-Q-R1 und SBO...-Q-R2

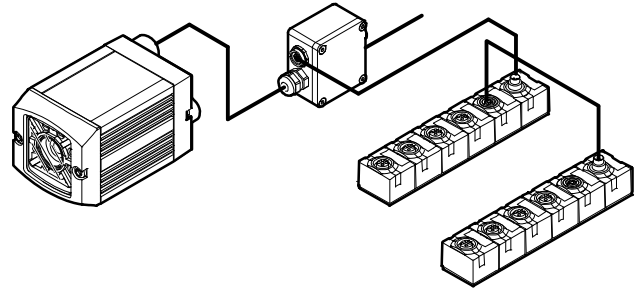


– Das Kompaktkamerasystem SBO...-Q kann in ein Festo CPI-Netzwerk integriert werden. Dabei verhält es sich wie ein binäres Modul mit je 16 Ein- und Ausgängen.

– In Verbindung mit z. B. einem CPX-CPI Modul und einem CPX Busnoten kann auf die Kamera über PROFIBUS-DP, INTERBUS, DeviceNet, CANopen, CC-Link, EtherNet/IP, PROFINET, POWERLINK, EtherCAT und Sercos III zugegriffen werden.

CAN – E/A-Erweiterung

Bei Kompaktkamerasystem SBO...-Q-R1 und SBO...-Q-R2

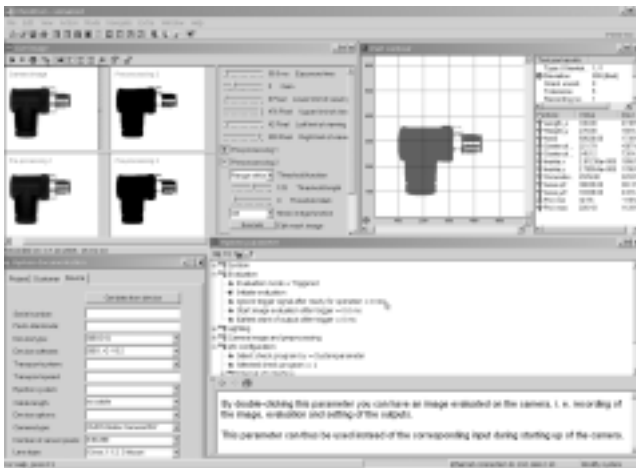


Über die CAN-Schnittstelle der Kamera können ein Eingangs- und ein Ausgangsmodul mit der Kamera verbunden werden.

– Eingangsmodul CP-E08-M12-CL zur binären Vorwahl des Prüfprogramms  
– Ausgangsmodul CP-A04-M12-CL zur binären Signalisierung von Teiletypen

## Software

CheckKon



Mit der Software CheckKon lassen sich sämtliche Vorgänge innerhalb der Kamera von der Bildaufnahme bis zu den Ein- und Ausgabeparametern anzeigen, protokollieren und anpassen.

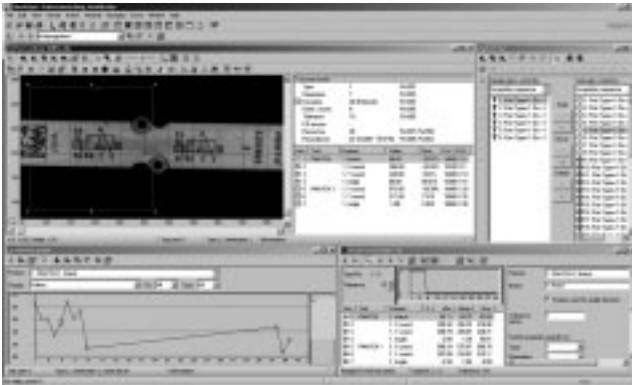
Das heißt im Einzelnen:

- Auswählen des Auswertemodus
- Anzeige und Veränderung der Systemparameter
- Anzeige der Bewertung der zuletzt erfassten Prüfteile
- Anzeige und Protokollierung der Prüfteilbilder und der abgeleiteten Prüfmerkmale
- Aufspielen neuer Prüfprogramme
- Systemdokumentation

# Kompaktkamerasystem SBOC-Q/SBOI-Q

## Merkmale

### CheckOpti



CheckOpti dient zum Einrichten der Prüfprogramme: Nach dem Vorführen von Musterteilen definiert der Anwender mit Hilfe dieser Software die zu prüfenden Merkmale, indem er sie aus einer Liste auswählt und per Drag and Drop auf die zu prüfende Stelle des Musterteils setzt. Insgesamt 256 leistungsfähige Merkmale lassen sich so im Rahmen eines Prüfprogramms definieren und durch das Vorzeigen von Prüfteilen optimieren. Anschließend kann das Prüfprogramm auf einen der 256 Speicherplätze der Kamera geladen werden.

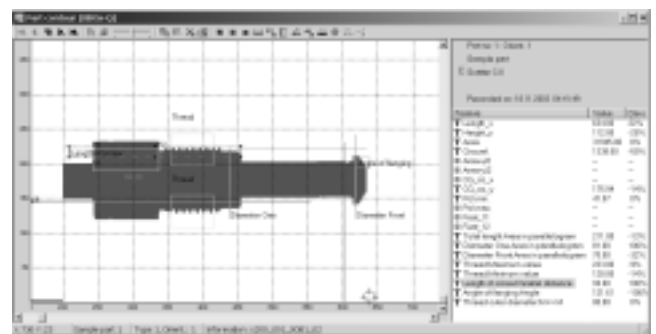
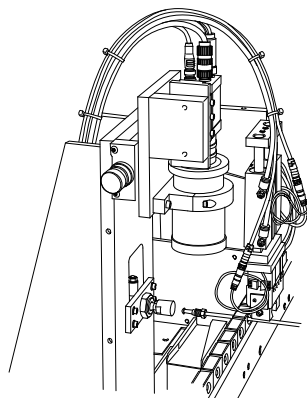
- Beispiele für Prüfmerkmale:
- Vertikale Längenmessung
  - Horizontale Längenmessung
  - Winkelmessung
  - Zählen von Ereignissen
  - Messungen an der Prüfteilkontur
  - Flächenbestimmung
  - Berechnung von Grauwert- oder Farbabweichungen

### Anwendungsbeispiele

#### Qualitätsprüfung an Rohren mit Überwurfmutter

Die Prüfung erfolgt im Gegenlicht; berechnete Merkmale:

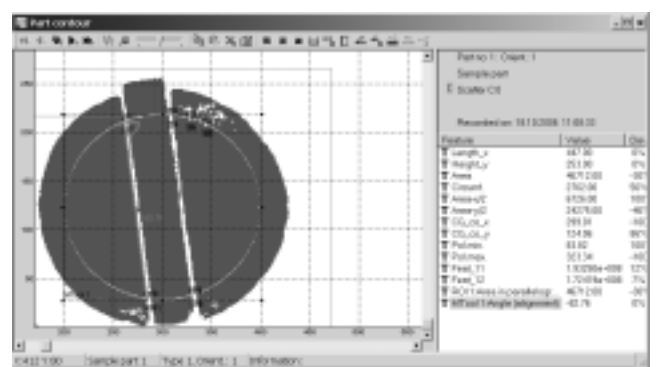
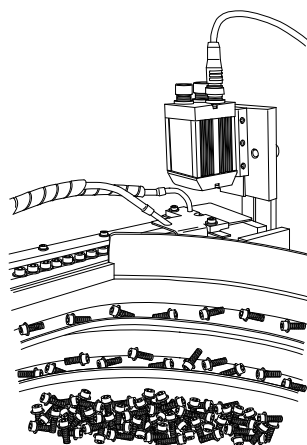
- Länge der Mutter
- Abstände der Gewindeübergänge
- Durchmesser des Rohres
- Gewinde-Außendurchmesser
- Winkelmessung an der Bördelung
- Umfang der Schraube
- Fläche der Schraube



#### Typunterscheidung von Schrauben

Die Prüfung erfolgt im Aufsicht; berechnete Merkmale:

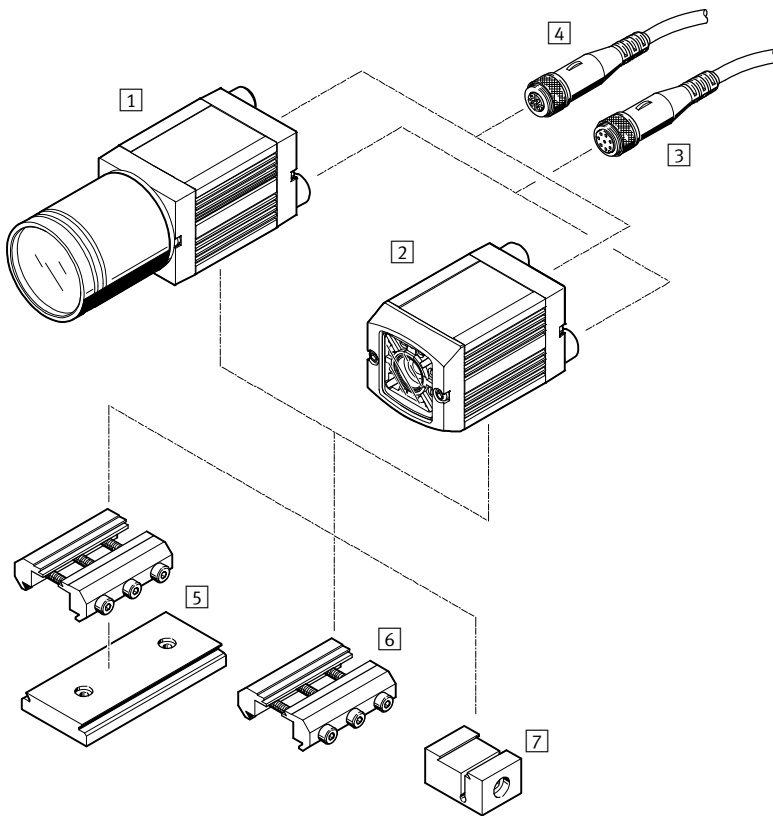
- Schwerpunktkoordinaten x, y
- Mittlerer Grauwert der Oberfläche
- Winkel des Schraubenantriebs zur Horizontalen



# Kompaktkamerasystem SBOC-Q/SBOI-Q

Peripherieübersicht

FESTO



Zubehör	Kurzbeschreibung	→ Seite/Internet
<b>Kompaktkamerasystem</b>		
1 SBOC-Q-...	für Standardobjektive mit C-Mount oder CS-Mount <sup>1)</sup> Anschluss	8
2 SBOI-Q-...	mit integrierter Optik und Beleuchtung	
<b>Steckdosenleitung</b>		
3 SIM-M12-8GD-...-PU	zur Betriebsspannungsversorgung	15
<b>Kabel</b>		
4 SBOA-K30E-M12S	Ethernet-Diagnosekabel	15
- SBOA-K20CP-WS	zur Integration in ein CPI-System	
- SBOA-K20CP-SUP	zur E/A-Erweiterung	
<b>Objektiv</b>		
- SASF-C-L-F...	Brennweite 6 ... 35 mm	14
<b>Befestigungselemente</b>		
5 Adapter-Bausatz SBOA-HMSV-39	mit anschraubbarer Adapterplatte	13
6 Adapter-Bausatz SBOA-HMSV-40	ohne anschraubbare Adapterplatte	
7 Adapter-Bausatz SBOA-HMSV-41	mit Innengewinde G $\frac{1}{4}$ zur Befestigung an handelsüblichen Stativen	
- Adapter SBOL-C-5	Distanzring 5 mm (CS-Mount auf C-Mount)	13

1) CS-Mount ohne Schutztubus.

# Kompaktkamerasystem SBOC-Q/SBOI-Q

Typenschlüssel

SBO C - Q - R3 B - S1

**Funktion**

SBO	Kompaktkamerasystem
-----	---------------------

**Bauart**

C	Für Standardobjektive mit C-Mount oder CS-Mount <sup>1)</sup> Anschluss
I	Integrierte Optik

**Ausstattung**

Q	Flächenbasierte Kamera zur Qualitätskontrolle
---	---

**Sensorauflösung**

R1	640 x 480 Pixel, VGA-Auflösung
R3	752 x 480 Pixel, WideVGA-Auflösung
R2	1 280 x 1 024 Pixel, SXGA-Auflösung

**Sensortype**

B	Monochrom
C	Farbe

**Feldbus-Schnittstelle**

	CAN-Schnittstelle
WB	Ohne Feldbus-Schnittstelle

**Anwendung**

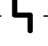

S1	Tools Add-In
----	--------------

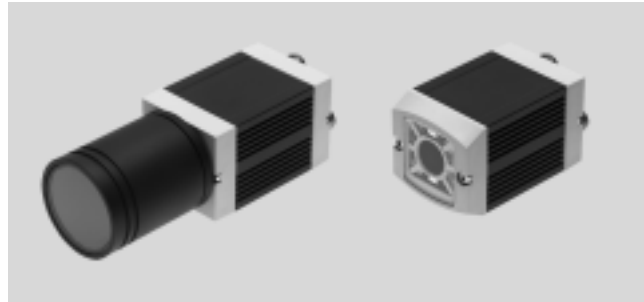
1) CS-Mount ohne Schutztubus.

# Kompaktkamerasystem SBOC-Q/SBOI-Q

Datenblatt

FESTO

-  Spannung  
24 V DC
-  Temperaturbereich  
-10 ... +50°C



Allgemeine Technische Daten					
Typ	SBOC-Q-R1	SBOI-Q-R1	SBOC-Q-R3	SBOI-Q-R3	SBOC-Q-R2
Sensorauflösung [Pixel]	640 x 480		752 x 480		1 280 x 1 024
Belichtungszeit [ms]	0,039 ... 1 000		0,018 ... 200		0,008 ... 1 000
Bildrate (Vollbild) [fps]	150		60		27
Sensortype	Monochrom		Monochrom		Monochrom
			Farbe		Farbe
Objektivbefestigung	C-Mount	Integrierte Optik	C-Mount	Integrierte Optik	C-Mount
	CS-Mount <sup>1)</sup>		CS-Mount <sup>1)</sup>		CS-Mount <sup>1)</sup>
Arbeitsabstand [mm]	Abhängig vom gewählten Objektiv	22 ... 1 000	Abhängig vom gewählten Objektiv	20 ... 550	Abhängig vom gewählten Objektiv
Sichtfeld [mm]	Abhängig vom gewählten Objektiv	14x10 ... 520x390	Abhängig vom gewählten Objektiv	7,9x5,5 ... 195x125	Abhängig vom gewählten Objektiv
Max. Anzahl Prüfprogramme	256		256		256
Max. Anzahl Orientierungen	8 pro Teilettyp		8 pro Teilettyp		8 pro Teilettyp
Sortierfunktion	Bis zu 16 Typen pro Prüfprogramm		-		Bis zu 16 Typen pro Prüfprogramm

1) Ohne Schutztubus.

Elektrische Daten	
Typ	SBOC-Q   SBOI-Q
Nennbetriebsspannung [V DC]	24
Zulässige Spannungsschwankungen [%]	±10
Stromaufnahme bei unbelasteten Ausgängen [mA]	120
Max. Summenstrom [A]	1,5 an den 24 V-Ausgängen
Eingang 1	Trigger-Signal
	Verwendung durch CODESYS
Eingang 2	Eingänge übernehmen
	Fehler quittieren
	Verwendung durch CODESYS
Ausgänge	Gutteil
	Schlechtteil
	Warnung
	Fehler
	Externe Beleuchtung
	Verwendung durch CODESYS
Schutzart	IP65, IP67 <sup>1)</sup>   IP65, IP67

1) Nur in Verbindung mit Schutztubus (im Lieferumfang enthalten).



# Kompaktkamerasystem SBOC-Q/SBOI-Q

Datenblatt

Elektrische Daten			
Typ	SBO...-Q-R1	SBO...-Q-R3	SBO...-Q-R2
Sensoraufösung [Pixel]	640 x 480	752 x 480	1 280 x 1 024
Ethernet-Schnittstelle			
Busschnittstelle	IEEE802.3U (100BaseT)		
Anschlussstechnik	Stecker M12		
Datenübertragungs- geschwindigkeit [Mbit/s]	100		
Unterstützte Protokolle	TCP/IP		
	EasyIP		
	Telnet		
	ModbusTCP		
Feldbus-Schnittstelle			
Art	CAN	–	CAN
Anschlussstecker	Stecker M12		Stecker M12
Unterstützte Protokolle	CP-Feldbus		CP-Feldbus

Betriebs- und Umweltbedingungen	
Umgebungstemperatur [°C]	–10 ... +50
Lagertemperatur [°C]	–10 ... +60
Umgebungsbedingungen	Abschirmung vor extremen Fremdlichteinflüssen möglichst saubere Umgebungsluft
CE-Zeichen (siehe Konformitätserklärung) <sup>1)</sup>	nach EU-EMV-Richtlinie
Zulassung	c UL us - Recognized (OL)
	C-Tick

1) Bitte entnehmen Sie den Nutzungsbereich der EG-Konformitätserklärung: [www.festo.com/sp](http://www.festo.com/sp) → Anwenderdokumentation.  
Im Falle von Nutzungsbeschränkungen der Geräte in Wohn-, Geschäfts- und Gewerbebereichen, sowie Kleinbetrieben, können weitere Maßnahmen zur Reduzierung der Störaussendung erforderlich sein.

Werkstoffe	
Gehäuse	Aluminium, eloxiert
Deckel	ABS, glasfaserverstärkt
Werkstoff-Hinweis	Kupfer- und PTFE-frei
	RoHS konform

Gewichte [g]					
Objektivbefestigung	C-Mount/CS-Mount <sup>1)</sup>			Integrierte Optik	
Typ	SBOC-Q-R1	SBOC-Q-R3	SBOC-Q-R2	SBOI-Q-R1	SBOI-Q-R3
Kompaktkamerasystem	182	172	182	184	174

1) CS-Mount ohne Schutztubus.

# Kompaktkamerasystem SBOC-Q/SBOI-Q

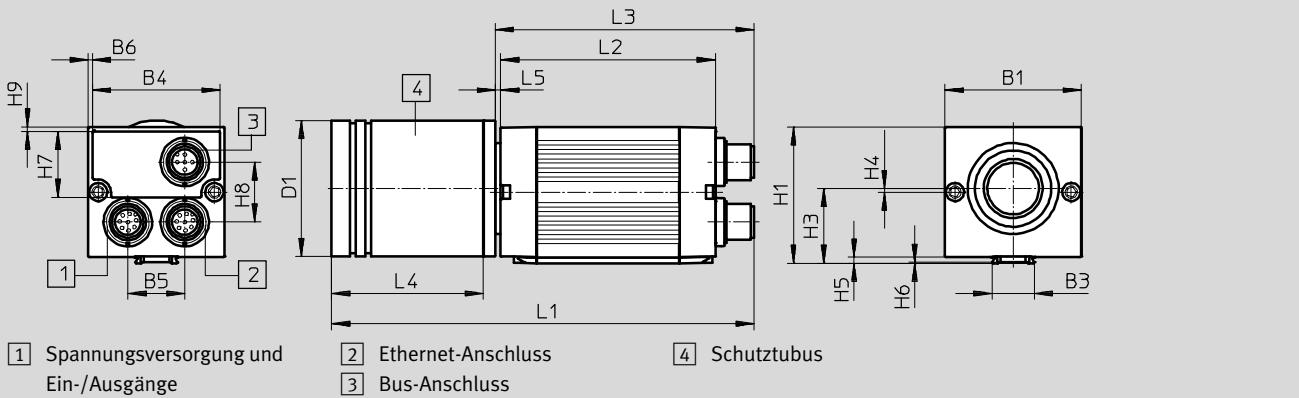
Datenblatt

FESTO

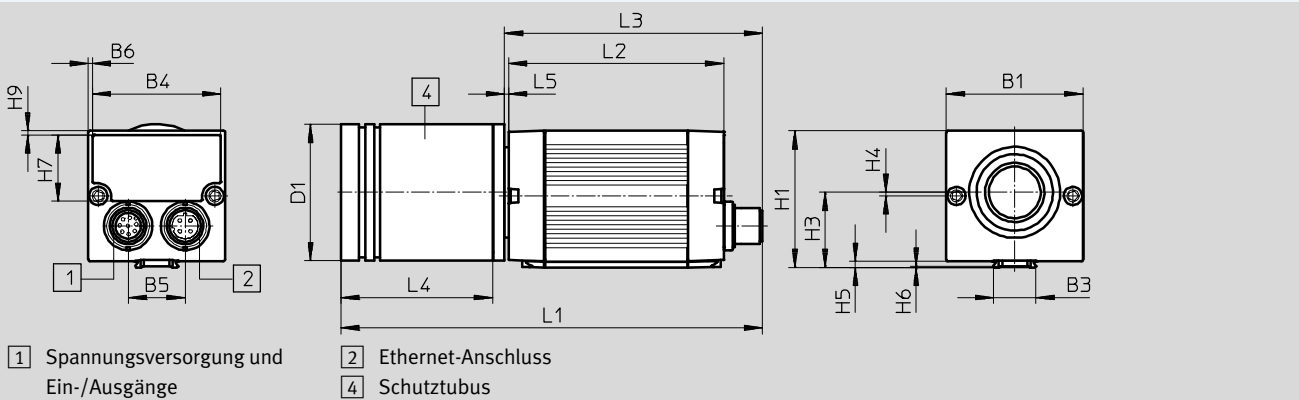
## Abmessungen

Download CAD-Daten → [www.festo.com](http://www.festo.com)

C-Mount/CS-Mount<sup>1)</sup> SBOC-Q-R1/-R2



C-Mount/CS-Mount<sup>1)</sup> SBOC-Q-R3



1) CS-Mount ohne Schutztube.

Typ	B1	B3	B4	B5	B6	D1 ∅	H1	H3	H4	H5	H6	H7	H8	H9	L1	L2	L3	L4	L5
SBOC-Q-R1/-R2	45	13,91	42,2	18,8	1,4	45	45	24,65	1,15	2	0,3	21,8	19,8	1,4	139,4	71	85,4	50	1,7
SBOC-Q-R3													-		139		85		1,3

# Kompaktkamerasystem SBOC-Q/SBOI-Q

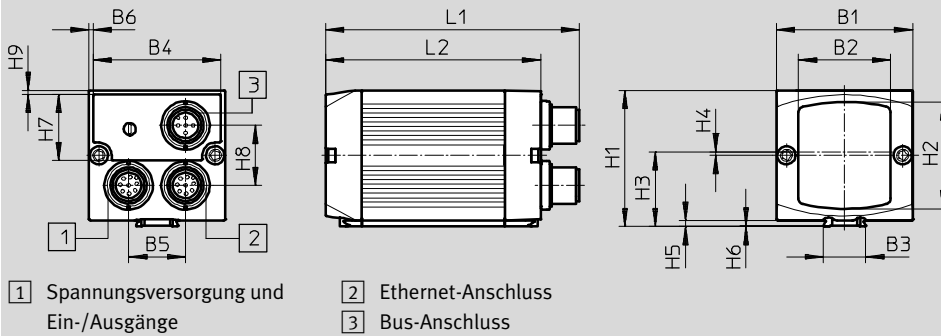
Datenblatt

FESTO

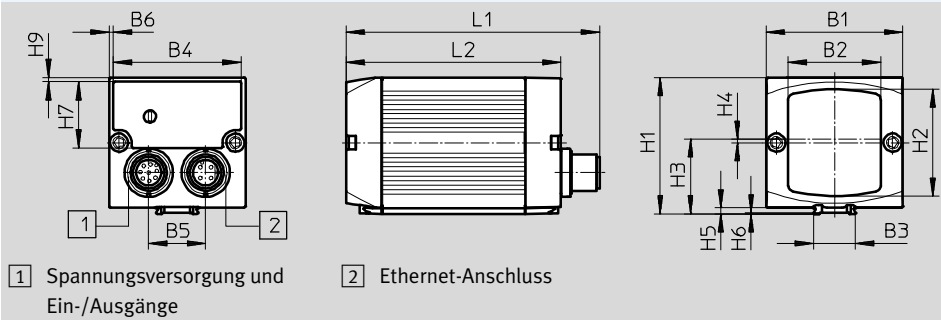
## Abmessungen

Download CAD-Daten → [www.festo.com](http://www.festo.com)

### Integrierte Optik SBOI-Q-R1



### Integrierte Optik SBOI-Q-R3



Typ	B1	B2	B3	B4	B5	B6	H1	H2	H3	H4	H5	H6	H7	H8	H9	L1	L2
SBOI-Q-R1	45	30,2	13,91	42,2	18,8	1,4	45	35	24,65	1,15	2	0,3	21,8	19,8	1,4	83,7	71
SBOI-Q-R3														-			

# Kompaktkamerasystem SBOC-Q/SBOI-Q

Datenblatt

**FESTO**

<b>Bestellangaben</b>			
	Sensortype	Teile-Nr.	Typ
<b>640 x 480 Pixel, VGA-Auflösung</b>			
Für Standardobjektive mit C-Mount oder CS-Mount <sup>1)</sup> Anschluss	Monochrom	<b>541399</b>	<b>SBOC-Q-R1B</b>
		<b>569771</b>	<b>SBOC-Q-R1B-S1</b>
Integrierte Optik	Monochrom	<b>541396</b>	<b>SBOI-Q-R1B</b>
		<b>569773</b>	<b>SBOI-Q-R1B-S1</b>
<b>752 x 480 Pixel, WideVGA-Auflösung</b>			
Für Standardobjektive mit C-Mount oder CS-Mount <sup>1)</sup> Anschluss	Monochrom	<b>555841</b>	<b>SBOC-Q-R3B-WB</b>
		<b>569777</b>	<b>SBOC-Q-R3B-WB-S1</b>
	Farbe	<b>555842</b>	<b>SBOC-Q-R3C-WB</b>
		<b>569778</b>	<b>SBOC-Q-R3C-WB-S1</b>
Integrierte Optik	Monochrom	<b>555839</b>	<b>SBOI-Q-R3B-WB</b>
		<b>569779</b>	<b>SBOI-Q-R3B-WB-S1</b>
	Farbe	<b>555840</b>	<b>SBOI-Q-R3C-WB</b>
		<b>569780</b>	<b>SBOI-Q-R3C-WB-S1</b>
<b>1 280 x 1 024 Pixel, SXGA-Auflösung</b>			
Für Standardobjektive mit C-Mount oder CS-Mount <sup>1)</sup> Anschluss	Monochrom	<b>551021</b>	<b>SBOC-Q-R2B</b>
		<b>569772</b>	<b>SBOC-Q-R2B-S1</b>
Für Standardobjektive mit C-Mount oder CS-Mount <sup>1)</sup> Anschluss	Farbe	<b>551022</b>	<b>SBOC-Q-R2C</b>

1) CS-Mount ohne Schutztubus.

# Kompaktkamerasystem SBOC-Q/SBOI-Q

Zubehör

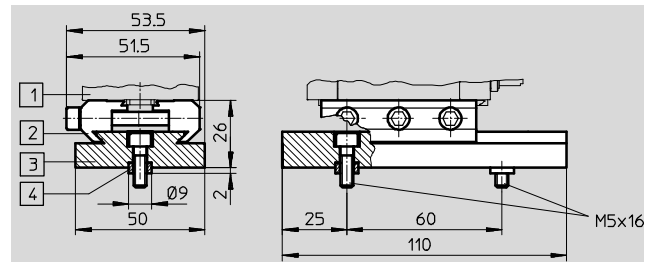
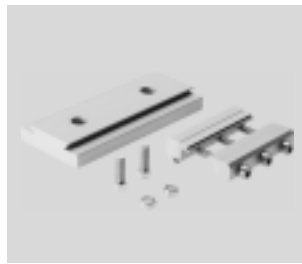
## Adapter-Bausatz

### SBOA-HMSV-39

mit anschraubbarer Adapterplatte

Werkstoff:

Alu-Knetlegierung, eloxiert



Bestellangaben	
Teile-Nr.	Typ
Adapter-Bausatz	541599 SBOA-HMSV-39

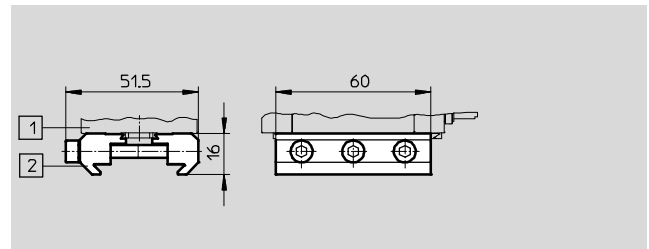
## Adapter-Bausatz

### SBOA-HMSV-40

ohne anschraubbare Adapterplatte

Werkstoff:

Alu-Knetlegierung, eloxiert



Bestellangaben	
Teile-Nr.	Typ
Adapter-Bausatz	541600 SBOA-HMSV-40

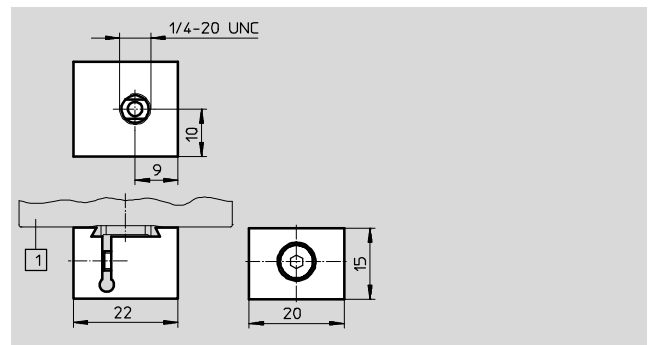
## Adapter-Bausatz

### SBOA-HMSV-41

mit Innengewinde  $G\frac{1}{4}$  zur Befestigung an handelsüblichen Stativen

Werkstoff:

Alu-Knetlegierung, eloxiert



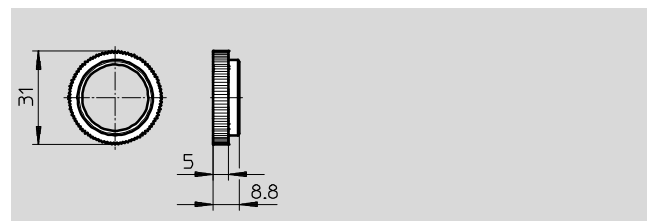
Bestellangaben	
Teile-Nr.	Typ
Adapter-Bausatz	542140 SBOA-HMSV-41

## Adapter SBOL-C-5

Distanzring 5 mm (CS-Mount auf C-Mount)

Werkstoff:

Alu-Knetlegierung, eloxiert



Bestellangaben	
Teile-Nr.	Typ
Adapter	541601 SBOL-C-5

# Kompaktkamerasystem SBOC-Q/SBOI-Q

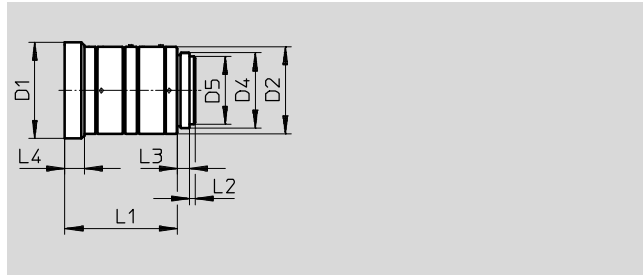
Zubehör

FESTO

## Objektiv SASF-C-L-F6

Brennweite 6 mm

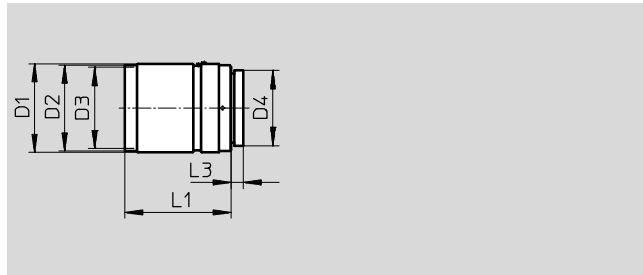
Werkstoff-Hinweis:  
LABS-haltige Stoffe enthalten  
RoHS konform



## Objektiv SASF-C-L-F16

Brennweite 16 mm

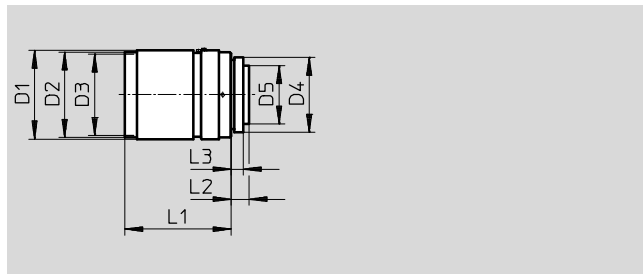
Werkstoff-Hinweis:  
LABS-haltige Stoffe enthalten  
RoHS konform



## Objektiv SASF-C-L-F12/25/35

Brennweite 12/25/35 mm

Werkstoff-Hinweis:  
LABS-haltige Stoffe enthalten  
RoHS konform



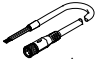
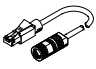

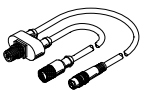
Abmessungen									
Typ	D1 Ø	D2 Ø	D3 Ø	D4	D5 Ø	L1	L2	L3	L4
SASF-C-L-F6	32	29	–	1-32UN	22,5	37,5	1,9	4	6,5
SASF-C-L-F16	29,5	28,5	27, P=0,5	1-32UN-2A	–	33,2	–	4	–
SASF-C-L-F12	29,5	28,5	27, P=0,5	1-32UN-2A	16,5	28,5	7,1	4	–
SASF-C-L-F25						32	6,9		
SASF-C-L-F35						19,5	35,4		


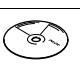
Bestellangaben – Objektiv				Datenblätter → Internet: sasf-c	
	Kurzbeschreibung	Arbeitsabstand [mm]	Brennweite [mm]	Teile-Nr.	Typ
	C-Mount für Kompaktkamerasystem mit Sensorauflösung R1 und R3.	≥200	6	572910	SASF-C-L-F6
	C-Mount für Kompaktkamerasystem mit Sensorauflösung R1 und R3.	≥250	12	572911	SASF-C-L-F12
	C-Mount für Kompaktkamerasystem mit Sensorauflösung R1, R2 und R3.	≥250	16	572912	SASF-C-L-F16
		≥250	25	572913	SASF-C-L-F25
		≥350	35	572914	SASF-C-L-F35


# Kompaktkamerasystem SBOC-Q/SBOI-Q

Zubehör

**FESTO**

Bestellangaben				
	Verwendung	Anschluss	Kabellänge [m]	Teile-Nr. Typ
Steckdosenleitung				Datenblätter → Internet: sim-m12
	zur Betriebsspannungsversorgung	Dose gerade, M12x1, 8-polig offenes Ende, 8-polig	2	<b>525616 SIM-M12-8GD-2-PU</b>
			5	<b>525618 SIM-M12-8GD-5-PU</b>
Kabel				Datenblätter → Internet: sboa
	Ethernet-Diagnosekabel	Dose gerade, M12x1, 4-polig, D-codiert Stecker RJ45	3	<b>542139 SBOA-K30E-M12S</b>
	zur Integration in ein CPI-System	Dose gerade, M12x1, 5-polig Stecker gewinkelt, M9x0,5, 5-polig	2	<b>548823 SBOA-K20CP-WS</b>
	zur E/A-Erweiterung	Dose gerade, M12x1, 5-polig Dose gerade, M9x0,5, 5-polig Stecker gerade, M12x1, 4-polig	2	<b>548824 SBOA-K20CP-SUP</b>

Bestellangaben – Dokumentationen				
	Kurzbeschreibung	Sprache	Teile-Nr.	Typ
	Beschreibung Anwenderdokumentation in Papierform ist nicht im Lieferumfang des Kompaktkamerasystems enthalten.	deutsch	<b>548318</b>	<b>P.BE-SBO-Q-DE</b>
		englisch	<b>548319</b>	<b>P.BE-SBO-Q-EN</b>
	Dokumentationspaket Die Anwenderdokumentation auf CD-ROM ist im Lieferumfang des Kompaktkamerasystems enthalten.	deutsch, englisch	<b>549036</b>	<b>P.BE-SBO-Q-UDOK</b>

Bestellangaben – Software				
	Kurzbeschreibung	Sprache	Teile-Nr.	Typ
	Software CheckKon	deutsch, englisch	<b>194496</b>	<b>P.SW-KON</b>
	Software CheckOpti		<b>568339</b>	<b>P.SW-OPTI</b>
	Softwarelizenz SBO...-Q Tools Add-In Zur Freischaltung von Werkzeugen auf dem Kompaktkamerasystem		<b>570045</b>	<b>GSLO</b>