

## Steckverschraubungen QS, Quick Star

**FESTO**



# Steckverschraubungen QS, Quick Star

Merkmale

## Anwendung



Ohne Umwege zur richtigen Verschraubung. Festo bietet für jede Verbindung die sichere Lösung. Die komfortable Verschraubungssystematik bietet weit mehr als 1000 Typen an Standard- und Funktionsverschraubungen.

## Übersicht Schlauch-Verschraubungs-Kombination

Anwendungen	Verschraubung	Schlauch	Beschreibung
Standard	QS-B	PEN	Vielfältig einsetzbar – bei attraktivem Preis. Flexibel durch hohe Beständigkeiten, gut zu installieren durch optimierte Biegeradien. Hohe Abriebfestigkeit in dynamischen Anwendungen.
	QS	PUN	Maximale Flexibilität bei Standardanwendungen durch sehr große Kombinationsvielfalt der unterschiedlichen Typen.
	QS	PAN	Erfüllt alle Anforderungen auch bei Standardanwendungen in erweiterten Druck- und Temperaturbereichen.
Höhere Drücke	NPQM	PAN-MF	Erfüllt Norm DIN 73378: ideal für den Einsatz in der Mobilpneumatik. Für erweiterte Temperaturbereiche bei gleichzeitig hohen Druckbereichen geeignet.
	NPQH	PAN-R	Leistungsstark bei Druckbereichen bis 20 bar: z. B. bei Anwendungen mit dem Druckbooster DPA.
Chemikalienbeständig, lebensmittelecht und hydrolysebeständig	NPQP	PLN	Resistent gegen Reinigungsmittel, FDA-konform und wirtschaftlich. Ein möglicher Ersatz für die Kombination mit Edelstahlverschraubungen.
	NPKA	PUN-H	Hydrolysebeständig und geeignet für Wasseranwendungen. Reinraumtaugliche Kombination, FDA-konform und korrosionsbeständig, da 100 % Polymer. Sehr leichte Installation durch „Ein-Klick-Prinzip“.
	NPQH	PFAN	Für hohe Temperaturen bis 150 °C. Lebensmittelecht, FDA-konform und reinigerbeständig.
	NPCK	PFAN	Einfache Reinigung durch das kantenfreie Design der Überwurfmutter. Höchste Korrosionsbeständigkeit (KBK 4) und FDA-konform. Für verschiedenste Medien.
	CRQS	PFAN	Höchste Korrosionsbeständigkeit (KBK 4) und maximale Resistenz gegen aggressive Säuren und Laugen.
Antistatisch	NPQM	PUN-CM	Antistatischer Schlauch plus Vollmetallverschraubung: Höchster Schutz für elektrische und elektronische Bauelemente.
Flammhemmend	NPQM	PUN-V0	Hohe Sicherheit in brandgefährdeten Bereichen durch flammhemmende Eigenschaften. Der Schlauch ist geprüft gemäß DIN 5510-2.
Resistent gegen Schweißspritzer	NPQH	PUN-V0-C	Ideal bei Schweißspritzern. Wirtschaftliche Sicherheit durch eine Schlauchwandstärke von 2 mm bei jedem Durchmesser.
	QS-V0	PAN-V0	Sicher auch in unmittelbarer Nähe zu Schweißspritzern: der doppelwandige Schlauch mit Spezialverschraubung.

# Steckverschraubungen QS, Quick Star

Merkmale

## Produktprogramm Steckverschraubungen

QSM, Quick Star, Mini

Datenblätter → Internet: qsm



Kleinbauende Steckverschraubung für höchste Packungsdichte auf kleinstem Einbauraum. Für Pneumatikanwendungen mit einem Temperaturbereich bis 80 °C und einem Druckbereich bis 14 bar.  
Schlauch-Außen-Ø 2, 3, 4 und 6 mm mit Anschlussgewinde M3, M5, M6, M7, R $\frac{1}{8}$  und G $\frac{1}{8}$ .

QS, Quick Star, Standard

Datenblätter → Internet: qs



Breite Auswahl an Steckverschraubungen für Pneumatikanwendungen mit einem Temperaturbereich bis 80 °C und einem Druckbereich bis 14 bar.  
Schlauch-Außen-Ø 4, 6, 8, 10, 12, 16 und 22 mm mit Anschlussgewinde von R $\frac{1}{8}$  ... R $\frac{1}{2}$  und G $\frac{1}{8}$  ... G $\frac{3}{4}$

QSM-B, Quick Star, Mini

Datenblätter → Internet: qsm-b



Kleinbauende Steckverschraubung für höchste Packungsdichte auf kleinstem Einbauraum. Für Kernfunktionen in der Pneumatik mit einem Temperaturbereich bis 60 °C und einem Druckbereich bis 10 bar.  
Schlauch-Außen-Ø 3, 4 und 6 mm mit Anschlussgewinde M3, M5, M7 und R $\frac{1}{8}$ .

QS-B, Quick Star, Standard

Datenblätter → Internet: qs-b



Steckverschraubungen für Kernfunktionen in der Pneumatik mit einem Temperaturbereich bis 60 °C und einem Druckbereich bis 10 bar.  
Schlauch-Außen-Ø 4, 6, 8, 10, 12 und 16 mm mit Anschlussgewinde von M5 und R $\frac{1}{8}$  ... R $\frac{1}{2}$ .

CRQS, Quick Star, Edelstahl

Datenblätter → Internet: crqs



Edelstahlsteckverschraubung. Höchste Korrosionsbeständigkeit KBK4 und Chemikalienresistenz mit Zulassung in der Nahrungsmittel- und Verpackungsindustrie. Für Pneumatikanwendungen mit einem Temperaturbereich bis 120 °C und einem Druckbereich bis 10 bar.  
Schlauch-Außen-Ø 4, 6, 8, 10, 12 und 16 mm mit Anschlussgewinde M5 und R $\frac{1}{8}$  ... R $\frac{1}{2}$ .

QS-V0, Quick Star, flammhemmend

Datenblätter → Internet: qs-v0



Flammhemmende Steckverschraubung für den Einsatz in allen brandgefährdeten Bereichen, wie zum Beispiel Schweißanlagen in der Automobilindustrie, sowie Gebäudebau. Für Pneumatikanwendungen mit einem Temperaturbereich bis 60 °C und einem Druckbereich bis 10 bar.  
Schlauch-Außen-Ø 4, 6, 8, 10, und 12 mm mit Anschlussgewinde R $\frac{1}{8}$  ... R $\frac{1}{2}$  und G $\frac{1}{8}$  ... G $\frac{1}{2}$ .

# Steckverschraubungen QS, Quick Star

Merkmale

FESTO

## Produktprogramm Steckverschraubungen

NPQH

Datenblätter → Internet: npqh



Vollmetallsteckverschraubung aus Messing, chemisch vernickelt. Hohe Korrosionsbeständigkeit KBK3 und Chemikalienresistenz mit Zulassung in der Nahrungsmittel- und Verpackungsindustrie. Für Pneumatikanwendungen mit einem Temperaturbereich bis 150 °C und einem Druckbereich bis 20 bar. Schlauch-Außen-Ø 4, 6, 8, 10, 12 und 14 mm mit Anschlussgewinde M5, M7 und G $\frac{1}{8}$  ... G $\frac{1}{2}$ .

NPQM

Datenblätter → Internet: npqm



Metallsteckverschraubung zum attraktiven Preis für Pneumatikanwendungen mit einem Temperaturbereich bis 70 °C und einem Druckbereich bis 16 bar. Schlauch-Außen-Ø 3, 4, 6, 8, 10, 12 und 14 mm mit Anschlussgewinde M5, M7 und G $\frac{1}{8}$  ... G $\frac{1}{2}$ .

NPQP

Datenblätter → Internet: npqp



Polypropylenverschraubung für den Einsatz bei Anwendungen mit extremen Medieneinflüssen. Für Pneumatikanwendungen mit einem Temperaturbereich bis 60 °C und einem Druckbereich bis 10 bar. Schlauch-Außen-Ø 4, 6, 8, 10 und 12 mm mit Anschlussgewinde von R $\frac{1}{8}$  ... R $\frac{1}{2}$ .

## Produktprogramm Funktions-Steckverschraubungen

QSK, Quick Star, Sperr-Steckverschraubung

Datenblätter → Internet: qsk



Steckverschraubung sperrt Luftstrom nach dem Lösen des Schlauchs. Für Pneumatikanwendungen mit einem Temperaturbereich bis 60 °C und einem Druckbereich bis 14 bar. Schlauch-Außen-Ø 4, 6, 8, 10 und 12 mm mit Anschlussgewinde M5, R $\frac{1}{8}$  ... R $\frac{1}{2}$  und G $\frac{1}{8}$  ... G $\frac{1}{2}$ .

QSR, Quick Star, Rotations-Steckverschraubung

Datenblätter → Internet: qsr



Steckverschraubung mit Schwenkanschluss, 360° rotierend. Das Kugellager ermöglicht rotierende Bewegungen in der Anwendung bis max. 500 U/min. Für Pneumatikanwendungen mit einem Temperaturbereich bis 60 °C und einem Druckbereich bis 14 bar. Schlauch-Außen-Ø 4, 6, 8, 10 und 12 mm mit Anschlussgewinde M5, R $\frac{1}{8}$  ... R $\frac{1}{2}$  und G $\frac{1}{8}$  ... G $\frac{1}{2}$ .

## Produktprogramm Schnellverschraubungen

NPCK

Datenblätter → Internet: npck



Edelstahlverschraubung für den Einsatz in reinigungsintensiven Bereichen. Höchste Korrosionsbeständigkeit KBK4. Für Pneumatikanwendungen mit einem Temperaturbereich bis 120 °C und einem Druckbereich bis 12 bar. Schlauch-Außen-Ø 4, 6, 8 und 10 mm mit Anschlussgewinde M5 und G $\frac{1}{8}$  ... G $\frac{3}{8}$ .

## Produktprogramm Klickverschraubungen

NPKA

Datenblätter → Internet: npka



Kunststoffverschraubung für einfache Installation durch Einhandbedienung. Hydrolysebeständig, FDA konform und reinigungsfreundlich. Für Pneumatikanwendungen mit einem Temperaturbereich bis 60 °C und einem Druckbereich bis 10 bar. Schlauch-Außen-Ø 6 mm mit Anschlussgewinde G $\frac{1}{8}$ .

# Steckverschraubungen QS, Quick Star

## Merkmale

Einfach stecken – fertig	Absolute Sicherheit	Die unverlierbare Dichtung	Ausrichtbar
			
<p>Über die rostfreie Stahlkralle wird der Schlauch ohne Beschädigung der Oberfläche gehalten. Schwingungen und Druckstöße werden absorbiert.</p>	<p>Der Dichtring aus Nitrilkautschuk garantiert absolute Dichtheit zwischen den Normschläuchen und Verschraubungskörper. Der Normschlauch ist zusammen mit der Festo Steckverbindung für Druckluft und Vakuum geeignet.</p>	<p>Alle Messingteile der Festo Steckverschraubungen sind durch eine Nickelbeschichtung oberflächenvergütet und besitzen damit eine hohe Korrosionsbeständigkeit. Die kegeligen R-Gewinde nach ISO sind mit einer selbstabdichtenden PTFE-Beschichtung versehen und gewährleisten eine Wiederverwendung bis zu fünfmal ohne zusätzliche Dichtungselemente.</p>	<p>Ausrichten nach der Montage ist möglich.</p>

<b>Schlauchmontage/-demontage</b>			
Montage			Demontage
<p>Voraussetzung für den sicheren Halt und Schutz vor Beschädigung der innenliegenden Dichtung ist das gerade Ablängen und die Entgratung des Schlauchs.</p> <p>1) Schlauch bis zum Anschlag einführen. Es ist darauf zu achten, dass der Schlauch in der innenliegenden Dichtung steckt. Je</p>	<p>nach Toleranzlage des Schlauchs und der Dichtung kann der Kontakt des Schlauchs mit der Dichtung fälschlicherweise als Anschlag interpretiert werden.</p> <p>2) Den sicheren Halt der Schlauchverbindung durch leichtes Ziehen am Schlauch prüfen.</p>	<p>1) Das Lösen des Schlauchs erfolgt durch einfaches Niederdrücken und gedrückt halten des Lösungsrings. Den Schlauch vorsichtig aus der Verschraubung herausziehen.</p>	<p>2) Vor einem weiteren Gebrauch des Schlauchs den beschädigten Teil durch Abschneiden entfernen.</p>

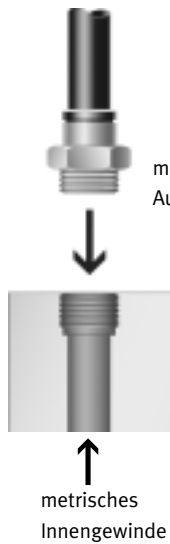
# Steckverschraubungen QS, Quick Star

Merkmale

## Welche Verschraubung passt in welches Gewinde?

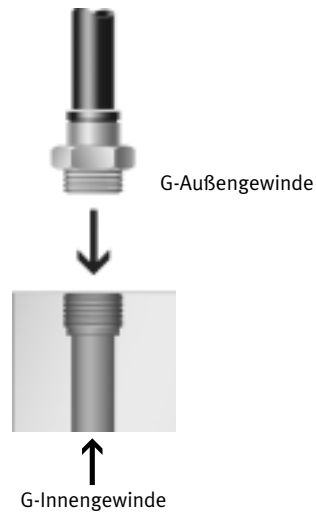
### Metrisches Gewinde

- Gewinde sind mit G-Gewinden vergleichbar und werden in metrisch zylindrische Gewinde montiert
- Dichtigkeit wird durch einen gekammerten O-Ring gewährleistet.



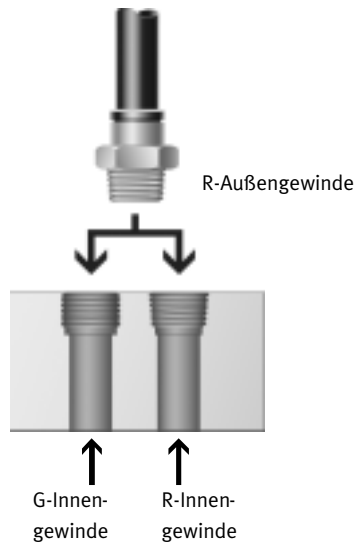
### G-Gewinde nach ISO 228-1

- kürzeres Gewinde
- konstante Einbautiefe
- austauschbarer Dichtring
- stirnseitige Abdichtung
- mehrmals wiederverwendbar durch austauschbaren Dichtring.



### R-Gewinde nach EN 10226-1 und ISO 7/1

- selbstsicherndes Gewinde
- Abdichtung auf dem Gewinde
- keine zusätzliche Dichtfläche erforderlich
- kleinere Einbaumaße, da kein Absatz für Dichtfläche
- bis zu 5 mal wiederverwendbar.

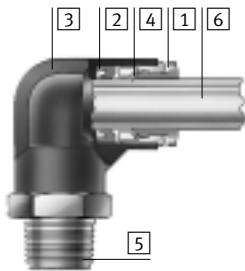


# Steckverschraubungen QS, Quick Star

Technische Daten

## Werkstoffe

Funktionsschnitt



Baugröße	Mini QSM Standard QS	Mini QSM-B Standard QS-B
1 Lösering	POM (Farbe: blau)	POM (Farbe: blau)
2 Schlauchdichtung	NBR	NBR
3 Gehäuse	Messing vernickelt, PBT QSM-M3-3/4: Stahl vernickelt	Messing vernickelt, PBT
4 Schlauchklemmsegment	hochlegierter Stahl rostfrei	hochlegierter Stahl rostfrei
5 Gewindestück	Messing vernickelt M3: Stahl vernickelt	Messing vernickelt M3: Stahl vernickelt
6 Kunststoffschlauch, außenkalibriert	PAN PEN PUN PUN-H	PAN PEN PUN PUN-H
Werkstoff-Hinweis	RoHS konform	RoHS konform

Baugröße	Standard QS-V0, flammhemmend
1 Lösering	PBT-verstärkt (Farbe: schwarz)
2 Schlauchdichtung	NBR
3 Gehäuse	PBT-verstärkt
4 Schlauchklemmsegment	hochlegierter Stahl rostfrei Messing
5 Gewindestück	Messing vernickelt
6 Kunststoffschlauch, außenkalibriert	PAN-V0
Werkstoff-Hinweis	RoHS konform

# Steckverschraubungen QS, Quick Star

Technische Daten

FESTO

## Schlauch-Einstecktiefe




Schlauch-Außen-Ø [mm]	2	3	4	6	8	10	12	14	16	22
Mini QSM	8,4	9,5	11,5	12	–	–	–	–	–	–
Standard QS	–	–	15 (QSW: 12)	17 (QSW: 12)	18	20,5	23,5	–	24,5	28
Mini QSM-B	–	9,5	11,5	12	–	–	–	–	–	–
Standard QS-B	–	–	14,9	16,9	18,3	20,7	23,2	–	24,5	–
flammhemmend QS-V0	–	–	20	22	23,5	26	28,5	–	–	–

## Empfohlenes Anziehdrehmoment



Bei Steckverschraubungen Quick Star mit Innensechskant ist darauf zu achten, dass der Innensechskant-Schlüssel beim Ein-

schrauben nicht zu tief durch die Verschraubung geführt wird, damit dahinterliegende Teile nicht beschädigt werden.

-  Hinweis

Alle R-Gewinde sind mit einem Dichtmittel beschichtet. Diese Beschichtung ersetzt den herkömmlichen Dichtring. Das R-Gewinde einfach von Hand einschrauben und mit einem Gabelschlüssel 1 bis 2 Umdrehungen festziehen. Die Verschraubung kann bis zu fünfmal neu eingeschraubt werden. Bei den R-Gewinden ist bei mehrmaligem Einschrauben darauf zu achten, dass der Abrieb der Dichtmittelbeschichtung nicht in das Druckluftsystem gelangen kann.

Anschlussgewinde	Nenn-Anziehdrehmoment [Nm]
<b>M-Gewinde</b>	
M3	0,48 ±55%
M5	1,33 ±20%
M7	3,35 ±20%
<b>G-Gewinde</b>	
G1/8	7 ±20%
G1/4	9 ±20%
G3/8	15,5 ±20%
G1/2	26 ±20%
G3/4	20 ±20%



# Steckverschraubungen QS, Quick Star

Technische Daten

FESTO

Allgemeine Technische Daten	
Konstruktiver Aufbau	Push-Pull-Prinzip
Einbaulage	beliebig
Dichtungsart am Einschraubzapfen	Dichtring (Metrisches Gewinde, G-Gewinde) Beschichtung (R-Gewinde)

Betriebs- und Umweltbedingungen					
Baugröße	Mini QSM	Standard QS		Mini QSM-B	Standard QS-B
		außer QS-G $\frac{3}{4}$ -22	QS-G $\frac{3}{4}$ -22		
Betriebsdruck kompletter [bar] Temperaturbereich	-0,95 ... +6		-0,95 ... +14	-0,95 ... +10	
Temperaturabhängiger Betriebsdruck [bar]	-0,95 ... +14			-	
Betriebsmedium	Druckluft nach ISO 8573-1:2010 [7:--:-]				
	-	Wasser gemäß Herstellererklärung <sup>1)2)</sup>		-	
Hinweis zum Betriebs-/ Steuermedium	Geölter Betrieb möglich				
Umgebungstemperatur [°C]	-10 ... +80		-20 ... +80	-10 ... +60	
Korrosionsbeständigkeit KBK <sup>3)</sup>	1				
Zulassung	Germanischer Lloyd		-	Germanischer Lloyd	

Baugröße	Standard QS-V0, flammhemmend
Betriebsdruck kompletter [bar] Temperaturbereich	-0,95 ... +10
Betriebsmedium	Druckluft nach ISO 8573-1:2010 [7:--:-] Wasser gemäß Herstellererklärung <sup>1)</sup>
Hinweis zum Betriebs-/ Steuermedium	Geölter Betrieb möglich
Umgebungstemperatur [°C]	0 ... +60
Korrosionsbeständigkeit KBK <sup>3)</sup>	2
Zulassung	UL - Recognized (OL) Germanischer Lloyd

1) Weitere Informationen [www.festo.com/sp](http://www.festo.com/sp) → Anwenderdokumentation.

2) Bei einer Steckverschraubung mit G-Gewinde muss der mitgelieferte Dichtring durch einen Dichtring OL ersetzt werden → Internet: ol

3) Korrosionsbeständigkeitsklasse KBK 1 nach Festo Norm FN 940070

Niedrige Korrosionsbeanspruchung. Trockene Innenraumanwendung bzw. Transport- und Lagerschutz. Gilt auch für Teile hinter Abdeckungen, im nicht sichtbaren Innenbereich, oder Teile die im Anwendungsfall abgedeckt sind (z. B. Antriebszapfen).

Korrosionsbeständigkeitsklasse KBK 2 nach Festo Norm FN 940070

Mäßige Korrosionsbeanspruchung. Innenraumanwendung bei der Kondensation auftreten darf. Außenliegende sichtbare Teile mit vorrangig dekorativer Anforderung an die Oberfläche, die in direktem Kontakt zur umgebenden industriellen Atmosphäre stehen.

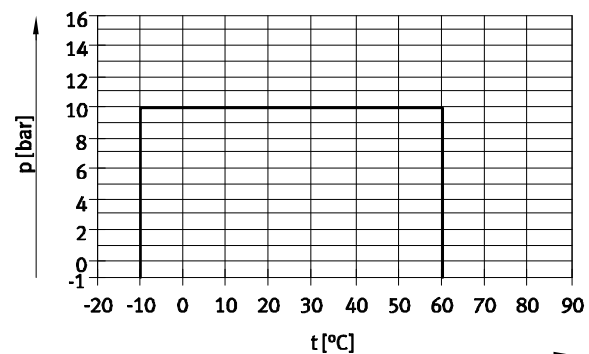
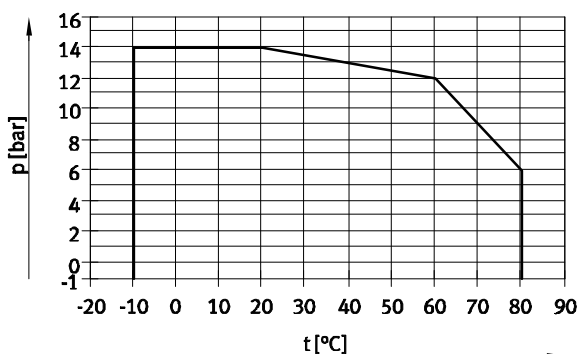
## Betriebsdruck p in Abhängigkeit von der Temperatur t

Mini QSM

Standard QS (außer QS-G $\frac{3}{4}$ -22)

Mini QSM-B

Standard QS-B



# Steckverschraubungen QS, Quick Star

Technische Daten

Kombinationsmöglichkeiten Steckverschraubung/Schlauch											
Typ	Gewinde	Schlauch-Außen-Ø [mm]									
		2	3	4	6	8	10	12	14	16	22
Mini QSM	M3	+	++	+	-	-	-	-	-	-	-
	M5	+	+	++	+	-	-	-	-	-	-
	M6	-	-	++	+	-	-	-	-	-	-
	M7	-	-	+	++	-	-	-	-	-	-
	M8	-	-	-	++	-	-	-	-	-	-
	R1/8	-	-	+	++	-	-	-	-	-	-
	G1/8	-	-	+	++	-	-	-	-	-	-
Standard QS	M5	-	-	++	+	-	-	-	-	-	-
	R1/8	-	-	+	++	+	+	-	-	-	-
	R1/4	-	-	+	+	++	+	+	-	-	-
	R3/8	-	-	-	+	+	++	+	-	+	-
	R1/2	-	-	-	-	-	+	++	-	+	-
	G1/8	-	-	+	++	+	+	-	-	-	-
	G1/4	-	-	+	+	++	+	+	-	-	-
	G3/8	-	-	-	+	+	++	+	-	+	-
	G1/2	-	-	-	-	-	-	++	-	+	-
G3/4	-	-	-	-	-	-	-	-	-	++	
Mini QSM-B	M3	-	++	+	-	-	-	-	-	-	-
	M5	-	+	++	+	-	-	-	-	-	-
	M7	-	-	+	++	-	-	-	-	-	-
	R1/8	-	-	+	++	-	-	-	-	-	-
Standard QS-B	M5	-	-	++	+	-	-	-	-	-	-
	R1/8	-	-	+	++	+	+	-	-	-	-
	R1/4	-	-	+	+	++	+	+	-	-	-
	R3/8	-	-	-	+	+	++	+	-	+	-
	R1/2	-	-	-	-	-	+	++	-	+	-
flammhemmend QS-V0	R1/8	-	-	+	++	+	-	-	-	-	-
	R1/4	-	-	-	+	++	+	+	-	-	-
	R3/8	-	-	-	-	+	++	+	-	-	-
	R1/2	-	-	-	-	-	+	++	-	-	-
	G1/8	-	-	-	++	+	-	-	-	-	-
	G1/4	-	-	-	+	++	+	+	-	-	-
	G3/8	-	-	-	-	+	++	+	-	-	-
	G1/2	-	-	-	-	-	+	++	-	-	-

+ Mögliche Kombination Gewinde/Schlauch-Außen-Ø

++ Optimale Kombination (bez. Durchfluss) Gewinde/Schlauch-Außen-Ø

# Steckverschraubungen QSM, Quick Star, Mini

Lieferübersicht

Bauform	Ausführung	Typ	Anschluss D1				Anschluss D2		→ Seite/ Internet
			M-Gewinde	R-Gewinde	G-Gewinde	Schlauch- Außen-Ø	Steck- hülsen-Ø	Schlauch- Außen-Ø	
Gerade Form	<b>Steckverschraubung – Außengewinde mit Außensechskant</b>								
		QSM	M3	–	–	–	–	2, 3, 4	24
			M5					2, 3, 4, 6	
			M6					6	
		QSM	–	R1/8	G1/8	–	–	4, 6	24
	<b>Steckverschraubung – Außengewinde mit Innensechskant</b>								
		QSM-...-I	M3	–	–	–	–	2, 3, 4	25
			M5					3, 4, 6	
			M7					R1/8	
	<b>Steckverschraubung – Außengewinde mit Innensechskant, runder Lösering</b>								
		QSM-...-I-R	M3	–	–	–	–	3, 4	26
			M5					3, 4, 6	
			M7					6	
	<b>Steckverschraubung – Innengewinde mit Außensechskant</b>								
		QSMF	M3	–	–	–	–	3, 4	27
			M5					3, 4	
	<b>Steckverschraubung – Außengewinde mit Innensechskant</b>								
		QSMP	M6x0,75	–	–	–	–	4	27
			M8x0,75					6	
	<b>Steckverbindung</b>								
	QSM	–	–	–	–	–	3	28	
							4		
							6		
	QSM reduzierend	–	–	–	–	–	2	28	
							3		
							4		
<b>Schott-Steckverbindung</b>									
	QSMS	–	–	–	–	–	3	28	
							4		
							6		
<b>Steckkappe</b>									
	QSMC	–	–	–	–	3	–	29	
<b>Steckverbindung mit Steckhülse</b>									
	QSM-...H	–	–	–	–	–	3	29	
							4		
							6		
<b>Blindstopfen</b>									
	QSMC-...H	–	–	–	–	–	2	29	
							3		

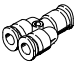
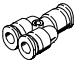
# Steckverschraubungen QSM, Quick Star, Mini

Lieferübersicht

Bauform	Ausführung	Typ	Anschluss D1					Anschluss D2	→ Seite/ Internet
			M-Gewinde	R-Gewinde	G-Gewinde	Schlauch- Außen-Ø	Steck- hülsen-Ø		
L-Form	<b>L-Steckverschraubung, ausrichtbar – Außengewinde mit Außensechskant</b>								
		QSML	M3	–	–	–	–	2, 3, 4	30
			M5	–	–	–	–	2, 3, 4, 6	
			M7	R $\frac{1}{8}$	G $\frac{1}{8}$	–	–	4, 6	
	<b>L-Lang-Steckverschraubung, ausrichtbar – Außengewinde mit Außensechskant</b>								
		QSMLL	M3	–	–	–	–	2, 3, 4	31
			M5	–	–	–	–	2, 3, 4, 6	
			M7	R $\frac{1}{8}$	G $\frac{1}{8}$	–	–	4, 6	
	<b>L-Steckverschraubung, ausrichtbar – Außengewinde mit Innensechskant</b>								
		QSMLV...-I	M5	–	–	–	–	3, 4	32
			M7	–	–	–	–	4, 6	
	<b>L-Lang-Steckverschraubung, ausrichtbar – Außengewinde mit Innensechskant</b>								
	QSMLLV...-I	M5	–	–	–	–	3, 4	32	
		M7	–	–	–	–	4, 6		
<b>L-Steckverbindung</b>									
	QSML	–	–	–	3	–	–	33	
		–	–	–	4	–	–		
		–	–	–	6	–	–		
<b>L-Steckverbindung mit Steckhülse</b>									
	QSML...H	–	–	–	–	3	3	33	
		–	–	–	–	4	4		
		–	–	–	–	6	6		
	QSML...H reduzierend	–	–	–	–	4	3	33	
		–	–	–	–	6	4		
T-Form	<b>T-Steckverschraubung, ausrichtbar – Außengewinde mit Außensechskant</b>								
		QSMT	M3	–	–	–	–	3, 4	34
			M5	–	–	–	–	3, 4, 6	
			–	R $\frac{1}{8}$	G $\frac{1}{8}$	–	–	4, 6	
		QSMTL	M3	–	–	–	–	3, 4	35
			M5	–	–	–	–	3, 4, 6	
			–	R $\frac{1}{8}$	G $\frac{1}{8}$	–	–	4, 6	
	<b>T-Steckverbindung</b>								
		QSMT	–	–	–	2	–	2	36
			–	–	–	3	–	3	
–			–	–	4	–	4		
–			–	–	6	–	6		
	QSMT reduzierend	–	–	–	4	–	3	36	
		–	–	–	6	–	4		
X-Form	<b>X-Steckverbindung</b>								
		QSMX	–	–	–	3	–	–	37
			–	–	–	4	–	–	
			–	–	–	6	–	–	
–			–	–	–	–	–		





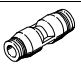



# Steckverschraubungen QSM, Quick Star, Mini

Lieferübersicht

Bauform	Ausführung	Typ	Anschluss D1				Anschluss D2		→ Seite/ Internet
			M-Gewinde	R-Gewinde	G-Gewinde	Schlauch- Außen-Ø	Steck- hülsen-Ø	Schlauch- Außen-Ø	
Y-Form	<b>Y-Steckverbindung</b>								
		QSMY	-	-	-	2	-	2	37
						3		3	
						4		4	
						6		6	
		QSMY reduzierend	-	-	-	4	-	3	37
6						4			

# Steckverschraubungen QS, Quick Star

Lieferübersicht


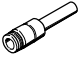

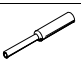




Bauform	Ausführung	Typ	Anschluss D1					Anschluss D2		→ Seite/ Internet
			M-Gewinde	R-Gewinde	G-Gewinde	Schlauch- Außen-Ø	Steck- hülsen-Ø	Schlauch- Außen-Ø	Steck- hülsen-Ø	
Gerade Form	<b>Steckverschraubung – Außengewinde mit Außensechskant</b>									
		QS	–	R $\frac{1}{8}$	G $\frac{1}{8}$	–	–	4, 6, 8, 10 <sup>1)</sup>	–	38
				R $\frac{1}{4}$	G $\frac{1}{4}$			4 <sup>1)</sup> , 6, 8, 10, 12		
				R $\frac{3}{8}$	G $\frac{3}{8}$			6 <sup>1)</sup> , 8, 10, 12, 16		
				R $\frac{1}{2}$	G $\frac{1}{2}$			10 <sup>1)</sup> , 12, 16		
				–	G $\frac{3}{4}$			22		
	<b>Steckverschraubung – Außengewinde mit Innensechskant</b>									
		QS-...-I	–	R $\frac{1}{8}$	G $\frac{1}{8}$	–	–	4, 6, 8, 10	–	40
				R $\frac{1}{4}$	G $\frac{1}{4}$			6, 8, 10, 12 <sup>1)</sup>		
				R $\frac{3}{8}$	G $\frac{3}{8}$			8, 10, 12		
				R $\frac{1}{2}$	G $\frac{1}{2}$			10 <sup>1)</sup> , 12		
	<b>Steckverschraubung – Innengewinde mit Außensechskant</b>									
		QSF	–	–	G $\frac{1}{8}$	–	–	4, 6, 8	–	41
					G $\frac{1}{4}$			4, 6, 8, 10, 12		
				G $\frac{3}{8}$			6, 8, 10, 12			
				G $\frac{1}{2}$			12, 16			
<b>Steckverbindung</b>										
	QS	–	–	–	4	–	4	–	42	
					6		6			
					8		8			
					10		10			
					12		12			
	QS reduzierend	–	–	–	6	–	4	–	42	
					8		4, 6			
					10		6, 8			
					12		8, 10			
<b>Schott-Steckverbindung</b>										
	QSS	–	–	–	4	–	–	–	43	
					6					
					8					
					10					
					12					
<b>Schott-Steckverbindung mit Festbund</b>										
	QSS-...-F	–	–	–	4	–	–	–	43	
					6					
					8					
					10					
					12					
<b>Schott-Steckverbindung mit Innengewinde</b>										
	QSSF	–	–	G $\frac{1}{8}$	–	–	4, 6, 8	–	44	
				G $\frac{1}{4}$			4, 6, 8, 10			
				G $\frac{3}{8}$			6, 8, 10, 12			
				G $\frac{1}{2}$			12, 16			

1) Nur in Verbindung mit R-Gewinde

# Steckverschraubungen QS, Quick Star

Lieferübersicht



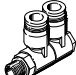





FESTO

Bauform	Ausführung	Typ	Anschluss D1				Anschluss D2			→ Seite/ Internet
			M-Gewinde	R-Gewinde	G-Gewinde	Schlauch- Außen-Ø	Steck- hülsen-Ø	Schlauch- Außen-Ø	Steck- hülsen-Ø	
Gerade Form	<b>Steckcappe</b>									
		QSC	–	–	–	4 6 8 10 12	–	–	–	45
	<b>Steckverbindung mit Steckhülse</b>									
		QS-...H	–	–	–	–	6 8 10 12	4 4, 6 6, 8 6, 8, 10	–	45
	<b>Steckhülse</b>									
		QSH	–	–	–	–	4 6 8 10 12 16	–	–	46
		QSH reduzierend	–	–	–	–	6 8 10 12 16	–	4 4, 6 6, 8 8, 10 12	46
	<b>Blindstopfen</b>									
		QSC-...H	–	–	–	–	4 6 8 10 12 16	–	–	47
	L-Form	<b>L-Steckverschraubung, ausrichtbar – Außengewinde mit Außensechskant</b>								
		QSL	–	R <sup>1</sup> / <sub>8</sub> R <sup>1</sup> / <sub>4</sub> R <sup>3</sup> / <sub>8</sub> R <sup>1</sup> / <sub>2</sub>	G <sup>1</sup> / <sub>8</sub> G <sup>1</sup> / <sub>4</sub> G <sup>3</sup> / <sub>8</sub> G <sup>1</sup> / <sub>2</sub>	–	–	4, 6, 8, 10 <sup>1)</sup> 4 <sup>1)</sup> , 6, 8, 10, 12 6 <sup>1)</sup> , 8, 10, 12, 16 10 <sup>1)</sup> , 12, 16	–	48
<b>L-Lang-Steckverschraubung, ausrichtbar – Außengewinde mit Außensechskant</b>										
		QSLL	–	R <sup>1</sup> / <sub>8</sub> R <sup>1</sup> / <sub>4</sub> R <sup>3</sup> / <sub>8</sub> R <sup>1</sup> / <sub>2</sub>	G <sup>1</sup> / <sub>8</sub> G <sup>1</sup> / <sub>4</sub> G <sup>3</sup> / <sub>8</sub> G <sup>1</sup> / <sub>2</sub>	–	–	4, 6, 8 4 <sup>1)</sup> , 6, 8, 10, 12 <sup>2)</sup> 6 <sup>1)</sup> , 8, 10, 12 10 <sup>1)</sup> , 12, 16 <sup>2)</sup>	–	50
<b>L-Steckverschraubung – Innengewinde mit Außensechskant</b>										
		QSLF	–	–	G <sup>1</sup> / <sub>8</sub> G <sup>1</sup> / <sub>4</sub> G <sup>3</sup> / <sub>8</sub>	–	–	4, 6, 8 6, 8, 10 8, 10	–	52

1) Nur in Verbindung mit R-Gewinde  
2) Nur in Verbindung mit G-Gewinde

# Steckverschraubungen QS, Quick Star








Lieferübersicht

Bauform	Ausführung	Typ	Anschluss D1				Anschluss D2		→ Seite/ Internet	
			M-Gewinde	R-Gewinde	G-Gewinde	Schlauch- Außen-Ø	Steck- hülsen-Ø	Schlauch- Außen-Ø		Steck- hülsen-Ø
L-Form	<b>L-Steckverschraubung, ausrichtbar – Außengewinde mit Innensechskant</b>									
		QSLV-...-I	–	R $\frac{1}{8}$	G $\frac{1}{8}$	–	–	6, 8	–	53
				R $\frac{1}{4}$	G $\frac{1}{4}$			6, 8, 10		
				R $\frac{3}{8}$	G $\frac{3}{8}$			8, 10, 12		
				R $\frac{1}{2}$	G $\frac{1}{2}$			12		
	<b>L-Steckverschraubung, ausrichtbar – Außengewinde mit Außensechskant</b>									
		QSLV	M5	–	–	–	–	6	–	54
			–	R $\frac{1}{8}$	G $\frac{1}{8}$	–	–	4, 6, 8	–	
			–	R $\frac{1}{4}$	G $\frac{1}{4}$	–	–	6, 8, 10	–	
			–	R $\frac{3}{8}$	G $\frac{3}{8}$	–	–	8, 10, 12	–	
			–	R $\frac{1}{2}$	G $\frac{1}{2}$	–	–	12, 16	–	
	<b>Mehrfachverteiler, ausrichtbar – 2fach</b>									
		QSLV2	–	R $\frac{1}{8}$	G $\frac{1}{8}$	–	–	4, 6, 8	–	qslv
				R $\frac{1}{4}$	G $\frac{1}{4}$			6, 8, 10		
				R $\frac{3}{8}$	G $\frac{3}{8}$			8, 10, 12		
	R $\frac{1}{2}$			G $\frac{1}{2}$	12					
<b>Mehrfachverteiler, ausrichtbar – 3fach</b>										
	QSLV3	–	R $\frac{1}{8}$	G $\frac{1}{8}$	–	–	4, 6, 8	–	qslv	
			R $\frac{1}{4}$	G $\frac{1}{4}$			6, 8, 10			
			R $\frac{3}{8}$	G $\frac{3}{8}$			8, 10, 12			
			R $\frac{1}{2}$	G $\frac{1}{2}$			12			
<b>Mehrfachverteiler, ausrichtbar – 4fach</b>										
	QSLV4	–	R $\frac{1}{8}$	G $\frac{1}{8}$	–	–	4, 6, 8	–	qslv	
			R $\frac{1}{4}$	G $\frac{1}{4}$			6, 8, 10			
			R $\frac{3}{8}$	G $\frac{3}{8}$			8, 10, 12			
			R $\frac{1}{2}$	G $\frac{1}{2}$			12			
<b>Mehrfachverteiler, ausrichtbar – 6fach</b>										
	QSLV6	–	R $\frac{1}{8}$	G $\frac{1}{8}$	–	–	4, 6, 8	–	qslv	
			R $\frac{1}{4}$	G $\frac{1}{4}$			6, 8, 10			
			R $\frac{3}{8}$	G $\frac{3}{8}$			8, 10, 12			
			R $\frac{1}{2}$	G $\frac{1}{2}$			12			
<b>Mehrfachverteiler, ausrichtbar – 4 Abgänge</b>										
	QSQ	–	R $\frac{1}{8}$	G $\frac{1}{8}$	–	–	4, 6	–	qsq	
			R $\frac{1}{4}$	G $\frac{1}{4}$			4, 6			
	QSQ reduzierend	–	–	–	6 8	–	4 6	–	qsq	



# Steckverschraubungen QS, Quick Star

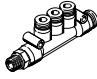
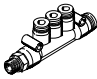
Lieferübersicht

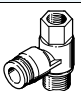

Bauform	Ausführung	Typ	Anschluss D1				Anschluss D2			→ Seite/ Internet	
			M-Gewinde	R-Gewinde	G-Gewinde	Schlauch- Außen-Ø	Steck- hülsen-Ø	Schlauch- Außen-Ø	Steck- hülsen-Ø		
L-Form	<b>L-Steckverbindung</b>										
		QSL	-	-	-	4	-	-	-	56	
						6					
						8					
						10					
						12					
						16					
	<b>L-Steckverbindung mit Steckhülse</b>										
		QSL-...H	-	-	-	-	-	4	4	-	57
								6	6		
								8	8		
								10	10		
12								12			
	QSL-...H reduzierend	-	-	-	-	-	6	4	-	57	
							8	6			
							10	8			
							12	10			
	QSL-...HL lange Steck- hülse	-	-	-	-	-	4	4	-	57	
							6	6			
							8	8			
							10	10			
							12	12			
T-Form	<b>T-Steckverschraubung, ausrichtbar – Außengewinde mit Außensechskant</b>										
		QST	-	R <sup>1</sup> / <sub>8</sub>	G <sup>1</sup> / <sub>8</sub>	-	-	-	4, 6, 8, 10 <sup>1)</sup>	-	58
				R <sup>1</sup> / <sub>4</sub>	G <sup>1</sup> / <sub>4</sub>				4 <sup>1)</sup> , 6, 8, 10, 12		
				R <sup>3</sup> / <sub>8</sub>	G <sup>3</sup> / <sub>8</sub>				6 <sup>1)</sup> , 8, 10, 12, 16		
				R <sup>1</sup> / <sub>2</sub>	G <sup>1</sup> / <sub>2</sub>				10, <sup>1)</sup> 12, 16		
	<b>T-Steckverbindung</b>										
		QST	-	-	-	4	-	-	4	-	60
						6			6		
						8			8		
						10			10		
						12			12		
						16			16		
		QST reduzierend	-	-	-	6	-	-	4	-	60
						8			4, 6		
						10			6, 8		
12						8, 10					
16						12					

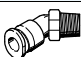

1) Nur in Verbindung mit R-Gewinde


# Steckverschraubungen QS, Quick Star

Lieferübersicht

Bauform	Ausführung	Typ	Anschluss D1				Anschluss D2		Anschluss D3	→ Seite/ Internet
			R-Gewinde	G-Gewinde	Schlauch- Außen-Ø	Steck- hülsen-Ø	Schlauch- Außen-Ø	Steck- hülsen-Ø	Schlauch- Außen-Ø	
T-Form	<b>Mehrfachverteiler, ausrichtbar – 3 Abgänge</b>									
		QST3	R $\frac{1}{8}$	G $\frac{1}{8}$	–	–	6	–	4	qst
			R $\frac{1}{4}$	G $\frac{1}{4}$			8		6	
			R $\frac{3}{8}$	G $\frac{3}{8}$			10		8	
		QST3 reduzierend	–	–	6	–	6	–	4	qst
			–	–	8		8		6	
–			–	10	10		8			




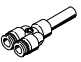
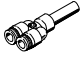


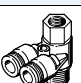
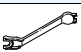
Bauform	Ausführung	Typ	Anschluss D1				Anschluss D2		→ Seite/ Internet	
			M-Gewinde	R-Gewinde	G-Gewinde	Schlauch- Außen-Ø	Steck- hülsen-Ø	Schlauch- Außen-Ø		Steck- hülsen-Ø
T-Form	<b>T-Steckverschraubung, ausrichtbar – Außen- und Innengewinde mit Außensechskant</b>									
		QSTF	–	R $\frac{1}{8}$	G $\frac{1}{8}$	–	–	4, 6, 8	–	61
			R $\frac{1}{4}$	G $\frac{1}{4}$	6, 8, 10					
			R $\frac{3}{8}$	G $\frac{3}{8}$	8, 10, 12					
			R $\frac{1}{2}$	G $\frac{1}{2}$	12					
	<b>T-Steckverschraubung, ausrichtbar – Außengewinde mit Außensechskant</b>									
		QSTL	–	R $\frac{1}{8}$	G $\frac{1}{8}$	–	–	4, 6, 8	–	62
			R $\frac{1}{4}$	G $\frac{1}{4}$	6, 8, 10					
			R $\frac{3}{8}$	G $\frac{3}{8}$	8, 10, 12					
			R $\frac{1}{2}$	G $\frac{1}{2}$	12, 16					

W-Form	<b>Steckverschraubung, ausrichtbar – Außengewinde mit Außensechskant</b>									
		QSW	–	R $\frac{1}{8}$	–	–	–	4, 6, 8	–	64
			R $\frac{1}{4}$	6, 8, 10						
			R $\frac{3}{8}$	10, 12						
			R $\frac{1}{2}$	12, 16						
	<b>Steckverbindung mit Steckhülse</b>									
		QSW-HL	–	–	–	–	4	4	–	64
			6	6						
			8	8						
			10	10						
12			12							

X-Form	<b>X-Steckverbindung</b>									
		QSX	–	–	–	8	–	–	–	65
			10							
12										

# Steckverschraubungen QS, Quick Star




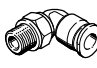

Lieferübersicht

Bauform	Ausführung	Typ	Anschluss D1				Anschluss D2				→ Seite/ Internet
			M-Gewinde	R-Gewinde	G-Gewinde	Schlauch- Außen-Ø	Steck- hülsen-Ø	Schlauch- Außen-Ø	Steck- hülsen-Ø		
Y-Form	<b>Y-Steckverschraubung, ausrichtbar – Außengewinde mit Außensechskant</b>										
		QSY	M5	–	–	–	–	–	4, 6	–	66
			–	R1/8	G1/8	–	–	–	4, 6, 8	–	
			–	R1/4	G1/4	–	–	–	4 <sup>1)</sup> , 6, 8, 10	–	
			–	R3/8	G3/8	–	–	–	8, 10, 12	–	
			–	R1/2	G1/2	–	–	–	12	–	
	<b>Y-Steckverbindung</b>										
		QSY	–	–	–	4	–	4	–	68	
			–	–	–	6	–	6	–		
			–	–	–	8	–	8	–		
			–	–	–	10	–	10	–		
			–	–	–	12	–	12	–		
		QSY reduzierend	–	–	–	6	–	4	–	68	
			–	–	–	8	–	4, 6	–		
			–	–	–	10	–	6, 8	–		
–			–	–	12	–	8, 10	–			
–			–	–	16	–	12	–			
<b>Y-Steckverbindung mit Steckhülse</b>											
	QSY...H(-B)	–	–	–	–	–	4	4	–	69	
		–	–	–	–	–	6	6	–		
		–	–	–	–	–	8	8	–		
		–	–	–	–	–	10	10	–		
		–	–	–	–	–	12	12	–		
	QSY...H(-B) reduzierend	–	–	–	–	–	6	4	–	69	
		–	–	–	–	–	8	6	–		
		–	–	–	–	–	10	8	–		
		–	–	–	–	–	12	10	–		
		–	–	–	–	–	–	–	–		–
<b>Y-Steckverschraubung, ausrichtbar – Außengewinde mit Außensechskant</b>											
	QSYL	–	R1/8	G1/8	–	–	–	4, 6, 8	–	70	
		–	R1/4	G1/4	–	–	–	6, 8, 10	–		
		–	R3/8	G3/8	–	–	–	8, 10, 12	–		
		–	R1/2	G1/2	–	–	–	12	–		
		–	–	–	–	–	–	–	–		–
<b>Y-Steckverschraubung, ausrichtbar – Außengewinde mit Außensechskant</b>											
	QSYLV	–	R1/8	G1/8	–	–	–	6	–	71	
		–	R1/4	G1/4	–	–	–	8	–		
		–	R3/8	G3/8	–	–	–	10	–		
		–	R1/2	G1/2	–	–	–	12	–		
		–	–	–	–	–	–	–	–		–
<b>Y-Steckverschraubung, ausrichtbar – Außen- und Innengewinde mit Außensechskant</b>											
	QSYTF	–	R1/8	G1/8	–	–	–	6	–	72	
		–	R1/4	G1/4	–	–	–	8	–		
		–	R3/8	G3/8	–	–	–	10	–		
		–	R1/2	G1/2	–	–	–	12	–		
		–	–	–	–	–	–	–	–		–
Lösegabel	<b>Quick-Out-Lösehilfe für QS-Steckverschraubungen</b>										
		QSO									93

1) Nur in Verbindung mit R-Gewinde



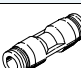





# Steckverschraubungen QSM-B, Quick Star, Mini

Lieferübersicht

Bauform	Ausführung	Typ	Anschluss D1		Anschluss D2	→ Seite/ Internet
			M-Gewinde	R-Gewinde	Schlauch-Außen-Ø	
Gerade Form	<b>Steckverschraubung – Außengewinde mit Außensechskant</b>					
		QSM-B	M3	–	3, 4	73
			M5		3, 4, 6	
		QSM-B	–	R $\frac{1}{8}$	4, 6	
			<b>Steckverschraubung – Außengewinde mit Innensechskant</b>			
		QSM-B...-I	M3	–	3, 4	74
M5			3, 4, 6			
M7			4, 6			
–			R $\frac{1}{8}$	4, 6		
L-Form	<b>L-Steckverschraubung, ausrichtbar – Außengewinde mit Außensechskant</b>					
		QSML-B	M3	–	3, 4	75
			M5		3, 4, 6	
			M7		4, 6	
			–		R $\frac{1}{8}$	
T-Form	<b>T-Steckverschraubung, ausrichtbar – Außengewinde mit Außensechskant</b>					
		QSMT-B	M3	–	3, 4	76
			M5		3, 4, 6	
			–		R $\frac{1}{8}$	



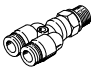
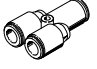
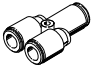
# Steckverschraubungen QS-B, Quick Star

Lieferübersicht

Bauform	Ausführung	Typ	Anschluss D1			Anschluss D2		→ Seite/ Internet
			M-Gewinde	R-Gewinde	Schlauch-Außen-Ø	Schlauch-Außen-Ø		
Gerade Form	<b>Steckverschraubung – Außengewinde mit Außensechskant</b>							
		QS-B	–	R $\frac{1}{8}$	–	–	4, 6, 8, 10	77
				R $\frac{1}{4}$			4, 6, 8, 10, 12	
				R $\frac{3}{8}$			6, 8, 10, 12, 16	
				R $\frac{1}{2}$			10, 12, 16	
	<b>Steckverschraubung – Außengewinde mit Innensechskant</b>							
		QS-B-...-I	–	R $\frac{1}{8}$	–	–	4, 6, 8, 10	78
				R $\frac{1}{4}$			6, 8, 10, 12	
				R $\frac{3}{8}$			8, 10, 12	
				R $\frac{1}{2}$			10, 12	
<b>Steckverbindung</b>								
	QS-B	–	–	–	4	4	79	
					6	6		
					8	8		
					10	10		
					12	12		
					16	16		
	QS-B reduzierend	–	–	–	6	4	79	
					8	4, 6		
					10	6, 8		
					12	8, 10		
L-Form	<b>L-Steckverschraubung, ausrichtbar – Außengewinde mit Außensechskant</b>							
		QSL-B	–	R $\frac{1}{8}$	–	–	4, 6, 8, 10	80
				R $\frac{1}{4}$			4, 6, 8, 10, 12	
				R $\frac{3}{8}$			6, 8, 10, 12, 16	
				R $\frac{1}{2}$			10, 12, 16	
	<b>L-Lang-Steckverschraubung, ausrichtbar – Außengewinde mit Außensechskant</b>							
		QSL-B	–	R $\frac{1}{8}$	–	–	4, 6, 8	81
				R $\frac{1}{4}$			4, 6, 8, 10	
				R $\frac{3}{8}$			6, 8, 10, 12	
				R $\frac{1}{2}$			10, 12	
<b>L-Steckverbindung</b>								
	QSL-B	–	–	–	4	–	81	
					6			
					8			
					10			
					12			
					16			
T-Form	<b>T-Steckverschraubung, ausrichtbar – Außengewinde mit Außensechskant</b>							
		QST-B	–	R $\frac{1}{8}$	–	–	4, 6, 8, 10	82
				R $\frac{1}{4}$			4, 6, 8, 10, 12	
				R $\frac{3}{8}$			6, 8, 10, 12, 16	
				R $\frac{1}{2}$			10, 12, 16	







# Steckverschraubungen QS-B, Quick Star

Lieferübersicht

Bauform	Ausführung	Typ	Anschluss D1			Anschluss D2		→ Seite/ Internet
			M-Gewinde	R-Gewinde	Schlauch-Außen-∅	Schlauch-Außen-∅		
T-Form	<b>T-Steckverbindung</b>							
		QST-B	-	-	4	4	83	
					6	6		
					8	8		
					10	10		
					12	12		
					16	16		
	<b>T-Steckverschraubung, ausrichtbar – Außengewinde mit Außensechskant</b>							
		QSTL-B	-	R $\frac{1}{8}$	-	4, 6, 8	84	
				R $\frac{1}{4}$		4, 6, 8		
R $\frac{3}{8}$				6, 8, 10, 12				
R $\frac{1}{2}$				10, 12, 16				
Y-Form	<b>Y-Steckverschraubung, ausrichtbar – Außengewinde mit Außensechskant</b>							
		QSY-B	M5	-	-	4, 6	85	
			-	R $\frac{1}{8}$	4, 6, 8			
			-	R $\frac{1}{4}$	4, 6, 8, 10			
			-	R $\frac{3}{8}$	6, 8, 10, 12			
			-	R $\frac{1}{2}$	10, 12			
	<b>Y-Steckverbindung</b>							
		QSY-B	-	-	4	4	86	
					6	6		
8					8			
10					10			
12					12			
16					16			
	QSY-B reduzierend	-	-	6	4	86		
				8	4, 6			
				10	6, 8			
				12	8, 10			
				16	12			

# Steckverschraubungen QS-V0, Quick Star, flammhemmend

Lieferübersicht

Bauform	Ausführung	Typ	Anschluss D1				Anschluss D2			→ Seite/ Internet
			M-Gewinde	R-Gewinde	G-Gewinde	Schlauch- Außen-Ø	Steck- hülsen-Ø	Schlauch- Außen-Ø	Steck- hülsen-Ø	
<b>Flammhemmend nach UL94V0 – Für Kunststoffschlauch PAN/PUN-V0</b>										
Gerade Form	<b>Steckverschraubung – Außengewinde mit Außensechskant</b>									
		QS-V0	–	R1/8 R1/4 R3/8 R1/2	G1/8 G1/4 G3/8 G1/2	–	–	4 <sup>1)</sup> , 6, 8 6, 8, 10, 12 8, 10 12 10, 12	–	87
<b>Steckverbindung</b>										
		QS-V0	–	–	–	4 6 8 10 12	–	–	–	88
L-Form	<b>L-Steckverschraubung – Außengewinde mit Außensechskant</b>									
		QSL-V0	–	R1/8 R1/4 R3/8 R1/2	G1/8 G1/4 G3/8 G1/2	–	–	4 <sup>1)</sup> , 6, 8 6, 8, 10, 12 8, 10 12 10, 12	–	89
<b>L-Steckverbindung</b>										
		QSL-V0	–	–	–	4 6 8 10 12	–	–	–	90
T-Form	<b>T-Steckverschraubung – Außengewinde mit Außensechskant</b>									
		QST-V0	–	R1/8 R1/4 R3/8 R1/2	G1/8 G1/4 G3/8 G1/2	–	–	4 <sup>1)</sup> , 6, 8 6, 8, 10, 12 8, 10 12 10, 12	–	91
<b>T-Steckverbindung</b>										
		QST-V0	–	–	–	4 6 8 10 12	–	–	–	92

1) Nur in Verbindung mit R-Gewinde

# Steckverschraubungen QSM, Quick Star, Mini

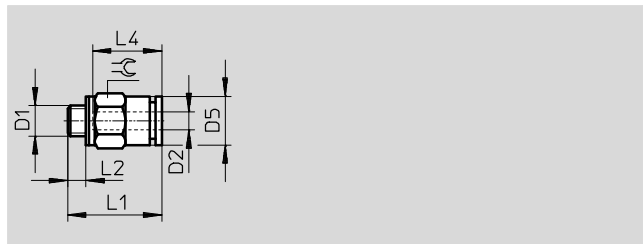
Datenblatt

## Steckverschraubung QSM

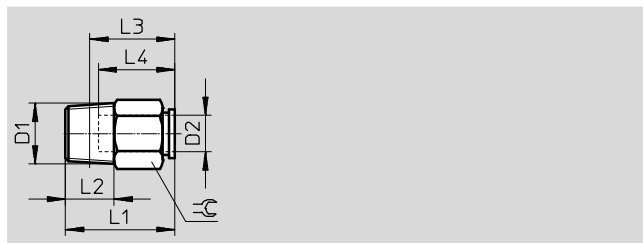
Außengewinde mit Außensechskant



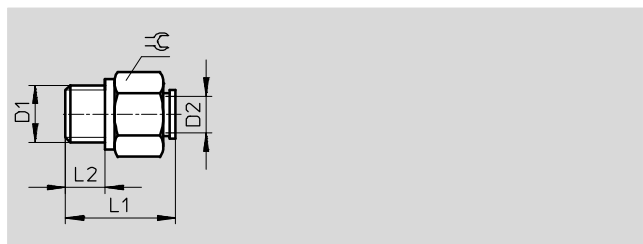
M-Gewinde



R-Gewinde



G-Gewinde



Abmessungen und Bestellangaben												
Anschluss	Nennweite [mm]	Schlauch-Außen-Ø D2	D5	L1	L2	L3	L4	⌀	Gewicht/Stück [g]	Teile-Nr.	Typ	PE*
Metrisches Gewinde mit Dichtring												
M3	0,9	2	4,8	12,1	2,5	-	8,4	5	1	133027	QSM-M3-2	10
		3	7	13,3	2,5	-	9,6	5,5	1,1	153301	QSM-M3-3	10
	1,1	4	9,8	15,7	2,5	-	11,5	8	2,4	130775	QSM-M3-3-100	100
			130776	QSM-M3-4-100	100							
M5	1,1	2	4,8	11,8	3	-	8,4	7	2,2	133028	QSM-M5-2	10
		3	9,8	16,2	3	-	11,5	8	3,4	153302	QSM-M5-3	10
	2,2	4	9,8	16,2	3	-	11,5	8	3,2	130777	QSM-M5-3-100	100
			153304	QSM-M5-4	10							
	2,1	6	11,8	17,3	3	-	12	10	4,5	130778	QSM-M5-4-100	100
			153306	QSM-M5-6	10							
130779	QSM-M5-6-100	100										
M6	2,8	6	11,8	18	3,9	-	11,7	10	4,8	132600	QSM-M6-6	1
R-Gewinde												
R $\frac{1}{8}$	2,9	4	-	16	8	12	11,5	10	6	153305	QSM- $\frac{1}{8}$ -4	10
			130755	QSM- $\frac{1}{8}$ -4-100	100							
	4,5	6	-	18	8	14	12	10	6	153307	QSM- $\frac{1}{8}$ -6	10
			130756	QSM- $\frac{1}{8}$ -6-100	100							
G-Gewinde mit Dichtring												
G $\frac{1}{8}$	2,9	4	-	16,4	5,1	-	-	13	9,4	186264	QSM-G $\frac{1}{8}$ -4	10
	2,8	6	-	18,4	5,1	-	-	13	11	186265	QSM-G $\frac{1}{8}$ -6	10

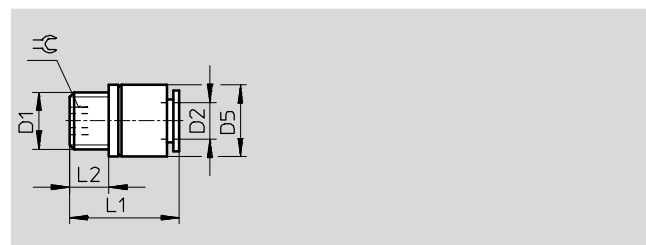
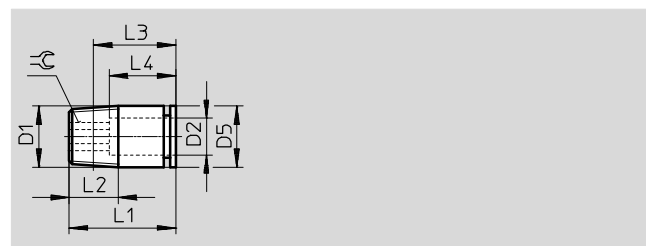
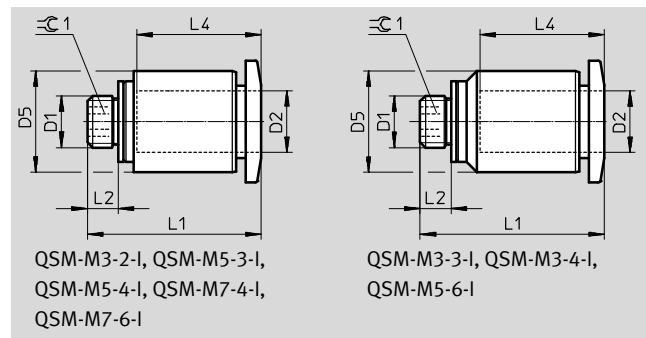
\* Packungseinheit in Stück



# Steckverschraubungen QSM, Quick Star, Mini

Datenblatt

**Steckverschraubung QSM-...-I**  
Außengewinde mit Innensechskant



Abmessungen und Bestellangaben												
Anschluss	Nennweite [mm]	Schlauch-Außen-Ø D2	D5 Ø	L1	L2	L3	L4	⊥	Gewicht/ Stück [g]	Teile-Nr.	Typ	PE*
Metrisches Gewinde mit Dichtring												
M3	1,1	2	5	12,1	2,5	–	8,4	1,3	0,8	133026	QSM-M3-2-I	10
	1,6	3	8	15,7	2,5	–	11,5	1,5	2,3	153312	QSM-M3-3-I	10
	1,5	4	8	15,7	2,5	–	11,5	1,5	2,2	153314	QSM-M3-4-I	10
M5	1,9	3	8	16,2	3	–	11,5	2	3,2	153313	QSM-M5-3-I	10
	2,5	4	8	16,2	3	–	11,5	2,5	3	153315	QSM-M5-4-I	10
	2,6	6	9,8	17,8	3	–	12	2,5	4,4	153317	QSM-M5-6-I	10
M7	3,1	4	9,8	18,9	5,5	–	11,5	3	6	153319	QSM-M7-4-I	10
										133006	QSM-M7-4-I-100	100
	4,1	6	9,8	20,9	5,5	–	12	4	6,4	153321	QSM-M7-6-I	10
R-Gewinde												
R $\frac{1}{8}$	3,1	4	10	16,4	8	12,4	11,5	3	6,2	153316	QSM-R $\frac{1}{8}$ -4-I	10
	4,1	6	10	18,2	8	14,2	12,5	4	5,6	153318	QSM-R $\frac{1}{8}$ -6-I	10
G-Gewinde mit Dichtring												
G $\frac{1}{8}$	3,1	4	13	16,4	5,1	–	–	3	8,9	186266	QSM-G $\frac{1}{8}$ -4-I	10
	4,1	6	13	18,4	5,1	–	–	4	9,5	186267	QSM-G $\frac{1}{8}$ -6-I	10

\* Packungseinheit in Stück

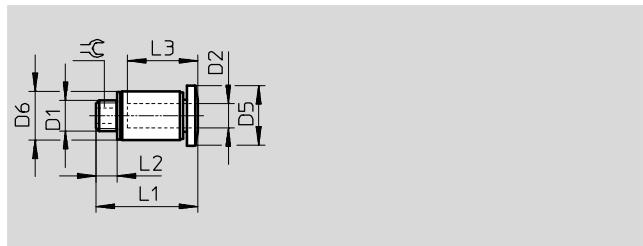
# Steckverschraubungen QSM, Quick Star, Mini

Datenblatt

## Steckverschraubung QSM-...-I-R

Außengewinde mit Innensechskant

Runder Lösering



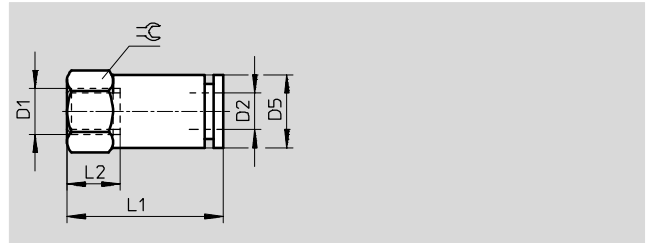
Abmessungen und Bestellangaben												
Anschluss	Nennweite [mm]	Schlauch- Außen-Ø D2	D5 Ø	D6 Ø	L1	L2	L3	⌀	Gewicht/ Stück [g]	Teile-Nr.	Typ	PE*
D1												
Metrisches Gewinde mit Dichtring, runder Lösering												
M3	1,6	3	6	5,5	13,3	2,5	9,6	1,5	2,3	<b>133001</b>	<b>QSM-M3-3-I-R</b>	<b>10</b>
										<b>132914</b>	<b>QSM-M3-3-I-R-100</b>	<b>100</b>
	1,5	4	7,8	8	15,7	2,5	11,5	1,5	2,2	<b>133002</b>	<b>QSM-M3-4-I-R</b>	<b>10</b>
										<b>132915</b>	<b>QSM-M3-4-I-R-100</b>	<b>100</b>
M5	1,9	3	7,8	8	16,2	3	11,5	2	3,2	<b>133003</b>	<b>QSM-M5-3-I-R</b>	<b>10</b>
										<b>132916</b>	<b>QSM-M5-3-I-R-100</b>	<b>100</b>
	2,5	4	7,8	8	16,2	3	11,5	2,5	3	<b>133004</b>	<b>QSM-M5-4-I-R</b>	<b>10</b>
										<b>132917</b>	<b>QSM-M5-4-I-R-100</b>	<b>100</b>
	2,6	6	9,8	9,8	17,8	3	12	2,5	4,4	<b>133005</b>	<b>QSM-M5-6-I-R</b>	<b>10</b>
										<b>132918</b>	<b>QSM-M5-6-I-R-100</b>	<b>100</b>
M7	4,1	6	9,8	9,8	20,9	5,5	12	4	6,4	<b>133007</b>	<b>QSM-M7-6-I-R</b>	<b>10</b>
										<b>132919</b>	<b>QSM-M7-6-I-R-100</b>	<b>100</b>

\* Packungseinheit in Stück

# Steckverschraubungen QSM, Quick Star, Mini

Datenblatt

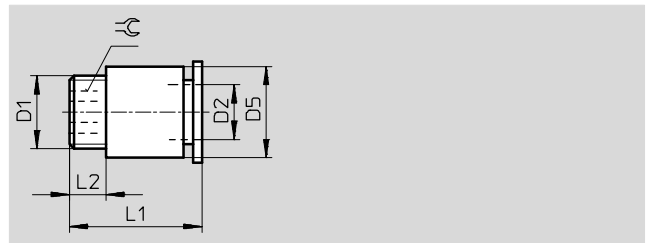
**Steckverschraubung QSMF**  
Innengewinde mit Außensechskant



Abmessungen und Bestellangaben										
Anschluss	Nennweite	Schlauch-Außen-Ø	D5	L1	L2	⌀	Gewicht/Stück	Teile-Nr.	Typ	PE*
D1	[mm]	D2	Ø				[g]			
Metrisches Gewinde mit Dichtring										
M3	1,3	3	5,5	13,9	4,4	5,5	1,6	153308	QSMF-M3-3	10
	2,1	4	8	16	4,5	8	4,1	153310	QSMF-M3-4	10
M5	1,9	3	8	15,5	4,5	8	4,3	153309	QSMF-M5-3	10
	1,8	4	8	18,2	4,5	8	4,5	153311	QSMF-M5-4	10

\* Packungseinheit in Stück

**Steckverschraubung QSMP**  
Außengewinde mit Innensechskant



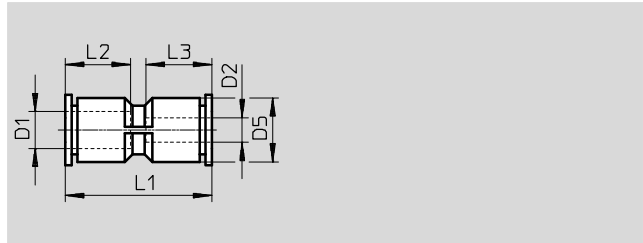
Abmessungen und Bestellangaben										
Anschluss	Nennweite	Schlauch-Außen-Ø	D5	L1	L2	⌀	Gewicht/Stück	Teile-Nr.	Typ	PE*
D1	[mm]	D2	Ø				[g]			
Metrisches Gewinde mit Dichtring										
M6x0,75	2,5	4	8	14,5	3,5	2,5	3	153320	QSMP-M6-4	10
M8x0,75	4,0	6	10	15	4	4	4	153322	QSMP-M8-6	10

\* Packungseinheit in Stück

# Steckverschraubungen QSM, Quick Star, Mini

Datenblatt

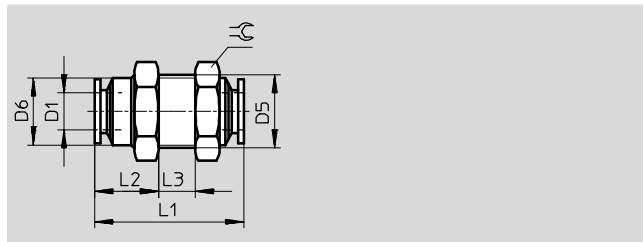
## Steckverbindung QSM



Abmessungen und Bestellangaben										
Schlauch- Außen-Ø D1	Nenn- weite [mm]	Schlauch- Außen-Ø D2	D5 Ø	L1	L2	L3	Gewicht/ Stück [g]	Teile-Nr.	Typ	PE*
3	1,9	3	6	20	9,5	9,5	1,5	153323	QSM-3	10
								130757	QSM-3-100	100
4	2,6	4	8	23,5	11,5	11,5	2	153324	QSM-4	10
								130758	QSM-4-100	100
6	3,7	6	10,5	25	12	12	4	153325	QSM-6	10
								130759	QSM-6-100	100
reduzierend										
3	1,1	2	6	19,1	9,3	8,4	1	133029	QSM-3-2	10
4	1,7	3	8	23,9	11,6	11,6	2,1	153326	QSM-4-3	10
								130760	QSM-4-3-100	100
6	2,7	4	10,4	24,9	11,6	11,6	3	153327	QSM-6-4	10
								130761	QSM-6-4-100	100

\* Packungseinheit in Stück

## Schott-Steckverbindung QSMS



Abmessungen und Bestellangaben											
Schlauch- Außen-Ø D1	Nennweite [mm]	D5	D6 Ø	L1	L2	L3 max.	≈	Gewicht/ Stück [g]	Teile-Nr.	Typ	PE*
3	1,7	M8x0,75	7	19,5	7	7,5	10	3	153375	QSMS-3	10
4	2,2	M10x1	9	24	9,5	7,5	12	6	153376	QSMS-4	10
									130780	QSMS-4-100	100
6	3,7	M12x1	11	25	11	6	14	9	153377	QSMS-6	10
									130781	QSMS-6-100	100

\* Packungseinheit in Stück

# Steckverschraubungen QSM, Quick Star, Mini

Datenblatt

## Steckkappe QSMC

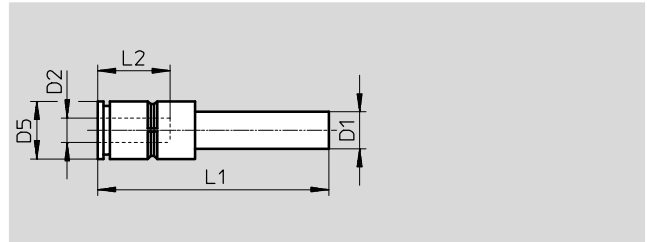


### Bestellangaben

Schlauch- Außen-Ø	Gewicht/Stück [g]	Teile-Nr.	Typ	PE*
3	0,5	153381	QSMC-3	10

\* Packungseinheit in Stück

## Steckverbindung QSM-...H mit Steckhülse

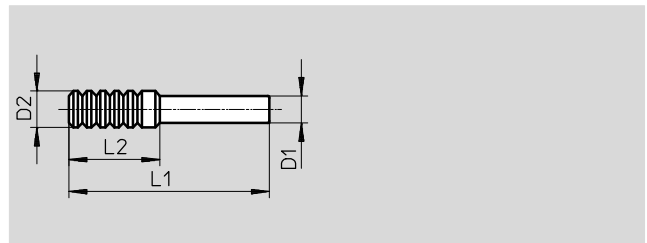


### Abmessungen und Bestellangaben

Steck- hülsen-Ø D1	Nenn- weite [mm]	Schlauch- Außen-Ø D2	D5 Ø	L1	L2	Gewicht/ Stück [g]	Teile-Nr.	Typ	PE*
3	1,1	2	6	26,3	8,4	0,6	133035	QSM-3H-2	10
4	1,7	3	6	27	9,5	0,8	153328	QSM-4H-3	10
							130762	QSM-4H-3-100	100
6	2,6	4	9	32,6	11,6	2,4	153329	QSM-6H-4	10
							130763	QSM-6H-4-100	100

\* Packungseinheit in Stück

## Blindstopfen QSMC-...H



### Abmessungen und Bestellangaben

Steckhülsen-Ø D1	D2 Ø	L1	L2	Gewicht/ Stück [g]	Teile-Nr.	Typ	PE*
2	3	20	10,2	0,1	133036	QSMC-2H	10
3	4	22	10,2	0,2	153382	QSMC-3H	10

\* Packungseinheit in Stück

# Steckverschraubungen QSM, Quick Star, Mini

Datenblatt

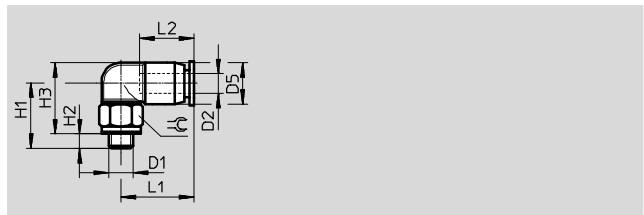
## L-Steckverschraubung QSML

Ausrichtbar

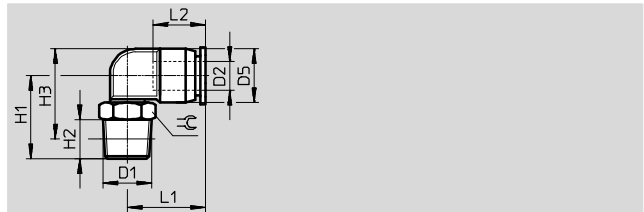
Außengewinde mit Außensechskant



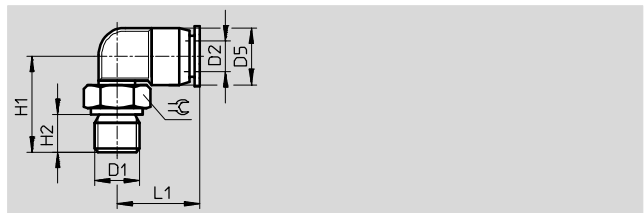
M-Gewinde



R-Gewinde



G-Gewinde



Abmessungen und Bestellangaben													
Anschluss	Nennweite [mm]	Schlauch-Außen-Ø D2	D5 Ø	H1	H2	H3	L1	L2	⌀	Gewicht/ Stück [g]	Teile-Nr.	Typ	PE*
D1													
<b>Metrisches Gewinde mit Dichtring</b>													
M3	0,8	2	6	12	2,5	12,5	10,3	8,4	5,5	1,4	133030	QSML-M3-2	10
		3	6	12	2,5	12,5	11	9,5	5,5	1,4	153330	QSML-M3-3	10
	1,3	4	8	14	2,5	15,5	15,7	11,6	8	3	153332	QSML-M3-4	10
			8	14	2,5	15,5	15,7	11,6	8	3	130769	QSML-M3-4-100	100
M5	0,9	2	6	13,5	3	13,5	10,3	8,4	8	2,7	133031	QSML-M5-2	10
		3	6	13,5	3	13,5	11	9,5	8	2,8	153331	QSML-M5-3	10
	1,7	4	8	13,5	3	14,5	15,7	11,6	8	3,4	153333	QSML-M5-4	10
			8	13,5	3	14,5	15,7	11,6	8	3,4	130771	QSML-M5-4-100	100
			8	13,5	3	14,5	15,7	11,6	8	3,4	153335	QSML-M5-6	10
2,1	6	10,5	14,5	3	16,8	16,3	11,9	8	4,1	130772	QSML-M5-6-100	100	
M7	2,0	4	8	17	5,5	15,5	15,7	11,6	10	5,6	186352	QSML-M7-4	10
		4	8	17	5,5	15,5	15,7	11,6	10	5,6	130773	QSML-M7-4-100	100
	2,4	6	10,5	19	5,5	18,8	16,3	11,9	10	6,2	186353	QSML-M7-6	10
											130774	QSML-M7-6-100	100
<b>R-Gewinde</b>													
R $\frac{1}{8}$	2,5	4	8,5	16	8	16,3	16	11,5	10	6	153334	QSML- $\frac{1}{8}$ -4	10
		4	8,5	16	8	16,3	16	11,5	10	6	130764	QSML- $\frac{1}{8}$ -4-100	100
	3,3	6	11	17	8	18,5	16,5	12	10	7	153336	QSML- $\frac{1}{8}$ -6	10
											130765	QSML- $\frac{1}{8}$ -6-100	100
<b>G-Gewinde mit Dichtring</b>													
G $\frac{1}{8}$	2,5	4	8	16,5	5,1	-	15,7	-	13	9	186268	QSML-G $\frac{1}{8}$ -4	10
		4	8	16,5	5,1	-	15,7	-	13	9	132897	QSML-G $\frac{1}{8}$ -4-100	100
	3,3	6	10,5	17,5	5,1	-	16,3	-	13	9,7	186269	QSML-G $\frac{1}{8}$ -6	10

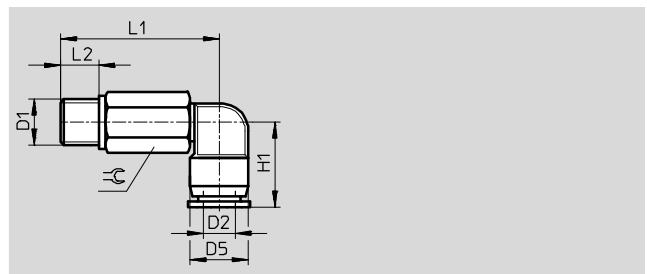
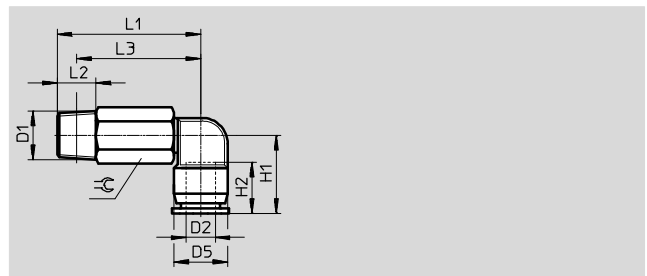
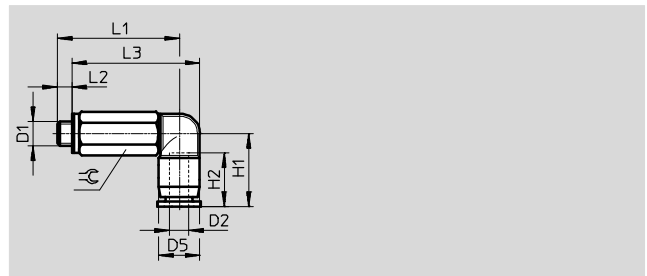
\* Packungseinheit in Stück

# Steckverschraubungen QSM, Quick Star, Mini

Datenblatt

## L-Long-Steckverschraubung QSM LL

Ausrichtbar  
Außengewinde mit Außensechskant



Abmessungen und Bestellangaben													
Anschluss	Nennweite [mm]	Schlauch-Außen-Ø D2	D5 Ø	H1	H2	L1	L2	L3	⊕	Gewicht/ Stück [g]	Teile-Nr.	Typ	PE*
<b>Metrisches Gewinde mit Dichtring</b>													
M3	0,8	2	6	10,3	8,4	19	2,5	19,5	5,5	2,7	133032	QSM LL-M3-2	10
	0,9	3	6	11	9,5	19	2,5	19,5	5,5	2,8	153337	QSM LL-M3-3	10
											133011	QSM LL-M3-3-100	100
	1,1	4	8	15,7	11,6	23	2,5	24,5	8	6,8	153338	QSM LL-M3-4	10
M5	0,9	2	6	10,3	8,4	25	3	25	8	7,6	133033	QSM LL-M5-2	10
	1,5	3	6	11	9,5	25	3	25	8	7,7	130838	QSM LL-M5-3	10
											133012	QSM LL-M5-3-100	100
	2,0	4	8	15,7	11,6	25	3	26	8	8,3	153339	QSM LL-M5-4	10
											133013	QSM LL-M5-4-100	100
M7	2,0	6	10,5	16,3	11,9	26	3	28,3	8	9	153341	QSM LL-M5-6	10
	2,0	4	8	15,7	11,6	29,5	5,5	28	10	14	186354	QSM LL-M7-4	10
											133014	QSM LL-M7-4-100	100
	2,4	6	10,5	16,3	11,9	31,5	5,5	31,3	10	14	186355	QSM LL-M7-6	10
<b>R-Gewinde</b>													
R1/8	2,3	4	8,5	15,5	11,5	28,5	8	22	10	13	153340	QSM LL-1/8-4	10
	3,1	6	11	16,5	12	29,5	8	25,5	10	14	153342	QSM LL-1/8-6	10
<b>G-Gewinde mit Dichtring</b>													
G1/8	2,3	4	8	15,7	–	29	5,1	–	13	23	186270	QSM LL-G1/8-4	10
	3,1	6	10,5	16,3	–	30	5,1	–	13	23	186271	QSM LL-G1/8-6	10

\* Packungseinheit in Stück

# Steckverschraubungen QSM, Quick Star, Mini

Datenblatt

## L-Steckverschraubung

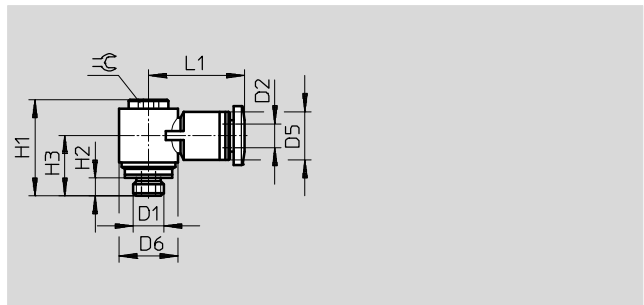
### QSMLV-...-I

Ausrichtbar

Außengewinde mit Innensechskant



M-Gewinde



Abmessungen und Bestellangaben													
Anschluss	Nennweite	Schlauch-Außen-Ø	D5	D6	H1	H2	H3	L1	☉	Gewicht/Stück	Teile-Nr.	Typ	PE*
D1	[mm]	D2	Ø	Ø						[g]			
Metrisches Gewinde mit Dichtring													
M5	1,7	3	8	9,8	16,5	3,5	10,5	16	3	5,1	130830	QSMLV-M5-3-I	10
	1,8	4	8	9,8	16,5	3,5	10,5	16	3	5,0	130831	QSMLV-M5-4-I	10
M7	1,9	4	8	9,8	18,5	5,5	12,5	16	3	5,6	130832	QSMLV-M7-4-I	10
	1,8	6	10,5	9,8	18,5	5,5	12,5	17,8	3	6,2	130833	QSMLV-M7-6-I	10

\* Packungseinheit in Stück

## L-Lang-Steckverschraubung

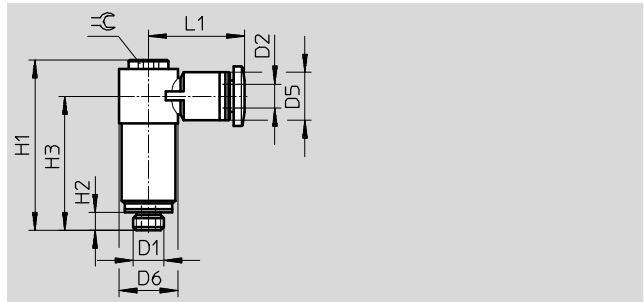
### QSMLLV-...-I

Ausrichtbar

Außengewinde mit Innensechskant



M-Gewinde



Abmessungen und Bestellangaben													
Anschluss	Nennweite	Schlauch-Außen-Ø	D5	D6	H1	H2	H3	L1	☉	Gewicht/Stück	Teile-Nr.	Typ	PE*
D1	[mm]	D2	Ø	Ø						[g]			
Metrisches Gewinde mit Dichtring													
M5	1,6	3	8	9,8	28,3	3,5	22,3	16	3	10,9	130834	QSMLLV-M5-3-I	10
	1,8	4	8	9,8	28,3	3,5	22,3	16	3	10,9	130835	QSMLLV-M5-4-I	10
M7	1,9	4	8	9,8	30,3	5,5	24,3	16	3	11,8	130836	QSMLLV-M7-4-I	10
	1,9	6	10,5	9,8	30,3	5,5	24,3	17,8	3	12,4	130837	QSMLLV-M7-6-I	10

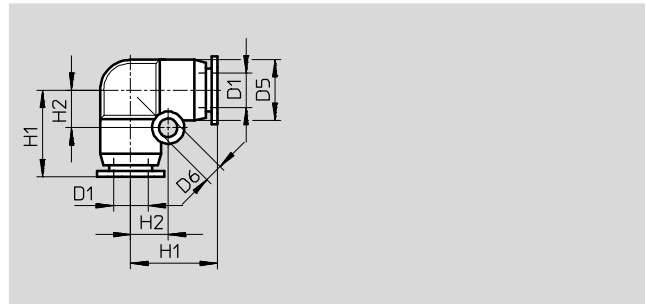
\* Packungseinheit in Stück



# Steckverschraubungen QSM, Quick Star, Mini

Datenblatt

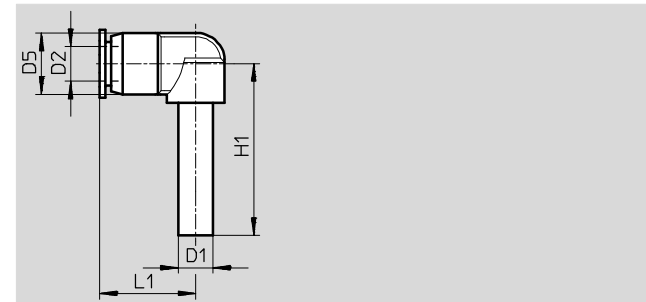
## L-Steckverbindung QSML



Abmessungen und Bestellangaben									
Schlauch-Außen-Ø D1	Nennweite [mm]	D5 Ø	D6 Ø	H1	H2	Gewicht/ Stück [g]	Teile-Nr.	Typ	PE*
3	1,7	6	3,2	11	4,5	1,5	153343	QSML-3	10
4	2,5	8	3,2	13,5	5,5	2	153344	QSML-4	10
							130766	QSML-4-100	100
6	3,4	10,5	3,2	15,5	6,5	4	153345	QSML-6	10
							130767	QSML-6-100	100

\* Packungseinheit in Stück

## L-Steckverbindung QSML-...H mit Steckhülse



Abmessungen und Bestellangaben									
Steckhülse-Ø D1	Nennweite [mm]	Schlauch-Außen-Ø D2	D5 Ø	H1	L1	Gewicht/ Stück [g]	Teile-Nr.	Typ	PE*
3	1,2	3	9	24	14,7	1,7	153346	QSML-3H	10
4	1,9	4	9	25	14,7	1,7	153347	QSML-4H	10
							153348	QSML-6H	10
reduzierend									
4	1,7	3	9	25	14,7	1,7	153349	QSML-4H-3	10
6	1,9	4	9	26	14,7	1,9	153350	QSML-6H-4	10

\* Packungseinheit in Stück

# Steckverschraubungen QSM, Quick Star, Mini

Datenblatt

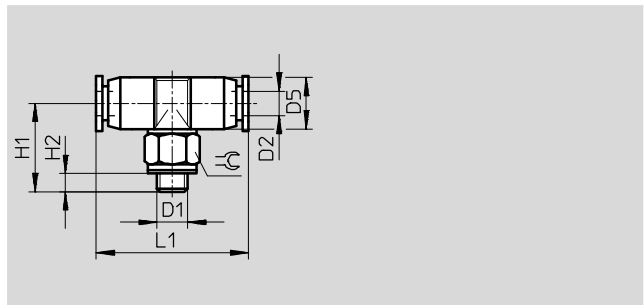
## T-Steckverschraubung QSMT

Ausrichtbar

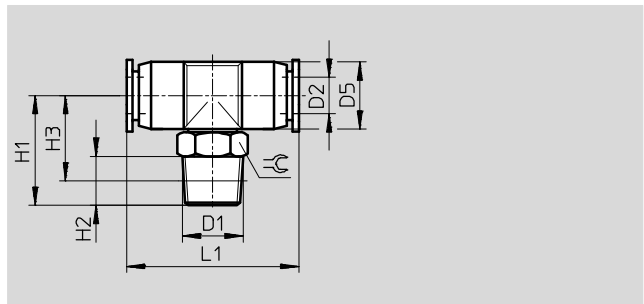
Außengewinde mit Außensechskant



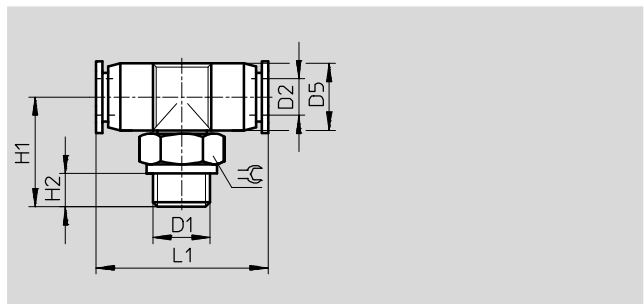
M-Gewinde



R-Gewinde



G-Gewinde



Abmessungen und Bestellangaben												
Anschluss	Nennweite	Schlauch- Außen-Ø	D5	H1	H2	H3	L1	⊕	Gewicht/ Stück	Teile-Nr.	Typ	PE*
D1	[mm]	D2	Ø						[g]			
Metrisches Gewinde mit Dichtring												
M3	0,9	3	6	12,8	3,3	–	22	5,5	2	153351	QSMT-M3-3	10
	1,3	4	8	15,8	3,3	–	26,2	8	4	153353	QSMT-M3-4	10
M5	1,6	3	6	14	3,5	–	22	8	3,3	153352	QSMT-M5-3	10
	2,2	4	8	15	3,5	–	26,2	8	4,4	153354	QSMT-M5-4	10
		130784	QSMT-M5-4-100	100								
	2,1	6	10,5	16	3,5	–	28,4	8	5,6	153356	QSMT-M5-6	10
130785	QSMT-M5-6-100	100										
R-Gewinde												
R <sup>1</sup> / <sub>8</sub>	2,4	4	8,5	17	8	13	27	10	7	153355	QSMT-R <sup>1</sup> / <sub>8</sub> -4	10
	3,3	6	11	18	8	14	30	10	8	153357	QSMT-R <sup>1</sup> / <sub>8</sub> -6	10
G-Gewinde mit Dichtring												
G <sup>1</sup> / <sub>8</sub>	2,4	4	8	17,5	5,1	–	26,2	13	10	186272	QSMT-G <sup>1</sup> / <sub>8</sub> -4	10
	3,3	6	10,5	18,5	5,1	–	28,4	13	12	186273	QSMT-G <sup>1</sup> / <sub>8</sub> -6	10

\* Packungseinheit in Stück

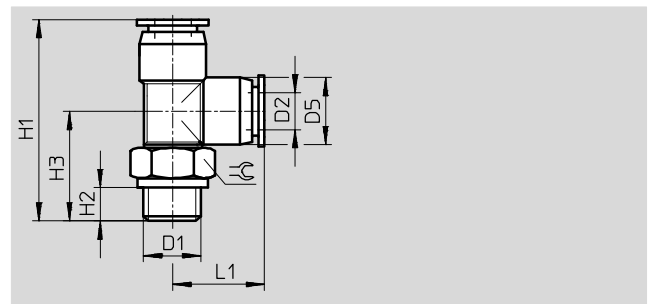
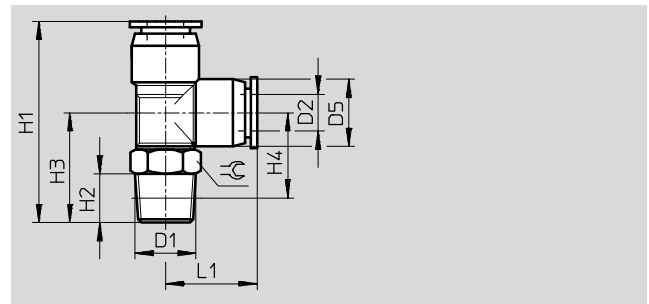
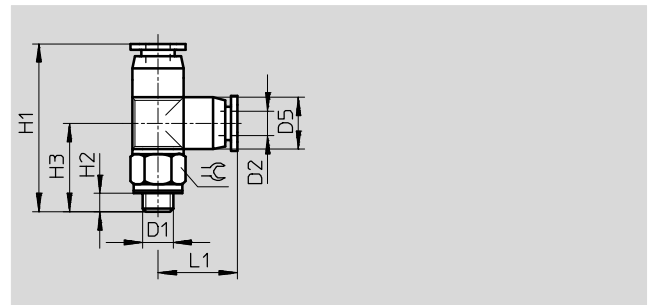
# Steckverschraubungen QSM, Quick Star, Mini

Datenblatt

## T-Steckverschraubung QSMTL

Ausrichtbar

Außengewinde mit Außensechskant



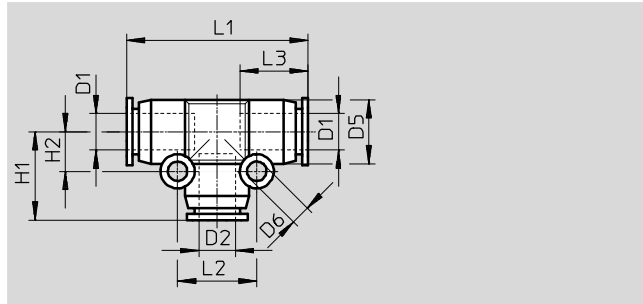
Abmessungen und Bestellangaben													
Anschluss	Nennweite	Schlauch-Außen-Ø	D5	H1	H2	H3	H4	L1	≈C	Gewicht/ Stück	Teile-Nr.	Typ	PE*
D1	[mm]	D2	Ø							[g]			
<b>Metrisches Gewinde mit Dichtring</b>													
M3	0,9	3	6	23,8	3,3	12,8	–	11	5,5	2	153358	QSMTL-M3-3	10
	1,1	4	8	29,5	3,3	15,8	–	13,7	8	4	153360	QSMTL-M3-4	10
M5	1,7	3	6	25	3,5	14	–	11	8	3,3	153359	QSMTL-M5-3	10
	1,6	4	8	28,7	3,5	15	–	13,7	8	4,4	153361	QSMTL-M5-4	10
	1,7	6	10,5	31,3	3,5	16	–	15,3	8	5,7	153363	QSMTL-M5-6	10
<b>R-Gewinde</b>													
R1/8	2,4	4	8,5	30	8	17	13	13	10	7	153362	QSMTL-1/8-4	10
	3,3	6	10,5	33	8	18	14	15	10	8,5	153364	QSMTL-1/8-6	10
<b>G-Gewinde mit Dichtring</b>													
G1/8	2,4	4	8	31,2	5,1	17,5	–	13,7	13	10	186274	QSMTL-G1/8-4	10
	3,3	6	10,5	33,8	5,1	18,5	–	15,3	13	12	186275	QSMTL-G1/8-6	10

\* Packungseinheit in Stück

# Steckverschraubungen QSM, Quick Star, Mini

Datenblatt

## T-Steckverbindung QSMT



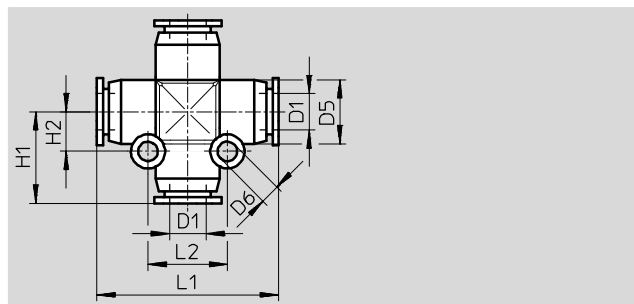
Abmessungen und Bestellangaben													
Schlauch- Außen-Ø D1	Nenn- weite [mm]	Schlauch- Außen-Ø D2	D5 Ø	D6 Ø	H1	H2	L1	L2	L3	Gewicht/ Stück [g]	Teile-Nr.	Typ	PE*
2	0,9	2	6	3,2	10,3	4,5	20,5	9	8,4	1,6	133034	QSMT-2	10
3	1,6	3	6	3,2	11	4,5	22	9	9,5	1,7	153365	QSMT-3	10
4	2,4	4	8	3,2	13,7	5,6	27,3	11,2	11,6	3,3	153366	QSMT-4	10
											130782	QSMT-4-100	100
6	3,4	6	10,5	3,2	15,3	6,6	30,5	13,2	11,9	5,3	153367	QSMT-6	10
											130783	QSMT-6-100	100
reduzierend													
4	1,7	3	8	3,2	13	5,5	27	11	11,5	3,5	153368	QSMT-4-3	10
6	2,6	4	10,5	3,2	15	6,5	30	13	12	4	153369	QSMT-6-4	10

\* Packungseinheit in Stück

# Steckverschraubungen QSM, Quick Star, Mini

Datenblatt

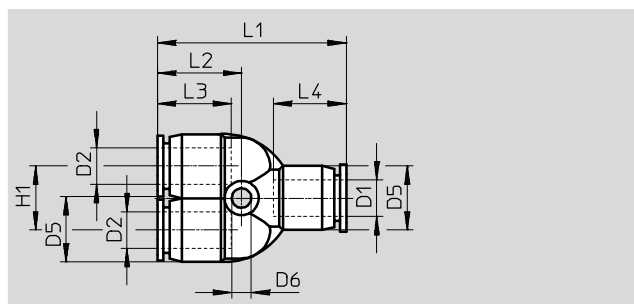
## X-Steckverbindung QSMX



Abmessungen und Bestellangaben											
Schlauch-Außen-Ø D1	Nennweite [mm]	D5 Ø	D6 Ø	H1	H2	L1	L2	Gewicht/ Stück [g]	Teile-Nr.	Typ	PE*
3	1,7	8	3,2	13,5	5,5	27	11	4	153378	QSMX-3	10
4	2,5	8	3,2	13,5	5,5	27	11	4	153379	QSMX-4	10
6	3,3	10,5	3,2	15,5	6,5	31	13	5	153380	QSMX-6	10

\* Packungseinheit in Stück

## Y-Steckverbindung QSMY



Abmessungen und Bestellangaben													
Schlauch-Außen-Ø D1	Nennweite [mm]	Schlauch-Außen-Ø D2	D5 Ø	D6 Ø	H1	L1	L2	L3	L4	Gewicht/ Stück [g]	Teile-Nr.	Typ	PE*
2	0,9	2	6	3,2	6,5	19,5	11,8	8,4	8,4	1,7	133037	QSMY-2	10
3	1,6	3	8	3,2	8	28,8	13,2	11,6	11,6	3,7	153370	QSMY-3	10
4	1,7	4	8	3,2	8	28,8	13,2	11,6	11,6	3,5	153371	QSMY-4	10
											130786	QSMY-4-100	100
6	2,9	6	10,5	3,2	10,5	31,6	14,3	11,9	11,9	5,5	153372	QSMY-6	10
											130787	QSMY-6-100	100
reduzierend													
4	1,6	3	8	3,2	8	28,8	13,2	11,6	11,6	3,6	153373	QSMY-4-3	10
6	2,3	4	10,5	3,2	10,5	31,5	14,2	11,6	11,9	5,3	153374	QSMY-6-4	10

\* Packungseinheit in Stück

# Steckverschraubungen QS, Quick Star

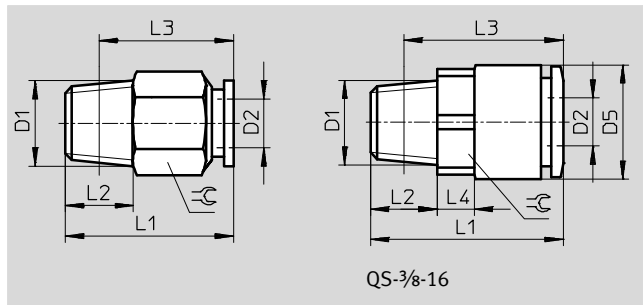
Datenblatt

## Steckverschraubung QS

Außengewinde mit Außensechskant



R-Gewinde



QS-3/8-16

Abmessungen und Bestellangaben												
Anschluss	Nennweite	Schlauch- Außen-Ø	D5	L1	L2	L3	L4	⌀	Gewicht/ Stück	Teile-Nr.	Typ	PE*
D1	[mm]	D2							[g]			
R-Gewinde												
R1/8	2,6	4	-	21	8	17	-	10	8,5	153001	QS-1/8-4	10
										130674	QS-1/8-4-100	100
	4	6	-	22,5	8	18,5	-	12	9	153002	QS-1/8-6	10
										130675	QS-1/8-6-100	100
	5	8	-	28	8	24	-	14	15	153004	QS-1/8-8	10
										130676	QS-1/8-8-50	50
	5,4	10	-	30,3	8	26,3	-	17	22,5	190643	QS-1/8-10	10
R1/4	2,6	4	-	21	11	15	-	14	16	190644	QS-1/4-4	10
	4	6	-	24,5	11	18,5	-	14	17	153003	QS-1/4-6	10
										130677	QS-1/4-6-100	100
	5	8	-	26,5	11	20,5	-	14	15	153005	QS-1/4-8	10
										130678	QS-1/4-8-50	50
	6,7	10	-	30	11	24	-	17	20	153007	QS-1/4-10	10
										130679	QS-1/4-10-50	50
	8,7	12	-	36	11	30	-	21	43,7	164980	QS-1/4-12	10
										130680	QS-1/4-12-20	20
R3/8	4	6	-	23,5	12	17,1	-	17	27	190645	QS-3/8-6	10
	5	8	-	24	12	17,5	-	17	23	153006	QS-3/8-8	10
										130681	QS-3/8-8-50	50
	6,7	10	-	29,5	12	23	-	17	26	153008	QS-3/8-10	10
										130682	QS-3/8-10-50	50
	8,7	12	-	32	12	25,5	-	21	35,5	153009	QS-3/8-12	10
										130683	QS-3/8-12-20	20
	10,3	16	23,8	41,9	12	35,4	10	22	59,5	164957	QS-3/8-16	1
R1/2	6,7	10	-	30,3	15	22,1	-	21	49	190646	QS-1/2-10	1
	8,7	12	-	34	15	26	-	21	49,5	153010	QS-1/2-12	1
										130684	QS-1/2-12-20	20
	12	16	-	41,5	15	33,5	-	24	67	153011	QS-1/2-16	1
										130685	QS-1/2-16-20	20

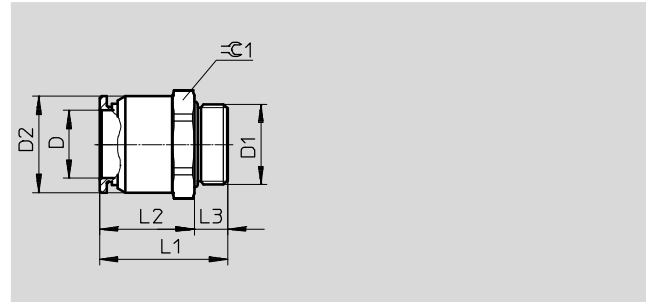
\* Packungseinheit in Stück

# Steckverschraubungen QS, Quick Star

Datenblatt

## Steckverschraubung QS

Außengewinde mit Außensechskant



Abmessungen und Bestellangaben											
Anschluss	Nennweite	Schlauch- Außen-Ø	D2	L1	L2	L3	∠ 1	Gewicht/ Stück	Teile-Nr.	Typ	PE*
D1	[mm]	D	Ø					[g]			
G-Gewinde mit Dichtring											
G <sup>1</sup> / <sub>8</sub>	2,6	4	9,9	20,4	15,3	5,1	13	10	<b>186095</b>	<b>QS-G<sup>1</sup>/<sub>8</sub>-4</b>	<b>10</b>
									<b>132036</b>	<b>QS-G<sup>1</sup>/<sub>8</sub>-4-100</b>	<b>100</b>
	4	6	11,8	21,5	16,4	5,1	13	9,1	<b>186096</b>	<b>QS-G<sup>1</sup>/<sub>8</sub>-6</b>	<b>10</b>
									<b>132037</b>	<b>QS-G<sup>1</sup>/<sub>8</sub>-6-100</b>	<b>100</b>
	5	8	13,8	26,7	21,6	5,1	14	14	<b>186098</b>	<b>QS-G<sup>1</sup>/<sub>8</sub>-8</b>	<b>10</b>
									<b>132038</b>	<b>QS-G<sup>1</sup>/<sub>8</sub>-8-50</b>	<b>50</b>
G <sup>1</sup> / <sub>4</sub>	4	6	11,8	22	16,4	5,6	17	18	<b>186097</b>	<b>QS-G<sup>1</sup>/<sub>4</sub>-6</b>	<b>10</b>
									<b>132039</b>	<b>QS-G<sup>1</sup>/<sub>4</sub>-6-100</b>	<b>100</b>
	5	8	13,8	22,7	17,1	5,6	17	16	<b>186099</b>	<b>QS-G<sup>1</sup>/<sub>4</sub>-8</b>	<b>10</b>
									<b>132040</b>	<b>QS-G<sup>1</sup>/<sub>4</sub>-8-50</b>	<b>50</b>
	6,7	10	16,8	29,7	24,1	5,6	17	22	<b>186101</b>	<b>QS-G<sup>1</sup>/<sub>4</sub>-10</b>	<b>10</b>
									<b>132041</b>	<b>QS-G<sup>1</sup>/<sub>4</sub>-10-50</b>	<b>50</b>
G <sup>3</sup> / <sub>8</sub>	6,3	12	19,8	34,9	29,3	5,6	21	51	<b>186350</b>	<b>QS-G<sup>3</sup>/<sub>8</sub>-12</b>	<b>10</b>
									<b>132042</b>	<b>QS-G<sup>3</sup>/<sub>8</sub>-12-20</b>	<b>20</b>
	5	8	13,8	22,4	15,8	6,6	19	24	<b>186100</b>	<b>QS-G<sup>3</sup>/<sub>8</sub>-8</b>	<b>10</b>
									<b>132043</b>	<b>QS-G<sup>3</sup>/<sub>8</sub>-8-50</b>	<b>50</b>
	6,7	10	16,8	26,2	19,6	6,6	19	25	<b>186102</b>	<b>QS-G<sup>3</sup>/<sub>8</sub>-10</b>	<b>10</b>
									<b>132044</b>	<b>QS-G<sup>3</sup>/<sub>8</sub>-10-50</b>	<b>50</b>
G <sup>3</sup> / <sub>4</sub>	8,7	12	19,8	32,3	25,7	6,6	21	38	<b>186103</b>	<b>QS-G<sup>3</sup>/<sub>8</sub>-12</b>	<b>10</b>
									<b>132045</b>	<b>QS-G<sup>3</sup>/<sub>8</sub>-12-20</b>	<b>20</b>
	10,3	16	23	38,3	31,7	6,6	22	49	<b>186347</b>	<b>QS-G<sup>3</sup>/<sub>8</sub>-16</b>	<b>1</b>
G <sup>1</sup> / <sub>2</sub>	8,7	12	19,8	28,8	21,2	7,6	24	46	<b>186104</b>	<b>QS-G<sup>1</sup>/<sub>2</sub>-12</b>	<b>1</b>
									<b>132046</b>	<b>QS-G<sup>1</sup>/<sub>2</sub>-12-20</b>	<b>20</b>
	12	16	23	36,3	28,7	7,6	24	53	<b>186105</b>	<b>QS-G<sup>1</sup>/<sub>2</sub>-16</b>	<b>1</b>
									<b>132047</b>	<b>QS-G<sup>1</sup>/<sub>2</sub>-16-20</b>	<b>20</b>
G <sup>3</sup> / <sub>4</sub>	20	22	31,6	42,1	31,1	11	32	93,2	<b>8040613</b>	<b>QS-G<sup>3</sup>/<sub>4</sub>-22</b>	<b>1</b>

\* Packungseinheit in Stück

# Steckverschraubungen QS, Quick Star

Datenblatt

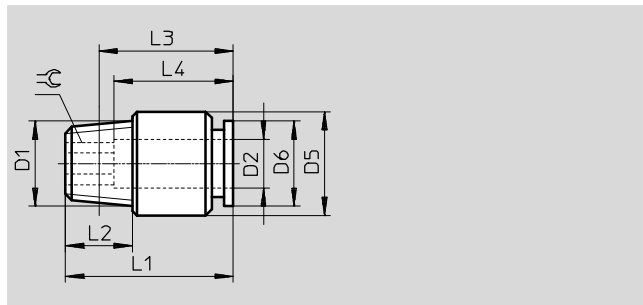
FESTO

## Steckverschraubung QS-...-I

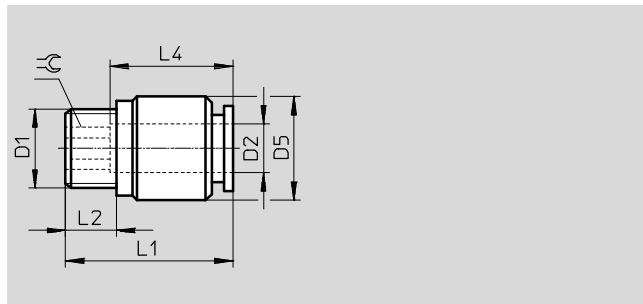
Außengewinde mit Innensechskant



R-Gewinde



G-Gewinde



Abmessungen und Bestellangaben													
Anschluss	Nennweite	Schlauch- Außen-Ø	D5	D6	L1	L2	L3	L4	±C	Gewicht/ Stück	Teile-Nr.	Typ	PE*
D1	[mm]	D2	Ø	Ø						[g]			
<b>R-Gewinde</b>													
R <sup>1</sup> / <sub>8</sub>	2,1	4	9,7	9,9	21	8	17	14,9	2,5	7,6	153012	QS- <sup>1</sup> / <sub>8</sub> -4-I	10
	3,7	6	11,8	11,8	22,6	8	18,6	17	4	8,1	153013	QS- <sup>1</sup> / <sub>8</sub> -6-I	10
	4,7	8	13,7	13,8	27,9	8	23,9	18,2	5	14	153015	QS- <sup>1</sup> / <sub>8</sub> -8-I	10
	4,9	10	17,7	16,8	30,3	8	26,3	20,7	5	23	190647	QS- <sup>1</sup> / <sub>8</sub> -10-I	10
R <sup>1</sup> / <sub>4</sub>	3,7	6	14	11,8	22,6	11	16,5	17	4	15	153014	QS- <sup>1</sup> / <sub>4</sub> -6-I	10
	5	8	13,7	13,8	26,6	11	20,6	18,2	6	15	153016	QS- <sup>1</sup> / <sub>4</sub> -8-I	10
	5	10	17,7	16,8	29,8	11	23,8	20,7	6	23	153018	QS- <sup>1</sup> / <sub>4</sub> -10-I	10
	5,7	12	20,8	19,8	35,9	11	29,9	23,3	6	40	190649	QS- <sup>1</sup> / <sub>4</sub> -12-I	10
R <sup>3</sup> / <sub>8</sub>	5	8	16,8	13,8	23,9	12	17,6	18,2	6	23	153017	QS- <sup>3</sup> / <sub>8</sub> -8-I	10
	5	10	17,7	16,8	29,3	12	23	20,7	6	28	153019	QS- <sup>3</sup> / <sub>8</sub> -10-I	10
	7,1	12	20,8	19,8	31,9	12	25,6	23,3	8	34	153020	QS- <sup>3</sup> / <sub>8</sub> -12-I	10
R <sup>1</sup> / <sub>2</sub>	5	10	20,8	16,8	30,3	15	22,1	20,7	6	49	190648	QS- <sup>1</sup> / <sub>2</sub> -10-I	1
	7,1	12	20,8	19,8	33,9	15	25,7	23,3	8	49	153021	QS- <sup>1</sup> / <sub>2</sub> -12-I	1
<b>G-Gewinde mit Dichtring</b>													
G <sup>1</sup> / <sub>8</sub>	2,1	4	13	-	20,4	5,1	-	14,9	2,5	12	186106	QS-G <sup>1</sup> / <sub>8</sub> -4-I	10
											133008	QS-G <sup>1</sup> / <sub>8</sub> -4-I-100	100
	3,7	6	13	-	22,5	5,1	-	17	4	11	186107	QS-G <sup>1</sup> / <sub>8</sub> -6-I	10
											133009	QS-G <sup>1</sup> / <sub>8</sub> -6-I-100	100
	4,7	8	13,8	-	26,7	5,1	-	18,2	5	13	186109	QS-G <sup>1</sup> / <sub>8</sub> -8-I	10
											133010	QS-G <sup>1</sup> / <sub>8</sub> -8-I-100	100
4,9	10	17	-	29,2	5,1	-	20,7	5	20	132999	QS-G <sup>1</sup> / <sub>8</sub> -10-I	10	
										133000	QS-G <sup>1</sup> / <sub>8</sub> -10-I-100	100	
G <sup>1</sup> / <sub>4</sub>	3,7	6	17	-	21	5,6	-	17	4	18	186108	QS-G <sup>1</sup> / <sub>4</sub> -6-I	10
	5	8	17	-	25,2	5,6	-	18,2	6	22	186110	QS-G <sup>1</sup> / <sub>4</sub> -8-I	10
	6,7	10	17	-	29,7	5,6	-	20,7	7	22	186112	QS-G <sup>1</sup> / <sub>4</sub> -10-I	10
G <sup>3</sup> / <sub>8</sub>	5	8	19	-	24,7	6,6	-	18,2	6	29	186111	QS-G <sup>3</sup> / <sub>8</sub> -8-I	10
	6,7	10	19	-	27,2	6,6	-	20,7	7	28	186113	QS-G <sup>3</sup> / <sub>8</sub> -10-I	10
	7,1	12	20,8	-	32,3	6,6	-	23,3	8	38	186114	QS-G <sup>3</sup> / <sub>8</sub> -12-I	10
G <sup>1</sup> / <sub>2</sub>	7,1	12	24	-	28,8	7,6	-	23,3	8	50	186115	QS-G <sup>1</sup> / <sub>2</sub> -12-I	1

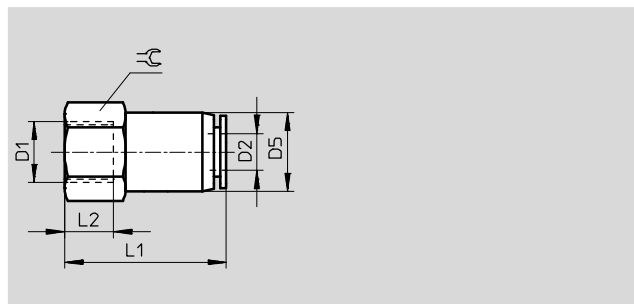
\* Packungseinheit in Stück



# Steckverschraubungen QS, Quick Star

Datenblatt

**Steckverschraubung QSF**  
Innengewinde mit Außensechskant



Abmessungen und Bestellangaben										
Anschluss	Nennweite	Schlauch- Außen-Ø	D5	L1	L2	⌀	Gewicht/ Stück	Teile-Nr.	Typ	PE*
D1	[mm]	D2	Ø				[g]			
G-Gewinde mit Dichtring										
G <sup>1</sup> / <sub>8</sub>	2,6	4	11	24,4	7	14	15	153022	QSF- <sup>1</sup> / <sub>8</sub> -4-B	10
								130709	QSF- <sup>1</sup> / <sub>8</sub> -4-B-100	100
	4	6	13	26,5	7	14	18	153023	QSF- <sup>1</sup> / <sub>8</sub> -6-B	10
								130710	QSF- <sup>1</sup> / <sub>8</sub> -6-B-100	100
	5,8	8	14,5	28	7	14	19	153025	QSF- <sup>1</sup> / <sub>8</sub> -8-B	10
								130711	QSF- <sup>1</sup> / <sub>8</sub> -8-B-50	50
G <sup>1</sup> / <sub>4</sub>	2,8	4	14	27,4	9	17	23	190650	QSF- <sup>1</sup> / <sub>4</sub> -4-B	10
	4	6	13	29,5	9	17	24	153024	QSF- <sup>1</sup> / <sub>4</sub> -6-B	10
								130712	QSF- <sup>1</sup> / <sub>4</sub> -6-B-100	100
	5,8	8	15	31	9	17	27	153026	QSF- <sup>1</sup> / <sub>4</sub> -8-B	10
								130713	QSF- <sup>1</sup> / <sub>4</sub> -8-B-50	50
	7,4	10	17,5	33,7	9	17	32	153028	QSF- <sup>1</sup> / <sub>4</sub> -10-B	10
							130714	QSF- <sup>1</sup> / <sub>4</sub> -10-B-50	50	
G <sup>3</sup> / <sub>8</sub>	7,2	12	20,8	35,8	9	21	56	190651	QSF- <sup>1</sup> / <sub>4</sub> -12-B	10
	4,1	6	13	30,5	11	21	31	190652	QSF- <sup>3</sup> / <sub>8</sub> -6-B	10
	5,8	8	15,5	32	11	21	35	153027	QSF- <sup>3</sup> / <sub>8</sub> -8-B	10
								130715	QSF- <sup>3</sup> / <sub>8</sub> -8-B-50	50
	7,4	10	17,5	34,7	11	21	40	153029	QSF- <sup>3</sup> / <sub>8</sub> -10-B	10
								130716	QSF- <sup>3</sup> / <sub>8</sub> -10-B-50	50
G <sup>1</sup> / <sub>2</sub>	9,5	12	20,8	40,8	14	24	59	153030	QSF- <sup>3</sup> / <sub>8</sub> -12-B	10
								130717	QSF- <sup>3</sup> / <sub>8</sub> -12-B-20	20
	10,6	16	25	43,8	14	25	81	190653	QSF- <sup>1</sup> / <sub>2</sub> -12-B	1
							190654	QSF- <sup>1</sup> / <sub>2</sub> -16-B	1	

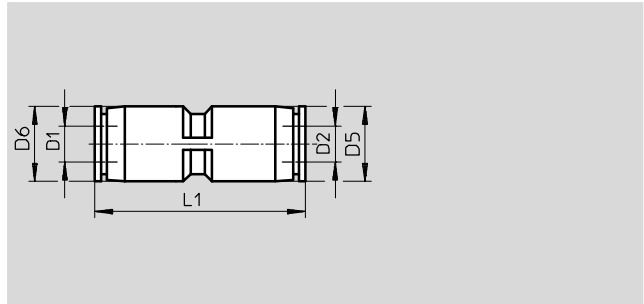
\* Packungseinheit in Stück

# Steckverschraubungen QS, Quick Star

Datenblatt

FESTO

## Steckverbindung QS



Abmessungen und Bestellangaben									
Schlauch- Außen-Ø D1	Nennweite [mm]	Schlauch- Außen-Ø D2	D5 Ø	D6	L1	Gewicht/ Stück [g]	Teile-Nr.	Typ	PE*
4	2,6	4	10	-	31	5	153031	QS-4	10
							130686	QS-4-100	100
6	4	6	12,5	-	35	6,5	153032	QS-6	10
							130687	QS-6-100	100
8	5	8	14,5	-	38	9,5	153033	QS-8	10
							130688	QS-8-50	50
10	6,7	10	17,5	-	44	16	153034	QS-10	10
							130689	QS-10-50	50
12	8,7	12	21	-	48	22	153035	QS-12	10
							130690	QS-12-20	20
16	13,7	16	25	-	50	25	153036	QS-16	1
reduzierend									
6	2,6	4	12,5	12,5	34,4	6,4	153037	QS-6-4	10
							130691	QS-6-4-100	100
8	2,3	4	10,7	14,5	36,6	7,2	130606	QS-8-4	10
	4	6	14,5	14,5	37,9	8,8	153038	QS-8-6	10
10	3,7	6	13	17,5	39,8	12	130607	QS-10-6	10
		8	17,5	17,5	43,1	14	153039	QS-10-8	10
12	5,2	8	14,5	21	44	16	130608	QS-12-8	10
		10	21	21	47,6	21	153040	QS-12-10	10
							130694	QS-12-10-20	20

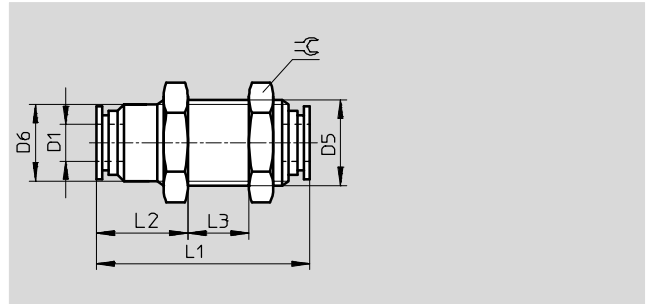
\* Packungseinheit in Stück

# Steckverschraubungen QS, Quick Star

Datenblatt

FESTO

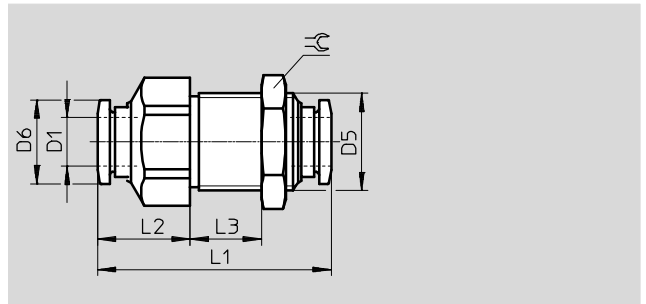
## Schott-Steckverbindung QSS



## Schott-Steckverbindung

QSS...-F

mit Festbund



### Abmessungen und Bestellangaben

Schlauch- Außen-Ø D1	Nennweite [mm]	D5	D6 Ø	L1	L2	L3 max.	≈C	Gewicht/ Stück [g]	Teile-Nr	Typ	PE*
4	2,6	M12x1	11	31	14,5	7	14	10,5	153157	QSS-4	10
									130788	QSS-4-100	100
6	4	M14x1	12,5	35	15	10	17	16	153158	QSS-6	10
									130789	QSS-6-100	100
8	5	M16x1	14,5	37,5	18	9	19	19,5	153159	QSS-8	10
									130790	QSS-8-50	50
10	6,7	M20x1	18,5	43	18,5	13	24	37,5	153160	QSS-10	10
									130791	QSS-10-50	50
12	9,5	M22x1	20,5	47	16,5	18	27	56	153161	QSS-12	10
									130792	QSS-12-20	20
mit Festbund											
4	2,6	M12x1	9,9	33	13	10	14	-	193950	QSS-4-F	10
6	4	M14x1	11,8	34,9	14,4	10	17	-	193951	QSS-6-F	10
8	5,5	M16x1	13,8	38,4	15,2	13	19	40	130642	QSS-8-F	10
10	6,5	M20x1	16,8	47,1	20,3	15	24	86	130643	QSS-10-F	10
12	7,5	M22x1	19,8	48,5	18,9	17,5	27	105	130644	QSS-12-F	10

\* Packungseinheit in Stück

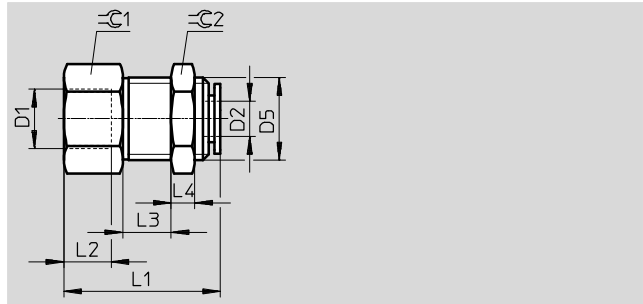
# Steckverschraubungen QS, Quick Star

Datenblatt

FESTO

## Schott-Steckverschraubung QSSF

mit Innengewinde



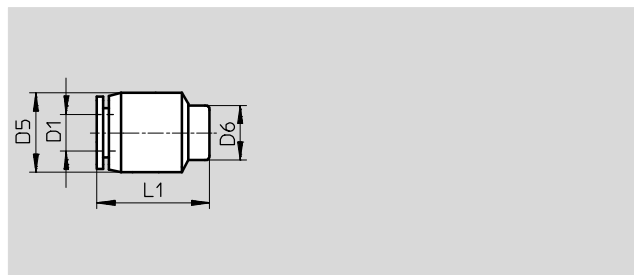
Abmessungen und Bestellangaben													
Anschluss	Nennweite	Schlauch- Außen-Ø	D5 Ø	L1	L2	L3 max.	L4	≈C 1	≈C 2	Gewicht/ Stück	Teile-Nr.	Typ	PE*
D1	[mm]	D2								[g]			
G <sup>1</sup> / <sub>8</sub>	2,7	4	M12x1	24,5	7	5,4	4	14	14	18	153162	QSSF- <sup>1</sup> / <sub>8</sub> -4-B	10
	4,2	6	M14x1	27,1	7	7,4	4	17	17	29	153163	QSSF- <sup>1</sup> / <sub>8</sub> -6-B	10
	5,4	8	M16x1	29	7	9	4	19	19	38	153165	QSSF- <sup>1</sup> / <sub>8</sub> -8-B	10
G <sup>1</sup> / <sub>4</sub>	2,7	4	M12x1	27,5	9	5,4	4	17	14	25	190655	QSSF- <sup>1</sup> / <sub>4</sub> -4-B	10
	4	6	M14x1	30,1	9	7,4	4	17	17	29	153164	QSSF- <sup>1</sup> / <sub>4</sub> -6-B	10
	5,5	8	M16x1	32	9	9	4	19	19	40	153166	QSSF- <sup>1</sup> / <sub>4</sub> -8-B	10
	7,2	10	M20x1	34,8	9	9,4	5	24	24	77	153168	QSSF- <sup>1</sup> / <sub>4</sub> -10-B	10
G <sup>3</sup> / <sub>8</sub>	4	6	M14x1	31,1	11	7,4	4	19	17	29	190656	QSSF- <sup>3</sup> / <sub>8</sub> -6-B	10
	5,3	8	M16x1	33	11	9	4	19	19	33	153167	QSSF- <sup>3</sup> / <sub>8</sub> -8-B	10
	7,1	10	M20x1	35,8	11	9,4	5	24	24	72	153169	QSSF- <sup>3</sup> / <sub>8</sub> -10-B	10
	9,5	12	M22x1	38,9	11	11,9	6	24	27	84	153170	QSSF- <sup>3</sup> / <sub>8</sub> -12-B	10
G <sup>1</sup> / <sub>2</sub>	9,4	12	M22x1	41,9	14	11,9	6	24	27	76	153171	QSSF- <sup>1</sup> / <sub>2</sub> -12-B	1
	10,6	16	M27x1,5	43,8	14	8	10	29	32	145	190657	QSSF- <sup>1</sup> / <sub>2</sub> -16-B	1

\* Packungseinheit in Stück

# Steckverschraubungen QS, Quick Star

Datenblatt

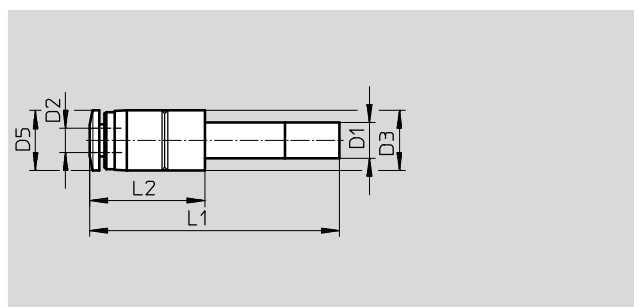
## Steckkappe QSC



Abmessungen und Bestellangaben							
Schlauch- Außen-Ø D1	D5 Ø	D6 Ø	L1	Gewicht/Stück [g]	Teile-Nr.	Typ	PE*
4	10	7	16,5	2,5	153262	QSC-4	10
					130704	QSC-4-100	100
6	13	9	18,5	3,5	153263	QSC-6	10
					130705	QSC-6-100	100
8	15	11	20	5	153264	QSC-8	10
					130706	QSC-8-50	50
10	18	13	22,5	8	153265	QSC-10	10
					130707	QSC-10-50	50
12	21,5	16	23	11,5	153266	QSC-12	10
					130708	QSC-12-20	20

\* Packungseinheit in Stück

## Steckverbindung QS-...H mit Steckhülse



Abmessungen und Bestellangaben										
Steck- hülse-Ø D1	Nennweite [mm]	Schlauch- Außen-Ø D2	D3 Ø	D5 Ø	L1	L2	Gewicht/ Stück [g]	Teile-Nr.	Typ	PE*
6	2,5	4	10	9,9	37,7	15,2	2,9	153041	QS-6H-4	10
								130695	QS-6H-4-100	100
8	2,4	4	12,5	9,9	40,2	16,7	3,8	130622	QS-8H-4	10
8	3,8	6	12,5	11,8	40,8	17,3	4	153042	QS-8H-6	10
								130696	QS-8H-6-50	50
10	3,8	6	12,5	11,8	43,8	18,8	4,5	130623	QS-10H-6	10
10	5,4	8	14,5	13,8	43,7	18,7	5,8	153043	QS-10H-8	10
								130697	QS-10H-8-50	50
12	3,8	6	14,5	11,8	48,8	19,8	6,0	132981	QS-12H-6	10
12	5,4	8	14,5	13,8	49,7	20,7	6,7	130624	QS-12H-8	10
12	6,3	10	17,5	16,8	50	21	9,6	153044	QS-12H-10	10
								130698	QS-12H-10-20	20

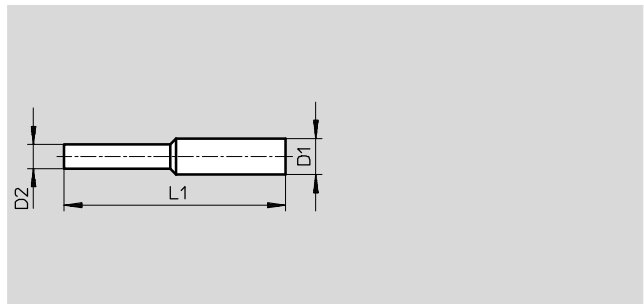
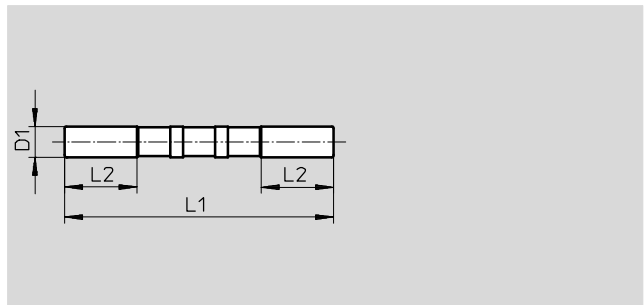
\* Packungseinheit in Stück

# Steckverschraubungen QS, Quick Star

Datenblatt

FESTO

## Steckhülse QSH



reduzierend

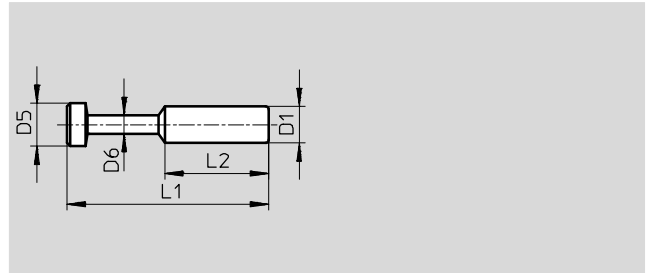
Abmessungen und Bestellangaben													
Steckhülsen-Ø	Nennweite	Steckhülsen-Ø	L1	L2	Gewicht/Stück	Teile-Nr.	Typ	PE*					
D1	[mm]	D2			[g]								
4	2,5	-	34,8	11,3	0,5	153251	QSH-4	10					
						130723	QSH-4-100	100					
6	4	-	38,2	11,3	0,5	153252	QSH-6	10					
						130724	QSH-6-100	100					
8	6	-	41,4	12,1	1	153253	QSH-8	10					
						130725	QSH-8-50	50					
10	7,5	-	46,2	13	1,5	153254	QSH-10	10					
						130726	QSH-10-50	50					
12	9	-	52,8	17,5	3	153255	QSH-12	10					
						130727	QSH-12-20	20					
16	11	-	55,6	18	4	153256	QSH-16	1					
reduzierend													
6	2,3	4	36,7	-	0,5	153257	QSH-6-4	10					
						130718	QSH-6-4-100	100					
8	2,3	4	41,1	-	0,9	130625	QSH-8-4	10					
						3,8	6	40,5	-	0,9	153258	QSH-8-6	10
											130719	QSH-8-6-50	50
10	3,8	6	43,7	-	1,4	130626	QSH-10-6	10					
						4,9	8	44	-	1,3	153259	QSH-10-8	10
											130720	QSH-10-8-50	50
12	4,9	8	47,5	-	2,1	130627	QSH-12-8	10					
						7,1	10	49,6	-	2,2	153260	QSH-12-10	10
											130721	QSH-12-10-20	20
16	7,8	12	54,4	-	4,2	153261	QSH-16-12	1					
						130722	QSH-16-12-20	20					

\* Packungseinheit in Stück

# Steckverschraubungen QS, Quick Star

Datenblatt

## Blindstopfen QSC-...H



Abmessungen und Bestellangaben								
Steckhülsen-Ø	D5 Ø	D6 Ø	L1	L2	Gewicht/Stück [g]	Teile-Nr.	Typ	PE*
D1								
4	5	3	28	15	0,5	153267	QSC-4H	10
						130699	QSC-4H-100	100
6	7	3	33	17	0,5	153268	QSC-6H	10
						130700	QSC-6H-100	100
8	9	4	37	18	1	153269	QSC-8H	10
						130701	QSC-8H-50	50
10	11	5	42	20,5	2	153270	QSC-10H	10
						130702	QSC-10H-50	50
12	13	6	44	23	2,5	153271	QSC-12H	10
						130703	QSC-12H-20	20
16	17	8	46	24	4	153272	QSC-16H	1

\* Packungseinheit in Stück

# Steckverschraubungen QS, Quick Star

Datenblatt

## L-Steckverschraubung QSL

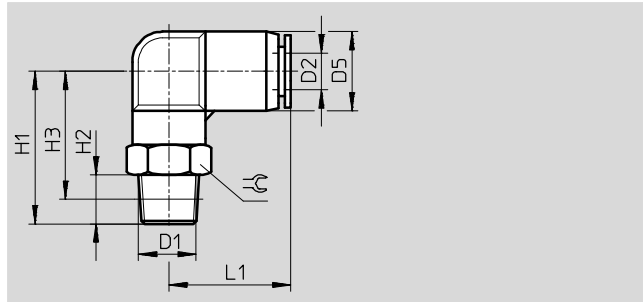
Ausrichtbar

Außengewinde mit Außensechskant

kant



R-Gewinde



Abmessungen und Bestellangaben												
Anschluss	Nennweite	Schlauch- Außen-Ø	D5 Ø	H1	H2	H3	L1	⌀	Gewicht/ Stück	Teile-Nr.	Typ	PE*
D1	[mm]	D2							[g]			
R-Gewinde												
R <sup>1</sup> / <sub>8</sub>	2,3	4	10	23,5	8	19,5	18,5	10	12	<b>153045</b>	<b>QSL-<sup>1</sup>/<sub>8</sub>-4</b>	<b>10</b>
										<b>130728</b>	<b>QSL-<sup>1</sup>/<sub>8</sub>-4-100</b>	<b>100</b>
	3,6	6	12,5	25	8	21	20	12	14	<b>153046</b>	<b>QSL-<sup>1</sup>/<sub>8</sub>-6</b>	<b>10</b>
										<b>130729</b>	<b>QSL-<sup>1</sup>/<sub>8</sub>-6-100</b>	<b>100</b>
	4,6	8	14,5	28	8	24	23	14	18	<b>153048</b>	<b>QSL-<sup>1</sup>/<sub>8</sub>-8</b>	<b>10</b>
										<b>130730</b>	<b>QSL-<sup>1</sup>/<sub>8</sub>-8-50</b>	<b>50</b>
	5,3	10	17,5	33	8	29,1	26,2	17	31	<b>190658</b>	<b>QSL-<sup>1</sup>/<sub>8</sub>-10</b>	<b>10</b>
R <sup>1</sup> / <sub>4</sub>	2,3	4	10	26,3	11	20,3	18	14	21	<b>190659</b>	<b>QSL-<sup>1</sup>/<sub>4</sub>-4</b>	<b>10</b>
	3,6	6	12,5	28	11	22	20	14	22	<b>153047</b>	<b>QSL-<sup>1</sup>/<sub>4</sub>-6</b>	<b>10</b>
										<b>130731</b>	<b>QSL-<sup>1</sup>/<sub>4</sub>-6-100</b>	<b>100</b>
	4,6	8	14,5	31	11	25	23	14	24	<b>153049</b>	<b>QSL-<sup>1</sup>/<sub>4</sub>-8</b>	<b>10</b>
										<b>130732</b>	<b>QSL-<sup>1</sup>/<sub>4</sub>-8-50</b>	<b>50</b>
	6,2	10	17,5	37	11	30,5	26,5	17	34	<b>153051</b>	<b>QSL-<sup>1</sup>/<sub>4</sub>-10</b>	<b>10</b>
										<b>130733</b>	<b>QSL-<sup>1</sup>/<sub>4</sub>-10-50</b>	<b>50</b>
	7,7	12	21	38	11	32	29,5	21	50,5	<b>164981</b>	<b>QSL-<sup>1</sup>/<sub>4</sub>-12</b>	<b>10</b>
										<b>130734</b>	<b>QSL-<sup>1</sup>/<sub>4</sub>-12-20</b>	<b>20</b>
R <sup>3</sup> / <sub>8</sub>	3,6	6	12,5	29,8	12	23,7	19,7	17	35	<b>190660</b>	<b>QSL-<sup>3</sup>/<sub>8</sub>-6</b>	<b>10</b>
	4,6	8	14,5	33	12	26,5	23	17	37	<b>153050</b>	<b>QSL-<sup>3</sup>/<sub>8</sub>-8</b>	<b>10</b>
										<b>130735</b>	<b>QSL-<sup>3</sup>/<sub>8</sub>-8-50</b>	<b>50</b>
	6,2	10	17,5	40	12	32	26,5	17	42	<b>153052</b>	<b>QSL-<sup>3</sup>/<sub>8</sub>-10</b>	<b>10</b>
										<b>130736</b>	<b>QSL-<sup>3</sup>/<sub>8</sub>-10-20</b>	<b>20</b>
	7,7	12	21	41,5	12	34	29,5	21	51,5	<b>153053</b>	<b>QSL-<sup>3</sup>/<sub>8</sub>-12</b>	<b>10</b>
										<b>130737</b>	<b>QSL-<sup>3</sup>/<sub>8</sub>-12-20</b>	<b>20</b>
	10,1	16	25	47	11	40,7	33,5	22	74	<b>164958</b>	<b>QSL-<sup>3</sup>/<sub>8</sub>-16</b>	<b>1</b>
R <sup>1</sup> / <sub>2</sub>	6,2	10	17,5	40	15	31,9	26,2	21	64	<b>190661</b>	<b>QSL-<sup>1</sup>/<sub>2</sub>-10</b>	<b>1</b>
	7,7	12	21	41,5	15	33,5	29,5	21	66	<b>153054</b>	<b>QSL-<sup>1</sup>/<sub>2</sub>-12</b>	<b>1</b>
										<b>130738</b>	<b>QSL-<sup>1</sup>/<sub>2</sub>-12-20</b>	<b>20</b>
	10,9	16	25	51	15	42,9	33,5	22	79	<b>153055</b>	<b>QSL-<sup>1</sup>/<sub>2</sub>-16</b>	<b>1</b>
										<b>130739</b>	<b>QSL-<sup>1</sup>/<sub>2</sub>-16-20</b>	<b>20</b>

\* Packungseinheit in Stück



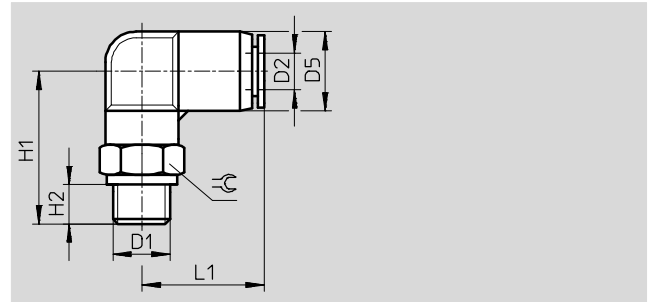
# Steckverschraubungen QS, Quick Star

Datenblatt

## L-Steckverschraubung QSL

Ausrichtbar

Außengewinde mit Außensechskant



Abmessungen und Bestellangaben											
Anschluss	Nennweite	Schlauch- Außen-Ø	D5 Ø	H1	H2	L1	⌀	Gewicht/ Stück	Teile-Nr.	Typ	PE*
D1	[mm]	D2						[g]			
G-Gewinde mit Dichtring											
G <sup>1</sup> / <sub>8</sub>	2,3	4	10	23,3	5,1	18	13	14	186116	QSL-G <sup>1</sup> / <sub>8</sub> -4	10
									132048	QSL-G <sup>1</sup> / <sub>8</sub> -4-100	100
	3,6	6	12,5	24	5,1	19,8	13	15	186117	QSL-G <sup>1</sup> / <sub>8</sub> -6	10
									132049	QSL-G <sup>1</sup> / <sub>8</sub> -6-100	100
	4,6	8	14,5	27	5,1	22,7	14	18	186119	QSL-G <sup>1</sup> / <sub>8</sub> -8	10
132050									QSL-G <sup>1</sup> / <sub>8</sub> -8-50	50	
G <sup>1</sup> / <sub>4</sub>	3,6	6	12,5	25,5	5,6	19,8	17	24	186118	QSL-G <sup>1</sup> / <sub>4</sub> -6	10
									132051	QSL-G <sup>1</sup> / <sub>4</sub> -6-100	100
	4,6	8	14,5	28,5	5,6	22,7	17	26	186120	QSL-G <sup>1</sup> / <sub>4</sub> -8	10
									132052	QSL-G <sup>1</sup> / <sub>4</sub> -8-50	50
	6,2	10	17,5	32,5	5,6	26,2	17	32	186122	QSL-G <sup>1</sup> / <sub>4</sub> -10	10
									132053	QSL-G <sup>1</sup> / <sub>4</sub> -10-50	50
	6,2	12	21	34,5	5,6	29,4	21	51	186351	QSL-G <sup>1</sup> / <sub>4</sub> -12	10
132054									QSL-G <sup>1</sup> / <sub>4</sub> -12-20	20	
G <sup>3</sup> / <sub>8</sub>	4,6	8	14,5	30	6,6	22,7	19	39	186121	QSL-G <sup>3</sup> / <sub>8</sub> -8	10
									132055	QSL-G <sup>3</sup> / <sub>8</sub> -8-50	50
	6,2	10	17,5	34	6,6	26,2	19	42	186123	QSL-G <sup>3</sup> / <sub>8</sub> -10	10
									132056	QSL-G <sup>3</sup> / <sub>8</sub> -10-20	20
	7,7	12	21	36	6,6	29,4	21	45	186124	QSL-G <sup>3</sup> / <sub>8</sub> -12	10
132057									QSL-G <sup>3</sup> / <sub>8</sub> -12-20	20	
G <sup>1</sup> / <sub>2</sub>	7,7	12	21	39	7,6	29,4	24	70	186125	QSL-G <sup>1</sup> / <sub>2</sub> -12	1
									132058	QSL-G <sup>1</sup> / <sub>2</sub> -12-20	20
	10,9	16	25	46	7,6	33,1	24	76	186126	QSL-G <sup>1</sup> / <sub>2</sub> -16	1
132059									QSL-G <sup>1</sup> / <sub>2</sub> -16-20	20	

\* Packungseinheit in Stück

# Steckverschraubungen QS, Quick Star

Datenblatt

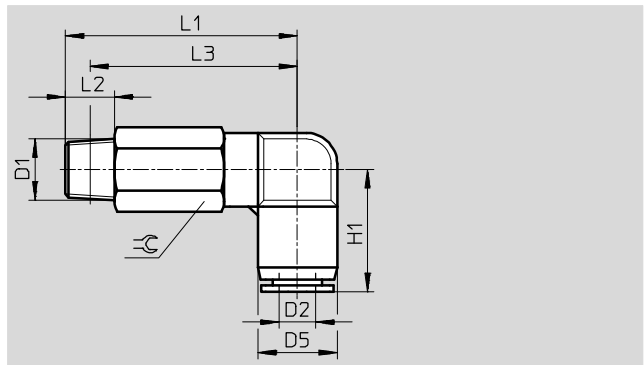
## L-Long-Steckverschraubung QSL

Ausrichtbar

Außengewinde mit Außensechskant



R-Gewinde



Abmessungen und Bestellangaben												
Anschluss	Nennweite	Schlauch- Außen-∅	D5 ∅	H1	L1	L2	L3	≈C	Gewicht/ Stück [g]	Teile-Nr.	Typ	PE*
D1	[mm]	D2										
R-Gewinde												
R <sup>1</sup> / <sub>8</sub>	2,3	4	10	17	37	8	32,5	10	18	<b>153076</b>	<b>QSL-<sup>1</sup>/<sub>8</sub>-4</b>	<b>10</b>
	3,6	6	12,5	20	38	8	34	12	26	<b>153077</b>	<b>QSL-<sup>1</sup>/<sub>8</sub>-6</b>	<b>10</b>
	4,6	8	14,5	22,5	43,5	8	39,5	14	36,5	<b>153079</b>	<b>QSL-<sup>1</sup>/<sub>8</sub>-8</b>	<b>10</b>
R <sup>1</sup> / <sub>4</sub>	2,9	4	10	18	38,3	11	32,3	14	34	<b>190662</b>	<b>QSL-<sup>1</sup>/<sub>4</sub>-4</b>	<b>10</b>
	3,6	6	12,5	20	41	11	35	14	39	<b>153078</b>	<b>QSL-<sup>1</sup>/<sub>4</sub>-6</b>	<b>10</b>
	4,6	8	14,5	22,5	46,5	11	40,5	14	42,5	<b>153080</b>	<b>QSL-<sup>1</sup>/<sub>4</sub>-8</b>	<b>10</b>
	6,2	10	17,5	26	54,5	11	48,5	17	65	<b>153082</b>	<b>QSL-<sup>1</sup>/<sub>4</sub>-10</b>	<b>10</b>
R <sup>3</sup> / <sub>8</sub>	3,5	6	12,5	19,7	43,3	12	37,2	17	61	<b>190663</b>	<b>QSL-<sup>3</sup>/<sub>8</sub>-6</b>	<b>10</b>
	4,8	8	14,5	22,5	48,5	12	42	17	65,5	<b>153081</b>	<b>QSL-<sup>3</sup>/<sub>8</sub>-8</b>	<b>10</b>
	6,2	10	17,5	26	55,5	12	49	17	73	<b>153083</b>	<b>QSL-<sup>3</sup>/<sub>8</sub>-10</b>	<b>10</b>
	7,5	12	21	29,5	61	12	54,5	21	107	<b>153084</b>	<b>QSL-<sup>3</sup>/<sub>8</sub>-12</b>	<b>10</b>
R <sup>1</sup> / <sub>2</sub>	6,4	10	17,5	26,2	60	15	51,9	21	120	<b>190664</b>	<b>QSL-<sup>1</sup>/<sub>2</sub>-10</b>	<b>1</b>
	8,3	12	21	29,5	64	15	56	21	122	<b>153085</b>	<b>QSL-<sup>1</sup>/<sub>2</sub>-12</b>	<b>1</b>

\* Packungseinheit in Stück

# Steckverschraubungen QS, Quick Star

Datenblatt

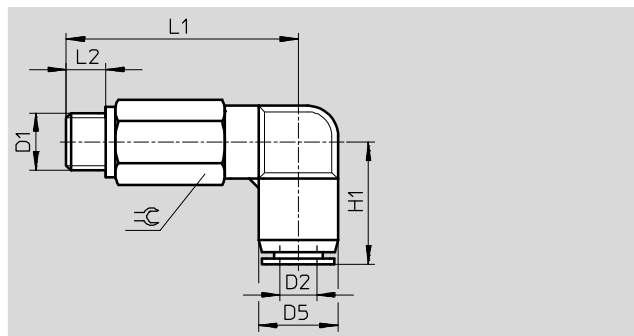
## L-Lang-Steckverschraubung QSL

Ausrichtbar

Außengewinde mit Außensechskant



G-Gewinde



Abmessungen und Bestellangaben											
Anschluss	Nennweite	Schlauch- Außen-Ø	D5	H1	L1	L2	∠	Gewicht/ Stück	Teile-Nr.	Typ	PE*
D1	[mm]	D2	Ø					[g]			
G-Gewinde											
G <sup>1</sup> / <sub>8</sub>	2,3	4	10	18	34,3	5,1	13	24	<b>186127</b>	<b>QSL-G<sup>1</sup>/<sub>8</sub>-4</b>	<b>10</b>
									<b>133015</b>	<b>QSL-G<sup>1</sup>/<sub>8</sub>-4-100</b>	<b>100</b>
	3,6	6	12,5	19,8	37	5,1	13	29	<b>186128</b>	<b>QSL-G<sup>1</sup>/<sub>8</sub>-6</b>	<b>10</b>
									<b>133016</b>	<b>QSL-G<sup>1</sup>/<sub>8</sub>-6-100</b>	<b>100</b>
	4,6	8	14,5	22,7	42,5	5,1	14	36	<b>186130</b>	<b>QSL-G<sup>1</sup>/<sub>8</sub>-8</b>	<b>10</b>
									<b>133017</b>	<b>QSL-G<sup>1</sup>/<sub>8</sub>-8-100</b>	<b>100</b>
G <sup>1</sup> / <sub>4</sub>	3,6	6	12,5	19,8	37,5	5,6	17	48	<b>186129</b>	<b>QSL-G<sup>1</sup>/<sub>4</sub>-6</b>	<b>10</b>
	4,6	8	14,5	22,7	43	5,6	17	53	<b>186131</b>	<b>QSL-G<sup>1</sup>/<sub>4</sub>-8</b>	<b>10</b>
	6,2	10	17,5	26,2	51	5,6	17	63	<b>186133</b>	<b>QSL-G<sup>1</sup>/<sub>4</sub>-10</b>	<b>10</b>
	8,0	12	21	29,4	56,5	5,6	21	109	<b>132596</b>	<b>QSL-G<sup>1</sup>/<sub>4</sub>-12</b>	<b>1</b>
G <sup>3</sup> / <sub>8</sub>	4,8	8	14,5	22,7	45,3	6,6	19	73	<b>186132</b>	<b>QSL-G<sup>3</sup>/<sub>8</sub>-8</b>	<b>10</b>
	6,2	10	17,5	26,2	52,5	6,6	19	82	<b>186134</b>	<b>QSL-G<sup>3</sup>/<sub>8</sub>-10</b>	<b>10</b>
	7,5	12	21	29,4	58	6,6	21	104	<b>186135</b>	<b>QSL-G<sup>3</sup>/<sub>8</sub>-12</b>	<b>10</b>
G <sup>1</sup> / <sub>2</sub>	8,3	12	21	29,4	59	7,6	24	140	<b>186136</b>	<b>QSL-G<sup>1</sup>/<sub>2</sub>-12</b>	<b>1</b>
	10	16	25	33,1	73	7,6	24	157	<b>190665</b>	<b>QSL-G<sup>1</sup>/<sub>2</sub>-16</b>	<b>1</b>

\* Packungseinheit in Stück

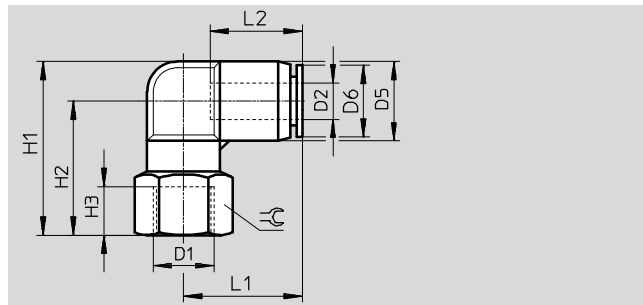
# Steckverschraubungen QS, Quick Star

Datenblatt

**L-Steckverschraubung QSLF**  
Innengewinde mit Außensechskant



G-Gewinde



Abmessungen und Bestellangaben														
Anschluss	Nennweite [mm]	Schlauch-Außen-Ø D2	D5 Ø	D6 Ø	H1	H2	H3	L1	L2	⌀	Gewicht/Stück [g]	Teile-Nr.	Typ	PE*
G-Gewinde														
G <sup>1/8</sup>	2,1	4	10	9,9	26,3	21,3	7	18	14,9	14	13	153273	QSLF-1/8-4-B	10
	3,6	6	12,5	11,8	28,3	22	7	19,8	16,8	14	16	153274	QSLF-1/8-6-B	10
	4,7	8	14,5	13,8	32,3	25	7	22,7	18,1	14	19	153276	QSLF-1/8-8-B	10
G <sup>1/4</sup>	3,6	6	12,5	11,8	31,3	25	9,5	19,8	16,8	17	22	153275	QSLF-1/4-6-B	10
	4,7	8	14,5	13,8	35,3	28	9,5	22,7	18,1	17	25	153277	QSLF-1/4-8-B	10
	5,4	10	17,5	16,8	40,8	32	9,5	26,2	20,2	19	39	153279	QSLF-1/4-10-B	10
G <sup>3/8</sup>	4,8	8	14,5	13,8	36,3	29	11	22,7	18,1	21	31	153278	QSLF-3/8-8-B	10
	6,2	10	17,5	16,8	41,8	33	11	26,2	20,2	21	40	153280	QSLF-3/8-10-B	10

\* Packungseinheit in Stück

# Steckverschraubungen QS, Quick Star

Datenblatt

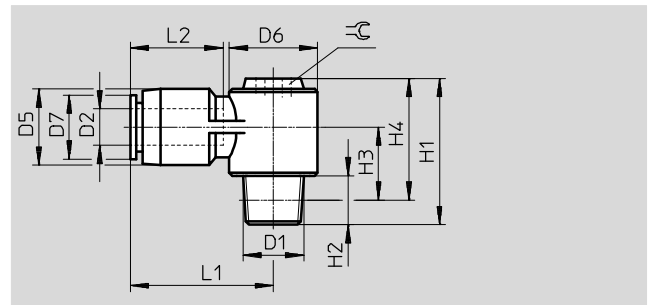
## L-Steckverschraubung QSLV-...-I

Ausrichtbar

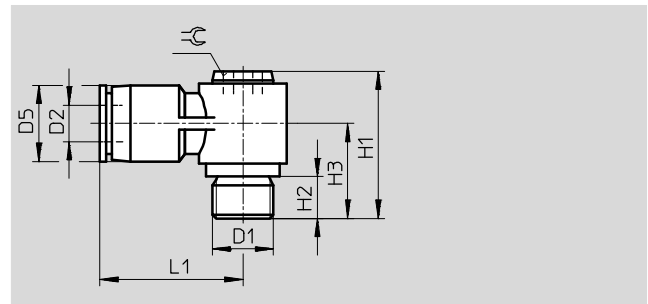
Außengewinde mit Innensechskant



R-Gewinde



G-Gewinde



### Abmessungen und Bestellangaben

Anschluss	Nennweite	Schlauch-Außen-Ø	D5 Ø	D6 Ø	D7 Ø	H1	H2	H3	H4	L1	L2	≈C	Ge- wicht/ Stück [g]	Teile-Nr.	Typ	PE*
D1	[mm]	D2														
<b>R-Gewinde</b>																
R <sup>1</sup> / <sub>8</sub>	3	6	13	14,3	11,8	24	8	11,5	20	23,7	17	5	15	153097	QSLV- <sup>1</sup> / <sub>8</sub> -6-I	10
	4,2	8	14	17,9	13,8	27	8	12	23	26,7	18,1	8	22	153099	QSLV- <sup>1</sup> / <sub>8</sub> -8-I	10
R <sup>1</sup> / <sub>4</sub>	3,1	6	13	14,3	11,8	27	11	12,5	21	23,7	17	5	22	153098	QSLV- <sup>1</sup> / <sub>4</sub> -6-I	10
	4	8	14	17,9	13,8	30	11	13	24	26,7	18,1	8	28	153100	QSLV- <sup>1</sup> / <sub>4</sub> -8-I	10
	5,4	10	18	21,3	16,8	34	11	15	28	30,7	20,7	10	40	153102	QSLV- <sup>1</sup> / <sub>4</sub> -10-I	10
R <sup>3</sup> / <sub>8</sub>	4,2	8	14	17,9	13,8	31	12	13,7	24,7	26,7	18,1	8	37	153101	QSLV- <sup>3</sup> / <sub>8</sub> -8-I	10
	5,4	10	18	21,3	16,8	35	12	15,7	28,7	30,7	20,7	10	49	153103	QSLV- <sup>3</sup> / <sub>8</sub> -10-I	10
	6,9	12	21	26,3	19,8	39	12	17,7	32,7	36,4	23,4	12	68	153104	QSLV- <sup>3</sup> / <sub>8</sub> -12-I	10
R <sup>1</sup> / <sub>2</sub>	6,4	12	21	26,3	19,8	42	15	18,8	33,8	36,4	23,4	12	85	153105	QSLV- <sup>1</sup> / <sub>2</sub> -12-I	1
<b>G-Gewinde</b>																
G <sup>1</sup> / <sub>8</sub>	3	6	13	-	-	23	5,1	14,5	-	23,7	-	5	15	186148	QSLV-G <sup>1</sup> / <sub>8</sub> -6-I	10
	4,2	8	14	-	-	26	5,1	15	-	26,7	-	8	22	186150	QSLV-G <sup>1</sup> / <sub>8</sub> -8-I	10
G <sup>1</sup> / <sub>4</sub>	3,1	6	13	-	-	23,5	5,6	15	-	23,7	-	5	19	186149	QSLV-G <sup>1</sup> / <sub>4</sub> -6-I	10
	4	8	14	-	-	26,5	5,6	15,5	-	26,7	-	8	25	186151	QSLV-G <sup>1</sup> / <sub>4</sub> -8-I	10
	5,4	10	18	-	-	30,5	5,6	17,5	-	30,7	-	10	38	186153	QSLV-G <sup>1</sup> / <sub>4</sub> -10-I	10
G <sup>3</sup> / <sub>8</sub>	4,2	8	14	-	-	28	6,6	17	-	26,7	-	8	33	186152	QSLV-G <sup>3</sup> / <sub>8</sub> -8-I	10
	5,4	10	18	-	-	32	6,6	19	-	30,7	-	10	45	186154	QSLV-G <sup>3</sup> / <sub>8</sub> -10-I	10
	6,9	12	21	-	-	36	6,6	21	-	36,4	-	12	65	186155	QSLV-G <sup>3</sup> / <sub>8</sub> -12-I	10
G <sup>1</sup> / <sub>2</sub>	6,4	12	21	-	-	37	7,6	22	-	36,4	-	12	75	186156	QSLV-G <sup>1</sup> / <sub>2</sub> -12-I	1

\* Packungseinheit in Stück

# Steckverschraubungen QS, Quick Star

Datenblatt

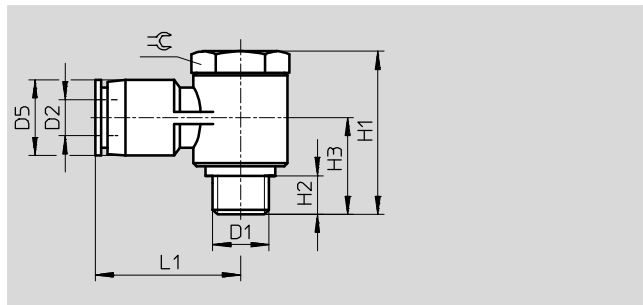
## L-Steckverschraubung QSLV

Ausrichtbar

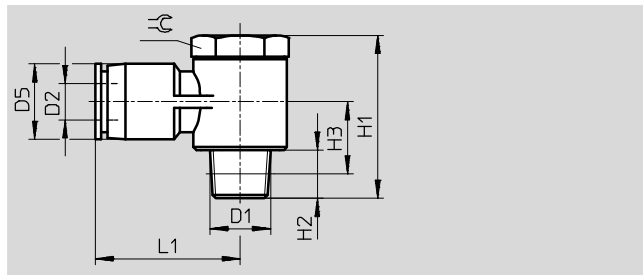
Außengewinde mit Außensechskant



M-Gewinde



R-Gewinde



Abmessungen und Bestellangaben												
Anschluss	Nennweite	Schlauch-Außen-Ø	D5	H1	H2	H3	L1	±	Gewicht/Stück	Teile-Nr.	Typ	PE*
D1	[mm]	D2	Ø						[g]			
Metrisches Gewinde												
M5	1,6	6	12,5	17,7	3,5	10,9	23,1	8	8,2	190666	QSLV-M-5-6	10
R-Gewinde												
R <sup>1</sup> / <sub>8</sub>	2,4	4	10	27	8	12	22,5	14	20	153086	QSLV- <sup>1</sup> / <sub>8</sub> -4	10
										130749	QSLV- <sup>1</sup> / <sub>8</sub> -4-100	100
	3,7	6	12,5	27	8	12	24	14	35,5	153087	QSLV- <sup>1</sup> / <sub>8</sub> -6	10
										130750	QSLV- <sup>1</sup> / <sub>8</sub> -6-100	100
R <sup>1</sup> / <sub>4</sub>	4,4	8	14,5	27	8	12	26	14	37	153089	QSLV- <sup>1</sup> / <sub>8</sub> -8	10
										130751	QSLV- <sup>1</sup> / <sub>8</sub> -8-50	50
	3,8	6	12,5	31,5	11	13,5	27	17	32,5	153088	QSLV- <sup>1</sup> / <sub>4</sub> -6	10
										130752	QSLV- <sup>1</sup> / <sub>4</sub> -6-100	100
R <sup>1</sup> / <sub>2</sub>	5	8	14,5	31,5	11	13,5	28,5	17	59,5	153090	QSLV- <sup>1</sup> / <sub>4</sub> -8	10
										130753	QSLV- <sup>1</sup> / <sub>4</sub> -8-50	50
	5,4	10	17,5	31,5	11	14,5	30,5	17	62,5	153092	QSLV- <sup>1</sup> / <sub>4</sub> -10	10
										130754	QSLV- <sup>1</sup> / <sub>4</sub> -10-50	50
R <sup>3</sup> / <sub>8</sub>	5,2	8	14,5	36	12	15,5	30,5	21	54,5	153091	QSLV- <sup>3</sup> / <sub>8</sub> -8	10
	6,3	10	17,5	36	12	15,5	33	21	66	153093	QSLV- <sup>3</sup> / <sub>8</sub> -10	10
	7,1	12	21	36	12	17	35	21	97,5	153094	QSLV- <sup>3</sup> / <sub>8</sub> -12	10
R <sup>1</sup> / <sub>2</sub>	8	12	21	40,5	15	16,5	38	24	100	153095	QSLV- <sup>1</sup> / <sub>2</sub> -12	1
	8,9	16	25	48,5	15	22	36,5	24	115	153096	QSLV- <sup>1</sup> / <sub>2</sub> -16	1

\* Packungseinheit in Stück

# Steckverschraubungen QS, Quick Star

Datenblatt

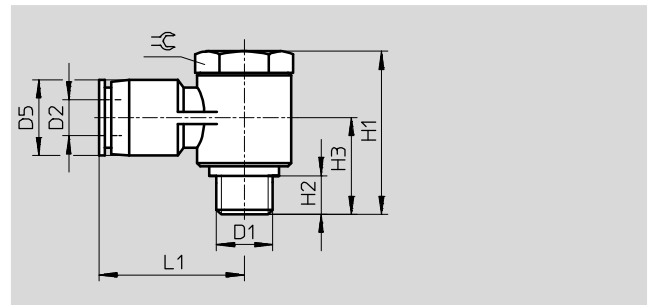
## L-Steckverschraubung QSLV

Ausrichtbar

Außengewinde mit Außensechskant



G-Gewinde



Abmessungen und Bestellangaben												
Anschluss	Nennweite	Schlauch- Außen-Ø	D5 Ø	H1	H2	H3	L1	≈	Gewicht/ Stück	Teile-Nr.	Typ	PE*
D1	[mm]	D2							[g]			
G-Gewinde												
G <sup>1/8</sup>	2,3	4	10	23,7	5,1	13,8	23,4	14	22	<b>186137</b>	<b>QSLV-G<sup>1/8</sup>-4</b>	<b>10</b>
										<b>132060</b>	<b>QSLV-G<sup>1/8</sup>-4-100</b>	<b>100</b>
	3,5	6	12,4	23,7	5,1	14,1	25,5	14	23	<b>186138</b>	<b>QSLV-G<sup>1/8</sup>-6</b>	<b>10</b>
										<b>132061</b>	<b>QSLV-G<sup>1/8</sup>-6-100</b>	<b>100</b>
	4	8	14,4	23,7	5,1	15,1	28,4	14	25	<b>186140</b>	<b>QSLV-G<sup>1/8</sup>-8</b>	<b>10</b>
										<b>132062</b>	<b>QSLV-G<sup>1/8</sup>-8-50</b>	<b>50</b>
G <sup>1/4</sup>	3,7	6	12,4	28,6	5,6	16	29	19	44	<b>186139</b>	<b>QSLV-G<sup>1/4</sup>-6</b>	<b>10</b>
										<b>132063</b>	<b>QSLV-G<sup>1/4</sup>-6-100</b>	<b>100</b>
	4,9	8	14,4	28,6	5,6	16	28,9	19	45	<b>186141</b>	<b>QSLV-G<sup>1/4</sup>-8</b>	<b>10</b>
										<b>132064</b>	<b>QSLV-G<sup>1/4</sup>-8-50</b>	<b>50</b>
	5,3	10	17,6	28,6	5,6	17,3	31,2	19	48	<b>186143</b>	<b>QSLV-G<sup>1/4</sup>-10</b>	<b>10</b>
										<b>132065</b>	<b>QSLV-G<sup>1/4</sup>-10-50</b>	<b>50</b>
G <sup>3/8</sup>	5,4	8	14,4	33,1	6,6	19,2	31	24	71	<b>186142</b>	<b>QSLV-G<sup>3/8</sup>-8</b>	<b>10</b>
	6,4	10	17,6	33,1	6,6	19,2	33,6	24	74	<b>186144</b>	<b>QSLV-G<sup>3/8</sup>-10</b>	<b>10</b>
	6,4	12	21	33,1	6,6	20,9	36,4	24	77	<b>186145</b>	<b>QSLV-G<sup>3/8</sup>-12</b>	<b>10</b>
G <sup>1/2</sup>	7	12	21	34	7,6	21,9	37,9	27	99	<b>186146</b>	<b>QSLV-G<sup>1/2</sup>-12</b>	<b>1</b>
	8,1	16	25	43,1	7,6	24,8	38,1	27	115	<b>186147</b>	<b>QSLV-G<sup>1/2</sup>-16</b>	<b>1</b>

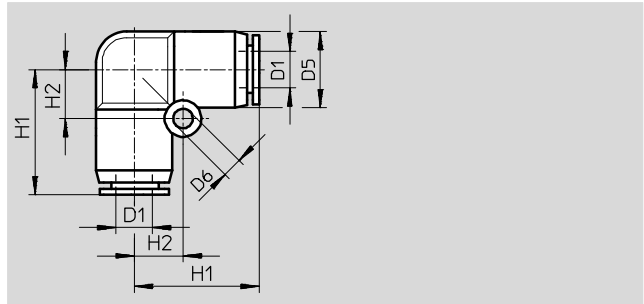
\* Packungseinheit in Stück

# Steckverschraubungen QS, Quick Star

Datenblatt

FESTO

## L-Steckverbindung QSL



Abmessungen und Bestellangaben									
Schlauch- Außen-Ø D1	Nennweite [mm]	D5 Ø	D6 Ø	H1	H2	Gewicht/ Stück [g]	Teile-Nr.	Typ	PE*
4	2,3	10	3,2	17	6,5	5	153070	QSL-4	10
							130740	QSL-4-100	100
6	3,6	12,5	3,2	20,5	8	7,5	153071	QSL-6	10
							130741	QSL-6-100	100
8	4,6	15	4,2	22	10	10	153072	QSL-8	10
							130742	QSL-8-50	50
10	6,2	17,5	4,2	26	12	17	153073	QSL-10	10
							130743	QSL-10-50	50
12	7,7	21	4,2	29	14	24,5	153074	QSL-12	10
							130744	QSL-12-20	20
16	10,8	25	4,2	33	12	30	153075	QSL-16	1

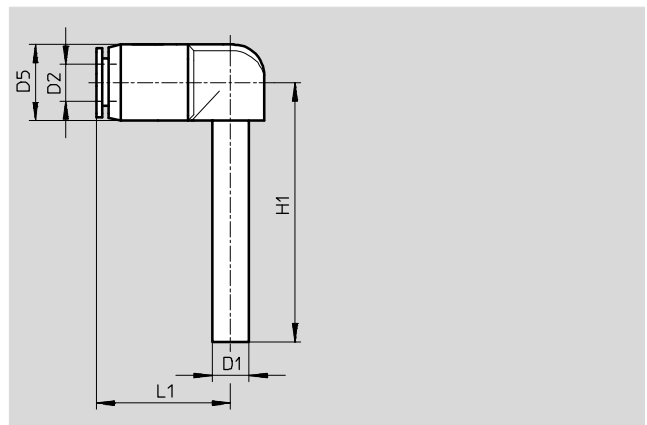
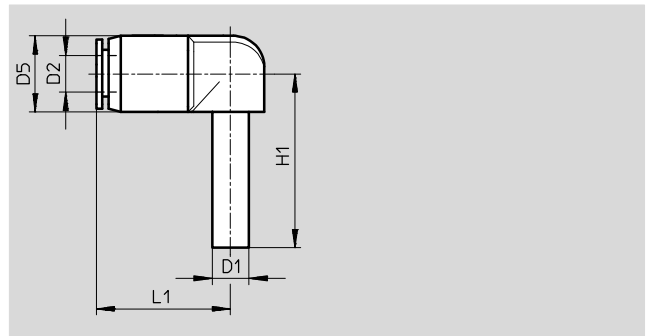
\* Packungseinheit in Stück



# Steckverschraubungen QS, Quick Star

Datenblatt

L-Steckverbindung QSL-...H  
mit Stechhülse



Abmessungen und Bestellangaben									
Steckhülse- Ø D1	Nennweite [mm]	Schlauch- Außen-Ø D2	D5 Ø	H1	L1	Gewicht/Stück [g]	Teile-Nr.	Typ	PE*
4	2	4	10	25	16,8	2,7	153056	QSL-4H	10
							130745	QSL-4H-100	100
6	3,2	6	12,5	28,5	19,8	3,9	153057	QSL-6H	10
							130746	QSL-6H-100	100
8	4,7	8	14,5	30,7	21,8	5,7	153058	QSL-8H	10
							130747	QSL-8H-50	50
10	5,7	10	17,5	33,7	24,9	9,6	153059	QSL-10H	10
							130748	QSL-10H-50	50
12	6,8	12	21	39	28,9	15	153060	QSL-12H	10
reduzierend									
6	2,4	4	12,5	28,5	17,7	3,6	153061	QSL-6H-4	10
8	3,5	6	14,5	30,7	21,9	5,2	153062	QSL-8H-6	10
10	4,9	8	17,5	33,7	24,6	8	153063	QSL-10H-8	10
12	6,1	10	21	39	28,7	14	153064	QSL-12H-10	10
lange Stechhülse									
4	2	4	10	36	16,8	2,8	153065	QSL-4HL	10
6	3,1	6	12,5	42	19,8	4,2	153066	QSL-6HL	10
8	4,5	8	14,5	46,7	21,8	6,2	153067	QSL-8HL	10
10	5,6	10	17,5	51,7	24,9	11	153068	QSL-10HL	10
12	6,7	12	21	59,5	28,95	16	153069	QSL-12HL	10

\* Packungseinheit in Stück

# Steckverschraubungen QS, Quick Star

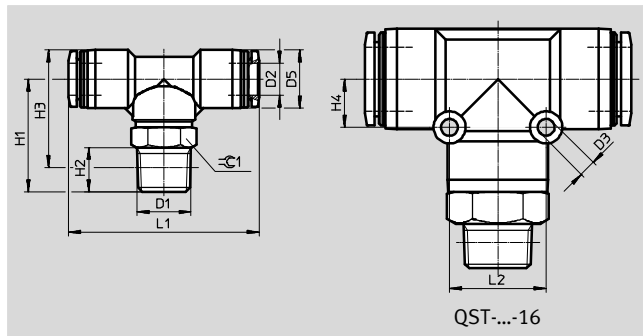
Datenblatt

## T-Steckverschraubung QST

Ausrichtbar

Außengewinde mit Außensechskant

kant



Abmessungen und Bestellangaben															
Anschluss	Nennweite	Schlauch-Außen-Ø	D3	D5	H1	H2	H3	H4	L1	L2	≈C 1	Gewicht/Stück	Teile-Nr.	Typ	PE*
D1	[mm]	D2	Ø	Ø								[g]			
<b>R-Gewinde</b>															
R <sup>1</sup> / <sub>8</sub>	2,8	4	-	10	22	8	23	-	37,4	-	10	13	<b>153106</b>	<b>QST-<sup>1</sup>/<sub>8</sub>-4</b>	<b>10</b>
													<b>130793</b>	<b>QST-<sup>1</sup>/<sub>8</sub>-4-100</b>	<b>100</b>
	4,2	6	-	12,5	22,5	8	24,8	-	40,5	-	12	14	<b>153107</b>	<b>QST-<sup>1</sup>/<sub>8</sub>-6</b>	<b>10</b>
													<b>130794</b>	<b>QST-<sup>1</sup>/<sub>8</sub>-6-100</b>	<b>100</b>
	6	8	-	14,5	24	8	27,3	-	45,4	-	14	19	<b>153109</b>	<b>QST-<sup>1</sup>/<sub>8</sub>-8</b>	<b>10</b>
													<b>130795</b>	<b>QST-<sup>1</sup>/<sub>8</sub>-8-50</b>	<b>50</b>
	6	10	-	17,5	25	8	29,8	-	51	-	17	25	<b>190667</b>	<b>QST-<sup>1</sup>/<sub>8</sub>-10</b>	<b>10</b>
R <sup>1</sup> / <sub>4</sub>	2,8	4	-	10	29	11	28	-	41,4	-	14	20	<b>190668</b>	<b>QST-<sup>1</sup>/<sub>4</sub>-4</b>	<b>10</b>
													<b>153108</b>	<b>QST-<sup>1</sup>/<sub>4</sub>-6</b>	<b>10</b>
	4,3	6	-	12,5	28	11	28,2	-	43,5	-	14	22	<b>130796</b>	<b>QST-<sup>1</sup>/<sub>4</sub>-6-100</b>	<b>100</b>
													<b>153110</b>	<b>QST-<sup>1</sup>/<sub>4</sub>-8</b>	<b>10</b>
	6,7	8	-	14,5	28	11	29,2	-	47,4	-	14	25	<b>130797</b>	<b>QST-<sup>1</sup>/<sub>4</sub>-8-50</b>	<b>50</b>
	8	10	-	17,5	28,5	11	31,2	-	52	-	17	31	<b>153112</b>	<b>QST-<sup>1</sup>/<sub>4</sub>-10</b>	<b>10</b>
													<b>130798</b>	<b>QST-<sup>1</sup>/<sub>4</sub>-10-50</b>	<b>50</b>
	8	12	-	21	29,8	11	34,2	-	57,9	-	21	38	<b>190669</b>	<b>QST-<sup>1</sup>/<sub>4</sub>-12</b>	<b>10</b>
R <sup>3</sup> / <sub>8</sub>	4,3	6	-	12,5	31,5	12	31,4	-	47,5	-	17	33	<b>190670</b>	<b>QST-<sup>3</sup>/<sub>8</sub>-6</b>	<b>10</b>
													<b>153111</b>	<b>QST-<sup>3</sup>/<sub>8</sub>-8</b>	<b>10</b>
	6,7	8	-	14,5	31	12	31,9	-	49,4	-	17	35	<b>130799</b>	<b>QST-<sup>3</sup>/<sub>8</sub>-8-50</b>	<b>50</b>
													<b>153113</b>	<b>QST-<sup>3</sup>/<sub>8</sub>-10</b>	<b>10</b>
	8,3	10	-	17,5	32	12	34,4	-	54	-	17	42	<b>130800</b>	<b>QST-<sup>3</sup>/<sub>8</sub>-10-20</b>	<b>20</b>
	10	12	-	21	32,5	12	36,7	-	59,4	-	21	48	<b>153114</b>	<b>QST-<sup>3</sup>/<sub>8</sub>-12</b>	<b>10</b>
													<b>130801</b>	<b>QST-<sup>3</sup>/<sub>8</sub>-12-20</b>	<b>20</b>
	11	16	4,2	25	47	11	53,2	12	66,2	24	22	89	<b>164959</b>	<b>QST-<sup>3</sup>/<sub>8</sub>-16</b>	<b>1</b>
R <sup>1</sup> / <sub>2</sub>	8,3	10	-	17,5	36	15	36,6	-	55	-	21	65	<b>190672</b>	<b>QST-<sup>1</sup>/<sub>2</sub>-10</b>	<b>1</b>
													<b>153115</b>	<b>QST-<sup>1</sup>/<sub>2</sub>-12</b>	<b>1</b>
	10,3	12	-	21	36,5	15	38,8	-	61,4	-	21	72	<b>153115</b>	<b>QST-<sup>1</sup>/<sub>2</sub>-12</b>	<b>1</b>
	13	16	4,2	25	51	15	55,3	12	66,2	24	22	93	<b>153116</b>	<b>QST-<sup>1</sup>/<sub>2</sub>-16</b>	<b>1</b>

\* Packungseinheit in Stück

# Steckverschraubungen QS, Quick Star

Datenblatt

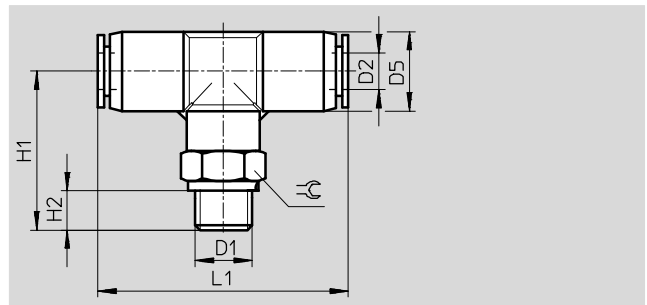
## T-Steckverschraubung QST

Ausrichtbar

Außengewinde mit Außensechskant



G-Gewinde



Abmessungen und Bestellangaben											
Anschluss	Nennweite	Schlauch- Außen-Ø	D5 Ø	H1	H2	L1	⌀	Gewicht/ Stück	Teile-Nr.	Typ	PE*
D1	[mm]	D2						[g]			
G-Gewinde mit Dichtring											
G <sup>1</sup> / <sub>8</sub>	2,3	4	10	23,2	5,1	33,8	13	16	186157	QST-G <sup>1</sup> / <sub>8</sub> -4	10
									132066	QST-G <sup>1</sup> / <sub>8</sub> -4-100	100
	3,6	6	13	25	5,1	40,3	13	18	186158	QST-G <sup>1</sup> / <sub>8</sub> -6	10
									132067	QST-G <sup>1</sup> / <sub>8</sub> -6-100	100
	4,6	8	15	25,3	5,1	44,8	14	22	186160	QST-G <sup>1</sup> / <sub>8</sub> -8	10
									132068	QST-G <sup>1</sup> / <sub>8</sub> -8-50	50
G <sup>1</sup> / <sub>4</sub>	3,6	6	13	26,5	5,6	40,3	17	27	186159	QST-G <sup>1</sup> / <sub>4</sub> -6	10
									132069	QST-G <sup>1</sup> / <sub>4</sub> -6-100	100
	4,6	8	15	26,8	5,6	44,8	17	31	186161	QST-G <sup>1</sup> / <sub>4</sub> -8	10
									132070	QST-G <sup>1</sup> / <sub>4</sub> -8-50	50
	6,2	10	17,5	32,5	5,6	50,4	17	39	186163	QST-G <sup>1</sup> / <sub>4</sub> -10	10
									132071	QST-G <sup>1</sup> / <sub>4</sub> -10-50	50
8,0	12	21	34,5	5,6	56,8	21	58	132597	QST-G <sup>1</sup> / <sub>4</sub> -12	1	
G <sup>3</sup> / <sub>8</sub>	4,6	8	15	28,3	6,6	44,8	19	44	186162	QST-G <sup>3</sup> / <sub>8</sub> -8	10
									132072	QST-G <sup>3</sup> / <sub>8</sub> -8-50	50
	6,2	10	17,5	34	6,6	50,4	19	49	186164	QST-G <sup>3</sup> / <sub>8</sub> -10	10
									132073	QST-G <sup>3</sup> / <sub>8</sub> -10-20	20
	7,7	12	21	36	6,6	56,8	21	56	186165	QST-G <sup>3</sup> / <sub>8</sub> -12	10
									132074	QST-G <sup>3</sup> / <sub>8</sub> -12-20	20
10,1	16	25	45	6,6	66,2	24	97	186349	QST-G <sup>3</sup> / <sub>8</sub> -16	1	
G <sup>1</sup> / <sub>2</sub>	7,7	12	21	39	7,6	56,8	24	81	186166	QST-G <sup>1</sup> / <sub>2</sub> -12	1
									10,8	16	25

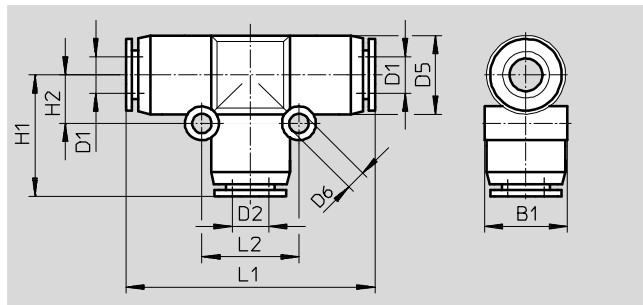
\* Packungseinheit in Stück

# Steckverschraubungen QS, Quick Star

Datenblatt

FESTO

## T-Steckverbindung QST



Abmessungen und Bestellangaben													
Schlauch-Außen-Ø D1	Nennweite [mm]	Schlauch-Außen-Ø D2	D5 Ø	D6 Ø	B1	H1	H2	L1	L2	Gewicht/ Stück [g]	Teile-Nr.	Typ	PE*
4	2,6	4	10	3,2	10,4	17,2	6,5	34,4	13	7,5	153128	QST-4	10
											130802	QST-4-100	100
6	4	6	13	3,2	13,5	20,1	8	40,2	16	11	153129	QST-6	10
											130803	QST-6-100	100
8	5	8	15	3,2	15,6	22,2	9	44,4	18	16	153130	QST-8	10
											130804	QST-8-50	50
10	6,7	10	17,5	4,2	18,2	25,2	12	50,4	24	25	153131	QST-10	10
											130805	QST-10-50	50
12	8,7	12	21	4,2	21,7	28,4	14	56,8	28	36	153132	QST-12	10
											130806	QST-12-20	20
16	10,7	16	25	4,2	25,6	33,1	12	66,2	24	44	153133	QST-16	1
reduzierend													
6	2,3	4	13	3,2	13	19,5	8	40,1	16	11	153134	QST-6-4	10
											130820	QST-6-4-100	100
8	2,3	4	14,5	3,2	15,1	21,7	9	44,4	18	14	130613	QST-8-4	10
											153135	QST-8-6	10
												130821	QST-8-6-50
10	3,7	6	17,5	4,2	18,2	25	12	50,4	24	22	130614	QST-10-6	10
											153136	QST-10-8	10
												130822	QST-10-8-50
12	5,1	8	21	4,2	21,7	27,7	14	56,8	28	32	130615	QST-12-8	10
											153137	QST-12-10	10
												130823	QST-12-10-20
16	7,6	12	25	4,2	25,7	33,2	12	66,2	24	45	130616	QST-16-12	1

\* Packungseinheit in Stück

# Steckverschraubungen QS, Quick Star

Datenblatt

## T-Steckverschraubung QSTF

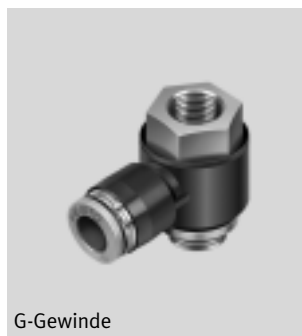
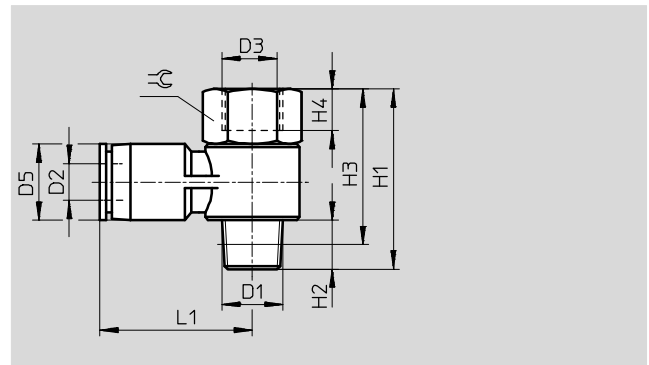
Ausrichtbar

Außen- und Innengewinde mit

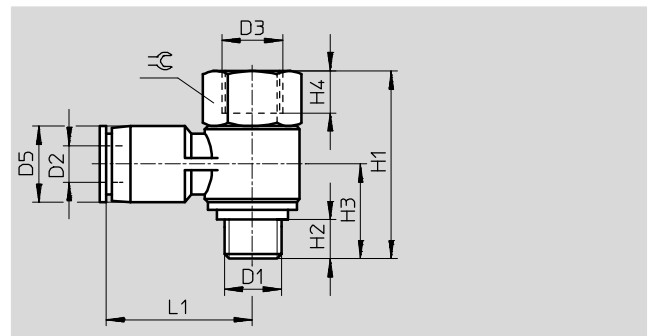
Außensechskant



R-Gewinde



G-Gewinde



Abmessungen und Bestallangaben														
Anschluss	Nennweite	Schlauch-Außen-Ø	D3 Ø	D5 Ø	H1	H2	H3	H4	L1	⊥	Gewicht/ Stück	Teile-Nr.	Typ	PE*
D1	[mm]	D2									[g]			
<b>R-Gewinde</b>														
R <sup>1</sup> / <sub>8</sub>	2,5	4	G <sup>1</sup> / <sub>8</sub>	10	32,5	8	28,5	7	22,2	14	22	153182	QSTF- <sup>1</sup> / <sub>8</sub> -4-B	1
	3,3	6	G <sup>1</sup> / <sub>8</sub>	12,5	32,5	8	28,5	7	24,2	14	23	153183	QSTF- <sup>1</sup> / <sub>8</sub> -6-B	1
	3,6	8	G <sup>1</sup> / <sub>8</sub>	14,5	32,5	8	28,5	7	26,2	14	25	153185	QSTF- <sup>1</sup> / <sub>8</sub> -8-B	1
R <sup>1</sup> / <sub>4</sub>	3,6	6	G <sup>1</sup> / <sub>4</sub>	12,5	38,5	11	32,5	9	26,8	17	37	153184	QSTF- <sup>1</sup> / <sub>4</sub> -6-B	1
	4,4	8	G <sup>1</sup> / <sub>4</sub>	14,5	38,5	11	32,5	9	28,2	17	39	153186	QSTF- <sup>1</sup> / <sub>4</sub> -8-B	1
	4,4	10	G <sup>1</sup> / <sub>4</sub>	18	38,5	11	32,5	9	30,5	17	42	153188	QSTF- <sup>1</sup> / <sub>4</sub> -10-B	1
R <sup>3</sup> / <sub>8</sub>	4,9	8	G <sup>3</sup> / <sub>8</sub>	14,5	44,5	12	38,2	11	30,2	21	61	153187	QSTF- <sup>3</sup> / <sub>8</sub> -8-B	1
	5,6	10	G <sup>3</sup> / <sub>8</sub>	18	44,5	12	38,2	11	32,5	21	64	153189	QSTF- <sup>3</sup> / <sub>8</sub> -10-B	1
	6	12	G <sup>3</sup> / <sub>8</sub>	21	44,5	12	38,2	11	35,2	21	67	153190	QSTF- <sup>3</sup> / <sub>8</sub> -12-B	1
R <sup>1</sup> / <sub>2</sub>	7,4	12	G <sup>1</sup> / <sub>2</sub>	21	52,2	13	44	14	38,2	24	101	153191	QSTF- <sup>1</sup> / <sub>2</sub> -12-B	1
<b>G-Gewinde mit Dichtring</b>														
G <sup>1</sup> / <sub>8</sub>	2,4	4	G <sup>1</sup> / <sub>8</sub>	10	26	5,1	13,8	7	23,4	14	20	186199	QSTF-G <sup>1</sup> / <sub>8</sub> -4	1
	3,2	6	G <sup>1</sup> / <sub>8</sub>	12,4	26	5,1	14,1	7	25,5	14	21	186200	QSTF-G <sup>1</sup> / <sub>8</sub> -6	1
	3,7	8	G <sup>1</sup> / <sub>8</sub>	14,4	26	5,1	15,1	7	28,4	14	23	186202	QSTF-G <sup>1</sup> / <sub>8</sub> -8	1
G <sup>1</sup> / <sub>4</sub>	3,7	6	G <sup>1</sup> / <sub>4</sub>	12,4	33,2	5,6	16	9	29	19	43	186201	QSTF-G <sup>1</sup> / <sub>4</sub> -6	1
	4,4	8	G <sup>1</sup> / <sub>4</sub>	14,4	33,2	5,6	16	9	28,9	19	44	186203	QSTF-G <sup>1</sup> / <sub>4</sub> -8	1
	4,9	10	G <sup>1</sup> / <sub>4</sub>	17,6	33,2	5,6	17,3	9	31,2	19	47	186205	QSTF-G <sup>1</sup> / <sub>4</sub> -10	1
G <sup>3</sup> / <sub>8</sub>	4,9	8	G <sup>3</sup> / <sub>8</sub>	14,4	38,1	6,6	19,2	10,5	31	24	71	186204	QSTF-G <sup>3</sup> / <sub>8</sub> -8	1
	5,8	10	G <sup>3</sup> / <sub>8</sub>	17,6	38,1	6,6	19,2	10,5	33,6	24	74	186206	QSTF-G <sup>3</sup> / <sub>8</sub> -10	1
	6	12	G <sup>3</sup> / <sub>8</sub>	21	38,1	6,6	20,9	10,5	36,4	24	77	186207	QSTF-G <sup>3</sup> / <sub>8</sub> -12	1
G <sup>1</sup> / <sub>2</sub>	7	12	G <sup>1</sup> / <sub>2</sub>	21	42,8	7,6	21,9	13	37,9	27	99	186208	QSTF-G <sup>1</sup> / <sub>2</sub> -12	1

\* Packungseinheit in Stück

# Steckverschraubungen QS, Quick Star

Datenblatt

## T-Steckverschraubung QSTL

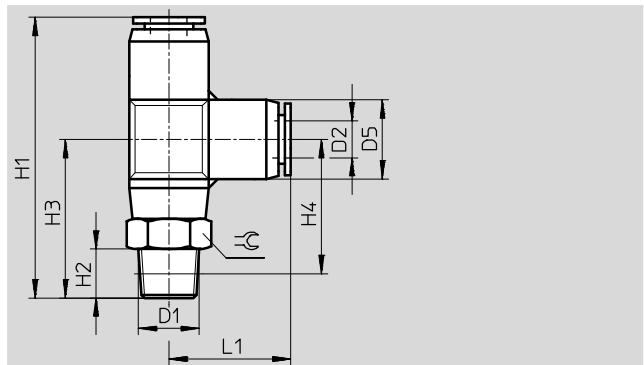
Ausrichtbar

Außengewinde mit Außensechskant

kant



R-Gewinde



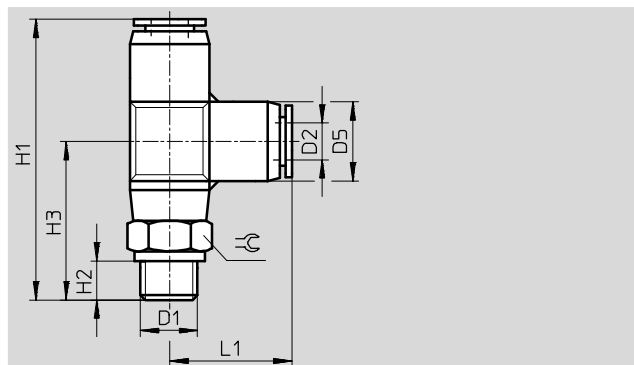
Abmessungen und Bestellangaben														
Anschluss	Nennweite	Schlauch- Außen-∅	D5 ∅	H1	H2	H3	H4	L1	⌀	Gewicht/ Stück [g]	Teile-Nr.	Typ	PE*	
D1	[mm]	D2												
R-Gewinde														
R <sup>1</sup> / <sub>8</sub>	2,6	4	10	41,5	8	24,5	20,5	17	10	14,5	153117	QSTL- <sup>1</sup> / <sub>8</sub> -4	10	
											130824	QSTL- <sup>1</sup> / <sub>8</sub> -4-100	100	
	4	6	13	46	8	26	22	20	12	17	153118	QSTL- <sup>1</sup> / <sub>8</sub> -6	10	
												130825	QSTL- <sup>1</sup> / <sub>8</sub> -6-100	100
	5	8	15	50,5	8	28,5	24	22	14	22,5	153120	QSTL- <sup>1</sup> / <sub>8</sub> -8	10	
											130826	QSTL- <sup>1</sup> / <sub>8</sub> -8-50	50	
R <sup>1</sup> / <sub>4</sub>	4	6	13	49	11	29	23	20	14	26	153119	QSTL- <sup>1</sup> / <sub>4</sub> -6	10	
											130827	QSTL- <sup>1</sup> / <sub>4</sub> -6-100	100	
	5	8	15	53,5	11	31,5	25	22	14	28,5	153121	QSTL- <sup>1</sup> / <sub>4</sub> -8	10	
											130828	QSTL- <sup>1</sup> / <sub>4</sub> -8-50	50	
	6,7	10	17,5	61,5	11	36	30	25,5	17	41,5	153123	QSTL- <sup>1</sup> / <sub>4</sub> -10	10	
											130829	QSTL- <sup>1</sup> / <sub>4</sub> -10-50	50	
R <sup>3</sup> / <sub>8</sub>	5	8	15	55	12	33	26,5	22	17	41	153122	QSTL- <sup>3</sup> / <sub>8</sub> -8	10	
	6,7	10	17,5	62,5	12	37	30,5	25,5	17	50,5	153124	QSTL- <sup>3</sup> / <sub>8</sub> -10	10	
	8,7	12	21	67	12	39	32,5	28	21	62,5	153125	QSTL- <sup>3</sup> / <sub>8</sub> -12	10	
R <sup>1</sup> / <sub>2</sub>	8,7	12	21	70	15	42	34	28	21	77,5	153126	QSTL- <sup>1</sup> / <sub>2</sub> -12	1	
	10,9	16	25	84,1	15	51	42,9	33,1	22	93	153127	QSTL- <sup>1</sup> / <sub>2</sub> -16	1	

\* Packungseinheit in Stück

# Steckverschraubungen QS, Quick Star

Datenblatt

**T-Steckverschraubung QSTL**  
 Ausrichtbar  
 Außengewinde mit Außensechskant



Abmessungen und Bestellangaben													
Anschluss	Nennweite	Schlauch-Außen-Ø	D5	H1	H2	H3	L1	≈	Gewicht/ Stück	Teile-Nr.	Typ	PE*	
D1	[mm]	D2	Ø						[g]				
G-Gewinde mit Dichtring													
G <sup>1</sup> / <sub>8</sub>	2,6	4	10	40,2	5,1	23,3	16,9	13	16	<b>186168</b>	<b>QSTL-G<sup>1</sup>/<sub>8</sub>-4</b>	<b>10</b>	
										<b>132075</b>	<b>QSTL-G<sup>1</sup>/<sub>8</sub>-4-100</b>	<b>100</b>	
	4	6	13	45,2	5,1	25	20,2	13	18	<b>186169</b>	<b>QSTL-G<sup>1</sup>/<sub>8</sub>-6</b>	<b>10</b>	
											<b>132076</b>	<b>QSTL-G<sup>1</sup>/<sub>8</sub>-6-100</b>	<b>100</b>
	5	8	15	49,4	5,1	27,2	22,2	14	23	<b>186171</b>	<b>QSTL-G<sup>1</sup>/<sub>8</sub>-8</b>	<b>10</b>	
											<b>132077</b>	<b>QSTL-G<sup>1</sup>/<sub>8</sub>-8-50</b>	<b>50</b>
G <sup>1</sup> / <sub>4</sub>	4	6	13	46,7	5,6	26,5	20,2	17	27	<b>186170</b>	<b>QSTL-G<sup>1</sup>/<sub>4</sub>-6</b>	<b>10</b>	
										<b>132078</b>	<b>QSTL-G<sup>1</sup>/<sub>4</sub>-6-100</b>	<b>100</b>	
	5	8	15	50,9	5,6	28,7	22,2	17	31	<b>186172</b>	<b>QSTL-G<sup>1</sup>/<sub>4</sub>-8</b>	<b>10</b>	
										<b>132079</b>	<b>QSTL-G<sup>1</sup>/<sub>4</sub>-8-50</b>	<b>50</b>	
	6,7	10	17,5	57,7	5,6	32,5	25,2	17	39	<b>186174</b>	<b>QSTL-G<sup>1</sup>/<sub>4</sub>-10</b>	<b>10</b>	
										<b>132080</b>	<b>QSTL-G<sup>1</sup>/<sub>4</sub>-10-50</b>	<b>50</b>	
G <sup>3</sup> / <sub>8</sub>	5	8	15	52,4	6,6	30,2	22,2	19	44	<b>186173</b>	<b>QSTL-G<sup>3</sup>/<sub>8</sub>-8</b>	<b>10</b>	
	6,7	10	17,5	59,2	6,6	34	25,2	19	49	<b>186175</b>	<b>QSTL-G<sup>3</sup>/<sub>8</sub>-10</b>	<b>10</b>	
	8,7	12	21	64,6	6,6	36,2	28,2	21	56	<b>186176</b>	<b>QSTL-G<sup>3</sup>/<sub>8</sub>-12</b>	<b>10</b>	
G <sup>1</sup> / <sub>2</sub>	8,7	12	21	67,6	7,6	39,2	28,2	24	81	<b>186177</b>	<b>QSTL-G<sup>1</sup>/<sub>2</sub>-12</b>	<b>1</b>	
	10,9	16	25	79,1	7,6	46	33,1	24	90	<b>186178</b>	<b>QSTL-G<sup>1</sup>/<sub>2</sub>-16</b>	<b>1</b>	

\* Packungseinheit in Stück

# Steckverschraubungen QS, Quick Star

Datenblatt

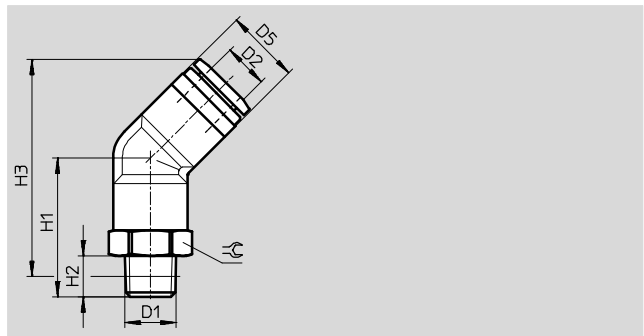
## Steckverschraubung QSW

Ausrichtbar

Außengewinde mit Außensechskant



R-Gewinde

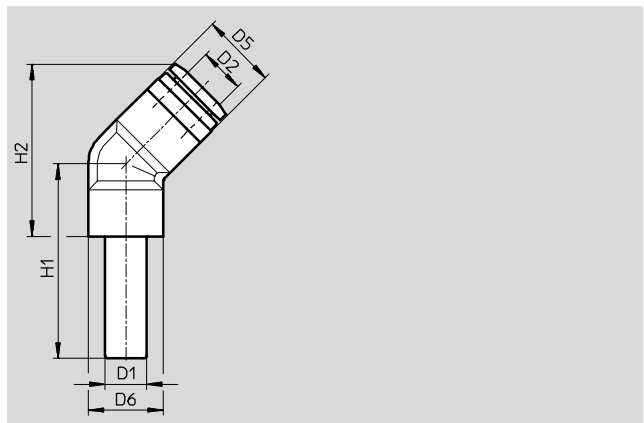


Abmessungen und Bestellangaben											
Anschluss	Nennweite	Schlauch-Außen-Ø	D5	H1	H2	H3	⌀	Gewicht/ Stück	Teile-Nr.	Typ	PE*
D1	[mm]	D2						[g]			
R-Gewinde											
R $\frac{1}{8}$	2,5	4	8	14,8	8	23	10	6,1	<b>130596</b>	<b>QSW-<math>\frac{1}{8}</math>-4</b>	<b>10</b>
	3,3	6	10,5	16,4	8	25,3	10	6,8	<b>130597</b>	<b>QSW-<math>\frac{1}{8}</math>-6</b>	<b>10</b>
	5,3	8	14,5	27	8	42,2	14	18	<b>130598</b>	<b>QSW-<math>\frac{1}{8}</math>-8</b>	<b>10</b>
R $\frac{1}{4}$	3,3	6	10,5	21,4	11	28,2	14	17,9	<b>130599</b>	<b>QSW-<math>\frac{1}{4}</math>-6</b>	<b>10</b>
	5,3	8	14,5	30	11	43,2	14	24	<b>130600</b>	<b>QSW-<math>\frac{1}{4}</math>-8</b>	<b>10</b>
	7	10	17,5	34,2	11	50,6	17	34	<b>130601</b>	<b>QSW-<math>\frac{1}{4}</math>-10</b>	<b>10</b>
R $\frac{3}{8}$	7	10	17,5	35,2	12	51,3	17	42	<b>130602</b>	<b>QSW-<math>\frac{3}{8}</math>-10</b>	<b>10</b>
	7,5	12	21	39	12	60	21	66	<b>130603</b>	<b>QSW-<math>\frac{3}{8}</math>-12</b>	<b>10</b>
R $\frac{1}{2}$	7,5	12	21	42	15	61,2	21	80	<b>130604</b>	<b>QSW-<math>\frac{1}{2}</math>-12</b>	<b>1</b>
	10,7	16	25	47	15	67,6	22	78	<b>130605</b>	<b>QSW-<math>\frac{1}{2}</math>-16</b>	<b>1</b>

\* Packungseinheit in Stück

## Steckverbindung QSW-...HL

mit Stechhülse



Abmessungen und Bestellangaben											
Steck-hülse-Ø	Nennweite	Schlauch-Außen-Ø	D5	D6	H1	H2	Gewicht/ Stück	Teile-Nr.	Typ	PE*	
D1	[mm]	D2					[g]				
4	2	4	8	8	21,8	15	1,4	<b>130617</b>	<b>QSW-4HL</b>	<b>10</b>	
6	2,7	6	10,5	8	24,6	17,3	2,1	<b>130618</b>	<b>QSW-6HL</b>	<b>10</b>	
8	5	8	14,5	10	28,5	25,7	5,8	<b>130619</b>	<b>QSW-8HL</b>	<b>10</b>	
10	6,3	10	17,5	11	31,5	30,5	9,5	<b>130620</b>	<b>QSW-10HL</b>	<b>10</b>	
12	6,9	12	21	14	35,5	36,3	14,5	<b>130621</b>	<b>QSW-12HL</b>	<b>10</b>	

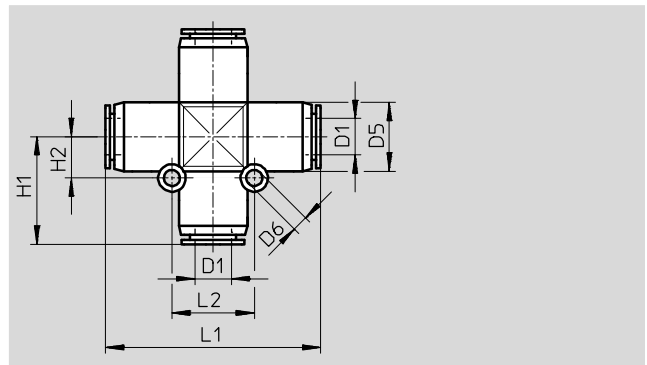
\* Packungseinheit in Stück



# Steckverschraubungen QS, Quick Star

Datenblatt

## X-Steckverbindung QSX



Abmessungen und Bestellangaben											
Schlauch- Außen-Ø D1	Nennweite [mm]	D5 Ø	D6 Ø	H1	H2	L1	L2	Gewicht/ Stück [g]	Teile-Nr.	Typ	PE*
8	4,7	15	3,5	23,5	9	47	18	20	153285	QSX-8	10
10	6,1	17,5	4,5	27,5	11	55	22	32	153286	QSX-10	10
12	7,5	21	4,5	31	12	62	24	46	153287	QSX-12	10

\* Packungseinheit in Stück

# Steckverschraubungen QS, Quick Star

Datenblatt

## Y-Steckverschraubung QSY

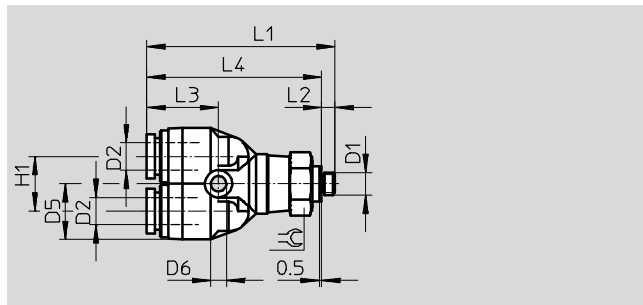
Ausrichtbar

Außengewinde mit Außensechskant

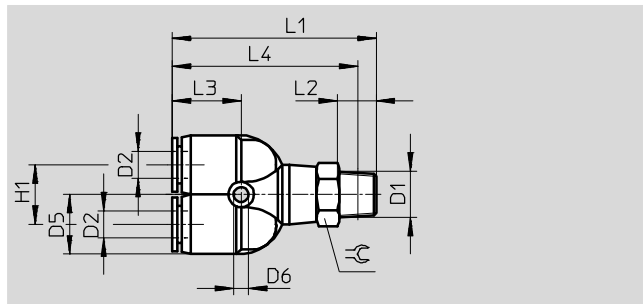
kant



M-Gewinde



R-Gewinde



### Abmessungen und Bestellangaben

Anschluss	Nennweite	Schlauch- Außen-Ø	D5	D6	H1	L1	L2	L3	L4	≈C	Gewicht/ Stück	Teile-Nr.	Typ	PE*
D1	[mm]	D2	Ø	Ø							[g]			
<b>Metrisches Gewinde mit Dichtring</b>														
M5	1,4	4	10	3,2	11	37,6	3	14,1	34,6	10	11	<b>190673</b>	<b>QSY-M5-4</b>	<b>10</b>
	1,4	6	12,5	3,4	12	41,4	3	15,8	38,4	12	16	<b>190674</b>	<b>QSY-M5-6</b>	<b>10</b>
<b>R-Gewinde</b>														
R <sup>1</sup> / <sub>8</sub>	2,3	4	10	3,2	11	40,6	8	14,1	36,6	10	14	<b>153138</b>	<b>QSY-<sup>1</sup>/<sub>8</sub>-4</b>	<b>10</b>
	3,6	6	12,5	3,4	12	44,4	8	15,8	40,4	12	18	<b>153139</b>	<b>QSY-<sup>1</sup>/<sub>8</sub>-6</b>	<b>10</b>
	4,6	8	14,5	3,4	14	48,7	8	17,2	44,7	14	24	<b>153141</b>	<b>QSY-<sup>1</sup>/<sub>8</sub>-8</b>	<b>10</b>
R <sup>1</sup> / <sub>4</sub>	2,3	4	10	3,2	11	43,6	11	14,1	37,6	14	23	<b>190675</b>	<b>QSY-<sup>1</sup>/<sub>4</sub>-4</b>	<b>10</b>
	3,6	6	12,5	3,4	12	47,4	11	15,8	41,3	14	26	<b>153140</b>	<b>QSY-<sup>1</sup>/<sub>4</sub>-6</b>	<b>10</b>
	4,6	8	14,5	3,4	14	51,7	11	17,2	45,7	14	29	<b>153142</b>	<b>QSY-<sup>1</sup>/<sub>4</sub>-8</b>	<b>10</b>
	6,2	10	18	4,5	18	58,3	11	19,5	52,3	17	44	<b>153144</b>	<b>QSY-<sup>1</sup>/<sub>4</sub>-10</b>	<b>10</b>
R <sup>3</sup> / <sub>8</sub>	4,6	8	14,5	3,4	14	53,5	12	17,2	47,2	17	43	<b>153143</b>	<b>QSY-<sup>3</sup>/<sub>8</sub>-8</b>	<b>10</b>
	6,2	10	18	4,5	18	59,3	12	19,5	53	17	52	<b>153145</b>	<b>QSY-<sup>3</sup>/<sub>8</sub>-10</b>	<b>10</b>
	6,9	12	21	4,2	20	64,5	12	22,2	58,2	21	65	<b>153146</b>	<b>QSY-<sup>3</sup>/<sub>8</sub>-12</b>	<b>10</b>
R <sup>1</sup> / <sub>2</sub>	6,9	12	21	4,2	20	67,5	15	22,2	59,3	21	81	<b>153147</b>	<b>QSY-<sup>1</sup>/<sub>2</sub>-12</b>	<b>1</b>

\* Packungseinheit in Stück

# Steckverschraubungen QS, Quick Star

Datenblatt

FESTO

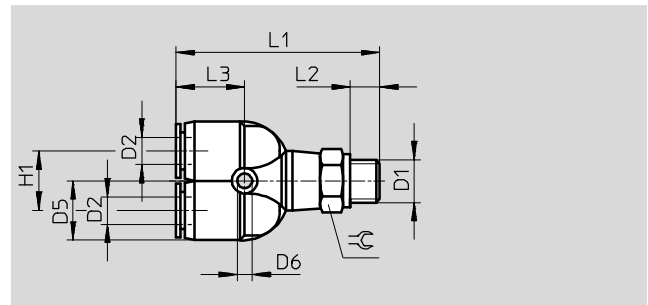
## Y-Steckverschraubung QSY

Ausrichtbar

Außengewinde mit Außensechskant



G-Gewinde



Abmessungen und Bestellangaben													
Anschluss	Nennweite	Schlauch- Außen-Ø	D5 Ø	D6 Ø	H1	L1	L2	L3	⌀	Gewicht/ Stück [g]	Teile-Nr.	Typ	PE*
D1	[mm]	D2											
G-Gewinde mit Dichtring													
G <sup>1</sup> / <sub>8</sub>	2,3	4	10	3,2	11	40,6	5,1	14,1	13	17	<b>186179</b>	<b>QSY-G<sup>1</sup>/<sub>8</sub>-4</b>	<b>10</b>
	3,6	6	12,5	3,4	12	43,4	5,1	15,8	13	18	<b>186180</b>	<b>QSY-G<sup>1</sup>/<sub>8</sub>-6</b>	<b>10</b>
	4,6	8	14,5	3,4	14	47,7	5,1	17,2	14	23	<b>186182</b>	<b>QSY-G<sup>1</sup>/<sub>8</sub>-8</b>	<b>10</b>
G <sup>1</sup> / <sub>4</sub>	3,6	6	12,5	3,4	12	44,9	5,6	15,8	17	28	<b>186181</b>	<b>QSY-G<sup>1</sup>/<sub>4</sub>-6</b>	<b>10</b>
	4,6	8	14,5	3,4	14	49,2	5,6	17,2	17	31	<b>186183</b>	<b>QSY-G<sup>1</sup>/<sub>4</sub>-8</b>	<b>10</b>
	6,2	10	18	4,5	18	54,8	5,6	19,5	17	41	<b>186185</b>	<b>QSY-G<sup>1</sup>/<sub>4</sub>-10</b>	<b>10</b>
G <sup>3</sup> / <sub>8</sub>	4,6	8	14,5	3,4	14	50,7	6,6	17,2	19	44	<b>186184</b>	<b>QSY-G<sup>3</sup>/<sub>8</sub>-8</b>	<b>10</b>
	6,2	10	18	4,5	18	56,3	6,6	19,5	19	51	<b>186186</b>	<b>QSY-G<sup>3</sup>/<sub>8</sub>-10</b>	<b>10</b>
	6,9	12	21	4,2	20	61,5	6,6	22,2	21	58	<b>186187</b>	<b>QSY-G<sup>3</sup>/<sub>8</sub>-12</b>	<b>10</b>
G <sup>1</sup> / <sub>2</sub>	6,9	12	21	4,2	20	64,5	7,6	22,2	24	84	<b>186188</b>	<b>QSY-G<sup>1</sup>/<sub>2</sub>-12</b>	<b>1</b>

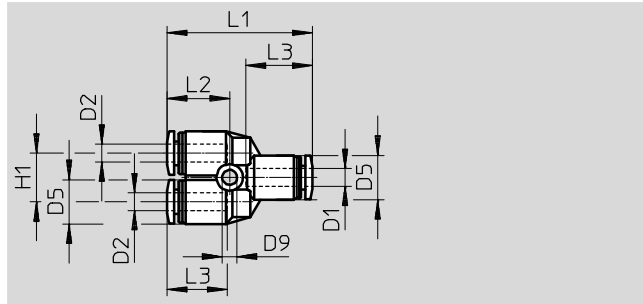
\* Packungseinheit in Stück

# Steckverschraubungen QS, Quick Star

Datenblatt

FESTO

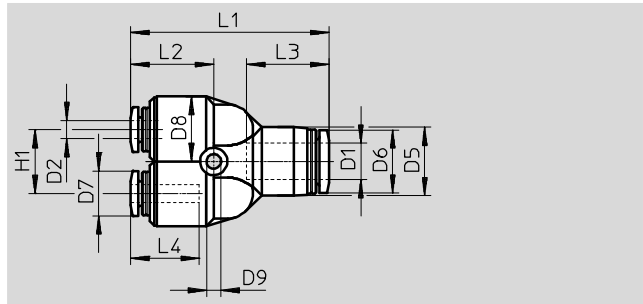
## Y-Steckverbindung QSY



## 2 reduzierte Abgänge



reduzierend



Abmessungen und Bestellangaben																
Schlauch-Außen-Ø	Nennweite	Schlauch-Außen-Ø	D5 Ø	D6 Ø	D7 Ø	D8 Ø	D9 Ø	H1	L1	L2	L3	L4	Ge- wicht/ Stück [g]	Teile-Nr.	Typ	PE*
D1	[mm]	D2														
4	2,3	4	10	-	-	-	3,2	11	32,8	14,1	14,9	-	7,6	153148	QSY-4	10
														130807	QSY-4-100	100
6	3,6	6	13	-	-	-	3,4	12	37,7	15,8	17	-	11	153149	QSY-6	10
														130808	QSY-6-100	100
8	4,6	8	15	-	-	-	3,4	14	42,4	17,2	18,1	-	16	153150	QSY-8	10
														130809	QSY-8-50	50
10	5,9	10	18	-	-	-	4,5	18	48,4	19,5	20,7	-	26	153151	QSY-10	10
														130810	QSY-10-20	20
12	7	12	21,5	-	-	-	4,2	20	54,8	22,2	23,4	-	37	153152	QSY-12	10
														130811	QSY-12-20	20
16	8,5	16	25	-	-	-	4,5	24	62,2	22,1	24,1	-	45	130609	QSY-16	1
reduzierend																
6	2,3	4	13	11,8	9,9	12,5	3,4	12	37,2	15,2	17	14,9	11	153153	QSY-6-4	10
														130812	QSY-6-4-100	100
8	1,7	4	14,5	13,8	9,9	12,5	3,4	14	41,9	16,7	18,1	14,9	13	130610	QSY-8-4	10
		6	14,5	13,8	11,8	12,5	3,4	14	42,5	17,3	18,1	17	13	153154	QSY-8-6	10
															130813	QSY-8-6-50
10	3,3	6	17,5	16,8	11,8	14,5	4,5	18	48,2	19,3	20,2	17	19	130611	QSY-10-6	10
		8	17,5	16,8	13,8	14,5	4,5	18	48,1	19,2	20,2	18,1	20	153155	QSY-10-8	10
															130814	QSY-10-8-20
12	4,5	8	21	19,8	13,8	17,5	4,5	20	54,3	21,7	23,4	18,1	27	130612	QSY-12-8	10
		10	21	19,8	16,8	17,5	4,5	20	54,6	22	23,4	20,2	30	153156	QSY-12-10	10
															130815	QSY-12-10-20
16	7	12	25	23	19,8	25	4,5	24	62,3	22,2	24,1	23,4	48	190708	QSY-16-12	1

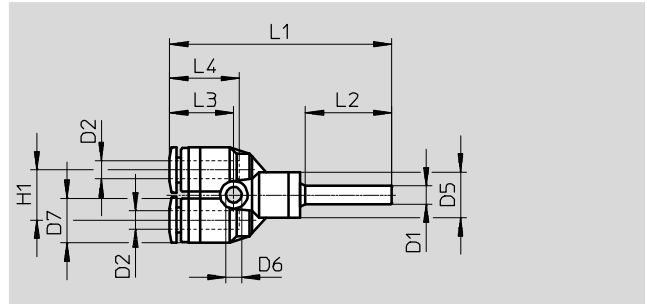
\* Packungseinheit in Stück

# Steckverschraubungen QS, Quick Star

Datenblatt

FESTO

## Y-Steckverbindung QSY-...H mit Steckhülse

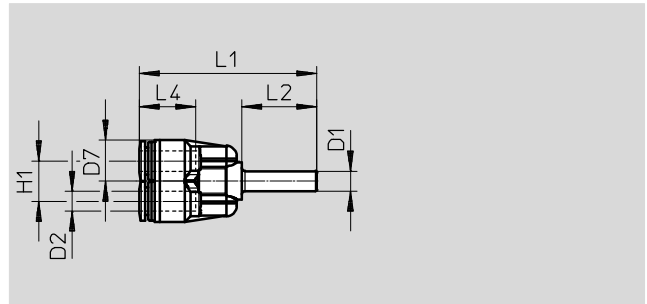
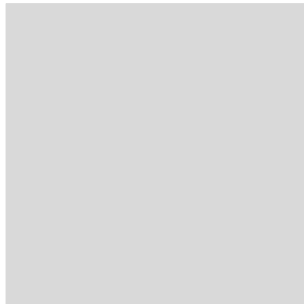


Abmessungen und Bestellangaben														
Steckhülse- $\varnothing$ D1	Nennweite [mm]	Schlauch- Außen- $\varnothing$ D2	D5 $\varnothing$	D6 $\varnothing$	D7 $\varnothing$	H1	L1	L2	L3	L4	Gewicht/ Stück [g]	Teile-Nr.	Typ	PE*
4	1,6	4	10	3,2	10	11	48,7	19	14,1	14,9	6,5	130628	QSY-4H	10
reduzierend														
6	2,3	4	10	3,2	10	11	50,9	22	14,1	14,9	6,8	130633	QSY-6H-4	10

\* Packungseinheit in Stück

## Y-Steckverbindung QSY-...H-B mit Steckhülse

Anzahl Zuleitungen: 1  
Anzahl Abgänge: 2



Abmessungen und Bestellangaben													
Steckhülse- $\varnothing$ D1	Nennweite [mm]	für Schlauch- Außen- $\varnothing$ D2	D7 $\varnothing$	H1	L1	L2	L4	Gewicht/ Stück [g]	Teile-Nr.	Typ	PE*		
6	3,1	6	12,5	12	53,2	22,5	17	8,5	133145	QSY-6H-B	10		
8	4,6	8	14,5	14	56,1	23,5	18,1	13	133146	QSY-8H-B	10		
10	5,9	10	17,5	18	63,2	25	20,2	21	133148	QSY-10H-B	10		
12	7,3	12	21	20	71,3	29	23,4	31	133150	QSY-12H-B	10		
reduzierend													
8	3,6	6	12,5	12	54,2	23,5	17	8,8	133147	QSY-8H-6-B	10		
10	4,6	8	14,5	14	57,6	25	18,1	13	133149	QSY-10H-8-B	10		
12	5,9	10	17,5	18	67,2	29	20,2	22	133151	QSY-12H-10-B	10		

\* Packungseinheit in Stück

# Steckverschraubungen QS, Quick Star

Datenblatt

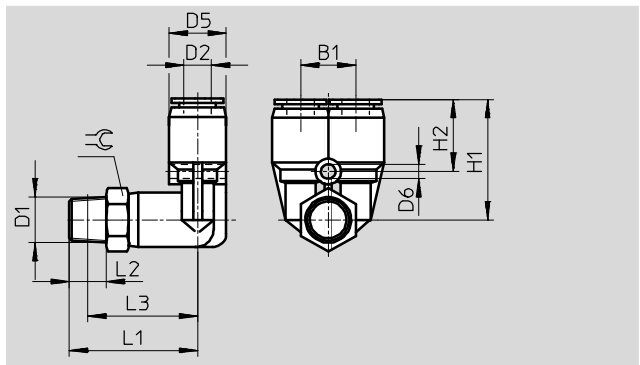
## Y-Steckverschraubung QSYL

Ausrichtbar

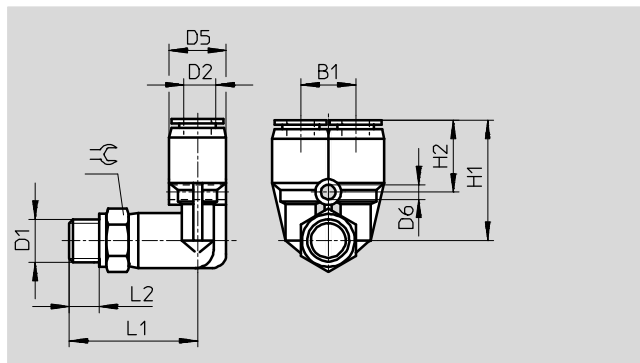
Außengewinde mit Außensechskant



R-Gewinde



G-Gewinde



Abmessungen und Bestellangaben															
Anschluss	Nennweite [mm]	Schlauch-Außen-Ø D2	B1	D5 Ø	D6 Ø	H1	H2	L1	L2	L3	≈	Gewicht/ Stück [g]	Teile-Nr.	Typ	PE*
<b>R-Gewinde</b>															
R <sup>1</sup> / <sub>8</sub>	1,9	4	11	10	3,2	23	14,5	24,5	8	20,5	10	15,5	153172	QSYL- <sup>1</sup> / <sub>8</sub> -4	1
	3	6	12	13	4,2	26,5	16	28	8	24	14	18,5	153173	QSYL- <sup>1</sup> / <sub>8</sub> -6	1
	4,3	8	14	15	4,2	29,5	17	31	8	27	14	25	153175	QSYL- <sup>1</sup> / <sub>8</sub> -8	1
R <sup>1</sup> / <sub>4</sub>	2,9	6	12	13	4,2	26,5	16	31	11	25	14	26,5	153174	QSYL- <sup>1</sup> / <sub>4</sub> -6	1
	4,3	8	14	15	4,2	29,5	17	34	11	28	14	30,5	153176	QSYL- <sup>1</sup> / <sub>4</sub> -8	1
	5,8	10	18	18	4,2	34	19	37	11	31	17	45	153178	QSYL- <sup>1</sup> / <sub>4</sub> -10	1
R <sup>3</sup> / <sub>8</sub>	4,4	8	14	15	4,2	29,5	17	36	12	29,5	17	44	153177	QSYL- <sup>3</sup> / <sub>8</sub> -8	1
	5,9	10	18	18	4,2	34	19	38	12	31,5	17	53,5	153179	QSYL- <sup>3</sup> / <sub>8</sub> -10	1
	7,4	12	20	22	4,2	35,5	20,5	42	12	35,5	21	67	153180	QSYL- <sup>3</sup> / <sub>8</sub> -12	1
R <sup>1</sup> / <sub>2</sub>	7,3	12	20	22	4,2	35,5	20,5	45	15	37	21	83	153181	QSYL- <sup>1</sup> / <sub>2</sub> -12	1
<b>G-Gewinde mit Dichtring</b>															
G <sup>1</sup> / <sub>8</sub>	1,9	4	11	10	3,2	22,7	14,2	24,7	5,1	-	13	17	186189	QSYL-G- <sup>1</sup> / <sub>8</sub> -4	1
	3	6	12	12,5	4,2	26,2	15,5	27	5,1	-	13	19	186190	QSYL-G- <sup>1</sup> / <sub>8</sub> -6	1
	4,3	8	14	14,5	4,2	29,4	16,9	30	5,1	-	14	25	186192	QSYL-G- <sup>1</sup> / <sub>8</sub> -8	1
G <sup>1</sup> / <sub>4</sub>	2,9	6	12	12,5	4,2	26,2	15,5	28,5	5,6	-	17	29	186191	QSYL-G- <sup>1</sup> / <sub>4</sub> -6	1
	4,3	8	14	14,5	4,2	29,4	16,9	31,5	5,6	-	17	33	186193	QSYL-G- <sup>1</sup> / <sub>4</sub> -8	1
	5,8	10	18	17,5	4,2	33,5	18,5	33,5	5,6	-	17	43	186195	QSYL-G- <sup>1</sup> / <sub>4</sub> -10	1
G <sup>3</sup> / <sub>8</sub>	4,4	8	14	14,5	4,2	29,4	16,9	33	6,6	-	19	46	186194	QSYL-G- <sup>3</sup> / <sub>8</sub> -8	1
	5,9	10	18	17,5	4,2	33,5	18,5	35	6,6	-	19	53	186196	QSYL-G- <sup>3</sup> / <sub>8</sub> -10	1
	7,4	12	20	21	4,2	35,2	20,4	39,2	6,6	-	21	61	186197	QSYL-G- <sup>3</sup> / <sub>8</sub> -12	1
G <sup>1</sup> / <sub>2</sub>	7,3	12	20	21	4,2	35,2	20,4	42,2	7,6	-	24	87	186198	QSYL-G- <sup>1</sup> / <sub>2</sub> -12	1

\* Packungseinheit in Stück

# Steckverschraubungen QS, Quick Star

Datenblatt

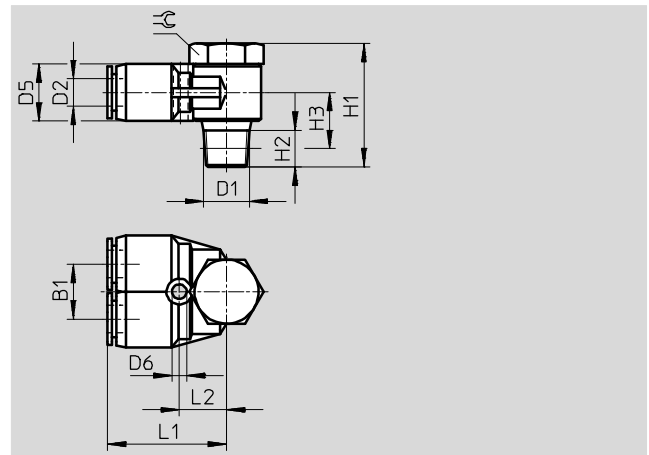
## Y-Steckverschraubung QSYLV

Ausrichtbar

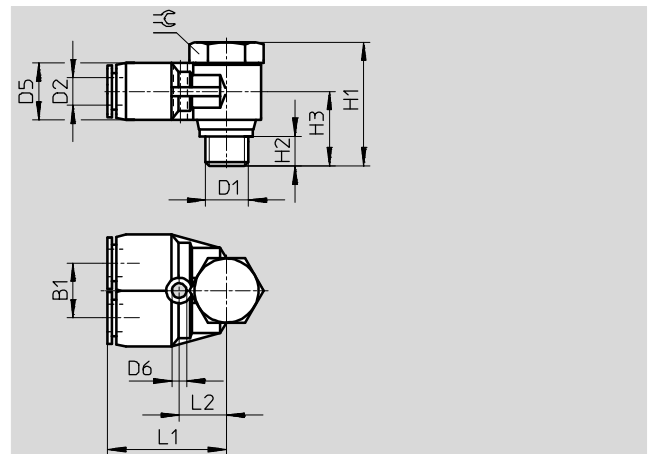
Außengewinde mit Außensechskant



R-Gewinde



G-Gewinde



### Abmessungen und Bestellangaben

Anschluss	Nennweite [mm]	Schlauch- Außen-Ø D2	B1	D5 Ø	D6 Ø	H1	H2	H3	L1	L2	≈	Gewicht/ Stück [g]	Teile-Nr.	Typ	PE*
<b>R-Gewinde</b>															
R $\frac{1}{8}$	3,3	6	12	12,5	3,2	27	8	11	26	10,5	14	24,5	153192	QSYLV-R $\frac{1}{8}$ -6	1
R $\frac{1}{4}$	4,4	8	14	14,5	3,2	31,5	11	12,5	29	12,5	17	41,5	153193	QSYLV-R $\frac{1}{4}$ -8	1
R $\frac{3}{8}$	5,7	10	17	17,5	4,2	36	12	14,5	33,5	15	21	69,5	153194	QSYLV-R $\frac{3}{8}$ -10	1
R $\frac{1}{2}$	7,1	12	20	21	4,2	40	15	17,5	37,5	17	24	102	153195	QSYLV-R $\frac{1}{2}$ -12	1
<b>G-Gewinde mit Dichtring</b>															
G $\frac{1}{8}$	3,5	6	12	12,4	3,2	26,2	5,1	15,2	27,5	12	17	31	186209	QSYLV-G $\frac{1}{8}$ -6	1
G $\frac{1}{4}$	4,7	8	14	14,4	3,2	28,4	5,6	16,4	30,9	14	19	48	186210	QSYLV-G $\frac{1}{4}$ -8	1
G $\frac{3}{8}$	5,2	10	17	17,6	4,2	33,4	6,6	19,4	34	15,5	21	73	186211	QSYLV-G $\frac{3}{8}$ -10	1
G $\frac{1}{2}$	7	12	20	21	4,2	37,4	7,6	21,9	38,9	18,5	27	123	186212	QSYLV-G $\frac{1}{2}$ -12	1

\* Packungseinheit in Stück

# Steckverschraubungen QS, Quick Star

Datenblatt

FESTO

## Y-Steckverschraubung QSYTF

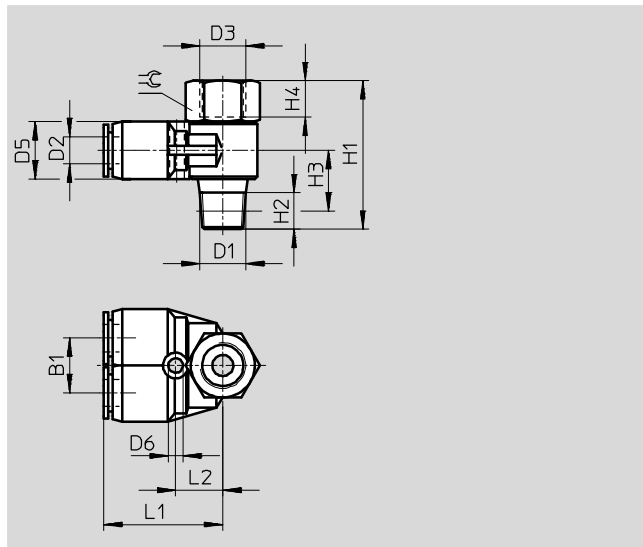
Ausrichtbar

Außen- und Innengewinde mit

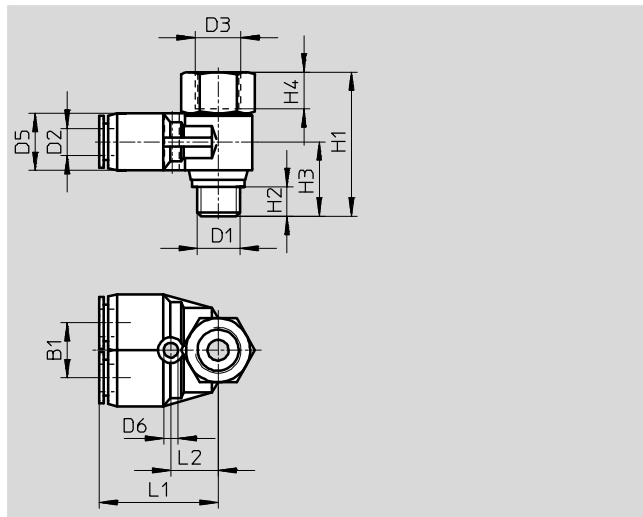
Außensechskant



R-Gewinde



G-Gewinde



### Abmessungen und Bestellangaben

Anschluss	Nennweite	Schlauch-Außen-Ø	B1	D3 Ø	D5 Ø	D6 Ø	H1	H2	H3	H4	L1	L2	≈	Ge- wicht/ Stück [g]	Teile-Nr.	Typ	PE *
D1	[mm]	D2															
R-Gewinde und G-Gewinde innen																	
R $\frac{1}{8}$	3,1	6	12	G $\frac{1}{8}$	12,4	3,5	32,5	8	12	7	26,2	10,7	14	27	153196	QSYTF- $\frac{1}{8}$ -6-B	1
R $\frac{1}{4}$	4,3	8	14	G $\frac{1}{4}$	14,4	3,2	38,5	11	13,5	9	29,1	12,5	17	43	153197	QSYTF- $\frac{1}{4}$ -8-B	1
R $\frac{3}{8}$	5,5	10	17	G $\frac{3}{8}$	17,6	4,2	44,5	12	15,7	11	33,5	15	21	72	153198	QSYTF- $\frac{3}{8}$ -10-B	1
R $\frac{1}{2}$	6,8	12	20	G $\frac{1}{2}$	21	4,2	52,2	13	16,5	14	37,4	17	24	109	153199	QSYTF- $\frac{1}{2}$ -12-B	1
G-Gewinde mit Dichtring																	
G $\frac{1}{8}$	3,1	6	12	G $\frac{1}{8}$	12,4	3,2	29,2	5,1	15,2	7	27,5	12	17	32	186213	QSYTF-G $\frac{1}{8}$ -6	1
G $\frac{1}{4}$	4,3	8	14	G $\frac{1}{4}$	14,4	3,2	32,9	5,6	16,4	9	30,9	14	19	47	186214	QSYTF-G $\frac{1}{4}$ -8	1
G $\frac{3}{8}$	5,5	10	17	G $\frac{3}{8}$	17,6	4,2	41,4	6,6	19,4	11	34	15,5	21	72	186215	QSYTF-G $\frac{3}{8}$ -10	1
G $\frac{1}{2}$	6,8	12	20	G $\frac{1}{2}$	21	4,2	47,4	7,6	21,9	14	38,9	18,5	27	127	186216	QSYTF-G $\frac{1}{2}$ -12	1

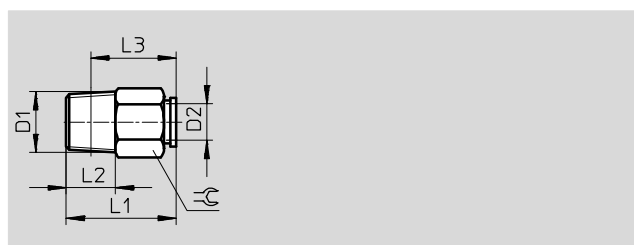
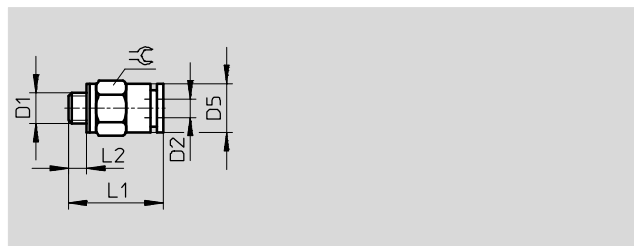
\* Packungseinheit in Stück



# Steckverschraubungen QSM-B, Quick Star, Mini

Datenblatt

**Steckverschraubung QSM-B**  
Außengewinde mit Außensechskant



Abmessungen und Bestellangaben											
Anschluss	Nennweite [mm]	Schlauch- Außen-Ø D2	D5 Ø	L1	L2	L3	≅	Gewicht/ Stück [g]	Teile-Nr.	Typ	PE*
Metrisches Gewinde mit Dichtring											
M3	0,9	3	6,0	13,3	2,5	–	5,5	1,1	132102	QSM-B-M3-3-20	20
	1,1	4	7,8	15,7	2,5	–	8	2,4	130894	QSM-B-M3-4-20	20
M5	2,0	3	7,8	16,2	3	–	8	3,5	132103	QSM-B-M5-3-20	20
	2,2	4	7,8	16,2	3	–	8	3,2	130895	QSM-B-M5-4-20	20
	2,1	6	9,8	17,3	3	–	10	4,5	130896	QSM-B-M5-6-20	20
R-Gewinde											
R <sup>1</sup> / <sub>8</sub>	2,9	4	7,8	16,2	8	12,3	10	6	132104	QSM-B- <sup>1</sup> / <sub>8</sub> -4-20	20
	4,5	6	9,8	17,9	8	14	10	6	132105	QSM-B- <sup>1</sup> / <sub>8</sub> -6-20	20

\* Packungseinheit in Stück

# Steckverschraubungen QSM-B, Quick Star, Mini

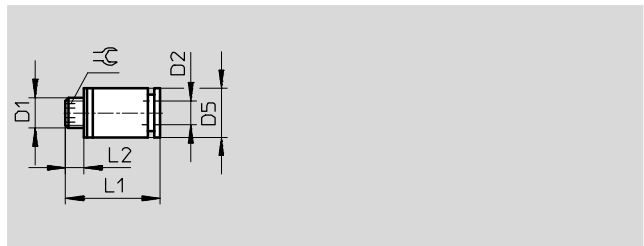
Datenblatt

## Steckverschraubung QSM-B-...-I

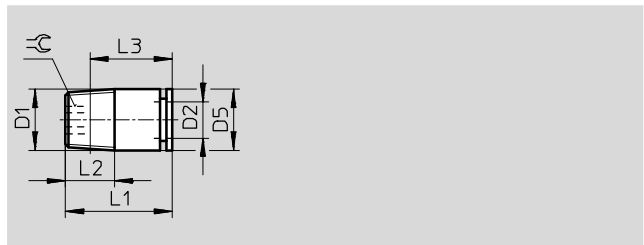
Außengewinde mit Innensechskant



M-Gewinde



R-Gewinde



Abmessungen und Bestellangaben											
Anschluss	Nennweite [mm]	Schlauch-Außen-Ø D2	D5 Ø	L1	L2	L3	⌀	Gewicht/ Stück [g]	Teile-Nr.	Typ	PE*
Metrisches Gewinde mit Dichtring											
M3	1,6	3	8	15,7	2,5	–	1,5	2,3	132116	QSM-B-M3-3-I-20	20
	1,5	4	8	15,7	2,5	–	1,5	2,2	130909	QSM-B-M3-4-I-20	20
M5	1,9	3	8	16,2	3,0	–	2,0	3,3	132117	QSM-B-M5-3-I-20	20
	2,5	4	8	16,2	3,0	–	2,5	3	130910	QSM-B-M5-4-I-20	20
	2,6	6	9,8	17,8	3,0	–	2,5	4,4	130911	QSM-B-M5-6-I-20	20
M7	2,3	4	9,8	18,9	5,5	–	3,0	6	130912	QSM-B-M7-4-I-20	20
	2,9	6	9,8	20,9	5,5	–	4,0	6,4	130913	QSM-B-M7-6-I-20	20
R-Gewinde											
R1/8	3,1	4	10	16,4	8,0	12,5	3,0	6	132118	QSM-B-1/8-4-I-20	20
	4,1	6	10	18,2	8,0	14,3	4,0	6	132119	QSM-B-1/8-6-I-20	20

\* Packungseinheit in Stück

# Steckverschraubungen QSM-B, Quick Star, Mini

Datenblatt

## L-Steckverschraubung QSML-B

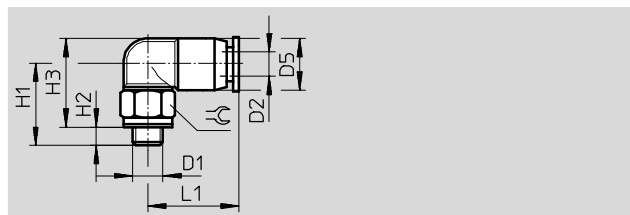
Ausrichtbar

Außengewinde mit Außensechskant

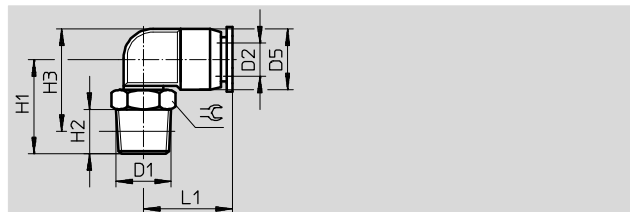
kant



M-Gewinde



R-Gewinde



### Abmessungen und Bestellangaben

Anschluss	Nennweite [mm]	Schlauch- Außen-Ø D2	D5 Ø	H1	H2	H3	L1	⌀	Gewicht/ Stück [g]	Teile-Nr.	Typ	PE*
Metrisches Gewinde mit Dichtring												
M3	0,8	3	6	12	2,5	12,5	11	5,5	1,5	132106	QSML-B-M3-3-20	20
	1,3	4	8	14	2,5	15,5	15,7	8	3	130899	QSML-B-M3-4-20	20
M5	1,5	3	6	13,5	3	13,5	11	8	2,8	132107	QSML-B-M5-3-20	20
	1,7	4	8	13,5	3	14,5	15,7	8	3,4	130900	QSML-B-M5-4-20	20
	2,1	6	10,5	14,5	3	16,8	16,3	8	4,1	130901	QSML-B-M5-6-20	20
M7	2,0	4	8	17	5,5	15,5	15,7	10	5,6	132108	QSML-B-M7-4-20	20
	2,4	6	10,5	18	5,5	17,5	16,3	10	6,2	132109	QSML-B-M7-6-20	20
R-Gewinde												
R $\frac{1}{8}$	2,5	4	8	16	8	16,3	15,7	10	6	132110	QSML-B- $\frac{1}{8}$ -4-20	20
	3,3	6	10,5	17	8	18,8	16,3	10	7	132111	QSML-B- $\frac{1}{8}$ -6-20	20

\* Packungseinheit in Stück

# Steckverschraubungen QSM-B, Quick Star, Mini

Datenblatt

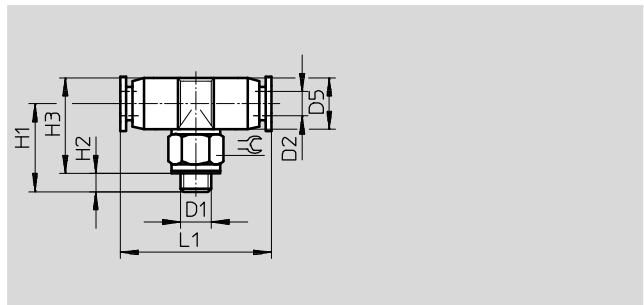
## T-Steckverschraubung QSMT-B

Ausrichtbar

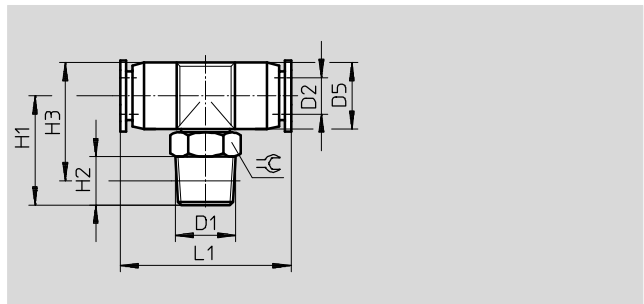
Außengewinde mit Außensechskant



M-Gewinde



R-Gewinde



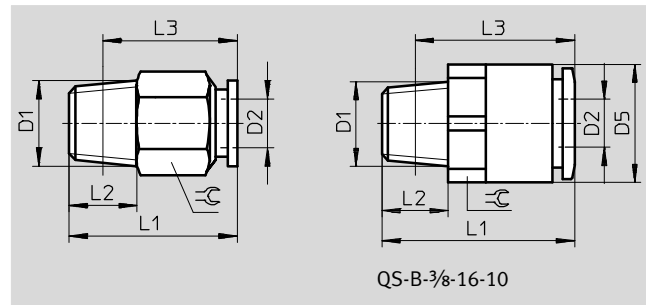
Abmessungen und Bestellangaben												
Anschluss	Nennweite [mm]	Schlauch-Außen-Ø D2	D5 Ø	H1	H2	H3	L1	≈	Gewicht/Stück [g]	Teile-Nr.	Typ	PE*
D1												
Metrisches Gewinde mit Dichtring												
M3	0,9	3	6	12	2,5	12,5	22	5,5	2	132112	QSMT-B-M3-3-20	20
	1,3	4	8	15	2,5	15,5	26,2	8	3,9	130904	QSMT-B-M3-4-20	20
M5	1,6	3	6	13,5	3	13,5	22	8	3,3	132113	QSMT-B-M5-3-20	20
	2,2	4	8	14,5	3	14,5	26,2	8	4,3	130905	QSMT-B-M5-4-20	20
	2,1	6	10,5	15,5	3	17,8	28,4	8	5,6	130906	QSMT-B-M5-6-20	20
R-Gewinde												
R <sup>1</sup> / <sub>8</sub>	2,4	4	8	17	8	17,1	26,2	10	7	132114	QSMT-B- <sup>1</sup> / <sub>8</sub> -4-20	20
	3,3	6	10,5	18	8	19,3	28,4	10	8	132115	QSMT-B- <sup>1</sup> / <sub>8</sub> -6-20	20

\* Packungseinheit in Stück

# Steckverschraubungen QS-B, Quick Star

Datenblatt

**Steckverschraubung QS-B**  
Außengewinde mit Außensechskant



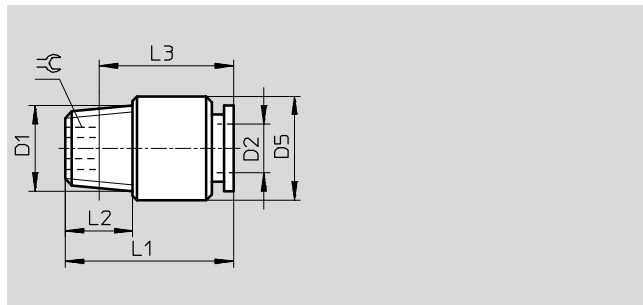
Abmessungen und Bestellangaben											
Anschluss	Nennweite	Schlauch-Außen-Ø	D5	L1	L2	L3	↺	Gewicht/Stück	Teile-Nr.	Typ	PE*
D1	[mm]	D2						[g]			
R-Gewinde											
R1/8	2,6	4	-	21	8	17	10	8,3	<b>130914</b>	<b>QS-B-1/8-4-20</b>	<b>20</b>
	4	6	-	22,6	8	18,6	12	9,3	<b>130915</b>	<b>QS-B-1/8-6-20</b>	<b>20</b>
	5	8	-	27,9	8	23,9	14	16	<b>130916</b>	<b>QS-B-1/8-8-20</b>	<b>20</b>
	5,4	10	-	30,3	8	26,4	17	22,5	<b>132120</b>	<b>QS-B-1/8-10-20</b>	<b>20</b>
R1/4	2,6	4	-	21	11	15	14	16	<b>130917</b>	<b>QS-B-1/4-4-20</b>	<b>20</b>
	4	6	-	24,6	11	18,5	14	18	<b>130918</b>	<b>QS-B-1/4-6-20</b>	<b>20</b>
	5	8	-	26,6	11	20,6	14	16	<b>130919</b>	<b>QS-B-1/4-8-20</b>	<b>20</b>
	6,7	10	-	29,8	11	23,8	17	20	<b>132121</b>	<b>QS-B-1/4-10-20</b>	<b>20</b>
	8,7	12	-	35,9	11	29,9	21	43,7	<b>132122</b>	<b>QS-B-1/4-12-20</b>	<b>20</b>
R3/8	4	6	-	23,6	12	17,2	17	28	<b>130920</b>	<b>QS-B-3/8-6-10</b>	<b>10</b>
	5	8	-	23,9	12	17,6	17	24	<b>130921</b>	<b>QS-B-3/8-8-10</b>	<b>10</b>
	6,7	10	-	29,3	12	23	17	27	<b>130922</b>	<b>QS-B-3/8-10-10</b>	<b>10</b>
	8,7	12	-	31,9	12	25,6	21	35,5	<b>132123</b>	<b>QS-B-3/8-12-10</b>	<b>10</b>
	10,3	16	23,8	41,9	12	34,8	22	59,5	<b>132124</b>	<b>QS-B-3/8-16-10</b>	<b>10</b>
R1/2	6,7	10	-	30,3	15	22,1	21	50	<b>130924</b>	<b>QS-B-1/2-10-10</b>	<b>10</b>
	8,7	12	-	33,9	15	25,7	21	50	<b>130925</b>	<b>QS-B-1/2-12-10</b>	<b>10</b>
	12	16	-	41,3	15	33,2	24	67	<b>132125</b>	<b>QS-B-1/2-16-10</b>	<b>10</b>

\* Packungseinheit in Stück

# Steckverschraubungen QS-B, Quick Star

Datenblatt

**Steckverschraubung QS-B-...-I**  
 Außengewinde mit Innensechskant



Abmessungen und Bestellangaben											
Anschluss	Nennweite	Schlauch-Außen-Ø	D5	L1	L2	L3	⊖	Gewicht/Stück	Teile-Nr.	Typ	PE*
D1	[mm]	D2	Ø					[g]			
R-Gewinde											
R <sup>1</sup> / <sub>8</sub>	2,1	4	9,7	21	8	17	2,5	7,6	130990	QS-B- <sup>1</sup> / <sub>8</sub> -4-I-20	20
	3,7	6	11,8	22,6	8	18,6	4	8,1	130991	QS-B- <sup>1</sup> / <sub>8</sub> -6-I-20	20
	4,7	8	13,7	27,9	8	23,9	5	14	130992	QS-B- <sup>1</sup> / <sub>8</sub> -8-I-20	20
	5	10	17,7	30,3	8	26,4	5	25	132151	QS-B- <sup>1</sup> / <sub>8</sub> -10-I-20	20
R <sup>1</sup> / <sub>4</sub>	3,7	6	14	22,6	11	16,5	4	15	130994	QS-B- <sup>1</sup> / <sub>4</sub> -6-I-20	20
	5	8	14	26,6	11	20,6	6	15	130995	QS-B- <sup>1</sup> / <sub>4</sub> -8-I-20	20
	5	10	17,7	29,8	11	23,8	7	22	132152	QS-B- <sup>1</sup> / <sub>4</sub> -10-I-20	20
	6,8	12	20,8	35,9	11	29,9	6	40	132153	QS-B- <sup>1</sup> / <sub>4</sub> -12-I-20	20
R <sup>3</sup> / <sub>8</sub>	5	8	16,8	23,9	12	17,6	6	23	130997	QS-B- <sup>3</sup> / <sub>8</sub> -8-I-10	10
	5	10	17,8	29,3	12	23	6	28	130998	QS-B- <sup>3</sup> / <sub>8</sub> -10-I-10	10
	7,1	12	20,8	31,9	12	25,6	8	33,5	132154	QS-B- <sup>3</sup> / <sub>8</sub> -12-I-10	10
R <sup>1</sup> / <sub>2</sub>	5	10	20,8	30,3	15	22,1	6	49	132000	QS-B- <sup>1</sup> / <sub>2</sub> -10-I-10	10
	7,1	12	20,8	33,9	15	25,7	8	49	132001	QS-B- <sup>1</sup> / <sub>2</sub> -12-I-10	10

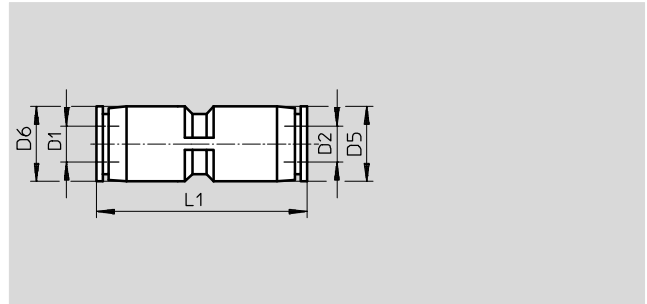
\* Packungseinheit in Stück

# Steckverschraubungen QS-B, Quick Star

Datenblatt

FESTO

## Steckverbindung QS-B



Abmessungen und Bestellangaben									
Schlauch- Außen-Ø D1	Nenn- weite [mm]	Schlauch- Außen-Ø D2	D5 Ø	D6	L1	Gewicht/ Stück [g]	Teile-Nr.	Typ	PE*
4	2,2	4	10,0	–	30,8	4,6	<b>130964</b>	<b>QS-B-4-20</b>	<b>20</b>
6	3,7	6	12,5	–	34,9	6,2	<b>130965</b>	<b>QS-B-6-20</b>	<b>20</b>
8	5,2	8	14,5	–	37,8	8,9	<b>130966</b>	<b>QS-B-8-20</b>	<b>20</b>
10	6,8	10	17,5	–	41,4	15	<b>130967</b>	<b>QS-B-10-10</b>	<b>10</b>
12	8,2	12	21,0	–	47,8	22	<b>130968</b>	<b>QS-B-12-10</b>	<b>10</b>
16	13,7	16	25,0	–	49,4	25	<b>132144</b>	<b>QS-B-16-10</b>	<b>10</b>
reduzierend									
6	2,3	4	12,5	12,5	34,4	6,1	<b>130969</b>	<b>QS-B-6-4-20</b>	<b>20</b>
8	2,3	4	10,7	14,5	36,6	7,1	<b>132145</b>	<b>QS-B-8-4-20</b>	<b>20</b>
	3,3	6	14,5	14,5	37,9	8,4	<b>130970</b>	<b>QS-B-8-6-20</b>	<b>20</b>
10	3,7	6	13,0	17,5	39,8	11	<b>132146</b>	<b>QS-B-10-6-20</b>	<b>20</b>
	5,2	8	17,5	17,5	41,1	14	<b>130971</b>	<b>QS-B-10-8-10</b>	<b>10</b>
12	5,3	8	14,5	21,0	44,0	16	<b>132147</b>	<b>QS-B-12-8-10</b>	<b>10</b>
	6,9	10	21,0	21,0	47,6	21	<b>130972</b>	<b>QS-B-12-10-10</b>	<b>10</b>

\* Packungseinheit in Stück

# Steckverschraubungen QS-B, Quick Star

Datenblatt

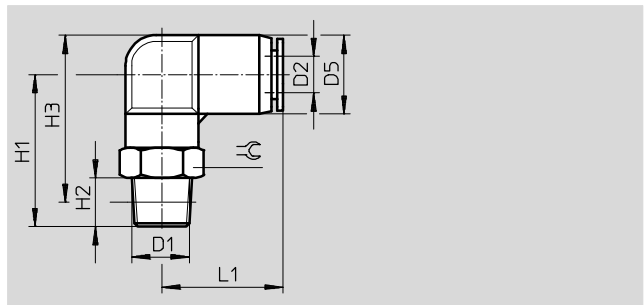
## L-Steckverschraubung QSL-B

Ausrichtbar

Außengewinde mit Außensechskant



R-Gewinde



Abmessungen und Bestellangaben												
Anschluss	Nennweite	Schlauch-Außen-Ø	D5	H1	H2	H3	L1	⌀	Gewicht/ Stück	Teile-Nr.	Typ	PE*
D1	[mm]	D2	Ø						[g]			
R-Gewinde												
R <sup>1</sup> / <sub>8</sub>	2	4	10	18,9	8	19,9	16,8	10	7,4	130926	QSL-B- <sup>1</sup> / <sub>8</sub> -4-20	20
	3,2	6	12,5	19,5	8	21,8	19,7	10	8,4	130927	QSL-B- <sup>1</sup> / <sub>8</sub> -6-20	20
	4,6	8	14,5	24,2	8	27,5	21,9	12	12,6	130928	QSL-B- <sup>1</sup> / <sub>8</sub> -8-20	20
	4,9	10	17,5	26,1	8	30,9	25	12	16,2	132126	QSL-B- <sup>1</sup> / <sub>8</sub> -10-20	20
R <sup>1</sup> / <sub>4</sub>	2	4	10	24,4	11	23,4	16,8	14	14,2	130929	QSL-B- <sup>1</sup> / <sub>4</sub> -4-20	20
	3,2	6	12,5	26	11	26,2	19,7	14	15,3	130930	QSL-B- <sup>1</sup> / <sub>4</sub> -6-20	20
	4,8	8	14,5	27,2	11	28,4	21,9	14	17	130931	QSL-B- <sup>1</sup> / <sub>4</sub> -8-20	20
	6,1	10	17,5	28,1	11	30,8	25	14	20,3	132127	QSL-B- <sup>1</sup> / <sub>4</sub> -10-20	20
	6,4	12	21	29,8	11	34,3	29,2	14	24,8	132128	QSL-B- <sup>1</sup> / <sub>4</sub> -12-20	20
R <sup>3</sup> / <sub>8</sub>	3,2	6	12,5	26,5	12	26,4	19,7	17	22,3	130932	QSL-B- <sup>3</sup> / <sub>8</sub> -6-10	10
	4,8	8	14,5	27,7	12	28,6	21,9	17	24	130933	QSL-B- <sup>3</sup> / <sub>8</sub> -8-10	10
	6,3	10	17,5	29,6	12	32	25	17	27,4	130934	QSL-B- <sup>3</sup> / <sub>8</sub> -10-10	10
	7	12	21	31,3	12	35,5	29,2	17	31,6	132129	QSL-B- <sup>3</sup> / <sub>8</sub> -12-10	10
	10,1	16	25	47	11	53,2	33,1	22	74	132130	QSL-B- <sup>3</sup> / <sub>8</sub> -16-10	10
R <sup>1</sup> / <sub>2</sub>	6,3	10	17,5	32,6	15	33,2	25	21	44,6	130936	QSL-B- <sup>1</sup> / <sub>2</sub> -10-10	10
	7,5	12	21	34,3	15	36,6	29,2	21	48,5	130937	QSL-B- <sup>1</sup> / <sub>2</sub> -12-10	10
	10,9	16	25	51	15	55,4	33,1	22	79	132131	QSL-B- <sup>1</sup> / <sub>2</sub> -16-10	10

\* Packungseinheit in Stück

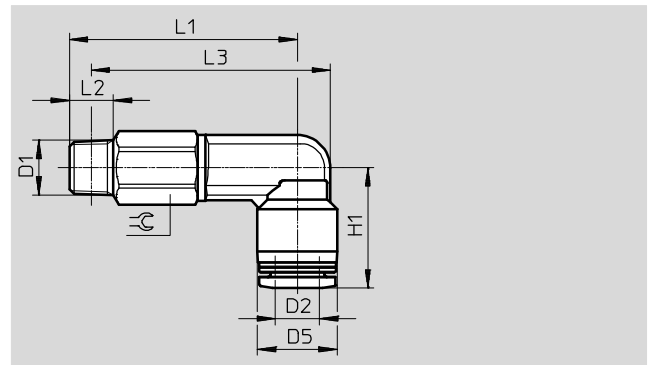


# Steckverschraubungen QS-B, Quick Star

Datenblatt

## L-Long-Steckverschraubung QSLL-B

Ausrichtbar  
Außengewinde mit Außensechskant

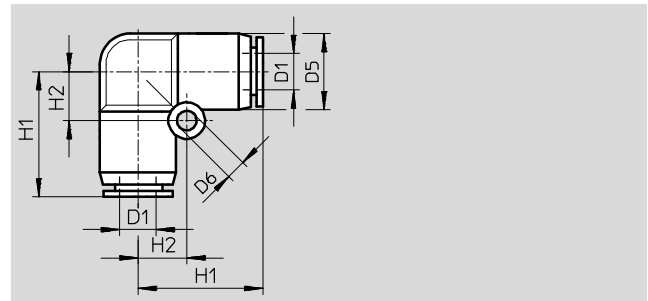


R-Gewinde

Abmessungen und Bestellangaben												
Anschluss	Nennweite [mm]	Schlauch-Außen-Ø D2	D5 Ø	H1	L1	L2	L3	≈	Gewicht/ Stück [g]	Teile-Nr.	Typ	PE*
D1												
R-Gewinde												
R <sup>1</sup> / <sub>8</sub>	2	4	10	16,8	31,7	8	32,7	10	12,3	132002	QSLL-B- <sup>1</sup> / <sub>8</sub> -4-20	20
	3,2	6	12,5	19,7	34,8	8	37,1	10	12,9	132003	QSLL-B- <sup>1</sup> / <sub>8</sub> -6-20	20
	4,2	8	14,5	21,9	41,5	8	44,8	12	20,3	132004	QSLL-B- <sup>1</sup> / <sub>8</sub> -8-20	20
R <sup>1</sup> / <sub>4</sub>	2	4	10	16,8	38,1	11	37,1	14	24,5	132155	QSLL-B- <sup>1</sup> / <sub>4</sub> -4-20	20
	3,2	6	12,5	19,7	42,2	11	42,4	14	25,9	132006	QSLL-B- <sup>1</sup> / <sub>4</sub> -6-20	20
	4,5	8	14,5	21,9	45,4	11	46,6	14	27,9	132007	QSLL-B- <sup>1</sup> / <sub>4</sub> -8-20	20
	6	10	17,5	25,0	49,3	11	52,0	14	31,6	132156	QSLL-B- <sup>1</sup> / <sub>4</sub> -10-20	20
R <sup>3</sup> / <sub>8</sub>	3,2	6	12,5	19,7	42,7	12	42,6	17	38,8	132008	QSLL-B- <sup>3</sup> / <sub>8</sub> -6-10	10
	4,7	8	14,5	21,9	45,9	12	46,8	17	40,9	132009	QSLL-B- <sup>3</sup> / <sub>8</sub> -8-10	10
	6,1	10	17,5	25,0	50,8	12	53,2	17	44,6	132010	QSLL-B- <sup>3</sup> / <sub>8</sub> -10-10	10
	6,8	12	21	29,2	56,0	12	60,2	17	49,3	132157	QSLL-B- <sup>3</sup> / <sub>8</sub> -12-10	10
R <sup>1</sup> / <sub>2</sub>	6,1	10	17,5	25,0	54,7	15	55,3	21	77,2	132012	QSLL-B- <sup>1</sup> / <sub>2</sub> -10-10	10
	7,5	12	21	29,2	59,9	15	62,2	21	81,4	132013	QSLL-B- <sup>1</sup> / <sub>2</sub> -12-10	10

\* Packungseinheit in Stück

## L-Steckverbindung QSL-B



Abmessungen und Bestellangaben									
Schlauch-Außen-Ø D1	Nennweite [mm]	D5 Ø	D6 Ø	H1	H2	Gewicht/ Stück [g]	Teile-Nr.	Typ	PE*
4	1,9	10,0	3,2	17,2	7,0	5,0	130950	QSL-B-4-20	20
6	3,2	12,5	3,2	20,5	8,0	6,9	130951	QSL-B-6-20	20
8	4,8	14,5	4,2	22,9	9,5	9,9	130952	QSL-B-8-20	20
10	6,3	17,5	4,2	26,2	11,0	17	130953	QSL-B-10-10	10
12	7,5	21,0	4,2	30,5	12,5	24	130954	QSL-B-12-10	10
16	10,8	25,0	4,2	33,1	12,0	30	132138	QSL-B-16-10	10

\* Packungseinheit in Stück

# Steckverschraubungen QS-B, Quick Star

Datenblatt

## T-Steckverschraubung QST-B

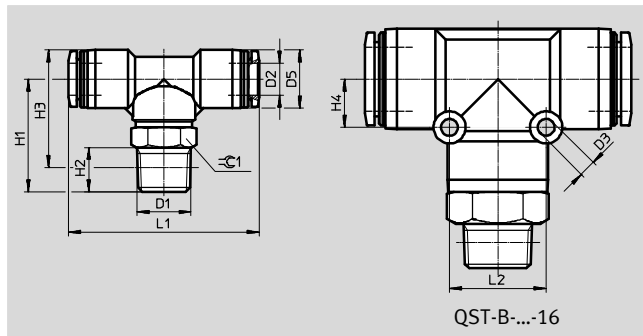
Ausrichtbar

Außengewinde mit Außensechskant

kant



R-Gewinde



QST-B-...-16

Abmessungen und Bestellangaben															
Anschluss	Nennweite	Schlauch-Außen-Ø	D3	D5	H1	H2	H3	H4	L1	L2	≈C 1	Gewicht/Stück	Teile-Nr.	Typ	PE*
D1	[mm]	D2	Ø	Ø								[g]			
<b>R-Gewinde</b>															
R <sup>1</sup> / <sub>8</sub>	2	4	-	10	18,9	8	19,9	-	33,6	-	10	9,8	<b>130938</b>	<b>QST-B-<sup>1</sup>/<sub>8</sub>-4-20</b>	<b>20</b>
	3,2	6	-	12,5	19,5	8	21,8	-	39,3	-	10	11,6	<b>130939</b>	<b>QST-B-<sup>1</sup>/<sub>8</sub>-6-20</b>	<b>20</b>
	4,6	8	-	14,5	24,2	8	27,5	-	43,8	-	12	17,2	<b>130940</b>	<b>QST-B-<sup>1</sup>/<sub>8</sub>-8-20</b>	<b>20</b>
	4,9	10	-	17,5	26,1	8	30,9	-	50,0	-	12	24,1	<b>132132</b>	<b>QST-B-<sup>1</sup>/<sub>8</sub>-10-20</b>	<b>20</b>
R <sup>1</sup> / <sub>4</sub>	2	4	-	10	24,4	11	23,4	-	33,6	-	14	16,5	<b>130941</b>	<b>QST-B-<sup>1</sup>/<sub>4</sub>-4-20</b>	<b>20</b>
	3,2	6	-	12,5	26,0	11	26,2	-	39,3	-	14	18,5	<b>130942</b>	<b>QST-B-<sup>1</sup>/<sub>4</sub>-6-20</b>	<b>20</b>
	4,8	8	-	14,5	27,2	11	28,4	-	43,8	-	14	21,6	<b>130943</b>	<b>QST-B-<sup>1</sup>/<sub>4</sub>-8-20</b>	<b>20</b>
	6,1	10	-	17,5	28,1	11	30,8	-	50,0	-	14	28,1	<b>132133</b>	<b>QST-B-<sup>1</sup>/<sub>4</sub>-10-20</b>	<b>20</b>
	6,4	12	-	21	29,8	11	34,3	-	58,4	-	14	35,8	<b>132134</b>	<b>QST-B-<sup>1</sup>/<sub>4</sub>-12-20</b>	<b>20</b>
R <sup>3</sup> / <sub>8</sub>	3,2	6	-	12,5	26,5	12	26,4	-	39,3	-	17	25,5	<b>130944</b>	<b>QST-B-<sup>3</sup>/<sub>8</sub>-6-10</b>	<b>10</b>
	4,8	8	-	14,5	27,7	12	28,6	-	43,8	-	17	28,6	<b>130945</b>	<b>QST-B-<sup>3</sup>/<sub>8</sub>-8-10</b>	<b>10</b>
	6,3	10	-	17,5	29,6	12	32,0	-	50,0	-	17	35,2	<b>130946</b>	<b>QST-B-<sup>3</sup>/<sub>8</sub>-10-10</b>	<b>10</b>
	7	12	-	21	31,3	12	35,5	-	58,4	-	17	42,8	<b>132135</b>	<b>QST-B-<sup>3</sup>/<sub>8</sub>-12-10</b>	<b>10</b>
	10,1	16	4,2	25	47	11	53,2	12	66,2	24	22	89	<b>132136</b>	<b>QST-B-<sup>3</sup>/<sub>8</sub>-16-10</b>	<b>10</b>
R <sup>1</sup> / <sub>2</sub>	6,3	10	-	17,5	32,6	15	33,2	-	50,0	-	21	52,6	<b>130948</b>	<b>QST-B-<sup>1</sup>/<sub>2</sub>-10-10</b>	<b>10</b>
	7,5	12	-	21	34,3	15	36,6	-	58,4	-	21	60	<b>130949</b>	<b>QST-B-<sup>1</sup>/<sub>2</sub>-12-10</b>	<b>10</b>
	10,8	16	4,2	25	51	15	55,4	12	66,2	24	22	93	<b>132137</b>	<b>QST-B-<sup>1</sup>/<sub>2</sub>-16-10</b>	<b>10</b>

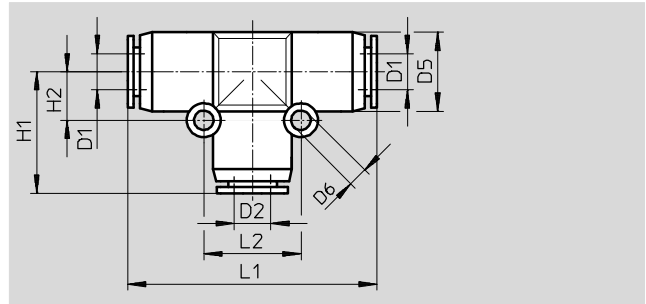
\* Packungseinheit in Stück

# Steckverschraubungen QS-B, Quick Star

Datenblatt

FESTO

## T-Steckverbindung QST-B



Abmessungen und Bestellangaben												
Schlauch- Außen-Ø D1	Nenn- weite [mm]	Schlauch- Außen-Ø D2	D5 Ø	D6 Ø	H1	H2	L1	L2	Gewicht/ Stück [g]	Teile-Nr.	Typ	PE*
4	2,0	4	10,0	3,2	17,2	6,5	34,4	13	7,4	<b>130973</b>	<b>QST-B-4-20</b>	<b>20</b>
6	3,3	6	12,5	3,2	20,5	8	41,0	16	11	<b>130974</b>	<b>QST-B-6-20</b>	<b>20</b>
8	4,8	8	14,5	3,2	22,9	9	45,8	18	15	<b>130975</b>	<b>QST-B-8-20</b>	<b>20</b>
10	6,2	10	17,5	4,2	26,2	12	52,4	24	25	<b>130976</b>	<b>QST-B-10-10</b>	<b>10</b>
12	7,6	12	21,0	4,2	30,5	14	61,0	28	36	<b>130977</b>	<b>QST-B-12-10</b>	<b>10</b>
16	10,7	16	25,0	4,2	33,1	12	66,2	24	43,5	<b>132148</b>	<b>QST-B-16-10</b>	<b>10</b>

\* Packungseinheit in Stück

# Steckverschraubungen QS-B, Quick Star

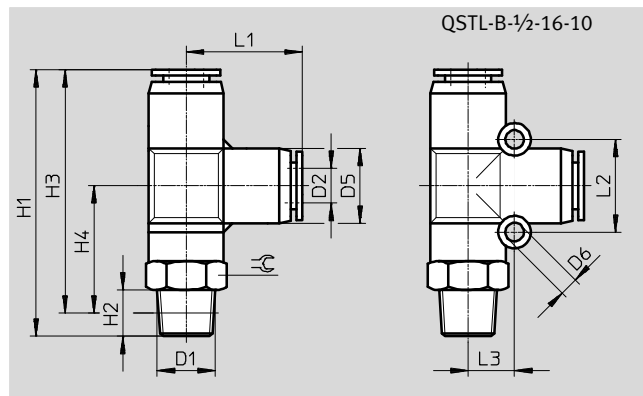
Datenblatt

## T-Steckverschraubung QSTL-B

Ausrichtbar

Außengewinde mit Außensechskant

kant



Abmessungen und Bestellangaben																
Anschluss	Nennweite [mm]	Schlauch-Außen-Ø D2	D5 Ø	D6	H1	H2	H3	H4	L1	L2	L3	⊖	Gewicht/ Stück [g]	Teile-Nr.	Typ	PE*
R-Gewinde																
R <sup>1</sup> / <sub>8</sub>	2	4	10	-	36,1	8	32,1	14,9	16,8	-	-	10	9,8	130978	QSTL-B-1/8-4-20	20
	3,2	6	12,5	-	40,0	8	36,0	15,5	19,7	-	-	10	11,6	130979	QSTL-B-1/8-6-20	20
	4,6	8	14,5	-	46,6	8	42,6	20,2	21,9	-	-	14	17,3	130980	QSTL-B-1/8-8-20	20
R <sup>1</sup> / <sub>4</sub>	2	4	10	-	41,6	11	35,6	18,4	16,8	-	-	14	16,6	130981	QSTL-B-1/4-4-20	20
	3,2	6	12,5	-	46,5	11	40,4	20,0	19,7	-	-	14	18,5	130982	QSTL-B-1/4-6-20	20
	4,8	8	14,5	-	49,6	11	43,6	21,2	21,9	-	-	14	21,8	130983	QSTL-B-1/4-8-20	20
R <sup>3</sup> / <sub>8</sub>	3,2	6	12,5	-	47,0	12	40,6	20,2	19,7	-	-	17	25,4	130984	QSTL-B-3/8-6-10	10
	4,8	8	14,5	-	50,1	12	43,8	21,4	21,9	-	-	17	28,6	130985	QSTL-B-3/8-8-10	10
	6,3	10	17,5	-	55,1	12	48,8	23,3	25,0	-	-	17	35,2	130986	QSTL-B-3/8-10-10	10
	7	12	21	-	61,4	12	55,1	25,0	29,2	-	-	17	42,8	132149	QSTL-B-3/8-12-10	10
R <sup>1</sup> / <sub>2</sub>	6,3	10	17,5	-	58,1	15	49,9	24,4	25,0	-	-	21	52,6	130988	QSTL-B-1/2-10-10	10
	7,5	12	21	-	64,4	15	56,2	26,1	29,2	-	-	21	60,4	130989	QSTL-B-1/2-12-10	10
	10,9	16	25	4,2	84,1	15	76,0	42,9	33,1	24	12	22	93	132150	QSTL-B-1/2-16-10	10

\* Packungseinheit in Stück

# Steckverschraubungen QS-B, Quick Star

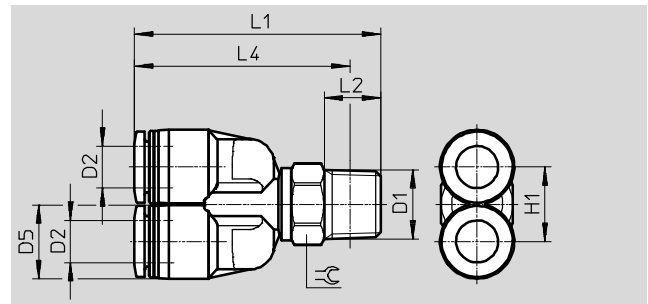
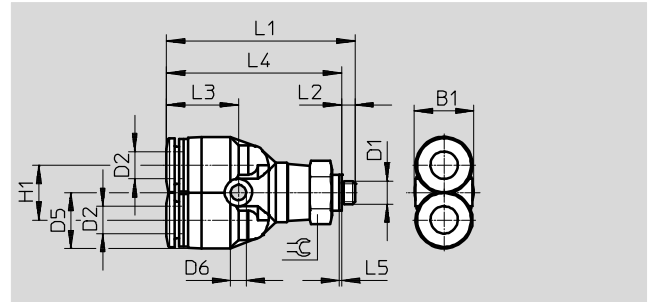
Datenblatt

FESTO

## Y-Steckverschraubung QSY-B

Ausrichtbar

Außengewinde mit Außensechskant



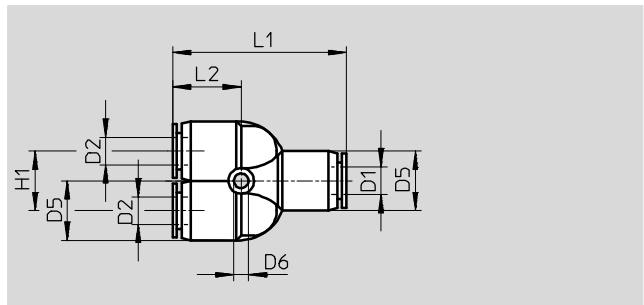
Abmessungen und Bestellangaben																
Anschluss	Nennweite [mm]	Schlauch-Außen-Ø D2	B1	D5 Ø	D6 Ø	H1	L1	L2	L3	L4	L5	≈C	Gewicht/ Stück [g]	Teile-Nr.	Typ	PE*
Metrisches Gewinde mit Dichtring																
M5	1,4	4	10,4	10	3,2	11	37,6	3	14,1	34,6	0,5	10	11	132158	QSY-B-M5-4-20	20
	1,4	6	13,5	12,5	3,4	12	41,4	3	15,8	38,4	0,5	12	16	132159	QSY-B-M5-6-20	20
R-Gewinde																
R1/8	2	4	-	10	-	10,3	36,1	8	-	32,1	-	10	10,2	132014	QSY-B-1/8-4-20	20
	3,2	6	-	12,5	-	12,5	42,1	8	-	38,1	-	12	14,8	132015	QSY-B-1/8-6-20	20
	4,2	8	-	14,5	-	14,5	46,0	8	-	42,0	-	12	18,5	132016	QSY-B-1/8-8-20	20
R1/4	2	4	-	10	-	10,3	41,6	11	-	35,6	-	14	17	132017	QSY-B-1/4-4-20	20
	3,2	6	-	12,5	-	12,5	44,1	11	-	38,0	-	14	18,9	132018	QSY-B-1/4-6-20	20
	4,5	8	-	14,5	-	14,5	48,0	11	-	42,0	-	14	22,7	132019	QSY-B-1/4-8-20	20
	5,5	10	-	17,5	-	17,5	51,2	11	-	45,2	-	14	29,5	132160	QSY-B-1/4-10-20	20
R3/8	3,2	6	-	12,5	-	12,5	44,6	12	-	38,2	-	17	25,9	132020	QSY-B-3/8-6-10	10
	4,7	8	-	14,5	-	14,5	48,5	12	-	42,2	-	17	29,7	132021	QSY-B-3/8-8-10	10
	5,5	10	-	17,5	-	17,5	51,7	12	-	45,4	-	17	36,4	132022	QSY-B-3/8-10-10	10
	6,4	12	-	21	-	21	56,9	12	-	50,6	-	17	45	132161	QSY-B-3/8-12-10	10
R1/2	5,5	10	-	17,5	-	17,5	54,7	15	-	46,5	-	21	53,8	132024	QSY-B-1/2-10-10	10
	6,4	12	-	21	-	21	59,9	15	-	51,7	-	21	62,3	132025	QSY-B-1/2-12-10	10

\* Packungseinheit in Stück

# Steckverschraubungen QS-B, Quick Star

Datenblatt

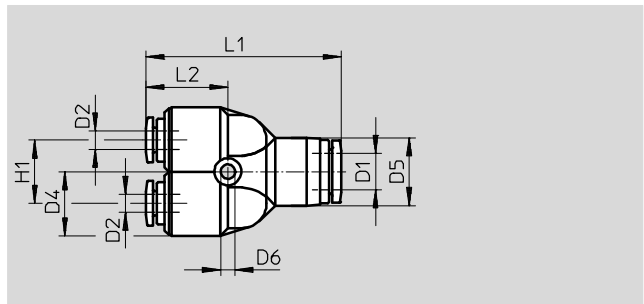
## Y-Steckverbindung QSY-B



## 2 reduzierte Abgänge



reduzierend



Abmessungen und Bestellangaben												
Schlauch- Außen-Ø D1	Nenn- weite [mm]	Schlauch- Außen-Ø D2	D4 Ø	D5 Ø	D6 Ø	H1	L1	L2	Gewicht/ Stück [g]	Teile-Nr.	Typ	PE*
4	1,6	4	–	10,0	3,2	11	32,8	14,2	7,3	130955	QSY-B-4-20	20
6	2,9	6	–	12,5	3,2	12	37,7	15,8	9,8	130956	QSY-B-6-20	20
8	4,3	8	–	14,5	3,2	14	42,4	17,2	15	130957	QSY-B-8-20	20
10	5,6	10	–	17,5	4,2	18	48,4	19,5	25	130958	QSY-B-10-10	10
12	6,7	12	–	21,0	4,2	20	54,8	22,2	35	130959	QSY-B-12-10	10
16	8,5	16	–	25,0	4,5	24	62,2	22,1	45	132139	QSY-B-16-10	10
reduzierend												
6	2,1	4	12,5	12,5	3,2	12	37,2	15,2	9,6	130960	QSY-B-6-4-20	20
8	2,2	4	12,5	14,5	3,2	14	41,9	16,7	13	132140	QSY-B-8-4-20	20
	3,6	6	12,5	14,5	3,2	14	42,5	17,3	13	130961	QSY-B-8-6-20	20
10	3,6	6	14,5	17,5	4,2	18	48,2	17,3	19	132141	QSY-B-10-6-10	10
	4,6	8	14,5	17,5	4,2	18	48,1	19,2	20	130962	QSY-B-10-8-10	10
12	5,0	8	17,5	21,0	4,2	20	54,3	21,7	28	132142	QSY-B-12-8-10	10
	6,3	10	17,5	21,0	4,2	20	54,6	22,0	30	130963	QSY-B-12-10-10	10
16	7,1	12	25,0	25,0	4,5	24	62,3	22,2	48	132143	QSY-B-16-12-10	10

\* Packungseinheit in Stück

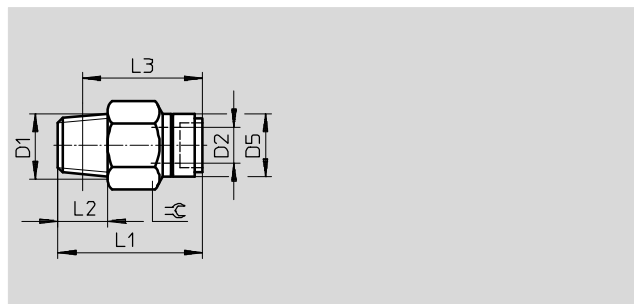
# Steckverschraubungen QS-V0, Quick Star, flammhemmend

Datenblatt

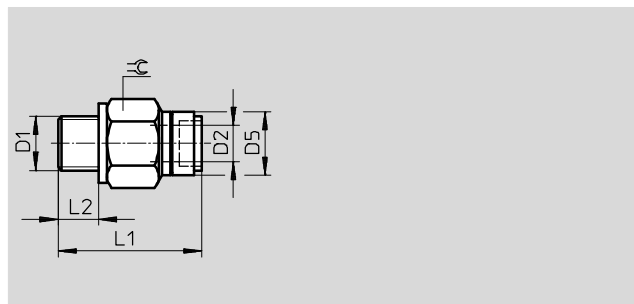
**Steckverschraubung QS-V0**  
Außengewinde mit Außensechskant



R-Gewinde



G-Gewinde



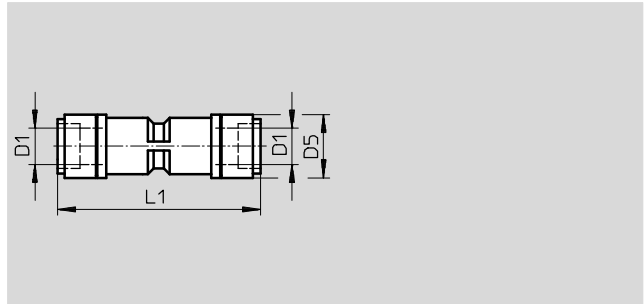
Abmessungen und Bestellangaben											
Anschluss	Nennweite	Schlauch-Außen-Ø	D5	L1	L2	L3	≈C	Gewicht/Stück	Teile-Nr.	Typ	PE*
D1	[mm]	D2	Ø					[g]			
<b>R-Gewinde</b>											
R <sup>1</sup> / <sub>8</sub>	2,6	4	12	26,1	8	22,1	10	8,7	132888	QS-V0-1/8-4	10
	4	6	14	28	8	24	12	10,0	160500	QS-V0-1/8-6	10
	5	8	16	33,5	8	29,5	14	16,5	160501	QS-V0-1/8-8	10
R <sup>1</sup> / <sub>4</sub>	4	6	14	30	11	24	14	18,0	160502	QS-V0-1/4-6	10
	5	8	16	32	11	26	14	16,5	160503	QS-V0-1/4-8	10
	6,7	10	19	35,5	11	29,5	17	21,5	160504	QS-V0-1/4-10	10
	6,7	12	22	40,9	11	34,9	21	45,0	160505	QS-V0-1/4-12	10
R <sup>3</sup> / <sub>8</sub>	5	8	16	29,5	12	23	17	25,0	160506	QS-V0-3/8-8	10
	6,7	10	19	35	12	28,5	17	27,5	160507	QS-V0-3/8-10	1
	8,7	12	22	36,9	12	30,6	21	37,0	160508	QS-V0-3/8-12	1
R <sup>1</sup> / <sub>2</sub>	6,7	10	19	36	15	28	21	50,5	160509	QS-V0-1/2-10	1
	8,7	12	22	38,9	15	30,7	21	51,0	160510	QS-V0-1/2-12	1
<b>G-Gewinde mit Dichtring</b>											
G <sup>1</sup> / <sub>8</sub>	4	6	14	26,6	5,1	–	13	9,8	186314	QS-V0-G1/8-6	10
	5	8	16	31,9	5,1	–	14	15,0	186315	QS-V0-G1/8-8	10
G <sup>1</sup> / <sub>4</sub>	4	6	14	27,1	5,6	–	17	19,0	186316	QS-V0-G1/4-6	10
	5	8	16	27,9	5,6	–	17	17,0	186317	QS-V0-G1/4-8	10
	6,7	10	19	34,9	5,6	–	17	23,0	186318	QS-V0-G1/4-10	10
	6,7	12	22	39,9	5,6	–	21	52,0	186319	QS-V0-G1/4-12	10
G <sup>3</sup> / <sub>8</sub>	5	8	16	27,6	6,6	–	19	25,0	186320	QS-V0-G3/8-8	10
	6,7	10	19	31,4	6,6	–	19	26,0	186321	QS-V0-G3/8-10	10
	8,7	12	22	37,3	6,6	–	21	39,0	186322	QS-V0-G3/8-12	10
G <sup>1</sup> / <sub>2</sub>	6,7	10	19	32	7,6	–	24	53,0	186323	QS-V0-G1/2-10	1
	8,7	12	22	33,8	7,6	–	24	48,0	186324	QS-V0-G1/2-12	1

\* Packungseinheit in Stück

# Steckverschraubungen QS-V0, Quick Star, flammhemmend

Datenblatt

## Steckverbindung QS-V0



Abmessungen und Bestellangaben							
Schlauch- Außen-Ø D1	Nennweite [mm]	D5	L1	Gewicht/Stück [g]	Teile-Nr.	Typ	PE*
4	2,6	12	41	6,0	132890	QS-V0-4	10
6	4	14	45,1	7,9	160546	QS-V0-6	10
8	5	16	48,2	11,0	160547	QS-V0-8	10
10	6,7	19	53,8	18,0	160548	QS-V0-10	10
12	8,7	22,2	57,8	26,0	160549	QS-V0-12	10

\* Packungseinheit in Stück



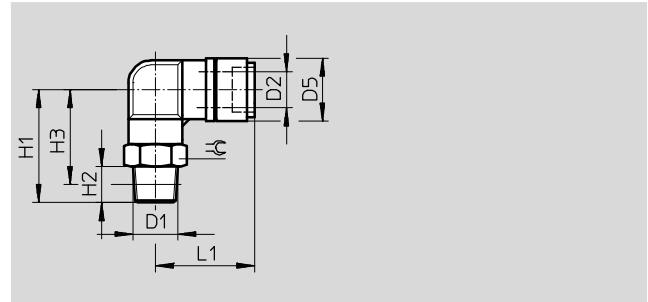
# Steckverschraubungen QS-V0, Quick Star, flammhemmend

Datenblatt

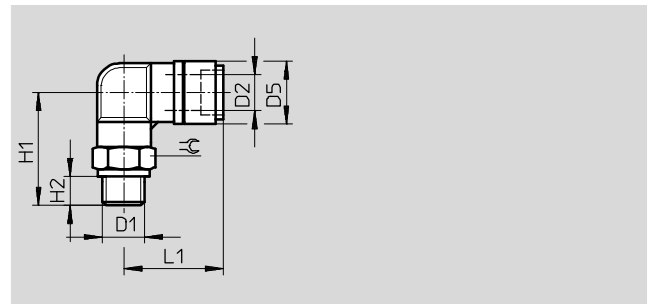
**L-Steckverschraubung QSL-V0**  
Außengewinde mit Außensechskant



R-Gewinde



G-Gewinde



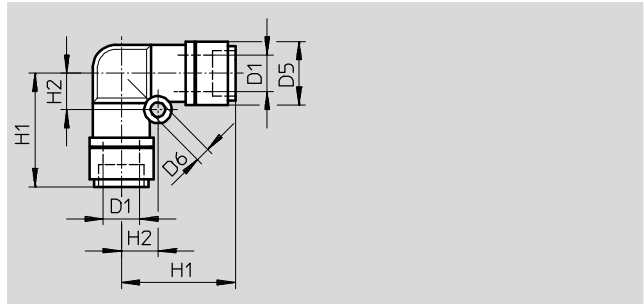
Abmessungen und Bestellangaben												
Anschluss	Nennweite	Schlauch- Außen-Ø	D5	H1	H2	H3	L1	≈C	Gewicht/ Stück	Teile-Nr.	Typ	PE*
D1	[mm]	D2	Ø						[g]			
<b>R-Gewinde</b>												
R <sup>1</sup> / <sub>8</sub>	2,3	4	12	23,3	8	19,3	23,1	10	12	<b>132891</b>	<b>QSL-V0-1/8-4</b>	<b>10</b>
	3,6	6	14	25	8	21,1	24,9	12	15	<b>160511</b>	<b>QSL-V0-1/8-6</b>	<b>10</b>
	4,6	8	16	28	8	24,1	27,9	14	19	<b>160512</b>	<b>QSL-V0-1/8-8</b>	<b>10</b>
R <sup>1</sup> / <sub>4</sub>	3,6	6	14	28	11	22	24,9	14	23	<b>160513</b>	<b>QSL-V0-1/4-6</b>	<b>10</b>
	4,6	8	16	31	11	25	27,9	14	25	<b>160514</b>	<b>QSL-V0-1/4-8</b>	<b>10</b>
	6,2	10	19	36	11	30	31,4	17	36	<b>160515</b>	<b>QSL-V0-1/4-10</b>	<b>10</b>
	6,2	12	22,2	38	11	32	34,4	21	54	<b>160516</b>	<b>QSL-V0-1/4-12</b>	<b>1</b>
R <sup>3</sup> / <sub>8</sub>	4,6	8	16	32,8	12	26,5	27,9	17	38	<b>160517</b>	<b>QSL-V0-3/8-8</b>	<b>10</b>
	6,2	10	19	37	12	30,7	31,4	17	45	<b>160518</b>	<b>QSL-V0-3/8-10</b>	<b>10</b>
	7,7	12	22,2	39	12	32,7	34,4	21	54	<b>160519</b>	<b>QSL-V0-3/8-12</b>	<b>1</b>
R <sup>1</sup> / <sub>2</sub>	6,2	10	19	40	15	31,9	31,4	21	47	<b>160520</b>	<b>QSL-V0-1/2-10</b>	<b>1</b>
	7,7	12	22,2	42	15	33,9	34,4	21	70	<b>160521</b>	<b>QSL-V0-1/2-12</b>	<b>1</b>
<b>G-Gewinde mit Dichtring</b>												
G <sup>1</sup> / <sub>8</sub>	3,6	6	14	24	5,1	–	24,9	13	15	<b>186325</b>	<b>QSL-V0-G1/8-6</b>	<b>10</b>
	4,6	8	16	27	5,1	–	27,9	14	19	<b>186326</b>	<b>QSL-V0-G1/8-8</b>	<b>10</b>
G <sup>1</sup> / <sub>4</sub>	3,6	6	14	25,5	5,6	–	24,9	17	25	<b>186327</b>	<b>QSL-V0-G1/4-6</b>	<b>10</b>
	4,6	8	16	28,5	5,6	–	27,9	17	27	<b>186328</b>	<b>QSL-V0-G1/4-8</b>	<b>10</b>
	6,2	10	19	32,5	5,6	–	31,4	17	33	<b>186329</b>	<b>QSL-V0-G1/4-10</b>	<b>10</b>
	6,2	12	22,2	34,5	5,6	–	34,4	21	53	<b>186330</b>	<b>QSL-V0-G1/4-12</b>	<b>1</b>
G <sup>3</sup> / <sub>8</sub>	4,6	8	16	30	6,6	–	27,9	19	40	<b>186331</b>	<b>QSL-V0-G3/8-8</b>	<b>10</b>
	6,2	10	19	34	6,6	–	31,4	19	43	<b>186332</b>	<b>QSL-V0-G3/8-10</b>	<b>10</b>
	7,7	12	22,2	36	6,6	–	34,4	21	47	<b>186333</b>	<b>QSL-V0-G3/8-12</b>	<b>1</b>
G <sup>1</sup> / <sub>2</sub>	6,2	10	19	37	7,6	–	31,4	24	69	<b>186334</b>	<b>QSL-V0-G1/2-10</b>	<b>1</b>
	7,7	12	22,2	39	7,6	–	34,4	24	72	<b>186335</b>	<b>QSL-V0-G1/2-12</b>	<b>1</b>

\* Packungseinheit in Stück

# Steckverschraubungen QS-V0, Quick Star, flammhemmend

Datenblatt

## L-Steckverbindung QSL-V0



Abmessungen und Bestellangaben									
Schlauch- Außen-Ø D1	Nennweite [mm]	D5 Ø	D6 Ø	H1	H2	Gewicht/ Stück [g]	Teile-Nr.	Typ	PE*
4	2,3	12	3,2	22	6,5	6,4	<b>132893</b>	<b>QSL-V0-4</b>	<b>10</b>
6	3,6	14	3,2	25,2	8	8,7	<b>160540</b>	<b>QSL-V0-6</b>	<b>10</b>
8	4,6	16	4,2	27,6	10	13,0	<b>160541</b>	<b>QSL-V0-8</b>	<b>10</b>
10	6,2	19	4,2	31,4	12	20,0	<b>160542</b>	<b>QSL-V0-10</b>	<b>10</b>
12	7,7	22,2	4,2	34,4	14	29,0	<b>160543</b>	<b>QSL-V0-12</b>	<b>10</b>

\* Packungseinheit in Stück

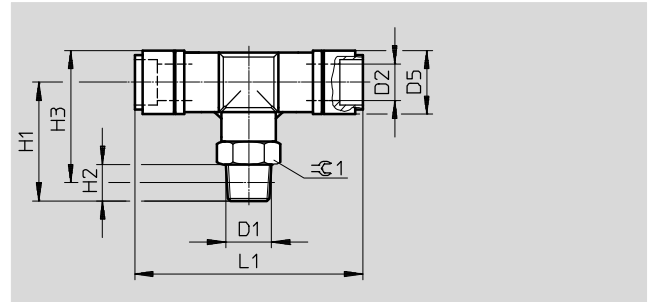
# Steckverschraubungen QS-V0, Quick Star, flammhemmend

Datenblatt

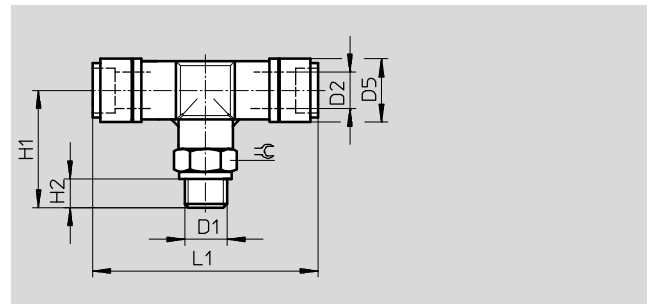
**T-Steckverschraubung QST-V0**  
Außengewinde mit Außensechskant



R-Gewinde



G-Gewinde



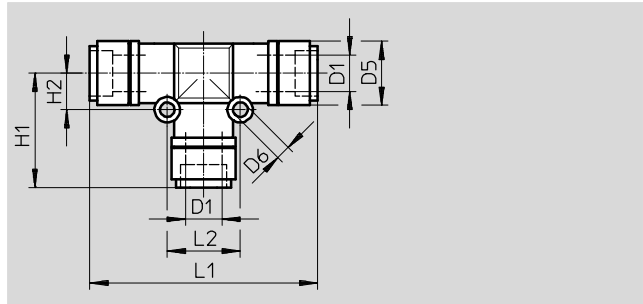
Abmessungen und Bestellangaben												
Anschluss	Nennweite	Schlauch-Außen-Ø	D5	H1	H2	H3	L1	≈C	Gewicht/Stück	Teile-Nr.	Typ	PE*
D1	[mm]	D2	Ø						[g]			
<b>R-Gewinde</b>												
R <sup>1</sup> / <sub>8</sub>	2,3	4	12	23,2	8	25,2	44	10	15	132894	QST-V0- <sup>1</sup> / <sub>8</sub> -4	10
	3,6	6	14	26	8	29	50,5	12	19	160522	QST-V0- <sup>1</sup> / <sub>8</sub> -6	10
	4,6	8	16	26,3	8	30,3	55,2	14	24	160523	QST-V0- <sup>1</sup> / <sub>8</sub> -8	10
R <sup>1</sup> / <sub>4</sub>	3,6	6	14	29	11	30	50,5	14	27	160524	QST-V0- <sup>1</sup> / <sub>4</sub> -6	10
	4,6	8	16	29,3	11	31,3	55,2	14	30	160525	QST-V0- <sup>1</sup> / <sub>4</sub> -8	10
	6,2	10	19	36	11	39,5	60,8	17	44	160526	QST-V0- <sup>1</sup> / <sub>4</sub> -10	10
R <sup>3</sup> / <sub>8</sub>	6,2	12	22,2	38	11	43,1	66,8	21	63	160527	QST-V0- <sup>1</sup> / <sub>4</sub> -12	10
	4,6	8	16	31,1	12	32,8	55,2	17	43	160528	QST-V0- <sup>3</sup> / <sub>8</sub> -8	10
	6,2	10	19	37	12	40,2	60,8	17	53	160529	QST-V0- <sup>3</sup> / <sub>8</sub> -10	10
R <sup>1</sup> / <sub>2</sub>	7,7	12	22,2	39	12	43,8	66,8	21	63	160530	QST-V0- <sup>3</sup> / <sub>8</sub> -12	1
	6,2	10	19	40	15	41,3	60,8	21	74	160531	QST-V0- <sup>1</sup> / <sub>2</sub> -10	1
	7,7	12	22,2	42	15	44,9	66,8	21	81	160532	QST-V0- <sup>1</sup> / <sub>2</sub> -12	1
<b>G-Gewinde mit Dichtring</b>												
G <sup>1</sup> / <sub>8</sub>	4,7	6	14	25	5,1	–	50,5	13	19	186336	QST-V0-G <sup>1</sup> / <sub>8</sub> -6	10
	5,4	8	16	25,3	5,1	–	55,2	14	23	186337	QST-V0-G <sup>1</sup> / <sub>8</sub> -8	10
G <sup>1</sup> / <sub>4</sub>	5,7	6	14	26,5	5,6	–	50,5	17	29	186338	QST-V0-G <sup>1</sup> / <sub>4</sub> -6	10
	6	8	16	26,8	5,6	–	55,2	17	32	186339	QST-V0-G <sup>1</sup> / <sub>4</sub> -8	10
	7,3	10	19	32,5	5,6	–	60,8	17	41	186340	QST-V0-G <sup>1</sup> / <sub>4</sub> -10	10
G <sup>3</sup> / <sub>8</sub>	8,8	12	22,2	34,5	5,6	–	66,8	21	64	186341	QST-V0-G <sup>1</sup> / <sub>4</sub> -12	10
	7,2	8	16	28,3	6,6	–	55,2	19	45	186342	QST-V0-G <sup>3</sup> / <sub>8</sub> -8	10
	8	10	19	34	6,6	–	60,8	19	51	186343	QST-V0-G <sup>3</sup> / <sub>8</sub> -10	10
G <sup>1</sup> / <sub>2</sub>	8,8	12	22,2	36	6,6	–	66,8	21	59	186344	QST-V0-G <sup>3</sup> / <sub>8</sub> -12	1
	9,6	10	19	37	7,6	–	60,8	24	77	186345	QST-V0-G <sup>1</sup> / <sub>2</sub> -10	1
	9,9	12	22,2	39	7,6	–	66,8	24	84	186346	QST-V0-G <sup>1</sup> / <sub>2</sub> -12	1

\* Packungseinheit in Stück

# Steckverschraubungen QS-V0, Quick Star, flammhemmend

Datenblatt

## T-Steckverbindung QST-V0



Abmessungen und Bestellangaben											
Schlauch- Außen-Ø D1	Nennweite [mm]	D5 Ø	D6 Ø	H1	H2	L1	L2	Gewicht/ Stück [g]	Teile-Nr.	Typ	PE*
4	2,6	12	3,2	22,3	6,5	44,6	13	9,4	132896	QST-V0-4	10
6	4	14	3,2	25,15	8	50,3	16	14,0	160533	QST-V0-6	10
8	5	16	3,2	27,4	9	54,8	18	18,0	160534	QST-V0-8	10
10	6,7	19	4,2	30,4	12	60,8	24	28,0	160535	QST-V0-10	10
12	8,7	22,2	4,2	33,2	14	66,8	28	41,0	160536	QST-V0-12	1

\* Packungseinheit in Stück

# Steckverschraubungen QS, Quick Star

Zubehör

FESTO

## Lösegabel QSO

Lösehilfe für  
QS-Steckverschraubungen



Abmessungen und Bestellangaben			
Schlauch-Außen-Ø	Gewicht pro Stück [g]	Teile-Nr. Typ	PE*
3 ... 10	13	<b>158419 QSO</b>	<b>1</b>

\* Packungseinheit in Stück