

Wandler

Pneumatisch-elektrische Signalwandler für Montagerahmen

PE-Wandler Typ PE-1/8-1N

spritzwassergeschützte Ausführung:
Typ PE-1/8-1N-SW



Zubehör:

Schutzkappe Typ SPE-B

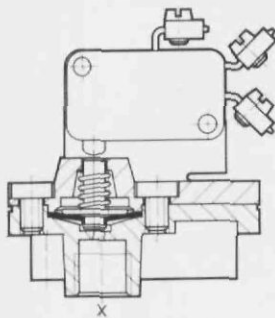
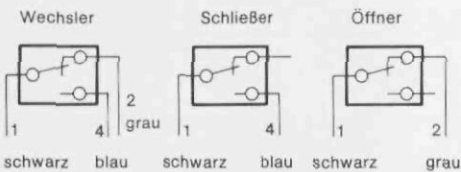
Berührungsschutz gegen offene elektrische Anschlüsse bei Typ PE-1/8-1N.

Durch ein pneumatisches Signal am Luftanschluß wird eine Membrane beaufschlagt, welche den Stößel eines Microschalters (Wechsler) betätigt.

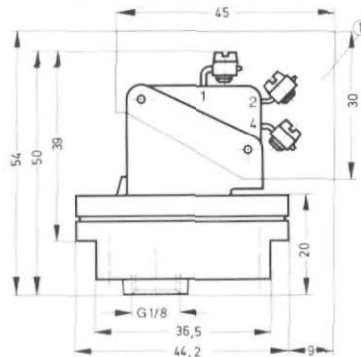
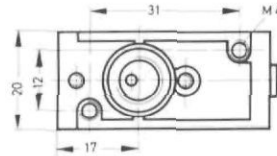
Montagerahmen 1n für Reihenmontage siehe Seite 11.4/30-1.

Prüfzeichen für PE-1/8-1N: VDE, SEMKO, ÖVE, SEV, UL, CSA, CEE.

Kontaktanordnungen:

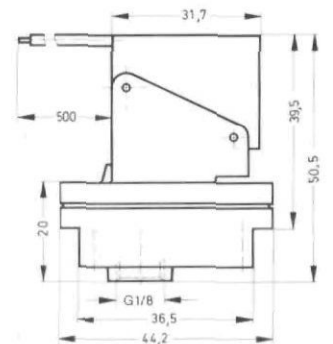
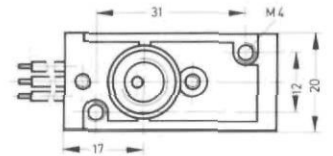


Typ PE-1/8-1N



① Schutzkappe SPE-B

PE-1/8-1N-SW



Zubehör für Schraubbefestigung auf Montagerahmen:
Winkel Bestellbezeichnung 11571 NRW-9/1,5-B
Zylinderschraube M4 x 12 DIN 84
Bestellbezeichnung 204021

Zulässige elektrische Belastung:

Typ PE-1/8-1N						Typ PE-1/8-1N-SW					
Gleichspannung			Wechselspannung			Gleichspannung			Wechselspannung		
Spannung V =	Widerstands- last A	Induk- tive Last A	Spannung V =	Widerstands- last A	Induk- tive Last A	Spannung V =	Widerstands- last A	Induk- tive Last A	Spannung V =	Widerstands- last A	Induk- tive Last A
12	6	6	250	6	2	15	10	2	125	5	5
24	6	6				30	7	2	250	5	5
60	1	0,5				50	2	1			
110	0,5	0,2				75	1	0,5			
220	0,25	0,1				125	0,5	0,4			
						250	0,25	0,2			

Bestellbezeichnung	Teile-Nr./Typ	6217 PE-1/8-1N	6484 PE-1/8-1N-SW	165614 SPE-B
Medium		gefilterte, geölte oder gefilterte, nicht geölte Druckluft		
Bauart		pneumatisch betätigter, elektrischer Microschalter		
Befestigungsart		auf Montagerahmen 1n		
Anschluß	pneumatisch elektrisch	G 1/8	G 1/8	
		Schraubanschluß	3 getrennt ummantelte Anschlußlitzen eingegossen 0,5 m lang	
Druckbereich		0 bis 8 bar		
Einschaltpunkt		≤ 2 bar	≤ 2 bar	
Ausschaltpunkt		≥ 0,5 bar	≥ 0,5 bar	
Schaltleistung		siehe Tabelle		
Bemessungs-Betriebsspannung		250 V AC/250 V DC		
Bemessungs-Betriebsstrom	ohmsche Last induktive Last	6 A bei 250 V AC; 0,25 A bei 250 V DC	5 A bei 250 V AC; 0,25 A bei 250 V DC	
		2 A bei 250 V AC; 0,1 A bei 250 V DC	2 A bei 250 V AC; 0,03 A bei 250 V DC	
Gebrauchskategorie		AC 12/DC 12 (ohmsche Last) AC 14/DC 13 (induktive Last)		
CE-Zeichen		Ja, nach EU-Richtlinie 73/23/EWG		
Schutzart nach EN 60529		IP 00	IP 66	IP 20
Temperaturbereich		0 bis +60 °C		
Werkstoffe		PA, Alu-Druckquß, Stahl	PA, Alu-Druckquß, Stahl, VMO	Kunststoff
Gewicht		0,035 kg	0,050 kg	0,012 kg