

Vakuumsaugdüsen OVEM

FESTO



Vakuumsaugdüsen OVEM

Merkmale

Auf einen Blick

Beschleunigter Vakuumabbau zum sicheren Ablegen des Werkstücks durch integriertes Magnetventil zur Steuerung des Abwurfimpulses

Zentraler elektrischer Anschluss mit M12-Stecker

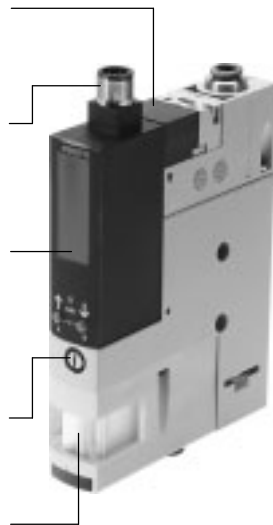
OVEM-...-2P/2N/PU/NU/PI/NI/LK
Überwachung und Visualisierung des Unterdrucks durch Vakuumsensor mit LCD-Anzeige (bar)

OVEM-...-LK

Vakuumsensor mit IO-Link

Regulierung des Abwurfimpulses mit der Drosselschraube

Verschmutzung der Vakuumsaugdüse verhindern durch integrierten Filter



Schnelle und sichere Installation dank QS-Verschraubung

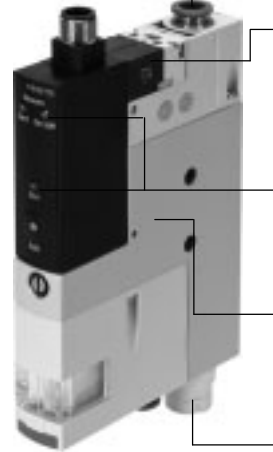
Schneller Aufbau des Vakuums durch integriertes Magnetventil zur Steuerung der Druckluftversorgung

OVEM-...-1P/1N

Überwachung des Unterdrucks und Statusanzeigen für Schaltausgang und Magnetventile durch Vakuumsensor mit LED-Anzeige

Verhinderung des Druckabfalls durch integriertes Rückschlagventil

Wartungsfreier Betrieb und reduzierter Schalldruckpegel durch integrierten, offenen Schalldämpfer



Die modulare Vakuumsaugdüsenreihe

Die modulare Vakuumsaugdüsenreihe OVEM bietet eine breite Auswahl individuell wählbarer Funktionen, die es ermöglichen eine Lösung für verschiedenste Anwendungsfälle zu finden.

Funktionen	Werte
Lavaldüse	0,45 mm
	0,7 mm
	0,95 mm
	1,4 mm
	2,0 mm ¹⁾
Saugdüsen-Charakteristik	Hohes Vakuum
	Hoher Saugvolumenstrom
Gehäusegröße	20 mm, metrische Ausführung, Anzeige in bar
	20 mm, NPT Ausführung, Anzeige in inchHG ²⁾
Pneumatische Anschlüsse	QS-Verschraubungen, mit oder ohne offenen Schalldämpfer
	QS-Verschraubungen Zoll, mit oder ohne offenen Schalldämpfer ²⁾
	G-Innengewinde, mit oder ohne offenen Schalldämpfer
	NPT-Innengewinde, mit oder ohne offenen Schalldämpfer ²⁾
	Vorbereitet für Versorgungsleiste
Ruhestellung der Vakuumsaugdüse	Stromlos offen, mit oder ohne Abwurfimpuls
	Stromlos geschlossen, mit oder ohne Abwurfimpuls
Elektrischer Anschluss	Stecker M12 (5-polig)
Vakuumsensor	Ohne Vakuumsensor
	Schaltausgang 1x PNP oder 1x NPN ³⁾
	Schaltausgang 2x PNP oder 2x NPN ⁴⁾
	Schaltausgang 1x PNP oder 1x NPN und Analogausgang ⁴⁾
Alternative Vakuumanzeige	IO-Link
	inchHG ⁴⁾
	inchH ₂ O ²⁾ ⁴⁾
	bar ²⁾ ⁴⁾

- 1) Eingeschränkte Auswahl an Funktionen
- 2) Produktdokumentation → Internet: ovem-npt
- 3) Vakuumsensor mit LED-Anzeige
- 4) Vakuumsensor mit LCD-Anzeige

Vakuumsaugdüsen OVEM

Merkmale

Die innovative Vakuumsaugdüse			
Wirtschaftlich <ul style="list-style-type: none"> • Kurze Schaltzeiten durch integrierte Magnetventile <ul style="list-style-type: none"> – Vakuum Ein/Aus – Abwurfimpuls • Schnelles, präzises und sicheres Ablegen des Werkstückes durch Abwurfimpuls • Kosteneinsparung durch vorbeugende Wartung / Instandhaltung durch Wartungsanzeige 	<ul style="list-style-type: none"> • Kosteneinsparung durch integrierte Luftsparfunktion • Leistungsstarke Versorgung mehrerer Vakuumsaugdüsen über eine P-Anschlussleiste (→Seite 19) • Preiswerte Varianten mit einem Schaltausgang (OVEM-...-1P/1N) 	Bedienfreundlich <ul style="list-style-type: none"> • einfache Installation über M12-Stecker und QS-Verschraubungen • einfache Montage mit Befestigungsschrauben • alle Bedienelemente auf einer Seite • Geräuscharmer Betrieb durch integrierten Schalldämpfer 	<ul style="list-style-type: none"> • Vakuumsensor mit LCD-Anzeige (OVEM-...-2P/2N/PU/NU/PI/NI/LK) <ul style="list-style-type: none"> – Vakuum wird numerisch und als Balkendiagramm angezeigt – Wichtige Parameter und Diagnoseinformationen werden angezeigt
Prozesssicher <ul style="list-style-type: none"> • Dauernde Überwachung des gesamten Vakuumsystems durch Vakuumsensor, um Stillstandszeiten zu reduzieren (Condition Monitoring) • Verhinderung des Druckabfalls durch integrierte Luftsparfunktion in Verbindung mit integriertem Rückschlagventil 	Bauraumoptimiert <p>Alle Funktionen sind kompakt in einer Einheit integriert.</p> <ul style="list-style-type: none"> • Keine überstehenden Elemente wie z. B. Ventile oder Vakuumsensor • Platzoptimierte Installation möglich, da alle Bedienelemente von einer Seite aus erreichbar sind 	Wartungsfreundlich <ul style="list-style-type: none"> • integrierter Filter mit Sichtfenster für Wartungsanzeige • Verminderung der Verschmutzung der Vakuumsaugdüse durch offenen Schalldämpfer 	variable Befestigungsarten <ul style="list-style-type: none"> • Direkte Befestigung oder mit Befestigungswinkel • Einfache Montage auf Hut-schiene mit Zubehör • Verblocken von mehreren Vakuumsaugdüsen auf einer P-Anschlussleiste (→Seite 19)

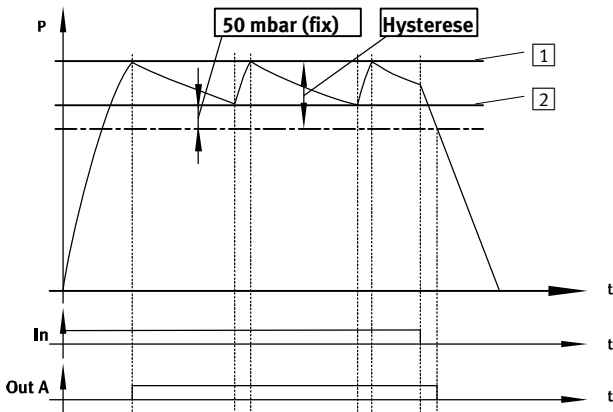
Funktionsprinzip OVEM			
Vakuum EIN/AUS <p>Die Druckluftversorgung wird durch ein integriertes Magnetventil gesteuert. Das Magnetventil ist in zwei verschiedenen Schaltfunktionen NC/NO lieferbar.</p> <ul style="list-style-type: none"> • NC - stromlos geschlossen: Vakuum wird erzeugt, wenn die Vakuumsaugdüse mit Druckluft beaufschlagt ist und das Magnetventil geschaltet wurde. 	<ul style="list-style-type: none"> • NO - stromlos offen: Vakuum wird erzeugt, wenn die Vakuumsaugdüse mit Druckluft beaufschlagt ist und das Magnetventil sich in Grundstellung befindet. 	Vakuumsensor <p>Mit einem integrierten Vakuumsensor wird der eingestellte oder geteachte Sollwert für das erzeugte Vakuum überwacht. Wird der Sollwert erreicht oder infolge von Fehlfunktionen (z. B. Leckage, abgefallenes Werkstück) nicht erreicht, gibt der Vakuumsensor ein elektrisches Signal aus.</p>	Abwurfimpuls <p>Mit einem zweiten integrierten Magnetventil wird nach dem Abschalten des Vakuums ein Abwurfimpuls gesteuert und erzeugt, um das Werkstück sicher vom Vakuumsauger zu lösen und das Vakuum beschleunigt abzubauen.</p>

Anbindung an übergeordnete Systeme und Konfiguration der Schaltausgänge			
OVEM-...-1P/1N <ul style="list-style-type: none"> • Schalteingänge zur Ansteuerung der Magnetventile für Vakuumzeugung und Abwurfimpuls • ein Schaltausgang zur Lieferung eines Steuersignals <ul style="list-style-type: none"> – als Schließer konfiguriert – Schaltfunktion als Schwellwert-Komparator konfiguriert 	OVEM-...-2P/2N/PU/NU/PI/NI <ul style="list-style-type: none"> • ein digitaler Schalteingang zur Ansteuerung der Magnetventile • zwei digitale Schaltausgänge oder ein digitaler Schaltausgang und ein Analogausgang zur Lieferung von Steuersignalen <ul style="list-style-type: none"> – Schaltausgänge als Öffner oder Schließer konfigurierbar – Schaltfunktion der Ausgänge als Schwellwert- oder Fenster-Komparator konfigurierbar 	<ul style="list-style-type: none"> • Bei zwei Schaltausgängen können diese unabhängig voneinander konfiguriert werden. Dadurch ist es möglich mit einer Saugdüse Aufgaben parallel durchzuführen und somit den Zeitaufwand zu verringern z. B. sortieren von Gut- und Schlechtteilen. 	OVEM-...-LK <ul style="list-style-type: none"> • digitale Soll- und Istwertübertragung zur einfachen Parametrierung und Diagnoserückmeldung. Die Kommunikation findet im IO-Link Mode mit einem IO-Link-Master statt. • SIO-Mode wird unterstützt. Bei dieser lokalen Konfiguration über die Bedientasten des Vakuumsensors übernimmt die OVEM die Funktion einer OVEM-...-2P.

Vakuumsaugdüsen OVEM

Merkmale

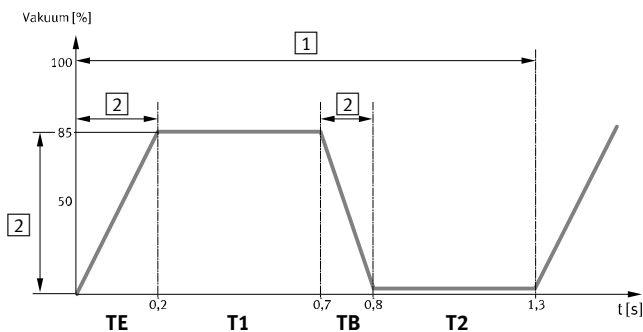
OVEM-...-2P/2N/PU/NU/PI/NI/LK – Luftsparfunktion LS (-CE, -OE)



Ist der gewünschte Schwellwert [1] für das Vakuum erreicht wird die Vakuumerzeugung selbstständig ausgeschaltet. Ein Rückschlagventil verhindert den Abbau des Vakuums. Durch Leckage (z. B. raue Werkstückoberflächen) wird das

Vakuum trotzdem langsam abgebaut. Bei Unterschreitung des Schwellwertes [2] wird die Vakuumerzeugung selbstständig eingeschaltet. Es wird so lange Vakuum erzeugt bis der eingestellte Schwellwert [1] wieder erreicht ist.

OVEM-...-2P/2N/PU/NU/PI/NI/LK – Condition Monitoring und Diagnose



- | | |
|---------------------|-------------------|
| [1] Taktzyklus | T1 Transportzeit |
| [2] Überwachung | TB Belüftungszeit |
| TE Evakuierungszeit | T2 Rückfahrzeit |

Die wichtigsten Betriebsparameter:

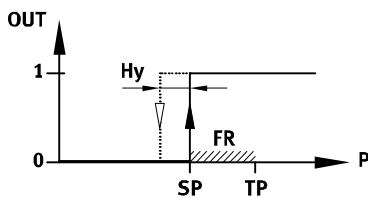
- Vakuum
 - Evakuierungszeit
 - Belüftungszeit
- werden ständig in der Vakuumsaugdüse gemessen und mit den individuell eingestellten Sollwerten verglichen (Condition Monitoring). Treten Sollwertabweichungen auf, so werden diese von der Vakuumsaugdüse ermittelt und im Display angezeigt (Diagnose). Zusätzlich können Diagnosemel-

dungen bei einer OVEM mit zwei Schaltausgängen (-2P, -2N, -LK im SIO-Mode) über den Schaltausgang Out B ausgegeben werden.

Dadurch ist es möglich vorbeugend zu agieren:

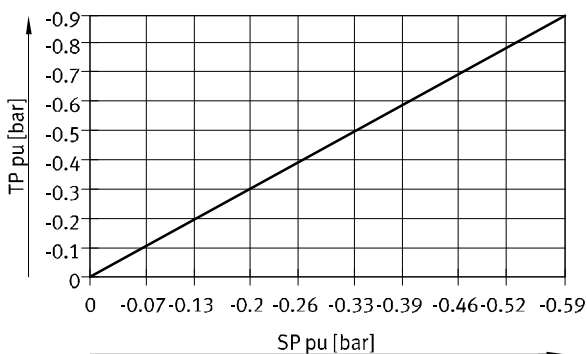
- um z. B. durch rechtzeitige Wartung einen Maschinenausfall oder Stillstandszeiten zu verhindern
- und die Prozesssicherheit (einhalten des Taktzykluses) zu gewährleisten.

OVEM-...-1P/1N – Vom Teachpunkt zum Schaltpunkt



Der Schaltpunkt wird aus dem Teachdruck und der Funktionsreserve ermittelt. Vom Teachdruck wird eine Funktionsreserve (35% des Teachdrucks) abgezogen ($SP = TP - 0,35 \cdot TP$).

Z. B. wird bei einem Teachdruck von -0,5 bar ein Schaltpunkt von -0,33 bar eingestellt. Die Hysterese hat einen festen Wert.



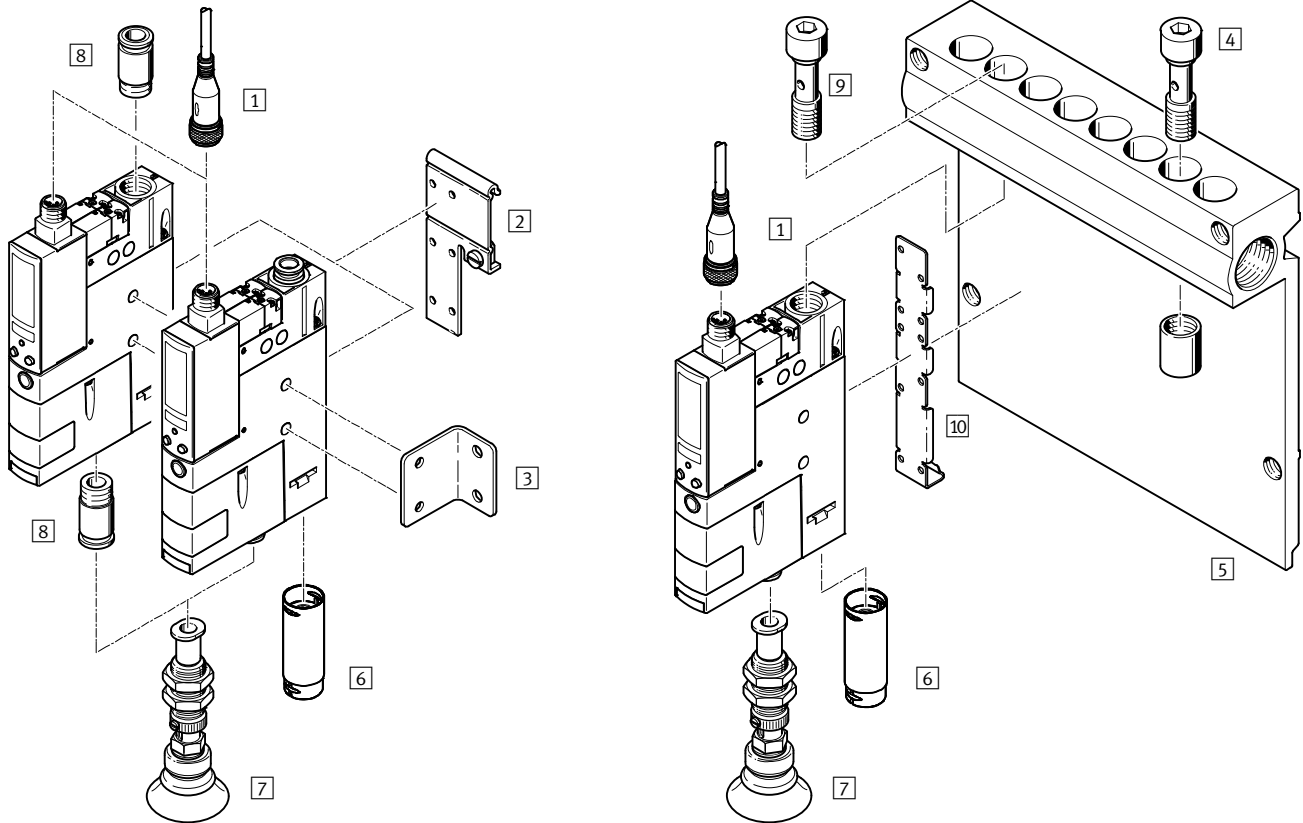
- | | |
|----------------|---------------------|
| TP Teachpunkt | Hy Hysterese |
| SP Schaltpunkt | FR Funktionsreserve |

Vakuumsaugdüsen OVEM

Peripherieübersicht

OVEM-...-QS/QO/GN/GO-...

OVEM-...-PL/PO-...¹⁾



1) Hohlsschraube **9** und Befestigungswinkel **10** sind im Lieferumfang der OVEM-...-PL/PO-... enthalten.

Befestigungselemente und Zubehör							
	OVEM-...-QS/QO/GN/GO-...				OVEM-...-PL/PO-...		→ Seite/Internet
	QS	QO	GN	GO	PL	PO	
1 Verbindungsleitung NEBU-M12		■				■	21
2 Hutschienenbefestigung OABM-H		■				-	20
3 Befestigungswinkel HRM-1		■				-	21
4 Blindstopfen OASC-G1-P			-			■	20
5 P-Anschlussleiste OABM-P...			-			■	19
6 Schalldämpfer-Erweiterung UOMS-1/4	-	■ ²⁾	-	■ ²⁾	-	■ ²⁾	21
7 Vakuumsauggreifer ESG			■			■	esg
8 Steckverschraubung QS		-		■		-	quick star
- Vakuumsauger-Halter ESH			■			■	esh
- Vakuumsauger ESS			■			■	ess

2) Schalldämpfer-Erweiterung UOMS-1/4 **6** ist im Lieferumfang der OVEM-20 enthalten.

Vakuumsaugdüsen OVEM

Typenschlüssel

OVEM – 10 – H – B – QO – CE – N – 2P –

Typ	
OVEM	Vakuumsaugdüse

Nennweite Lavaldüse [mm]	
05	0,45
07	0,7
10	0,95
14	1,4
20	2,0

Ejektor-Charakteristik	
H	Hohes Vakuum
L	Hoher Saugvolumenstrom

Gehäusebreite	
B	Rastermaß 20 mm

Pneumatische Anschlüsse	
QS	P-V-R mit QS-Verschraubung
QO	P-V mit QS-Verschraubung, R mit offenem Schalldämpfer
GN	P-V-R mit Innengewinde
GO	P-V mit Innengewinde, R mit offenem Schalldämpfer
PL	P-Anschlussleiste vorbereitet, V-R mit QS-Verschraubung
PO	P-Anschlussleiste vorbereitet, V mit QS-Verschraubung, R mit offenem Schalldämpfer

Ruhestellung der Vakuumsaugdüse	
ON	NO, stromlos offen (Vakuumerzeugung)
OE	NO, stromlos offen (Vakuumerzeugung) mit Abwurfimpuls
CN	NC, stromlos geschlossen (keine Vakuumerzeugung)
CE	NC, stromlos geschlossen (keine Vakuumerzeugung) mit Abwurfimpuls

Elektrischer Anschluss	
N	Stecker M12 (5-polig)

Vakuumsensor	
–	Ohne Vakuumsensor
1P	1 Schaltausgang PNP
1N	1 Schaltausgang NPN
2P	2 Schaltausgänge PNP
2N	2 Schaltausgänge NPN
PU	1 Schaltausgänge PNP, 1 Analogausgang 0 ... 10 V
PI	1 Schaltausgänge PNP, 1 Analogausgang 4 ... 20 mA
NU	1 Schaltausgänge NPN, 1 Analogausgang 0 ... 10 V
NI	1 Schaltausgänge NPN, 1 Analogausgang 4 ... 20 mA
LK	IO-Link

Vakuumanzeige	
–	bar
H	inchHg

Vakuumsaugdüsen OVEM

Datenblatt


Funktion


NC, stromlos geschlossen:

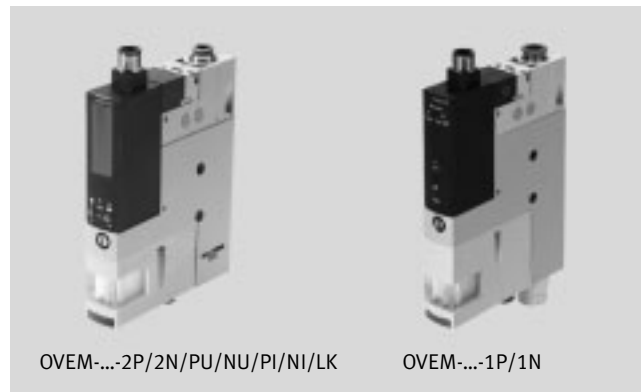
- Abwurfimpuls,
- QS-Verschraubung oder G-Innengewinde
- Mit offenen Schalldämpfer
- Vorbereitet für P-Anschlussleiste

NO, stromlos offen:

- Abwurfimpuls,
- QS-Verschraubung oder G-Innengewinde
- Mit offenen Schalldämpfer
- Vorbereitet für P-Anschlussleiste

 Temperaturbereich
0 ... +50 °C

 Betriebsdruck
2 ... 8 bar



OVEM-...-2P/2N/PU/NU/PI/NI/LK

OVEM-...-1P/1N

Allgemeine Technische Daten

Typ		OVEM-05	OVEM-07	OVEM-10	OVEM-14	OVEM-20
Nennweite Lavaldüse	[mm]	0,45	0,7	0,95	1,4	2,0
Rastermaß	[mm]	20				
Filterfeinheit	[µm]	40				
Einbaulage		beliebig				
Befestigungsart		mit Durchgangsbohrung				
		mit Innengewinde				
		mit Zubehör				
Pneumatischer Anschluss 1 (P)		→ Abmessungen auf Seite 13				
Vakuumananschluss (V)		→ Abmessungen auf Seite 13				
Pneumatischer Anschluss 3 (R)		→ Abmessungen auf Seite 13				

Technische Daten – Bauart

Typ		OVEM-05/07/10/14/20-...-QO/PO/GO	OVEM-05/07/10/14/20-...-QS/GN/PL
Konstruktiver Aufbau		modular	
Ejektor-Charakteristik		Hohes Vakuum / Standard H	
		Hoher Saugvolumenstrom / Standard L	
Bauart Schalldämpfer		offen	–
Integrierte Funktion	ON/CN	Einschaltventil elektrisch	Einschaltventil elektrisch
		Vakuumsensor ¹⁾	Vakuumsensor ¹⁾
		Filter	Filter
		Schalldämpfer offen	–
	OE/CE	Einschaltventil elektrisch	Einschaltventil elektrisch
		Abwurfimpuls elektrisch	Abwurfimpuls elektrisch
		Drossel	Drossel
		Vakuumsensor ¹⁾	Vakuumsensor ¹⁾
		Luftsparschaltung elektrisch ²⁾	Luftsparschaltung elektrisch ²⁾
		Rückschlagventil	Rückschlagventil
Ventilfunktion	ON/OE	offen	
	CN/CE	geschlossen	
Handhilfsbetätigung		tastend	
		zusätzlich über Bedientasten ²⁾	

1) Nur bei OVEM-...-2P/2N/PU/NU/PI/NI/1P/1N/LK
2) Nur bei OVEM-...-2P/2N/PU/NU/PI/NI/LK möglich

Vakuumsaugdüsen OVEM

Datenblatt

Betriebs- und Umweltbedingungen		
Typ	OVEM-05/07/10/14/20-...-QO/PO/GO	OVEM-05/07/10/14/20-...-QS/GN/PL
Betriebsdruck [bar]	2 ... 8	2 ... 6
Nennbetriebsdruck [bar]	6	
Betriebsmedium	Druckluft nach ISO 8573-1:2010[7:4:4]	
Hinweis zum Betriebs-/Steuermedium	geölter Betrieb nicht möglich	
Umgebungstemperatur [°C]	0 ... +50	
Mediumstemperatur [°C]	0 ... +50	
Relative Luftfeuchtigkeit [%]	5 ... 85	
Verschmutzungsgrad	3	
Korrosionsbeständigkeit KBK ¹⁾	2	
CE-Zeichen (siehe Konformitätserklärung)	nach EU-EMV-Richtlinie ²⁾	
Zulassung	c UL us - Listed (OL) (außer OVEM-...-LK)	
	RCM Mark	

- Korrosionsbeständigkeitsklasse KBK 2 nach Festo Norm FN 940070
Mäßige Korrosionsbeanspruchung. Innenraumanwendung bei der Kondensation auftreten darf. Außenliegende sichtbare Teile mit vorrangig dekorativer Anforderung an die Oberfläche, die in direktem Kontakt zur umgebenden industrieeüblichen Atmosphäre stehen.
- Bitte entnehmen Sie den Nutzungsbereich der EG-Konformitätserklärung: www.festo.com/sp → Anwenderdokumentation.
Im Falle von Nutzungsbeschränkungen der Geräte in Wohn-, Geschäfts- und Gewerbebereichen, sowie Kleinbetrieben, können weitere Maßnahmen zur Reduzierung der Störaussendung erforderlich sein.

Leistungsdaten – Hohes Vakuum																				
Typ	OVEM-05				OVEM-07				OVEM-10				OVEM-14				OVEM-20			
Ruhestellung der Vakuumsaugdüse	ON	OE	CN	CE	ON	OE	CN	CE	ON	OE	CN	CE	ON	OE	CN	CE	ON	OE	CN	CE
Max. Vakuum [%]	93																			
Betriebsdruck für max. Vakuum [bar]	5,1				4,1				3,5				3,6				5,3			
Max. Saugvolumenstrom gegen Atmosphäre [l/min]	6				16				19,5				50,5				86,5			
Saugvolumenstrom bei p ₁ = 6 bar [l/min]	5,9				15,1				18,6				46				80,5			
Belüftungszeit ¹⁾ für 1 l Volumen, bei p ₁ = 6 bar [s]	4,8	2	4,8	2	1,9	0,4	1,9	0,4	1,2	0,2	1,2	0,2	0,6	0,2	0,6	0,2	0,4	0,2	0,4	0,2
Schalldruckpegel bei p ₁ = 6 bar [db(A)]	51				58				73				77				74			

- Zeit, die benötigt wird zum Abbau des Vakuums auf -0,05 bar.

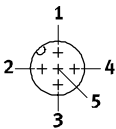
Leistungsdaten – Hoher Saugvolumenstrom																
Typ	OVEM-05				OVEM-07				OVEM-10				OVEM-14			
Ruhestellung der Vakuumsaugdüse	ON	OE	CN	CE	ON	OE	CN	CE	ON	OE	CN	CE	ON	OE	CN	CE
Max. Saugvolumenstrom gegen Atmosphäre [l/min]	13				31,5				45				92			
Saugvolumenstrom bei p ₁ = 6 bar [l/min]	12,8				31,5				45,1				88,7			
Belüftungszeit ¹⁾ für 1 l Volumen, bei p ₁ = 6 bar [s]	2	1,3	2	1,3	1	0,2	1	0,2	0,8	0,2	0,8	0,2	0,4	0,2	0,4	0,2
Schalldruckpegel bei p ₁ = 6 bar [db(A)]	45				53				64				70			

- Zeit, die benötigt wird zum Abbau des Vakuums auf -0,05 bar.

Vakuumsaugdüsen OVEM

Datenblatt

Technische Daten – Elektrischer Anschluss							
Typ		ohne Vakuumsensor			mit Vakuumsensor		
					OVEM-...-2P/2N	OVEM-...-PU/NU/PI/NI/1P/1N	OVEM-...-LK
Elektrischer Anschluss		Stecker M12x1, 5-polig					
Schalteingang nach Norm		IEC 61131-2					
Betriebsspannungsbereich	[V DC]	20,4 ... 27,6					
Einschaltdauer	[%]	100					
Spulenkennwerte 24 VDC	[W]	Niederstromphase: 0,3 Hochstromphase: 2,55					
Max. Stromaufnahme	[mA]	30	270	180	150 (270 im SIO-Mode)		
Isolationsspannung	[V]	50					
Stoßspannungsfestigkeit	[kV]	0,8					
Verpolungsschutz		für alle elektrischen Anschlüsse					
Schutzart		IP65					
Schutzklasse		III					

Pinbelegung		
Stecker M12x1, 5-polig	Pin	Bedeutung
	OVEM ohne Vakuumsensor	
	1	Versorgungsspannung +24 V DC
	2	Schalteingang Vakuum EIN/AUS
	3	0 V
	4	Ohne Funktion
	5	Schalteingang Abwurfimpuls EIN/AUS
	OVEM-...-2P/2N/PU/NU/PI/NI	
	1	Versorgungsspannung +24 V DC
	2	Schaltausgang Out B (Funktion je nach Variante)
	3	0 V
	4	Schaltausgang Out A (Schaltausgang Vakuumsensor)
	5	Schalteingang In (Vakuum EIN/AUS und Abwurfimpuls)
	OVEM-...-1P/1N	
	1	Versorgungsspannung +24 V DC
	2	Schalteingang Vakuum EIN/AUS
	3	0 V
	4	Schaltausgang Out A (Schaltausgang Vakuumsensor)
	5	Schalteingang Abwurfimpuls EIN/AUS
	OVEM-...-LK	
	1	Versorgungsspannung +24 V DC
2	Schaltausgang Out B (Funktion je nach Variante)	
3	0 V	
4	IO-Link Kommunikation oder Schaltausgang Out A (Schaltausgang Vakuumsensor) ¹⁾	
5	Nicht belegt oder Schalteingang In (Vakuum EIN/AUS und Abwurfimpuls) ²⁾	

1) Nach einem Fallback oder im SIO-Mode hat dieser Pin die Konfiguration eines digitalen Schaltausgangs.

2) Dieser Pin ist im IO-Link Mode nicht belegt. Nach einem Fallback oder im SIO-Mode hat dieser Pin die Konfiguration eines digitalen Eingangs.

Vakuumsaugdüsen OVEM

Datenblatt

FESTO

Technische Daten – Vakuumsensor										
Vakuumsensor	2P	2N	PU	NU	PI	NI	LK	1P	1N	
Mechanisch										
Messgröße	Relativdruck									
Messprinzip	piezoresistiv									
Druckmessbereich	[bar]	-1 ... 0								
Genauigkeit FS ¹⁾	[%]	±3							±0,5	
Wiederholbarkeit	[%]	0,6								0,6
Schaltwert FS ¹⁾										
Einstellmöglichkeiten	über Display und Tasten							Teach-In		
							IO-Link	-		
Einstellbereich Schwellwerte	[bar]	-0,999 ... 0							-1 ... 0	
Einstellbereich Hysterese	[bar]	-0,9 ... 0							-	
Einstellbereich Dauer	[ms]	20 ... 9999 (OVEM-05)						-	-	
Abwurfimpuls		40 ... 9999 (OVEM-07/10/14/20)						40 ... 9999	-	
Anzeigeart		4-stellig alphanumerisch, hintergrundbeleuchtetes LCD							LED	
Darstellbare Einheiten	-	bar							-	
	H	inchHg							-	
Anzeigebereich	[bar]	-0,999 ... 0							-	
	[inchHg]	-29,5 ... 0							-	
Schaltzustandsanzeige		optisch							optisch	
Schaltstellungsanzeige		LCD							LED	
Manipulationssicherung		-						elektronische Verriegelung	-	
Elektrisch										
Schaltausgang		2x PNP	2x NPN	1x PNP	1x NPN	1x PNP	1x NPN	2x PNP	1x PNP	1x NPN
Schaltelementfunktion	Schließer									
	Öffner								-	
Schaltfunktion	Fenster-Komparator									
	Schwellwert-Komparator ²⁾									
Hysterese fest	[mbar]	-							20	
Max. Ausgangsstrom	[mA]	100								
Leerlaufstrom	[mA]	< 70							< 80	
Reststrom	[mA]	0,1								
Spannungsfall	[V]	≤ 1,5					≤ 1,8		≤ 1,5	
Induktive Schutzbeschaltung		angepasst auf MZ-, MY-, ME-Spulen					-		angepasst auf MZ-, MY-, ME-Spulen	
Analogausgang	[V]	-		0 ... 10		-		-		
	[mA]	-		-		4 ... 20		-		
Erlaubter Lastwiderstand analoger Ausgang	[Ohm]	-		min. 2000		max. 500		-		
Genauigkeit Analogausgang FS ¹⁾	[%]	-		4				-		
Kurzschlussfestigkeit		ja								
Überlastfestigkeit		vorhanden								

1) % FS = % des Messbereichsendwertes (full scale)

2) OVEM-...-1P/1N Schwellwert mit fester Hysterese

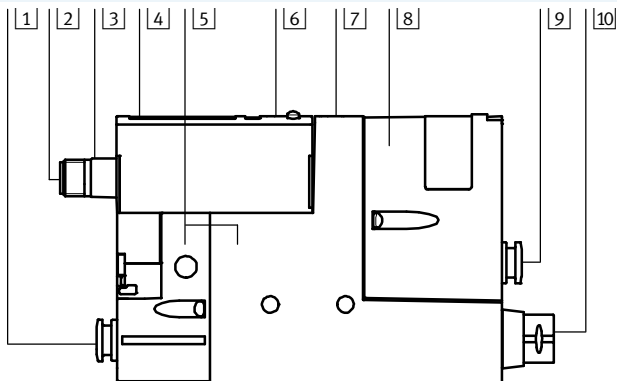
Vakuumsaugdüsen OVEM

Datenblatt

Technische Daten – IO-Link				
Typ	OVEM-...-H-...-OE-N-LK	OVEM-...-L-...-OE-N-LK	OVEM-...-H-...-CE-N-LK	OVEM-...-L-...-CE-N-LK
Protokollversion	Device V 1.1			
Profil	Smart sensor profile			
Funktionsklassen	Binärer Daten Kanal (BDC)			
	Diagnose			
	Identifikation			
	Prozess Daten Variable (PDV)			
	Teach channel			
Communication mode	COM2 (38,4 kBaud)			
Port class	A			
Prozessdatenbreite OUT	1 Byte			
Prozessdateninhalt OUT	1 bit (Abwurfimpuls)			
	1 bit (Vakuum EIN/AUS)			
Prozessdatenbreite IN	parametrierbar 8 oder 16 Byte			
Prozessdateninhalt IN	14 bit PDV (Druckmesswert)			
	2 bit BDC (Drucküberwachung)			
Minimale Zykluszeit [ms]	3,5			
Datenspeicher benötigt	0,5 kByte			
Device ID	0x00003C	0x00003D	0x00003E	0x00003F

Werkstoffe

Funktionsschnitt



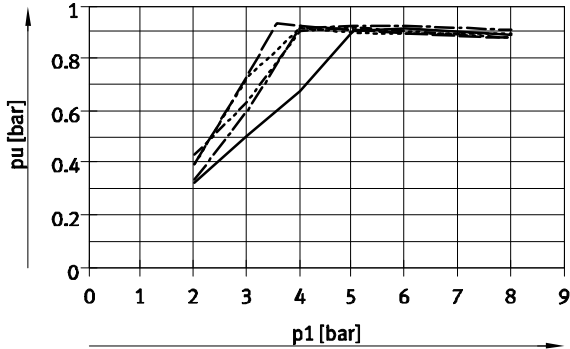
OVEM		2P/2N/PU/ NU/PI/NI/LK	1P/1N
1	Verschraubung	QS/QO	Messing vernickelt
	Anschlussgewinde	GN/GO	Aluminium-Knetlegierung, eloxiert
2	Steckkontakte		Messing vergoldet
3	Steckergehäuse		Messing vernickelt
4	Sichtscheibe	PA	–
5	Gehäuse		Aluminium-Druckguss, PA-verstärkt
6	Tastenfeld	TPE-U	PA-verstärkt
7	Regulierschraube	CE/OE	Stahl
8	Filtergehäuse		PA-verstärkt
9	Verschraubung	QS/QO/ PL/PO	Messing vernickelt
	Anschlussgewinde	GN/GO	Aluminium-Knetlegierung, eloxiert
10	Schalldämpfer	QO/GO/ PO	Aluminium-Knetlegierung, PU-Schaum
	Verschraubung	QS/QO/ PL/PO	Messing vernickelt
		GN/GO	Aluminium-Knetlegierung, eloxiert
–	Schrauben		Stahl
–	Stifte		Stahl
–	Strahldüse		Aluminium-Knetlegierung
–	Fangdüse		POM
–	Filter		Gewebe, PA, Sinterstahl
–	Dichtungen		NBR
–	Hohlschraube	PL/PO	Aluminium-Knetlegierung
–	Befestigungswinkel	PL/PO	Edelstahl
Werkstoff-Hinweis			RoHS konform
		QO/GO/ PO	LABS-haltige Stoffe enthalten

Vakuumsaugdüsen OVEM

Datenblatt

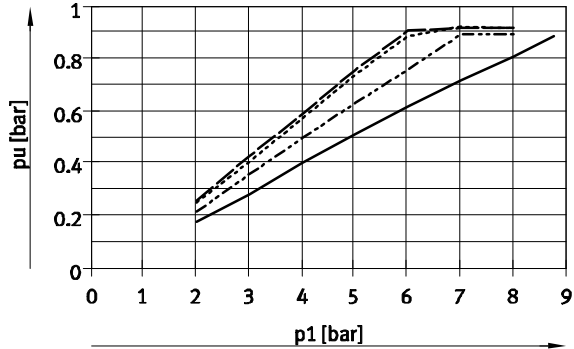
Vakuum p_u in Abhängigkeit vom Betriebsdruck p_1

Hohes Vakuum



- OVEM-05-H
- - - OVEM-07-H
- · - OVEM-10-H
- · · OVEM-14-H
- · - OVEM-20-H

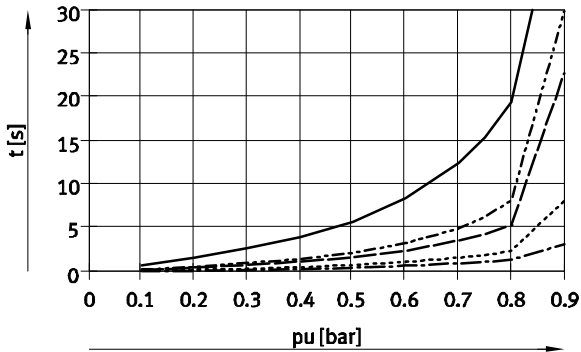
Hoher Saugvolumenstrom



- OVEM-05-L
- - - OVEM-07-L
- · - OVEM-10-L
- · · OVEM-14-L
- · - OVEM-20-L

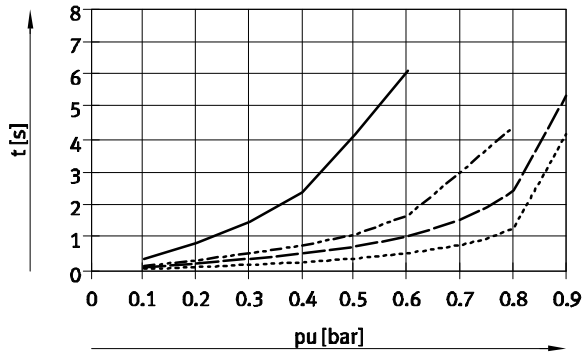
Evakuierungszeit t in Abhängigkeit vom Vakuum p_u für 1 l Volumen bei 6 bar Betriebsdruck

Hohes Vakuum



- OVEM-05-H
- - - OVEM-07-H
- · - OVEM-10-H
- · · OVEM-14-H
- · - OVEM-20-H

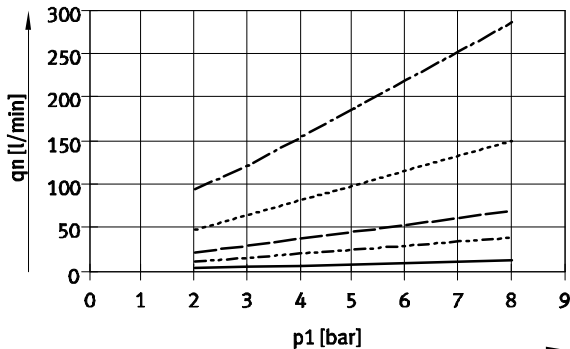
Hoher Saugvolumenstrom



- OVEM-05-L
- - - OVEM-07-L
- · - OVEM-10-L
- · · OVEM-14-L
- · - OVEM-20-L

Luftverbrauch q_n in Abhängigkeit vom Betriebsdruck p_1

Hohes Vakuum / Hoher Saugvolumenstrom



- OVEM-05
- - - OVEM-07
- · - OVEM-10
- · · OVEM-14
- · - OVEM-20

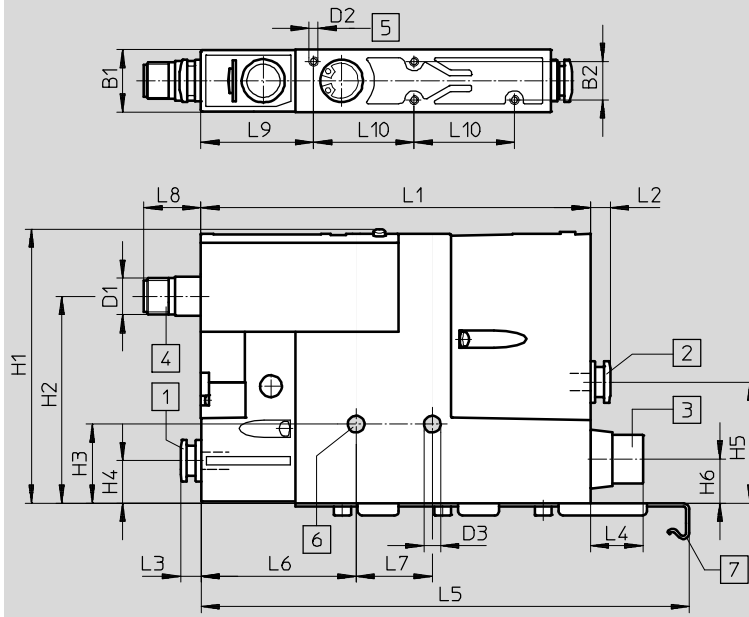
Vakuumsaugdüsen OVEM

Datenblatt

Abmessungen

Download CAD-Daten → www.festo.com

OVEM-05



- 1 Druckluftanschluss (P)
- 2 Vakuumanschluss (V)
- 3 Abluftanschluss (R)
- 4 elektrischer Anschluss passend für NEBU-M12G5-K...
- 5 Befestigungsgewinde M3 max. Anziehdrehmoment 0,8 Nm
- 6 Befestigungsbohrung max. Anziehdrehmoment 2,5 Nm
- 7 Befestigungswinkel nur bei OVEM-...-PL/PO vorhanden

Typ	Pneumatische Anschlüsse			D1	D2	D3	B1	B2	H1	H2	H3	H4
	P	V	R									
OVEM-05-...-QS-...	QS-6	QS-6	QS-8	M12x1	M3	5,5	20,5	12,6	90	68	26	14,5
OVEM-05-...-QO-...			SD ²⁾									
OVEM-05-...-PL-...	(G ^{1/4}) ¹⁾	QS-6	QS-8									
OVEM-05-...-PO-...			SD ²⁾									
OVEM-05-...-GN-...	G ^{1/8}	G ^{1/8}	G ^{1/8}									
OVEM-05-...-GO-...			SD ²⁾									

Typ	H5	H6	L1	L2	L3	L4	L5	L6	L7	L8	L9	L10
OVEM-05-...-QS-...	40	14,5	115	6,5	6,5	12	-	160,5	51	25	18	37
OVEM-05-...-QO-...						-						
OVEM-05-...-PL-...						12						
OVEM-05-...-PO-...				-								
OVEM-05-...-GN-...				8,2	8,2	8,2						
OVEM-05-...-GO-...						-						

- 1) Gewinde zum Montieren auf der P-Anschlussleiste → 19
- 2) SD = Schalldämpfer

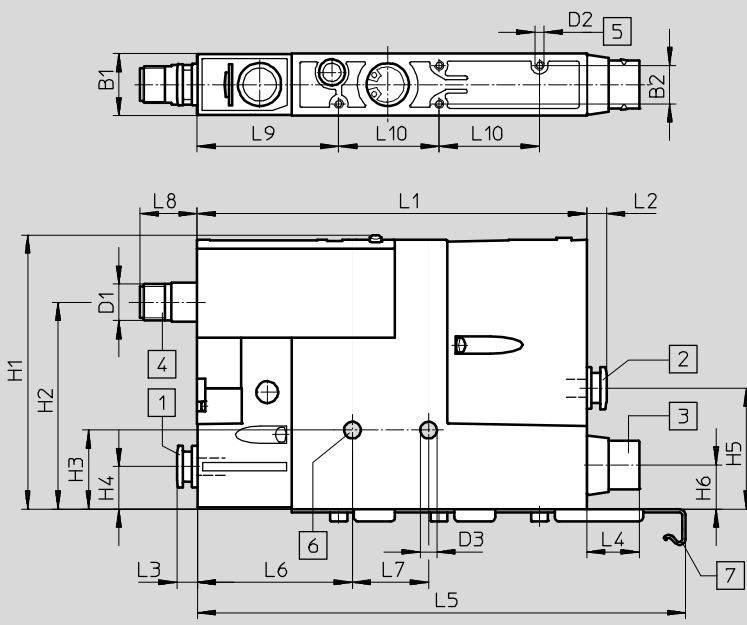
Vakuumsaugdüsen OVEM

Datenblatt

Abmessungen

Download CAD-Daten → www.festo.com

OVEM-07/10



- 1 Druckluftanschluss (P)
- 2 Vakuumanschluss (V)
- 3 Abluftanschluss (R)
- 4 elektrischer Anschluss passend für NEBU-M12G5-K...
- 5 Befestigungsgewinde M3 max. Anziehdrehmoment 0,8 Nm
- 6 Befestigungsbohrung max. Anziehdrehmoment 2,5 Nm
- 7 Befestigungswinkel nur bei OVEM-...-PL/PO vorhanden

Typ	Pneumatische Anschlüsse			D1	D2	D3	B1	B2	H1	H2	H3	H4
	P	V	R									
OVEM-07/10-...-QS-...	QS-8	QS-8	QS-8	M12x1	M3	5,5	20,5	12,6	90	68	26	14,5
OVEM-07/10-...-QO-...			SD ²⁾									
OVEM-07/10-...-PL-...	(G ^{1/4}) ¹⁾	QS-8	QS-8									
OVEM-07/10-...-PO-...			SD ²⁾									
OVEM-07/10-...-GN-...	G ^{1/4}	G ^{1/4}	G ^{3/8}									
OVEM-07/10-...-GO-...			SD ²⁾									

Typ	H5	H6	L1	L2	L3	L4	L5	L6	L7	L8	L9	L10
OVEM-07/10-...-QS-...	40	14,5	128	6,5	6,5	12	-	51	25	18	46,5	33
OVEM-07/10-...-QO-...						17,3						
OVEM-07/10-...-PL-...					-	12						
OVEM-07/10-...-PO-...				17,3								
OVEM-07/10-...-GN-...				17,2	17,2	-	-					
OVEM-07/10-...-GO-...						17,3						

1) Gewinde zum Montieren auf der P-Anschlussleiste → 19
2) SD = Schalldämpfer

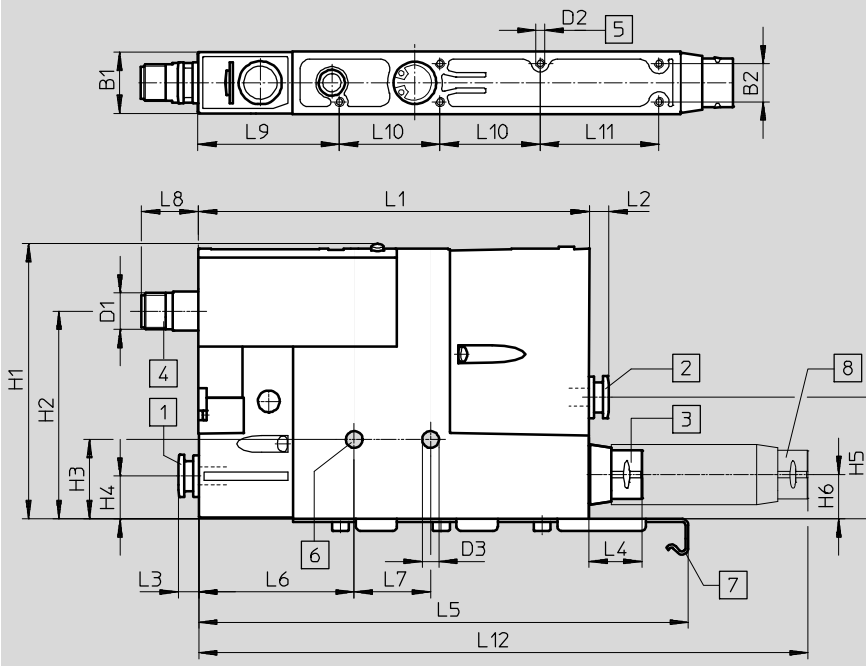
Vakuumsaugdüsen OVEM

Datenblatt

Abmessungen

Download CAD-Daten → www.festo.com

OVEM-14/20



- 1 Druckluftanschluss (P)
- 2 Vakuumanschluss (V)
- 3 Abluftanschluss (R)
- 4 elektrischer Anschluss passend für NEBU-M12G5-K...
- 5 Befestigungsgewinde M3 max. Anziehdrehmoment 0,8 Nm
- 6 Befestigungsbohrung max. Anziehdrehmoment 2,5 Nm
- 7 Befestigungswinkel nur bei OVEM-...-PL/PO vorhanden
- 8 Schalldämpfer-Erweiterung (bei OVEM-20 im Lieferumfang enthalten)

Typ	Pneumatische Anschlüsse			D1	D2	D3	B1	B2	H1	H2	H3	H4
	P	V	R									
OVEM-14/20-...-QS-...	QS-8	QS-8	QS-8	M12x1	M3	4,3	20,5	12,6	90	68	25	14,5
OVEM-14/20-...-QO-...			SD ²⁾									
OVEM-14/20-...-PL-...	(G ^{1/4}) ¹⁾	QS-8	QS-8									
OVEM-14/20-...-PO-...			SD ²⁾									
OVEM-14/20-...-GN-...	G ^{1/4}	G ^{1/4}	G ^{3/8}									
OVEM-14/20-...-GO-...			SD ²⁾									

Typ	H5	H6	L1	L2	L3	L4	L5	L6	L7	L8	L9	L10	L11	L12
OVEM-14/20-...-QS-...	40	14,5	158	6,5	6,5	12	-	57	25	18	46,5	33	39	-
OVEM-14/20-...-QO-...						17,3								~230
OVEM-14/20-...-PL-...					-	-								
OVEM-14/20-...-PO-...				12	160,5	~230								
OVEM-14/20-...-GN-...				17,3	-	-								
OVEM-14/20-...-GO-...				17,2	17,2	17,3	~230							

1) Gewinde zum Montieren auf der P-Anschlussleiste → 19
 2) SD = Schalldämpfer

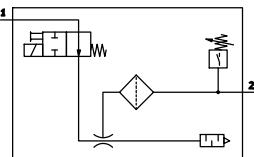
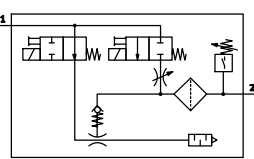
Vakuumsaugdüsen OVEM

Datenblatt

Bestellangaben und Gewichte						
Schaltsymbol	Beschreibung	elektrischer Schaltausgang	Nennweite Lavaldüse [mm]	Gewicht [g]	Teile-Nr.	Typ
NC – stromlos geschlossen						
	P-V mit QS-Verschraubung, R mit offenem Schalldämpfer	2x PNP	0,45	317	538834	OVEM-05-H-B-QO-CN-N-2P
			0,7	322	538835	OVEM-07-H-B-QO-CN-N-2P
			0,95		538836	OVEM-10-H-B-QO-CN-N-2P
			1,4	370	539998	OVEM-14-H-B-QO-CN-N-2P
	mit Abwurfimpuls, P-V mit QS-Verschraubung, R mit offenem Schalldämpfer	2x PNP	0,45	325	538831	OVEM-05-H-B-QO-CE-N-2P
			0,7	330	538832	OVEM-07-H-B-QO-CE-N-2P
			0,95		538833	OVEM-10-H-B-QO-CE-N-2P
			1,4	380	539997	OVEM-14-H-B-QO-CE-N-2P
			2,0	390	8023700	OVEM-20-H-B-QO-CE-N-2P
		2x NPN	0,7	330	540018	OVEM-07-H-B-QO-CE-N-2N
			0,95		540019	OVEM-10-H-B-QO-CE-N-2N
			1,4	380	540020	OVEM-14-H-B-QO-CE-N-2N
		PNP	0,45	313	540021	OVEM-05-H-B-QO-CE-N-1P
			0,7	321	540022	OVEM-07-H-B-QO-CE-N-1P
			0,95		540023	OVEM-10-H-B-QO-CE-N-1P
			1,4	371	540024	OVEM-14-H-B-QO-CE-N-1P
			2,0	390	8023699	OVEM-20-H-B-QO-CE-N-1P
		IO-Link, 2x PNP im SIO-Mode	0,45	320	8037693	OVEM-05-H-B-QO-CE-N-LK
			0,7	330	8037694	OVEM-07-H-B-QO-CE-N-LK
			0,95		8037695	OVEM-10-H-B-QO-CE-N-LK
1,4	380		8037696	OVEM-14-H-B-QO-CE-N-LK		
mit Abwurfimpuls, P-V mit Innengewinde, R mit offenem Schalldämpfer	2x PNP	0,7	335	540015	OVEM-07-H-B-GO-CE-N-2P	
		0,95		540016	OVEM-10-H-B-GO-CE-N-2P	
		1,4	385	540017	OVEM-14-H-B-GO-CE-N-2P	
	2x NPN	0,7	335	540012	OVEM-07-H-B-GO-CE-N-2N	
		0,95		540013	OVEM-10-H-B-GO-CE-N-2N	
		1,4	385	540014	OVEM-14-H-B-GO-CE-N-2N	
	PNP	0,45	302	540025	OVEM-05-H-B-GO-CE-N-1P	
		0,7	325	540026	OVEM-07-H-B-GO-CE-N-1P	
		0,95		540027	OVEM-10-H-B-GO-CE-N-1P	
1,4		375	540028	OVEM-14-H-B-GO-CE-N-1P		
mit Abwurfimpuls, P-Anschlussleiste vorbereitet, V mit QS-Verschraubung, R mit offenem Schalldämpfer	2x PNP	2,0	415	8023702	OVEM-20-H-B-PO-CE-N-2P	
	PNP	2,0		8023701	OVEM-20-H-B-PO-CE-N-1P	

Vakuumsaugdüsen OVEM

Datenblatt

Bestellangaben und Gewichte						
Schaltsymbol	Beschreibung	elektrischer Schaltausgang	Nennweite Lavaldüse [mm]	Gewicht [g]	Teile-Nr. Typ	
NO – stromlos offen						
	P-V mit QS-Verschraubung, R mit offenem Schalldämpfer	2x PNP	0,45	317	538828 OVEM-05-H-B-QO-ON-N-2P	
			0,7	322	538829 OVEM-07-H-B-QO-ON-N-2P	
			0,95		538830 OVEM-10-H-B-QO-ON-N-2P	
			1,4	370	539996 OVEM-14-H-B-QO-ON-N-2P	
	mit Abwurfimpuls, P-V mit QS-Verschraubung, R mit offenem Schalldämpfer	2x PNP	0,45	325	538825 OVEM-05-H-B-QO-OE-N-2P	
			0,7	331	538826 OVEM-07-H-B-QO-OE-N-2P	
			0,95		538827 OVEM-10-H-B-QO-OE-N-2P	
			1,4	380	539995 OVEM-14-H-B-QO-OE-N-2P	
		2x NPN	0,7	331	540009 OVEM-07-H-B-QO-OE-N-2N	
			0,95		540010 OVEM-10-H-B-QO-OE-N-2N	
			1,4	380	540011 OVEM-14-H-B-QO-OE-N-2N	
			2x PNP	0,7	334	540006 OVEM-07-H-B-GO-OE-N-2P
				0,95		540007 OVEM-10-H-B-GO-OE-N-2P
1,4	540008 OVEM-14-H-B-GO-OE-N-2P					
2x NPN	0,7	334	540003 OVEM-07-H-B-GO-OE-N-2N			
	0,95		540004 OVEM-10-H-B-GO-OE-N-2N			
	1,4		540005 OVEM-14-H-B-GO-OE-N-2N			

Vakuumsaugdüsen OVEM

Bestellangaben – Produktbaukasten

Bestelltabelle				
Baugröße	20	Bedin- gungen	Code	Eintrag Code
M Baukasten-Nr.	539074			
Vakuumsaugdüse	Vakuumsaugdüse mit Magnetventil für Vakuum ein/aus und Handhilfsbetätigung		OVEM	OVEM
Nennweite Lavaldüse [mm]	0,45		-05	
	0,7		-07	
	0,95		-10	
	1,4		-14	
	2,0		-20	
Ejektor-Charakteristik	Hohes Vakuum		-H	
	Hoher Saugvolumenstrom	1	-L	
Gehäusegröße/Breite [mm]	20		-B	-B
Pneumatische Anschlüsse	alle Anschlüsse mit QS-Verschraubungen		-QS	
	Versorgung/Vakuumananschluss mit QS-Verschraubungen, Abluftanschluss mit offenem Schalldämpfer		-QO	
	alle Anschlüsse mit G-Innengewinde		-GN	
	Versorgung / Vakuumananschluss mit G-Innengewinde, Abluftanschluss mit offenem Schalldämpfer		-GO	
	Vorbereitet für Versorgungsleiste, Vakuumananschluss und Abluftanschluss mit QS-Verschraubungen		-PL	
	Vorbereitet für Versorgungsleiste, Vakuumananschluss mit QS-Verschraubungen, Abluftanschluss mit offenem Schalldämpfer		-PO	
Ruhestellung der Vakuumsaugdüse	NO, stromlos offen (Vakuumerzeugung)		-ON	
	NO, stromlos offen (Vakuumerzeugung) mit Abwurfimpuls		-OE	
	NC, stromlos geschlossen (keine Vakuumerzeugung)		-CN	
	NC, stromlos geschlossen (keine Vakuumerzeugung) mit Abwurfimpuls		-CE	
Elektrischer Anschluss	Stecker M12 (5-polig)		-N	-N
O Vakuumsensor, (Standardskalierung in bar)	Ohne Vakuumsensor			
	1 Schaltausgang PNP		-1P	
	1 Schaltausgang NPN	1	-1N	
	2 Schaltausgänge PNP		-2P	
	1 Schaltausgänge PNP, 1 Analogausgang 0 ... 10 V		-PU	
	1 Schaltausgänge PNP, 1 Analogausgang 4 ... 20 mA		-PI	
	2 Schaltausgänge NPN		-2N	
	1 Schaltausgänge NPN, 1 Analogausgang 0 ... 10 V	1	-NU	
	1 Schaltausgänge NPN, 1 Analogausgang 4 ... 20 mA	1	-NI	
	IO-Link	2	-LK	
Alternative Vakuumanzeige	inchHG	1	-H	

1 L, 1N, NU, NI, H

Nicht mit Nennweite Lavaldüse 2,0 mm.

2 LK

Nicht mit Ruhestellung der Vakuumsaugdüse ON und CN

Übertrag Bestellcode

539074 OVEM - [] - [] - B - [] - [] - N - [] - []

Vakuumsaugdüsen OVEM

Zubehör

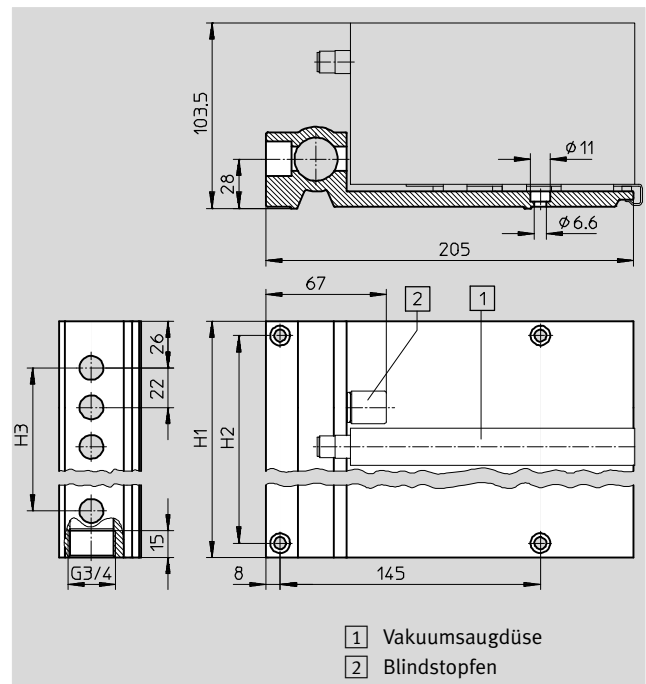
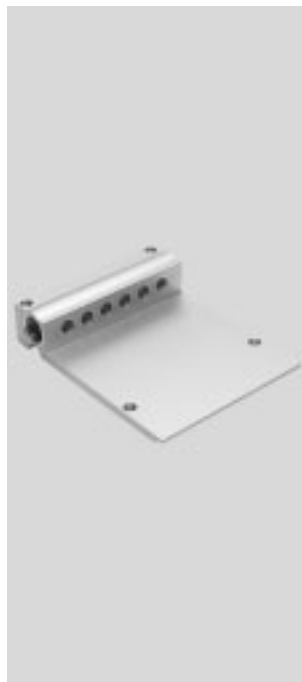
FESTO

P-Anschlussleiste OABM-P
für Vakuumsaugdüse
OVEM-...-PL/PO

Pneumatischer Anschluss 1: G $\frac{3}{4}$
Befestigungsart: mit Durchgangsbohrung

Werkstoff: Alu-Knetlegierung

Werkstoff-Hinweis:
RoHS konform



Abmessungen			
Anzahl Geräteplätze	H1	H2	H3
4	118	102	66
6	162	146	110
8	206	190	154

Schlauchinnendurchmesser d_i in Abhängigkeit vom Gesamtluftverbrauch q_{nN}																	
Gesamtluftverbrauch [l/min]																	
50	75	154	175	225	310	400	480	500	750	890	1000	1190	1340	1850	2240	2300	2900
Schlauchinnendurchmesser ¹⁾ [mm]																	
≥ 2,5	≥ 2,9	≥ 3,8	≥ 4	≥ 4,4	≥ 5	≥ 5,5	≥ 5,9	≥ 6	≥ 7	≥ 7,5	≥ 8	≥ 8,4	≥ 8,8	≥ 10	≥ 10,8	≥ 11	≥ 12
Schlauchempfehlung														Datenblätter → Internet: pun, pan			
PUN-4	PUN-6	PUN-8		PUN-10			PUN-12		PUN-16		PAN-16						

1) Bei einer Schlauchlänge von 3 m

Hinweis

Der Gesamtluftverbrauch der komplett ausgestatteten P-Anschlussleiste kann durch addieren der Einzelverbräuche der verwendeten Düsen ermittelt werden. Es ist zu beachten, dass bei Vakuumsaugdüsen mit Abwurfimpuls (OE, CE) die individuell eingestellten Werte für den Abwurfimpuls (Dauer und Intensität) zu einem stark erhöhten Luftverbrauch führen können.

Bestellangaben und Gewichte					
	Anzahl Geräteplätze	KBK ¹⁾	Gewicht [g]	Teile-Nr.	Typ
P-Anschlussleiste	4	2	767	549456	OABM-P-4
	6	2	1045	549457	OABM-P-6
	8	2	1330	549458	OABM-P-8

1) Korrosionsbeständigkeitsklasse KBK 2 nach Festo Norm FN 940070
Mäßige Korrosionsbeanspruchung. Innenraumanwendung bei der Kondensation auftreten darf. Außenliegende sichtbare Teile mit vorrangig dekorativer Anforderung an die Oberfläche, die in direktem Kontakt zur umgebenden industriellen Atmosphäre stehen.

Vakuumsaugdüsen OVEM

Zubehör

FESTO

Blindstopfen OASC-G1-P

für P-Anschlussleiste OABM-P-...

Befestigungsart: einschraubbar
max. Anziehdrehmoment: 10 Nm

Werkstoff:
Hohlschraube - Alu-Knetlegierung
Hutmutter - Stahl
Dichtungen - Stahl, Nitrilkautschuk
Werkstoff-Hinweis:
RoHS konform



Bestellangaben				
	KBK ¹⁾	Gewicht [g]	Teile-Nr.	Typ
Blindstopfen	2	53	549460	OASC-G1-P

1) Korrosionsbeständigkeitsklasse KBK 2 nach Festo Norm FN 940070
Mäßige Korrosionsbeanspruchung. Innenraumanwendung bei der Kondensation auftreten darf. Außenliegende sichtbare Teile mit vorrangig dekorativer Anforderung an die Oberfläche, die in direktem Kontakt zur umgebenden industriellen Atmosphäre stehen.

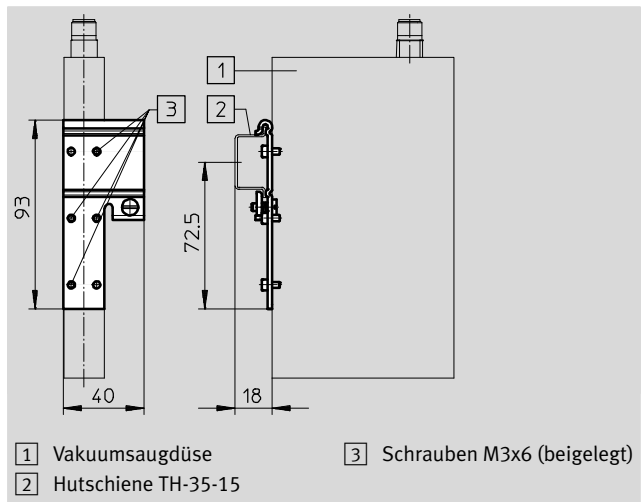
Hutschienebefestigung OABM-H

für Vakuumsaugdüse OVEM

max. Anziehdrehmoment Hutschiene
montage: 0,8 Nm

Werkstoff: Stahl, verzinkt

Werkstoff-Hinweis:
RoHS konform

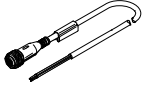
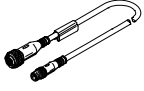
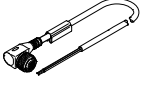



Bestellangaben				
		Gewicht [g]	Teile-Nr.	Typ
Hutschienebefestigung		52	549461	OABM-H

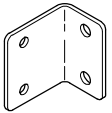
Vakuumsaugdüsen OVEM

Zubehör

FESTO

Bestellangaben – Verbindungsleitung NEBU-M12				Datenblätter → Internet: nebu	
	Elektrischer Anschluss		Kabellänge [m]	Teile-Nr.	Typ
	Dose gerade, M12x1, 5-polig	offenes Ende, 5-adrig	2,5	541330	NEBU-M12G5-K-2.5-LE5
			5	541331	NEBU-M12G5-K-5-LE5
			10	554038	NEBU-M12G5-K-10-LE5
	Dose gerade, M12x1, 5-polig	Stecker gerade, M8x1, 4-polig, drehbares Gewinde	2,5	554036	NEBU-M12G5-K-2.5-M8G4
	Dose gewinkelt, M12x1, 5-polig	offenes Ende, 5-adrig	2,5	567843	NEBU-M12W5-K-2.5-LE5
			5	567844	NEBU-M12W5-K-5-LE5

Bestellangaben – Schalldämpfer-Erweiterung UOMS			Datenblätter → Internet: uoms	
	Konstruktiver Aufbau	Befestigungsart	Teile-Nr.	Typ
	Schalldämpfer offen	einrastend	538436	UOMS-1/4

Bestellangaben – Befestigungswinkel HRM		Datenblätter → Internet: hrm	
	Werkstoff	Teile-Nr.	Typ
	Stahl verzinkt	9769	HRM-1