

## Steckverschraubungen NPQP

**FESTO**



# Steckverschraubungen NPQP

Merkmale

## Anwendung



Ohne Umwege zur richtigen Verschraubung. Quick Star bietet für jede Verbindung die sichere Lösung. Die komfortable Verschraubungssystematik bietet weit mehr als 1000 Typen an Standard- und Funktionsverschraubungen.

### Übersicht Schlauch-Verschraubungs-Kombination

Anwendungen	Verschraubung	Schlauch	Beschreibung
Standard	QS-B	PEN	Vielfältig einsetzbar – bei attraktivem Preis. Flexibel durch hohe Beständigkeiten, gut zu installieren durch optimierte Biegeradien. Hohe Abriebfestigkeit in dynamischen Anwendungen.
	QS	PUN	Maximale Flexibilität bei Standardanwendungen durch sehr große Kombinationsvielfalt der unterschiedlichen Typen.
	QS	PAN	Erfüllt alle Anforderungen auch bei Standardanwendungen in erweiterten Druck- und Temperaturbereichen.
Höhere Drücke	NPQM	PAN-MF	Erfüllt Norm DIN 73378: ideal für den Einsatz in der Mobilpneumatik. Für erweiterte Temperaturbereiche bei gleichzeitig hohen Druckbereichen geeignet.
	NPQH	PAN-R	Leistungsstark bei Druckbereichen bis 20 bar: z. B. bei Anwendungen mit dem Druckbooster DPA.
Chemikalienbeständig, lebensmittelecht und hydrolysebeständig	NPQP	PLN	Resistent gegen Reinigungsmittel, FDA-konform und wirtschaftlich. Ein möglicher Ersatz für die Kombination mit Edelstahlverschraubungen.
	NPKA	PUN-H	Hydrolysebeständig und geeignet für Wasseranwendungen. Reinraumtaugliche Kombination, FDA-konform und korrosionsbeständig, da 100 % Polymer. Sehr leichte Installation durch „Ein-Klick-Prinzip“.
	NPQH	PFAN	Für hohe Temperaturen bis 150 °C. Lebensmittelecht, FDA-konform und reinigerbeständig.
	NPCK	PFAN	Einfache Reinigung durch das kantenfreie Design der Überwurfmutter. Höchste Korrosionsbeständigkeit (KBK 4) und FDA-konform. Für verschiedenste Medien.
	CRQS	PFAN	Höchste Korrosionsbeständigkeit (KBK 4) und maximale Resistenz gegen aggressive Säuren und Laugen.
Antistatisch	NPQM	PUN-CM	Antistatischer Schlauch plus Vollmetallverschraubung: Höchster Schutz für elektrische und elektronische Bauelemente.
Flammhemmend	NPQM	PUN-V0	Hohe Sicherheit in brandgefährdeten Bereichen durch flammhemmende Eigenschaften. Der Schlauch ist geprüft gemäß DIN 5510-2.
Resistent gegen Schweißspritzer	NPQH	PUN-V0-C	Ideal bei Schweißspritzern. Wirtschaftliche Sicherheit durch eine Schlauchwandstärke von 2 mm bei jedem Durchmesser.
	QS-V0	PAN-V0	Sicher auch in unmittelbarer Nähe zu Schweißspritzern: der doppelwandige Schlauch mit Spezialverschraubung.

# Steckverschraubungen NPQP

Merkmale

## Produktprogramm Steckverschraubungen

QSM, Quick Star, Mini

Datenblätter → Internet: qsm



Kleinbauende Steckverschraubung für höchste Packungsdichte auf kleinstem Einbauraum. Für Pneumatikanwendungen mit einem Temperaturbereich bis 80 °C und einem Druckbereich bis 14 bar.

Schlauch-Außen-Ø 2, 3, 4 und 6 mm mit Anschlussgewinde M3, M5, M6, M7, R $\frac{1}{8}$  und G $\frac{1}{8}$ .

QS, Quick Star, Standard

Datenblätter → Internet: qs



Breite Auswahl an Steckverschraubungen für Pneumatikanwendungen mit einem Temperaturbereich bis 80 °C und einem Druckbereich bis 14 bar.

Schlauch-Außen-Ø 4, 6, 8, 10, 12 und 16 mm mit Anschlussgewinde von R $\frac{1}{8}$  ... R $\frac{1}{2}$  und G $\frac{1}{8}$  ... G $\frac{1}{2}$ .

QSM-B, Quick Star, Mini

Datenblätter → Internet: qsm-b



Kleinbauende Steckverschraubung für höchste Packungsdichte auf kleinstem Einbauraum. Für Kernfunktionen in der Pneumatik mit einem Temperaturbereich bis 60 °C und einem Druckbereich bis 10 bar.

Schlauch-Außen-Ø 3, 4 und 6 mm mit Anschlussgewinde M3, M5, M7 und R $\frac{1}{8}$ .

QS-B, Quick Star, Standard

Datenblätter → Internet: qs-b



Steckverschraubungen für Kernfunktionen in der Pneumatik mit einem Temperaturbereich bis 60 °C und einem Druckbereich bis 10 bar.

Schlauch-Außen-Ø 4, 6, 8, 10, 12 und 16 mm mit Anschlussgewinde von M5 und R $\frac{1}{8}$  ... R $\frac{1}{2}$ .

CRQS, Quick Star, Edelstahl

Datenblätter → Internet: crqs



Edelstahlsteckverschraubung. Höchste Korrosionsbeständigkeit KBK4 und Chemikalienresistenz mit Zulassung in der Nahrungsmittel- und Verpackungsindustrie. Für Pneumatikanwendungen mit einem Temperaturbereich bis 120 °C und einem Druckbereich bis 10 bar.

Schlauch-Außen-Ø 4, 6, 8, 10, 12 und 16 mm mit Anschlussgewinde M5 und R $\frac{1}{8}$  ... R $\frac{1}{2}$ .

QS-V0, Quick Star, flammhemmend

Datenblätter → Internet: qs-v0



Flammhemmende Steckverschraubung für den Einsatz in allen brandgefährdeten Bereichen, wie zum Beispiel Schweißanlagen in der Automobilindustrie, sowie Gebäudebau. Für Pneumatikanwendungen mit einem Temperaturbereich bis 60 °C und einem Druckbereich bis 10 bar.

Schlauch-Außen-Ø 4, 6, 8, 10, und 12 mm mit Anschlussgewinde R $\frac{1}{8}$  ... R $\frac{1}{2}$  und G $\frac{1}{8}$  ... G $\frac{1}{2}$ .

## Steckverschraubungen NPQP

Merkmale

**FESTO**

### Produktprogramm Steckverschraubungen

NPQH

Datenblätter → Internet: npqh



Vollmetallsteckverschraubung aus Messing, chemisch vernickelt. Hohe Korrosionsbeständigkeit KBK3 und Chemikalienresistenz mit Zulassung in der Nahrungsmittel- und Verpackungsindustrie. Für Pneumatikanwendungen mit einem Temperaturbereich bis 150 °C und einem Druckbereich bis 20 bar. Schlauch-Außen-Ø 4, 6, 8, 10, 12 und 14 mm mit Anschlussgewinde M5, M7 und G $\frac{1}{8}$  ... G $\frac{1}{2}$ .

NPQM

Datenblätter → Internet: npqm



Metallsteckverschraubung zum attraktiven Preis für Pneumatikanwendungen mit einem Temperaturbereich bis 70 °C und einem Druckbereich bis 16 bar. Schlauch-Außen-Ø 3, 4, 6, 8, 10, 12 und 14 mm mit Anschlussgewinde M5, M7 und G $\frac{1}{8}$  ... G $\frac{1}{2}$ .

NPQP

Datenblätter → Internet: npqp



Polypropylenverschraubung für den Einsatz bei Anwendungen mit extremen Medieneinflüssen. Für Pneumatikanwendungen mit einem Temperaturbereich bis 60 °C und einem Druckbereich bis 10 bar. Schlauch-Außen-Ø 4, 6, 8, 10 und 12 mm mit Anschlussgewinde von R $\frac{1}{8}$  ... R $\frac{1}{2}$ .

### Produktprogramm Funktions-Steckverschraubungen

QSK, Quick Star, Sperr-Steckverschraubung

Datenblätter → Internet: qsk



Steckverschraubung sperrt Luftstrom nach dem Lösen des Schlauchs. Für Pneumatikanwendungen mit einem Temperaturbereich bis 60 °C und einem Druckbereich bis 14 bar. Schlauch-Außen-Ø 4, 6, 8, 10 und 12 mm mit Anschlussgewinde M5, R $\frac{1}{8}$  ... R $\frac{1}{2}$  und G $\frac{1}{8}$  ... G $\frac{1}{2}$ .

QSR, Quick Star, Rotations-Steckverschraubung

Datenblätter → Internet: qsr



Steckverschraubung mit Schwenkanschluss, 360° rotierend. Das Kugellager ermöglicht rotierende Bewegungen in der Anwendung bis max. 500 U/min. Für Pneumatikanwendungen mit einem Temperaturbereich bis 60 °C und einem Druckbereich bis 14 bar. Schlauch-Außen-Ø 4, 6, 8, 10 und 12 mm mit Anschlussgewinde M5, R $\frac{1}{8}$  ... R $\frac{1}{2}$  und G $\frac{1}{8}$  ... G $\frac{1}{2}$ .

### Produktprogramm Schnellverschraubungen

NPCK

Datenblätter → Internet: npck



Edelstahlverschraubung für den Einsatz in reinigungsintensiven Bereichen. Höchste Korrosionsbeständigkeit KBK4. Für Pneumatikanwendungen mit einem Temperaturbereich bis 120 °C und einem Druckbereich bis 12 bar. Schlauch-Außen-Ø 4, 6, 8 und 10 mm mit Anschlussgewinde M5 und G $\frac{1}{8}$  ... G $\frac{3}{8}$ .

### Produktprogramm Klickverschraubungen

NPKA

Datenblätter → Internet: npka



Kunststoffverschraubung für einfache Installation durch Einhandbedienung. Hydrolysebeständig, FDA konform und reinigungsfreundlich. Für Pneumatikanwendungen mit einem Temperaturbereich bis 60 °C und einem Druckbereich bis 10 bar. Schlauch-Außen-Ø 6 mm mit Anschlussgewinde G $\frac{1}{8}$ .

# Steckverschraubungen NPQP

Technische Daten

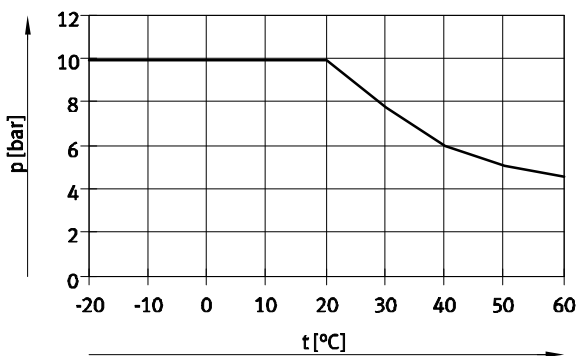
Allgemeine Technische Daten	
Baugröße	Standard
Konstruktiver Aufbau	Push-Pull-Prinzip


Betriebs- und Umweltbedingungen	
Temperaturabhängiger Betriebsdruck [bar]	-0,95 ... +10
Betriebsmedium	Druckluft nach ISO 8573-1:2010 [7:-:-]
Hinweis zum Betriebs-/Steuermedium	Geölter Betrieb möglich
Umgebungstemperatur [°C]	-20 ... +60 erweiterter Temperaturbereich auf Anfrage
Korrosionsbeständigkeit KBK <sup>1)</sup>	4

- 1) Korrosionsbeständigkeitsklasse KBK 4 nach Festo Norm FN 940070  
 Besonders starke Korrosionsbeanspruchung. Freibewitterung unter schweren korrosiven Bedingungen. Teile im Bereich aggressiver Medien, z. B. Lebensmittel- oder chemische Industrie.  
 Diese Anwendungen sind ggf. durch Sonderprüfungen (→ auch FN 940082) mit entsprechenden Medien abzusichern.

Werkstoffe	
Gehäuse	PP
Schlauchklemmsegment	hochlegierter Stahl rostfrei
Werkstoff-Hinweis	RoHS konform
	LABS-haltige Stoffe enthalten

## Betriebsdruck p in Abhängigkeit von der Temperatur t







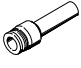
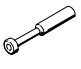



 **Hinweis**

Aufgrund des hohen Ausdehnungskoeffizienten von Polypropylen in Verbindung mit dem R-Gewinde kann es bei großen Temperaturschwankungen zur Leckage kommen. Zur Vermeidung wird empfohlen das Gewinde mit dem Gewindedichtfaden Loctite® 55 zu dichten.

Loctite® ist eine eingetragene Marke des jeweiligen Markeninhabers in bestimmten Ländern.




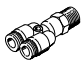


# Steckverschraubungen NPQP

Lieferübersicht

Bauform	Ausführung	Typ	Anschluss D1			Anschluss D2		→ Seite/ Internet	
			R-Gewinde	Schlauch- Außen-Ø	Steck- hülsen-Ø	Schlauch- Außen-Ø	Steck- hülsen-Ø		
Gerade Form	<b>Steckverschraubung – Außengewinde mit Außensechskant</b>								
		NPQP-D	R $\frac{1}{8}$	–	–	–	4, 6, 8	–	8
			R $\frac{1}{4}$				4, 6, 8, 10		
			R $\frac{3}{8}$				10, 12		
			R $\frac{1}{2}$				12		
	<b>Steckverbindung</b>								
		NPQP-D	–	4	–	–	4	–	9
			6				6		
			8				8		
			10				10		
12			12						
	NPQP-D reduzierend	–	6	–	–	4	–	9	
		8				6			
		10				8			
		12				10			
<b>Schott-Steckverbindung</b>									
	NPQP-H	–	4	–	–	–	–	10	
		6							
		8							
		10							
		12							
<b>Steckverbindung mit Steckhülse</b>									
	NPQP-D-...-S	–	4	–	–	–	6, 8	10	
		6					8, 10		
		8					10, 12		
		10					12		
<b>Blindstopfen</b>									
	NPQP-P	–	–	–	4	–	–	11	
		6							
		8							
		10							
		12							
L-Form	<b>L-Steckverschraubung – Außengewinde mit Außensechskant</b>								
		NPQP-L	R $\frac{1}{8}$	–	–	–	4, 6, 8	–	12
			R $\frac{1}{4}$				4, 6, 8, 10		
			R $\frac{3}{8}$				10, 12		
			R $\frac{1}{2}$				12		
	<b>L-Steckverschraubung – Außengewinde mit Außensechskant</b>								
		NPQP-LQ	R $\frac{1}{8}$	–	–	–	4, 6, 8	–	12
			R $\frac{1}{4}$				4, 6, 8, 10		
			R $\frac{3}{8}$				10, 12		
			R $\frac{1}{2}$				12		
<b>L-Steckverbindung</b>									
	NPQP-L	–	4	–	–	4	–	13	
		6				6			
		8				8			
		10				10			
		12				12			

# Steckverschraubungen NPQP

Lieferübersicht

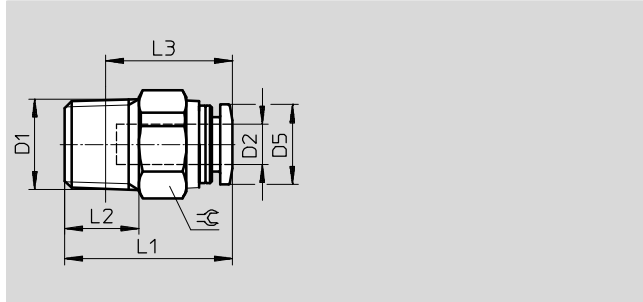
Bauform	Ausführung	Typ	Anschluss D1			Anschluss D2		→ Seite/ Internet
			R-Gewinde	Schlauch- Außen-Ø	Steck- hülsen-Ø	Schlauch- Außen-Ø	Steck- hülsen-Ø	
T-Form	<b>T-Steckverschraubung – Außengewinde mit Außensechskant</b>							
		NPQP-T	R $\frac{1}{8}$	–	–	4, 6, 8	–	14
			R $\frac{1}{4}$			4, 6, 8, 10		
			R $\frac{3}{8}$			10, 12		
			R $\frac{1}{2}$			12		
	<b>T-Steckverbindung</b>							
		NPQP-T	–	4	–	4	–	15
				6		6		
				8		8		
				10		10		
12				12				
	NPQP-T reduzierend	–	6	–	4	–	15	
			8		6			
			10		8			
			12		10			
Y-Form	<b>Y-Steckverschraubung – Außengewinde mit Außensechskant</b>							
		NPQP-Y	R $\frac{1}{8}$	–	–	4, 6, 8	–	16
			R $\frac{1}{4}$			4, 6, 8, 10		
			R $\frac{3}{8}$			10, 12		
			R $\frac{1}{2}$			12		
	<b>Y-Steckverbindung</b>							
		NPQP-Y	–	4	–	4	–	17
				6		6		
				8		8		
				10		10		
12				12				
	NPQP-Y reduzierend	–	6	–	4	–	17	
			8		6			
			10		8			
			12		10			

# Steckverschraubungen NPQP

Datenblatt

## Steckverschraubung NPQP-D

Außengewinde  
mit Außensechskant



Abmessungen und Bestellangaben											
Anschluss	Nennweite [mm]	Schlauch-Außen-Ø D2	D5	L1	L2	L3	⌀	Gewicht/Stück [g]	Teile-Nr.	Typ	PE <sup>1)</sup>
D1											
R <sup>1</sup> / <sub>8</sub>	2,1	4	9,9	21,1	8	17,1	12	2,5	<b>133041</b>	<b>NPQP-D-R18-Q4-FD-P10</b>	<b>10</b>
	3,4	6	11,8	22,8	8	18,8	14	3,0	<b>133043</b>	<b>NPQP-D-R18-Q6-FD-P10</b>	<b>10</b>
	5,3	8	13,8	27,9	8	23,9	17	4,5	<b>133045</b>	<b>NPQP-D-R18-Q8-FD-P10</b>	<b>10</b>
R <sup>1</sup> / <sub>4</sub>	2,1	4	9,9	22,3	11	16,3	14	3,5	<b>133042</b>	<b>NPQP-D-R14-Q4-FD-P10</b>	<b>10</b>
	3,4	6	11,8	24,8	11	18,8	14	3,5	<b>133044</b>	<b>NPQP-D-R14-Q6-FD-P10</b>	<b>10</b>
	5,3	8	13,8	26,6	11	20,6	17	4,5	<b>133046</b>	<b>NPQP-D-R14-Q8-FD-P10</b>	<b>10</b>
	6,2	10	16,8	32,6	11	26,6	19	7,0	<b>133047</b>	<b>NPQP-D-R14-Q10-FD-P10</b>	<b>10</b>
R <sup>3</sup> / <sub>8</sub>	6,2	10	16,8	33,6	12	27,3	19	8,0	<b>133048</b>	<b>NPQP-D-R38-Q10-FD-P10</b>	<b>10</b>
	7,2	12	19,8	37,6	12	31,3	22	12,0	<b>133049</b>	<b>NPQP-D-R38-Q12-FD-P10</b>	<b>10</b>
R <sup>1</sup> / <sub>2</sub>	7,2	12	19,8	34,1	15	25,9	22	12,0	<b>133050</b>	<b>NPQP-D-R12-Q12-FD</b>	<b>1</b>

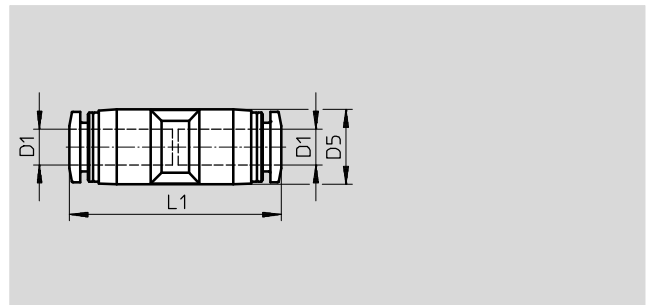
1) Packungseinheit in Stück



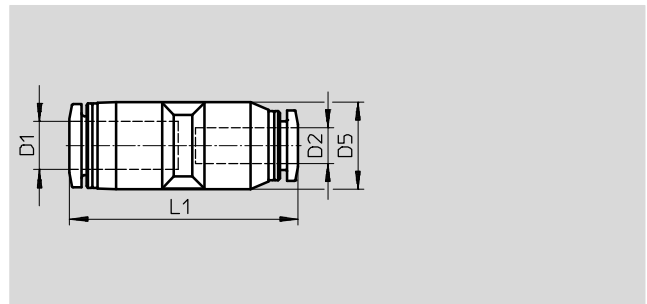
# Steckverschraubungen NPQP

Datenblatt

## Steckverbindung NPQP-D



reduzierend



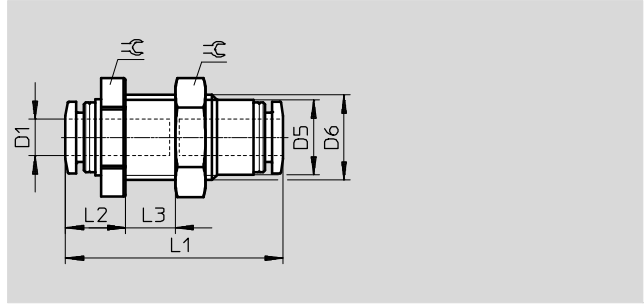
Abmessungen und Bestellangaben								
Schlauch- Außen-Ø D1	Nenn- weite [mm]	Schlauch- Außen-Ø D2	D5 Ø	L1	Gewicht/ Stück [g]	Teile-Nr.	Typ	PE <sup>1)</sup>
4	2,6	–	10,0	31,0	4,0	<b>133091</b>	<b>NPQP-D-Q4-E-FD-P10</b>	<b>10</b>
6	4,0	–	12,5	35,2	5,5	<b>133092</b>	<b>NPQP-D-Q6-E-FD-P10</b>	<b>10</b>
8	5,0	–	14,5	37,8	8,0	<b>133093</b>	<b>NPQP-D-Q8-E-FD-P10</b>	<b>10</b>
10	6,7	–	17,5	43,8	13,0	<b>133094</b>	<b>NPQP-D-Q10-E-FD-P10</b>	<b>10</b>
12	8,7	–	21,0	48,2	19,0	<b>133095</b>	<b>NPQP-D-Q12-E-FD-P10</b>	<b>10</b>
reduzierend								
6	2,6	4	12,5	34,6	5,5	<b>133096</b>	<b>NPQP-D-Q6-Q4-FD-P10</b>	<b>10</b>
8	4,0	6	14,5	38,0	7,0	<b>133097</b>	<b>NPQP-D-Q8-Q6-FD-P10</b>	<b>10</b>
10	5,0	8	17,5	43,3	12,0	<b>133098</b>	<b>NPQP-D-Q10-Q8-FD-P10</b>	<b>10</b>
12	6,7	10	21,0	48,0	18,0	<b>133099</b>	<b>NPQP-D-Q12-Q10-FD-P10</b>	<b>10</b>

1) Packungseinheit in Stück

# Steckverschraubungen NPQP

Datenblatt

## Schott-Steckverbindung NPQP-H

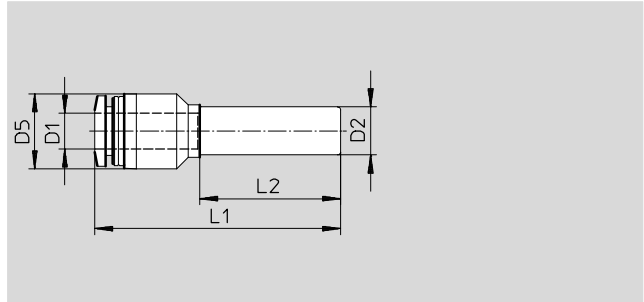


Abmessungen und Bestellangaben											
Schlauch- Außen-Ø D1	Nenn- weite [mm]	D5 Ø	D6	L1	L2	L3 max.	≈	Gewicht/ Stück [g]	Teile-Nr.	Typ	PE <sup>1)</sup>
4	2,3	10	M12x1,5	31,6	9,3	6,5	14	7,2	<b>133100</b>	<b>NPQP-H-Q4-E-FD</b>	<b>1</b>
6	3,7	12,3	M14x1,5	35,8	9,9	9,5	17	10,2	<b>133101</b>	<b>NPQP-H-Q6-E-FD</b>	<b>1</b>
8	4,9	14,2	M16x1,5	38,4	10,7	9	19	14,3	<b>133102</b>	<b>NPQP-H-Q8-E-FD</b>	<b>1</b>
10	7,1	17,5	M20x2	43,4	13,2	12	24	24,4	<b>133103</b>	<b>NPQP-H-Q10-E-FD</b>	<b>1</b>
12	7,8	21	M24x2	48,8	13,4	14	27	30,4	<b>133104</b>	<b>NPQP-H-Q12-E-FD</b>	<b>1</b>

1) Packungseinheit in Stück

## Steckverbindung NPQP-D

mit Stechhülse



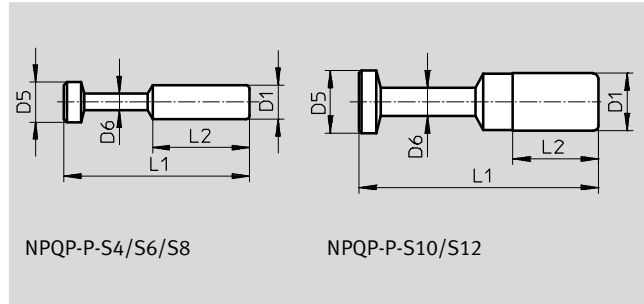
Abmessungen und Bestellangaben											
Schlauch- Außen-Ø D1	Nenn- weite [mm]	Steck- hülse- Ø D2	D5 Ø	L1	L2	Gewicht/ Stück [g]	Teile-Nr.	Typ	PE <sup>1)</sup>		
4	2,5	6	10,0	37,8	22,3	2,4	<b>133133</b>	<b>NPQP-D-Q4-S6-FD-P10</b>	<b>10</b>		
	2,4	8	12,5	40,3	23,3	3,0	<b>133134</b>	<b>NPQP-D-Q4-S8-FD-P10</b>	<b>10</b>		
6	3,8	8	12,5	40,9	23,3	3,2	<b>133135</b>	<b>NPQP-D-Q6-S8-FD-P10</b>	<b>10</b>		
	3,8	10	12,5	43,9	28,3	3,6	<b>133136</b>	<b>NPQP-D-Q6-S10-FD-P10</b>	<b>10</b>		
8	5,4	10	14,5	43,7	24,8	4,7	<b>133137</b>	<b>NPQP-D-Q8-S10-FD-P10</b>	<b>10</b>		
	5,4	12	14,5	49,7	33,5	5,4	<b>133138</b>	<b>NPQP-D-Q8-S12-FD-P10</b>	<b>10</b>		
10	6,3	12	17,5	50,2	28,8	7,9	<b>133139</b>	<b>NPQP-D-Q10-S12-FD-P10</b>	<b>10</b>		

1) Packungseinheit in Stück

# Steckverschraubungen NPQP

Datenblatt

## Blindstopfen NPQP-P



Abmessungen und Bestellangaben								
Steck- hülsen-Ø D1	D5 Ø	D6 Ø	L1	L2	Gewicht/ Stück [g]	Teile-Nr.	Typ	PE <sup>1)</sup>
4	5	3	27,5	15,0	0,5	<b>133128</b>	<b>NPQP-P-S4-FD-P10</b>	<b>10</b>
6	7	3	32,5	17,0	0,5	<b>133129</b>	<b>NPQP-P-S6-FD-P10</b>	<b>10</b>
8	9	4	36,5	18,1	1,0	<b>133130</b>	<b>NPQP-P-S8-FD-P10</b>	<b>10</b>
10	11	5	42,0	20,2	2,0	<b>133131</b>	<b>NPQP-P-S10-FD-P10</b>	<b>10</b>
12	13	6	44,0	23,4	2,5	<b>133132</b>	<b>NPQP-P-S12-FD-P10</b>	<b>10</b>

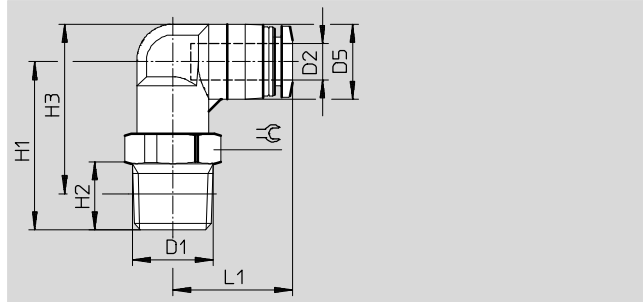
1) Packungseinheit in Stück

# Steckverschraubungen NPQP

Datenblatt

## L-Steckverschraubung NPQP-L

Außengewinde  
mit Außensechskant

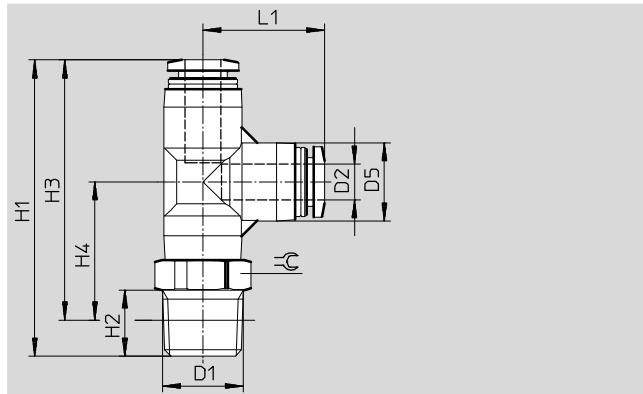


Abmessungen und Bestellangaben												
Anschluss	Nennweite	Schlauch-Außen-Ø	D5	H1	H2	H3	L1	⌀	Gewicht/Stück	Teile-Nr.	Typ	PE <sup>1)</sup>
D1	[mm]	D2							[g]			
R <sup>1</sup> / <sub>8</sub>	2,1	4	10,0	23,3	8	24,3	18,1	10	4,0	133051	NPQP-L-R18-Q4-FD-P10	10
	3,3	6	12,5	25,0	8	27,3	19,9	12	5,0	133053	NPQP-L-R18-Q6-FD-P10	10
	4,7	8	14,5	28,0	8	31,3	22,7	14	7,0	133055	NPQP-L-R18-Q8-FD-P10	10
R <sup>1</sup> / <sub>4</sub>	2,1	4	10,0	26,3	11	25,3	18,1	14	4,5	133052	NPQP-L-R14-Q4-FD-P10	10
	3,3	6	12,5	28,0	11	28,2	19,9	14	5,5	133054	NPQP-L-R14-Q6-FD-P10	10
	4,7	8	14,5	31,0	11	32,2	22,7	14	7,5	133056	NPQP-L-R14-Q8-FD-P10	10
	5,7	10	17,5	36,0	11	38,7	26,4	17	12,0	133057	NPQP-L-R14-Q10-FD-P10	10
R <sup>3</sup> / <sub>8</sub>	5,7	10	17,5	37,0	12	39,4	26,4	17	13,0	133058	NPQP-L-R38-Q10-FD-P10	10
	6,9	12	21,0	39,0	12	43,2	29,6	22	18,0	133059	NPQP-L-R38-Q12-FD-P10	10
R <sup>1</sup> / <sub>2</sub>	6,9	12	21,0	42,0	15	44,3	29,6	22	19,0	133060	NPQP-L-R12-Q12-FD	1

1) Packungseinheit in Stück

## L-Steckverschraubung NPQP-LQ

Außengewinde  
mit Außensechskant



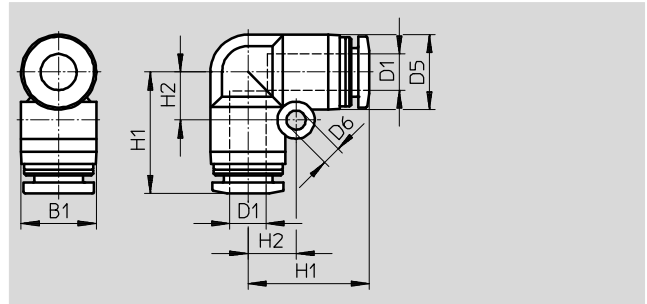
Abmessungen und Bestellangaben													
Anschluss	Nennweite	Schlauch-Außen-Ø	D5	H1	H2	H3	H4	L1	⌀	Gewicht/Stück	Teile-Nr.	Typ	PE <sup>1)</sup>
D1	[mm]	D2								[g]			
R <sup>1</sup> / <sub>8</sub>	2,0	4	10,0	40,2	8	36,2	19,2	17,0	10	6,0	133061	NPQP-LQ-R18-Q4-FD-P10	10
	3,3	6	13,0	46,3	8	42,3	22,0	20,2	12	8,0	133063	NPQP-LQ-R18-Q6-FD-P10	10
	4,8	8	15,0	50,4	8	46,4	24,2	22,2	14	11,0	133065	NPQP-LQ-R18-Q8-FD-P10	10
R <sup>1</sup> / <sub>4</sub>	2,0	4	10,0	43,2	11	37,2	20,2	17,0	14	6,5	133062	NPQP-LQ-R14-Q4-FD-P10	10
	3,3	6	13,0	49,3	11	43,3	23,0	20,2	14	8,5	133064	NPQP-LQ-R14-Q6-FD-P10	10
	4,8	8	15,0	53,4	11	47,4	25,2	22,2	14	12,0	133066	NPQP-LQ-R14-Q8-FD-P10	10
	5,8	10	17,5	61,4	11	55,4	30,0	25,4	17	18,0	133067	NPQP-LQ-R14-Q10-FD-P10	10
R <sup>3</sup> / <sub>8</sub>	5,8	10	17,5	62,4	12	56,1	30,7	25,4	17	19,0	133068	NPQP-LQ-R38-Q10-FD-P10	10
	6,9	12	21,0	67,8	12	61,5	32,9	28,4	22	26,0	133069	NPQP-LQ-R38-Q12-FD-P10	10
R <sup>1</sup> / <sub>2</sub>	6,9	12	21,0	70,8	15	62,6	34,0	28,4	22	28,0	133070	NPQP-LQ-R12-Q12-FD	1

1) Packungseinheit in Stück

# Steckverschraubungen NPQP

Datenblatt

## L-Steckverbindung NPQP-L



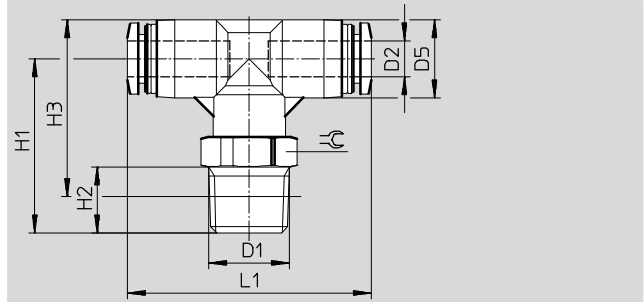
Abmessungen und Bestellangaben											
Schlauch- Außen-Ø D1	Nenn- weite [mm]	Schlauch- Außen-Ø D1	D5 Ø	D6	B1	H1	H2	Gewicht/ Stück [g]	Teile-Nr.	Typ	PE <sup>1)</sup>
4	2,3	4	10,0	3,2	10,0	17,0	6,5	4,5	<b>133105</b>	<b>NPQP-L-Q4-E-FD-P10</b>	<b>10</b>
6	3,6	6	12,5	3,2	12,5	20,2	8,0	6,0	<b>133106</b>	<b>NPQP-L-Q6-E-FD-P10</b>	<b>10</b>
8	4,6	8	15,0	4,2	15,6	22,4	10,0	9,0	<b>133107</b>	<b>NPQP-L-Q8-E-FD-P10</b>	<b>10</b>
10	6,2	10	17,5	4,2	18,2	26,4	12,0	14,0	<b>133108</b>	<b>NPQP-L-Q10-E-FD-P10</b>	<b>10</b>
12	7,7	12	21,0	4,2	21,7	29,6	14,0	20,0	<b>133109</b>	<b>NPQP-L-Q12-E-FD-P10</b>	<b>10</b>


1) Packungseinheit in Stück

# Steckverschraubungen NPQP

Datenblatt

## T-Steckverschraubung NPQP-T



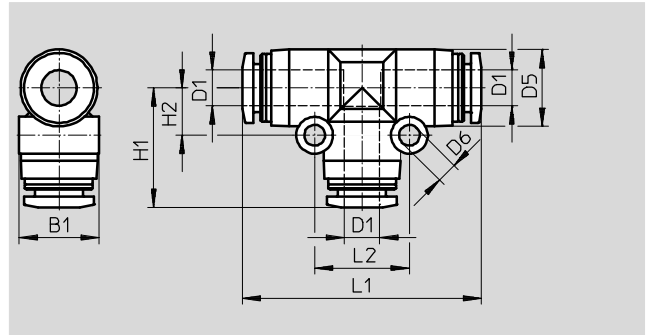
Abmessungen und Bestellangaben												
Anschluss	Nennweite [mm]	Schlauch-Außen-Ø D2	D5	H1	H2	H3	L1		Gewicht/ Stück [g]	Teile-Nr.	Typ	PE <sup>1)</sup>
D1												
R <sup>1</sup> / <sub>8</sub>	2,0	4	10,0	23,2	8	24,2	34,0	10	6,0	<b>133071</b>	<b>NPQP-T-R18-Q4-FD-P10</b>	<b>10</b>
	3,2	6	13,0	26,0	8	28,5	40,6	12	8,0	<b>133073</b>	<b>NPQP-T-R18-Q6-FD-P10</b>	<b>10</b>
	4,7	8	15,0	26,3	8	29,8	44,8	14	11,0	<b>133075</b>	<b>NPQP-T-R18-Q8-FD-P10</b>	<b>10</b>
R <sup>1</sup> / <sub>4</sub>	2,0	4	10,0	26,2	11	25,2	34,0	14	6,5	<b>133072</b>	<b>NPQP-T-R14-Q4-FD-P10</b>	<b>10</b>
	3,2	6	13,0	29,0	11	29,5	40,6	14	8,5	<b>133074</b>	<b>NPQP-T-R14-Q6-FD-P10</b>	<b>10</b>
	4,7	8	15,0	29,3	11	30,8	44,8	14	12,0	<b>133076</b>	<b>NPQP-T-R14-Q8-FD-P10</b>	<b>10</b>
	5,8	10	17,5	36,0	11	38,7	50,8	17	18,0	<b>133077</b>	<b>NPQP-T-R14-Q10-FD-P10</b>	<b>10</b>
R <sup>3</sup> / <sub>8</sub>	5,8	10	17,5	37,0	12	39,4	50,8	17	19,0	<b>133078</b>	<b>NPQP-T-R38-Q10-FD-P10</b>	<b>10</b>
	6,9	12	21,0	39,0	12	43,2	57,2	22	26,0	<b>133079</b>	<b>NPQP-T-R38-Q12-FD-P10</b>	<b>10</b>
R <sup>1</sup> / <sub>2</sub>	6,9	12	21,0	42,0	15	44,3	57,2	22	28,0	<b>133080</b>	<b>NPQP-T-R12-Q12-FD</b>	<b>1</b>

1) Packungseinheit in Stück

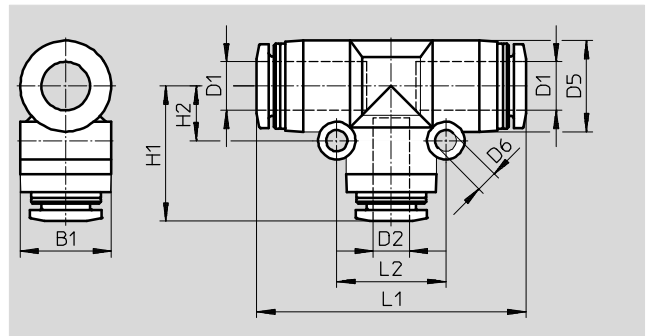
# Steckverschraubungen NPQP

Datenblatt

## T-Steckverbindung NPQP-T



reduzierend



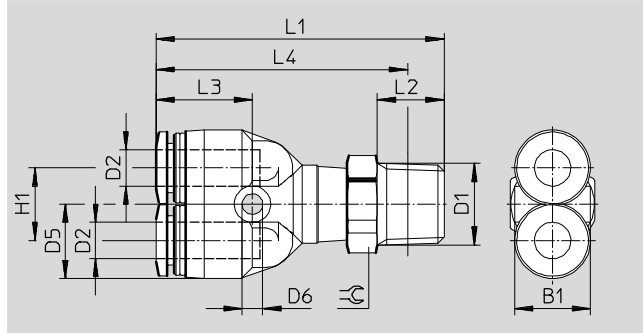
Abmessungen und Bestellangaben													
Schlauch- Außen-Ø D1	Nenn- weite [mm]	Schlauch- Außen-Ø D2	D5 Ø	D6	B1	H1	H2	L1	L2	Gewicht/ Stück [g]	Teile-Nr.	Typ	PE <sup>1)</sup>
4	2,6	–	10,0	3,2	10,4	17,3	6,5	34,6	13,0	6,5	133110	NPQP-T-Q4-E-FD-P10	10
6	4,0	–	13,0	3,2	13,5	20,2	8,0	40,4	16,0	9,0	133111	NPQP-T-Q6-E-FD-P10	10
8	5,0	–	15,0	3,2	15,6	22,2	9,0	44,4	18,0	13,0	133112	NPQP-T-Q8-E-FD-P10	10
10	6,7	–	17,5	4,2	18,2	25,4	12,0	50,8	24,0	21,0	133113	NPQP-T-Q10-E-FD-P10	10
12	8,7	–	21,0	4,2	21,7	28,4	14,0	57,2	28,0	30,0	133114	NPQP-T-Q12-E-FD-P10	10
reduzierend													
6	2,3	4	13,0	3,2	13,5	19,6	8,0	40,4	16,0	9,0	133115	NPQP-T-Q6-Q4-FD-P10	10
8	3,6	6	15,0	3,2	15,6	22,4	9,0	44,4	18,0	12,0	133116	NPQP-T-Q8-Q6-FD-P10	10
10	5,0	8	17,5	4,2	18,2	24,9	12,0	50,8	24,0	19,5	133117	NPQP-T-Q10-Q8-FD-P10	10
12	6,4	10	21,0	4,2	21,7	28,2	14,0	57,2	28,0	28,0	133118	NPQP-T-Q12-Q10-FD-P10	10

1) Packungseinheit in Stück

# Steckverschraubungen NPQP

Datenblatt

## Y-Steckverschraubung NPQP-Y



Abmessungen und Bestellangaben															
Anschluss	Nennweite	Schlauch-Außen-Ø	D5	D6	B1	H1	L1	L2	L3	L4	⌀	Ge- wicht/ Stück [g]	Teile- Nr.	Typ	PE <sup>1)</sup>
D1	[mm]	D2													
R <sup>1</sup> / <sub>8</sub>	2,0	4	10,0	3,2	10,4	11	40,7	8	14,2	36,7	10	6,5	<b>133081</b>	<b>NPQP-Y-R18-Q4-FD-P10</b>	<b>10</b>
	2,8	6	12,5	3,4	13,5	12	44,5	8	15,9	40,5	12	8,0	<b>133083</b>	<b>NPQP-Y-R18-Q6-FD-P10</b>	<b>10</b>
	4,5	8	14,5	3,4	14,5	14	48,7	8	17,2	44,7	14	12,0	<b>133085</b>	<b>NPQP-Y-R18-Q8-FD-P10</b>	<b>10</b>
R <sup>1</sup> / <sub>4</sub>	2,0	4	10,0	3,2	10,4	11	43,7	11	14,2	37,7	14	7,0	<b>133082</b>	<b>NPQP-Y-R14-Q4-FD-P10</b>	<b>10</b>
	2,8	6	12,5	3,4	13,5	12	47,5	11	15,9	41,5	14	8,5	<b>133084</b>	<b>NPQP-Y-R14-Q6-FD-P10</b>	<b>10</b>
	4,5	8	14,5	3,4	14,5	14	51,7	11	17,2	45,7	14	12,0	<b>133086</b>	<b>NPQP-Y-R14-Q8-FD-P10</b>	<b>10</b>
	5,3	10	18,0	4,5	18,0	18	58,5	11	19,7	52,5	17	20,0	<b>133087</b>	<b>NPQP-Y-R14-Q10-FD-P10</b>	<b>10</b>
R <sup>3</sup> / <sub>8</sub>	5,3	10	18,0	4,5	18,0	18	59,5	12	19,7	53,2	17	21,0	<b>133088</b>	<b>NPQP-Y-R38-Q10-FD-P10</b>	<b>10</b>
	6,2	12	21,0	4,2	21,0	20	64,7	12	22,4	58,4	22	28,0	<b>133089</b>	<b>NPQP-Y-R38-Q12-FD-P10</b>	<b>10</b>
R <sup>1</sup> / <sub>2</sub>	6,2	12	21,0	4,2	21,0	20	67,7	15	22,4	59,5	22	30,0	<b>133090</b>	<b>NPQP-Y-R12-Q12-FD</b>	<b>1</b>

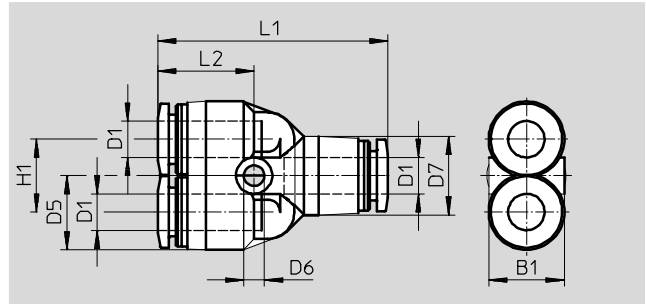
1) Packungseinheit in Stück



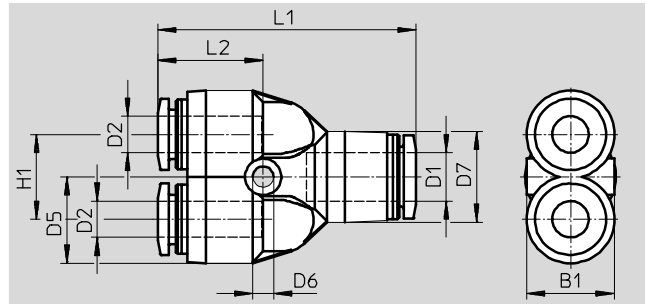
# Steckverschraubungen NPQP

Datenblatt

## Y-Steckverbindung NPQP-Y



reduzierend



Abmessungen und Bestellangaben													
Schlauch- Außen-Ø D1	Nenn- weite [mm]	Schlauch- Außen-Ø D2	D5 Ø	D6	D7	B1	H1	L1	L2	Gewicht/ Stück [g]	Teile-Nr.	Typ	PE <sup>1)</sup>
4	2,3	–	10,0	3,2	10,0	10,4	11,0	33,0	14,2	6,5	133119	NPQP-Y-Q4-E-FD-P10	10
6	3,6	–	12,5	3,4	13,0	13,5	12,0	38,0	15,9	9,0	133120	NPQP-Y-Q6-E-FD-P10	10
8	4,6	–	14,5	3,4	15,0	14,5	14,0	42,4	17,2	13,0	133121	NPQP-Y-Q8-E-FD-P10	10
10	5,9	–	18,0	4,5	18,0	18,0	18,0	48,8	19,7	22,0	133122	NPQP-Y-Q10-E-FD-P10	10
12	7,0	–	21,0	4,2	21,5	21,0	20,0	55,2	22,4	31,0	133123	NPQP-Y-Q12-E-FD-P10	10
reduzierend													
6	2,3	4	12,5	3,4	13,0	13,5	12,0	37,4	15,3	8,5	133124	NPQP-Y-Q6-Q4-FD-P10	10
8	3,6	6	14,5	3,4	15,0	15,1	14,0	42,6	17,4	11,5	133125	NPQP-Y-Q8-Q6-FD-P10	10
10	4,7	8	18,0	4,5	18,0	18,0	18,0	48,3	19,2	18,5	133126	NPQP-Y-Q10-Q8-FD-P10	10
12	5,9	10	21,0	4,2	21,5	21,0	20,0	55,0	22,2	28,5	133127	NPQP-Y-Q12-Q10-FD-P10	10

1) Packungseinheit in Stück