

Steckverschraubungen NPQH

FESTO



Steckverschraubungen NPQH

Merkmale

Anwendung



Ohne Umwege zur richtigen Verschraubung. Quick Star bietet für jede Verbindung die sichere Lösung. Die komfortable Verschraubungssystematik bietet weit mehr als 1000 Typen an Standard- und Funktionsverschraubungen.

Übersicht Schlauch-Verschraubungs-Kombination

Anwendungen	Verschraubung	Schlauch	Beschreibung
Standard	QS-B	PEN	Vielfältig einsetzbar – bei attraktivem Preis. Flexibel durch hohe Beständigkeiten, gut zu installieren durch optimierte Biegeradien. Hohe Abriebfestigkeit in dynamischen Anwendungen.
	QS	PUN	Maximale Flexibilität bei Standardanwendungen durch sehr große Kombinationsvielfalt der unterschiedlichen Typen.
	QS	PAN	Erfüllt alle Anforderungen auch bei Standardanwendungen in erweiterten Druck- und Temperaturbereichen.
Höhere Drücke	NPQM	PAN-MF	Erfüllt Norm DIN 73378: ideal für den Einsatz in der Mobilpneumatik. Für erweiterte Temperaturbereiche bei gleichzeitig hohen Druckbereichen geeignet.
	NPQH	PAN-R	Leistungsstark bei Druckbereichen bis 20 bar: z. B. bei Anwendungen mit dem Druckbooster DPA.
Chemikalienbeständig, lebensmittelecht und hydrolysebeständig	NPQP	PLN	Resistent gegen Reinigungsmittel, FDA-konform und wirtschaftlich. Ein möglicher Ersatz für die Kombination mit Edelstahlverschraubungen.
	NPKA	PUN-H	Hydrolysebeständig und geeignet für Wasseranwendungen. Reinraumtaugliche Kombination, FDA-konform und korrosionsbeständig, da 100 % Polymer. Sehr leichte Installation durch „Ein-Klick-Prinzip“.
	NPQH	PFAN	Für hohe Temperaturen bis 150 °C. Lebensmittelecht, FDA-konform und reinigerbeständig.
	NPCK	PFAN	Einfache Reinigung durch das kantenfreie Design der Überwurfmutter. Höchste Korrosionsbeständigkeit (KBK 4) und FDA-konform. Für verschiedenste Medien.
	CRQS	PFAN	Höchste Korrosionsbeständigkeit (KBK 4) und maximale Resistenz gegen aggressive Säuren und Laugen.
Antistatisch	NPQM	PUN-CM	Antistatischer Schlauch plus Vollmetallverschraubung: Höchster Schutz für elektrische und elektronische Bauelemente.
Flammhemmend	NPQM	PUN-V0	Hohe Sicherheit in brandgefährdeten Bereichen durch flammhemmende Eigenschaften. Der Schlauch ist geprüft gemäß DIN 5510-2.
Resistent gegen Schweißspritzer	NPQH	PUN-V0-C	Ideal bei Schweißspritzern. Wirtschaftliche Sicherheit durch eine Schlauchwandstärke von 2 mm bei jedem Durchmesser.
	QS-V0	PAN-V0	Sicher auch in unmittelbarer Nähe zu Schweißspritzern: der doppelwandige Schlauch mit Spezialverschraubung.

Steckverschraubungen NPQH

Merkmale

Produktprogramm Steckverschraubungen

QSM, Quick Star, Mini

Datenblätter → Internet: qsm



Kleinbauende Steckverschraubung für höchste Packungsdichte auf kleinstem Einbauraum. Für Pneumatikanwendungen mit einem Temperaturbereich bis 80 °C und einem Druckbereich bis 14 bar.

Schlauch-Außen-Ø 2, 3, 4 und 6 mm mit Anschlussgewinde M3, M5, M6, M7, R $\frac{1}{8}$ und G $\frac{1}{8}$.

QS, Quick Star, Standard

Datenblätter → Internet: qs



Breite Auswahl an Steckverschraubungen für Pneumatikanwendungen mit einem Temperaturbereich bis 80 °C und einem Druckbereich bis 14 bar.

Schlauch-Außen-Ø 4, 6, 8, 10, 12, 16 und 22 mm mit Anschlussgewinde von R $\frac{1}{8}$... R $\frac{1}{2}$ und G $\frac{1}{8}$... G $\frac{3}{4}$.

QSM-B, Quick Star, Mini

Datenblätter → Internet: qsm-b



Kleinbauende Steckverschraubung für höchste Packungsdichte auf kleinstem Einbauraum. Für Kernfunktionen in der Pneumatik mit einem Temperaturbereich bis 60 °C und einem Druckbereich bis 10 bar.

Schlauch-Außen-Ø 3, 4 und 6 mm mit Anschlussgewinde M3, M5, M7 und R $\frac{1}{8}$.

QS-B, Quick Star, Standard

Datenblätter → Internet: qs-b



Steckverschraubungen für Kernfunktionen in der Pneumatik mit einem Temperaturbereich bis 60 °C und einem Druckbereich bis 10 bar.

Schlauch-Außen-Ø 4, 6, 8, 10, 12 und 16 mm mit Anschlussgewinde von M5 und R $\frac{1}{8}$... R $\frac{1}{2}$.

CRQS, Quick Star, Edelstahl

Datenblätter → Internet: crqs



Edelstahlsteckverschraubung. Höchste Korrosionsbeständigkeit KBK4 und Chemikalienresistenz mit Zulassung in der Nahrungsmittel- und Verpackungsindustrie. Für Pneumatikanwendungen mit einem Temperaturbereich bis 120 °C und einem Druckbereich bis 10 bar.

Schlauch-Außen-Ø 4, 6, 8, 10, 12 und 16 mm mit Anschlussgewinde M5 und R $\frac{1}{8}$... R $\frac{1}{2}$.

QS-V0, Quick Star, flammhemmend

Datenblätter → Internet: qs-v0



Flammhemmende Steckverschraubung für den Einsatz in allen brandgefährdeten Bereichen, wie zum Beispiel Schweißanlagen in der Automobilindustrie, sowie Gebäudebau. Für Pneumatikanwendungen mit einem Temperaturbereich bis 60 °C und einem Druckbereich bis 10 bar.

Schlauch-Außen-Ø 4, 6, 8, 10, und 12 mm mit Anschlussgewinde R $\frac{1}{8}$... R $\frac{1}{2}$ und G $\frac{1}{8}$... G $\frac{1}{2}$.

Steckverschraubungen NPQH

Merkmale

FESTO

Produktprogramm Steckverschraubungen

NPQH

Datenblätter → Internet: npqh



Vollmetallsteckverschraubung aus Messing, chemisch vernickelt. Hohe Korrosionsbeständigkeit KBK3 und Chemikalienresistenz mit Zulassung in der Nahrungsmittel- und Verpackungsindustrie. Für Pneumatikanwendungen mit einem Temperaturbereich bis 150 °C und einem Druckbereich bis 20 bar. Schlauch-Außen-Ø 4, 6, 8, 10, 12 und 14 mm mit Anschlussgewinde M5, M7 und G $\frac{1}{8}$... G $\frac{1}{2}$.

NPQM

Datenblätter → Internet: npqm



Metallsteckverschraubung zum attraktiven Preis für Pneumatikanwendungen mit einem Temperaturbereich bis 70 °C und einem Druckbereich bis 16 bar. Schlauch-Außen-Ø 3, 4, 6, 8, 10, 12 und 14 mm mit Anschlussgewinde M5, M7 und G $\frac{1}{8}$... G $\frac{1}{2}$.

NPQP

Datenblätter → Internet: npqp



Polypropylenverschraubung für den Einsatz bei Anwendungen mit extremen Medieneinflüssen. Für Pneumatikanwendungen mit einem Temperaturbereich bis 60 °C und einem Druckbereich bis 10 bar. Schlauch-Außen-Ø 4, 6, 8, 10 und 12 mm mit Anschlussgewinde von R $\frac{1}{8}$... R $\frac{1}{2}$.

Produktprogramm Funktions-Steckverschraubungen

QSK, Quick Star, Sperr-Steckverschraubung

Datenblätter → Internet: qsk



Steckverschraubung sperrt Luftstrom nach dem Lösen des Schlauchs. Für Pneumatikanwendungen mit einem Temperaturbereich bis 60 °C und einem Druckbereich bis 14 bar. Schlauch-Außen-Ø 4, 6, 8, 10 und 12 mm mit Anschlussgewinde M5, R $\frac{1}{8}$... R $\frac{1}{2}$ und G $\frac{1}{8}$... G $\frac{1}{2}$.

QSR, Quick Star, Rotations-Steckverschraubung

Datenblätter → Internet: qsr



Steckverschraubung mit Schwenkanschluss, 360° rotierend. Das Kugellager ermöglicht rotierende Bewegungen in der Anwendung bis max. 500 U/min. Für Pneumatikanwendungen mit einem Temperaturbereich bis 60 °C und einem Druckbereich bis 14 bar. Schlauch-Außen-Ø 4, 6, 8, 10 und 12 mm mit Anschlussgewinde M5, R $\frac{1}{8}$... R $\frac{1}{2}$ und G $\frac{1}{8}$... G $\frac{1}{2}$.

Produktprogramm Schnellverschraubungen

NPCK

Datenblätter → Internet: npck



Edelstahlverschraubung für den Einsatz in reinigungsintensiven Bereichen. Höchste Korrosionsbeständigkeit KBK4. Für Pneumatikanwendungen mit einem Temperaturbereich bis 120 °C und einem Druckbereich bis 12 bar. Schlauch-Außen-Ø 4, 6, 8 und 10 mm mit Anschlussgewinde M5 und G $\frac{1}{8}$... G $\frac{3}{8}$.

Produktprogramm Klickverschraubungen

NPKA

Datenblätter → Internet: npka



Kunststoffverschraubung für einfache Installation durch Einhandbedienung. Hydrolysebeständig, FDA konform und reinigungsfreundlich. Für Pneumatikanwendungen mit einem Temperaturbereich bis 60 °C und einem Druckbereich bis 10 bar. Schlauch-Außen-Ø 6 mm mit Anschlussgewinde G $\frac{1}{8}$.

Steckverschraubungen NPQH

Technische Daten

Allgemeine Technische Daten	
Baugröße	Standard
Konstruktiver Aufbau	Push-Pull-Prinzip
Einbaulage	beliebig
Dichtungsart am Einschraubzapfen	Dichtring
Nenn-Anziehdrehmoment [Nm]	1 (±20%) bei Anschlussgewinde M5
	7 (±20%) bei Anschlussgewinde G1/8
	11 (±20%) bei Anschlussgewinde G1/4
	18 (±20%) bei Anschlussgewinde G3/8
Schlauch-Einstecktiefe [mm]	13 bei Schlauch-Außen-Ø 4 mm
	15,8 bei Schlauch-Außen-Ø 6 mm
	16 bei Schlauch-Außen-Ø 8 mm
	18,3 bei Schlauch-Außen-Ø 10 mm
	19,5 bei Schlauch-Außen-Ø 12 mm
	22,5 bei Schlauch-Außen-Ø 14 mm

Betriebs- und Umweltbedingungen	
Betriebsdruck kompletter Temperaturbereich [bar]	-0,95 ... +20
Betriebsmedium	Druckluft nach ISO 8573-1:2010 [7:-:-] Wasser gemäß Herstellererklärung ¹⁾
Hinweis zum Betriebs-/Steuermedium	Geölter Betrieb möglich
Umgebungstemperatur ²⁾ [°C]	0 ... +150
Korrosionsbeständigkeit KBK ³⁾	3

 1) Weitere Informationen www.festo.com/sp → Anwenderdokumentation.

2) Einsatzbereich des Kunststoffschlauchs beachten.

3) Korrosionsbeständigkeitsklasse KBK 3 nach Festo Norm FN 940070






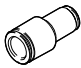
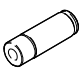

Starke Korrosionsbeanspruchung. Freibewitterung unter gemäßigten korrosiven Bedingungen. Außenliegende sichtbare Teile im direkten Kontakt zur umgebenden industrietypischen Atmosphäre mit vorrangig funktioneller Anforderung an die Oberfläche.

Werkstoffe	
Gehäuse	Messing vernickelt
Lösering	Messing vernickelt
Schlauchklemmsegment	hochlegierter Stahl rostfrei
Gewindedichtung	FPM
Schlauchdichtung	FPM
Werkstoff-Hinweis	RoHS konform

Schlauchmontage/-demontage	
Montage	Demontage
<p>Voraussetzung für den sicheren Halt und Schutz vor Beschädigung der innenliegenden Dichtung ist das gerade Ablängen und die Entgratung des Schlauchs.</p> <p>1) Schlauch bis zum Anschlag einführen. Es ist darauf zu achten, dass der Schlauch in der innenliegenden Dichtung steckt. Je</p>	<p>nach Toleranzlage des Schlauchs und der Dichtung kann der Kontakt des Schlauchs mit der Dichtung fälschlicherweise als Anschlag interpretiert werden.</p> <p>2) Den sicheren Halt der Schlauchverbindung durch leichtes Ziehen am Schlauch prüfen.</p>
	<p>1) Das Lösen des Schlauchs erfolgt durch einfaches Niederdrücken und gedrückt halten des Lösungsrings. Den Schlauch vorsichtig aus der Verschraubung herausziehen.</p>
	<p>2) Vor einem weiteren Gebrauch des Schlauchs den beschädigten Teil durch Abschneiden entfernen.</p>


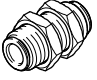
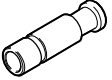


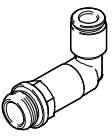
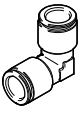
Steckverschraubungen NPQH

Lieferübersicht

Bauform	Ausführung	Typ	Anschluss D1					Anschluss D2		→ Seite/ Internet		
			M-Gewinde	R-Gewinde	G-Gewinde	Schlauch- Außen-Ø	Steck- hülsen-Ø	Schlauch- Außen-Ø	Steck- hülsen-Ø			
Gerade Form	Steckverschraubung – Außengewinde mit Außensechskant											
		NPQH-D	M5	-	-	-	-	-	4, 6	-	9	
			M7						4, 6			
			-						4, 6, 8			
			G $\frac{1}{8}$						6, 8, 10, 12			
			G $\frac{1}{4}$						8, 10, 12, 14			
			G $\frac{3}{8}$						10, 12, 14			
	Steckverschraubung – Innengewinde mit Außensechskant											
		NPQH-D	-	-	-	G $\frac{1}{8}$	-	-	4, 6, 8	-	10	
			-						G $\frac{1}{4}$			4, 6, 8
	Steckverschraubung mit Steckhülse											
		NPQH-D	M5	-	-	-	-	-	-	4, 6	10	
			-							G $\frac{1}{8}$		4, 6, 8
			-							G $\frac{1}{4}$		6, 8, 10, 12
			-							G $\frac{3}{8}$		10, 12
-			G $\frac{1}{2}$							12		
Steckverschraubung – Außengewinde mit Innensechskant												
	NPQH-DK	M5	-	-	-	-	-	-	4, 6	11		
		M7							4, 6			
		-							4, 6, 8			
		-							8, 10			
		-							12			
Steckverbindung												
	NPQH-D	-	-	-	-	4	-	-	-	12		
						6						
						8						
						10						
						12						
	NPQH-D reduzierend	-	-	-	-	6	-	-	4	12		
						8			6			
						12			8			
						14			10, 12			
						-			-			
Steckverbindung mit Steckhülse												
	NPQH-D	-	-	-	-	4	-	-	6	13		
						4, 6			8			
						4, 6, 8			10			
						6, 8, 10			12			
						6, 8, 10, 12			14			
Steckhülse												
	NPQH-D	-	-	-	-	-	-	-	4	13		
									6			
									8			
									10			
									12			
-	14											

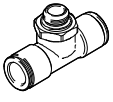

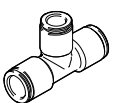
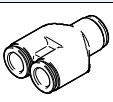
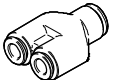
Steckverschraubungen NPQH

Lieferübersicht

Bauform	Ausführung	Typ	Anschluss D1				Anschluss D2		→ Seite/ Internet	
			M-Gewinde	R-Gewinde	G-Gewinde	Schlauch- Außen-Ø	Steck- hülsen-Ø	Schlauch- Außen-Ø		Steck- hülsen-Ø
Gerade Form	Schott-Steckverschraubung – Innengewinde mit Außensechskant									
		NPQH-H	–	–	G $\frac{1}{8}$	–	–	4, 6, 8	–	14
					G $\frac{1}{4}$			6, 8		
	Schott-Steckverbindung									
		NPQH-H	–	–	–	4	–	–	–	14
						6				
						8				
						10				
						12				
	Blindstopfen									
	NPQH-P	–	–	–	–	4	–	–	15	
						6				
						8				
						10				
						12				
						14				
Verschlusschraube										
	NPQH-BK	M5	–	–	–	–	–	–	15	
		M7		–						
		–		G $\frac{1}{8}$						
		–		G $\frac{1}{4}$						
		–		G $\frac{3}{8}$						
		–		G $\frac{1}{2}$						
L-Form	L-Steckverschraubung 360° ausrichtbar – Außengewinde mit Außensechskant									
		NPQH-L	M5	–	–	–	–	4, 6	–	16
			M7		–			4, 6		
			–		G $\frac{1}{8}$			4, 6, 8		
			–		G $\frac{1}{4}$			6, 8, 10, 12		
			–		G $\frac{3}{8}$			8, 10, 12, 14		
			–		G $\frac{1}{2}$			10, 12, 14		
	L-Lang-Steckverschraubung 360° ausrichtbar – Außengewinde mit Außensechskant									
		NPQH-LL	–	–	G $\frac{1}{8}$	–	–	4, 6, 8	–	17
					G $\frac{1}{4}$			6, 8, 10		
G $\frac{3}{8}$					12					
L-Steckverbindung										
	NPQH-L	–	–	–	4	–	–	–	17	
					6					
					8					
					10					
					12					
					14					

Steckverschraubungen NPQH

Lieferübersicht

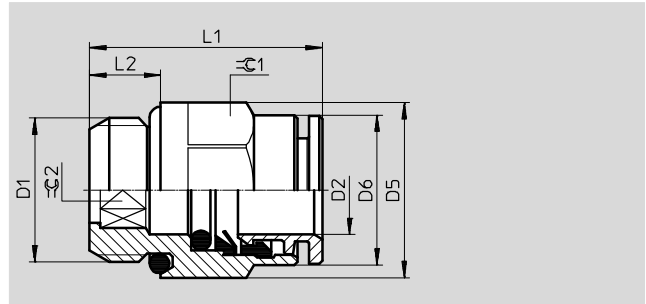
Bauform	Ausführung	Typ	Anschluss D1					Anschluss D2		→ Seite/ Internet		
			M-Gewinde	R-Gewinde	G-Gewinde	Schlauch- Außen-Ø	Steck- hülsen-Ø	Schlauch- Außen-Ø	Steck- hülsen-Ø			
T-Form	T-Steckverschraubung 360° ausrichtbar – Außengewinde mit Außensechskant											
		NPQH-T	M5	-	-	-	-	-	4, 6	-	18	
			-						G1/8			4, 6, 8
			-						G1/4			6, 8, 10, 12
			-						G3/8			8, 10, 12
			-						G1/2			10, 12
	T-Steckverbinding											
		NPQH-T	-	-	-	4	-	4	-	19		
			-	-	-	6	-	6				
			-	-	-	8	-	8				
-			-	-	10	-	10					
-			-	-	12	-	12					
	NPQH-T reduzierend	-	-	-	6	-	4	-	19			
		-	-	-	8	-	6					
		-	-	-	10	-	8					
		-	-	-	12	-	10					
Y-Form	Y-Steckverbinding											
		NPQH-Y	-	-	-	6	-	6	-	20		
			-	-	-	8	-	8				
			-	-	-	10	-	10				
		NPQH-Y reduzierend	-	-	-	6	-	4	-	20		
			-	-	-	8	-	6				
			-	-	-	10	-	8				
-			-	-	-	-	-					

Steckverschraubungen NPQH

Datenblatt

Steckverschraubung NPQH-D

Außengewinde
mit Außensechskant



Abmessungen und Bestellangaben												
Anschluss	Nennweite	Schlauch-Außen- \varnothing	D5	D6	L1	L2	$\varnothing C1$	$\varnothing C2$	Gewicht/Stück	Teile-Nr	Typ	PE ¹⁾
D1	[mm]	D2	\varnothing	\varnothing					[g]			
M-Gewinde mit Dichtring												
M5	2,5	4	8	9	21,5	4	9	2,5	5,8	578334	NPQH-D-M5-Q4-P10	10
	2,5	6	8	12	24	4	12	2,5	11,2	578335	NPQH-D-M5-Q6-P10	10
M7	3	4	9	9	20	5	9	3	5,2	578336	NPQH-D-M7-Q4-P10	10
	3	6	9	12	23	5	12	3	10,2	578337	NPQH-D-M7-Q6-P10	10
G-Gewinde mit Dichtring												
G $\frac{1}{8}$	3	4	13	9	16,5	5	9	3	6,3	578338	NPQH-D-G18-Q4-P10	10
	4	6	13,5	12	19,5	5	12	4	9,2	578339	NPQH-D-G18-Q6-P10	10
	6	8	13	14	23,5	5	13	6	11,9	578340	NPQH-D-G18-Q8-P10	10
G $\frac{1}{4}$	4	6	16	12	19,5	6,5	12	4	13,1	578341	NPQH-D-G14-Q6-P10	10
	6	8	16	14	21,5	6,5	14	6	14,1	578342	NPQH-D-G14-Q8-P10	10
	8	10	16	16	27,5	6,5	15	8	17,5	578343	NPQH-D-G14-Q10-P10	10
	8	12	16	19	28,5	6,5	19	8	26,6	578344	NPQH-D-G14-Q12-P10	10
G $\frac{3}{8}$	6	8	20	14	21	7	14	6	20,6	578345	NPQH-D-G38-Q8-P10	10
	8	10	20	16	25	7	16	8	22,7	578346	NPQH-D-G38-Q10-P10	10
	10	12	20	19	28,5	7	19	8	29,8	578347	NPQH-D-G38-Q12-P10	10
	10	14	20	22	32	7	22	10	38,3	578348	NPQH-D-G38-Q14-P10	10
G $\frac{1}{2}$	8	10	25	16	25,5	8,5	16	8	35,4	578349	NPQH-D-G12-Q10	1
	10	12	25	19	26,5	8,5	19	8	37,1	578350	NPQH-D-G12-Q12	1
	12	14	25	22	32	8,5	22	12	43,4	578351	NPQH-D-G12-Q14	1

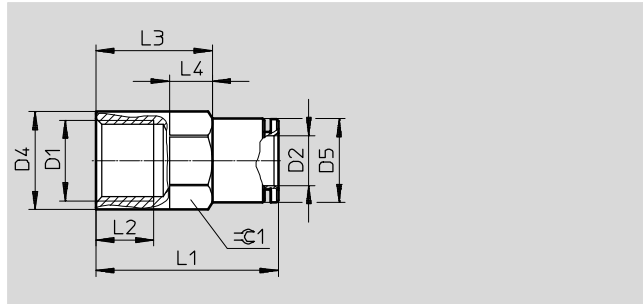
1) Packungseinheit in Stück

Steckverschraubungen NPQH

Datenblatt

Steckverschraubung NPQH-D

Innengewinde
mit Außensechskant

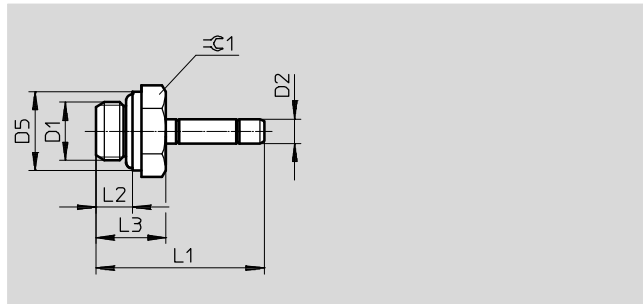


Abmessungen und Bestellangaben													
Anschluss	Nennweite	Schlauch-Außen-Ø	D4	D5	L1	L2	L3	L4	±C1	Gewicht/ Stück	Teile-Nr.	Typ	PE ¹⁾
D1	[mm]	D2	Ø	Ø						[g]			
G ¹ / ₈	3	4	13	9	23,5	7,5	15	5	9	10,2	578352	NPQH-D-G18F-Q4-P10	10
	5	6	14	12	26	7,5	13,5	6	12	15,2	578353	NPQH-D-G18F-Q6-P10	10
	7	8	16	14	26	7,5	10	10	14	17,9	578354	NPQH-D-G18F-Q8-P10	10
G ¹ / ₄	3	4	16	9	27	11	18,5	5	9	14,6	578355	NPQH-D-G14F-Q4-P10	10
	5	6	16	12	30	11	18,5	6	12	18,7	578356	NPQH-D-G14F-Q6-P10	10
	7	8	16	14	30	11	19	7	14	20,3	578357	NPQH-D-G14F-Q8-P10	10

1) Packungseinheit in Stück

Steckverschraubung NPQH-D

mit Stekhülse



Abmessungen und Bestellangaben													
Anschluss	Nennweite	Steckhülse-Ø	D5	L1	L2	L3	±C1	Gewicht/ Stück	Teile-Nr.	Typ	PE ¹⁾		
D1	[mm]	D2	±0,5	±0,5				[g]					
M-Gewinde mit Dichtring													
M5	2,5	4	8	26	4	8	9	3,3	578358	NPQH-D-M5-S4-P10	10		
	2,5	6	8	28	4	8	9	6	578359	NPQH-D-M5-S6-P10	10		
G-Gewinde mit Dichtring													
G ¹ / ₈	2,5	4	12,9	28	5	10	13	7,4	578360	NPQH-D-G18-S4-P10	10		
	4	6	12,9	30	5	10	13	8,6	578361	NPQH-D-G18-S6-P10	10		
	6	8	12,9	31	5	10	13	9,6	578362	NPQH-D-G18-S8-P10	10		
G ¹ / ₄	4	6	16	32,5	6,5	12,5	16	13,9	578363	NPQH-D-G14-S6-P10	10		
	6	8	16	33,5	6,5	12,5	16	14,8	578364	NPQH-D-G14-S8-P10	10		
	8	10	16	34,5	6,5	12,5	16	15,8	578365	NPQH-D-G14-S10-P10	10		
	8,5	12	16	37,5	6,5	12,5	16	22,2	578366	NPQH-D-G14-S12-P10	10		
G ³ / ₈	8	10	20	35	7	13	20	22,5	578367	NPQH-D-G38-S10-P10	10		
	10	12	20	38	7	13	20	23,8	578368	NPQH-D-G38-S12-P10	10		
G ¹ / ₂	10	12	25	39,5	8,5	14,5	25	34	578369	NPQH-D-G12-S12	1		

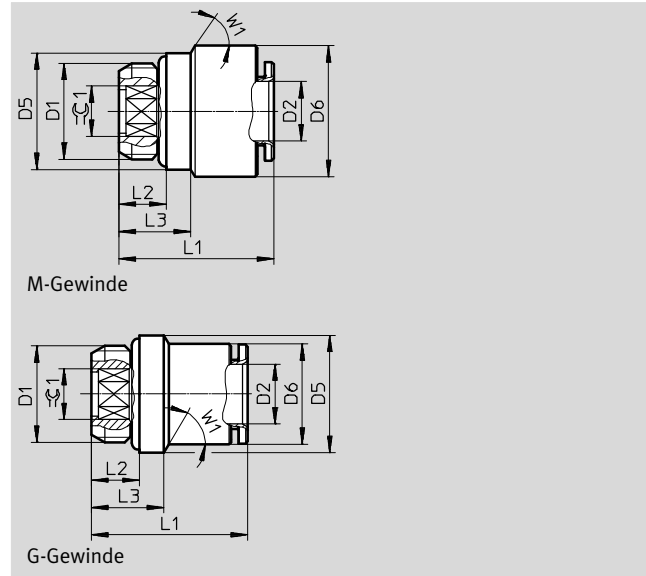
1) Packungseinheit in Stück

Steckverschraubungen NPQH

Datenblatt

Steckverschraubung NPQH-DK

Außengewinde
mit Innensechskant



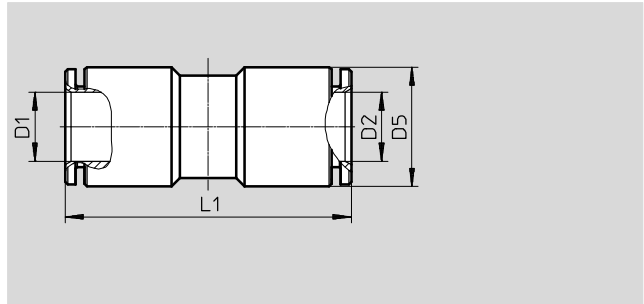
Abmessungen und Bestellangaben													
Anschluss	Nennweite [mm]	Schlauch-Außen-Ø D2	D5 Ø	D6 Ø	L1	L2	L3	W1	≈C1	Gewicht/ Stück [g]	Teile-Nr.	Typ	PE ¹⁾
M-Gewinde mit Dichtring													
M5	2,5	4	8	9	19	4	5	45	2,5	4,5	578370	NPQH-DK-M5-Q4-P10	10
	2,5	6	8	12	22	4	5	45	2,5	8,8	578371	NPQH-DK-M5-Q6-P10	10
M7	3	4	9	9	20	5	–	–	3	5,1	578372	NPQH-DK-M7-Q4-P10	10
	3	6	9	12	23	5	6	45	3	9,7	578373	NPQH-DK-M7-Q6-P10	10
G-Gewinde mit Dichtring													
G ¹ / ₈	3	4	13	9	16,5	5	7	45	3	6,2	578374	NPQH-DK-G18-Q4-P10	10
	4	6	13	12	19,5	5	7,5	60	4	9,1	578375	NPQH-DK-G18-Q6-P10	10
	6	8	13	14	23,5	5	6	45	6	12,8	578376	NPQH-DK-G18-Q8-P10	10
G ¹ / ₄	6	8	16	14	21,5	6,5	9	60	6	14,4	578377	NPQH-DK-G14-Q8-P10	10
	8,2	10	16	16	27,5	6,5	–	–	8	18,6	578378	NPQH-DK-G14-Q10-P10	10
G ³ / ₈	10,2	12	20	18	28,5	7	9,5	60	10	28,2	578379	NPQH-DK-G38-Q12-P10	10

1) Packungseinheit in Stück

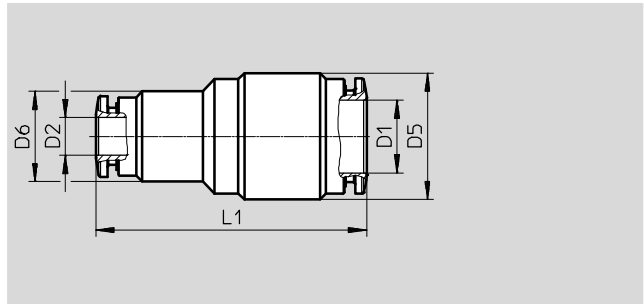
Steckverschraubungen NPQH

Datenblatt

Steckverbindung NPQH-D



reduzierend



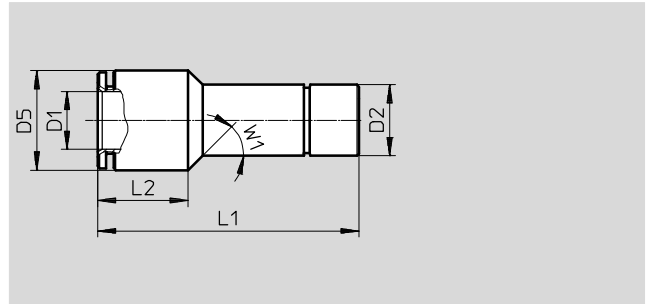
Abmessungen und Bestellangaben									
Schlauch- Außen-Ø D1	Nenn- weite [mm]	Schlauch- Außen-Ø D2	D5 Ø	D6 Ø	L1 ±1	Gewicht/ Stück [g]	Teile-Nr	Typ	PE ¹⁾
4	3	4	9	–	28	7	578323	NPQH-D-Q4-E-P10	10
6	5	6	12	–	33,5	15,1	578324	NPQH-D-Q6-E-P10	10
8	7	8	14	–	34	18,5	578325	NPQH-D-Q8-E-P10	10
10	9	10	16	–	38,5	22,8	578326	NPQH-D-Q10-E-P10	10
12	11	12	19	–	41	37	578327	NPQH-D-Q12-E-P10	10
14	13	14	22	–	47	49,2	578328	NPQH-D-Q14-E-P10	10
reduzierend									
6	3	4	12	12	31	14,9	578329	NPQH-D-Q6-Q4-P10	10
8	5	6	14	14	34	21,4	578330	NPQH-D-Q8-Q6-P10	10
12	7	8	19	14	39	32,5	578331	NPQH-D-Q12-Q8-P10	10
14	9	10	22	16	44,5	43,2	578332	NPQH-D-Q14-Q10-P10	10
14	11	12	22	19	44,5	45,8	578333	NPQH-D-Q14-Q12-P10	10

1) Packungseinheit in Stück

Steckverschraubungen NPQH

Datenblatt

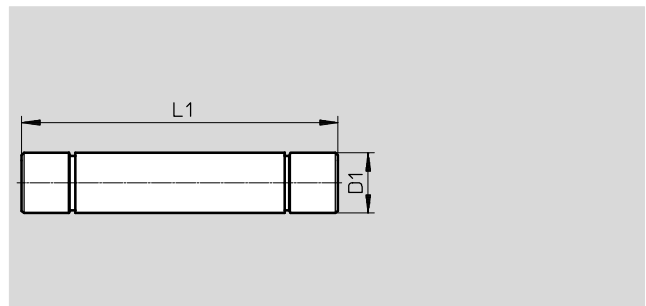
Steckverbindung NPQH-D mit Stechhülse



Abmessungen und Bestellangaben										
Schlauch- Außen-Ø D1	Nenn- weite [mm]	Steck- hülse-Ø D2	D5 Ø	L1	L2	W1	Gewicht/ Stück [g]	Teile-Nr	Typ	PE ¹⁾
4	3	6	9	33,5	9,5	45	6,9	578304	NPQH-D-S6-Q4-P10	10
	3,5	8	9	33,5	10,5	45	10,4	578305	NPQH-D-S8-Q4-P10	10
	3,5	10	10	31,5	-	-	15,4	578307	NPQH-D-S10-Q4-P10	10
6	5	8	12	35	10,5	45	11,7	578306	NPQH-D-S8-Q6-P10	10
	5,5	10	12	36,5	11	45	16,8	578308	NPQH-D-S10-Q6-P10	10
	5,5	12	12	35,5	-	-	22,6	578310	NPQH-D-S12-Q6-P10	10
	5	14	14	37,5	-	-	35,7	578313	NPQH-D-S14-Q6-P10	10
8	7	10	14	37	10,5	45	15,1	578309	NPQH-D-S10-Q8-P10	10
	7	12	14	39	10,5	45	22,8	578311	NPQH-D-S12-Q8-P10	10
	7	14	14	38,5	-	-	31,1	578314	NPQH-D-S14-Q8-P10	10
10	9	12	16	42	12	45	20,5	578312	NPQH-D-S12-Q10-P10	10
	9	14	16	42	13	45	29,2	578315	NPQH-D-S14-Q10-P10	10
12	11	14	19	43	12,5	45	27,7	578316	NPQH-D-S14-Q12-P10	10

1) Packungseinheit in Stück

Stechhülse NPQH-D



Abmessungen und Bestellangaben						
Steck- hülse-Ø D1	Nenn- weite [mm]	L1	Gewicht/ Stück [g]	Teile-Nr.	Typ	PE ¹⁾
4	2	35	2,8	578317	NPQH-D-S4-E-P10	10
6	4	40	5,1	578318	NPQH-D-S6-E-P10	10
8	6	42	7,6	578319	NPQH-D-S8-E-P10	10
10	8	50	12	578320	NPQH-D-S10-E-P10	10
12	10	53	16,1	578321	NPQH-D-S12-E-P10	10
14	12	54	19,1	578322	NPQH-D-S14-E-P10	10

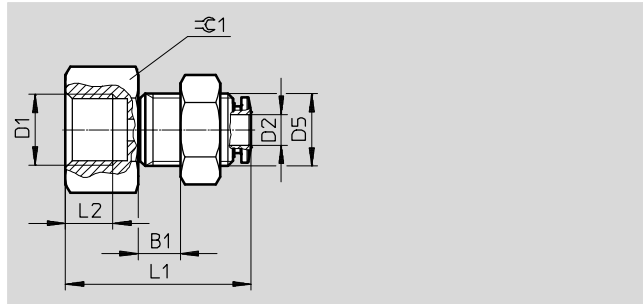
1) Packungseinheit in Stück

Steckverschraubungen NPQH

Datenblatt

Schott-Steckverschraubung NPQH-H

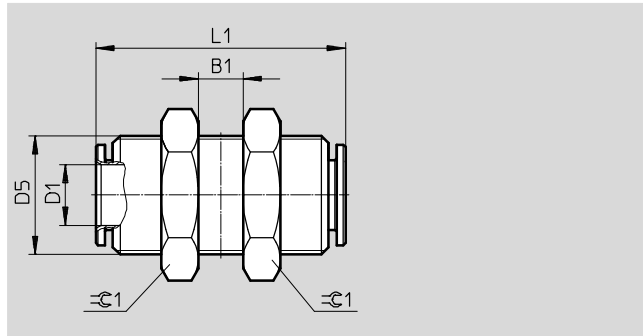
Innengewinde mit Außensechskant



Abmessungen und Bestellangaben											
Anschluss	Nennweite [mm]	Schlauch-Außen- \varnothing D2	B1 max.	D5	L1 $\pm 0,5$	L2	$\approx C1$	Gewicht/ Stück [g]	Teile-Nr.	Typ	PE ¹⁾
G-Gewinde mit Dichtring											
G $\frac{3}{8}$	3	4	7	M12x1	23,5	7,5	16	24,6	578294	NPQH-H-G18F-Q4-P10	10
	5	6	10	M14x1	26,5	7,5	18	34,2	578295	NPQH-H-G18F-Q6-P10	10
	7	8	10	M16x1	26,5	7,5	20	42,3	578296	NPQH-H-G18F-Q8-P10	10
G $\frac{1}{4}$	5	6	10	M14x1	30,5	11	18	36,4	578297	NPQH-H-G14F-Q6-P10	10
	7	8	10	M16x1	30,5	11	20	46,5	578298	NPQH-H-G14F-Q8-P10	10

1) Packungseinheit in Stück

Schott-Steckverbindung NPQH-H



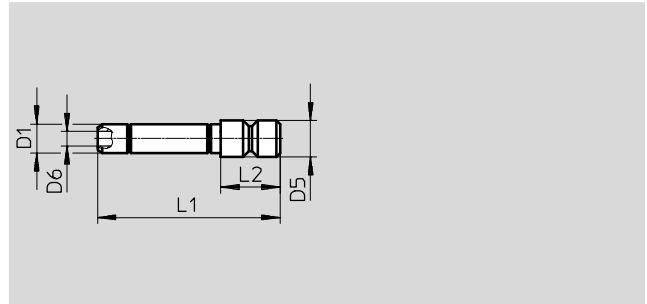
Abmessungen und Bestellangaben											
Schlauch-Außen- \varnothing D1	Nennweite [mm]	B1 max.	D5	L1	$\approx C1$	Gewicht/ Stück [g]	Teile-Nr.	Typ	PE ¹⁾		
4	3	11	M12x1	28	16	23,5	578299	NPQH-H-Q4-E-P10	10		
6	5	16	M14x1	34	18	34,6	578300	NPQH-H-Q6-E-P10	10		
8	7	17	M16x1	34	20	40,6	578301	NPQH-H-Q8-E-P10	10		
10	9	19	M18x1	39	22	52	578302	NPQH-H-Q10-E-P10	10		
12	11	20	M20x1	41	24	60,8	578303	NPQH-H-Q12-E-P10	10		

1) Packungseinheit in Stück

Steckverschraubungen NPQH

Datenblatt

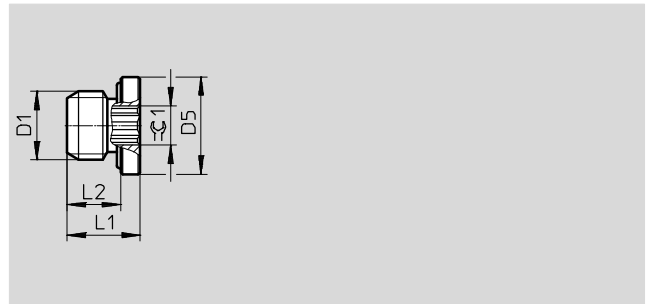
Blindstopfen NPQH-P



Abmessungen und Bestellangaben								
Steckhülsen-Ø	D5	D6	L1	L2	Gewicht/Stück	Teile-Nr.	Typ	PE ¹⁾
D1	Ø	Ø	±0,5		[g]			
4	5	–	25	9	2,3	578257	NPQH-P-S4-P10	10
6	6	3,5	25	9	3,9	578258	NPQH-P-S6-P10	10
8	8	5,5	30	9	7,4	578259	NPQH-P-S8-P10	10
10	10	7,5	35	12	12	578260	NPQH-P-S10-P10	10
12	12	9,5	40	12	18,5	578261	NPQH-P-S12-P10	10
14	14	11	40	12	26,5	578262	NPQH-P-S14-P10	10

1) Packungseinheit in Stück

Verschlusschraube NPQH-BK



Abmessungen und Bestellangaben								
Anschluss	D5	L1	L2	$\approx \varnothing 1$	Gewicht/Stück	Teile-Nr.	Typ	PE ¹⁾
D1	Ø	max.			[g]			
M-Gewinde mit Dichtring								
M5	8	5,5	4	2,5	0,8	578404	NPQH-BK-M5-P10	10
M7	9	7	5	3	2,1	578405	NPQH-BK-M7-P10	10
G-Gewinde mit Dichtring								
G ¹ / ₈	13	8,5	6	5	4,4	578406	NPQH-BK-G18-P10	10
G ¹ / ₄	16	9,5	6,5	6	8,9	578407	NPQH-BK-G14-P10	10
G ³ / ₈	20	10	7	8	18,5	578408	NPQH-BK-G38-P10	10
G ¹ / ₂	25	12	8,5	10	33	578409	NPQH-BK-G12	1

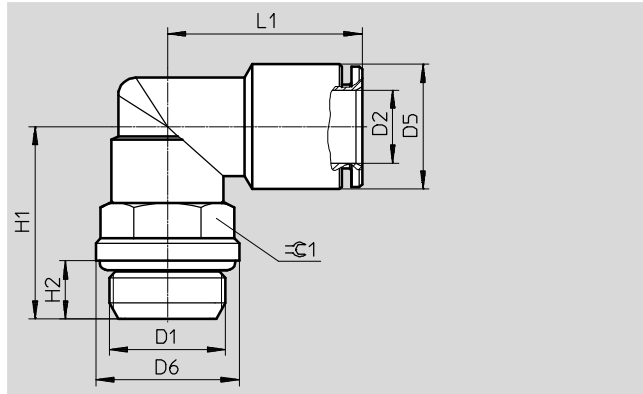
1) Packungseinheit in Stück

Steckverschraubungen NPQH

Datenblatt

L-Steckverschraubung NPQH-L

360° ausrichtbar
Außengewinde
mit Außensechskant



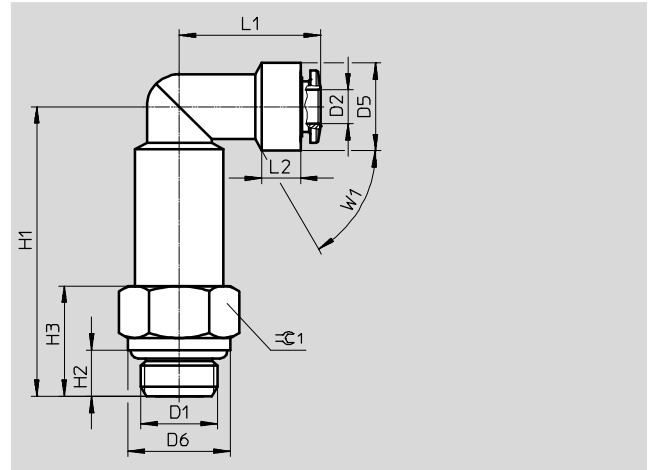
Abmessungen und Bestellangaben												
Anschluss	Nennweite [mm]	Schlauch-Außen-Ø D2	D5 Ø	D6 Ø	H1	H2	L1	≈C1	Gewicht/Stück [g]	Teile-Nr.	Typ	PE ¹⁾
D1												
M-Gewinde mit Dichtring												
M5	3	4	9	8	14	4	17,5	9	8,9	578276	NPQH-L-M5-Q4-P10	10
	3,5	6	12	8	14	4	17,5	9	12,2	578277	NPQH-L-M5-Q6-P10	10
M7	3	4	9	9	15	5	17,5	9	9,3	578278	NPQH-L-M7-Q4-P10	10
	4	6	12	9	15	5	17,5	9	12,5	578279	NPQH-L-M7-Q6-P10	10
G-Gewinde mit Dichtring												
G ¹ / ₈	3	4	9	13	18	5	19,5	13	16,3	578280	NPQH-L-G18-Q4-P10	10
	5	6	12	13	18	5	22	13	19,3	578281	NPQH-L-G18-Q6-P10	10
	5,5	8	14	13	18	5	22,5	13	22,2	578282	NPQH-L-G18-Q8-P10	10
G ¹ / ₄	5	6	12	16	21,5	6,5	22	13	22,4	578283	NPQH-L-G14-Q6-P10	10
	5,5	8	14	16	21,5	6,5	22,5	13	25,8	578284	NPQH-L-G14-Q8-P10	10
	8,5	10	16	16	22	6,5	26	16	33,1	578285	NPQH-L-G14-Q10-P10	10
	11	12	19	16	25,5	6,5	28,5	20	59,6	578286	NPQH-L-G14-Q12-P10	10
G ³ / ₈	6	8	14	20	25,5	7	23	16	36,7	578287	NPQH-L-G38-Q8-P10	10
	8,5	10	16	20	25,5	7	26	16	38,2	578288	NPQH-L-G38-Q10-P10	10
	11	12	19	20	26	7	28,5	20	58,2	578289	NPQH-L-G38-Q12-P10	10
	12	14	22	20	26	7	32	20	62,4	578290	NPQH-L-G38-Q14-P10	10
G ¹ / ₂	8,5	10	16	25	27,5	8,5	26	16	42,6	578291	NPQH-L-G12-Q10	1
	11	12	19	25	30,5	8,5	28,5	20	66,3	578292	NPQH-L-G12-Q12	1
	12	14	22	25	30,5	8,5	32	20	70,7	578293	NPQH-L-G12-Q14	1

1) Packungseinheit in Stück

Steckverschraubungen NPQH

Datenblatt

L-Long-Steckverschraubung NPQH-LL

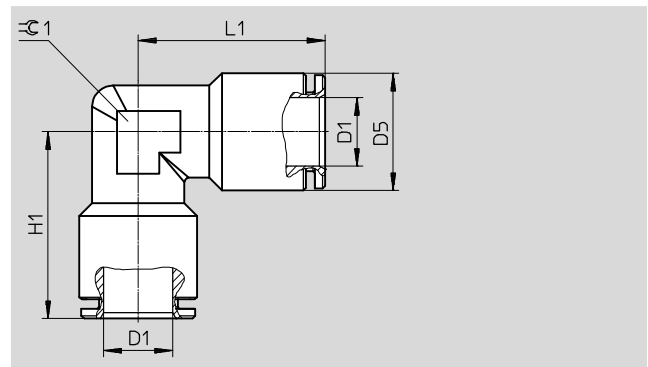
 360° ausrichtbar
 Außengewinde
 mit Außensechskant


Abmessungen und Bestellangaben

Anschluss D1	Nenn- weite [mm]	Schlauch- Außen-Ø D2	D5 Ø ±0,5	D6 Ø ±0,5	H1 ±1	H2	H3	L1 ±1	L2	W1	≈C1	Gewicht/ Stück [g]	Teile-Nr.	Typ	PE ¹⁾
G-Gewinde mit Dichtring															
G ¹ / ₈	3	4	9	13	29	5	9,5	19,5	–	–	13	25,7	578263	NPQH-LL-G18-Q4-P10	10
	5	6	12	13	32	5	9,5	22	10	45	13	31,1	578264	NPQH-LL-G18-Q6-P10	10
	6	8	14	13	34	5	9,5	22,5	11	30	13	36,1	578265	NPQH-LL-G18-Q8-P10	10
G ¹ / ₄	5	6	12	16	35,5	6,5	13	22	10	45	13	30,9	578266	NPQH-LL-G14-Q6-P10	10
	6	8	14	16	37,5	6,5	13	22,5	11	30	13	36,2	578267	NPQH-LL-G14-Q8-P10	10
	8,5	10	16	16	39	6,5	11,5	26	12	45	16	54,3	578268	NPQH-LL-G14-Q10-P10	10
G ³ / ₈	8,5	10	16	20	42,5	7	15	26	12	45	16	50,8	578269	NPQH-LL-G38-Q10-P10	10

1) Packungseinheit in Stück

L-Steckverbindung NPQH-L



Abmessungen und Bestellangaben

Schlauch- Außen-Ø D1	Nenn- weite [mm]	D5 Ø	H1	L1	≈C1	Gewicht/ Stück [g]	Teile-Nr.	Typ	PE ¹⁾
4	3	9	17,5	17,5	8	8,9	578270	NPQH-L-Q4-E-P10	10
6	5	12	20,5	20,5	10	17,2	578271	NPQH-L-Q6-E-P10	10
8	7	14	22,5	22,5	12	22,7	578272	NPQH-L-Q8-E-P10	10
10	9	16	25	25	14	29,2	578273	NPQH-L-Q10-E-P10	10
12	11	19	26,5	26,5	18	48,6	578274	NPQH-L-Q12-E-P10	10
14	12	22	31,5	31,5	18	61,3	578275	NPQH-L-Q14-E-P10	10

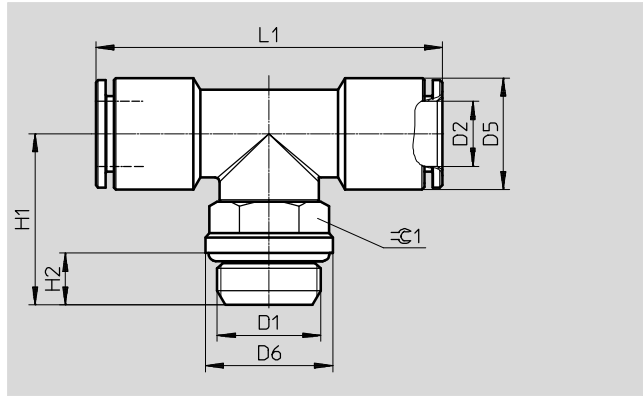
1) Packungseinheit in Stück

Steckverschraubungen NPQH

Datenblatt

T-Steckverschraubung NPQH-T

360° ausrichtbar
Außengewinde
mit Außensechskant



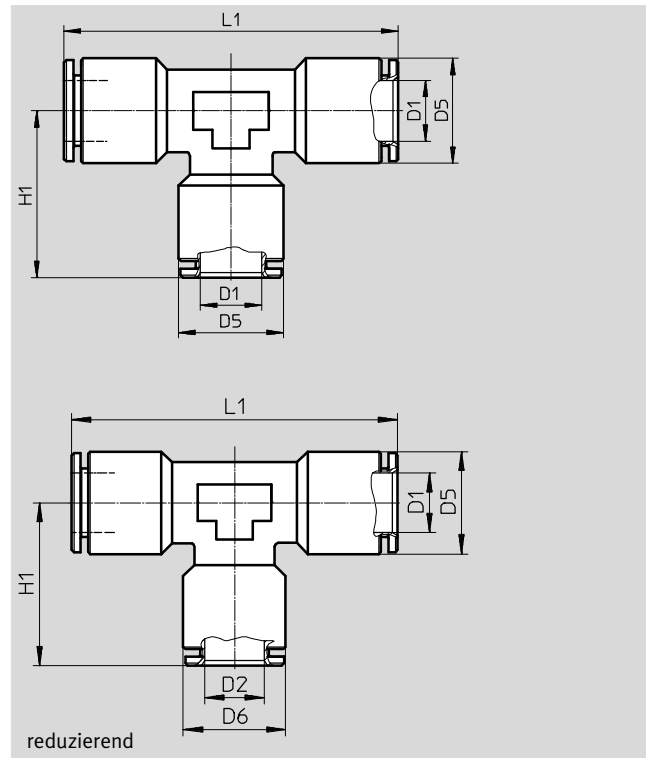
Abmessungen und Bestellangaben												
Anschluss	Nennweite [mm]	Schlauch-Außen-Ø D2	D5 Ø	D6 Ø	H1	H2	L1	±C1	Gewicht/ Stück [g]	Teile-Nr.	Typ	PE ¹⁾
D1												
M-Gewinde mit Dichtring												
M5	3	4	9	8	14,5	4	35	9	13,9	578390	NPQH-T-M5-Q4-P10	10
	3	6	12	8	14,5	4	41	9	20,7	578391	NPQH-T-M5-Q6-P10	10
G-Gewinde mit Dichtring												
G1/8	3	4	9	13	18	5	39	13	20,7	578392	NPQH-T-G18-Q4-P10	10
	5	6	12	13	18	5	44	13	25,2	578393	NPQH-T-G18-Q6-P10	10
	5,5	8	14	13	18	5	45	13	30,7	578394	NPQH-T-G18-Q8-P10	10
G1/4	5	6	12	16	21,5	6,5	44	13	29,9	578395	NPQH-T-G14-Q6-P10	10
	5,5	8	14	16	21,5	6,5	45	13	34,1	578396	NPQH-T-G14-Q8-P10	10
	8,5	10	16	16	22	6,5	52	16	44,4	578397	NPQH-T-G14-Q10-P10	10
	11	12	19	16	25,5	6,5	57	20	77,4	578398	NPQH-T-G14-Q12-P10	10
G3/8	6	8	14	20	25,5	7	46	16	46,7	578399	NPQH-T-G38-Q8-P10	10
	8,5	10	16	20	25,5	7	52	16	50,1	578400	NPQH-T-G38-Q10-P10	10
	11	12	19	20	26	7	57	20	75,9	578401	NPQH-T-G38-Q12-P10	10
G1/2	8,5	10	16	25	27,5	8,5	52	16	55,1	578402	NPQH-T-G12-Q10	1
	11	12	19	25	30,5	8,5	57	20	84,2	578403	NPQH-T-G12-Q12	1

1) Packungseinheit in Stück

Steckverschraubungen NPQH

Datenblatt

T-Steckverbindung NPQH-T



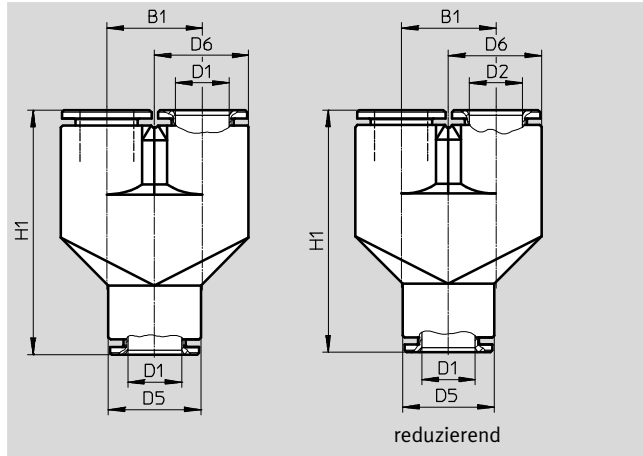
Abmessungen und Bestellangaben										
Schlauch- Außen-Ø D1	Nenn- weite [mm]	Schlauch- Außen-Ø D2	D5 Ø	D6 Ø	H1	L1	Gewicht/ Stück [g]	Teile-Nr.	Typ	PE ¹⁾
4	3	–	9	–	17,5	35	12,5	578380	NPQH-T-Q4-E-P10	10
6	5	–	12	–	20	40	23,2	578381	NPQH-T-Q6-E-P10	10
8	7	–	14	–	21	42	28,6	578382	NPQH-T-Q8-E-P10	10
10	9	–	16	–	24,5	49	39,8	578383	NPQH-T-Q10-E-P10	10
12	11	–	19	–	26	52	63,2	578384	NPQH-T-Q12-E-P10	10
14	12	–	22	–	30,5	61	79,9	578385	NPQH-T-Q14-E-P10	10
reduzierend										
6	3	4	12	9	18	40	20,9	578386	NPQH-T-Q6-Q4-P10	10
8	5	6	14	12	20,5	42	27,9	578387	NPQH-T-Q8-Q6-P10	10
10	7	8	16	14	23	49	39,6	578388	NPQH-T-Q10-Q8-P10	10
12	9	10	19	16	26	52	61,9	578389	NPQH-T-Q12-Q10-P10	10

1) Packungseinheit in Stück

Steckverschraubungen NPQH

Datenblatt

Y-Steckverbindung NPQH-Y



Abmessungen und Bestellangaben										
Schlauch-Außen-Ø D1	Nennweite [mm]	Schlauch-Außen-Ø D2	B1	D5 Ø	D6 Ø	H1	Gewicht/ Stück [g]	Teile-Nr.	Typ	PE ¹⁾
6	5,5	–	12,5	12	12,3	36	32	578410	NPQH-Y-Q6-E-P10	10
8	7,5	–	14,5	14	14,3	37,5	44,9	578411	NPQH-Y-Q8-E-P10	10
10	9,5	–	16,5	16	16,3	44,5	65,9	578412	NPQH-Y-Q10-E-P10	10
reduzierend										
6	3,5	4	12,5	12	12,3	34	35,9	578413	NPQH-Y-Q6-Q4-P10	10
8	5,5	6	14,5	14	14,3	37,5	52,6	578414	NPQH-Y-Q8-Q6-P10	10
10	7,5	8	16,5	16	16,3	44	78,1	578415	NPQH-Y-Q10-Q8-P10	10

1) Packungseinheit in Stück