

Verbindungsleitungen NEBV, für Ventile

Datenblatt

Verbindungsleitung NEBV-H1G2

- Verbindungsleitung für VUVG-Ventile
- Vorkonfektioniert
- Kabellängen 0,5 bis 5 m
- Zum Anschluss an Elektrik-Anschlussplatte VAVE-L1-...H
- Passend für Ventile mit MH-Anschluss



Allgemeine Technische Daten		
Elektrischer Anschluss	Dose, 2-polig	
Nennbetriebsspannung [V DC]	0 ... 30	
Farbcode Aderisolierung	Pin1	rot
	Pin3	schwarz
Befestigungsart	Clip	
Einbaulage	beliebig	
Schutzart nach EN 60529	IP40	

Werkstoffe		
Typ	NEBV-H1G2-KN	NEBV-H1G2-P
Gehäuse	POM	POM
Farbe Gehäuse	schwarz	schwarz
Steckkontakt	Kupfer-Legierung, verzinnt	Kupfer-Legierung, verzinnt
Kabelmantel	–	PUR
Farbe Kabelmantel	–	grau
Isolierhülle	PVC	PVC
Leitungseigenschaft	–	schleppkettentauglich
Werkstoff-Hinweis	RoHS konform	RoHS konform

Betriebs- und Umweltbedingungen	
Umgebungstemperatur [°C]	–5 ... +60

Beschaltung (Blick auf Dose)	
	Pin Aderfarbe
	1 Rot
	2 –
	3 Schwarz

Verbindungsleitungen NEBV, für Ventile

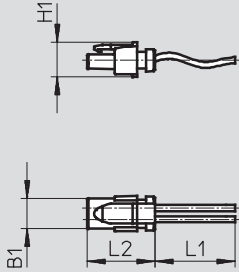
Datenblatt

FESTO

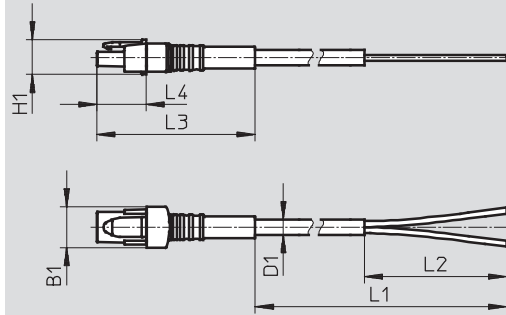
Abmessungen

Download CAD-Daten → www.festo.com

NEBV-H1G2-KN



NEBV-H1G2-P



Typ	B1	H1	L1	L2
NEBV-H1G2-KN-0.5-N-LE2	8,3	8,4	500	13
NEBV-H1G2-KN-1-N-LE2			1000	
NEBV-H1G2-KN-2.5-N-LE2			2500	
NEBV-H1G2-KN-5-N-LE2			5000	

Typ	B1	D1	H1	L1	L2	L3	L4
NEBV-H1G2-P-0.5-N-LE2	9	3,4	8,4	500	50	33,2	9
NEBV-H1G2-P-1-N-LE2				1000			
NEBV-H1G2-P-2.5-N-LE2				2500			
NEBV-H1G2-P-5-N-LE2				5000			

Bestellangaben

Elektrischer Anschluss	Kabelaufbau	Produktgewicht [g]	Länge [m]	Teile-Nr.	Typ
Dose gerade, 2-polig	2 Einzelkabel	4	0,5	566654	NEBV-H1G2-KN-0.5-N-LE2
		7	1	566655	NEBV-H1G2-KN-1-N-LE2
		17	2,5	566656	NEBV-H1G2-KN-2.5-N-LE2
		31	5	566657	NEBV-H1G2-KN-5-N-LE2
	Kabel 2-adrig	8	0,5	566658	NEBV-H1G2-P-0.5-N-LE2
		16	1	566659	NEBV-H1G2-P-1-N-LE2
		35	2,5	566660	NEBV-H1G2-P-2.5-N-LE2
		70	5	566661	NEBV-H1G2-P-5-N-LE2