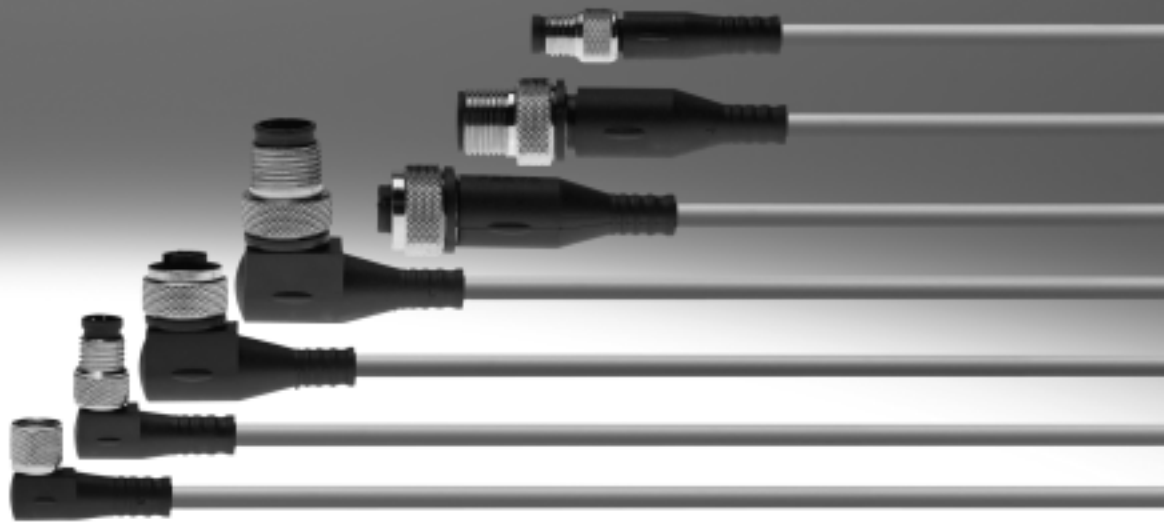


# Verbindungsleitungen, universell

**FESTO**



# Verbindungsleitungen, universell

Merkmale

FESTO

## Leitungseigenschaft

Die Verbindungsleitungen NEBU können über einen Baukasten konfiguriert und bestellt werden. Dabei werden eine Reihe von Eigenschaften definiert.

Das sind zum Beispiel:

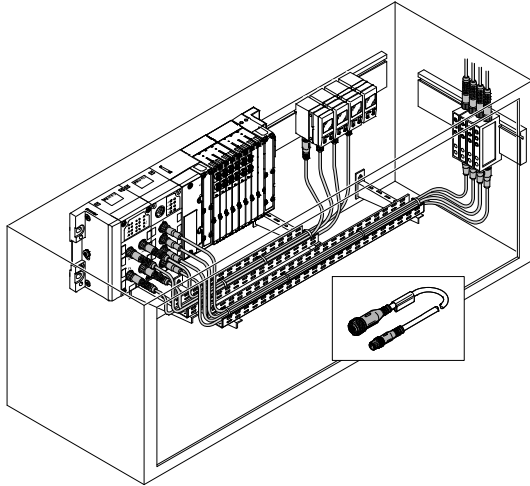
- Elektrischer Anschluss
- Leitungseigenschaft
- Länge
- Anzahl der Pins/Adern

Die Leitungseigenschaft gibt an, welche Beständigkeit die Verbindungsleitung gegen mechanische Beanspruchung besitzt.

Es gibt vier Qualitäten:

- Basic
- Standard
- Schleppkettentauglich
- Robotertauglich

## Leitungseigenschaft Basic



Basic-Applikationen sind gekennzeichnet durch feste Kabelverlegung ohne mechanische Belastungen.

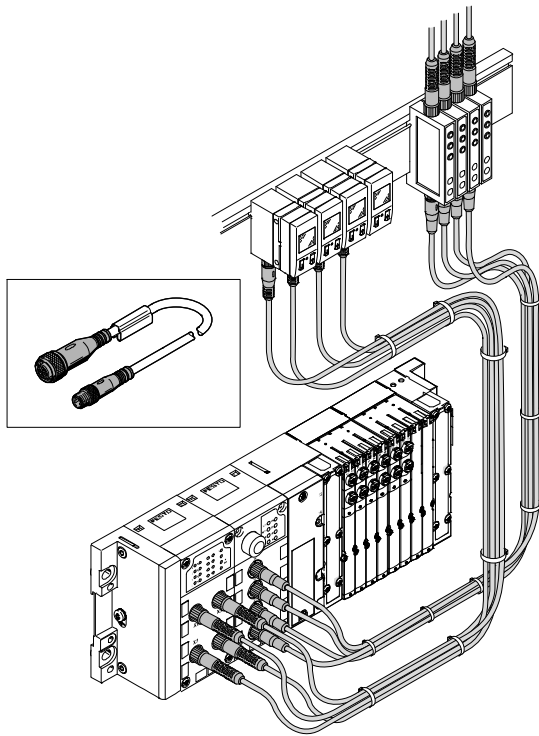
Die Verbindungsleitung wird nicht ständig bewegt (geknickt bzw. verdreht).

Der Kabelmantel der Verbindungsleitungen besteht meist aus PVC.

## Code P

- Die Verbindungsleitung ist auf Biegewechselfestigkeit nach Festo Norm geprüft; die Prüfbedingungen sind auf Anfrage erhältlich.

## Leitungseigenschaft Standard



Standard-Applikationen sind gekennzeichnet durch feste Kabelverlegung oder geringe bis mittlere mechanische Belastungen.

Die Verbindungsleitung kann sogar für einfachere Schleppkettenanwendung mit größeren Radien eingesetzt werden.

Der Kabelmantel der Verbindungsleitungen besteht aus Polyurethan.

## Code K

- Die Verbindungsleitung ist auf Biegewechselfestigkeit nach Festo Norm geprüft; die Prüfbedingungen sind auf Anfrage erhältlich.
- Die Verbindungsleitung ist auf Schleppkette mit 5 Mio. Zyklen, Biegeradius 75 mm geprüft.

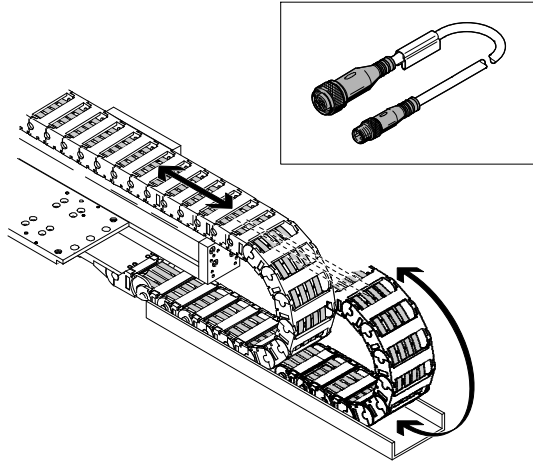
# Verbindungsleitungen, universell

Merkmale

FESTO

## Leitungseigenschaft

### Leitungseigenschaft Schleppkettentauglich



Bei Schleppketten-Applikationen treten hohe mechanische Belastungen auf, insbesondere wenn sehr kleine Schleppkettenradien notwendig sind.

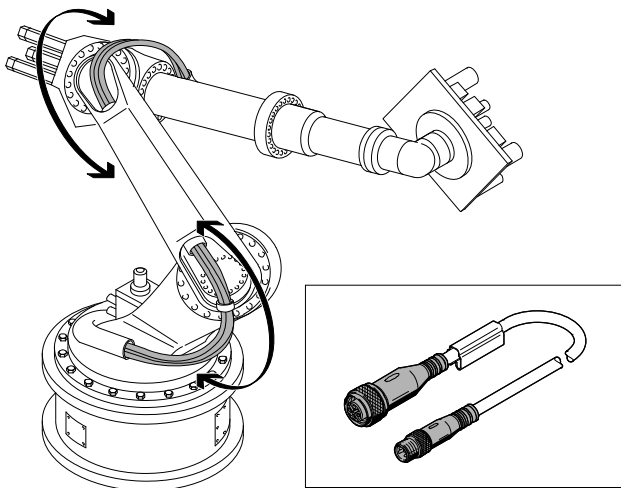
Die Verbindungsleitung kann in einem Umfeld eingesetzt werden, bei dem sie einer ständigen Verbiegung ausgesetzt ist.

Der Kabelmantel der Verbindungsleitungen besteht aus Polyurethan.

### Code E

- Die Verbindungsleitung ist auf Biegewechselfestigkeit nach Festo Norm geprüft; die Prüfbedingungen sind auf Anfrage erhältlich.
- Die Verbindungsleitung ist auf Schleppkette mit 5 Mio. Zyklen, Biegeradius 75 mm geprüft.
- Die Verbindungsleitung ist auf Schleppkette mit 5 Mio. Zyklen, Biegeradius 28 mm geprüft.

### Leitungseigenschaft Robotertauglich



Bei Roboter-Applikationen treten hohe mechanische Belastungen auf, die vorwiegend durch Torsion (Verdrehen) verursacht werden. Der Kabelmantel der Verbindungsleitungen besteht aus Polyurethan und ist halogenfrei und ölbeständig.

### Code R

- Die Verbindungsleitung ist auf Biegewechselfestigkeit nach Festo Norm geprüft; die Prüfbedingungen sind auf Anfrage erhältlich.
- Die Verbindungsleitung ist auf Schleppkette mit 5 Mio. Zyklen, Biegeradius 75 mm geprüft.
- Die Verbindungsleitung ist auf Schleppkette mit 5 Mio. Zyklen, Biegeradius 28 mm geprüft.
- Die Verbindungsleitung ist auf Torsionsfestigkeit mit mehr als 0,3 Mio. Zyklen,  $\pm 270^\circ/0,1$  m geprüft.

# Verbindungsleitungen, universell

FESTO

Merkmale

## Ausführung Anschluss technik

Die an der Verbindungsleitung befindlichen Steckverbinder können in der Art ihrer Ausführung (z.B. gewinkelt oder gerade) gewählt werden.

Eine besondere Form ist die drehbare Ausführung:

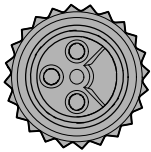
Bei einer Dose in gewinkelter Ausführung kann der Kabelabgang in 15°-Schritten um 360° gedreht werden.

Vorteil:

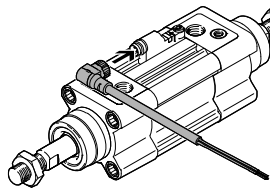
Bei beengten Einbauverhältnissen kann der Kabelabgang optimal platziert werden.

Eine ständige Änderung der Abgangsrichtung ist nicht vorgesehen.

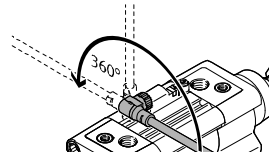
## Montage



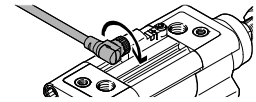
Orientierung der Pins beachten.



Dose auf den Stecker stecken.



Kabelabgang justieren



Überwurfmutter festziehen

# Verbindungsleitungen, universell

Lieferübersicht

FESTO

Funktion	Ausführung	Typ	Anschluss technik (rechts)	Leitungseigenschaft	Länge	→ Seite/ Internet
Elektrische Verbin- dungs- leitung	<b>Elektrischer Anschluss (links) offenes Kabelende</b>					
	5-polig	NEBU-LE	Dose, Stecker	Standard	0,1 ... 30 m	8
	<b>Elektrischer Anschluss (links) Dose M5</b>					
	4-polig	NEBU-M5G4	Stecker, offenes Kabelende	Schleppkettentauglich	5 m	10
	<b>Elektrischer Anschluss (links) Dose M8</b>					
	3-polig	NEBU-M8 SIM-M8 KM8-M8	Stecker, offenes Kabelende	Basic, Standard, Schlepp- kettentauglich, Robotertauglich	0,1 ... 30 m	12
	4-polig	NEBU-M8 SIM-M8	Stecker, offenes Kabelende	Basic, Standard, Schlepp- kettentauglich, Robotertauglich	0,1 ... 30 m	18
	<b>Elektrischer Anschluss (links) Dose M12</b>					
	3-polig	SIM-M12-3 SIM-M12-RS-3	Stecker, offenes Kabelende	Standard	0,6 m, 2,5 m, 3 m, 5 m	23
	4-polig	SIM-M12-4 KM12-M12	Stecker, offenes Kabelende	Standard	0,6 m, 1 m, 2,5 m, 5 m	26
	5-polig	NEBU-LE5 NEBU-M12G5 NEBU-M12W5 SIM-M12-5	Stecker, offenes Kabelende	Basic, Standard, Schlepp- kettentauglich, Robotertauglich	0,1 ... 30 m	29
	8-polig	NEBU-M12-W8 SIM-M12-8 KM12-8	Stecker, offenes Kabelende	Standard	2 m, 5 m, 10 m	34
	<b>Elektrischer Anschluss (links) Dose 7/8"</b>					
	5-polig	NEBU-G78	offenes Kabelende	Standard	2 m	37
	<b>Elektrischer Anschluss (links) Clip</b>					
	3-polig	SIM-K	offenes Kabelende	Standard	2,5 m, 5 m, 10 m	39
	4-polig	SIM-K-4	offenes Kabelende	Standard	2,5 m, 5 m	41

# Verbindungsleitungen NEBU, universell

Typenschlüssel

NEBU - [ ] - [ ] - [ ] - [ ] - [ ] - [ ] - [ ] - [ ] →

Funktion	
NEBU	Verbindungsleitung

Anschluss technik links	
LE	Offenes Kabelende
M5	Dose mit Anschlussgewinde M5
M8	Dose mit Anschlussgewinde M8
M12	Dose mit Anschlussgewinde M12

Ausführung Anschluss technik links	
	Offenes Kabelende
G	Gerade
W	Gewinkelt
R	Drehbar

Anzahl Pins/Adern (links)	
3	3-polig
4	4-polig
5	5-polig
8	8-polig

Anzeige	
	Ohne LED (Standard)
P	LED, PNP
N	LED, NPN
L	LED, DC
P2	2x LED, PNP

Leitungseigenschaft	
P	Basic
K	Standard
E	Schleppkettentauglich
R	Robotertauglich

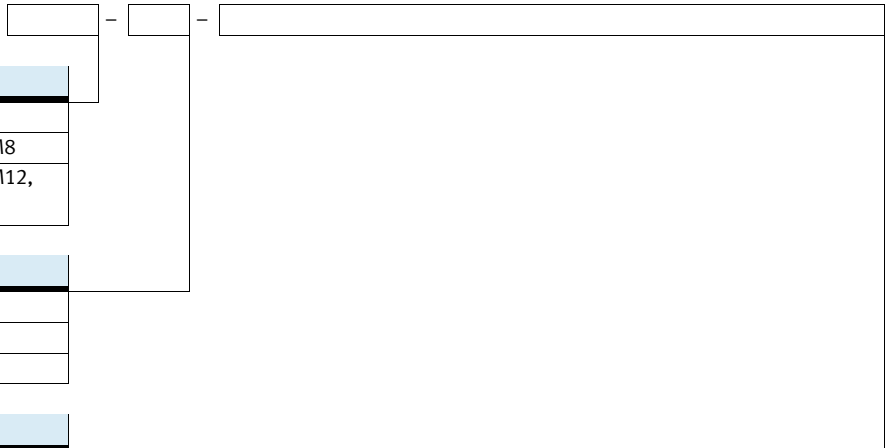
Leitungslänge	
0,1 ... 30	0,1 ... 30 m

Leitungsbezeichnung	
	Mit Schilderträger (Standard)
N	Ohne Schilderträger

Adernquerschnitt	
	Standard
Q3	0,14 mm <sup>2</sup>
Q8N	1 mm <sup>2</sup>

# Verbindungsleitungen NEBU, universell

Typenschlüssel



Anschluss technik rechts	
LE	Offenes Kabelende
M8	Stecker mit Anschlussgewinde M8
M12	Stecker mit Anschlussgewinde M12, A-codiert

Ausführung Anschluss technik rechts	
	Offenes Kabelende
G	Gerade
W	Gewinkelt

Anzahl Pins/Adern (rechts)	
2	2-polig
3	3-polig
4	4-polig
5	5-polig
8	8-polig

# Verbindungsleitungen, offenes Kabelende 5-polig

Datenblatt

## Anschlussleitung NEBU-LE5

- Steckdosenkabel für den Anschluss von Eingängen/Ausgängen
- Vorkonfektioniert
- Kabellänge 1 m
- 5 Adern
- Stecker M12



Allgemeine Technische Daten	
Entspricht Norm	EN 61984 EN 61076-2-101
Steckerkodierung	A
Kabelaufbau [mm <sup>2</sup> ]	5x 0,25
Kabeldurchmesser [mm]	4,5
Leiter-Nennquerschnitt [mm <sup>2</sup> ]	0,25
Leitungseigenschaft	Standard
Prüfbedingungen Leitung	Biegewechselfestigkeit: nach Festo Norm
	Prüfbedingungen nach Anfrage
	Schleppkette: 5 Mio. Zyklen, Biegeradius 75 mm

Technische Daten			
Betriebsspannungsbereich [V]	0 ... 60 DC	0 ... 60 AC	
Strombelastbarkeit [A]	4		
Stoßspannungsfestigkeit [kV]	1,5		
Schutzart nach EN 60529	IP65, IP68, IP69K		

Werkstoffe	
Farbe Adern	blau, braun, grau, schwarz, weiss
Farbe Gehäuse	schwarz
Farbe Kabelmantel	grau
Gehäuse	TPE-U(PU)
Isolierhülle	PP
Überwurfmutter	Messing vernickelt
Kabelmantel	TPE-U(PU)
Werkstoff-Hinweis	RoHS konform

Betriebs- und Umweltbedingungen		
Umgebungstemperatur [°C]	-25 ... +70	
Umgebungstemperatur bei beweglicher Kabelverlegung [°C]	-5 ... +70	
CE-Zeichen (siehe Konformitätserklärung)	nach EU-Niederspannungs-Richtlinie	
Verschmutzungsgrad	3	



# Verbindungsleitungen, offenes Kabelende 5-polig

Datenblatt

Beschaltung (Blick auf Dose)				
Dose	Pin	Aderfarbe <sup>1)</sup>	Pin	Stecker
Elektrischer Anschluss offenes Kabelende, 5-adrig – Stecker, 5-polig, M12				
-	-	BN	1	
	-	WH	2	
	-	BU	3	
	-	BK	4	
	-	GY	5	

1) Nach IEC 757

### Abmessungen

Download CAD-Daten → [www.festo.com](http://www.festo.com)

**Anschlussstechnik links**

2) Schilderträger      3) Kabel, Länge 1 m

**Anschlussstechnik rechts**

1) Stecker      2) Schilderträger      3) Kabel, Länge 1 m

Anschlussstechnik links	L3
NEBU	
offenes Ende	50

Anschlussstechnik rechts	D1	D4	D5	L2	L3	L4	H1
NEBU							
Stecker gerade	4,5	M12x1	15	54,5	-	23	-

Bestellangaben						
	Kabel-länge [m]	Leitungseigenschaft	Abgangsrichtung	Besondere Merkmale	Teile-Nr.	Typ
offenes Kabelende, 5-adrig – Stecker, 5-polig, M12						
	1	standard	gerade – gerade	-	<b>569840</b>	<b>NEBU-LE5-K-1-M12G5</b>

# Verbindungsleitungen, M5 4-polig

Datenblatt

**Anschlussleitung**  
**NEBU-M5**

- Vorkonfektioniert
- Kabellänge 5 m
- 3 Adern
- M5



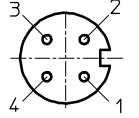
Allgemeine Technische Daten		
Elektrischer Anschluss	Dose gerade M5x 0,5 / offenes Ende 4-polig / 3-adrig	
Kabelaufbau [mm <sup>2</sup> ]	3x 0,14	
Kabeltyp	LifY11Y	
Kabeldurchmesser [mm]	2,9	
Aderenden	Aderendhülse	
Leiter-Nennquerschnitt [mm <sup>2</sup> ]	0,14	
Kabellänge [m]	5	
Leitungseigenschaft	schleppkettentauglich	
Befestigungsart	mit Rändelmutter, mit Überwurfmutter	
Min. Kabel-Biegeradius [mm]	30	
Max. Anziehdrehmoment Steckdose [Nm]	0,3	
Betriebsspannungsbereich	[V DC]	30
	[V AC]	30
Strombelastbarkeit [A]	1,7	
Schutzart nach EN 60529	IP65, IP67	

Werkstoffe	
Farbe Adern	blau, braun, schwarz
Farbe Gehäuse	schwarz
Farbe Kabelmantel	grau
Gehäuse	TPE-U (PU)
Überwurfmutter	Messing, vernickelt
Steckkontakt	Messing, vergoldet
Kabelmantel	TPE-U (PU)

Betriebs- und Umweltbedingungen	
Verschmutzungsgrad	3

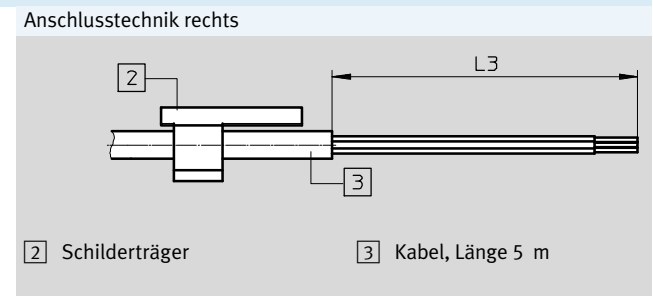
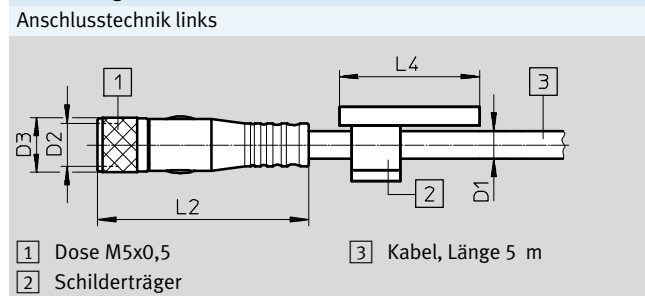
# Verbindungsleitungen, M5 4-polig

Datenblatt

Beschaltung (Blick auf Dose)				
Dose	Pin	Aderfarbe <sup>1)</sup>	Pin	Stecker
Elektrischer Anschluss Dose, 4-polig, M5 – offenes Kabelende				
	1	BN	-	-
	2	n.c.	-	
	3	BU	-	
	4	BK	-	

1) Nach IEC 757

**Abmessungen** Download CAD-Daten → [www.festo.com](http://www.festo.com)



Anschluss technik links	D1	D2	D3	L2	L4
NEBU	∅		∅		
Dose gerade	2,9	M5x0,5	6	27,5	-

Anschluss technik rechts	L3
NEBU	
offenes Ende	50

Bestellangaben				
Elektrischer Anschluss	Kabelaufbau	Kabellänge [m]	Teile-Nr.	Typ
Dose, M5, 4-polig	3x 0,14 mm <sup>2</sup>	5	<b>539508</b>	<b>NEBU-M5G4-K-5-Q3-IE3</b>

# Verbindungsleitungen, M8 3-polig

Datenblatt

FESTO

## Anschlussleitung

**NEBU-M8**

**SIM-M8**

**KM8-M8**

- Steckdosenkabel für den Anschluss von Eingängen/Ausgängen
- Vorkonfektioniert, beidseitig konfektioniert
- Kabellängen 0,1 ... 30 m
- 3 Adern
- M8



Allgemeine Technische Daten			
Entspricht Norm	NEBU/SIM		EN 61076-2-104
			EN 61984
			EN 61076-2-101
Kabelaufbau		[mm <sup>2</sup> ]	3x 0,25
Kabeldurchmesser	NEBU/SIM	[mm]	4,5
Leiter-Nennquerschnitt	NEBU/SIM	[mm <sup>2</sup> ]	0,25
Leitungseigenschaft	NEBU	Code -P-	Basic
		Code -K-	Standard
		Code -E-	Schleppkettentauglich
		Code -R-	Robotertauglich
	SIM	Standard	
	KM8-M8		–
Prüfbedingungen Leitung	NEBU/SIM		Biegewechselfestigkeit: nach Festo Norm
			Prüfbedingungen nach Anfrage
	Leitungseigenschaft	Basic	–
		Standard	Schleppkette: 5 Mio. Zyklen, Biegeradius 75 mm
		Schleppkettentauglich	Schleppkette: 5 Mio. Zyklen, Biegeradius 28 mm
Robotertauglich	Torsionsfestigkeit mehr als 300 000 Zyklen, ±270°/0,1 m		

Technische Daten					
Betriebsspannungsbereich	NEBU/SIM	ohne Anzeige	[V]	0 ... 60 DC	0 ... 60 AC
		mit Anzeige	[V]	10 ... 30 DC	–
	KM8-M8	[V]	0 ... 75 DC	0 ... 60 AC	
Strombelastbarkeit	NEBU/SIM	Anschluss-technik nicht drehbar	[A]	3	
		Anschluss-technik drehbar	[A]	0,5	
	KM8-M8	[A]	4		
Stoßspannungsfestigkeit	NEBU/SIM	Anschluss-technik nicht drehbar, ohne Schaltzustands-anzeige	[kV]	1,5	
		Anschluss-technik drehbar	[kV]	0,8	
		mit Schaltzustands-anzeige	[kV]	0,8	
Schutzart nach EN 60529	SIM			IP65, IP68	
	NEBU			IP65, IP68, IP69K	
	KM8-M8			IP65	

# Verbindungsleitungen, M8 3-polig

Datenblatt

Werkstoffe			
Farbe Adern	NEBU/SIM		blau, braun, schwarz
Farbe Gehäuse	NEBU/SIM		schwarz
Farbe Kabelmantel			grau
Gehäuse	NEBU/SIM		TPE-U(PU)
Isolierhülle	NEBU/SIM	Leitungseigenschaft schleppkettentauglich, robotertauglich, standard	PP
		Leitungseigenschaft basic	PVC-P
Überwurfmutter	NEBU/SIM		Messing vernickelt
Kabelmantel	NEBU/SIM	Leitungseigenschaft standard, schleppkettentauglich, robotertauglich	TPE-U(PU)
		Leitungseigenschaft basic	PVC-P
	KM8-M8		PUR
Werkstoff-Hinweis	NEBU/SIM	alle Typen	RoHS konform
		Leitungseigenschaft schleppkettentauglich, robotertauglich	halogenfrei
Besondere Eigenschaften	NEBU	Leitungseigenschaft schleppkettentauglich, robotertauglich	ölbeständig

Betriebs- und Umweltbedingungen			
Umgebungstemperatur	NEBU/SIM	Leitungseigenschaft basic, standard [°C]	-25 ... +70
		Leitungseigenschaft schleppkettentauglich, robotertauglich [°C]	-25 ... +80
	KM8-M8	[°C]	-25 ... +85
Umgebungstemperatur bei beweglicher Kabelverlegung	NEBU/SIM	Leitungseigenschaft standard [°C]	-5 ... +70
		Leitungseigenschaft basic, schleppkettentauglich, robotertauglich [°C]	-5 ... +80
CE-Zeichen (siehe Konformitätserklärung)	NEBU/SIM	mit Schaltzustandsanzeige	-
		ohne Schaltzustandsanzeige	nach EU-Niederspannungs-Richtlinie
	KM8-M8		-
Verschmutzungsgrad			3

# Verbindungsleitungen, M8 3-polig

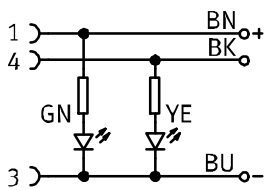
Datenblatt

Beschriftung (Blick auf Dose)					
Dose	Pin	Aderfarbe <sup>1)</sup>	Pin	Stecker	
Elektrischer Anschluss Dose, 3-polig, M8 – offenes Kabelende					
	1	BN	-	-	
	3	BU	-		
	4	BK	-		
Elektrischer Anschluss Dose, 3-polig, M8 – Stecker, 3-polig					
	1	BN	1		
	3	BU	3		
	4	BK	4		
Elektrischer Anschluss Dose, 3-polig, M8 – Stecker, 4-polig					
	1	BN	1	Stecker M8	
	-	-	2		
	3	BU	3	Stecker M12	
	4	BK	4		

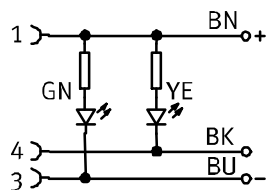
1) Nach IEC 757

## Beschriftung Schaltzustandsanzeige

Anzeige Code P,  
für PNP-Schließer



Anzeige Code N,  
für NPN-Schließer



# Verbindungsleitungen, M8 3-polig

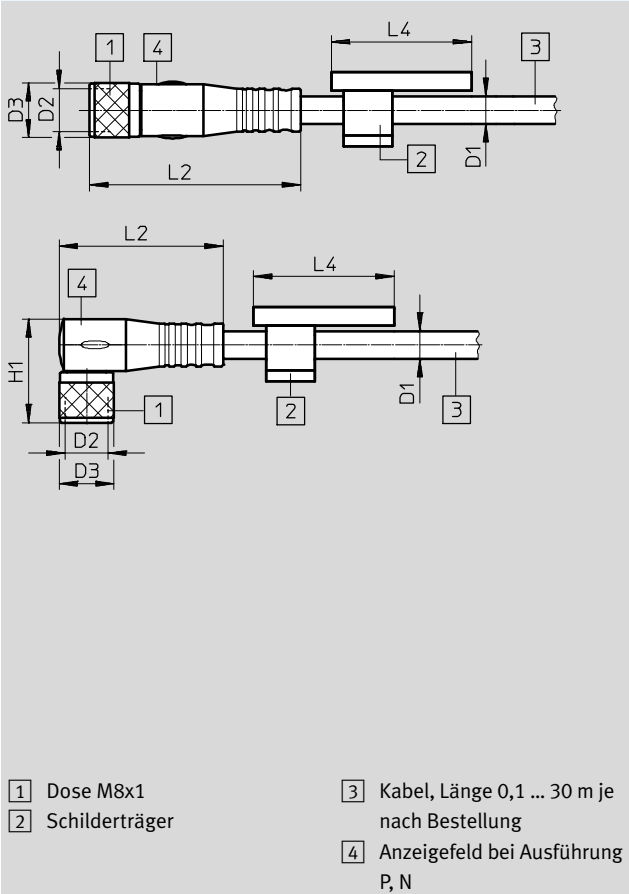
Datenblatt

FESTO

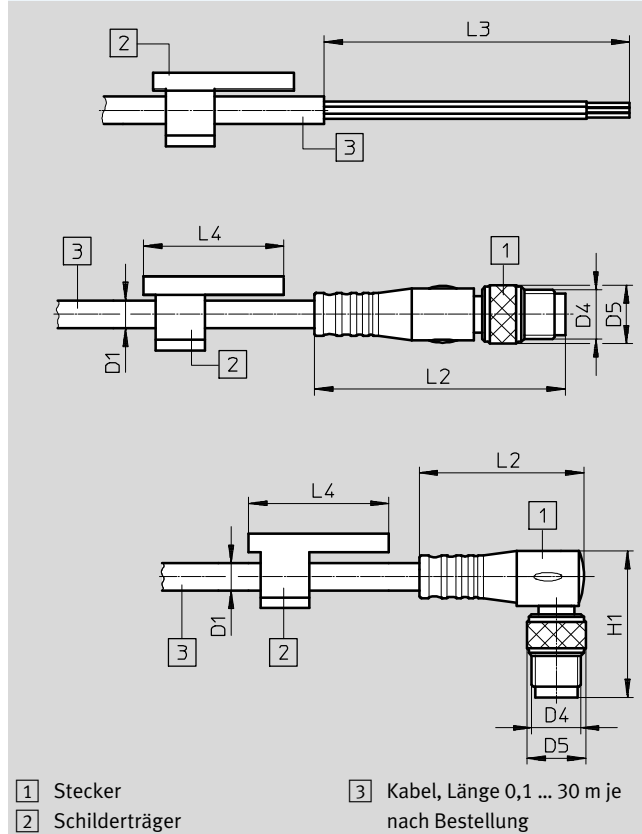
## Abmessungen

Download CAD-Daten → [www.festo.com](http://www.festo.com)

### Anschlussstechnik links



### Anschlussstechnik rechts

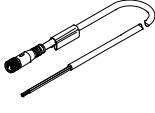
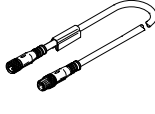


Anschlussstechnik links	D1 Ø	D2	D3 Ø	L2	L4	H1
<b>NEBU</b>						
Dose gerade	4,5	M8x1	9	34,6	23	–
Dose gewinkelt	4,5	M8x1	9	26,9	23	17
Dose drehbar	4,5	M8x1	10	20,9	23	16,3
<b>NEBU mit Anzeige</b>						
Dose gerade	3,4	M8x1	9	34,6	23	–
Dose gewinkelt	3,4	M8x1	9	26,9	23	17
<b>SIM</b>						
Dose gerade	4,5	M8x1	9	34,4	–	–
Dose gewinkelt	4,5	M8x1	9	26,8	–	16,8
<b>KM8-M8</b>						
Dose gerade	4,5	M8x1	9,7	32	–	–

Anschlussstechnik rechts	D1 Ø	D4	D5 Ø	L2	L3	L4	H1
<b>NEBU</b>							
offenes Ende	4,5	–	–	–	50	23	–
Stecker gerade	4,5	M8x1	9,6	41,1	–	23	–
	4,5	M12x1	15	54,5	–	23	–
Stecker gewinkelt	4,5	M8x1	9,6	26,9	–	23	24
	4,5	M12x1	15	37,5	–	23	33,2
<b>NEBU mit Anzeige</b>							
Stecker gerade	3,4	M8x1	9	41,1	–	23	–
	3,4	M12x1	15	54,5	–	23	–
Stecker gewinkelt	3,4	M8x1	9	26,9	–	23	24
	3,4	M12x1	15	37,5	–	23	33,2
<b>SIM</b>							
offenes Ende	4,5	–	–	–	50	–	–
<b>KM8-M8</b>							
Stecker gerade	4,5	M8x1	9,7	39	–	–	–

# Verbindungsleitungen, M8 3-polig

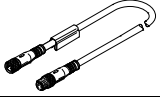
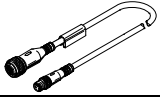
Datenblatt

Bestellangaben						
	Kabel- länge [m]	Leitungseigenschaft	Abgangsrichtung	Besondere Merkmale	Teile-Nr.	Typ
<b>Dose, 3-polig, M8 – offenes Kabelende</b>						
	2,5	standard	gerade – gerade	–	541333	NEBU-M8G3-K-2.5-LE3
				–	159420	SIM-M8-3GD-2,5-PU
			gewinkelt – gerade	–	541338	NEBU-M8W3-K-2.5-LE3
				–	159422	SIM-M8-3WD-2,5-PU
				Dose drehbar	8001660	NEBU-M8R3-K-2.5-LE3
				für NPN-Schließer, Schaltzustandsanzeige gelb, Betriebsbereit- schaftsanzeige grün	541336	NEBU-M8W3N-K-2.5-LE3
				–	159426	SIM-M8-3WD-2,5-NSL-PU
				für PNP-Schließer, Schaltzustandsanzeige gelb, Betriebsbereit- schaftsanzeige grün	541337	NEBU-M8W3P-K-2.5-LE3
			–	159424	SIM-M8-3WD-2,5-PSL-PU	
			robotertauglich	gerade – gerade	569845	NEBU-M8G3-R-2.5-LE3
	gewinkelt – gerade	569847		NEBU-M8W3-R-2.5-LE3		
	5	standard	gerade – gerade	–	541334	NEBU-M8G3-K-5-LE3
				–	159421	SIM-M8-3GD-5-PU
			gewinkelt – gerade	–	541341	NEBU-M8W3-K-5-LE3
				–	159423	SIM-M8-3WD-5-PU
				Dose drehbar	8001661	NEBU-M8R3-K-5-LE3
				für NPN-Schließer, Schaltzustandsanzeige gelb, Betriebsbereit- schaftsanzeige grün	541339	NEBU-M8W3N-K-5-LE3
				–	159427	SIM-M8-3WD-5-NSL-PU
				für PNP-Schließer, Schaltzustandsanzeige gelb, Betriebsbereit- schaftsanzeige grün	541340	NEBU-M8W3P-K-5-LE3
			–	159425	SIM-M8-3WD-5-PSL-PU	
schleppkettentauglich			gerade – gerade	569843	NEBU-M8G3-E-5-LE3	
robotertauglich	gerade – gerade	569846	NEBU-M8G3-R-5-LE3			
10	standard	gerade – gerade	–	541332	NEBU-M8G3-K-10-LE3	
			–	192964	SIM-M8-3GD-10-PU	
		gewinkelt – gerade	–	541335	NEBU-M8W3-K-10-LE3	
			–	192965	SIM-M8-3WD-10-PU	
	schleppkettentauglich	gerade – gerade	569842	NEBU-M8G3-E-10-LE3		
	robotertauglich	gerade – gerade	8003129	NEBU-M8G3-R-10-LE3		
<b>Dose, 3-polig, M8 – Stecker, 3-polig, M8</b>						
	0,5	standard	gerade – gerade	–	541346	NEBU-M8G3-K-0.5-M8G3
		–	gerade – gerade	–	175488	KM8-M8-GSGD-0,5
	1	standard	gerade – gerade	–	541347	NEBU-M8G3-K-1-M8G3
		–	gerade – gerade	–	175489	KM8-M8-GSGD-1
	1,5	standard	gerade – gerade	–	8003133	NEBU-M8G3-K-1.5-M8G3
	2	standard	gerade – gerade	–	8003131	NEBU-M8G3-K-2-M8G3
	2,5	standard	gerade – gerade	–	541348	NEBU-M8G3-K-2.5-M8G3
		–	gerade – gerade	–	165610	KM8-M8-GSGD-2,5
	3	standard	gerade – gerade	–	8003132	NEBU-M8G3-K-3-M8G3
	3,5	schleppkettentauglich	gerade – gerade	ölbeständig	559364	NEBU-M8G3-E-3.5-M8G3
	5	standard	gerade – gerade	–	541349	NEBU-M8G3-K-5-M8G3
		–	gerade – gerade	–	165611	KM8-M8-GSGD-5
10	standard	gerade – gerade	–	569844	NEBU-M8G3-K-10-M8G3	



# Verbindungsleitungen, M8 3-polig

Datenblatt

Bestellangaben						
	Kabel- länge [m]	Leitungseigenschaft	Abgangsrichtung	Besondere Merkmale	Teile-Nr.	Typ
Dose, 3-polig, M8 – Stecker, 4-polig, M8						
	2,5	standard	gerade – gerade	–	<b>554037</b>	<b>NEBU-M8G3-K-2.5-M8G4</b>
Dose, 3-polig, M8 – Stecker, 3-polig, M12						
	0,5	standard	gerade – gerade	–	<b>8000209</b>	<b>NEBU-M8G3-K-0.5-M12G3</b>

# Verbindungsleitungen, M8 4-polig

Datenblatt

FESTO

## Anschlussleitung NEBU-M8 SIM-M8

- Steckdosenkabel für den Anschluss von Eingängen/Ausgängen
- Vorkonfektioniert, beidseitig konfektioniert
- Kabellängen 0,1 ... 30 m
- 4 Adern
- M8



Allgemeine Technische Daten				
Entspricht Norm		EN 61076-2-104		
		EN 61984		
		EN 61076-2-101		
Kabelaufbau		[mm <sup>2</sup> ]	4x 0,25	
Kabeldurchmesser	NEBU	mit Anzeige	[mm]	3,4
		ohne Anzeige	[mm]	4,5
	SIM	[mm]	4,5	
Leiter-Nennquerschnitt		[mm <sup>2</sup> ]	0,25	
Leitungseigenschaft	NEBU	Code -P-	Basic	
		Code -K-	Standard	
		Code -E-	Schleppkettentauglich	
		Code -R-	Robotertauglich	
	SIM		Standard	
Prüfbedingungen Leitung		Biegewechselfestigkeit: nach Festo Norm		
			Prüfbedingungen nach Anfrage	
	Leitungs- eigenschaft	Basic	-	
		Standard	Schleppkette: 5 Mio. Zyklen, Biegeradius 75 mm	
		Schleppkettentauglich	Schleppkette: 5 Mio. Zyklen, Biegeradius 28 mm	
		Robotertauglich	Torsionsfestigkeit mehr als 300 000 Zyklen, ±270°/0,1 m	

Technische Daten					
Betriebsspannungsbereich	NEBU	ohne Anzeige	[V]	0 ... 30 DC	0 ... 30 AC
		mit Anzeige	[V]	21,6 ... 30 DC	21,6 ... 30 AC
	SIM	[V]	0 ... 30 DC	0 ... 30 AC	
Strombelastbarkeit		[A]	3		
Stoßspannungsfestigkeit	NEBU	[kV]	0,8		
	SIM	[kV]	0,8		
Schutzart nach EN 60529	NEBU	IP65, IP68, IP69K			
	SIM	IP65, IP68			

# Verbindungsleitungen, M8 4-polig

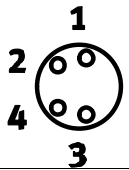
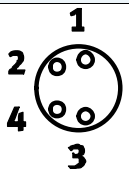
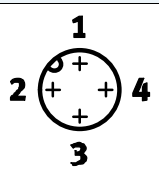
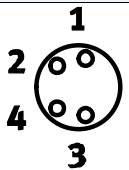
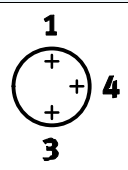
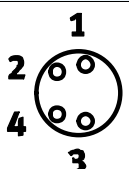
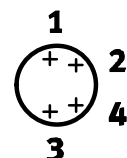
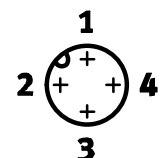
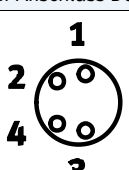
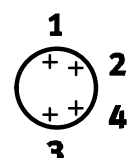
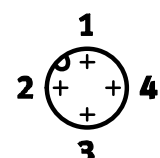
Datenblatt

Werkstoffe		
Farbe Adern		blau, braun, schwarz, weiss
Farbe Gehäuse		schwarz
Farbe Kabelmantel		grau
Gehäuse		TPE-U(PU)
Isolierhülle	Leitungseigenschaft schleppkettentauglich, robotertauglich, standard	PP
	Leitungseigenschaft basic	PVC-P
Überwurfmutter		Messing vernickelt
Kabelmantel	Leitungseigenschaft standard, schleppkettentauglich, robotertauglich	TPE-U(PU)
	Leitungseigenschaft basic	PVC-P
Werkstoff-Hinweis		RoHS konform
	Leitungseigenschaft schleppkettentauglich, robotertauglich	halogenfrei
Besondere Eigenschaften	Leitungseigenschaft schleppkettentauglich, robotertauglich	ölbeständig

Betriebs- und Umweltbedingungen			
Umgebungstemperatur	Leitungseigenschaft basic, standard	[°C]	-25 ... +70
	Leitungseigenschaft schleppkettentauglich, robotertauglich	[°C]	-25 ... +80
Umgebungstemperatur bei beweglicher Kabelverlegung	Leitungseigenschaft standard	[°C]	-5 ... +70
	Leitungseigenschaft basic, schleppkettentauglich, robotertauglich	[°C]	-5 ... +80
Verschmutzungsgrad			3

# Verbindungsleitungen, M8 4-polig

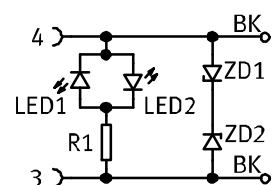
Datenblatt

Beschriftung (Blick auf Dose)					
Dose	Pin	Aderfarbe <sup>1)</sup>	Pin	Stecker	
Elektrischer Anschluss Dose, 4-polig, M8 – offenes Kabelende					
	1	BN	-		
	2	WH	-		
	3	BU	-		
	4	BK	-		
Elektrischer Anschluss Dose, 4-polig, M8 – Stecker, 2-polig					
	1	BN	-		
	2	WH	-		
	3	BU	3		
	4	BK	4		
Elektrischer Anschluss Dose, 4-polig, M8 – Stecker, 3-polig					
	1	BN	1		
	2	WH	-		
	3	BU	3		
	4	BK	4		
Elektrischer Anschluss Dose, 4-polig, M8 – Stecker, 4-polig					
	1	BN	1	Stecker M8	Stecker M12
	2	WH	2		
	3	BU	3		
	4	BK	4		
Elektrischer Anschluss Dose, 4-polig, M8, mit Anzeige Code L					
	1	-	1	Offenes Kabelende	Stecker M8
	2	-	2		
	3	BK	3	Stecker M8	Stecker M12
	4	BK	4		

1) Nach IEC 757

## Beschaltung Schaltzustandsanzeige

Anzeige Code L



# Verbindungsleitungen, M8 4-polig

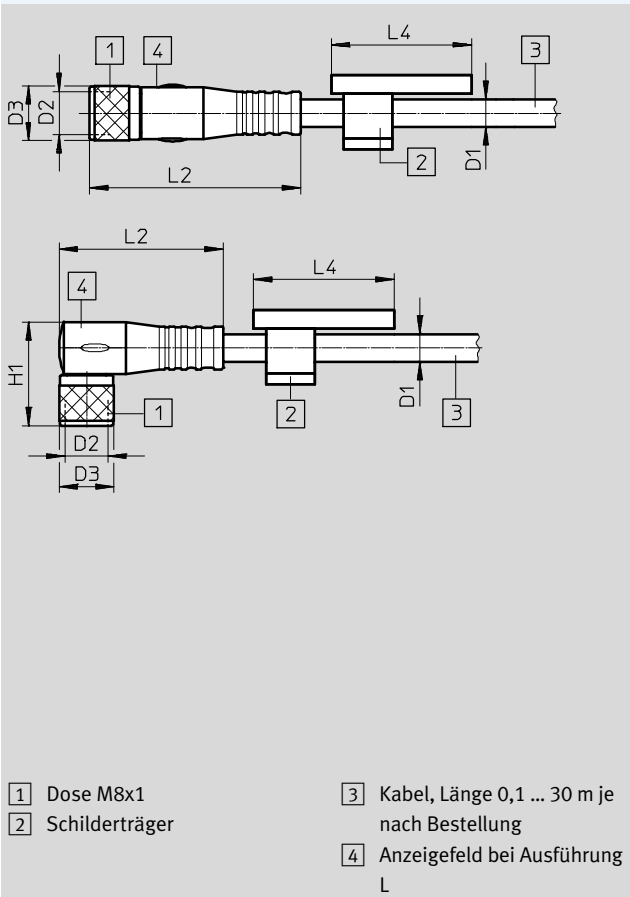
Datenblatt

FESTO

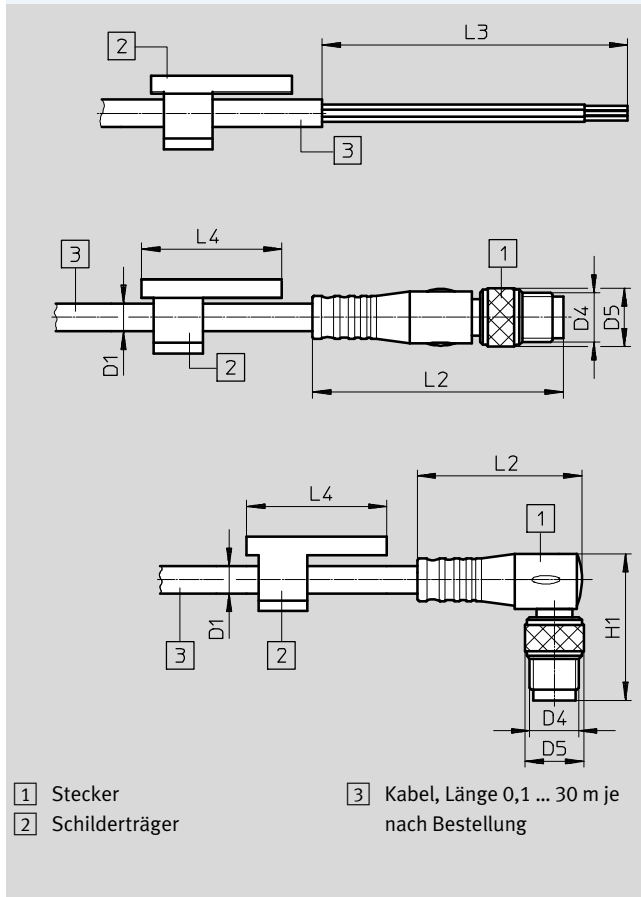
## Abmessungen

Download CAD-Daten → [www.festo.com](http://www.festo.com)

### Anschlussstechnik links



### Anschlussstechnik rechts

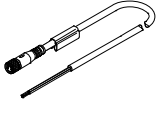
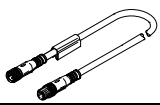


Anschlussstechnik links	D1 Ø	D2	D3 Ø	L2	L4	H1
<b>NEBU</b>						
Dose gerade	4,5	M8x1	9	34,6	23	–
Dose gewinkelt	4,5	M8x1	9	26,9	23	17
Dose drehbar	4,5	M8x1	10	20,9	23	16,3
<b>NEBU mit Anzeige</b>						
Dose gerade	3,4	M8x1	9	34,6	23	–
Dose gewinkelt	3,4	M8x1	9	26,9	23	17
<b>SIM</b>						
Dose gerade	4,5	M8x1	9	34,4	–	16,8
Dose gewinkelt	4,5	M8x1	9	26,8	–	16,8

Anschlussstechnik rechts	D1 Ø	D4	D5 Ø	L2	L3	L4	H1
<b>NEBU</b>							
offenes Ende	4,5	–	–	–	50	23	–
Stecker gerade	4,5	M8x1	9,6	41,1	–	23	–
	4,5	M12x1	15	54,5	–	23	–
Stecker gewinkelt	4,5	M8x1	9,6	26,9	–	23	24
	4,5	M12x1	15	37,5	–	23	33,2
<b>NEBU mit Anzeige</b>							
Stecker gerade	3,4	M8x1	9	41,1	–	23	–
	3,4	M12x1	15	54,5	–	23	–
Stecker gewinkelt	3,4	M8x1	9	26,9	–	23	24
	3,4	M12x1	15	37,5	–	23	33,2
<b>SIM</b>							
offenes Ende	4,5	–	–	–	50	–	–

# Verbindungsleitungen, M8 4-polig

Datenblatt

Bestellangaben							
	Kabel- länge [m]	Leitungseigenschaft	Abgangsrichtung	Besondere Merkmale	Teile-Nr.	Typ	
Dose, 4-polig, M8 – offenes Kabelende							
	2,5	standard	gerade – gerade	–	541342	NEBU-M8G4-K-2.5-LE4	
					158960	SIM-M8-4GD-2,5-PU	
				gewinkelt – gerade	–	541344	NEBU-M8W4-K-2.5-LE4
					–	158962	SIM-M8-4WD-2,5-PU
	5	standard		gerade – gerade	–	541343	NEBU-M8G4-K-5-LE4
					–	158961	SIM-M8-4GD-5-PU
				gewinkelt – gerade	–	541345	NEBU-M8W4-K-5-LE4
					–	158963	SIM-M8-4WD-5-PU
	9	standard	gerade – gerade	–	8003130	NEBU-M8G4-K-9-LE4	
	10	standard	gewinkelt – gerade	–	575833	NEBU-M8W4-K-10-LE4	
Dose, 4-polig, M8 – Stecker, 4-polig, M8							
	2	robotertauglich	gerade – gerade	ölbeständig	556946	NEBU-M8G4-R-2-M8G4	
	2,5	standard	gerade – gerade	–	554035	NEBU-M8G4-K-2.5-M8G4	

# Verbindungsleitungen, M12 3-polig

Datenblatt

## Anschlussleitung SIM-M12

- Steckdosenkabel für den Anschluss von Eingängen/Ausgängen
- Vorkonfektioniert
- Kabellängen 2,5 m, 3 m, 5 m
- 3 Adern
- M12



Allgemeine Technische Daten	
Entspricht Norm	EN 61984 EN 61076-2-101
Steckerkodierung	A
Kabelaufbau	[mm <sup>2</sup> ] 3x 0,25
SIM-...-RS	[mm <sup>2</sup> ] 3x 0,5
Kabeldurchmesser	[mm] 4,5
SIM-...-RS	[mm] 5,2
Leiter-Nennquerschnitt	[mm <sup>2</sup> ] 0,25
Leitungseigenschaft	Standard
Prüfbedingungen Leitung	Biegewechselfestigkeit: nach Festo Norm Prüfbedingungen nach Anfrage Schleppkette: 5 Mio. Zyklen, Biegeradius 75 mm

Technische Daten				
Betriebsspannungsbereich	ohne Schaltzustandsanzeige	[V]	0 ... 250 DC	0 ... 250 AC
	mit Schaltzustandsanzeige	[V]	10 ... 30 DC	–
	SIM-...-RS	[V]	0 ... 70 DC	0 ... 45 AC
Strombelastbarkeit		[A]	4	
Stoßspannungsfestigkeit	ohne Schaltzustandsanzeige	[kV]	2,5	
	mit Schaltzustandsanzeige	[kV]	0,8	
	SIM-...-RS	[kV]	2,5	
Schutzart nach EN 60529			IP65, IP68	
	SIM-...-RS		IP65, IP67	

Werkstoffe	
Farbe Adern	blau, braun, schwarz
Farbe Gehäuse	schwarz
Farbe Kabelmantel	grau
SIM-...-RS	orange
Gehäuse	TPE-U(PU)
Isolierhülle	PVC
Überwurfmutter	Messing vernickelt
Kabelmantel	TPE-U(PU)
SIM-...-RS	PVC, strahlenvernetzt
Werkstoff-Hinweis	RoHS konform, Kupfer- und PTFE-frei

# Verbindungsleitungen, M12 3-polig

Datenblatt

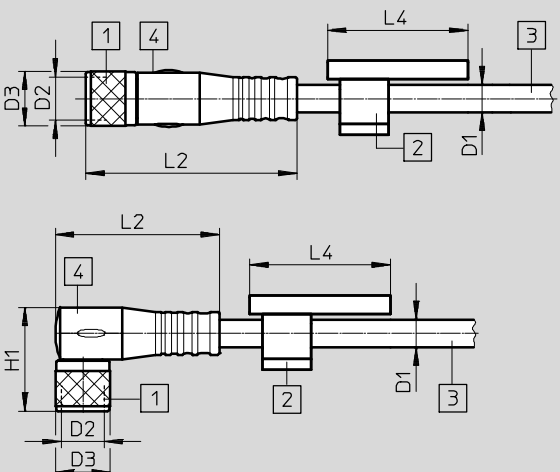
Betriebs- und Umweltbedingungen			
Umgebungstemperatur		[°C]	-25 ... +70
	SIM-...-RS	[°C]	-25 ... +80
Umgebungstemperatur bei beweglicher Kabelverlegung		[°C]	-5 ... +70
	SIM-...-RS	[°C]	0 ... +80
CE-Zeichen (siehe Konformitätserklärung)	ohne Schaltzustandsanzeige		nach EU-Niederspannungs-Richtlinie
	SIM-...-RS		-
Verschmutzungsgrad			3

Beschriftung (Blick auf Dose)				
Dose	Pin	Aderfarbe <sup>1)</sup>	Pin	Stecker
Elektrischer Anschluss Dose, 3-polig, M12 – offenes Kabelende				
	1	BN	-	-
	2	-	-	
	3	BU	-	
	4	BK	-	
	5	-	-	

1) Nach IEC 757

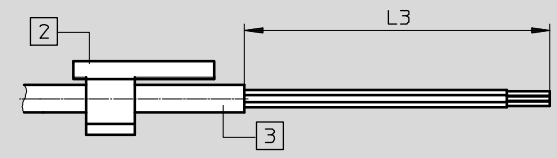
## Abmessungen Download CAD-Daten → [www.festo.com](http://www.festo.com)

**Anschlussstechnik links**



**1** Dose M12x1  
**2** Schilderträger  
**3** Kabel, Länge 2,5 m, 3 m oder 5 m je nach Bestellung  
**4** Anzeigefeld bei Ausführung PSL

**Anschlussstechnik rechts**



**2** Schilderträger  
**3** Kabel, Länge 2,5 m, 3 m oder 5 m je nach Bestellung

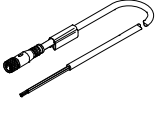
Anschlussstechnik links	D1	D2	D3	L2	L4	H1
SIM						
Dose gerade	4,5	M12x1	15	48,5	-	-
Dose gewinkelt	4,5	M12x1	-	37,5	-	26
SIM-...-RS						
Dose gerade	5,2	M12x1	15	38	-	-
Dose gewinkelt	5,2	M12x1	13,5	31	-	25

Anschlussstechnik rechts	D1	L3
SIM		
offenes Ende	4,5	50
SIM-...-RS		
offenes Ende	5,2	50



# Verbindungsleitungen, M12 3-polig

Datenblatt

Bestellangaben						
	Kabel- länge [m]	Leitungseigenschaft	Abgangsrichtung	Besondere Merkmale	Teile-Nr.	Typ
Dose, 3-polig, M12 – offenes Kabelende						
	2,5	standard	gerade – gerade	–	<b>159428</b>	<b>SIM-M12-3GD-2,5-PU</b>
			gewinkelt – gerade	–	<b>159430</b>	<b>SIM-M12-3WD-2,5-PU</b>
				für PNP-Schließer, Schaltzustandsanzeige gelb, Betriebsbereit- schaftsanzeige grün	<b>159432</b>	<b>SIM-M12-3WD-2,5-PSL-PU</b>
	3	standard	gerade – gerade	beständig gegen Schweißspritzer	<b>30450</b>	<b>SIM-M12-RS-3GD-3</b>
			gewinkelt – gerade	beständig gegen Schweißspritzer	<b>30451</b>	<b>SIM-M12-RS-3WD-3</b>
	5	standard	gerade – gerade	–	<b>159429</b>	<b>SIM-M12-3GD-5-PU</b>
			gewinkelt – gerade	–	<b>159431</b>	<b>SIM-M12-3WD-5-PU</b>
				für PNP-Schließer, Schaltzustandsanzeige gelb, Betriebsbereit- schaftsanzeige grün	<b>159433</b>	<b>SIM-M12-3WD-5-PSL-PU</b>

# Verbindungsleitungen, M12 4-polig

Datenblatt

FESTO

**Anschlussleitung**  
**SIM-M12-4**  
**KM12-M12**

- Steckdosenkabel für den Anschluss von Eingängen/Ausgängen
- Vorkonfektioniert, beidseitig konfektioniert
- Kabellängen 1 m, 2,5 m, 5 m
- 4 Adern
- M12



Allgemeine Technische Daten			
Entspricht Norm		EN 61076-2-101	
		EN 61984	
Steckerkodierung		A	
Kabelaufbau	KM12-M12-GSWD-1-4	[mm <sup>2</sup> ]	4x 0,34
	andere Typen	[mm <sup>2</sup> ]	4x 0,25
Kabeldurchmesser	SIM	[mm]	4,5
Leiter-Nennquerschnitt	SIM	[mm <sup>2</sup> ]	0,25
Leitungseigenschaft	SIM Standard		
Prüfbedingungen Leitung	SIM	Prüfbedingungen nach Anfrage	
		Biegewechselfestigkeit: nach Festo Norm	
		Schleppkette: 5 Mio. Zyklen, Biegeradius 75 mm	

Technische Daten				
Betriebsspannungsbereich	SIM	[V]	0 ... 250 DC	0 ... 250 AC
	KM12-M12	[V]	0 ... 75 DC	0 ... 60 AC
Strombelastbarkeit	SIM	[A]	4	
	KM12-M12-GSGD-2,5	[A]	3,8	
	KM12-M12-GSGD-5	[A]	2,8	
	KM12-M12-GSWD-1-4	[A]	3,8	
Stoßspannungsfestigkeit	SIM	[kV]	2,5	
Schutzart nach EN 60529	SIM	IP65, IP68		
	KM12-M12	IP67		

Werkstoffe		
Farbe Adern	SIM	blau, braun, schwarz, weiß
Farbe Gehäuse	SIM	schwarz
Farbe Kabelmantel		grau
Gehäuse	SIM	TPE-U(PU)
	KM12-M12-GSWD-1-4	TPE-U(PU)
Isolierhülle	SIM	PVC
Überwurfmutter	SIM	Messing vernickelt
Kabelmantel	SIM	TPE-U(PU)
	KM12-M12-GSGD-2,5	PUR
	KM12-M12-GSGD-5	PUR
	KM12-M12-GSWD-1-4	TPE-U(PU)
Werkstoff-Hinweis	SIM	RoHS konform, Kupfer- und PTFE-frei

Betriebs- und Umweltbedingungen			
Umgebungstemperatur	SIM	[°C]	-25 ... +70
	KM12-M12	[°C]	-30 ... +70
Umgebungstemperatur bei beweglicher Kabelverlegung		[°C]	-5 ... +70
CE-Zeichen (siehe Konformitätserklärung)	SIM	nach EU-Niederspannungs-Richtlinie	
Verschmutzungsgrad	SIM	3	

# Verbindungsleitungen, M12 4-polig

Datenblatt

FESTO

## Beschaltung (Blick auf Dose)

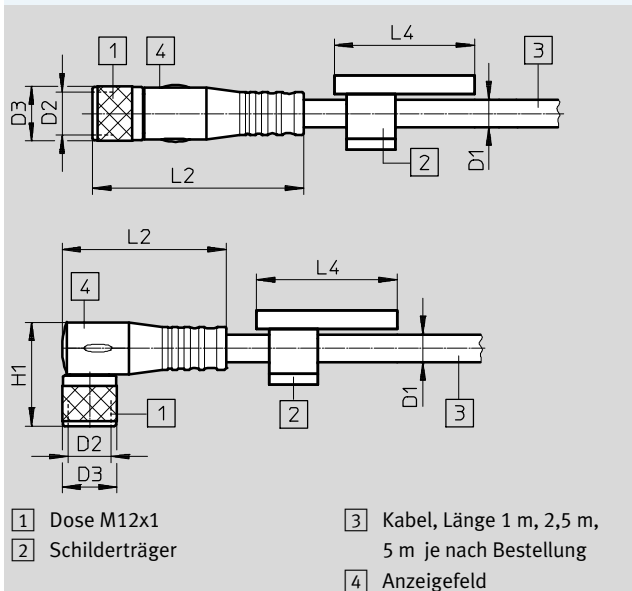
Dose	Pin	Aderfarbe <sup>1)</sup>	Pin	Stecker
Elektrischer Anschluss Dose, 4-polig, M12 – offenes Kabelende				
	1	BN	-	-
	2	WH	-	
	3	BU	-	
	4	BK	-	
	5	-	-	
Elektrischer Anschluss Dose, 4-polig, M12 – Stecker, 4-polig				
	1	BN	1	
	2	WH	2	
	3	BU	3	
	4	BK	4	

1) Nach IEC 757

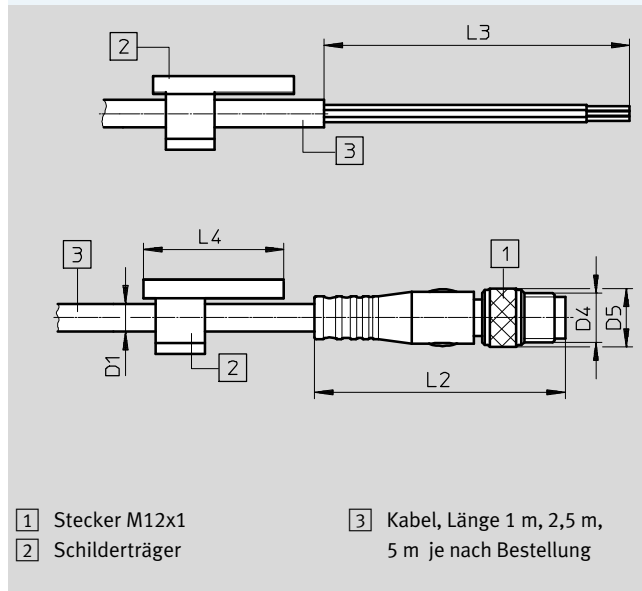
## Abmessungen

Download CAD-Daten → [www.festo.com](http://www.festo.com)

### Anschluss technik links



### Anschluss technik rechts



Anschluss technik links	D1 Ø	D2	D3 Ø	L2	L4	H1
SIM						
Dose gerade	4,5	M12x1	15	48,5	-	-
Dose gewinkelt	4,5	M12x1	-	37,5	-	26
KM12-M12						
Dose gerade	-	M12x1	14	40,3	-	-
Dose gewinkelt	-	M12x1	14	38,5	-	-

Anschluss technik rechts	D1 Ø	D4	D5 Ø	L2	L3	L4
SIM						
offenes Ende	4,5	-	-	-	50	-
KM12-M12						
Stecker gerade	-	M12x1	14	46	-	-

# Verbindungsleitungen, M12 4-polig

Datenblatt

Bestellangaben						
	Kabel- länge [m]	Leitungseigenschaft	Abgangsrichtung	Besondere Merkmale	Teile-Nr.	Typ
Dose, 4-polig, M12 – offenes Kabelende						
	5	standard	gerade – gerade	–	<b>164259</b>	<b>SIM-M12-4GD-5-PU</b>
			gewinkelt – gerade	–	<b>164258</b>	<b>SIM-M12-4WD-5-PU</b>
Dose, 4-polig, M12 – Stecker, 4-polig, M12						
	1	–	gewinkelt – gerade	–	<b>185499</b>	<b>KM12-M12-GSWD-1-4</b>
	2,5	–	gerade – gerade	–	<b>18684</b>	<b>KM12-M12-GSGD-2,5</b>
	5	–	gerade – gerade	–	<b>18686</b>	<b>KM12-M12-GSGD-5</b>

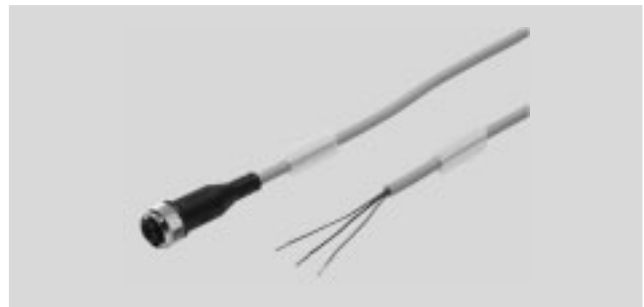
# Verbindungsleitungen, M12 5-polig

Datenblatt

FESTO

**Anschlussleitung**  
**NEBU-M12**  
**SIM-M12**

- Steckdosenkabel für den Anschluss von Eingängen/Ausgängen
- Vorkonfektioniert, beidseitig konfektioniert
- Kabellängen 0,1 ... 30 m
- 5 Adern
- M12



Allgemeine Technische Daten				
Entspricht Norm		EN 61076-2-101		
		EN 61984		
		EN 61076-2-104		
Kabelaufbau	2-adrig	[mm <sup>2</sup> ]	2x 0,25	
	3-adrig	[mm <sup>2</sup> ]	3x 0,25	
	4-adrig	[mm <sup>2</sup> ]	4x 0,25	
	5-adrig	[mm <sup>2</sup> ]	5x 0,25	
	NEBU-M12G5-F-0.2-M12G4	[mm <sup>2</sup> ]	4x 0,34	
	NEBU-M12G5-...-Q8N-M12G5	[mm <sup>2</sup> ]	5x 1	
Kabeldurchmesser	NEBU/SIM	mit Anzeige Code L	[mm] 3,4	
		ohne Anzeige	[mm] 4,5	
	NEBU-M12G5-F-0.2-M12G4	[mm]	5,2	
	NEBU-M12G5-...-Q8N-M12G5	[mm]	7	
Leiter-Nennquerschnitt	NEBU/SIM	[mm <sup>2</sup> ]	0,25	
	NEBU-M12G5-F-0.2-M12G4	[mm <sup>2</sup> ]	0,34	
	NEBU-M12G5-...-Q8N-M12G5	[mm <sup>2</sup> ]	1	
Leitungseigenschaft	NEBU	Code -P-	Basic	
		Code -K-	Standard	
		Code -E-	Schleppkettentauglich	
		Code -R-	Robotertauglich	
	SIM	Standard		
Prüfbedingungen Leitung			Biegewechselfestigkeit: nach Festo Norm	
			Prüfbedingungen nach Anfrage	
	Leitungseigenschaft	Basic		–
		Standard		Schleppkette: 5 Mio. Zyklen, Biegeradius 75 mm
		Schleppkettentauglich		Schleppkette: 5 Mio. Zyklen, Biegeradius 28 mm
Robotertauglich			Torsionsfestigkeit mehr als 300 000 Zyklen, ±270°/0,1 m	

Technische Daten				
Betriebsspannungsbereich	NEBU/SIM	mit Stecker M8	[V] 0 ... 30 DC	0 ... 30 AC
		3-adrig, 4-adrig	[V] 0 ... 250 DC	0 ... 250 AC
		5-adrig	[V] 0 ... 60 DC	0 ... 60 AC
		mit Anzeige Code -P-, N oder P2	[V] 10 ... 30 DC	–
Strombelastbarkeit	NEBU/SIM	andere Typen	[A] 4	
		mit Stecker M8	[A] 3	
Stoßspannungsfestigkeit			[kV] 1,5	
	mit Stecker M8 4-polig oder mit Schaltzustandsanzeige		[kV] 0,8	
	mit offenem Kabelende 3-polig oder 4-polig		[kV] 2,5	
	NEBU-M12G5-F-0.2-M12G4		[kV] –	
Schutzart nach EN 60529	SIM	IP65, IP68		
	NEBU	IP65, IP68, IP69K		
	NEBU-M12G5-F-0.2-M12G4	IP65, IP67		

# Verbindungsleitungen, M12 5-polig

Datenblatt

Werkstoffe		
Farbe Adern		blau, braun, schwarz, weiss, grau
Farbe Gehäuse		schwarz
Farbe Kabelmantel		grau
Gehäuse		TPE-U(PU)
Isolierhülle	Leitungseigenschaft schleppkettentauglich, robotertauglich, standard	PP
	Leitungseigenschaft basic	PVC-P
Isolierhülle	NEBU-M12G5-F-0.2-M12G4	–
Überwurfmutter	NEBU/SIM	Messing vernickelt
	NEBU-M12G5-F-0.2-M12G4	Zink-Druckguss
Kabelmantel	Leitungseigenschaft standard, schleppkettentauglich, robotertauglich	TPE-U(PU)
	Leitungseigenschaft basic	PVC
	NEBU-M12G5-F-0.2-M12G4	PVC
Werkstoff-Hinweis	NEBU/SIM	RoHS konform
	Leitungseigenschaft schleppkettentauglich, robotertauglich	halogenfrei
	NEBU-M12G5-F-0.2-M12G4	–
Besondere Eigenschaften	Leitungseigenschaft schleppkettentauglich, robotertauglich	ölbeständig

Betriebs- und Umweltbedingungen			
Umgebungstemperatur	Leitungseigenschaft basic, standard	[°C]	–25 ... +70
	Leitungseigenschaft schleppkettentauglich, robotertauglich	[°C]	–25 ... +80
	NEBU-M12G5-F-0.2-M12G4	[°C]	–5 ... +70
Umgebungstemperatur bei beweglicher Kabelverlegung	Leitungseigenschaft standard	[°C]	–5 ... +70
	Leitungseigenschaft basic, schleppkettentauglich, robotertauglich	[°C]	–5 ... +80
CE-Zeichen (siehe Konformitätserklärung)	NEBU mit Schaltzustandsanzeige		nach EU-Niederspannungs-Richtlinie
	NEBU ohne Schaltzustandsanzeige		–
	NEBU mit Stecker M8 4-polig		–
	NEBU-M12G5-F-0.2-M12G4		–
	NEBU-M12G5-...-Q8N-M12G5		nach EU-Niederspannungs-Richtlinie
Verschmutzungsgrad	SIM		nach EU-Niederspannungs-Richtlinie
	NEBU/SIM		3
	NEBU-M12G5-F-0.2-M12G4		–

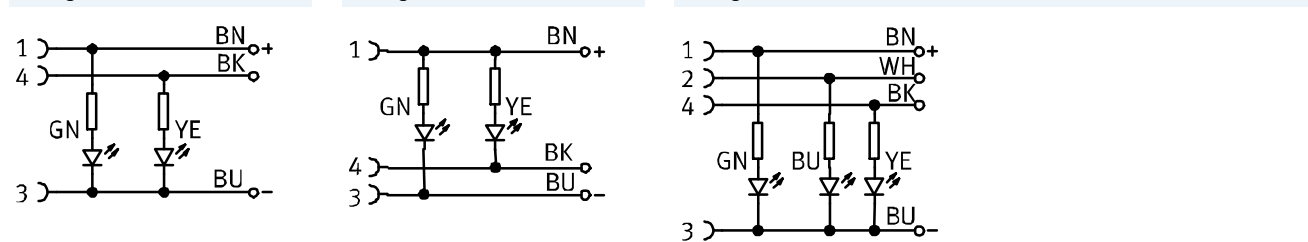
# Verbindungsleitungen, M12 5-polig

Datenblatt

Beschaltung (Blick auf Dose)							
Dose	Pin	Aderfarbe <sup>1)</sup>			Pin	Stecker	
Elektrischer Anschluss Dose, 5-polig, M12 – offenes Kabelende							
		3-adrig	4-adrig	5-adrig		-	
	1	BN	BN	BN	-		
	2	-	WH	WH	-		
	3	BU	BU	BU	-		
	4	BK	BK	BK	-		
5	-	-	-	GY	-		
Elektrischer Anschluss Dose, 5-polig, M12 – Kabel 2-adrig – Stecker, 4-polig							
	1		BN		1		
	2		-		-		
	3		BU		2		
	4		-		-		
	5		-		-		
Elektrischer Anschluss Dose, 5-polig, M12 – Kabel 3-adrig – Stecker, 3-polig/4-polig							
	1		BN		1		
	2		-		-		
	3		BU		3		
	4		BK		4		
	5		-		-		
Elektrischer Anschluss Dose, 5-polig, M12 – Stecker, 4-polig							
	1		BN		1	Stecker M8	Stecker M12
	2		WH		2		
	3		BU		3		
	4		BK		4		
	5		-		-		
Elektrischer Anschluss Dose, 5-polig, M12 – Stecker, 5-polig							
	1		BN		1		
	2		WH		2		
	3		BU		3		
	4		BK		4		
	5		GY		5		

1) Nach IEC 757

## Beschaltung Schaltzustandsanzeige



# Verbindungsleitungen, M12 5-polig

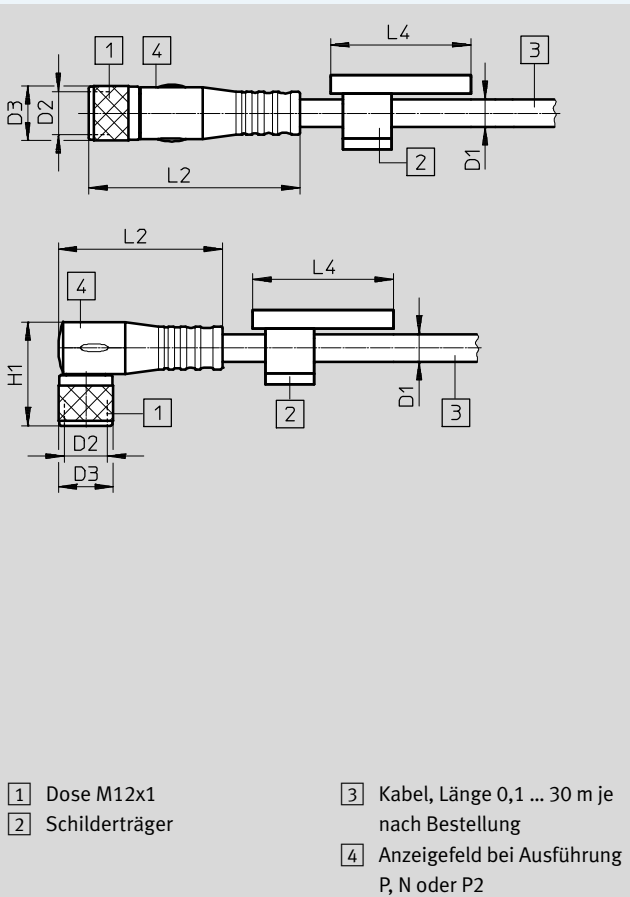
Datenblatt

FESTO

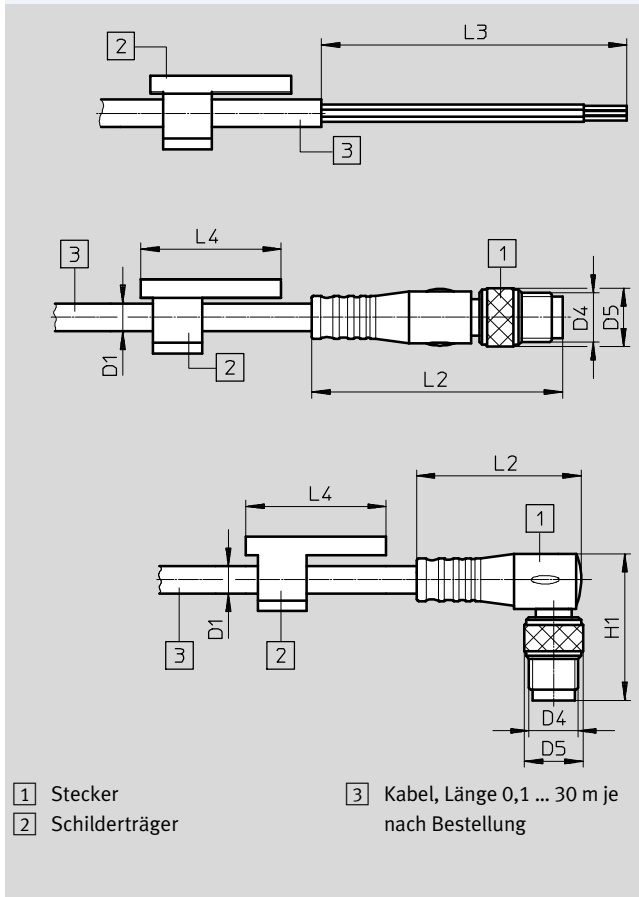
## Abmessungen

Download CAD-Daten → [www.festo.com](http://www.festo.com)

### Anschlussstechnik links



### Anschlussstechnik rechts



Anschlussstechnik links	D1	D2	D3	L2	L4	H1
<b>NEBU</b>						
Dose gerade	4,5	M12x1	15	47,5	23	-
Dose gewinkelt	4,5	M12x1	15	37,5	23	26
<b>NEBU mit Anzeige</b>						
Dose gewinkelt	4,5	M12x1	15	37,5	23	26
<b>NEBU-M12G5-F-0.2-M12G4</b>						
Dose gerade	5,2	M12x1	15	47,5	-	-
<b>NEBU-M12G5-...-Q8N-M12G5</b>						
Dose gerade	7	M12x1	15	47,5	-	-
<b>SIM</b>						
Dose gerade	4,5	M12x1	15	48,5	-	-

Anschlussstechnik rechts	D1	D4	D5	L2	L3	L4	H1
<b>NEBU</b>							
offenes Ende	4,5	-	-	-	50	23	-
Stecker gerade	4,5	M8x1	9,6	41,1	-	23	-
	4,5	M12x1	15	54,5	-	23	-
Stecker gewinkelt	4,5	M8x1	9,6	26,9	-	23	24
	4,5	M12x1	15	37,5	-	23	33,2
<b>NEBU mit Anzeige</b>							
offenes Ende	4,5	-	-	-	50	23	-
Stecker gerade	4,5	M8x1	9	41,1	-	23	-
	4,5	M12x1	15	54,5	-	23	-
Stecker gewinkelt	4,5	M8x1	9	26,9	-	23	24
	4,5	M12x1	15	37,5	-	23	33,2
<b>NEBU-M12G5-F-0.2-M12G4</b>							
Stecker gerade	5,2	M12x1	15	54,5	-	-	-
<b>NEBU-M12G5-...-Q8N-M12G5</b>							
Stecker gerade	7	M12x1	15	54,5	-	-	-
<b>SIM</b>							
offenes Ende	4,5	-	-	-	50	-	-



# Verbindungsleitungen, M12 5-polig

Datenblatt

FESTO

Bestellangaben						
	Kabel- länge [m]	Leitungseigen- schaft	Abgangsrichtung	Besondere Merkmale	Teile-Nr.	Typ
<b>Dose, 5-polig, M12 – offenes Kabelende, 3-adrig</b>						
	2,5	standard	gerade – gerade	–	541363	NEBU-M12G5-K-2.5-LE3
				Schaltzustandsanzeige, für PNP-Schließer	541366	NEBU-M12W5P-K-2.5-LE3
			gewinkelt – gerade	–	541367	NEBU-M12W5-K-2.5-LE3
				Schaltzustandsanzeige, für NPN-Schließer	541365	NEBU-M12W5N-K-2.5-LE3
	5	standard	gerade – gerade	–	541364	NEBU-M12G5-K-5-LE3
				–	541370	NEBU-M12W5-K-5-LE3
			gewinkelt – gerade	Schaltzustandsanzeige, für NPN-Schließer	541368	NEBU-M12W5N-K-5-LE3
				Schaltzustandsanzeige, für PNP-Schließer	541369	NEBU-M12W5P-K-5-LE3
<b>Dose, 5-polig, M12 – offenes Kabelende, 4-adrig</b>						
	2,5	standard	gerade – gerade	–	550326	NEBU-M12G5-K-2.5-LE4
			gewinkelt – gerade	–	550325	NEBU-M12W5-K-2.5-LE4
	5	standard	gerade – gerade	–	541328	NEBU-M12G5-K-5-LE4
			gewinkelt – gerade	–	541329	NEBU-M12W5-K-5-LE4
	7	standard	gerade – gerade	–	8003134	NEBU-M12G5-K-7-LE4
	10	standard	gewinkelt – gerade	–	569841	NEBU-M12W5-K-10-LE4
<b>Dose, 5-polig, M12 – offenes Kabelende, 5-adrig</b>						
	2,5	standard	gerade – gerade	–	541330	NEBU-M12G5-K-2.5-LE5
				–	175715	SIM-M12-5GD-2.5-PU
			gewinkelt – gerade	–	567843	NEBU-M12W5-K-2.5-LE5
	5	standard	gerade – gerade	–	541331	NEBU-M12G5-K-5-LE5
				–	175716	SIM-M12-5GD-5-PU
			gewinkelt – gerade	–	567844	NEBU-M12W5-K-5-LE5
10	standard	gerade – gerade	–	554038	NEBU-M12G5-K-10-LE5	
<b>Dose, 5-polig, M12 – Stecker, 4-polig, M8</b>						
	2,5	standard	gerade – gerade	–	554036	NEBU-M12G5-K-2.5-M8G4
		schleppketten- tauglich	gerade – gerade	Kabel 2-adrig, halogen- frei und ölbeständig	554034	NEBU-M12G5-E-2.5-W2-M8G4-V1
			gerade – gerade	Kabel 3-adrig, halogen- frei und ölbeständig	554033	NEBU-M12G5-E-2.5-W3-M8G4-V2
<b>Dose, 5-polig, M12 – Stecker, 4-polig, M12</b>						
	0,15	standard	gerade – gerade	–	542129	NEBU-M12G5-F-0.2-M12G4
	0,5	standard	gerade – gerade	–	8000208	NEBU-M12G5-K-0.5-M12G4
<b>Dose, 5-polig, M12 – Stecker, 5-polig, M12</b>						
	0,5	standard	gerade – gewinkelt	–	8003617	NEBU-M12G5-K-0.5-M12W5
			gewinkelt – gewinkelt	–	570733	NEBU-M12W5-K-0.5-M12W5
	2	standard	gerade – gewinkelt	–	8003618	NEBU-M12G5-K-2-M12W5
			gewinkelt – gewinkelt	–	570734	NEBU-M12W5-K-2-M12W5
	5	schlepp- kettentauglich	gerade – gerade	Leiter-Nennquerschnitt 1 mm <sup>2</sup> , ölbeständig	574321	NEBU-M12G5-E-5-Q8N-M12G5
	7,5	schlepp- kettentauglich	gerade – gerade	Leiter-Nennquerschnitt 1 mm <sup>2</sup> , ölbeständig	574322	NEBU-M12G5-E-7.5-Q8N-M12G5
	10	schlepp- kettentauglich	gerade – gerade	Leiter-Nennquerschnitt 1 mm <sup>2</sup> , ölbeständig	574323	NEBU-M12G5-E-10-Q8N-M12G5

# Verbindungsleitungen, M12 8-polig

FESTO

Datenblatt

## Anschlussleitung

**NEBU-M12**

**SIM-M12-8**

**KM12-8**

- Vorkonfektioniert, beidseitig konfektioniert
- Kabellängen 2 m, 5 m und 10 m
- 8 Adern
- M12



Allgemeine Technische Daten			
Kabelaufbau	NEBU	[mm <sup>2</sup> ]	8x 0,25, geschirmt
	SIM/KM12	[mm <sup>2</sup> ]	8x 0,25
Kabeldurchmesser	KM12	[mm]	6,2
Aderenden	NEBU		verzinkt
Befestigungsart	SIM-M12-8GD-5-PU		mit Überwurfmutter
	KM12-8GD8GS-2-PU		mit Überwurfmutter, mit Gewindestecker
Min. Kabel-Biegeradius	NEBU	[mm]	66

Technische Daten				
Betriebsspannungsbereich	NEBU	[V]	0 ... 36 DC	0 ... 30 AC
	SIM	[V]	0 ... 70 DC	0 ... 45 AC
	KM12	[V]	0 ... 30 DC	0 ... 30 AC
Strombelastbarkeit		[A]	1,5	
	SIM-M12-8GD-5-PU	[A]	4	
Schutzart nach EN 60529	NEBU		IP67	
	SIM/KM12		IP68	

Werkstoffe		
Farbe Kabelmantel	SIM-M12-8GD-2-PU/SIM-M12-8GD-10-PU	grau
Gehäuse	NEBU/SIM-M12-8GD-5-PU	PUR
Überwurfmutter	KM12	Messing vernickelt
Kabelmantel		PUR
	SIM-M12-8GD-5-PU	–
Steckkontakte	KM12	Bronze, vernickelt und vergoldet
Werkstoff-Hinweis	NEBU-M12W8-K-10-N-LE8	RoHS konform
	SIM-M12-8GD-10-PU	RoHS konform

Betriebs- und Umweltbedingungen			
Umgebungstemperatur	NEBU	[°C]	–25 ... +90
	SIM/KM12	[°C]	–25 ... +80

# Verbindungsleitungen, M12 8-polig

Datenblatt

Beschaltung (Blick auf Dose)					
Dose	Pin	Aderfarbe <sup>1)</sup>	Pin	Stecker	
Elektrischer Anschluss Dose, 8-polig, M12 – offenes Kabelende					
	1	WH	-	-	
	2	BN	-		
	3	GN	-		
	4	YE	-		
	5	GY	-		
	6	PK	-		
	7	BU	-		
	8	RD	-		
Elektrischer Anschluss Dose, 8-polig, M12 – Stecker, 8-polig					
	1	WH	1		
	2	BN	2		
	3	GN	3		
	4	YE	4		
	5	GY	5		
	6	PK	6		
	7	BU	7		
	8	RD	8		

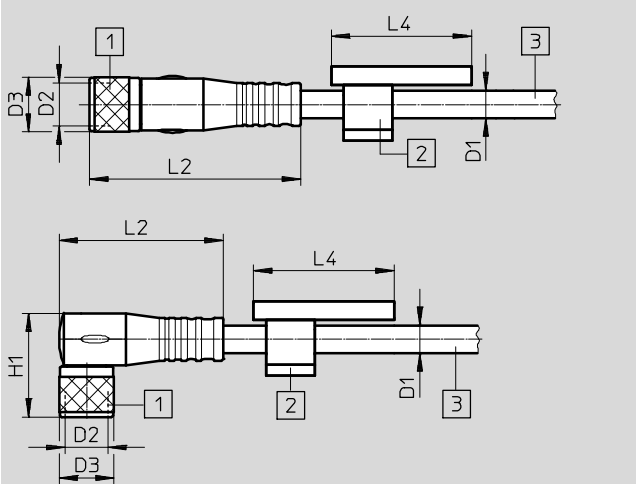
1) Nach IEC 757

### Abmessungen

Download CAD-Daten → [www.festo.com](http://www.festo.com)

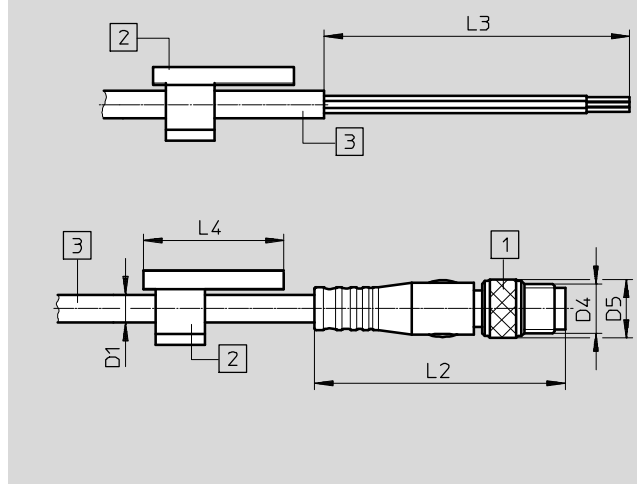
Download CAD-Daten → [www.festo.com](http://www.festo.com)

#### Anschluss technik links



1 Dose M12x1  
2 Schilderträger  
3 Kabel, Länge 2 m, 5 m, 10 m je nach Bestellung

#### Anschluss technik rechts



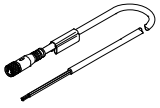
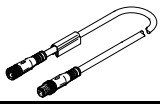
1 Stecker  
2 Schilderträger  
3 Kabel, Länge 2 m, 5 m, 10 m je nach Bestellung

Anschluss technik links	D1	D2	D3	L2	L4	H1
NEBU						
Dose gewinkelt	6,6	M12x1	14,5	38	-	28
SIM						
Dose gerade	6,2	M12x1	14,6	-	-	-
KM12						
Dose gerade	6,2	M12x1	-	-	-	-

Anschluss technik rechts	D1	D4	D5	L2	L3	L4
NEBU						
offenes Ende	6,6	-	-	-	50	-
SIM						
offenes Ende	6,2	-	-	-	50	-
KM12						
Stecker gerade	6,2	M12x1	14,6	-	-	-

# Verbindungsleitungen, M12 8-polig

Datenblatt

Bestellangaben						
	Kabel- länge [m]	Abgangsrichtung	Besondere Merkmale	Produkt- gewicht [g]	Teile-Nr.	Typ
Dose, 8-polig, M12 – offenes Kabelende, 8-adrig						
	2	gewinkelt – gerade	geschirmt	–	<b>542256</b>	<b>NEBU-M12W8-K-2-N-LE8</b>
		gerade – gerade	–	–	<b>525616</b>	<b>SIM-M12-8GD-2-PU</b>
	5	gewinkelt – gerade	geschirmt	–	<b>542257</b>	<b>NEBU-M12W8-K-5-N-LE8</b>
		gerade – gerade	–	343	<b>525618</b>	<b>SIM-M12-8GD-5-PU</b>
	10	gewinkelt – gerade	geschirmt	–	<b>570007</b>	<b>NEBU-M12W8-K-10-N-LE8</b>
		gerade – gerade	–	–	<b>570008</b>	<b>SIM-M12-8GD-10-PU</b>
Dose, 8-polig, M12 – Stecker, 8-polig, M12						
	2	gerade – gerade	–	156	<b>525617</b>	<b>KM12-8GD8GS-2-PU</b>

# Verbindungsleitungen, 7/8" 5-polig

Datenblatt

## Anschlussleitung NEBU-G78W5

- Anschlussleitung für Spannungsversorgung
- Vorkonfektioniert
- Kabellängen 2 m
- 5 Adern
- 7/8"



### Allgemeine Technische Daten

Elektrischer Anschluss	Dose gewinkelt / offenes Ende		
	7/8" Rundsteckverbinder		
	5-polig		
Steckerkodierung	NFPA/T3.5.29 R1-2003		
Basierend auf Norm	EN 61984		
Kabelaufbau	[mm <sup>2</sup> ]	5x 1,5	
Kabeldurchmesser	[mm]	8,7	
Toleranz Kabeldurchmesser	[mm]	±2	
Leitungseigenschaft	Standard		
Min. Kabel-Biegeradius	[mm]	65	
Betriebsspannungsbereich	[V]	0 ... 300 DC	0 ... 300 AC
Stoßspannungsfestigkeit	[kV]	4	
Strombelastbarkeit bei 40°C	[A]	9	
Schutzart nach EN 60529	IP65, IP67		
Produktgewicht	[g]	300	

### Werkstoffe

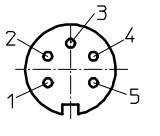
Gehäuse	TPE-U (PU)		
Überwurfmutter	Messing, vernickelt		
Steckkontakt	Messing, vergoldet		
Kabelmantel	PUR		
Leitungseigenschaft	Für statische Anwendungen		
Werkstoff-Hinweis	RoHS konform		

### Betriebs- und Umweltbedingungen

Umgebungstemperatur	[°C]	-20 ... +80	
CE-Zeichen (siehe Konformitätserklärung)	Nach EU-Niederspannungs-Richtlinie		
Verschmutzungsgrad	3		

# Verbindungsleitungen, 7/8" 5-polig

Datenblatt

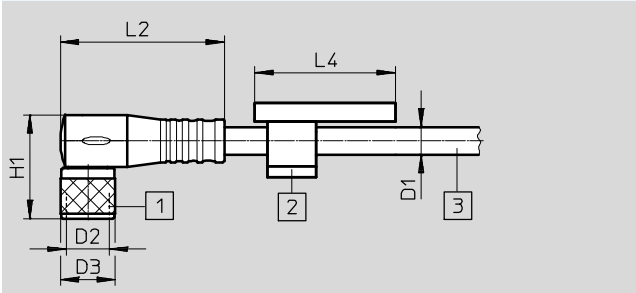
Beschtaltung (Blick auf Dose)				
Dose	Pin	Aderfarbe <sup>1)</sup>	Pin	Stecker
Elektrischer Anschluss Dose, 5-polig, 7/8" – offenes Kabelende				
	1	SW	-	-
	2	BU	-	
	3	GN/YE	-	
	4	BN	-	
	5	WH	-	

1) Nach IEC 757

### Abmessungen

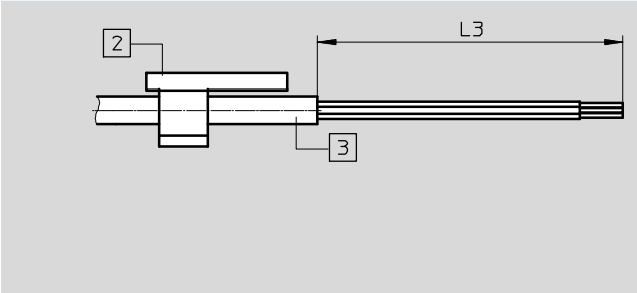
Download CAD-Daten → [www.festo.com](http://www.festo.com)

**Anschluss technik links**



1 Dose 7/8"                      3 Kabel, Länge 2 m  
2 Schilderträger

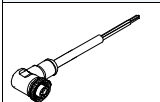
**Anschluss technik rechts**



2 Schilderträger                      3 Kabel, Länge 2 m

Anschluss technik links	D1	D2	D3	L2	L4	H1
Dose gewinkelt	8,7	7/8"	26	53	-	40,4

Anschluss technik rechts	D1	D4	D5	L2	L3	L4	H1
offenes Ende	4,5	-	-	-	-	-	-

Bestellangaben						
	Kabel- länge [m]	Leitungseigenschaft	Abgangsrichtung	Besondere Merkmale	Teile-Nr.	Typ
Dose, 5-polig, 7/8" – offenes Kabelende						
	2	standard	gewinkelt – gerade	-	<b>573855</b>	<b>NEBU-G78W5-K-2-N-IE5</b>

# Verbindungsleitungen, Clip 3-polig

Datenblatt

## Anschlussleitung SIM-K

- Steckdosenkabel für den Anschluss von Eingängen/Ausgängen
- Vorkonfektioniert
- Kabellängen 2,5 m, 5 m und 10 m
- 3 Adern
- Befestigung über Clip



Allgemeine Technische Daten	
Entspricht Norm	EN 61076-2-104 EN 61984
Kabeldurchmesser [mm]	4,5
Leiter-Nennquerschnitt [mm <sup>2</sup> ]	0,25
Leitungseigenschaft	Standard
Prüfbedingungen Leitung	Biegewechselfestigkeit: nach Festo Norm
	Prüfbedingungen nach Anfrage
	Schleppkette: 5 Mio. Zyklen, Biegeradius 75 mm

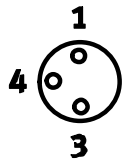
Technische Daten			
Betriebsspannungsbereich [V]	0 ... 60 DC	0 ... 60 AC	
Strombelastbarkeit [A]	3		
Stoßspannungsfestigkeit [kV]	1,5		
Schutzart nach EN 60529	IP65, IP67		

Werkstoffe	
Farbe Adern	blau, braun, schwarz
Farbe Gehäuse	schwarz
Farbe Kabelmantel	grau
Gehäuse	TPE-U(PU)
Isolierhülle	PVC
Kabelmantel	TPE-U(PU)
Werkstoff-Hinweis	RoHS konform

Betriebs- und Umweltbedingungen		
Umgebungstemperatur [°C]	-25 ... +70	
Umgebungstemperatur bei beweglicher Kabelverlegung [°C]	-5 ... +70	
CE-Zeichen (siehe Konformitätserklärung)	nach EU-Niederspannungs-Richtlinie	
Verschmutzungsgrad	3	

# Verbindungsleitungen, Clip 3-polig

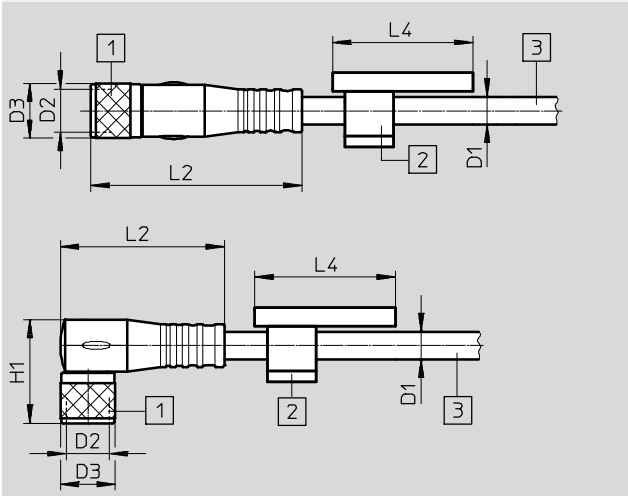
Datenblatt

Beschtaltung (Blick auf Dose)					
Dose	Pin	Aderfarbe <sup>1)</sup>	Pin	Stecker	
Elektrischer Anschluss Dose, 3-polig, Clip – offenes Kabelende					
	1	BN	-	-	
	3	BU	-		
	4	BK	-		

1) Nach IEC 757

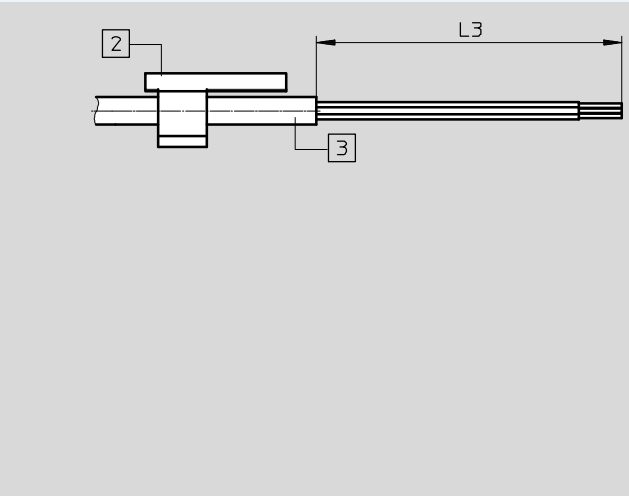
## Abmessungen Download CAD-Daten → [www.festo.com](http://www.festo.com)

**Anschlussstechnik links**



1 Dose  
2 Schilderträger  
3 Kabel, Länge 2,5 m, 5 m, 10 m je nach Bestellung

**Anschlussstechnik rechts**

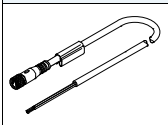


2 Schilderträger  
3 Kabel, Länge 2,5 m, 5 m, 10 m je nach Bestellung

Anschlussstechnik links	D1	D2	D3	L2	L4	H1
Dose gerade	4,5	-	8,5	33,6	-	-
Dose gewinkelt	4,5	8,3	8,5	26,1	-	18,4

Anschlussstechnik rechts	D1	L3	L4	H1
offenes Ende	4,5	50	-	-

## Bestellangaben

	Kabel-länge [m]	Leitungseigenschaft	Abgangsrichtung	Besondere Merkmale	Teile-Nr.	Typ
Dose, 3-polig, Clip – offenes Kabelende						
	2,5	standard	gerade – gerade	-	164257	SIM-K-GD-2,5-PU
			gewinkelt – gerade	-	164255	SIM-K-WD-2,5-PU
	5	standard	gerade – gerade	-	164256	SIM-K-GD-5-PU
			gewinkelt – gerade	-	164254	SIM-K-WD-5-PU
	10	standard	gerade – gerade	-	192962	SIM-K-GD-10-PU
			gewinkelt – gerade	-	192963	SIM-K-WD-10-PU



# Verbindungsleitungen, Clip 4-polig

Datenblatt

## Anschlussleitung SIM-K

- Steckdosenkabel für den Anschluss von Eingängen/Ausgängen
- Vorkonfektioniert
- Kabellängen 2,5 m und 5 m
- 4 Adern
- Befestigung über Clip



Allgemeine Technische Daten	
Entspricht Norm	EN 61076-2-104 EN 61984
Kabeldurchmesser [mm]	4,5
Leiter-Nennquerschnitt [mm <sup>2</sup> ]	0,25
Leitungseigenschaft	Standard
Prüfbedingungen Leitung	Biegewechselfestigkeit: nach Festo Norm
	Prüfbedingungen nach Anfrage
	Schleppkette: 5 Mio. Zyklen, Biegeradius 75 mm

Technische Daten			
Betriebsspannungsbereich [V]	0 ... 30 DC	0 ... 30 AC	
Strombelastbarkeit [A]	3		
Stoßspannungsfestigkeit [kV]	0,8		
Schutzart nach EN 60529	IP65, IP67		

Werkstoffe	
Farbe Adern	blau, braun, schwarz, weiss
Farbe Gehäuse	schwarz
Farbe Kabelmantel	grau
Gehäuse	TPE-U(PU)
Isolierhülle	PVC
Kabelmantel	TPE-U(PU)
Werkstoff-Hinweis	RoHS konform

Betriebs- und Umweltbedingungen		
Umgebungstemperatur [°C]	-25 ... +70	
Umgebungstemperatur bei beweglicher Kabelverlegung [°C]	-5 ... +70	
Verschmutzungsgrad	3	

# Verbindungsleitungen, Clip 4-polig

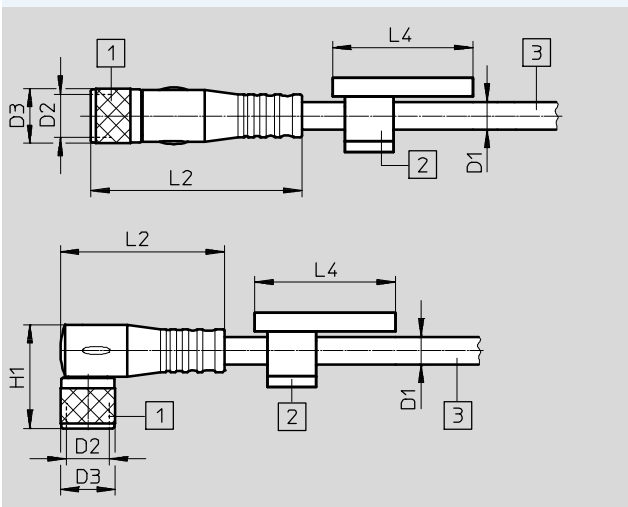
Datenblatt

Beschaltung (Blick auf Dose)					
Dose	Pin	Aderfarbe <sup>1)</sup>	Pin	Stecker	
Elektrischer Anschluss Dose, 4-polig, Clip – offenes Kabelende					
	1	BN	-	-	
	2	WH	-	-	
	3	BU	-	-	
	4	BK	-	-	

1) Nach IEC 757

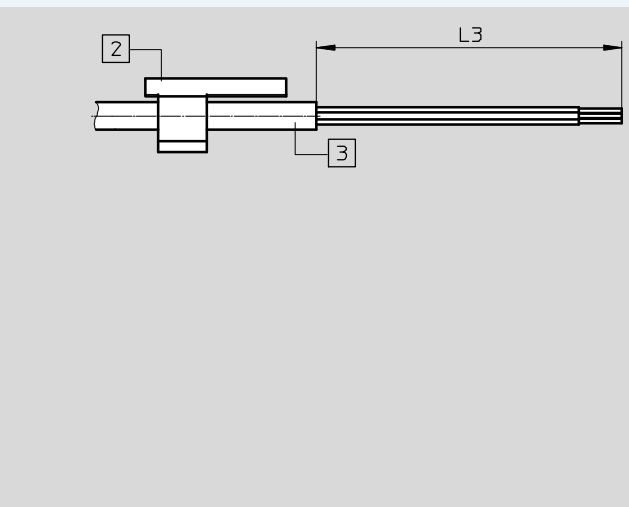
## Abmessungen Download CAD-Daten → [www.festo.com](http://www.festo.com)

**Anschlussstechnik links**



1 Dose                      3 Kabel, Länge 2,5 m, 5 m je nach Bestellung  
2 Schilderträger

**Anschlussstechnik rechts**

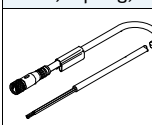


2 Schilderträger                      3 Kabel, Länge 2,5 m, 5 m je nach Bestellung

Anschlussstechnik links	D1 ∅	D2	D3 ∅	L2	L4	H1
Dose gerade	4,5	–	8,5	33,6	–	–
Dose gewinkelt	4,5	–	8,3	26,1	–	18,4

Anschlussstechnik rechts	D1 ∅	L3	L4	H1
offenes Ende	4,5	50	–	–

## Bestellangaben

	Kabel- länge [m]	Leitungseigenschaft	Abgangsrichtung	Besondere Merkmale	Teile-Nr.	Typ
Dose, 4-polig, Clip – offenes Kabelende						
	2,5	standard	gerade – gerade	–	164250	SIM-K-4-GD-2,5-PU
			gewinkelt – gerade	–	164252	SIM-K-4-WD-2,5-PU
	5	standard	gerade – gerade	–	164251	SIM-K-4-GD-5-PU
			gewinkelt – gerade	–	164253	SIM-K-4-WD-5-PU

# Verbindungsleitungen NEBU, universell

Bestellangaben – Produktbaukasten



Bestelltabelle		Bedin- gungen	Code	Eintrag Code
<b>M</b>	Baukasten-Nr.	<b>539052</b>		
	Funktion	Verbindungsleitung	<b>NEBU</b>	NEBU
	Anschluss technik links	offenes Ende	<b>1</b>	<b>-LE</b>
		Dose mit Anschlussgewinde M8		<b>-M8</b>
		Dose mit Anschlussgewinde M12, A-codiert		<b>-M12</b>
<b>M</b>	Ausführung Dose	ohne (nur bei offenes Ende als Anschluss technik links)		
		gerade		<b>G</b>
		gewinkelt		<b>W</b>
		drehbar	<b>2</b>	<b>R</b>
<b>M</b>	Anzahl Pins/Adern (links)	3-polig (passend für offenes Ende, M8-Stecker)		<b>3</b>
		4-polig (passend für offenes Ende, M8-Stecker)		<b>4</b>
		5-polig (passend für 3-, 4- und 5-poligen M12-Stecker)		<b>5</b>
<b>O</b>	Anzeige	ohne LED, DC (Standard)		
		LED, PNP	<b>3</b>	<b>P</b>
		LED, NPN	<b>3</b>	<b>N</b>
		LED, DC	<b>4</b>	<b>L</b>
		2x LED, PNP	<b>5</b>	<b>P2</b>
<b>M</b>	Leitungseigenschaft	Basic		<b>-P</b>
		Standard		<b>-K</b>
		schleppkettentauglich		<b>-E</b>
		robotertauglich		<b>-R</b>
		Leitungslänge	0,1 ... 30 m (0,1 ... 2,5 m in 0,1 m-Schritten, 2,5 ... 30 m in 0,5 m-Schritten)	
<b>O</b>	Adernquerschnitt	0,25 mm <sup>2</sup> (Standard)		
		1,00 mm <sup>2</sup>	<b>6</b>	<b>Q8</b>
	Leitungsfarbe	Grau (Standard)		
	Leitungsbezeichnung	mit Schilderträger (Standard)		
		ohne Schilderträger		<b>-N</b>
<b>M</b>	Anschluss technik rechts	offenes Ende (nicht möglich bei offenes Ende als Anschluss technik links)	<b>1</b>	<b>-LE</b>
		Stecker mit Anschlussgewinde M8		<b>-M8</b>
		Stecker mit Anschlussgewinde M12, A-codiert		<b>-M12</b>
<b>M</b>	Ausführung Stecker	ohne (nur bei offenes Ende als Anschluss technik rechts)		
		gerade		<b>G</b>
		gewinkelt		<b>W</b>
<b>M</b>	Anzahl Pins/Adern (rechts)	2-polig	<b>7</b>	<b>2</b>
		3-polig (passend für M8/M12-Dose)	<b>8</b>	<b>3</b>
		4-polig (passend für M8/M12-Dose)	<b>8</b>	<b>4</b>
		5-polig (passend für M12-Dose)	<b>8</b>	<b>5</b>
			<b>9</b>	<b>5</b>

- |                                                                                                                                                                                                                                                                                                                                                                                                                                                                                                                                                                                                                                                                                                                                                                                                                                                                                                                                     |                                                                                                                                                                                                                                                                                                                                                                                                                                                                                                                                                                                                                                                                                                                                                                                  |
|-------------------------------------------------------------------------------------------------------------------------------------------------------------------------------------------------------------------------------------------------------------------------------------------------------------------------------------------------------------------------------------------------------------------------------------------------------------------------------------------------------------------------------------------------------------------------------------------------------------------------------------------------------------------------------------------------------------------------------------------------------------------------------------------------------------------------------------------------------------------------------------------------------------------------------------|----------------------------------------------------------------------------------------------------------------------------------------------------------------------------------------------------------------------------------------------------------------------------------------------------------------------------------------------------------------------------------------------------------------------------------------------------------------------------------------------------------------------------------------------------------------------------------------------------------------------------------------------------------------------------------------------------------------------------------------------------------------------------------|
| <p><b>1 LE</b> Bei offenem Ende LE muss die Anzahl Pins/Adern des offenen Endes kleiner oder gleich der Anzahl Pins der Gegenseite sein.</p> <p><b>2 R</b> Nur kombinierbar mit M8 (Anschluss technik links), 3-polig (Pins/Adern links), ohne Anzeige, Adernquerschnitt Standard.</p> <p><b>3 P, N</b> Nur kombinierbar mit Anschluss technik links M8 in Verbindung mit Ausführung Dose W und Anzahl PINS/Adern (links) 3 oder Anschluss technik links M12 in Verbindung mit Ausführung Dose W und Anzahl PINS/Adern (links) 5 und Anzahl PINS/Adern (rechts) 3.</p> <p><b>4 L</b> Nur kombinierbar mit Anschluss technik links M8 und Anzahl PINS/Adern (links) 4 und Anschluss technik rechts M8 mit Anzahl PINS/Adern (links) 3 oder 4 oder Anschluss technik rechts M12 mit Anzahl PINS/Adern (links) 2 oder Anschluss technik rechts LE mit Anzahl PINS/Adern (links) 2.<br/>Nur kombinierbar mit Leitungseigenschaft K.</p> | <p><b>5 P2</b> Nur kombinierbar mit Anschluss technik links M12 in Verbindung mit Ausführung Dose W und Anzahl PINS/Adern (rechts) 4.</p> <p><b>6 Q8</b> Nur kombinierbar mit Anschluss technik links M12 in Verbindung mit Ausführung Dose G und Anzahl PINS/Adern (links) 5 und Anschluss technik rechts M12 in Verbindung mit Ausführung Stecker G und Anzahl PINS/Adern (links) 5.</p> <p><b>7 2</b> Nur kombinierbar mit Leitungseigenschaft E.<br/>Nur kombinierbar mit Anschluss technik rechts M12 oder LE in Verbindung mit Anzeige L.<br/>Nur kombinierbar mit Leitungseigenschaft K.</p> <p><b>8 3, 4, 5</b> Bei Anschluss technik links LE wird die Anzahl Adern (links) übernommen.</p> <p><b>9 5</b> Nur kombinierbar mit Anschluss technik links M12 oder LE.</p> |
|-------------------------------------------------------------------------------------------------------------------------------------------------------------------------------------------------------------------------------------------------------------------------------------------------------------------------------------------------------------------------------------------------------------------------------------------------------------------------------------------------------------------------------------------------------------------------------------------------------------------------------------------------------------------------------------------------------------------------------------------------------------------------------------------------------------------------------------------------------------------------------------------------------------------------------------|----------------------------------------------------------------------------------------------------------------------------------------------------------------------------------------------------------------------------------------------------------------------------------------------------------------------------------------------------------------------------------------------------------------------------------------------------------------------------------------------------------------------------------------------------------------------------------------------------------------------------------------------------------------------------------------------------------------------------------------------------------------------------------|

## Übertrag Bestellcode

539052 NEBU - - - - -