

Verbindungsleitungen NEBS, für Sensoren

FESTO



Verbindungsleitungen NEBS, für Sensoren

Typenschlüssel

NEBS - L1 G 4 - K - 2.5 - LE 4

Funktion	
NEBS	Verbindungsleitung

Anschluss technik links	
L1	Dose, rechteckige Bauform L1

Ausführung Dose	
G	Gerade

Anzahl Pins/Adern (links)	
4	4-polig

Leitungseigenschaft	
K	Standard

Leitungslänge	
2.5	2,5 m
5	5 m

Anschluss technik rechts	
LE	Offenes Ende

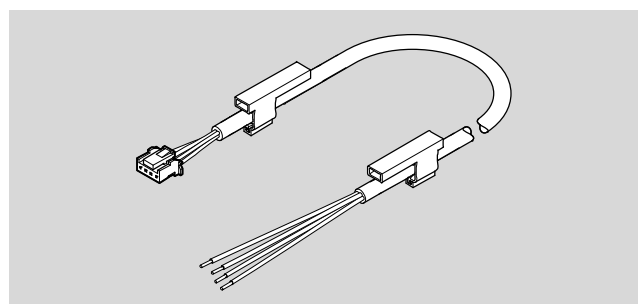
Anzahl Pins/Adern (rechts)	
4	4-polig

Verbindungsleitungen NEBS, für Sensoren

Datenblatt

Verbindungsleitung NEBS-L1G4

- Verbindungsleitung für den Anschluss von Drucksensoren SPAB
- Einseitig konfektioniert
- Kabellängen 2,5 m und 5 m
- 4 Adern
- Dose, rechteckige Bauform L1



Allgemeine Technische Daten	
Elektrischer Anschluss	Dose, rechteckige Bauform L1, 4-polig offenes Ende, 4-adrig
Leitungseigenschaft	Standard
Prüfbedingungen Leitung	Biegeweichselfestigkeit: nach Festo Norm Prüfbedingungen nach Anfrage
Kabelaufbau	4x0,14 mm ²
Kabel-Ø [mm]	4,1
Leiter-Nennquerschnitt [mm ²]	0,14
Betriebsspannungsbereich [V DC]	0 ... 30
Stoßspannungsfestigkeit [kV]	0,8
Strombelastbarkeit bei 40°C [A]	1
Schutzart nach EN 60529	IP40

Werkstoffe	
Farbe Kabelmantel	grau
Farbe Adern	blau, braun, schwarz, weiss
Gehäuse	PA
Kabelmantel	PVC
Isolierhülle	PP
Werkstoff-Hinweis	Kupfer- und PTFE-frei RoHS konform

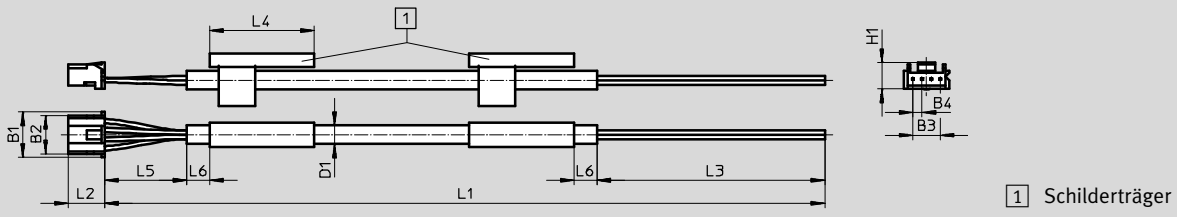
Betriebs- und Umweltbedingungen	
Umgebungstemperatur [°C]	-20 ... +60
Umgebungstemperatur bei beweglicher Kabelverlegung [°C]	-5 ... +60
Verschmutzungsgrad	2

Verbindungsleitungen NEBS, für Sensoren

Datenblatt

Abmessungen

Download CAD-Daten → www.festo.com




Typ	B1	B2	B3	B4	D1 Ø	H1	L1 [m]	L2	L3	L4	L5	L6
NEBS-L1G4-K-2.5-LE4	10	8,4	6	2	4,1	5,8	2,5	8	50	23	15	≥ 5
NEBS-L1G4-K-5-LE4							5					

Bestellangaben

Elektrischer Anschluss				Kabellänge [m]	Teile-Nr.	Typ
links		rechts				
4-polig	Dose, rechteckige Bauform L1	4-adrig	offenes Ende	2,5	572576	NEBS-L1G4-K-2.5-LE4
				5	572577	NEBS-L1G4-K-5-LE4

Bestellangaben – Zubehör

Bezeichnungsschild	Werkstoff	Verwendung	Baugröße	Teile-Nr.	Typ	PE ¹⁾
	PC	zum Einschieben in Schilderträger	23x4 mm	541598	ASLR-L-423	34

1) Packungseinheit in Stück pro Rahmen