

# Zubehör universell NEAU, für elektrische Verbindungstechnik

Datenblatt

**Sichtdeckel AK-SUB**  
**Abdeckung AK-RJ45**  
**Abdeckkappe ISK**  
**Kabelkappe ASI-KK-FK**

Abdeckungen werden in nicht benötigte Anschlüsse/Öffnungen eingesetzt/ingeschraubt bzw. aufgesetzt/aufgeschraubt und verschließen diese dadurch. Sie gewährleisten auf diese Weise folgende Funktionen:

- die Funktion des jeweiligen Bauteils
- die Erreichung einer Schutzklasse
- Vermeidung von Gefährdungen (z. B. durch Abdecken stromführender Teile)



Allgemeine Technische Daten					
Typ	AK-SUB-9/15-B	AK-RJ45	ISK-M8	ISK-M12	ASI-KK-FK
Einbaulage	–	–	–	–	beliebig
Breite [mm]	–	33	–	–	–
Höhe [mm]	–	8	–	–	–
Länge [mm]	–	20	–	–	–
Schutzart nach EN 60529	IP65, IP67 (montiert)	IP65, IP67 (montiert)	IP65	–	–
Produktgewicht [g]	20	10	5	5	–

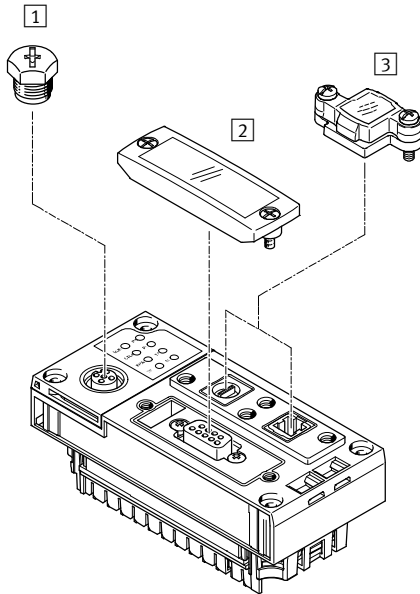
Werkstoffe					
Typ	AK-SUB-9/15-B	AK-RJ45	ISK-M8	ISK-M12	ASI-KK-FK
Gehäuse	–	–	PA, verstärkt	PA, verstärkt	PA
Deckel	PA	PA	–	–	–
Schrauben	Stahl verzinkt	Stahl	–	–	–
Dichtung	NBR	NBR	–	–	–
Werkstoff-Hinweis	–	–	RoHS konform	–	RoHS konform

Betriebs- und Umweltbedingungen					
Typ	AK-SUB-9/15-B	AK-RJ45	ISK-M8	ISK-M12	ASI-KK-FK
Umgebungstemperatur [°C]	–5 ... +50	–5 ... +50	–10 ... +50	–	–

# Zubehör universell NEAU, für elektrische Verbindungstechnik

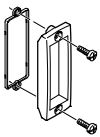
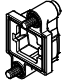
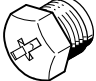
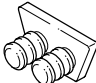
Datenblatt

## Beispiele für die Anbringung von Abdeckungen



Abdeckungen werden in nicht benötigte Anschlüsse/Öffnungen eingesetzt/ingeschraubt bzw. aufgesetzt/aufgeschraubt.

- 1 ISK-M12
- 2 AK-SUB-9/15-B
- 3 AK-RJ45

Bestellangaben				
	Beschreibung	Befestigung	Teile-Nr.	Typ
	Transparenter Deckel zum Verschließen von Schaltern und unbenutzten Anschlüssen (an Elementen des CPX-Terminals)	2 Schrauben, M3x10	<b>533334</b>	<b>AK-SUB-9/15-B</b>
	Deckel zum Verschließen von Schaltern und unbenutzten RJ45-Anschlüssen (an Elementen des CPX-Terminals)	2 Schrauben, M3x14	<b>534496</b>	<b>AK-RJ45</b>
	Abdeckkappe (10 Stück) zum (nicht druckdichten) Verschließen von Öffnungen mit M8 oder M12 Innengewinde (vorzugsweise unbenutzte elektrische Anschlüsse)	Gewinde M8	<b>177672</b>	<b>ISK-M8</b>
		Gewinde M12	<b>165592</b>	<b>ISK-M12</b>
	Stopfen zum Verschließen des offenen Endes eines AS-interface Kabels	wird von Hand eingedrückt	<b>18787</b>	<b>ASI-KK-FK</b>