

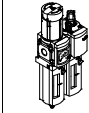
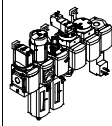
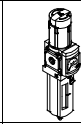
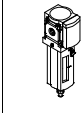
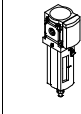
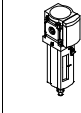
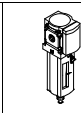
# Wasserabscheider MS-LWS, Baureihe MS

**FESTO**



# Wasserabscheider MS-LWS, Baureihe MS

Lieferübersicht Wartungsgeräte Baureihe MS

Typ	Bau- größe	Pneumatischer Anschluss im Gehäuse	Anschlussplatte	Druckregelbereich [bar]						Filterfeinheit [µm]			
				0,05 ...	0,05 ...	0,1 ...	0,3 ...	0,1 ...	0,5 ...	0,01	1	5	40
Code			AG.../AQ...	D2	D4	D5	D6	D7	D8	A	B	C	E
<b>Wartungsgeräte-Kombinationen</b>													
<b>MSB-FRC</b> 	4	G1/8, G1/4	G1/8, G1/4, G3/8	-	-	-	■	■	-	-	-	■	■
	6	G1/4, G3/8, G1/2	G1/4, G3/8, G1/2, G3/4	-	-	-	■	■	-	-	-	■	■
	9	-											
	12	-											
<b>Wartungsgeräte-Kombinationen (weitere Varianten bestellbar über Konfigurator → Internet: msb4, msb6 oder msb9)</b>													
<b>MSB</b> 	4	G1/4	G1/8, G1/4, G3/8	-	-	-	■	■	-	-	-	■	■
	6	G1/2	G1/4, G3/8, G1/2, G3/4	-	-	-	■	■	-	-	-	■	■
	9	-											
	12	-											
<b>Einzelgeräte</b>													
<b>Filterregel- ventile</b> <b>MS-LFR</b> 	4	G1/8, G1/4	G1/8, G1/4, G3/8	-	-	■	■	■	-	-	-	■	■
	6	G1/4, G3/8, G1/2	G1/4, G3/8, G1/2, G3/4	-	-	■	■	■	■	-	-	■	■
	9	G3/4, G1	G1/2, G3/4, G1, G11/4, G11/2	-	-	■	■	■	■	-	-	■	■
	12	-	G1, G11/4, G11/2, G2	-	-	-	■	■	■	-	-	■	■
<b>Filter</b> <b>MS-LF</b> 	4	G1/8, G1/4	G1/8, G1/4, G3/8	-	-	-	-	-	-	-	-	■	■
	6	G1/4, G3/8, G1/2	G1/4, G3/8, G1/2, G3/4	-	-	-	-	-	-	-	-	■	■
	9	G3/4, G1	G1/2, G3/4, G1, G11/4, G11/2	-	-	-	-	-	-	-	-	■	■
	12	-	G1, G11/4, G11/2, G2	-	-	-	-	-	-	-	-	■	■
<b>Fein- und Feinstfilter</b> <b>MS-LFM</b> 	4	G1/8, G1/4	G1/8, G1/4, G3/8	-	-	-	-	-	-	■	■	-	-
	6	G1/4, G3/8, G1/2	G1/4, G3/8, G1/2, G3/4	-	-	-	-	-	-	■	■	-	-
	9	G3/4, G1	G1/2, G3/4, G1, G11/4, G11/2	-	-	-	-	-	-	■	■	-	-
	12	-	G1, G11/4, G11/2, G2	-	-	-	-	-	-	■	■	-	-
<b>Aktivkohle- filter</b> <b>MS-LFX</b> 	4	G1/8, G1/4	G1/8, G1/4, G3/8	-	-	-	-	-	-	-	-	-	-
	6	G1/4, G3/8, G1/2	G1/4, G3/8, G1/2, G3/4	-	-	-	-	-	-	-	-	-	-
	9	G3/4, G1	G1/2, G3/4, G1, G11/4, G11/2	-	-	-	-	-	-	-	-	-	-
	12	-	G1, G11/4, G11/2, G2	-	-	-	-	-	-	-	-	-	-
<b>Wasser- abscheider</b> <b>MS-LWS</b> 	4	-											
	6	G1/4, G3/8, G1/2	G1/4, G3/8, G1/2, G3/4	-	-	-	-	-	-	-	-	-	-
	9	G3/4, G1	G1/2, G3/4, G1, G11/4, G11/2	-	-	-	-	-	-	-	-	-	-
	12	-	G1, G11/4, G11/2, G2	-	-	-	-	-	-	-	-	-	-

# Wasserabscheider MS-LWS, Baureihe MS



Lieferübersicht Wartungsgeräte Baureihe MS

Typ	Bau- größe	Schalen- schutz		Kondensatablass				Druckanzeige					Abschließ- barkeit		Optionen		→ Seite/ Internet
		Kunststoffschutzkorb	Metallschale	manuell drehend	halbautomatisch	vollautomatisch	extern, vollautoma- tisch, elektrisch	Verschlussblende (ohne Manometer)	integriertes MS-Manometer	Adapter EN-Manometer G1/8	Adapter EN-Manometer G1/4	Drucksensor	Drehknopf mit Arretie- rung, mit Zubehör abschließbar	Drehknopf mit inte- griertem Schloss	Schalldämpfer	Durchflussrichtung von rechts nach links	
Code		R	U	M	H	V	E...	VS	AG	A8	A4	AD...	AS	E11	S	Z	
<b>Wartungsgeräte-Kombinationen</b>																	
<b>MSB-FRC</b>	4	■	-	■	-	■	-	-	■	-	-	-	■	-	-	■	msb4
	6	■	■	■	-	■	-	-	■	-	-	-	■	-	-	■	msb6
	9	-	-	-	-	-	-	-	-	-	-	-	-	-	-	-	-
	12	-	-	-	-	-	-	-	-	-	-	-	-	-	-	-	-
<b>Wartungsgeräte-Kombinationen</b>																	
<b>MSB</b>	4	■	■	■	-	■	-	-	■	-	-	-	■	-	-	■	msb4
	6	■	■	■	-	■	-	-	■	-	-	-	■	-	-	■	msb6
	9	-	-	-	-	-	-	-	-	-	-	-	-	-	-	-	-
	12	-	-	-	-	-	-	-	-	-	-	-	-	-	-	-	-
<b>Einzelgeräte</b>																	
Filterregel- ventile <b>MS-LFR</b>	4	■	■	■	■	■	-	■	■	■	■	■	■	■	■	■	ms4-lfr
	6	■	■	■	■	■	■	■	■	■	■	■	■	■	■	■	ms6-lfr
	9	-	■	■	■	■	■	■	■	■	■	■	■	■	■	■	ms9-lfr
	12	-	■	■	-	■	■	■	■	■	-	■	-	■	■	-	■
Filter <b>MS-LF</b>	4	■	■	■	■	■	-	-	-	-	-	-	-	-	-	■	ms4-lf
	6	■	■	■	■	■	■	-	-	-	-	-	-	-	-	■	ms6-lf
	9	-	■	■	■	■	■	-	-	-	-	-	-	-	-	■	ms9-lf
	12	-	■	■	-	■	■	-	-	-	-	-	-	-	-	■	ms12-lf
Fein- und Feinstfilter <b>MS-LFM</b>	4	■	■	■	■	■	-	-	-	-	-	-	-	-	-	■	ms4-lfm
	6	■	■	■	■	■	■	-	-	-	-	-	-	-	-	■	ms6-lfm
	9	-	■	■	■	■	■	-	-	-	-	-	-	-	-	■	ms9-lfm
	12	-	■	■	-	■	■	-	-	-	-	-	-	-	-	■	ms12-lfm
Aktivkohle- filter <b>MS-LFX</b>	4	■	■	-	-	-	-	-	-	-	-	-	-	-	-	■	ms4-lfx
	6	■	■	-	-	-	-	-	-	-	-	-	-	-	-	■	ms6-lfx
	9	-	■	-	-	-	-	-	-	-	-	-	-	-	-	■	ms9-lfx
	12	-	■	-	-	-	-	-	-	-	-	-	-	-	-	■	ms12-lfx
Wasser- abscheider <b>MS-LWS</b>	4	-	-	-	-	-	-	-	-	-	-	-	-	-	-	-	-
	6	-	■	-	-	■	■	-	-	-	-	-	-	-	-	■	8
	9	-	■	-	-	■	■	-	-	-	-	-	-	-	-	■	16
	12	-	■	-	-	■	■	-	-	-	-	-	-	-	-	■	24

# Wasserabscheider MS-LWS, Baureihe MS



Lieferübersicht Wartungsgeräte Baureihe MS

Typ	Bau- größe	Pneumatischer Anschluss im Gehäuse	Anschlussplatte	Druckregelbereich [bar]						Versorgungsspannung			
				0,05 ...	0,05 ...	0,1 ...	0,3 ...	0,1 ...	0,5 ...	24 V DC, Anschlussbild nach EN 175301	24 V DC, Anschluss M12 nach IEC 61076-2-101	110 V AC, Anschlussbild nach EN 175301	230 V AC, Anschlussbild nach EN 175301
Code			AG.../AQ...	D2	D4	D5	D6	D7	D8	V24	V24P	V110	V230
<b>Einzelgeräte</b>													
Druckregel- ventile <b>MS-LR</b>		4	G1/8, G1/4	G1/8, G1/4, G3/8	-	-	■	■	■	-	-	-	-
		6	G1/4, G3/8, G1/2	G1/4, G3/8, G1/2, G3/4	-	-	■	■	■	■	-	-	-
		9	G3/4, G1	G1/2, G3/4, G1, G1 1/4, G1 1/2	-	-	■	■	■	■	-	-	-
		12	-	G1, G1 1/4, G1 1/2, G2	-	-	-	■	■	■	-	-	-
Druckregel- ventile <b>MS-LRB</b>		4	G1/4	G1/8, G1/4, G3/8	-	-	■	■	■	-	-	-	-
		6	G1/2	G1/4, G3/8, G1/2, G3/4	-	-	■	■	■	■	-	-	-
		9	-										
		12	-										
Präzisions- Druckregel- ventile <b>MS-LRP</b>		4	-										
		6	G1/4, G3/8, G1/2	G1/4, G3/8, G1/2, G3/4	■	■	■	-	■	-	-	-	-
		9	-										
		12	-										
Präzisions- Druckregel- ventile <b>MS-LRPB</b>		4	-										
		6	G1/2	G1/4, G3/8, G1/2, G3/4	■	■	■	-	■	-	-	-	-
		9	-										
		12	-										
Elektrik-Druck- regelventile <b>MS-LRE</b>		4	-										
		6	G1/4, G3/8, G1/2	G1/4, G3/8, G1/2, G3/4	-	-	■	■	■	■	-	-	-
		9	-										
		12	-										
Öler <b>MS-LOE</b>		4	G1/8, G1/4	G1/8, G1/4, G3/8	-	-	-	-	-	-	-	-	-
		6	G1/4, G3/8, G1/2	G1/4, G3/8, G1/2, G3/4	-	-	-	-	-	-	-	-	-
		9	G3/4, G1	G1/2, G3/4, G1, G1 1/4, G1 1/2	-	-	-	-	-	-	-	-	-
		12	-	G1, G1 1/4, G1 1/2, G2	-	-	-	-	-	-	-	-	-
Einschalt- ventile <b>MS-EM(1)</b>		4	G1/8, G1/4	G1/8, G1/4, G3/8	-	-	-	-	-	-	-	-	-
		6	G1/4, G3/8, G1/2	G1/4, G3/8, G1/2, G3/4	-	-	-	-	-	-	-	-	-
		9	G3/4, G1	G1/2, G3/4, G1, G1 1/4, G1 1/2	-	-	-	-	-	-	-	-	-
		12	-	G1, G1 1/4, G1 1/2, G2	-	-	-	-	-	-	-	-	-
Einschalt- ventile <b>MS-EE</b>		4	G1/8, G1/4	G1/8, G1/4, G3/8	-	-	-	-	-	-	■	-	■
		6	G1/4, G3/8, G1/2	G1/4, G3/8, G1/2, G3/4	-	-	-	-	-	-	■	-	■
		9	G3/4, G1	G1/2, G3/4, G1, G1 1/4, G1 1/2	-	-	-	-	-	-	■	■	■
		12	-	G1, G1 1/4, G1 1/2, G2	-	-	-	-	-	-	■	■	■
Druckaufbau- ventile <b>MS-DL</b>		4	G1/8, G1/4	G1/8, G1/4, G3/8	-	-	-	-	-	-	-	-	-
		6	G1/4, G3/8, G1/2	G1/4, G3/8, G1/2, G3/4	-	-	-	-	-	-	-	-	-
		9	-										
		12	-	G1, G1 1/4, G1 1/2, G2	-	-	-	-	-	-	-	-	-
Druckaufbau- ventile <b>MS-DE</b>		4	G1/8, G1/4	G1/8, G1/4, G3/8	-	-	-	-	-	-	■	-	■
		6	G1/4, G3/8, G1/2	G1/4, G3/8, G1/2, G3/4	-	-	-	-	-	-	■	-	■
		9	-										
		12	-	G1, G1 1/4, G1 1/2, G2	-	-	-	-	-	-	■	■	■

# Wasserabscheider MS-LWS, Baureihe MS

Lieferübersicht Wartungsgeräte Baureihe MS



Typ	Bau- größe	Schalenschutz		Druckanzeige				Abschließbar- keit			Optionen		→ Seite/ Internet
		Kunststoffschutzkorb	Metallschale	Verschlussblende (ohne Manometer)	integriertes MS-Manometer	Adapter EN-Manometer G1/8	Adapter EN-Manometer G1/4	Drucksensor	Drehknopf mit Arretie- rung, mit Zubehör abschließbar	Drehknopf mit inte- griertem Schloss	Schalldämpfer	Durchflussrichtung von rechts nach links	
Code		R	U	VS	AG	A8	A4	AD...	AS	E11	S	Z	
<b>Einzelgeräte</b>													
Druckregel- ventile <b>MS-LR</b>	4	-	-	■	■	■	■	■	■	■	-	■	ms4-lr
	6	-	-	■	■	-	■	■	■	■	-	■	ms6-lr
	9	-	-	■	■	-	■	■	■	■	-	■	ms9-lr
	12	-	-	■	■	-	■	-	■	■	-	■	ms12-lr
Druckregel- ventile <b>MS-LRB</b>	4	-	-	■	■	■	■	■	■	■	-	■	ms4-lrb
	6	-	-	■	■	-	■	■	■	■	-	■	ms6-lrb
	9	-	-	-	-	-	-	-	-	-	-	-	-
	12	-	-	-	-	-	-	-	-	-	-	-	-
Präzisions- Druckregel- ventile <b>MS-LRP</b>	4	-	-	-	-	-	-	-	-	-	-	-	-
	6	-	-	■	-	■	■	■	■	■	-	■	ms6-lrp
	9	-	-	-	-	-	-	-	-	-	-	-	-
	12	-	-	-	-	-	-	-	-	-	-	-	-
Präzisions- Druckregel- ventile <b>MS-LRPB</b>	4	-	-	-	-	-	-	-	-	-	-	-	-
	6	-	-	■	-	■	■	■	■	■	-	■	ms6-lrpb
	9	-	-	-	-	-	-	-	-	-	-	-	-
	12	-	-	-	-	-	-	-	-	-	-	-	-
Elektrik-Druck- regelventile <b>MS-LRE</b>	4	-	-	-	-	-	-	-	-	-	-	-	-
	6	-	-	■	■	-	■	-	-	-	-	■	ms6-lre
	9	-	-	-	-	-	-	-	-	-	-	-	-
	12	-	-	-	-	-	-	-	-	-	-	-	-
Öler <b>MS-LOE</b>	4	■	■	-	-	-	-	-	-	-	-	■	ms4-loe
	6	■	■	-	-	-	-	-	-	-	-	■	ms6-loe
	9	-	■	-	-	-	-	-	-	-	-	■	ms9-loe
	12	-	■	-	-	-	-	-	-	-	-	■	ms12-loe
Einschalt- ventile <b>MS-EM(1)</b>	4	-	-	■	■	■	■	■	-	-	■	■	ms4-em1
	6	-	-	■	■	-	■	■	-	-	■	■	ms6-em1
	9	-	-	■	■	-	■	-	-	-	■	■	ms9-em
	12	-	-	■	■	-	■	-	-	-	■	■	ms12-em
Einschalt- ventile <b>MS-EE</b>	4	-	-	■	■	■	■	■	-	-	■	■	ms4-ee
	6	-	-	■	■	-	■	■	-	-	■	■	ms6-ee
	9	-	-	■	■	-	■	-	-	-	■	■	ms9-ee
	12	-	-	■	■	-	■	-	-	-	■	■	ms12-ee
Druckaufbau- ventile <b>MS-DL</b>	4	-	-	■	■	■	■	■	-	-	-	■	ms4-dl
	6	-	-	■	■	-	■	■	-	-	-	■	ms6-dl
	9	-	-	-	-	-	-	-	-	-	-	-	-
	12	-	-	■	■	-	■	-	-	-	-	■	ms12-dl
Druckaufbau- ventile <b>MS-DE</b>	4	-	-	■	■	■	■	■	-	-	-	■	ms4-de
	6	-	-	■	■	-	■	■	-	-	-	■	ms6-de
	9	-	-	-	-	-	-	-	-	-	-	-	-
	12	-	-	■	■	-	■	-	-	-	-	■	ms12-de

# Wasserabscheider MS-LWS, Baureihe MS

Lieferübersicht Wartungsgeräte Baureihe MS

Typ	Bau- größe	Pneumatischer Anschluss im Gehäuse	Anschlussplatte	Performance Level			Versorgungsspannung				
				Kategorie 1, 1-Kanal	Kategorie 3, 2-Kanal	Kategorie 4, 2-Kanal mit Selbstüberwachung	24 V DC, Anschlussbild nach EN 175301	24 V DC, Anschluss M12 nach IEC 61076-2-101/ nach EN 60947-5-2	110 V AC, Anschlussbild nach EN 175301	230 V AC, Anschlussbild nach EN 175301	
Code			AG.../AQ...	C	D	E	V24	V24P	V110	V230	
<b>Einzelgeräte</b>											
Druckaufbau- und Entlüf- tungsventile <b>MS-SV-C</b>		4	–								
		6	G $\frac{1}{2}$	G $\frac{1}{4}$ , G $\frac{3}{8}$ , G $\frac{1}{2}$ , G $\frac{3}{4}$	■	–	–	■	■	■	■
		9	G $\frac{3}{4}$ , G1	G $\frac{1}{2}$ , G $\frac{3}{4}$ , G1, G1 $\frac{1}{4}$ , G1 $\frac{1}{2}$	■	–	–	■	■	■	■
		12	–								
Druckaufbau- und Entlüf- tungsventile <b>MS-SV-D</b>		4	–								
		6	G $\frac{1}{2}$	G $\frac{1}{4}$ , G $\frac{3}{8}$ , G $\frac{1}{2}$ , G $\frac{3}{4}$	–	■	–	■	■	–	–
		9	–								
		12	–								
Druckaufbau- und Entlüf- tungsventile <b>MS-SV-E</b>		4	–								
		6	G $\frac{1}{2}$	G $\frac{1}{4}$ , G $\frac{3}{8}$ , G $\frac{1}{2}$ , G $\frac{3}{4}$	–	–	■	■	–	–	–
		9	–								
		12	–								
Membran- Lufttrockner <b>MS-LDM1</b>		4	G $\frac{1}{8}$ , G $\frac{1}{4}$	G $\frac{1}{8}$ , G $\frac{1}{4}$ , G $\frac{3}{8}$	–	–	–	–	–	–	–
		6	G $\frac{1}{4}$ , G $\frac{3}{8}$ , G $\frac{1}{2}$	G $\frac{1}{4}$ , G $\frac{3}{8}$ , G $\frac{1}{2}$ , G $\frac{3}{4}$	–	–	–	–	–	–	–
		9	–								
		12	–								
Abzweig- module <b>MS-FRM</b>		4	G $\frac{1}{8}$ , G $\frac{1}{4}$	G $\frac{1}{8}$ , G $\frac{1}{4}$ , G $\frac{3}{8}$	–	–	–	–	–	–	–
		6	G $\frac{1}{4}$ , G $\frac{3}{8}$ , G $\frac{1}{2}$	G $\frac{1}{4}$ , G $\frac{3}{8}$ , G $\frac{1}{2}$ , G $\frac{3}{4}$	–	–	–	–	–	–	–
		9	G $\frac{3}{4}$ , G1	G $\frac{1}{2}$ , G $\frac{3}{4}$ , G1, G1 $\frac{1}{4}$ , G1 $\frac{1}{2}$	–	–	–	–	–	–	–
		12	–	G1, G1 $\frac{1}{4}$ , G1 $\frac{1}{2}$ , G2	–	–	–	–	–	–	–
Verteiler- blöcke <b>MS-FRM-FRZ</b>		4	G $\frac{1}{4}$	–	–	–	–	–	–	–	
		6	G $\frac{1}{2}$	–	–	–	–	–	–	–	
		9	–								
		12	–								
Durchfluss- sensoren <b>SFAM</b>		4	–								
		6	G $\frac{1}{2}$	G $\frac{1}{2}$	–	–	–	–	–	–	
		9	–	G1, G1 $\frac{1}{2}$	–	–	–	–	–	–	
		12	–								

# Wasserabscheider MS-LWS, Baureihe MS

Lieferübersicht Wartungsgeräte Baureihe MS



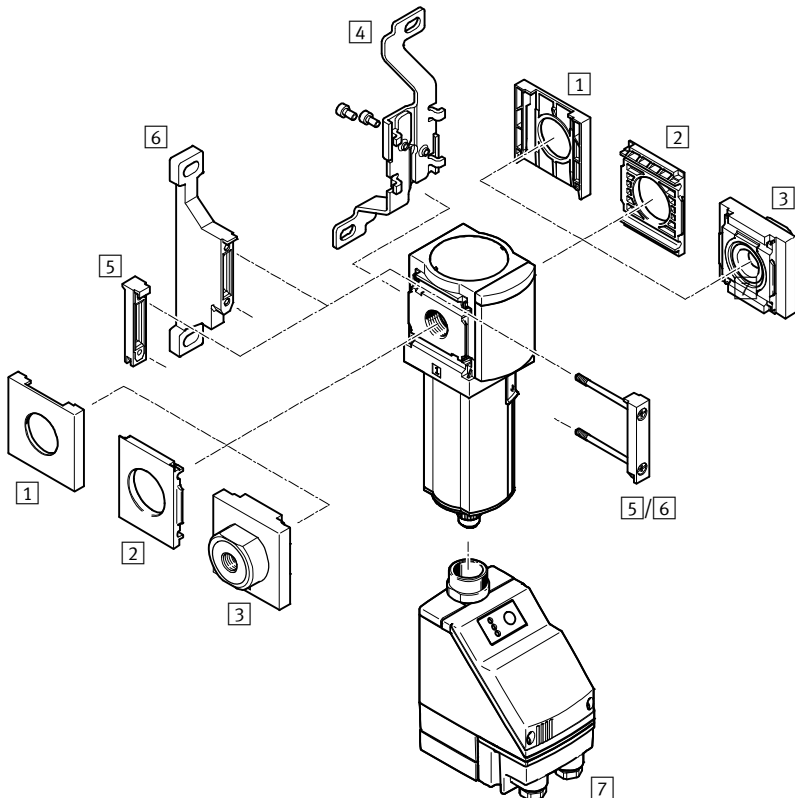
Typ	Bau- größe	Schalenschutz		Druckanzeige					Schaltausgang			Optionen		→ Seite/ Internet
		Kunststoffschutzkorb	Metallschale	Verschlussblende (ohne Manometer)	integriertes MS-Manometer	Adapter EN-Manometer G1/8	Adapter EN-Manometer G1/4	Drucksensor	2x PNP oder NPN, 1 Analogausgang 4 ... 20 mA	2x PNP oder NPN, 1 Analogausgang 0 ... 10 V	Schalldämpfer	Durchflussrichtung von rechts nach links		
Code		R	U	VS	AG	A8	A4	AD...	2SA	2SV	S	Z/R		
<b>Einzelgeräte</b>														
Druckaufbau- und Entlüf- tungsventile <b>MS-SV-C</b>	4	-												
	6	-	-	■	■	-	■	■	-	-	■	■	ms6-sv	
	9	-	-	■	■	-	■	■	-	-	■	■	ms9-sv	
	12	-											-	
Druckaufbau- und Entlüf- tungsventile <b>MS-SV-D</b>	4	-											-	
	6	-	-	■	■	-	■	■	-	-	■	■	ms6-sv	
	9	-											-	
	12	-											-	
Druckaufbau- und Entlüf- tungsventile <b>MS-SV-E</b>	4	-											-	
	6	-	-	■	■	-	■	■	-	-	■	■	ms6-sv	
	9	-											-	
	12	-											-	
Membran- Lufttrockner <b>MS-LDM1</b>	4	-	■	-	-	-	-	-	-	-	-	■	ms4-ldm1	
	6	-	■	-	-	-	-	-	-	-	-	■	ms6-ldm1	
	9	-											-	
	12	-											-	
Abzweig- module <b>MS-FRM</b>	4	-	-	■	■	■	■	■	-	-	-	■	ms4-frm	
	6	-	-	■	■	-	■	■	-	-	-	■	ms6-frm	
	9	-	-	■	■	-	■	■	-	-	-	■	ms9-frm	
	12	-	-	■	-	-	-	-	-	-	-	-	ms12-frm	
Verteiler- blöcke <b>MS-FRM-FRZ</b>	4	-	-	-	-	-	-	-	-	-	-	■	ms4-frm	
	6	-	-	-	-	-	-	-	-	-	-	■	ms6-frm	
	9	-											-	
	12	-											-	
Durchfluss- sensoren <b>SFAM</b>	4	-											-	
	6	-	-	-	-	-	-	-	■	■	-	■	sfam-62	
	9	-	-	-	-	-	-	-	■	■	-	■	sfam-90	
	12	-											-	


# Wasserabscheider MS6-LWS, Baureihe MS

Peripherieübersicht

FESTO

## Wasserabscheider MS6-LWS



 Hinweis

Weiteres Zubehör:

- Modulverbinder für Kombination mit Baugröße MS4/MS6 oder Baugröße MS9 → Internet: amv, rmv, armv
- Adapter für Montage an Profile → Internet: ipm-80, ipm-40-80, ipm-80-80

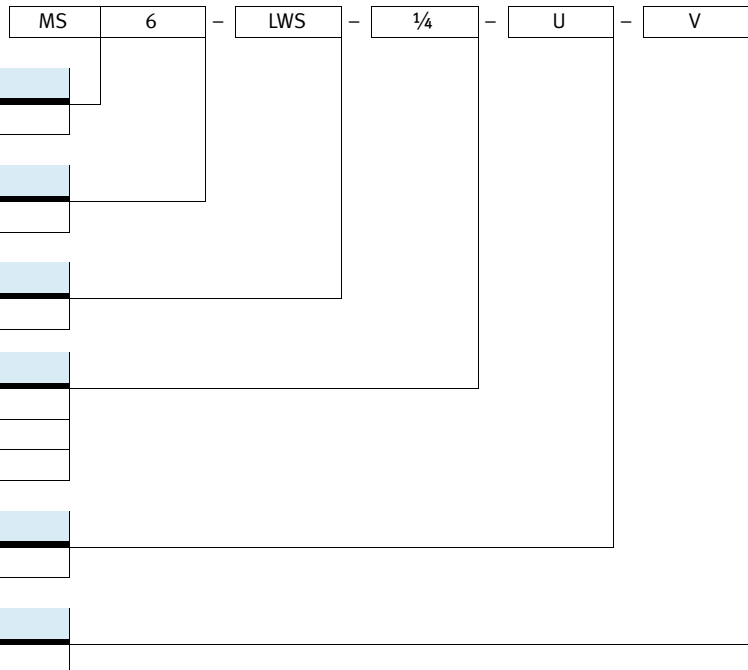
Befestigungselemente und Zubehör					
	Einzelgerät		Kombination		→ Seite/Internet
	ohne Anschlussplatte	mit Anschlussplatte	ohne Anschlussplatte	mit Anschlussplatte	
[1] Abdeckkappe MS6-END	■	-	■	-	ms6-end
[2] Befestigungsplatte MS6-AEND	■ <sup>1)</sup>	-	■ <sup>1)</sup>	-	ms6-aend
[3] Anschlussplatte-SET MS6-AG...	-	■ <sup>1)</sup>	-	■ <sup>1)</sup>	ms6-ag
Anschlussplatte-SET MS6-AQ...	-	■ <sup>1)</sup>	-	■ <sup>1)</sup>	ms6-aq
[4] Befestigungswinkel MS6-WB	■	■	-	-	ms6-wb
[5] Modulverbinder MS6-MV	-	■	■	■	ms6-mv
[6] Befestigungswinkel MS6-WP	■	■	■	■	ms6-wp
Befestigungswinkel (ohne Abbildung) MS6-WPB/WPE/WPM	■	■	■	■	ms6-wp
[7] Kondensatablass vollautomatisch, elektrisch gesteuert E2/E3/E4	■	■	■	■	14

1) Zur Montage wird Modulverbinder MS6-MV [5] oder Befestigungswinkel MS6-WP/WPB/WPE/WPM [6] benötigt.



# Wasserabscheider MS6-LWS, Baureihe MS

Typenschlüssel



Weitere Varianten können Sie über den Produktbaukasten bestellen → 14

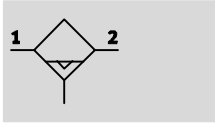
- Anschlussplatten
- Kondensatablass
- Befestigungsart
- Zulassung EU
- Zulassung UL
- Alternative Durchflussrichtung

# Wasserabscheider MS6-LWS, Baureihe MS

FESTO

Datenblatt

Kondensatablass  
vollautomatisch



- - Durchfluss  
2400 ... 3800 l/min
- - Temperaturbereich  
+1 ... +60 °C
- - Eingangsdruck  
0,8 ... 16 bar
- - [www.festo.com](http://www.festo.com)



Der wartungsfreie Wasserabscheider befreit die Druckluft von Kondenswasser.

- Konstant hohe Kondensatabscheidung (99 %) bis zum maximalen Durchfluss
- Metallschale
- Wahlweise mit vollautomatischem oder vollautomatischem, elektrisch gesteuertem Kondensatablass
- Optionale Gerätevariante EX4 zum Einsatz in explosionsgefährdeten Bereichen der Zonen 1, 2, 21 und 22

Allgemeine Technische Daten	
Baugröße	MS6
Pneumatischer Anschluss 1, 2	
Innengewinde	G $\frac{1}{4}$ , G $\frac{3}{8}$ oder G $\frac{1}{2}$
Anschlussplatte AG...	G $\frac{1}{4}$ , G $\frac{3}{8}$ , G $\frac{1}{2}$ oder G $\frac{3}{4}$
Anschlussplatte AQ...	NPT $\frac{1}{4}$ , NPT $\frac{3}{8}$ , NPT $\frac{1}{2}$ oder NPT $\frac{3}{4}$
Konstruktiver Aufbau	Zentrifugalabscheider
Befestigungsart	mit Zubehör
	Leitungseinbau
Einbaulage	senkrecht $\pm 5^\circ$
Luftreinheitsklasse am Ausgang	Druckluft nach ISO 8573-1:2010 [7:7:4] (mit Variante E2, E3 oder E4: [-:7:4])
Schalenschutz	integriert als Metallschale
Kondensatablass	vollautomatisch
	vollautomatisch, elektrisch gesteuert
Kondensatabscheidunggrad [%]	99
Max. Kondensatmenge [ml]	38

• Hinweis: Dieses Produkt entspricht ISO 1179-1 und ISO 228-1.

Normalnendurchfluss qnN <sup>1)</sup>			
Baugröße	MS6		
Pneumatischer Anschluss	G $\frac{1}{4}$	G $\frac{3}{8}$	G $\frac{1}{2}$
qnN [l/min]	2400	3500	3800

1) Gemessen bei p<sub>1</sub> = 6 bar und  $\Delta p$  = 1 bar

# Wasserabscheider MS6-LWS, Baureihe MS

Datenblatt

Betriebs- und Umweltbedingungen		
Kondensatablass	vollautomatisch V	vollautomatisch, elektrisch gesteuert E2/E3/E4
Baugröße	MS6	MS6
Betriebsdruck [bar]	2 ... 12 (2 ... 10) <sup>1)</sup>	0,8 ... 16 (0,8 ... 10) <sup>1)</sup>
Betriebsmedium	Druckluft nach ISO 8573-1:2010 [7:-:-] inerte Gase	Druckluft nach ISO 8573-1:2010 [-:-:-]
Umgebungstemperatur [°C]	+5 ... +60	+1 ... +60
Mediumtemperatur [°C]	+5 ... +60	+1 ... +60
Lagertemperatur [°C]	-10 ... +60	+1 ... +60
Korrosionsbeständigkeit KBK <sup>2)</sup>	2	
Zulassung UL	c UL us - Recognized (OL)	

1) Wert in Klammern gilt für MS6-LWS mit Zulassung UL.

2) Korrosionsbeständigkeitsklasse KBK 2 nach Festo Norm FN 940070

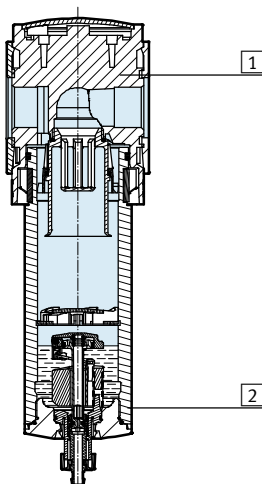
Mäßige Korrosionsbeanspruchung. Innenraumanwendung bei der Kondensation auftreten darf. Außenliegende sichtbare Teile mit vorrangig dekorativer Anforderung an die Oberfläche, die in direktem Kontakt zur umgebenden industrieeüblichen Atmosphäre stehen.

ATEX	
Zulassung EU	EX4
ATEX-Kategorie Gas	II 2G
Ex-Zündschutzart Gas	c T6 X
ATEX-Kategorie Staub	II 2D
Ex-Zündschutzart Staub	c 60 °C X
Ex-Umgebungstemperatur	+5 °C ≤ Ta ≤ +60 °C
CE-Zeichen (siehe Konformitäts- erklärung)	nach EU-Ex-Schutz-Richtlinie (ATEX)

Gewichte [g]	
Baugröße	MS6
Wasserabscheider	820
Wasserabscheider mit Kondensat- ablass vollautomatisch, elektrisch gesteuert E2/E3/E4	1800

## Werkstoffe

Funktionsschnitt



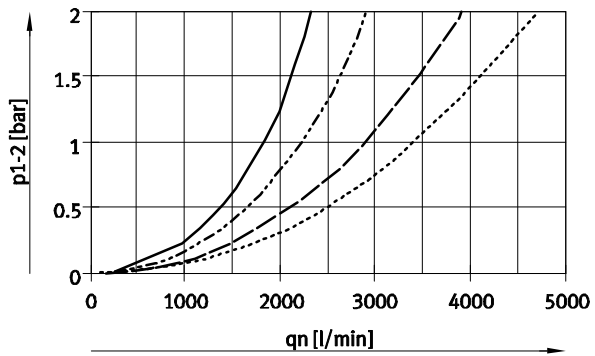
Wasserabscheider		
1	Gehäuse	Aluminium-Druckguss
2	Schale	Aluminium-Knetlegierung
	Sichtscheibe	PA
-	Dichtungen	NBR
	Werkstoff-Hinweis	RoHS konform (nicht mit Variante E2, E3 oder E4) Kupfer- und PTFE-frei

# Wasserabscheider MS6-LWS, Baureihe MS

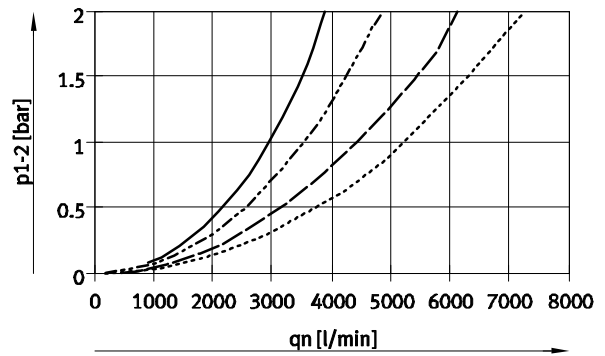
Datenblatt

## Normaldurchfluss $q_n$ in Abhängigkeit vom Differenzdruck $p_{1-2}$

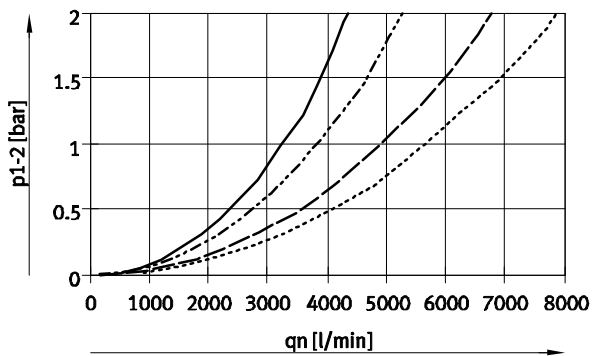
MS6-LWS-1/4



MS6-LWS-3/8



MS6-LWS-1/2



- 4 bar
- - - 6 bar
- · - 10 bar
- · · 14 bar

# Wasserabscheider MS6-LWS, Baureihe MS

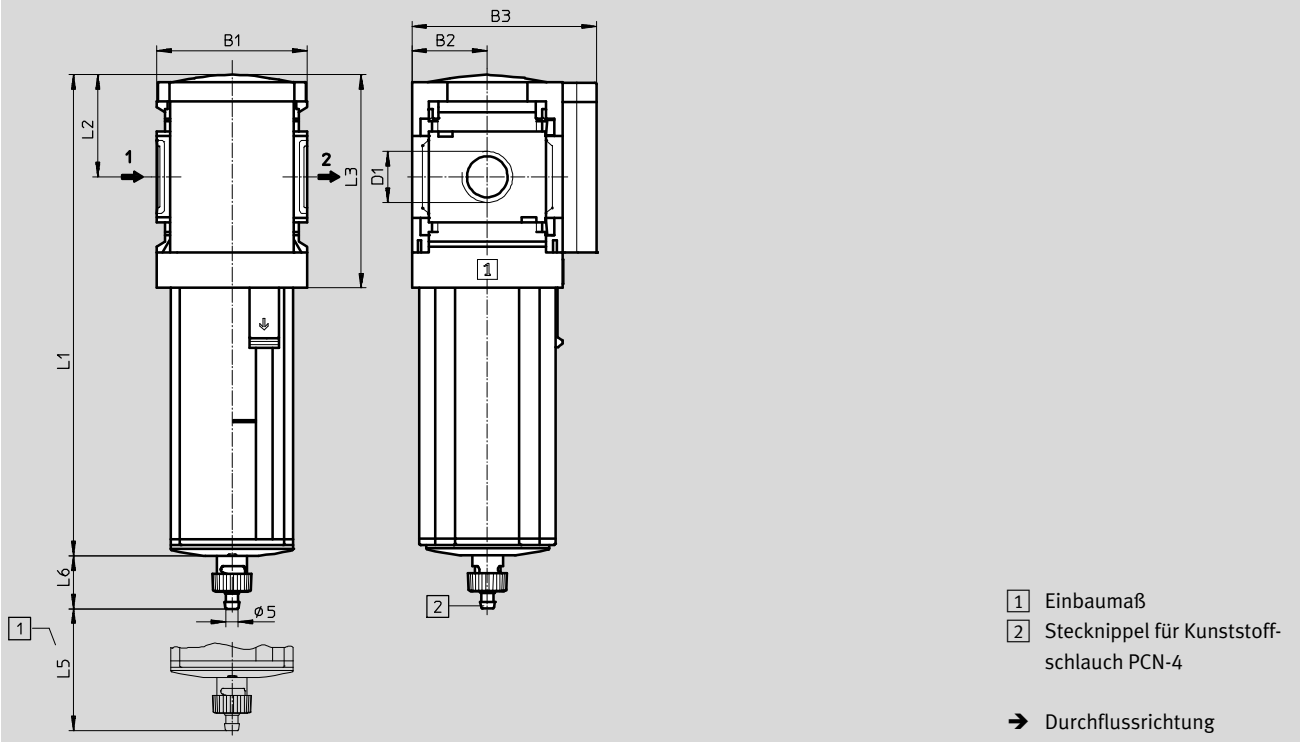
Datenblatt

FESTO

## Abmessungen – Grundtyp

Download CAD-Daten → [www.festo.com](http://www.festo.com)

Kondensatablass vollautomatisch V



Typ	B1	B2	B3	D1	L1	L2	L3	L5	L6
MS6-LWS-1/4-...-V	62	31	76	G1/4	198	42	87	68	22
MS6-LWS-3/8-...-V				G3/8					
MS6-LWS-1/2-...-V				G1/2					

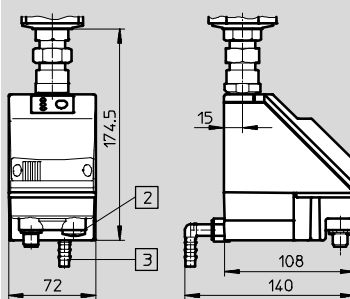
– Hinweis: Dieses Produkt entspricht ISO 1179-1 und ISO 228-1.

## Abmessungen – Kondensatablass

Download CAD-Daten → [www.festo.com](http://www.festo.com)

vollautomatisch, elektrisch gesteuert E2/E3/E4

Datenblätter → Internet: [pwea](http://pwea)



Kondensatablass PWEA:

- 2 Elektrischer Anschluss:  
Schraubklemme PG9
- 3 Anschluss 360° schwenkbar für Kunststoffschlauch  
PUN-H-12x2

## Bestellangaben

Baugröße	Kondensatablass	Anschluss	Teile-Nr.	Typ
Integriert als Metallschale				
MS6	vollautomatisch	G1/4	<b>564868</b>	<b>MS6-LWS-1/4-U-V</b>
		G3/8	<b>564869</b>	<b>MS6-LWS-3/8-U-V</b>
		G1/2	<b>564870</b>	<b>MS6-LWS-1/2-U-V</b>

# Wasserabscheider MS6-LWS, Baureihe MS

FESTO

Bestellangaben – Produktbaukasten

M Mindestangaben →						
Baukasten-Nr.	Bau-reihe	Bau-größe	Funktion	Pneumatischer Anschluss	Schalenschutz	Kondensatablass
564858	MS	6	LWS	¼, ⅜, ½, AG..., AQ...	U	V, E2, E3, E4
<b>Bestell-beispiel</b>						
<b>564858</b>	<b>MS</b>	<b>6</b>	<b>- LWS</b>	<b>- AGB</b>	<b>- U</b>	<b>- V</b>

Bestelltabelle		Bedin-gungen	Code	Eintrag Code
Rastermaß	[mm] 62			
M Baukasten-Nr.	<b>564858</b>			
Baureihe	Standard		<b>MS</b>	MS
Baugröße	6		<b>6</b>	6
Funktion	Wasserabscheider		<b>-LWS</b>	-LWS
Pneumatischer Anschluss	Innengewinde G¼	1	-¼	
	Innengewinde G⅜	1	-⅜	
	Innengewinde G½	1	-½	
	Anschlussplatte G¼		<b>-AGB</b>	
	Anschlussplatte G⅜		<b>-AGC</b>	
	Anschlussplatte G½		<b>-AGD</b>	
	Anschlussplatte G¾		<b>-AGE</b>	
	Anschlussplatte NPT¼	1	<b>-AQN</b>	
	Anschlussplatte NPT⅜	1	<b>-AQP</b>	
	Anschlussplatte NPT½	1	<b>-AQR</b>	
	Anschlussplatte NPT¾	1	<b>-AQS</b>	
	Schalenschutz	Metallschale		<b>-U</b>
Kondensatablass	Vollautomatisch (P1 max. 12 bar)		<b>-V</b>	
	Externer vollautomatischer Kondensatablass, elektrisch, 110 V AC, Anschlussklemmen (P1 max. 16 bar)	1	<b>-E2</b>	
	Externer vollautomatischer Kondensatablass, elektrisch, 230 V AC, Anschlussklemmen (P1 max. 16 bar)	1	<b>-E3</b>	
	Externer vollautomatischer Kondensatablass, elektrisch, 24 V DC, Anschlussklemmen (P1 max. 16 bar)	1	<b>-E4</b>	

1 ¼, ⅜, ½, AQN, AQP, AQR, AQS, E2, E3, E4, WPM  
Nicht mit Zulassung EU EX4

## Übertrag Bestellcode

564858 MS 6 - LWS - -U -

# Wasserabscheider MS6-LWS, Baureihe MS

Bestellangaben – Produktbaukasten

→  **Optionen**

<b>Befestigungsart</b>	<b>Zulassung EU</b>	<b>Zulassung UL</b>	<b>Durchflussrichtung</b>
WP, WPM, WB	EX4	UL1	Z
- <b>WP</b>	-	-	-

Bestelltable		Bedin- gungen	Code	Eintrag Code
Rastermaß	[mm] 62			
<input type="checkbox"/> Befestigungsart	Befestigungswinkel Grundausführung	<input type="checkbox"/> 2	<b>-WP</b>	
	Befestigungswinkel zum Einhängen der Wartungsgeräte	<input type="checkbox"/> 1 <input type="checkbox"/> 2	<b>-WPM</b>	
	Befestigungswinkel zentral hinten (Wandmontage oben und unten), Anschlussplatten nicht notwendig		<b>-WB</b>	
Zulassung EU	II 2GD nach EU-Richtlinie 94/9/EG		<b>-EX4</b>	
Zulassung UL	cULus, ordinary location for Canada and USA		<b>-UL1</b>	
Durchflussrichtung	Durchflussrichtung von rechts nach links		<b>-Z</b>	

**WP, WPM** Nur mit Anschlussplatte AGB, AGC, AGD, AGE, AQN, AQP, AQR oder AQS

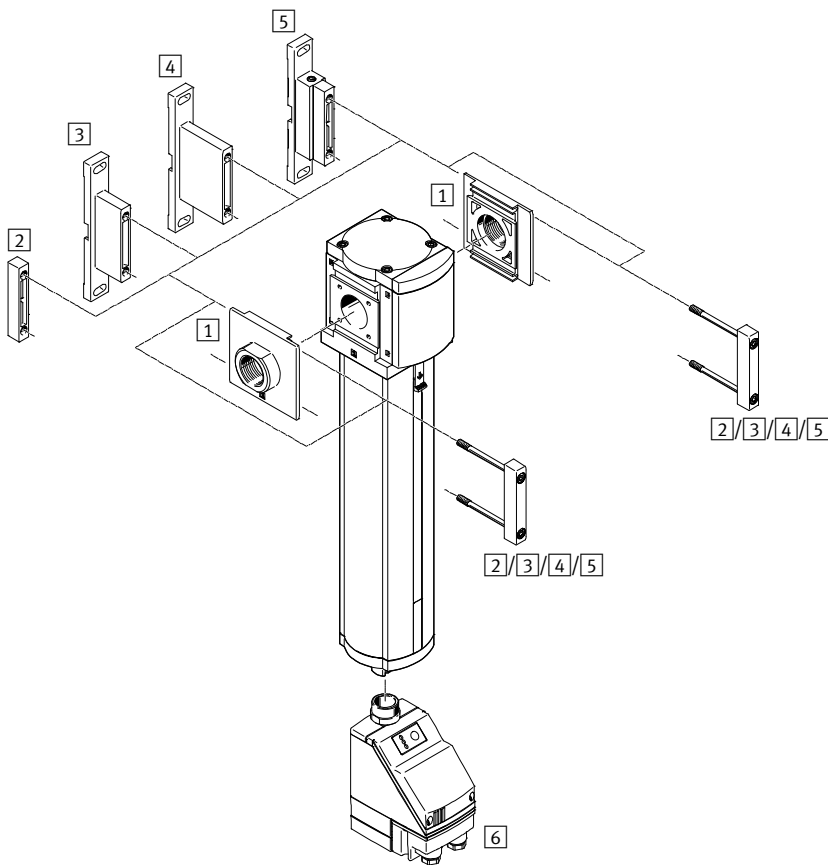
Übertrag Bestellcode

-  -  -  -

# Wasserabscheider MS9-LWS, Baureihe MS

Peripherieübersicht

FESTO



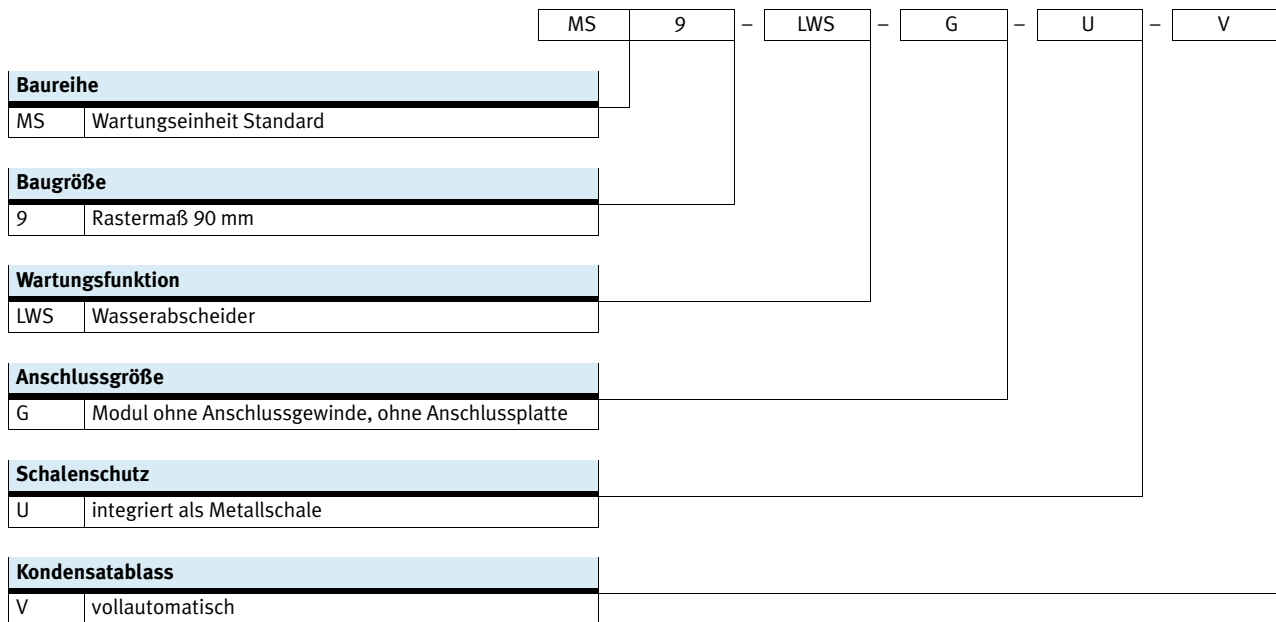
- - Hinweis  
 Weiteres Zubehör:  
 – Modulverbinder für Kombination mit Baugröße MS6, MS9 oder MS12  
 → Internet: rmv, armv

Befestigungselemente und Zubehör					
		Einzelgerät		Kombination Modul ohne Anschluss- gewinde, ohne An- schlussplatte G	→ Seite/ Internet
		mit Innenge- winde ¾ oder 1	mit Anschlussplatte AG... ohne Zulassung EU EX4		
1	Anschlussplatte-SET MS9-AG...	-	■	■	ms9-ag
2	Modulverbinder MS9-MV	-	-	■	ms9-mv
3	Befestigungswinkel MS9-WP	■	■	■	ms9-wp
4	Befestigungswinkel MS9-WPB	■	■	■	ms9-wp
5	Befestigungswinkel MS9-WPM	■	■	-	ms9-wp
6	Kondensatablass vollautomatisch, elektrisch gesteuert E2/E3/E4	■	■	■	22



# Wasserabscheider MS9-LWS, Baureihe MS

Typenschlüssel



Weitere Varianten können Sie über den Produktbaukasten bestellen → 22

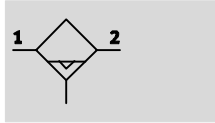
- Anschlussplatten
- Kondensatablass
- Befestigungsart
- Zulassung EU
- Zulassung UL
- Alternative Durchflussrichtung

# Wasserabscheider MS9-LWS, Baureihe MS

FESTO

Datenblatt

Kondensatablass  
vollautomatisch



- - Durchfluss  
12000 ... 15000 l/min
- - Temperaturbereich  
+1 ... +60 °C
- - Betriebsdruck  
0,8 ... 16 bar



Der Wasserabscheider befreit die Druckluft von Kondenswasser.

- Konstant hohe Kondensatabscheidung (99 %) bis zum maximalen Durchfluss
- Metallschale
- Wahlweise mit vollautomatischem oder vollautomatischem, elektrisch gesteuertem Kondensatablass
- Optionale Gerätevariante EX4 zum Einsatz in explosionsgefährdeten Bereichen der Zonen 1, 2, 21 und 22

Allgemeine Technische Daten	
Baugröße	MS9
Pneumatischer Anschluss 1, 2	
Innengewinde	G $\frac{3}{4}$ oder G1
Anschlussplatte AG...	G $\frac{1}{2}$ , G $\frac{3}{4}$ , G1, G1 $\frac{1}{4}$ oder G1 $\frac{1}{2}$
Modul ohne Anschlussgewinde/-platte G	–
Konstruktiver Aufbau	Zentrifugalabscheider
Befestigungsart	mit Zubehör Leitungseinbau
Einbaulage	senkrecht $\pm 5^\circ$
Luftreinheitsklasse am Ausgang	Druckluft nach ISO 8573-1:2010 [–:–:4]
Schalenschutz	integriert als Metallschale
Kondensatablass	vollautomatisch vollautomatisch, elektrisch gesteuert
Kondensatabschieidegrad [%]	99
Max. Kondensatmenge [ml]	220

– Hinweis: Dieses Produkt entspricht ISO 1179-1 und ISO 228-1.

Normalnendurchfluss qnN <sup>1)</sup> [l/min]			
Pneumatischer Anschluss	Gewinde G $\frac{3}{4}$ oder Anschlussplatte AGE	Gewinde G1 oder Anschlussplatte AGF	Ohne Anschlussgewinde G
qnN [l/min]	12000 $\pm 15\%$	15000 $\pm 15\%$	15000 $\pm 15\%$

1) Gemessen bei p<sub>1</sub> = 6 bar und  $\Delta p$  = 1 bar

Betriebs- und Umweltbedingungen		
Kondensatablass	vollautomatisch V	vollautomatisch, elektrisch gesteuert E2/E3/E4
Betriebsdruck [bar]	2 ... 12	0,8 ... 16
Betriebsmedium	Druckluft nach ISO 8573-1:2010 [–:–:–]	
Umgebungstemperatur [°C]	+5 ... +60	+1 ... +60
Mediumtemperatur [°C]	+5 ... +60	+1 ... +60
Lagertemperatur [°C]	+5 ... +60	+1 ... +60
Korrosionsbeständigkeit KBK <sup>1)</sup>	2	
Zulassung (Variante UL1)	c UL us - Recognized (OL)	

1) Korrosionsbeständigkeitsklasse KBK 2 nach Festo Norm FN 940070  
Mäßige Korrosionsbeanspruchung. Innenraumanwendung bei der Kondensation auftreten darf. Außenliegende sichtbare Teile mit vorrangig dekorativer Anforderung an die Oberfläche, die in direktem Kontakt zur umgebenden industriellen Atmosphäre stehen.

# Wasserabscheider MS9-LWS, Baureihe MS

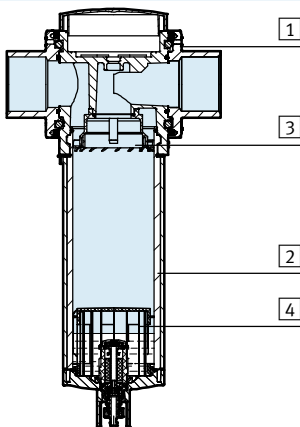
Datenblatt

ATEX	
Zulassung EU	EX4
ATEX-Kategorie Gas	II 2G
Ex-Zündschutzart Gas	c T6 X
ATEX-Kategorie Staub	II 2D
Ex-Zündschutzart Staub	c 60 °C X
Ex-Umgebungstemperatur	+5 °C ≤ Ta ≤ +60 °C
CE-Zeichen (siehe Konformitäts- erklärung)	nach EU-Ex-Schutz-Richtlinie (ATEX)

Gewichte [g]	
Wasserabscheider	2000
Wasserabscheider mit Kondensat- ablass vollautomatisch, elektrisch gesteuert E2/E3/E4	2400

## Werkstoffe

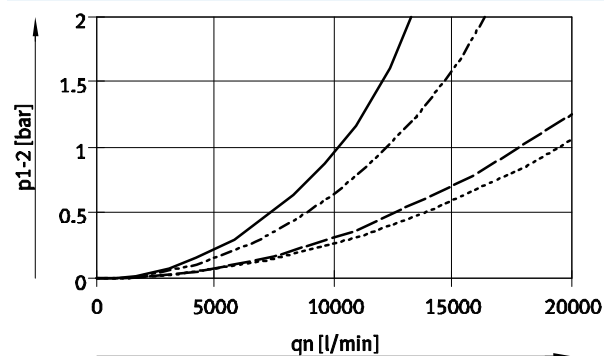
Funktionsschnitt



Wasserabscheider		
1	Gehäuse	Aluminium-Druckguss
2	Schale	Aluminium-Knetlegierung
	Sichtscheibe	PA
3	Drallscheibe	POM
4	Trennteller	POM
-	Abdeckung	PA-verstärkt
-	Anschlussplatte, Modulver- binder, Befestigungswinkel	Aluminium-Druckguss
-	Dichtungen	NBR
	Werkstoff-Hinweis	RoHS konform (nicht mit Variante E2, E3 oder E4)

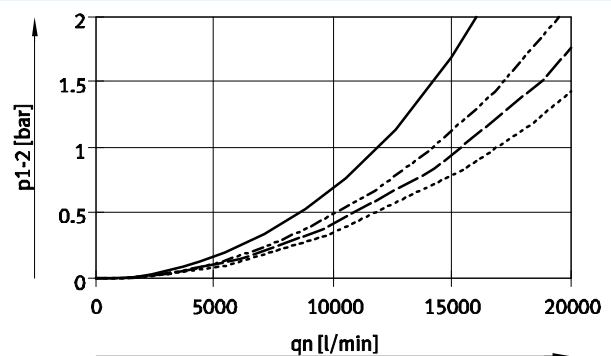
## Normaldurchfluss qn in Abhängigkeit vom Differenzdruck Δp1-2

MS9-LWS-3/4/AGE, Pneumatischer Anschluss G3/4



— 4 bar                      - - - - 10 bar  
 - - - - 6 bar                      ······ 12 bar

MS9-LWS-1/AGF, Pneumatischer Anschluss G1



# Wasserabscheider MS9-LWS, Baureihe MS

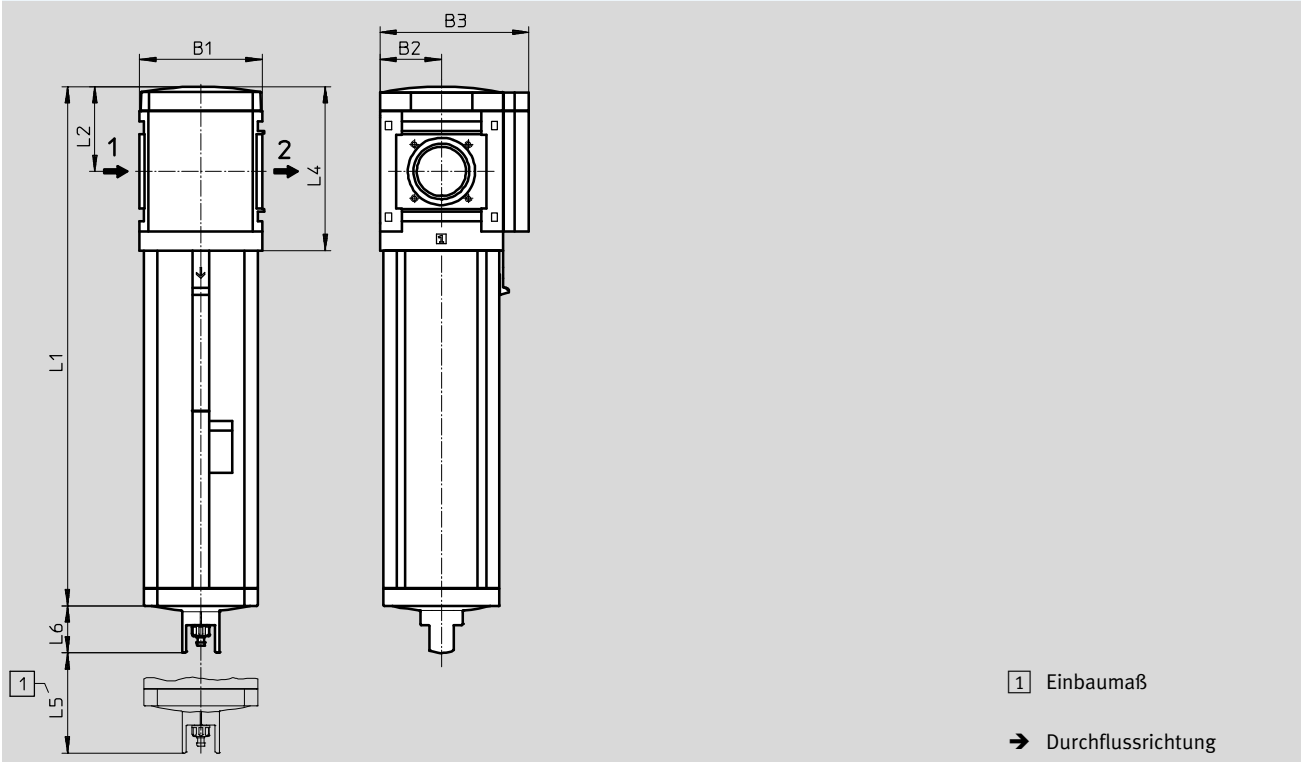
FESTO

Datenblatt

## Abmessungen – Grundtyp

Download CAD-Daten → [www.festo.com](http://www.festo.com)

ohne Anschlussgewinde G, Kondensatablass vollautomatisch V



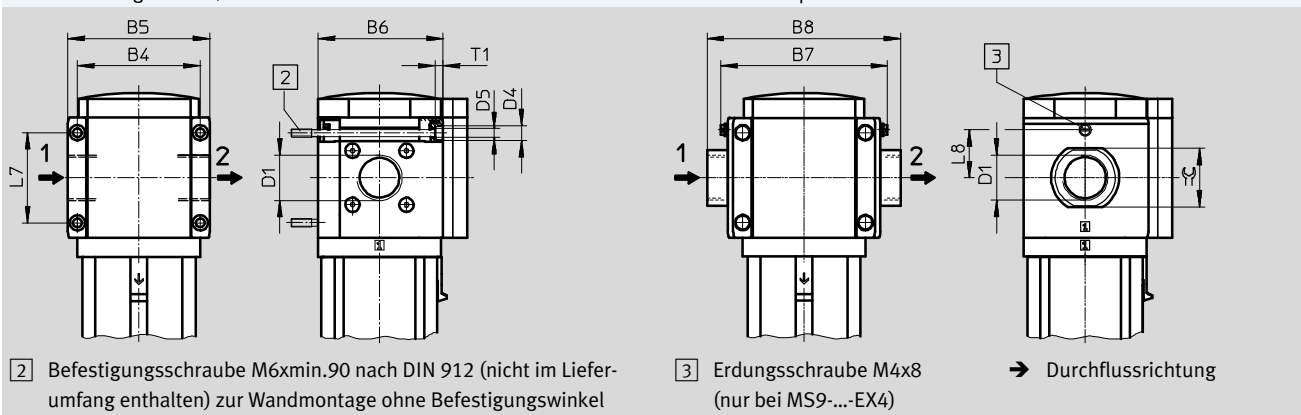
Typ	B1	B2	B3	L1	L2	L4	L5	L6
MS9-LWS-G	90	45	109	310,5	62	120	50	34,5

## Abmessungen – Anschlussgewinde/Anschlussplatte

Download CAD-Daten → [www.festo.com](http://www.festo.com)

mit Anschlussgewinde 3/4 oder 1

mit Anschlussplatte AG...



Typ	B4	B5	B6	B7		B8	D1	D4	D5	L7	L8		T1	≈
					EX4							EX4		
MS9-LWS-3/4	90	104	91,5	-	-	-	G3/4	11	6,5	66	-	6	-	
MS9-LWS-1							G1							
MS9-LWS-AGD	-	-	-	112	122	132	G1/2	-	-	-	35	-	30	
MS9-LWS-AGE						132	G3/4						36	
MS9-LWS-AGF						142	G1						41	
MS9-LWS-AGG						162	G1 1/4						50	
MS9-LWS-AGH						176	G1 1/2						55	

Hinweis: Dieses Produkt entspricht ISO 1179-1 und ISO 228-1.

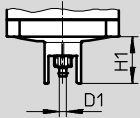
# Wasserabscheider MS9-LWS, Baureihe MS

Datenblatt

## Abmessungen – Kondensatablass

Download CAD-Daten → [www.festo.com](http://www.festo.com)

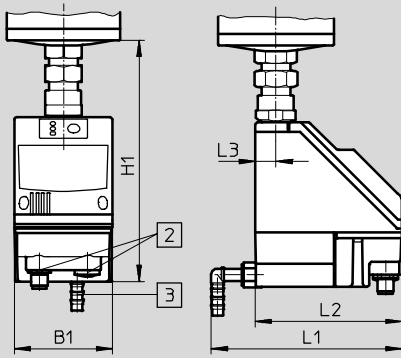
vollautomatisch V



Stecknippel für Kunststoffschlauch PCN-4

vollautomatisch, elektrisch gesteuert E2/E3/E4

Datenblätter → Internet: pwea



Kondensatablass PWEA:

- 2 Elektrischer Anschluss: Schraubklemme PG9
- 3 Anschluss 360° schwenkbar für Kunststoffschlauch PUN-H-12x2

Typ	B1	D1	H1	L1	L2	L3
MS9-LWS-...-V	–	5	34,5	–	–	–
MS9-LWS-...-E2/E3/E4	72	–	178	140	108	15

## Bestellangaben

Baugröße	Kondensatablass	Anschluss	Teile-Nr.	Typ
MS9	vollautomatisch	–	<b>571468</b>	<b>MS9-LWS-G-U-V</b>

# Wasserabscheider MS9-LWS, Baureihe MS

Bestellangaben – Produktbaukasten

**M Mindestangaben** →

Baukasten-Nr.	Baureihe	Baugröße	Funktion	Pneumatischer Anschluss	Schale
567857	MS	9	LWS	¾, 1, AG..., G	U
<b>Bestellbeispiel</b>					
<b>567857</b>	<b>MS</b>	<b>9</b>	- <b>LWS</b>	- <b>AGD</b>	- <b>U</b>

Bestelltabelle		Bedingungen	Code	Eintrag Code
Rastermaß	[mm] 90			
<b>M</b> Baukasten-Nr.	<b>567857</b>			
Baureihe	Standard		<b>MS</b>	MS
Baugröße	9		<b>9</b>	9
Funktion	Wasserabscheider		<b>-LWS</b>	-LWS
Pneumatischer Anschluss	Innengewinde G¾	1	-¾	
	Innengewinde G1	1	-1	
	Anschlussplatte G½		<b>-AGD</b>	
	Anschlussplatte G¾		<b>-AGE</b>	
	Anschlussplatte G1		<b>-AGF</b>	
	Anschlussplatte G1¼		<b>-AGG</b>	
	Anschlussplatte G1½		<b>-AGH</b>	
	Modul ohne Anschlussgewinde, ohne Anschlussplatte	1	<b>-G</b>	
<b>↓</b> Schale	Metallschale		<b>-U</b>	-U

1 ¾, 1, G, E2, E3, E4, WPM

Nicht mit Zulassung EU EX4

**Übertrag Bestellcode**

567857 MS 9 - LWS - - U

# Wasserabscheider MS9-LWS, Baureihe MS

Bestellangaben – Produktbaukasten

→ <b>M</b> Mindestangaben		<b>O</b> Optionen		
<b>Kondensatablass</b>	<b>Befestigungsart</b>	<b>Zulassung EU</b>	<b>Zulassung UL</b>	<b>Durchflussrichtung</b>
V, E2, E3, E4	WP, WPM, WPB	EX4	UL1	Z
- <b>V</b>	- <b>WP</b>	-	-	- <b>Z</b>

Bestelltable		Bedin- gungen	Code	Eintrag Code
Rastermaß	[mm] 90			
↓ <b>M</b> Kondensatablass	Vollautomatisch (P1 max. 12 bar)		<b>-V</b>	
	Extern, voll-automatisch, elektrisch	<b>1</b>	<b>-E2</b>	
	110 V AC, Anschlussklemmen (P1 max. 16 bar)	<b>1</b>	<b>-E3</b>	
	230 V AC, Anschlussklemmen (P1 max. 16 bar)	<b>1</b>	<b>-E4</b>	
	24 V DC, Anschlussklemmen (P1 max. 16 bar)	<b>1</b>		
<b>O</b> Befestigungsart	Befestigungswinkel Grundauführung	<b>2</b>	<b>-WP</b>	
	Befestigungswinkel zum Einhängen der Wartungsgeräte	<b>1 2</b>	<b>-WPM</b>	
	Befestigungswinkel für großen Wandabstand	<b>2</b>	<b>-WPB</b>	
Zulassung EU	II 2GD nach EU-Richtlinie 94/9/EG		<b>-EX4</b>	
Zulassung UL	cULus, ordinary location for Canada and USA		<b>-UL1</b>	
Durchflussrichtung	Durchflussrichtung von rechts nach links		<b>-Z</b>	

**1** ¾, 1, G, E2, E3, E4, WPM

Nicht mit Zulassung EU EX4

**2** WP, WPM, WPB

Nicht mit pneumatischem Anschluss G

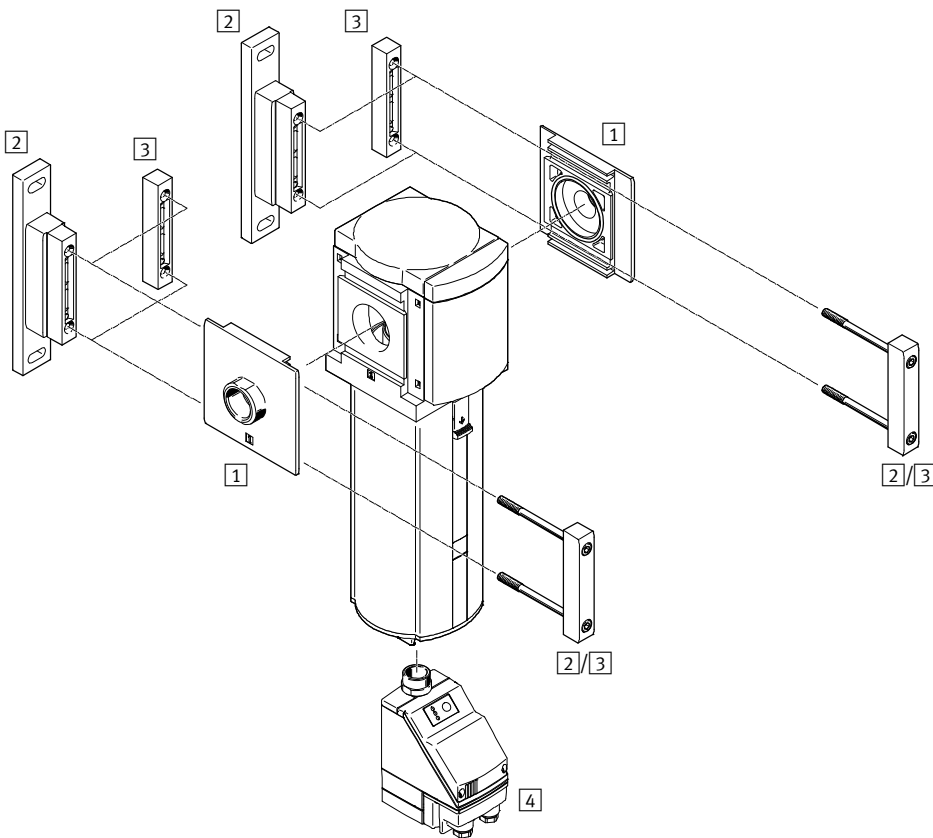
Übertrag Bestellcode


-  -  -  -  -

# Wasserabscheider MS12-LWS, Baureihe MS

Peripherieübersicht

FESTO



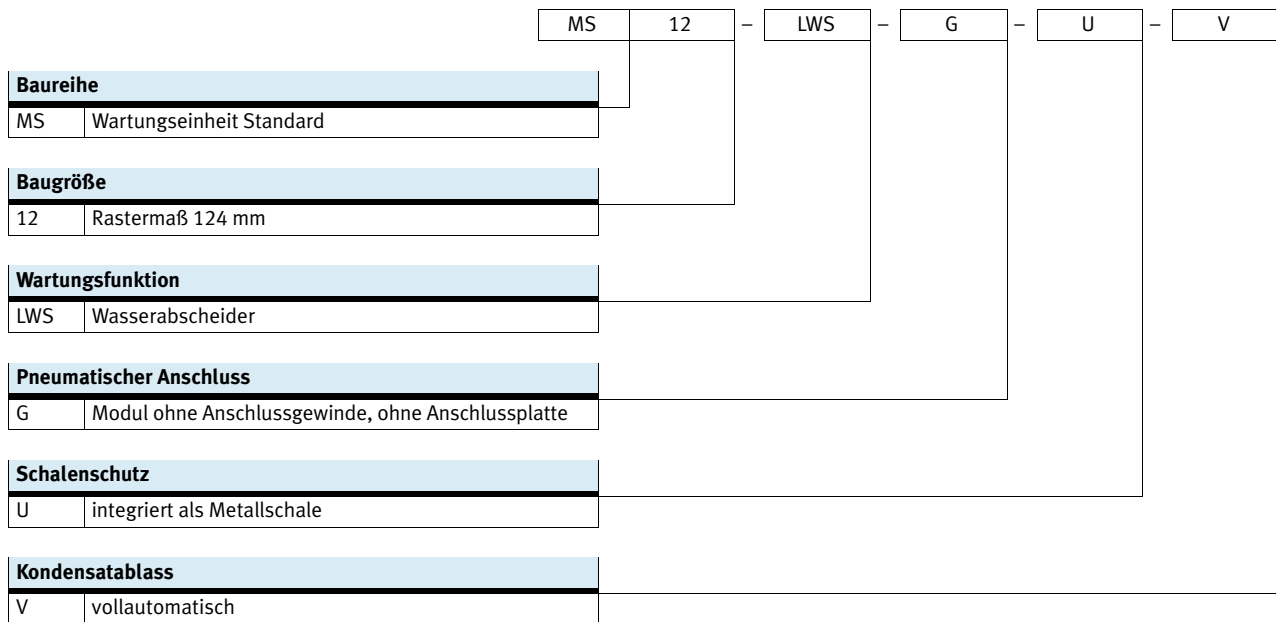
-  - Hinweis  
 Weiteres Zubehör:  
 – Modulverbinder für Kombination mit Baugröße MS9  
 → Internet: armv

Befestigungselemente und Zubehör		→ Seite/Internet
1	Anschlussplatte-SET MS12-AG...	ms12-ag
2	Befestigungswinkel MS12-WP	ms12-wp
3	Modulverbinder MS12-MV	ms12-mv
4	Kondensatablass vollautomatisch, elektrisch gesteuert E2/E3/E4	30



# Wasserabscheider MS12-LWS, Baureihe MS

Typenschlüssel



Weitere Varianten können Sie über den Produktbaukasten bestellen → 30

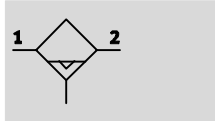
- Pneumatischer Anschluss
- Kondensatablass
- Befestigungsart
- Durchflussrichtung

# Wasserabscheider MS12-LWS, Baureihe MS

FESTO

Datenblatt

Kondensatablass  
vollautomatisch



- - Durchfluss  
25000 l/min
- - Temperaturbereich  
+1 ... +60 °C
- - Betriebsdruck  
0,8 ... 16 bar



Der Wasserabscheider befreit die Druckluft von Kondenswasser.

- Konstant hohe Kondensatabscheidung (99 %) bis zum maximalen Durchfluss
- Metallschale
- Wahlweise mit vollautomatischem oder vollautomatischem, elektrisch gesteuertem Kondensatablass

Allgemeine Technische Daten		
Pneumatischer Anschluss 1, 2		
Anschlussplatte AG...	G1, G1¼, G1½ oder G2	
Modul ohne Anschlussgewinde/-platte G	-	
Konstruktiver Aufbau	Zentrifugalabscheider	
Befestigungsart	mit Zubehör	
	Leitungseinbau	
Einbaulage	senkrecht ±5°	
Luftreinheitsklasse am Ausgang	Druckluft nach ISO 8573-1:2010 [–:–:4]	
Schalenschutz	integriert als Metallschale	
Kondensatablass	vollautomatisch	
	vollautomatisch, elektrisch gesteuert	
Kondensatabscheidegrad [%]	99	
Max. Kondensatmenge [ml]	400	

• Hinweis: Dieses Produkt entspricht ISO 1179-1 und ISO 228-1.

Durchflusswerte		
Normalnenndurchfluss $q_{nN}^{1)}$ [l/min]		25000 ±15%
Max. Normaldurchfluss $q_{n \max.}$ [l/min]		40000 ±15%

1) Gemessen bei  $p_1 = 6 \text{ bar}$  und  $\Delta p = 0,5 \text{ bar}$

Betriebs- und Umweltbedingungen		
Kondensatablass	vollautomatisch V	vollautomatisch, elektrisch gesteuert E2/E3/E4
Betriebsdruck [bar]	2 ... 12	0,8 ... 16
Betriebsmedium	Druckluft nach ISO 8573-1:2010 [–:–:–]	
Umgebungstemperatur [°C]	+5 ... +60	+1 ... +60
Mediumtemperatur [°C]	+5 ... +60	+1 ... +60
Lagertemperatur [°C]	+5 ... +60	+1 ... +60
Korrosionsbeständigkeit KBK <sup>1)</sup>	2	

1) Korrosionsbeständigkeitsklasse KBK 2 nach Festo Norm FN 940070  
Mäßige Korrosionsbeanspruchung. Innenraumanwendung bei der Kondensation auftreten darf. Außenliegende sichtbare Teile mit vorrangig dekorativer Anforderung an die Oberfläche, die in direktem Kontakt zur umgebenden industriellen Atmosphäre stehen.

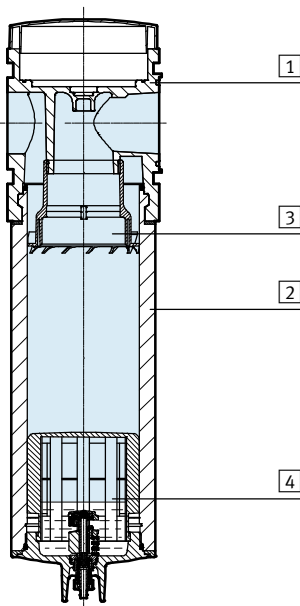
# Wasserabscheider MS12-LWS, Baureihe MS

Datenblatt

Gewichte [g]	
Wasserabscheider	6300
Wasserabscheider mit Kondensat- ablass vollautomatisch, elektrisch gesteuert E2/E3/E4	7000
Zubehör	
Anschlussplatte AG...	1300
Befestigungswinkel WP	700

## Werkstoffe

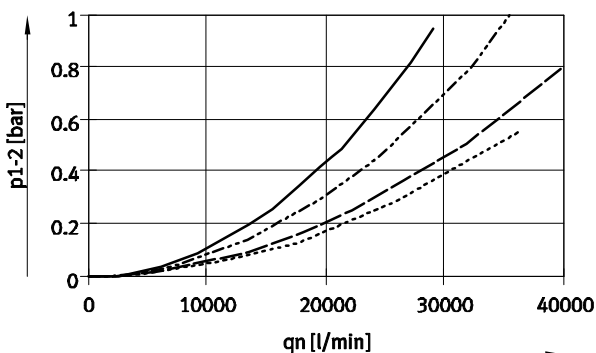
Funktionsschnitt



Wasserabscheider		
1	Gehäuse	Aluminium-Druckguss
2	Schale	Aluminium-Knetlegierung
	Sichtscheibe	PA
3	Drallscheibe	POM
4	Trennteller	POM
-	Abdeckung	PA-verstärkt
-	Anschlussplatte, Modulver- binder, Befestigungswinkel	Aluminium-Druckguss
-	Dichtungen	NBR
	Werkstoff-Hinweis	RoHS konform (nicht mit Variante E2, E3 oder E4)

## Normaldurchfluss $q_n$ in Abhängigkeit vom Differenzdruck $\Delta p_{1-2}$

MS12-LWS-AGH/AGI, Pneumatischer Anschluss G1½/G2



— 4 bar                      - · - 10 bar  
 - - - 6 bar                    · · · · · 12 bar

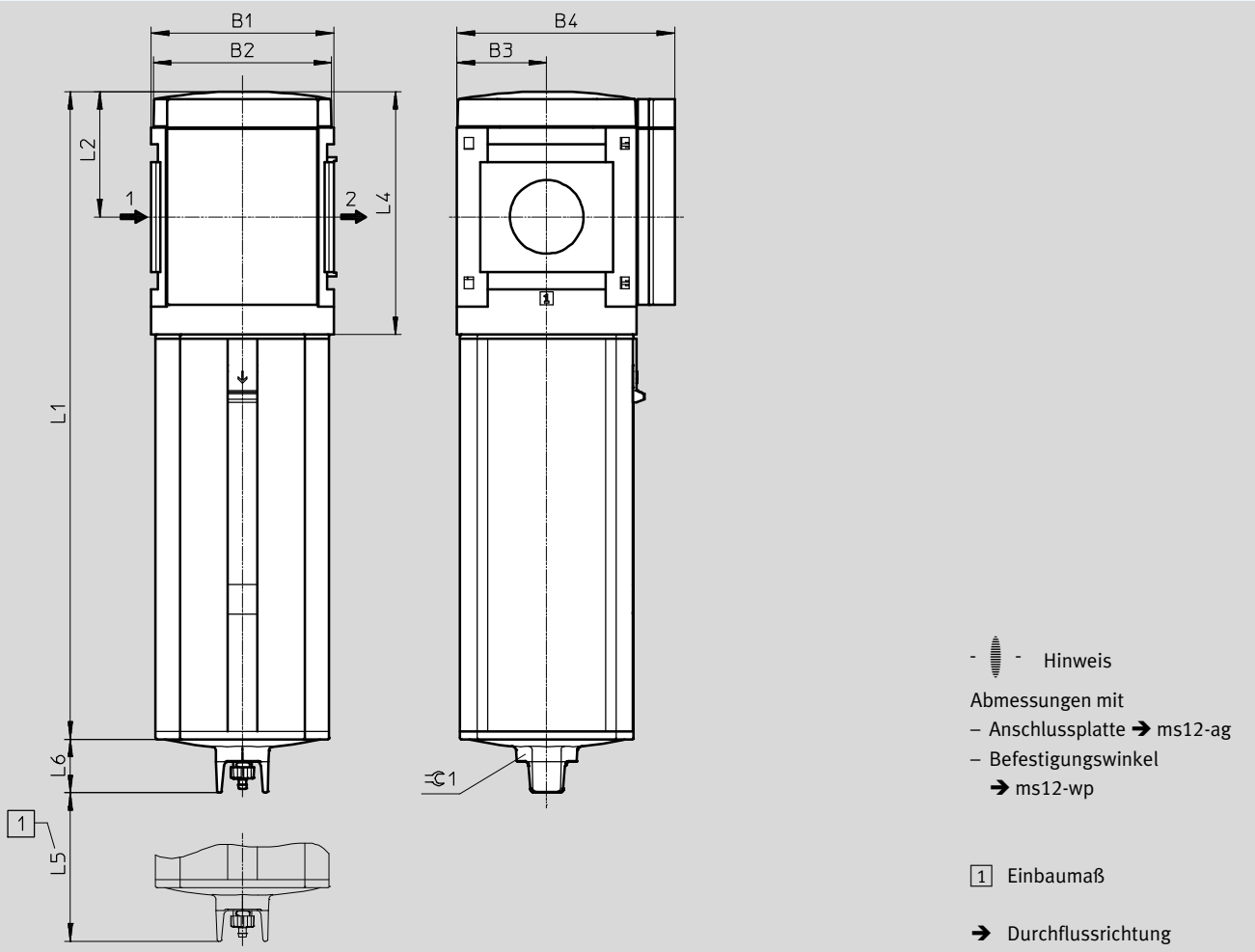
# Wasserabscheider MS12-LWS, Baureihe MS

Datenblatt

## Abmessungen – Grundtyp

Download CAD-Daten → [www.festo.com](http://www.festo.com)

Modul ohne Anschlussgewinde, ohne Anschlussplatte G, Kondensatablass vollautomatisch V



Typ	B1	B2	B3	B4	L1	L2	L4	L5	L6	⌀ 1
MS12-LWS-G	124	122	61	148	441	85	165	60	36	36

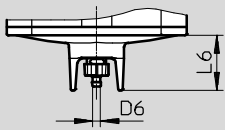
# Wasserabscheider MS12-LWS, Baureihe MS

Datenblatt

## Abmessungen – Kondensatablass

Download CAD-Daten → [www.festo.com](http://www.festo.com)

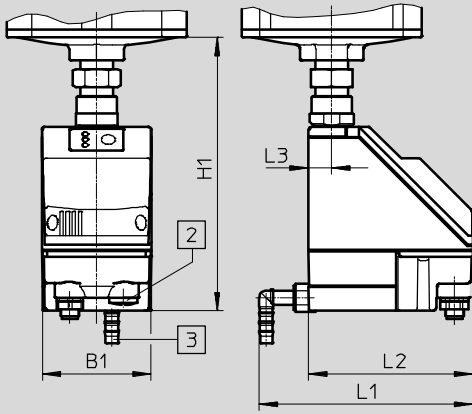
vollautomatisch V



Stecknippel für Kunststoffschlauch PCN-4

vollautomatisch, elektrisch gesteuert E2/E3/E4

Datenblätter → Internet: [pwea](http://pwea)



Kondensatablass PWEA:

- 2 Elektrischer Anschluss:  
Schraubklemme PG9
- 3 Anschluss 360° schwenkbar für Kunststoffschlauch PUN-H-12x2

Typ	B1	D6	H1	L1	L2	L3	L6
MS12-LWS-...-V	–	5	–	–	–	–	36
MS12-LWS-...-E2/E3/E4	72	–	179	140	108	15,4	–

## Bestellangaben

Baugröße	Kondensatablass	Anschluss	Teile-Nr.	Typ
MS12	vollautomatisch	–	<b>8005550</b>	<b>MS12-LWS-G-U-V</b>

# Wasserabscheider MS12-LWS, Baureihe MS



Bestellangaben – Produktbaukasten

M Mindestangaben						O Optionen		
Baukasten-Nr.	Baureihe	Baugröße	Funktion	Pneumatischer Anschluss	Schale	Kondensatablass	Befestigungsart	Durchflussrichtung
569827	MS	12	LWS	AG..., G	U	V, E2, E3, E4	WP	Z
<b>Bestellbeispiel</b>								
<b>569827</b>	<b>MS</b>	<b>12</b>	- <b>LWS</b>	- <b>G</b>	- <b>U</b>	- <b>V</b>	-	-

Bestelltabelle		Bedingungen	Code	Eintrag Code	
Rastermaß	[mm] 124				
M Baukasten-Nr.	<b>569827</b>				
Baureihe	Standard		<b>MS</b>	MS	
Baugröße	12		<b>12</b>	12	
Funktion	Wasserabscheider		<b>-LWS</b>	-LWS	
Pneumatischer Anschluss	Anschlussplatte G1		<b>-AGF</b>		
	Anschlussplatte G1¼		<b>-AGG</b>		
	Anschlussplatte G1½		<b>-AGH</b>		
	Anschlussplatte G2		<b>-AGI</b>		
	Modul ohne Anschlussgewinde, ohne Anschlussplatte	1	<b>-G</b>		
Schale	Metallschale		<b>-U</b>	-U	
Kondensatablass	Vollautomatisch (P1 max. 12 bar)		<b>-V</b>		
	Extern, vollautomatisch, elektrisch	110 V AC, Anschlussklemmen (P1 max. 16 bar)		<b>-E2</b>	
		230 V AC, Anschlussklemmen (P1 max. 16 bar)		<b>-E3</b>	
		24 V DC, Anschlussklemmen (P1 max. 16 bar)		<b>-E4</b>	
O Befestigungsart	Befestigungswinkel Grundausführung	2	<b>-WP</b>		
Durchflussrichtung	Durchflussrichtung von rechts nach links		<b>-Z</b>		

- 1 G Nicht mit Befestigungsart WP.
- 2 WP Nur mit Anschlussplatte AGF, AGG, AGH oder AGI.

## Übertrag Bestellcode

569827	MS	12	-	LWS	-		-	U	-		-		-	
--------	----	----	---	-----	---	--	---	---	---	--	---	--	---	--