

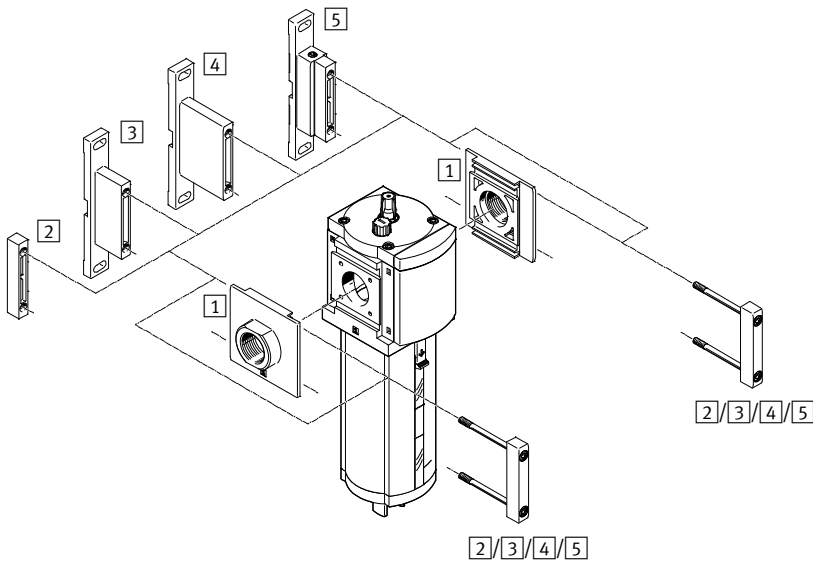
Öler MS-LOE, Baureihe MS, NPT


FESTO



Öler MS9-LOE, Baureihe MS, NPT

Peripherieübersicht



 Hinweis
Weiteres Zubehör:
– Modulverbinder für Kombination mit Baugröße MS6, MS9 oder MS12
→ Internet: rmv, armv

Befestigungselemente und Zubehör					
		Einzelgerät		Kombination Modul ohne Anschluss- gewinde, ohne An- schlussplatte G	→ Seite/ Internet
		mit Innengewinde N $\frac{3}{4}$ oder N1	mit Anschlussplatte AQ...		
1	Anschlussplatte-SET MS9-AQ...	-	■	■	ms9-aq
2	Modulverbinder MS9-MV	-	-	■	ms9-mv
3	Befestigungswinkel MS9-WP	■	■	■	ms9-wp
4	Befestigungswinkel MS9-WPB	■	■	■	ms9-wp
5	Befestigungswinkel MS9-WPM	■	■	■	ms9-wp

Öler MS9-LOE, Baureihe MS, NPT

Typenschlüssel

	MS	9	-	LOE	-	G	-	U
Baureihe	MS			LOE				U
	Wartungseinheit Standard							
Baugröße	9							
	Rastermaß 90 mm							
Wartungsfunktion	LOE							
	Öler							
Pneumatischer Anschluss	G							
	Modul ohne Anschlussgewinde, ohne Anschlussplatte							
Schalenschutz	U							
	integriert als Metallschale							

Weitere Varianten können Sie über den Produktbaukasten bestellen → 8

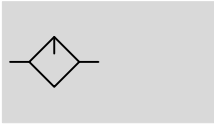
- Anschlussgewinde
- Anschlussplatten
- Befestigungsart
- Zulassung UL
- Alternative Durchflussrichtung

Öler MS9-LOE, Baureihe MS, NPT

Datenblatt

FESTO

Funktion



- - Durchfluss
15 000 ... 20 000 l/min
- - Temperaturbereich
-10 ... +60 °C
- - Betriebsdruck
1 ... 16 bar



Der Proportional-Öler führt der Druckluft eine fein dosierbare Ölmenge zu. Das Druckgefälle, das beim Durchströmen einer Venturidüse entsteht, wird benützt, um aus einem Behälter Öl bis zur Abtropf-

kappe zu fördern. Von dort fließt der Öltropfen kurz hinter dem Proportionalventil in den Luftkanal, wo er zerstäubt wird. Der Ölnebelanteil ist proportional zur Durchflussmenge der Druckluft.

- Proportional-Öler mit genauer Öldosierung
- Ölfilterung durch integrierten Sinterfilter
- Vermindert den Verschleiß hochbeanspruchter Antriebe
- Hohe Durchflussleistung
- Einfache und schnelle Ölnachfüllung auch während des Betriebs (unter Druck)

Für Festo Geräte werden folgende Öle empfohlen:
Viskositätsbereich nach ISO 3448, ISO-Klasse VG 32
32 mm²/s (= cSt) bei 40°C

- Festo Spezialöl OFSW-32 → 9
- ARAL Vitam GF 32
- BP Energol HLP 32
- Esso Nuto H 32
- Mobil DTE 24
- Shell Tellus Oil DO 32

Allgemeine Technische Daten

Baugröße	MS9				
Pneumatischer Anschluss 1, 2	NPT $\frac{3}{4}$ -14	NPT1-11 $\frac{1}{2}$	NPT $\frac{1}{2}$ -14 ... NPT1 $\frac{1}{2}$ -11 $\frac{1}{2}$	– (ohne Anschlussgewinde G)	
Konstruktiver Aufbau	Proportional-Standardnebelöler				
Befestigungsart	mit Zubehör				
	Leitungseinbau				
Einbaulage	senkrecht ±5°				
Schalenschutz	integriert als Metallschale				
Minimaldurchfluss für Öler-Funktion [l/min]	100				
Max. Ölfüllmenge [ml]	490				

Normalnendurchfluss q_{nN}^1 [l/min]

Pneumatischer Anschluss	Anschlussplatte AQR	Gewinde NPT $\frac{3}{4}$ -14 oder Anschlussplatte AQS	Gewinde NPT1-11 $\frac{1}{2}$ oder Anschlussplatte AQT	Anschlussplatte AQU	Anschlussplatte AQV
in Hauptdurchflussrichtung 1 → 2	8 500	15 000	23 000	26 000	27 000

1) Gemessen bei $p_1 = 6$ bar und $\Delta p = 1$ bar.

Öler MS9-LOE, Baureihe MS, NPT

Datenblatt

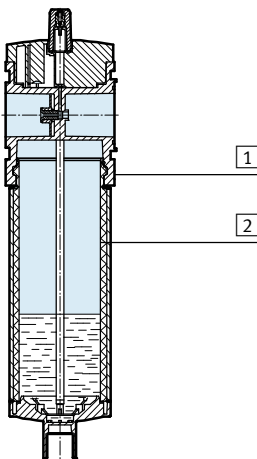
Betriebs- und Umweltbedingungen	
Betriebsdruck [bar]	1 ... 16
Betriebsmedium	Druckluft nach ISO 8573-1:2010 [7:4:4]
Umgebungstemperatur [°C]	-10 ... +60
Mediumtemperatur [°C]	-10 ... +60
Lagertemperatur [°C]	-10 ... +60
Korrosionsbeständigkeit KBK ¹⁾	2
Zulassung (Variante UL1)	c UL us - Recognized (OL)

1) Korrosionsbeständigkeitsklasse KBK 2 nach Festo Norm FN 940070
Mäßige Korrosionsbeanspruchung. Innenraumanwendung bei der Kondensation auftreten darf. Außenliegende sichtbare Teile mit vorrangig dekorativer Anforderung an die Oberfläche, die in direktem Kontakt zur umgebenden industriellen Atmosphäre stehen.

Gewichte [g]	
Öler	2 000

Werkstoffe

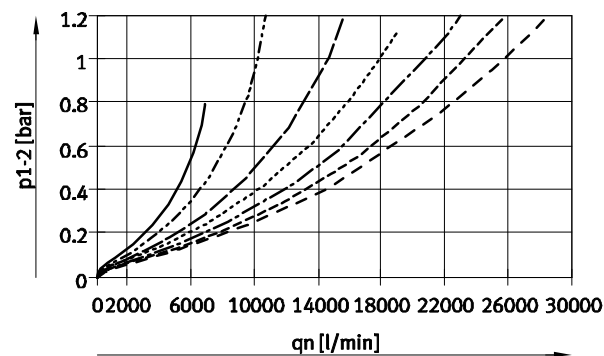
Funktionsschnitt



Öler		
1	Gehäuse	Aluminium-Druckguss
2	Schale	Aluminium-Knetlegierung
	Sichtscheibe	PA
-	Abdeckung	PA-verstärkt
-	Anschlussplatte, Modulverbinder, Befestigungswinkel	Aluminium-Druckguss
-	Dichtungen	NBR
	Werkstoff-Hinweis	RoHS konform

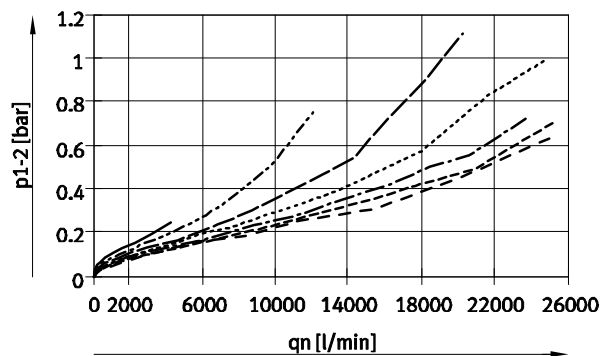
Normaldurchfluss qn in Abhängigkeit vom Differenzdruck p1-2

MS9-LOE-N³/₄/AQS, Pneumatischer Anschluss NPT³/₄-14



- 1 bar
- - - 2 bar
- · - 4 bar
- · · 6 bar
- - - - 8 bar
- · - · 10 bar
- · - · - 12 bar

MS9-LOE-N1/AQT, Pneumatischer Anschluss NPT1-11¹/₂



Neu
Variante UL1

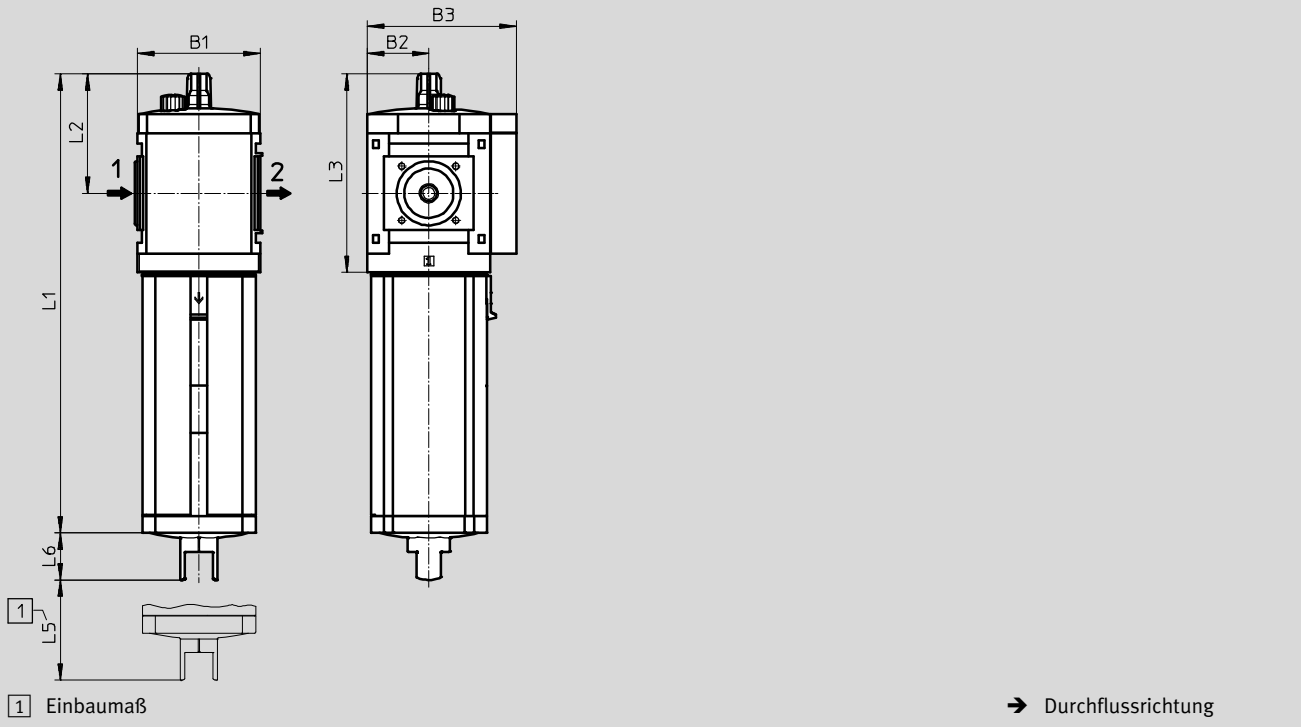
Öler MS9-LOE, Baureihe MS, NPT

Datenblatt

FESTO

Abmessungen – Grundtyp
ohne Anschlussgewinde G

Download CAD-Daten → www.festo.com



Typ	B1	B2	B3	L1	L2	L3	L5 min.	L6
MS9-LOE-G	90	45	109	336,3	87	145	225	34,5

Öler MS9-LOE, Baureihe MS, NPT

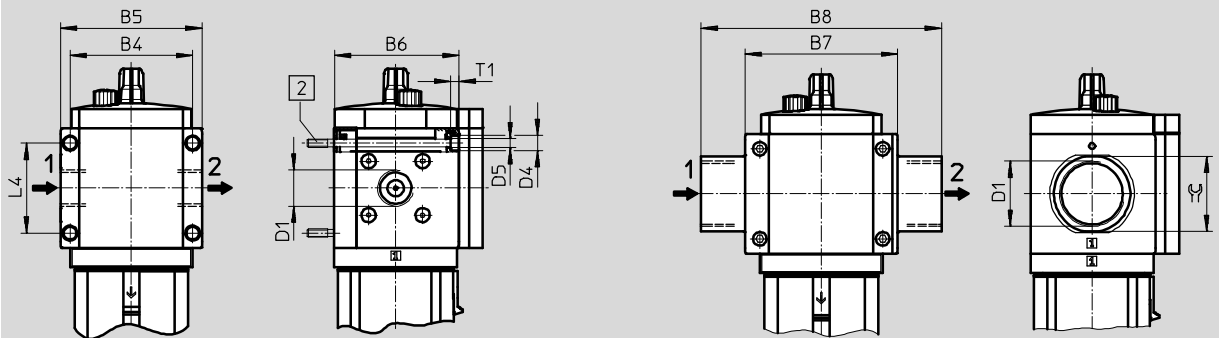
Datenblatt

Abmessungen – Anschlussgewinde/Anschlussplatte

Download CAD-Daten → www.festo.com

mit Anschlussgewinde N $\frac{3}{4}$ oder N1

mit Anschlussplatte AQ...



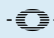
2 Befestigungsschraube
M6xmin.90 nach DIN 912
(nicht im Lieferumfang ent-
halten) zur Wandmontage
ohne Befestigungswinkel

→ Durchflussrichtung

Typ	B4	B5	B6	B7	B8	D1	D4 Ø	D5 Ø	L4	T1	☞
MS9-LOE-N $\frac{3}{4}$	90	104	91,5	-	-	NPT $\frac{3}{4}$ -14	11	6,5	66	6	-
MS9-LOE-N1						NPT1-11 $\frac{1}{2}$					
MS9-LOE-AQR	-	-	-	112	132	NPT $\frac{1}{2}$ -14	-	-	-	-	30
MS9-LOE-AQS					132	NPT $\frac{3}{4}$ -14					36
MS9-LOE-AQT					142	NPT1-11 $\frac{1}{2}$					41
MS9-LOE-AQU					162	NPT1 $\frac{1}{4}$ -11 $\frac{1}{2}$					50
MS9-LOE-AQV					176	NPT1 $\frac{1}{2}$ -11 $\frac{1}{2}$					55

Bestellangaben

Baugröße	Anschluss	Teile-Nr.	Typ
MS9	-	564144	MS9-LOE-G-U

 **Neu**
Variante UL1

Öler MS9-LOE, Baureihe MS, NPT

Bestellangaben – Produktbaukasten

FESTO

M Mindestangaben						O Optionen		
Baukasten-Nr.	Bau-reihe	Bau-größe	Funktion	Anschluss-größe	Schale	Befesti-gungsart	Zulassung UL	Alternative Durchfluss-richtung
562533	MS	9	LOE	N $\frac{3}{4}$, N1, AQR, AQS, AQT, AQU, AQV, G	U	WP, WPM, WPB	UL1	Z
Bestell-beispiel								
562533	MS	9	- LOE	- AQR	- U	- WP		

Bestelltable		Rastermaß	[mm]	90	Bedin-gungen	Code	Eintrag Code
M	Baukasten-Nr.	562533					
	Baureihe	Wartungseinheit Standard				MS	MS
	Baugröße	9				9	9
	Funktion	Öler				-LOE	-LOE
	Anschlussgröße	Gewinde NPT $\frac{3}{4}$				-N$\frac{3}{4}$	
		Gewinde NPT1				-N1	
		Anschlussplatte NPT $\frac{1}{2}$				-AQR	
		Anschlussplatte NPT $\frac{3}{4}$				-AQS	
		Anschlussplatte NPT1				-AQT	
		Anschlussplatte NPT1 $\frac{1}{4}$				-AQU	
		Anschlussplatte NPT1 $\frac{1}{2}$				-AQV	
		Modul ohne Anschlussgewinde, ohne Anschlussplatte				-G	
	Schale	Metallschale				-U	-U
O	Befestigungsart	Befestigungswinkel			1	-WP	
		Befestigungswinkel			1	-WPM	
		Befestigungswinkel für großen Wandabstand			1	-WPB	
	Zulassung UL	cULus, ordinary location for Canada and USA				-UL1	
	Alternative Durchfluss-richtung	Durchflussrichtung von rechts nach links				-Z	

1 WP, WPM, WPB Nicht mit Modul G

Übertrag Bestellcode

562533 MS 9 - LOE - U - - - - -

Öler MS-LOE, Baureihe MS, NPT

Zubehör

FESTO

Spezialöl



Bestellangaben		
Lieferumfang	Teile-Nr.	Typ
1 Liter	152811	OFSW-32