

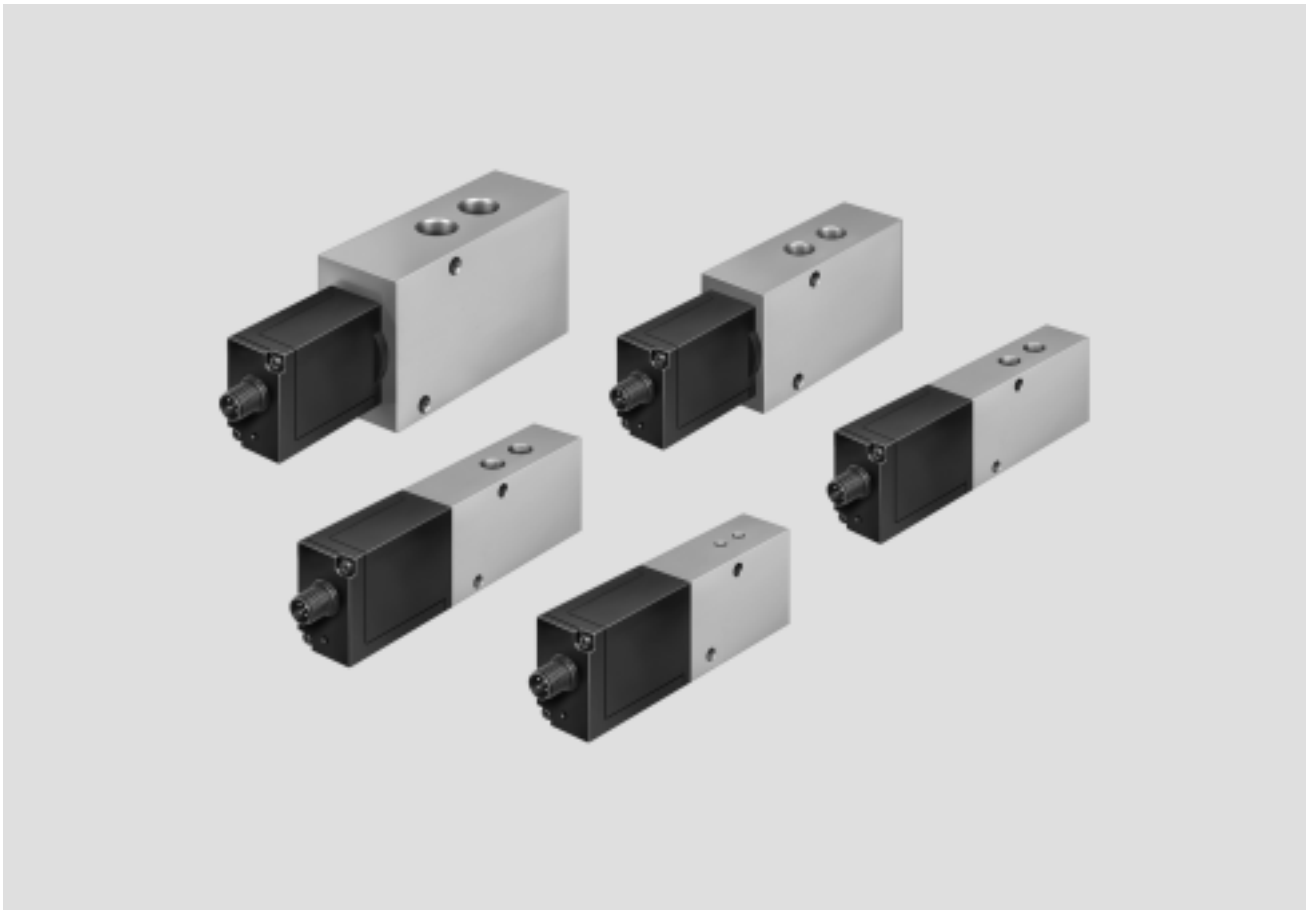


- Hohe Dynamik
- Stellglied in Regelkreisen
- 5/3 – Wege–Funktion

# Proportional-Wegeventile MPYE

Merkmale

FESTO



## Allgemeines

- Das direkt betätigte Proportional-Wegeventil verfügt über einen lagegeregelten Schieber. Es formt ein analoges Eingangssignal in einen entsprechenden Öffnungsquerschnitt an den Ventilausgängen um.
- In Verbindung mit einem externen Lageregler und Wegmesssystem lässt sich ein genaues pneumatisches Positioniersystem aufbauen.
- Drosselfunktion zum Variieren der Zylindergeschwindigkeit
- 5/3-Wegefunktion zum Variieren der Bewegungsrichtung

## Variantenvielfalt

- Sollwerteingabe
  - analoges Spannungssignal
  - analoges Stromsignal
- Durchflüsse von 100 ... 2000 l/min

# Proportional-Wegeventile MPYE

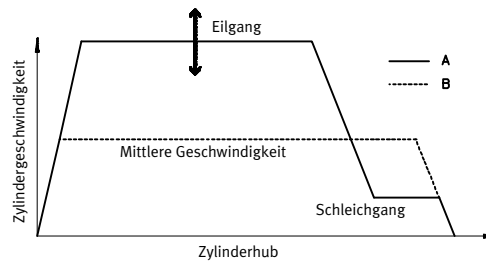
Merkmale und Typenschlüssel

## Niedrige Maschinenzykluszeiten – programmierte Durchflusswerte schnell geschaltet

- Maschinenzykluszeiten verringern durch Optimierung der Zylindergeschwindigkeiten
  - Montagetechnik
  - Handhabungstechnik
  - Möbelindustrie

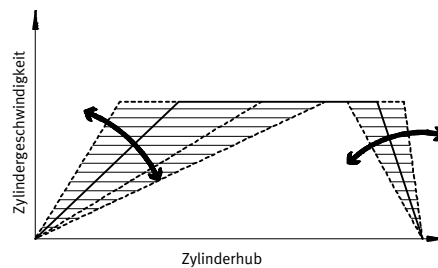
A: Mit Proportionalventilen ist das Einstellen unterschiedlicher Geschwindigkeitsstufen und Geschwindigkeitsrampen möglich.

B: Die Geschwindigkeitsregulierung mit Schaltventilen ist nur über Abluftdrosselung und sehr unflexibel möglich.



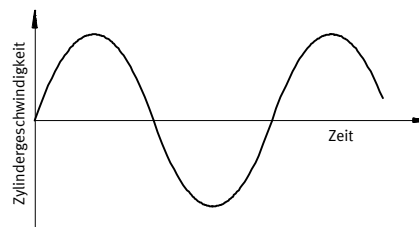
## Flexible Zylindergeschwindigkeiten – Durchflusswerte variabel gestalten

- Zylindergeschwindigkeiten flexibel dem Prozess anpassen. Fahren individueller Beschleunigungsrampen (sanftes Anfahren bei empfindlichen Gütern)
  - Automobilzulieferer
  - Fertigungstechnik
  - Fördertechnik
  - Prüftechnik



## Proportional-Wegeventil als Stellglied – Durchflusswerte stetig und schnell verändern

- Dauerschwingversuche
- SoftStop mit Endlagenregler SPC11



## Typenschlüssel

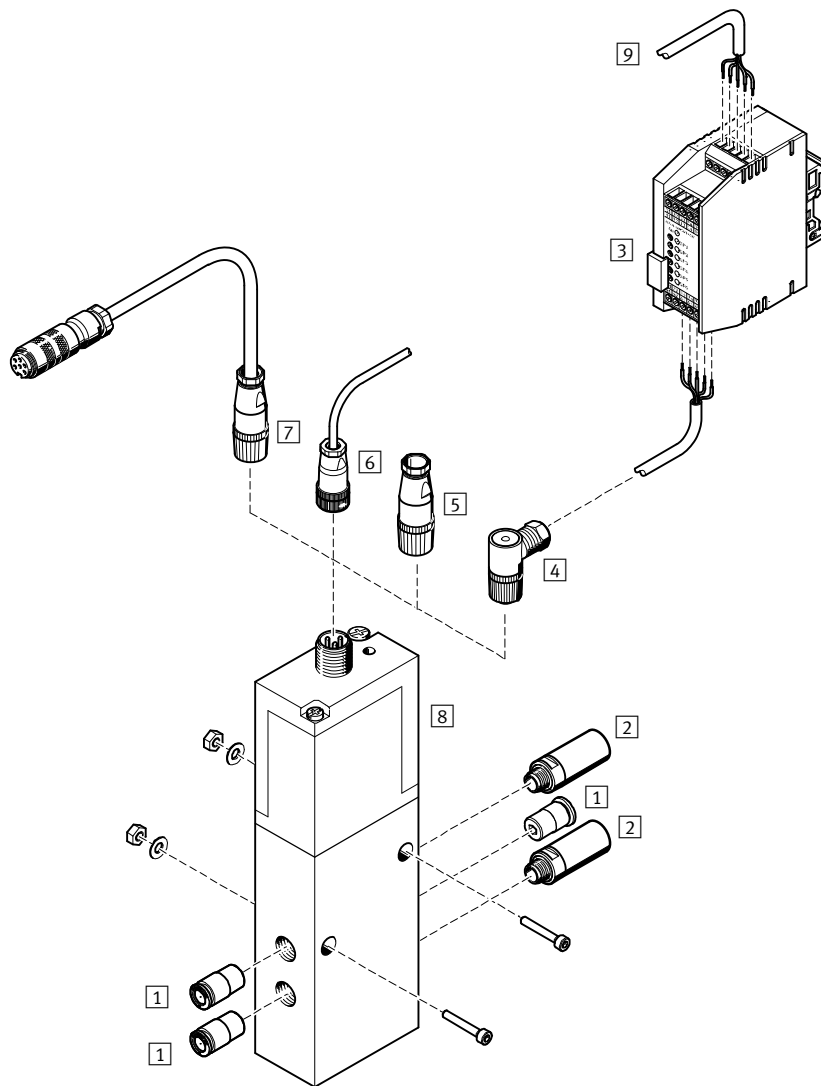
MPYE – 5 – 1/8 LF – 010 – B

Typ	
MPYE	Proportional-Wegeventil
Ventilfunktion	
5	5/3-Wegeventil
Pneumatischer Anschluss	
M5	M5
1/8 LF	G1/8 Low Flow
1/8 HF	G1/8 High Flow
1/4	G1/4
3/8	G3/8
Sollwerteingabe	
010	analoges Spannungssignal
420	analoges Stromsignal
Generation	
B	Baureihe B

# Proportional-Wegeventile MPYE

Peripherieübersicht

FESTO

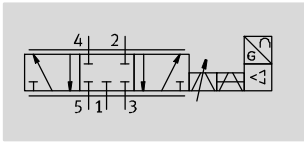


Zubehör	Beschreibung	→ Seite/Internet
1 Steckverschraubung QS	zum Anschluss von außentolerierten Druckluftschläuchen	quick star
2 Schalldämpfer	zur Montage in Entlüftungsanschlüssen	u
3 Sollwertmodul MPZ	zur Erzeugung von 6+1 analogen Spannungssignalen	8
4 Sensordose SIE-WD-TR	gewinkelt, 4-polig, M12x1	8
5 Sensordose SIE-GD	gerade, 4-polig, M12x1	8
6 Anschlussleitung KMPYE	–	8
7 Anschlussleitung KVIA-MPYE	Verbindungsleitung zum Analogmodul der Ventilinsel Typ 03	8
8 Proportional-Wegeventil MPYE	–	5
9 Digitaler Eingang/Ausgang	zur Ansteuerung des Sollwertmoduls	–

# Proportional-Wegeventile MPYE

Datenblatt

## Funktion



## Varianten

- Sollwerteingabe als analoges Spannungssignal 0 ... 10 V
- Sollwerteingabe als analoges Stromsignal 4 ... 20 mA



- - Spannung  
17 ... 30 V DC

- - Durchfluss  
100 ... 2 000 l/min

- - Druck  
0 ... 10 bar

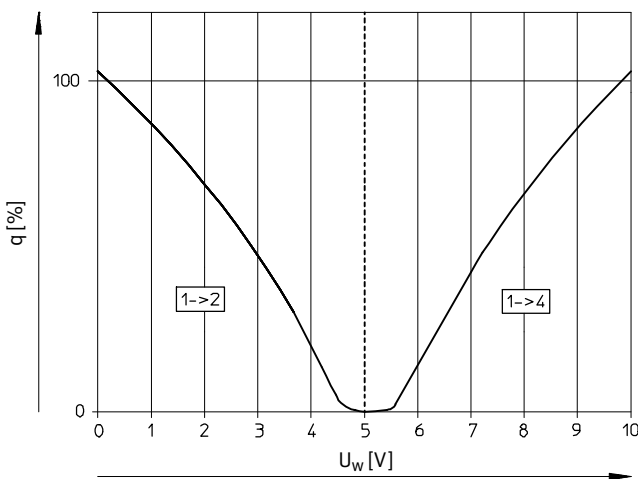
- - Reparaturservice

Allgemeine Technische Daten					
Pneumatischer Anschluss	M5	G $\frac{1}{8}$		G $\frac{1}{4}$	G $\frac{3}{8}$
		Low Flow	High Flow		
Ventilfunktion	5/3, geschlossen				
Konstruktiver Aufbau	Kolben-Schieber, direkt betätigt, geregelte Kolbenschieberstellung				
Dichtprinzip	hart				
Betätigungsart	elektrisch				
Rückstellart	magnetisch				
Steuerart	direkt				
Strömungsrichtung	nicht reversibel				
Befestigungsart	mit Durchgangsbohrung				
Einbaulage <sup>1)</sup>	beliebig				
Nennweite [mm]	2	4	6	8	10
Normalnenndurchfluss [l/min]	100	350	700	1400	2000
Produktgewicht [g]	290	330	330	530	740

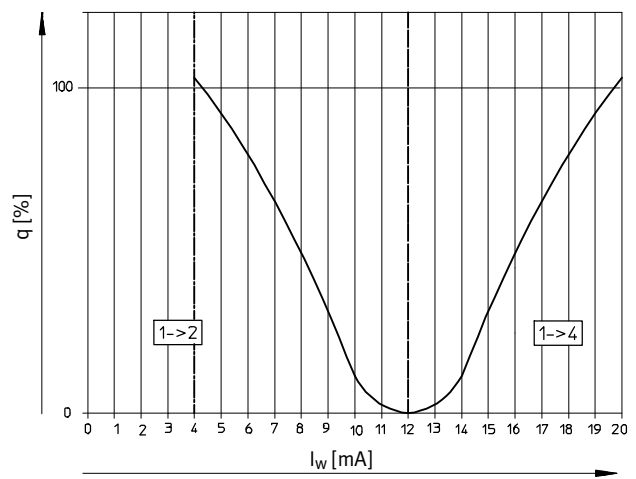
1) Wird das Proportional-Wegeventil während der Funktion bewegt, muss es quer zur Bewegungsrichtung montiert sein.

## Durchfluss q bei 6 → 5 bar in Abhängigkeit der Sollwertspannung U

Spannungstyp MPYE-5-...-010-B



## Stromtyp MPYE-5-...-420-B



# Proportional-Wegeventile MPYE

Datenblatt

FESTO

Elektrische Daten		Pneumatischer Anschluss					
		M5	G1/8		G1/4	G3/8	
			Low Flow	High Flow			
Spannungsversorgung	[V DC]	17 ... 30					
max. Stromaufnahme	in Mittelstellung	[mA]	100				
	bei vollem Hub	[mA]	1100				
Sollwert	Spannungstyp	[V DC]	0 ... 10				
	Stromtyp	[mA]	4 ... 20				
max. Hysterese <sup>1)</sup>		[%]	0,4				
Ventilmittelstellung	Spannungstyp	[V DC]	5 (±0,1)				
	Stromtyp	[mA]	12 (±0,16)				
Einschaltdauer <sup>2)</sup>		[%]	100				
Grenzfrequenz <sup>3)</sup>		[Hz]	125	100	100	90	65
Sicherheitsstellung	Bei Sollwertkabelbruch aktive Mittelstellung						
Verpolungsschutz	Spannungstyp	für alle elektrischen Anschlüsse					
	Stromtyp	für Sollwert					
Schutzart	IP65						
Elektrischer Anschluss	4-polige Steckdose, runde Bauform, M12x1						

1) Bezogen auf den maximalen Hub des Kolbenschiebers.

2) Bei Überhitzung schaltet das Proportional-Wegeventil automatisch ab (geht in Mittelstellung) und nach dem Abkühlen wieder ein.

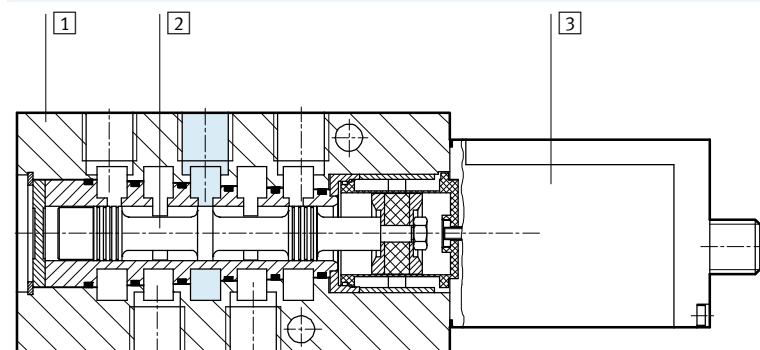
3) Entspricht der 3dB Echfrequenz bei maximalem Bewegungshub des Kolbenschiebers.


Betriebs- und Umweltbedingungen	
Betriebsdruck	[bar] 0 ... 10
Betriebsmedium	Druckluft nach ISO 8573-1:2010 [6:4:4]
Hinweis zum Betriebs-/Steuermedium	geölter Betrieb nicht möglich
Umgebungstemperatur	[°C] 0 ... 50
Schwingfestigkeit <sup>1)</sup>	nach DIN/IEC 68 Teil 2 – 6, Schärfegrad 2
Dauerschock-Festigkeit <sup>1)</sup>	nach DIN/IEC 68 Teil 2 – 27, Schärfegrad 2
CE-Zeichen	nach 89/336/EWG (EMV-Gesetz)
Mediumtemperatur	[°C] 5 ... 40, keine Kondensation zulässig

1) Wird das Proportional-Wegeventil während der Funktion bewegt, muss es quer zur Bewegungsrichtung montiert sein.

## Werkstoffe

Funktionsschnitt



 Hinweis  
Bei einem Bruch der Versorgungsleitung gesperrte Mittelstellung.

Proportional-Wegeventil		
1	Gehäuse	Aluminium, eloxiert
2	Ventilschieber	Aluminium, gehärtet
3	Gehäuse für Elektronik	Acrylbutadienstyrol, galvanisiert
-	Dichtungen	Nitrilkautschuk

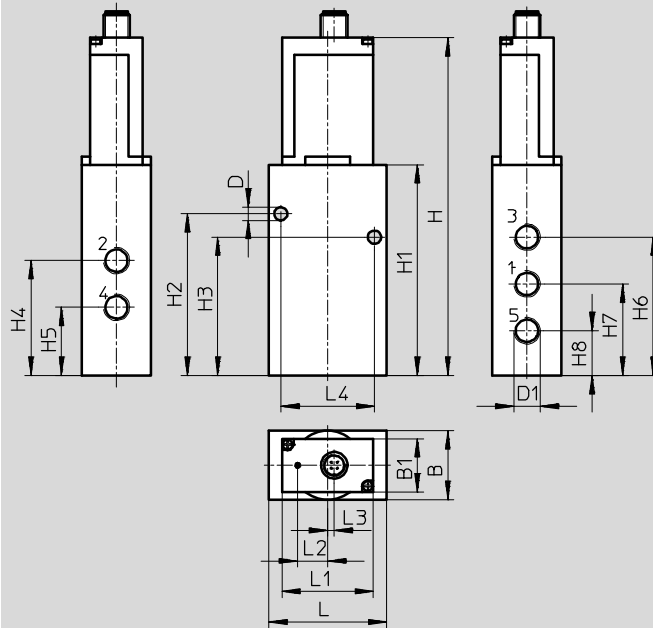
# Proportional-Wegeventile MPYE

Datenblatt

FESTO

## Abmessungen

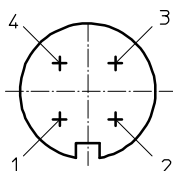
Download CAD-Daten → [www.festo.com](http://www.festo.com)



Pneumatischer Anschluss D1	B	B1	D ∅	H	H1	H2	H3	H4
M5	26	–	5,5	129,9	69	56,1	38,1	32,1
G $\frac{1}{8}$	26	–	5,5	149,3	88,4	71,3	55,1	45,8
G $\frac{1}{4}$	35	26	6,5	164,6	103,7	79,6	68,1	56,6
G $\frac{3}{8}$	40	26	6,5	176,6	115,7	98,4	79,4	65,4

Pneumatischer Anschluss D1	H5	H6	H7	H8	L	L1	L2	L3	L4
M5	20,1	38,1	26,1	14,1	45	–	14,8	3,2	32
G $\frac{1}{8}$	26,8	55,3	36,3	17,3	45	–	14,8	3,2	35
G $\frac{1}{4}$	33,6	68,1	45,1	22,1	58	45	14,8	3,2	46
G $\frac{3}{8}$	37,4	82,4	51,4	20,4	67	45	14,8	3,2	54

## Anschlussbelegung



- 1 24 V DC, Versorgungsspannung
- 2 GND
- 3  $U_w/l_w$ , Sollwerteingabe
- 4 GND


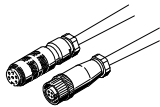
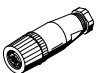

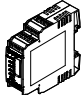
## Bestellangaben

Pneumatischer Anschluss	Spannungstyp 0 ... 10 V		Stromtyp 4 ... 20 mA	
	Teile-Nr.	Typ	Teile-Nr.	Typ
M5	154200	MPYE-5-M5-010-B	162959	MPYE-5-M5-420-B
G $\frac{1}{8}$	151692	MPYE-5- $\frac{1}{8}$ LF-010-B	161978	MPYE-5- $\frac{1}{8}$ LF-420-B
	151693	MPYE-5- $\frac{1}{8}$ HF-010-B	161979	MPYE-5- $\frac{1}{8}$ HF-420-B
G $\frac{1}{4}$	151694	MPYE-5- $\frac{1}{4}$ -010-B	161980	MPYE-5- $\frac{1}{4}$ -420-B
G $\frac{3}{8}$	151695	MPYE-5- $\frac{3}{8}$ -010-B	161981	MPYE-5- $\frac{3}{8}$ -420-B

# Proportional-Wegeventile MPYE

Zubehör



Bestellangaben			
	Beschreibung	Kabellänge [m]	Teile-Nr. Typ
Anschlussleitung			Datenblätter → Internet: anschlussleitung
	geschirmt	5	<b>151909 KMPYE-5</b>
	–	5	<b>161984 KVIA-MPYE-5</b>
		10	<b>161985 KVIA-MPYE-10</b>
Sensordose			Datenblätter → Internet: sie
	gerade, 4-polig, M12x1	–	<b>18494 SIE-GD</b>
Sensordose			Datenblätter → Internet: sie
	gewinkelt, 4-polig, M12x1	–	<b>12956 SIE-WD-TR</b>
Sollwertmodul			Datenblätter → Internet: mpz
	Sollwertmodul zur Erzeugung von 6 + 1 analogen Spannungssignalen	–	<b>546224 MPZ-1-24DC-SGH-6-SW</b>