

Ventilinsel MPA-C

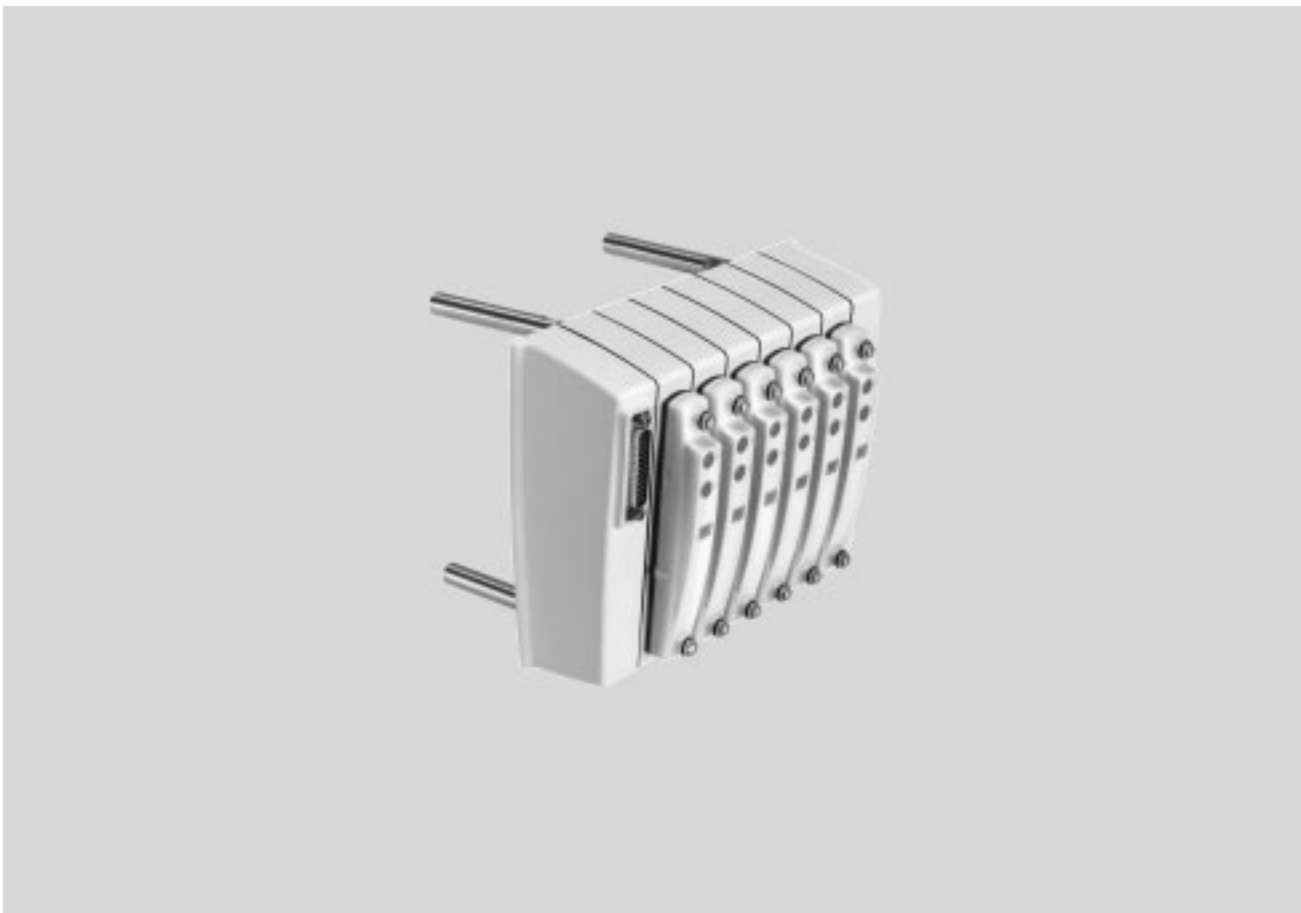
FESTO



Ventilinsel MPA-C

Merkmale

FESTO



Innovativ

- Optimale Formgebung der Gehäuseoberflächen unterstützt Abfließen von Reinigungsmitteln und Wasser und reduziert somit den Reinigungsaufwand drastisch
- Durchfluss bis 780 l/min
- Multipolanschluss Sub-D, frontseitig oder rückseitig
- I-Port Schnittstelle/IO-Link, frontseitig oder rückseitig

Variabel

- Ventile im Einzelraster
- Beliebig erweiterbares System mit Einzelanschlussplatten und modularen Zugankern
- Bis zu 32 Magnetspulen
- Einfacher nachträglicher Umbau und Erweiterung
- Erweiterbare Luftversorgung durch zusätzliche Druckzonen mit Einspeisemodulen oder Anschlussplatten mit Zusatzeinspeisung
- Breiter Druckbereich -0,9 ... 8 bar
- Vielseitige Ventilfunktionen

Betriebssicher

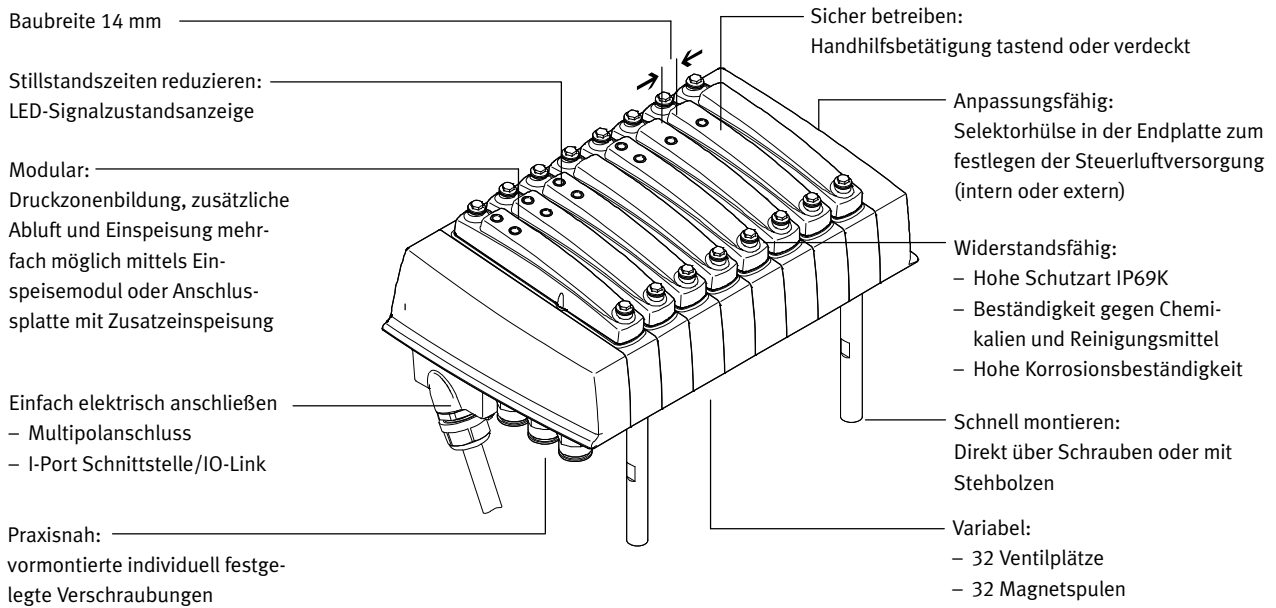
- Einsatz von korrosions- und medienbeständigen Werkstoffen
- Schnelle Fehlersuche durch LED am Ventil
- Servicefreundlichkeit durch wechselbare Ventile
- Handhilfsbetätigung wahlweise tastend
- Hohe Dichtigkeit durch 5-fachen Zuganker und redundante Dichtungen
- NSF-H1 Befettung, FDA-konforme Materialien

Montagefreundlich

- Lieferung als einbaufertig montierte und geprüfte Einheit
- Individuell konfigurierbare pneumatische Anschlüsse (geraden oder winkligen Verschraubungen oder mit Einschraubgewinde)
- Minimierter Aufwand bei Auswahl, Bestellung, Montage, Inbetriebnahme
- Hohe Korrosionsbeständigkeit und Schutzart IP69K ermöglichen Montage unter rauen Umgebungsbedingungen außerhalb eines Schaltschranks

Ventilinsel MPA-C

Merkmale



Ausstattungsöglichkeiten

Ventilfunktionen

- | | | | |
|---|--|--|--|
| <ul style="list-style-type: none"> • 5/2-Wegeventil, monostabil • 5/2-Wegeventil, bistabil • 2x 3/2-Wegeventil, Ruhestellung offen • 2x 3/2-Wegeventil, Ruhestellung geschlossen • 2x 3/2-Wegeventil, 1x Ruhestellung offen, 1x Ruhestellung geschlossen | <ul style="list-style-type: none"> • 5/3-Wegeventil Mittelstellung belüftet • 5/3-Wegeventil Mittelstellung geschlossen • 5/3-Wegeventil Mittelstellung entlüftet | <ul style="list-style-type: none"> • 2x 2/2-Wegeventil 1x Ruhestellung geschlossen, 1x Ruhestellung geschlossen, reversibel • 2x 2/2-Wegeventil Ruhestellung geschlossen | <ul style="list-style-type: none"> • 1x 3/2-Wegeventil Ruhestellung geschlossen, externe Druckeinspeisung • 1x 3/2-Wegeventil Ruhestellung offen, externe Druckeinspeisung |
|---|--|--|--|

Besondere Merkmale

- | | | | |
|--|--|--|---|
| <ul style="list-style-type: none"> • Maximal 32 Ventilplätze • Maximal 32 Magnetspulen • Parallele, modulare Ventilverkettung | <ul style="list-style-type: none"> • Integrierte Haltestromabsenkung • Beliebige Druckeinspeisung • Bilden von Druckzonen | <ul style="list-style-type: none"> • Modular aufgebauter, einzeln erweiterbar Zuganker • Ventilplätze im Einzel-Raster | <ul style="list-style-type: none"> • Verschraubungen/Schlauchgröße an jedem Anschluss frei wählbar |
|--|--|--|---|

Ventilinselauswahl

Ventilinselkonfigurator

Die Auswahl einer MPA-C-Ventilinsel erfolgt schnell und einfach über den Online-Katalog. Hier steht ein komfortabler Ventilinselkonfigurator zur Verfügung. Damit wird die korrekte Bestellung leicht gemacht.

Die Ventilinseln werden nach Ihren Bestellvorgaben montiert und einzeln geprüft. Der Montage- und Installationsaufwand beschränkt sich somit auf ein Minimum.

Eine Ventilinsel MPA-C bestellen Sie mit Hilfe des Bestellcodes.

- Bestellsystem MPA-C → Internet: mpac
- Bestellsystem CTEU → Internet: cteu

Online über: → www.festo.com

2D/3D CAD-Daten

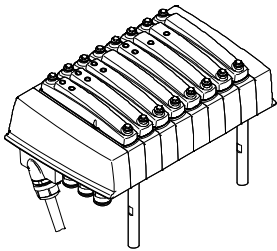
Sie können die CAD-Daten einer von ihnen konfigurierten Ventilinsel anfordern. Hierzu führen Sie die Produktsuche wie oben beschrieben durch. Gehen Sie in den Warenkorb und klicken Sie auf das CAD-Symbol (Zirkel). Auf der folgenden Seite können Sie eine 3D-Vorschau generieren oder ein Datenformat Ihrer Wahl per E-Mail anfordern.

Ventilinsel MPA-C

Merkmale

FESTO

Multipolanschluss



Der Signalfluss von der Steuerung zur Ventilinsel erfolgt über ein mehradriges vorkonfektioniertes oder selbstkonfektioniertes Kabel zum Multipolanschluss. Dadurch wird der Installationsaufwand erheblich reduziert.

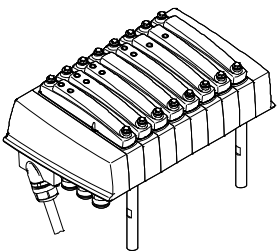
Die Ventilinsel kann mit maximal 32 Magnetspulen bestückt werden. Das entspricht 2 bis 32 Ventilen.

Die Multipolleitung sollte nicht länger als 30 m sein.

Ausführungen:

- Sub-D-Anschluss 25-polig
- Sub-D-Anschluss 44-polig

I-Port Schnittstelle/IO-Link



I-Port/IO-Link besteht aus einem zentralen Master und den über spezielle Verbindungsleitungen angeschlossenen Devices mit I-Port Schnittstelle/IO-Link. Hierdurch wird eine dezentrale Anordnung der Devices möglich. Die Verbindungsart entspricht einer Stern-Topologie.

Das heißt, es kann an jeden I-Port nur ein Modul oder eine Ventilinsel angeschlossen werden.

Die I-Port Schnittstelle von Festo basiert auf IO-Link und ist in bestimmten Bereichen damit kompatibel.

Über die I-Port Schnittstellen wird neben der Kommunikation die Spannungsversorgung der angeschlossenen Devices geführt. Die maximale Länge eines Stranges beträgt 20 m.

Ausführungen:

- Sub-D-Anschluss 9-polig

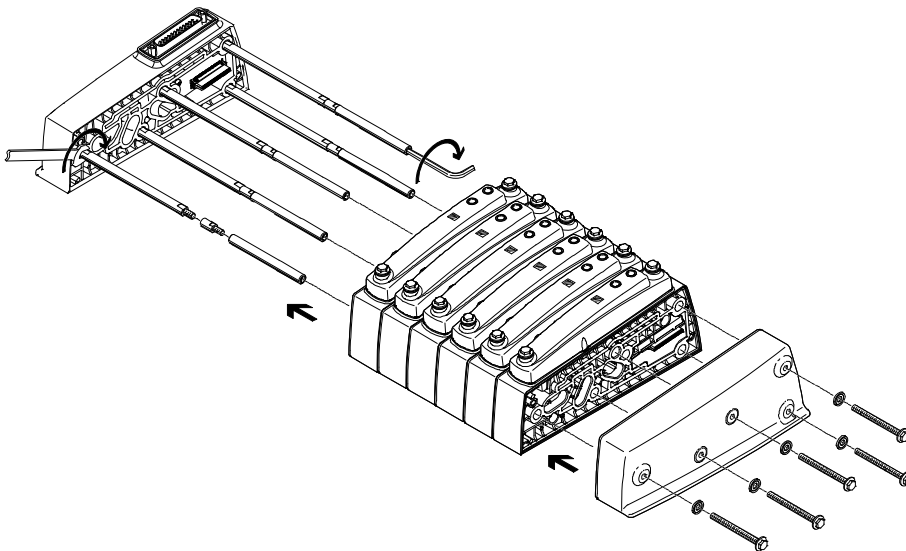
Die modulare Pneumatik

Die modulare Bauweise der MPA-C ermöglicht eine hohe Flexibilität bereits im Planungsstadium und bietet höchste Servicefreundlichkeit im Betrieb. Das System besteht aus Anschlussplatten, Ventilen und Abdeckplatten.

Die Anschlussplatten bilden das Trägersystem für die Ventile. Sie enthalten intern die Anschlusskanäle zur Druckversorgung und zur Entlüftung der Ventilinsel, sowie pro Ventil die Arbeitsanschlüsse für die pneumatischen Antriebe.

Die Anschlussplatten werden über ein Zugankersystem miteinander verbunden. Dieses besteht aus Gewindestange, Gewindehülse und Schraube. Je nach gewählter Anzahl der einzelnen Platten erfolgt die Auswahl der Gewindestange-Hülse-Kombination.

Die Erweiterung einer Ventilinsel ist durch Hinzufügen einzelner Anschlussplatten oder Einspeisemodule problemlos möglich. Passende Zuganker-Erweiterungsstücke werden hierfür zwischen Gewindestange und Hülse eingefügt.



Ventilinsel MPA-C

Peripherieübersicht

FESTO

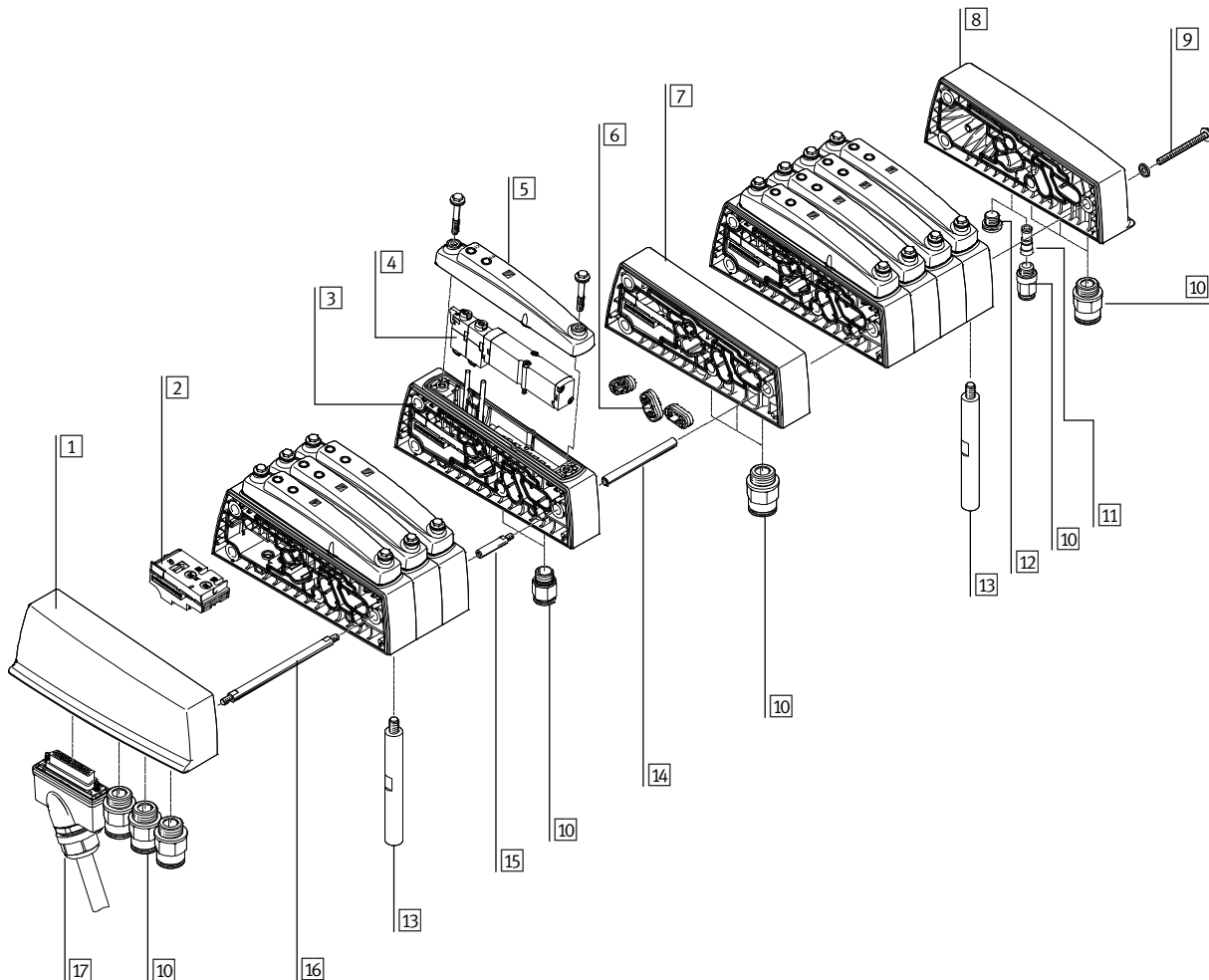
Pneumatik der Ventilinsel

MPA-C Ventilinseln mit Multipolanschluss oder I-Port Schnittstelle/IO-Link können mit bis zu 32 Magnetspulen/Ventilplätzen ausgebaut werden.

Die Anschlussplatten sind einzeln mit jeweils einem Ventilplatz für Ventile mit einer oder mit zwei Magnetspulen erhältlich.

Bistabile Ventilplätze können mit jedem beliebigen Ventil oder einer Abdeckplatte bestückt werden.

Monostabile Ventilplätze können ausschließlich mit monostabilen Ventilen oder einer Abdeckplatte bestückt werden.



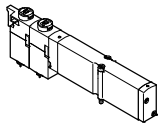
Benennung	Kurzbeschreibung	→ Seite/Internet
1 Endplatte links	mit Anschlüssen für Druckversorgung/Abluft	33
2 Elektrikverkettung	Elektrikverkettung für eine Anschlussplatte, monostabil/bistabil	–
3 Anschlussplatte, einzeln	Anschlussplatte mit einem Ventilplatz für Ventil mit ein oder zwei Magnetspulen	31
4 Magnetventil	mit ein oder zwei Magnetspulen	31
5 Abdeckung	für einen Ventilplatz	31
6 Trennelement	zur Druckzonenrennung	33
7 Einspeisemodul	mit Anschlüssen für Druckversorgung/Abluft	33
8 Endplatte rechts	mit Anschlüssen für Druckversorgung/Abluft sowie Steuerluftversorgung	33
9 Schraube	Zugankersystem, verbindet die Anschlussplatten	32
10 Steckverschraubung	für pneumatische Anschlüsse	34
11 Stopfen	ermöglicht die Umstellung von interner auf externe Steuerluftversorgung	–
12 Blindstopfen	zum Verschließen nicht benötigter Anschlüsse	35
13 Befestigung	Stehbolzen zur Befestigung der Ventilinsel	33
14 Hülse	Zugankersystem, verbindet die Anschlussplatten	32
15 Zuganker-Erweiterungsstück	zur nachträglichen modularen Erweiterung der Ventilinsel	32
16 Zuganker-Gewindestange	verspannt die Anschlussplatten zwischen den Endplatten	32
17 Anschlussleitung	für I-Port Schnittstelle oder für Multipolanschluss	33, 33

Ventilinsel MPA-C

Merkmale – Pneumatik



Anschlussplattenventil



MPA-C bietet umfangreiche Ventulfunktionen. Alle Ventile sind mit Kolbenschieber und patentiertem Dichtprinzip ausgestattet welches hohe Dichtheit, einen großen Druckbereich und lange Lebensdauer ermöglicht. Sie besitzen zur Leistungssteigerung eine pneumatische Vorsteuerung.

Deren Versorgung erfolgt über eine zentrale Steuerluftversorgung. Anschlussplattenventile können rasch gewechselt werden, da die Verschlauchung an der Anschlussplatte bleibt. Zudem baut diese Ausführung besonders flach.

Unabhängig von der Ventulfunktion gibt es Anschlussplattenventile mit einer Magnetspule (monostabil) oder mit zwei Magnetspulen (bistabil bzw. zwei monostabile Ventile in einem Gehäuse).

Konstruktiver Aufbau

Ventilwechsel

Die Ventile befinden sich unter der Abdeckung. Abdeckung und Ventil sind jeweils mit zwei Schrauben auf der Anschlussplatte befestigt.

Dadurch sind Ventile leicht wechselbar. Die mechanische Robustheit von Abdeckung und Anschlussplatten garantiert hohe und dauerhafte Dichtheit.

Erweiterung

Leerplätze (Abdeckplatten) können nachträglich durch Ventile ersetzt werden. Dabei bleiben die Abmessungen, Befestigungspunkte sowie bereits erfolgte pneumatische Installation unverändert.

Der Ventilcode (z.B.: M, J, N, NS etc.) befindet sich auf der Frontseite des Ventils unterhalb der Handhilfsbetätigung und ist durch ein Sichtfenster in der Abdeckung lesbar.

Hinweis

Ventilen muss im Vakuumbetrieb ein Filter vorgeschaltet werden. Damit wird vermieden, dass an-

gesaugte Fremdkörper in das Ventil eindringen können (z.B. beim Betrieb eines Saugers).

5/2-Wegeventil

Schaltzeichen	Code	Beschreibung
	Platzfunktion 1-32: M	<ul style="list-style-type: none"> • monostabil • Rückstellung über pneumatische Feder • reversibel • Betriebsdruck -0,9 ... +10 bar
	Platzfunktion 1-32: MS	<ul style="list-style-type: none"> • monostabil • Rückstellung über mechanische Feder • reversibel • Betriebsdruck -0,9 ... +8 bar
	Platzfunktion 1-32: J	<ul style="list-style-type: none"> • bistabil • reversibel • Betriebsdruck -0,9 ... +10 bar

Ventilinsel MPA-C

Merkmale – Pneumatik

2x 3/2-Wegeventil		
Schaltzeichen	Code	Beschreibung
	Platzfunktion 1-32: N	<ul style="list-style-type: none"> • monostabil • Ruhestellung offen • Rückstellung über pneumatische Feder • Betriebsdruck 3 ... 10 bar
	Platzfunktion 1-32: NS	<ul style="list-style-type: none"> • monostabil • Ruhestellung offen • Rückstellung über mechanische Feder • reversibel • Betriebsdruck -0,9 ... +8 bar
	Platzfunktion 1-32: K	<ul style="list-style-type: none"> • monostabil • Ruhestellung geschlossen • Rückstellung über pneumatische Feder • Betriebsdruck 3 ... 10 bar
	Platzfunktion 1-32: KS	<ul style="list-style-type: none"> • monostabil • Ruhestellung geschlossen • Rückstellung über mechanische Feder • reversibel • Betriebsdruck -0,9 ... +8 bar
	Platzfunktion 1-32: H	<ul style="list-style-type: none"> • monostabil • Ruhestellung <ul style="list-style-type: none"> - 1x geschlossen - 1x offen • Rückstellung über pneumatische Feder • Betriebsdruck 3 ... 10 bar
	Platzfunktion 1-32: HS	<ul style="list-style-type: none"> • monostabil • Ruhestellung <ul style="list-style-type: none"> - 1x geschlossen - 1x offen • Rückstellung über mechanische Feder • reversibel • Betriebsdruck -0,9 ... +8 bar

Ventilinsel MPA-C

Merkmale – Pneumatik



5/3-Wegeventil		
Schaltzeichen	Code	Beschreibung
	Platzfunktion 1-32: B	<ul style="list-style-type: none"> Mittelstellung belüftet¹⁾ Rückstellung über mechanische Feder <ul style="list-style-type: none"> reversibel Betriebsdruck –0,9 ... +10 bar
	Platzfunktion 1-32: G	<ul style="list-style-type: none"> Mittelstellung geschlossen¹⁾ Rückstellung über mechanische Feder <ul style="list-style-type: none"> reversibel Betriebsdruck –0,9 ... +10 bar
	Platzfunktion 1-32: E	<ul style="list-style-type: none"> Mittelstellung entlüftet¹⁾ Rückstellung über mechanische Feder <ul style="list-style-type: none"> reversibel Betriebsdruck –0,9 ... +10 bar

1) Werden beide Magnetspulen nicht bestromt, so nimmt das Ventil durch Federkraft seine Mittelstellung ein.
Werden beide Spulen gleichzeitig bestromt, so verbleibt das Ventil in der zuvor eingenommenen Schaltstellung.

3/2-Wegeventil		
Schaltzeichen	Code	Beschreibung
	Platzfunktion 1-32: W	<ul style="list-style-type: none"> monostabil Ruhestellung offen externe Druckeinspeisung Rückstellung über pneumatische Feder reversibel <ul style="list-style-type: none"> Betriebsdruck –0,9 ... +10 bar Ein am Arbeitsanschluss 2 eingespeister Druck (–0,9 ... +10 bar) kann geschaltet werden, sowohl bei Steuerluftversorgung intern oder extern.
	Platzfunktion 1-32: X	<ul style="list-style-type: none"> monostabil Ruhestellung geschlossen externe Druckeinspeisung Rückstellung über pneumatische Feder reversibel <ul style="list-style-type: none"> Betriebsdruck –0,9 ... +10 bar Ein am Arbeitsanschluss 4 eingespeister Druck (–0,9 ... +10 bar) kann geschaltet werden, sowohl bei Steuerluftversorgung intern oder extern.

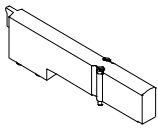
2x 2/2-Wegeventil		
Schaltzeichen	Code	Beschreibung
	Platzfunktion 1-32: D	<ul style="list-style-type: none"> monostabil Ruhestellung geschlossen Rückstellung über pneumatische Feder <ul style="list-style-type: none"> Betriebsdruck 3 ... 10 bar
	Platzfunktion 1-32: DS	<ul style="list-style-type: none"> monostabil Ruhestellung geschlossen Rückstellung über mechanische Feder <ul style="list-style-type: none"> reversibel Betriebsdruck –0,9 ... +8 bar
	Platzfunktion 1-32: I	<ul style="list-style-type: none"> monostabil 1x Ruhestellung geschlossen 1x Ruhestellung geschlossen, ausschließlich reversibel <ul style="list-style-type: none"> Rückstellung über pneumatische Feder Betriebsdruck 3 ... 10 bar Vakuum nur an Anschluss 3/5

Ventilinsel MPA-C

Merkmale – Pneumatik

FESTO

Abdeckplatte



Leerplatz (Code L) ohne Ventilfunktion, um Ventilplätze auf einer Ventilinsel zu reservieren.

Ventil sowie Leerplatz befinden sich unter einer Abdeckung.

Die Verwendung einer Kombination aus Abdeckung und Anschlussplatte ohne Ventil ist ohne Abdeckplatte nicht zulässig.

Druckversorgung und Entlüftung

Die Versorgung der Ventilinsel MPA-C mit Druckluft erfolgt über:

- rechte Endplatte
- linke Endplatte
- Einspeisemodule
- Anschlussplatten mit Zusatzeinspeisung

Alle pneumatischen Anschlüsse befinden sich auf der Rückseite der Ventilinsel.

Die Entlüftung (Kanal 3 und 5) erfolgt wahlweise über:

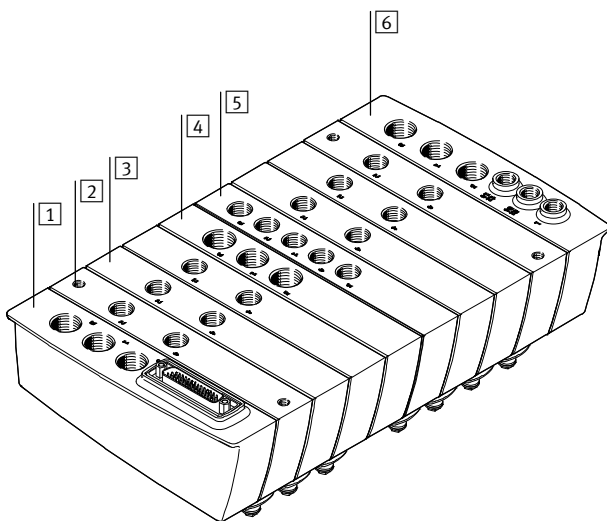
- rechte Endplatte
- linke Endplatte
- Einspeisemodule
- Anschlussplatten mit Zusatzeinspeisung

Die Kanäle 3 und 5 werden in der Insel komplett getrennt geführt.

Die Abluft der Steuerluft (Kanal 82/84) ist komplett von Kanal 3 und 5 getrennt. Ihr Anschluss befindet sich zusammen mit den Anschlüssen für die Steuerluftversorgung (12/14) und den Anschluss zum Druckausgleich (L) in der rechten Endplatte.

Unabhängig von vorhandenen Druckzonen werden alle Ventile der Ventilinsel mit einer gemeinsamen Steuerluft versorgt. Die Versorgung erfolgt wahlweise:

- Intern (aus Kanal 1 der rechten Endplatte) oder
- Extern (aus Kanal 12/14)



- 1 Linke Endplatte mit elektrischem Anschluss (Multipol oder I-Port Schnittstelle/IO-Link) und pneumatischen Anschlüssen 1, 3 und 5
- 2 Anschlussplatte mit Befestigungsbohrungen und pneumatischen Anschlüssen 2 und 4
- 3 Anschlussplatte ohne Befestigungsbohrungen und pneumatischen Anschlüssen 2 und 4

- 4 Einspeisemodul mit pneumatischen Anschlüssen 1, 3 und 5
- 5 Anschlussplatte mit Zusatzeinspeisung, mit pneumatischen Anschlüssen 1, 3, 5 und 2, 4
- 6 Rechte Endplatte mit pneumatischen Anschlüssen 1, 3, 5 und L, 12/14, 82/84

Hinweis

Wird ein langsamer Druckanstieg an der Anlage mittels Druckeinschaltventil gewählt, sollte eine Steuerluftversorgung extern an-

geschlossen werden, damit der Steuerdruck bereits beim Einschaltvorgang in voller Höhe anliegt.

Ventilinsel MPA-C

Merkmale – Pneumatik

FESTO

Druckversorgung und Steuerluftversorgung			
Bildzeichen	Code	Typ	Hinweise
Endplatte rechts			
	Steuerluft: Z	VMPAC-EPR-IN	<p>interne Steuerluftversorgung</p> <ul style="list-style-type: none"> • Steuerluft wird intern vom Anschluss 1 in der rechten Endplatte abgezweigt • Für Betriebsdruck im Bereich 3 ... 8 bar • Anschlussgröße Gewinde G3/8 (Anschluss 1, Anschluss 3 und Anschluss 5) • Anschlussgröße Gewinde G1/8 (Anschluss 82/84 und Anschluss L) • Blindstopfen in Anschluss 12/14
	Steuerluft: –	VMPAC-EPR-EX	<p>externe Steuerluftversorgung</p> <ul style="list-style-type: none"> • Steuerluftversorgung (3 ... 8 bar) wird an der rechten Endplatte am Anschluss 12/14 angeschlossen • Für Betriebsdruck im Bereich –0,9 ... 8 bar (vakuumtauglich) • Anschlussgröße Gewinde G3/8 (Anschluss 1, Anschluss 3 und Anschluss 5) • Anschlussgröße Gewinde G1/8 (Anschluss 12/14, 82/84 und Anschluss L)
Endplatte links			
	Abgang elektrischer Anschluss: U	VMPAC-EPL...	<p>Mit elektrischem Anschluss (Multipolanschluss oder I-Port Schnittstelle/IO-Link) und pneumatischen Anschlüssen 1, 3 und 5:</p> <ul style="list-style-type: none"> • Abgangsrichtung elektrischer Anschluss unten • Abgangsrichtung elektrischer Anschluss oben • Anschlussgröße Gewinde G3/8

Ventilinsel MPA-C

Merkmale – Pneumatik



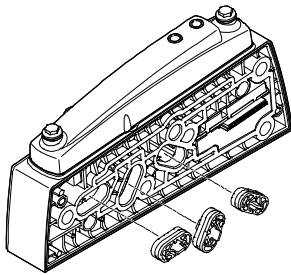
Druckversorgung und Steuerluftversorgung			
Bildzeichen	Code	Typ	Hinweise
Einspeisemodul			
	Typ des Modulblocks 1-40: U	VMPAC-SP-0	<p>Für größere Inseln oder zum Aufbau von Druckzonen können zusätzliche Einspeisemodule verwendet werden.</p> <p>Einspeisemodule können an beliebiger Stelle vor oder nach Anschlussplatten konfiguriert werden.</p> <p>Einspeisemodule enthalten die Anschlüsse:</p> <ul style="list-style-type: none"> • Druckversorgung (Anschluss 1) • Abluft (Anschluss 3 und Anschluss 5) • Anschlussgröße Gewinde G3/8
Anschlussplatte, mit Zusatzeinspeisung			
	Anschlussplatte mit pneumatische Zusatzeinspeisung 01 - 40: PV	VMPAC-AP-14-SP...	<p>Für größere Inseln oder zum Aufbau von Druckzonen können Anschlussplatten mit Zusatzeinspeisung verwendet werden.</p> <p>Anschlussplatten mit Zusatzeinspeisung enthalten die Anschlüsse:</p> <ul style="list-style-type: none"> • Druckversorgung (Anschluss 1) • Abluft (Anschluss 3 und Anschluss 5) • Anschlussgröße Gewinde G1/4

Ventilinsel MPA-C

Merkmale – Pneumatik

FESTO

Druckzonen bilden und Abluft trennen



Werden unterschiedliche Arbeitsdrücke benötigt, so bietet MPA-C vielseitige Möglichkeiten zum Aufbau von Druckzonen.

Durch Einlegen eines Trennelements in die Anschlussplatte wird Kanal 1 oder/und Kanal 3 oder/und Kanal 5 unterbrochen. Jede Druckzone muss für sich eine Einspeisung besitzen.

Einspeisemöglichkeiten sind:

- Endplatte links
- Endplatte rechts
- Einspeisemodul

Bei Verwendung von Anschlussplatten mit Zusatzeinspeisung könnte jedes Ventil der Ventilinsel in einer eigenen Druckzone betrieben werden.

Eine Druckzone wird durch Auftrennung der internen Versorgungskanäle mit einem speziellen Trennelement erreicht. Jede Druckzone muss eine eigene Druckversorgung erhalten. Druckversorgung und Entlüftung kann über ein Einspeisemodul und/oder die rechte Endplatte erfolgen.

Die Lage der Einspeisemodule und der Anschlussplatten mit Druckzonenentrennung kann bei der Ventilinsel MPA-C frei gewählt werden.

Die Anschlussplatten mit Druckzonenentrennung werden ab Werk gemäß Ihrer Bestellung in die Insel integriert.

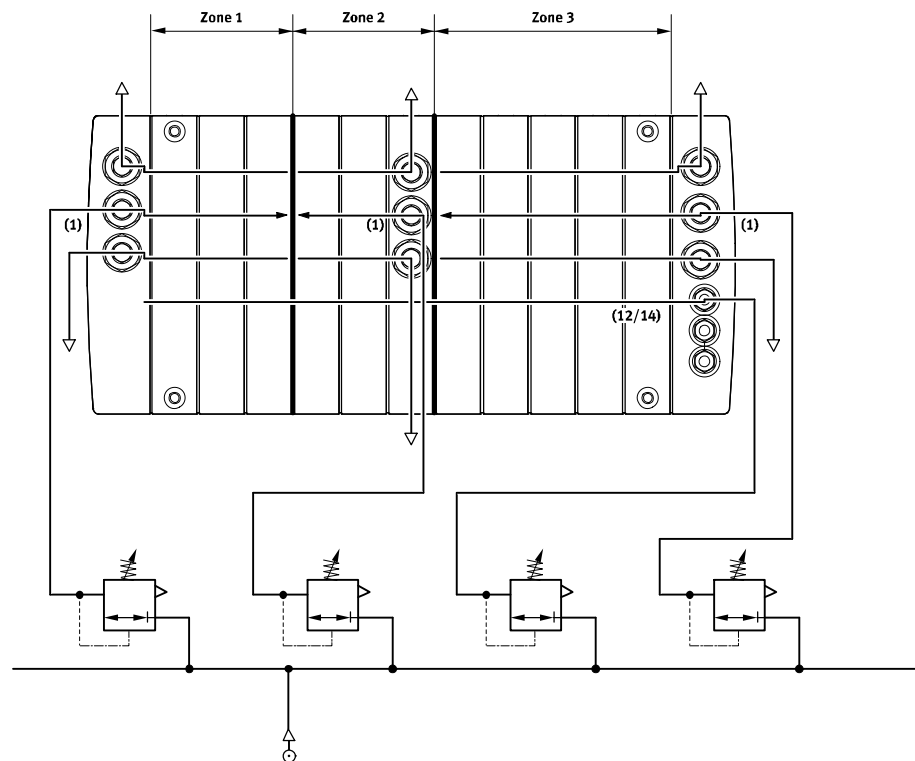
Sie sind an ihrer Codierung auch bei montierter Ventilinsel unterscheidbar. Die Kanaltrennung erfolgt jeweils rechts von der Anschlussplatte.

Beispiel: Druckversorgung und Steuerluftversorgung

Steuerluftversorgung extern

Nebenstehende Abbildung zeigt beispielhaft den Aufbau und Anschluss der Luftversorgung bei externer Steuerluftversorgung. Über die rechte Endplatte wird die Steuerluft (Kanal 12/14) zentral für die ganze Ventilinsel eingespeist.

Die Druckzonenentrennung erfolgt jeweils rechts von der Anschlussplatte mit Trennelement(en).

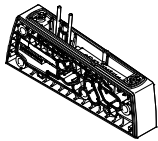


Ventilinsel MPA-C

Merkmale – Montage

FESTO

Anschlussplatte



MPA-C basiert auf einem modularen System, bestehend aus Anschlussplatten und Ventilen. Die Anschlussplatten sind mittels Zuganker miteinander verbunden und bilden so das Trägersystem für die Ventile.

Sie enthalten die Anschlusskanäle zur Druckversorgung und zur Entlüftung der Ventilinsel, sowie pro Ventil die Arbeitsanschlüsse für die pneumatischen Antriebe.

Die Anschlussplatten werden

über Zuganker miteinander verbunden. Der Zuganker besteht aus Gewindestange, Gewindehülse und Schraube.

Anschlussplatten sind prinzipiell einzelmodular aufgebaut. Je nach Anzahl und Breite der einzelnen Platten erfolgt die Auswahl der Gewindestange-Hülse-Kombination.

Um weitere Blöcke hinzu zu fügen, muss nur der Zuganker gelöst und durch Erweiterungsstücke angepasst werden.

Erweiterungen können beliebig erfolgen, ein Zuganker könnte nahezu vollständig aus Erweiterungsstücken aufgebaut werden. Zur Ansteuerung der Ventile ist jede Magnetspule einem bestimmten Pin des Multipolsteckers zugeordnet. Unabhängig von der Bestückung mit Leerplätzen oder Ventilen belegen Anschlussplatten zur Ansteuerung von:

- einer Spule eine Adresse (monostabile Ventile)
- zwei Spulen zwei Adressen (bistabile Ventile)

Montage Ventilinsel

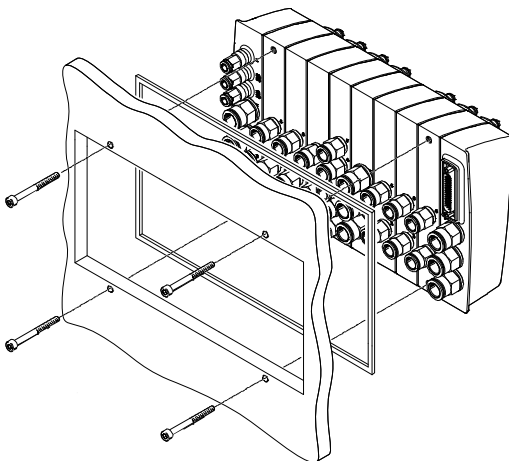
Für die Ventilinsel MPA-C stehen Anschlussplatten mit Gewindebohrungen zur Verfügung. Die Ventilinsel kann damit entweder in einem Schaltschrank oder über Stehbolzen an beliebigen ebenen Flächen montiert werden.

Die Einbaulage ist beliebig, jedoch sollte die Ventilinsel so montiert werden, dass Verschmutzungen bei der Reinigung abgespült werden und das Reinigungsmittel abtropfen kann.

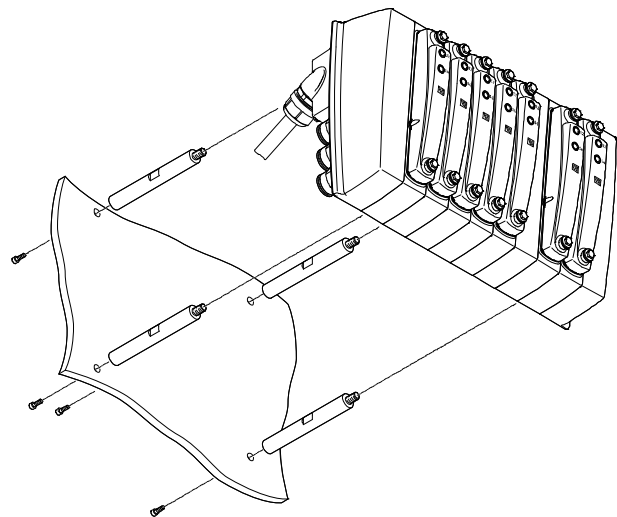
Die Befestigungsfläche muss geeignet sein, um das Gewicht der Ventilinsel und die auftretenden Kräfte aufzunehmen und eine verwindungsfreie Montage ermöglichen.

Die Anschlussplatten direkt im Anschluss an die rechte und die linke Endplatte und innerhalb der Ventilinsel jede fünfte Anschlussplatte sind als Version mit Befestigungsbohrungen vor zu sehen.

Montage mit Schlauchdurchführung



Montage mit Stehbolzen



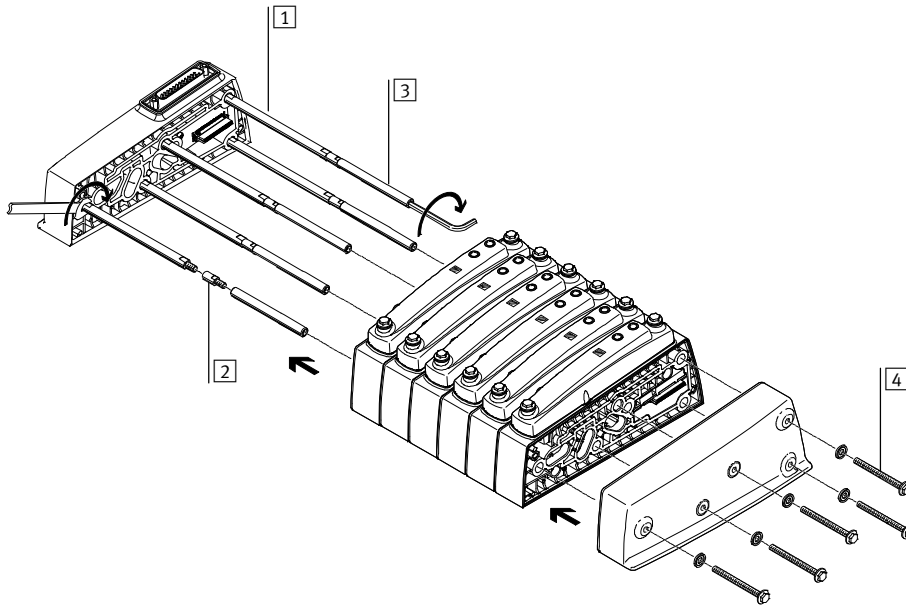
Ventilinsel MPA-C

Merkmale – Montage

FESTO

Zuganker

Aufbau



- 1 Gewindestange
- 2 Zuganker-Erweiterungsstück
- 3 Hülse
- 4 Schraube

Funktionsweise

Der Zuganker bei MPA-C besteht aus vier Teilen:


- Gewindestange
- Zuganker-Erweiterungsstück
- Hülse
- Schraube

Damit lassen sich beliebig lange Ventilinseln erstellen.

Die Montage des Zugankers, bzw. der Ventilinsel erfolgt in nur 4 Schritten:

- Hülsen mit den Gewindestangen verschrauben
- Stangen-Hülsen-Kombination in die Zugankerschächte der Anschlussplatten und Einspeisemodule an der linken Endplatte schieben
- Stangen-Hülsen-Kombination an der linken Endplatte verschrauben
- Rechte Endplatte aufschieben und mit Schrauben, die in die Hülsen eingreifen, verschrauben

Der Zuganker bietet die Möglichkeit die Ventilinsel nachträglich zu erweitern. Die Zugankerschrauben werden gelöst und die entsprechenden Elemente demontiert. Die zusätzliche Anschlussplatte oder Einspeisemodul wird an der gewünschten Stelle eingesetzt. Die vorher demontierten Bauteile werden wieder montiert. Um die entstandene Längenänderung zu kompensieren muss der Zuganker um die geänderte Länge erweitert werden. Hierzu werden Erweiterungsstücke zwischen Gewindestange und Hülse eingeschraubt.

 Hinweis

Damit die Dichtigkeit der Ventilinsel gewährleistet wird, ist es erforderlich:

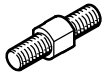
- Bei Umbaumaßnahmen vor dem Zusammenbau die Dichtungen zwischen den Anschlussplatten zu prüfen und gegebenenfalls zu ersetzen
- Die Zugankerschrauben in der korrekten Reihenfolge anzuziehen
- Die Zugankerschrauben mit dem korrekten Drehmoment festzuziehen

Ventilinsel MPA-C

Merkmale – Montage

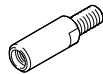
Zuganker – Bestandteile und Aufbau

Zuganker (Gewindestange)



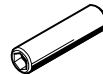
Die Gewindestange dient zum Aufbau eines kostenoptimierten Festraster-Zugankers.

Zuganker-Erweiterungsstück



Mit Zuganker-Erweiterungsstücken kann die Ventilinsel jederzeit nahezu beliebig erweitert werden. Die Zuganker-Erweiterungsstücke werden zwischen Gewindestange und Hülse eingefügt.

Hülse



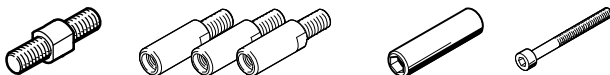
Die Hülse dient primär zum Ausgleich von Toleranzen, die z.B. durch das Zusammenpressen der Dichtungen zwischen den Anschlussplatten beim Zusammenbau entstehen. Es sind unterschiedlich lange Hülsen erhältlich, abgestimmt auf die Verwendung eines Zugankers im Festraster aber universell für den einzeln aufgebauten Zuganker.

Schraube



Mit der Schraube wird die gesamte Ventilinsel über den Zuganker verspannt. Toleranzen, die z.B. durch das Zusammenpressen der Dichtungen zwischen den Anschlussplatten beim Zusammenbau entstehen werden durch das Zusammenspiel von Schraube und Hülse ausgeglichen.

Zuganker einzeln modular



Zuganker können vollständig aus Zuganker-Erweiterungsstücken aufgebaut werden. Gewindestange und Hülse sind erforderlich, um Toleranzen, die z.B. durch

das Zusammenpressen der Dichtungen zwischen den Anschlussplatten beim Zusammenbau entstehen, auszugleichen.

Zuganker im Festraster mit Erweiterung



Die Zuganker-Erweiterungsstücke werden zwischen Gewindestange und Hülse eingefügt.

Sie sind in der Länge jeweils passend zu Anschlussplatten und Einspeisemodulen erhältlich.

Zuganker im Festraster



Der Zuganker im Festraster minimiert den Montageaufwand beim Zusammenbau vorher definierter Ventilinseln. Eine solche Ventilinsel kann jederzeit erweitert werden.

Eine Verringerung der Länge der Ventilinsel erfordert den Austausch der Gewindestange, evtl. auch der Hülse.

Ventilinsel MPA-C

Merkmale – Montage

FESTO

Bestellangaben – Zuganker im Festraster						
Anzahl Anschlussplatten und Einspeisemodule	Zuganker		Hülse		Zuganker-Erweiterungsstück	
	Teile-Nr.	Typ	Teile-Nr.	Typ	Teile-Nr.	Typ
1	8025286	VMPAC-ZAS-5	8025283	VMPAC-ZAH-46	–	–
2	8025286	VMPAC-ZAS-5	8025285	VMPAC-ZAH-66	–	–
3	8025287	VMPAC-ZAS-45	8025284	VMPAC-ZAH-56	–	–
4	8025288	VMPAC-ZAS-85	8025283	VMPAC-ZAH-46	–	–
5	8025288	VMPAC-ZAS-85	8025285	VMPAC-ZAH-66	–	–
6	8025289	VMPAC-ZAS-125	8025284	VMPAC-ZAH-56	–	–
7	8025290	VMPAC-ZAS-165	8025283	VMPAC-ZAH-46	–	–
8	8025291	VMPAC-ZAS-205	8025282	VMPAC-ZAH-36	–	–
9	8025291	VMPAC-ZAS-205	8025284	VMPAC-ZAH-56	–	–
10	8025292	VMPAC-ZAS-245	8025283	VMPAC-ZAH-46	–	–
11	8025293	VMPAC-ZAS-285	8025282	VMPAC-ZAH-36	–	–
12	8025293	VMPAC-ZAS-285	8025285	VMPAC-ZAH-66	–	–
13	8025294	VMPAC-ZAS-325	8025283	VMPAC-ZAH-46	–	–
14	8025295	VMPAC-ZAS-365	8025282	VMPAC-ZAH-36	–	–
15	8025295	VMPAC-ZAS-365	8025285	VMPAC-ZAH-66	–	–
16	8025296	VMPAC-ZAS-405	8025284	VMPAC-ZAH-56	–	–
17	8025297	VMPAC-ZAS-445	8025282	VMPAC-ZAH-36	–	–
18	8025297	VMPAC-ZAS-445	8025285	VMPAC-ZAH-66	–	–
19	8025298	VMPAC-ZAS-485	8025284	VMPAC-ZAH-56	–	–
20	8025299	VMPAC-ZAS-525	8025282	VMPAC-ZAH-36	–	–
21	8025299	VMPAC-ZAS-525	8025285	VMPAC-ZAH-66	–	–
22	8025300	VMPAC-ZAS-565	8025284	VMPAC-ZAH-56	–	–
23	8025301	VMPAC-ZAS-605	8025283	VMPAC-ZAH-46	–	–
24	8025301	VMPAC-ZAS-605	8025285	VMPAC-ZAH-66	–	–
25	8025302	VMPAC-ZAS-645	8025284	VMPAC-ZAH-56	–	–
26	8025303	VMPAC-ZAS-685	8025283	VMPAC-ZAH-46	–	–
27	8025303	VMPAC-ZAS-685	8025285	VMPAC-ZAH-66	–	–
28	8025304	VMPAC-ZAS-725	8025284	VMPAC-ZAH-56	–	–
29	8025305	VMPAC-ZAS-765	8025283	VMPAC-ZAH-46	–	–
30	8025305	VMPAC-ZAS-765	8025284	VMPAC-ZAH-56	8038824	VMPAC-ZAE-20
31	8025306	VMPAC-ZAS-805	8025284	VMPAC-ZAH-56	–	–
32	8025307	VMPAC-ZAS-845	8025283	VMPAC-ZAH-46	–	–
33	8025307	VMPAC-ZAS-845	8025284	VMPAC-ZAH-56	8038824	VMPAC-ZAE-20
34	8025308	VMPAC-ZAS-885	8025285	VMPAC-ZAH-66	–	–
35	8025309	VMPAC-ZAS-925	8025283	VMPAC-ZAH-46	–	–
36	8025309	VMPAC-ZAS-925	8025284	VMPAC-ZAH-56	8038824	VMPAC-ZAE-20
37	8025310	VMPAC-ZAS-965	8025285	VMPAC-ZAH-66	–	–
38	8025311	VMPAC-ZAS-1005	8025283	VMPAC-ZAH-46	–	–
39	8025311	VMPAC-ZAS-1005	8025284	VMPAC-ZAH-56	8038824	VMPAC-ZAE-20
40	8025312	VMPAC-ZAS-1045	8025285	VMPAC-ZAH-66	–	–

Ventilinsel MPA-C

Merkmale – Anzeigen und Bedienen

Anzeigen und Bedienen

Signalzustandsanzeige

Jeder Magnetspule ist zur Anzeige des Signalzustands eine LED zugeordnet.

- Anzeige 12 zeigt den Signalzustand der Spule für Kanal 2
- Anzeige 14 zeigt den Signalzustand der Spule für Kanal 4

Handhilfsbetätigung

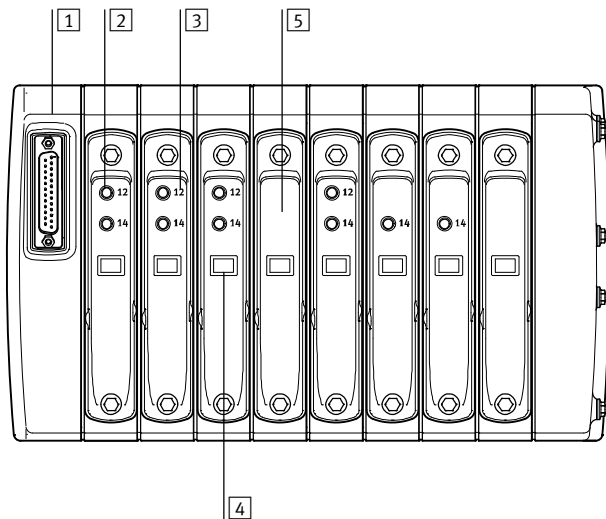
Die Handhilfsbetätigung (HHB) ermöglicht das Schalten des Ventils im elektrisch nicht angesteuerten, stromlosen Zustand. Durch Drücken auf die Handhilfsbetätigung wird das Ventil geschaltet.

Abdeckung

Die Sichtfenster für Signalzustandsanzeige und Ventilbezeichnung und der Mechanismus der Handhilfsbetätigung befinden sich in der Abdeckung.

Die darunter liegenden Ventile sind unabhängig davon immer mit Signalzustandsanzeige und Handhilfsbetätigung versehen.

Anzeigen und Bedienelemente

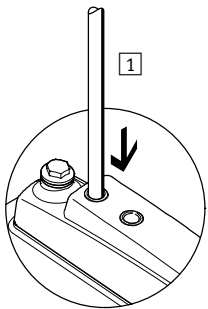


- 1 Linke Endplatte mit elektrischem Anschluss (Multipol oder I-Port Schnittstelle/IO-Link)
- 2 Handhilfsbetätigung (je Vorsteuermagnet, tastend)
- 3 Signalzustandsanzeige (je Vorsteuermagnet)
- 4 Sichtfenster für Ventilbezeichnung
- 5 Abdeckung ohne Handhilfsbetätigung und ohne Signalzustandsanzeige

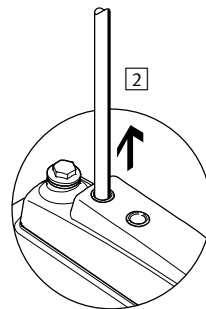
- Hinweis

Ein manuell (durch die Handhilfsbetätigung) betätigtes Ventil kann elektrisch nicht zurückgesetzt werden. In umgekehrter Weise kann auch ein elektrisch betätigtes Ventil durch die Handhilfsbetätigung nicht zurückgesetzt werden.

Handhilfsbetätigung (HHB)



- 1 Stößel der HHB mit einem stumpfen Kunststoffstift hineindrücken. Vorsteuerventil schaltet und steuert das Hauptventil.



- 2 Stift entfernen. Federkraft drückt den Stößel der HHB zurück. Vorsteuerventil kehrt in Ruhestellung zurück und damit auch das monostabile Hauptventil (nicht bei bistabilem Ventil).

Ventilinsel MPA-C

Merkmale – Anzeigen und Bedienen

FESTO

Anzeigen und Bedienen

Beschriftungen

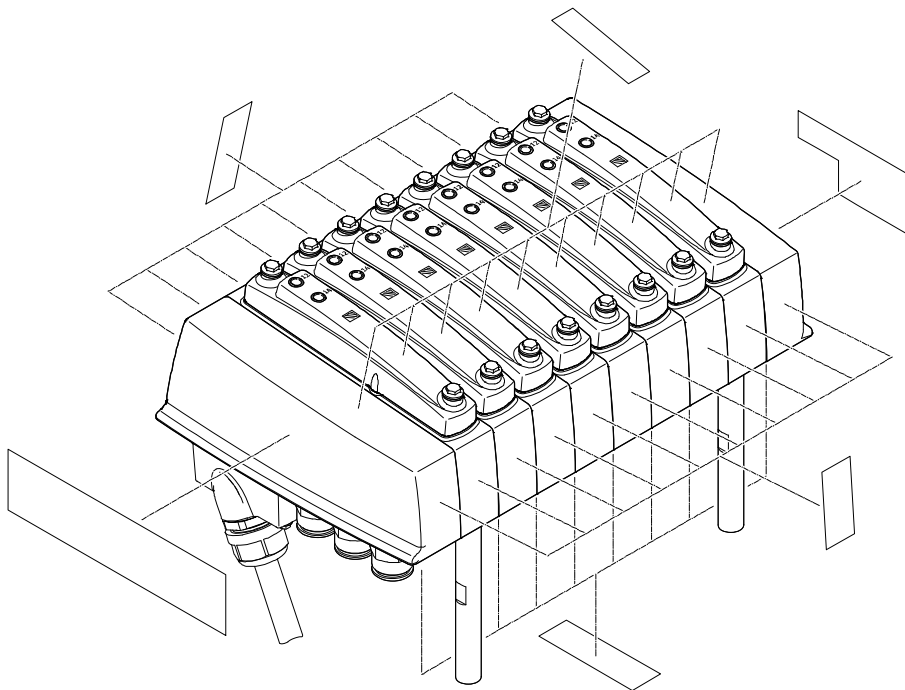
Für eine Beschriftung eignen sich:


- laminierte Thermotransfer-Etiketten
- mit Laserdrucker beschriftete Etiketten
- Laserbeschriftung direkt auf die Oberfläche der Ventilinsel

Beschriftungen können von allen Seiten auf die Ventilinsel bzw. deren einzelne Bestandteile aufgebracht werden. Die mögliche Größe der Beschriftungsflächen ist aus der Maßzeichnung ersichtlich (→ 30).

Die unter ihren Abdeckungen befindlichen Ventile besitzen keine eigenen Beschriftungsmöglichkeiten zusätzlich zu der herstellerseitigen Bedruckung.

Die Beschriftung der Ventilplätze erfolgt daher auf den Abdeckungen oder auf den Anschlussplatten



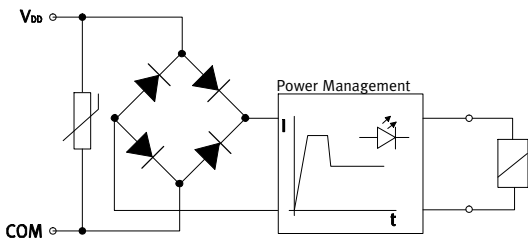
 Hinweis

Beim Aufbringen von Beschriftungen sind insbesondere bei aufgeklebten Etiketten die Anforderungen bzgl. Reinigung und Umweltemissionen zu beachten.

Ventilinsel MPA-C

Merkmale – Elektrik

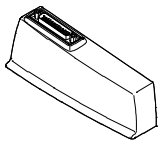
Elektrische Leistung durch Stromabsenkung



Jede Magnetspule ist mit einer Schutzbeschaltung zur Funkenlöschung und gegen Verpolung gesichert. Zusätzlich sind alle Ventiltypen mit einer integrierten Stromabsenkung ausgestattet.

MPA-C-Ventile werden mit einer Betriebsspannung im Bereich 21,6 ... 26,4 V (24 V +/-10%) versorgt.

Elektrischer Anschluss – linke Endplatte



In der linken Endplatte der MPA-C befindet sich der elektrische Anschluss der Ventile zu einer übergeordneten Steuerung. Ein Wechsel zwischen den unter-

schiedlichen Anschlussmöglichkeiten ist problemlos durch den Austausch der linken Endplatte möglich, die pneumatische Verkettung bleibt bestehen.


Die Ventile werden mit positiver oder negativer Logik (PNP oder NPN) geschaltet. Ein Mischbetrieb ist nicht zulässig.

Regeln der Adressierung für Ventile/Magnetspulen

Die Nummerierung der Adressen beginnt lückenlos aufsteigend von links nach rechts. Auf den einzelnen Ventilplätzen gilt: Adresse x für Spule 14 und Adresse x+1 für Spule 12.

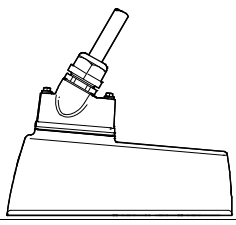
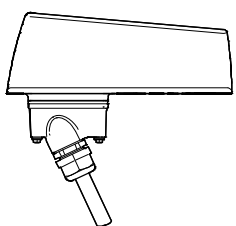
Jede Anschlussplatte belegt eine definierte Anzahl Adressen/Pins:

- für 1 Magnetspule: 1
- für 2 Magnetspulen: 2

 Hinweis

Wird ein monostabiles Ventil auf einem bistabilen Platz montiert, so ist die zweite Adresse (für Spule 12) auch belegt und kann nicht genutzt werden.

Varianten der linken Endplatte

Bildzeichen	Code	Typ	Maximale Anzahl Adressen	Hinweise
Abgang elektrischer Anschluss oben				
	Elektrischer Anschluss: MS1	VMPAC-EPL-MP-SD25-O	24	Elektrischer Anschluss Sub-D 25-polig
	Elektrischer Anschluss: MS3	VMPAC-EPL-MP-SD44-O	32	Elektrischer Anschluss Sub-D 44-polig
	Elektrischer Anschluss: PT	VMPAC-EPL-IP-O	32	Elektrischer Anschluss Sub-D 9-polig, I-Port Schnittstelle/IO-Link
Abgang elektrischer Anschluss unten				
	Elektrischer Anschluss: MS1	VMPAC-EPL-MP-SD25	24	Elektrischer Anschluss Sub-D 25-polig
	Elektrischer Anschluss: MS3	VMPAC-EPL-MP-SD44	32	Elektrischer Anschluss Sub-D 44-polig
	Elektrischer Anschluss: PT	VMPAC-EPL-IP	32	Elektrischer Anschluss Sub-D 9-polig, I-Port Schnittstelle/IO-Link

Ventilinsel MPA-C

Merkmale – Elektrik



Elektrischer Multipolanschluss Pinbelegung – Sub-D Stecker, 25-polig, Anschlussleitung NEBV-C-S1WA25...								
	Pin	Adresse/ Spule	Aderfarbe ²⁾ An- schlussleitung		Pin	Adresse/ Spule	Aderfarbe ²⁾ An- schlussleitung	
	1	0	WH		14	13	BN GN	Hinweis Die Zeichnung stellt die Draufsicht auf den Sub-D Stecker am Multipol dar.
	2	1	BN		15	14	YE WH	
	3	2	GN		16	15	BN YE	
	4	3	YE		17	16	GY WH	
	5	4	GY		18	17	BN GY	
	6	5	PK		19	18	WH PK	
	7	6	BU		20	19	BN PK	
	8	7	RD		21	20	BU WH	
	9	8	BK		22	21	BN BU	
	10	9	VT		23	22	RD WH	
	11	10	GY PK		24	23	BN RD	
	12	11	RD BU		25	0 V ¹⁾	BK WH	
	13	12	GN WH					

- 1) 0 V bei plusschaltenden Steuersignalen; bei minusschaltenden Steuersignalen 24 V anschließen; Mischbetrieb ist unzulässig!
2) Nach IEC 757

Elektrischer Multipolanschluss Pinbelegung – Sub-D Stecker, 44 polig, Anschlussleitung NEBV-C-S1WA44...											
	Pin	Adresse/ Spule	Aderfarbe ²⁾ An- schlussleitung		Pin	Adresse/ Spule	Aderfarbe ²⁾ An- schlussleitung		Pin	Adresse/ Spule	Aderfarbe ²⁾ An- schlussleitung
	1	0	WH		18	17	BN GY		35	n.c.	n.c.
	2	1	BN		19	18	WH PK		36	n.c.	n.c.
	3	2	GN		20	19	BN PK		37	n.c.	n.c.
	4	3	YE		21	20	BU WH		38	n.c.	n.c.
	5	4	GY		22	21	BN BU		39	n.c.	n.c.
	6	5	PK		23	22	RD WH		40	n.c.	n.c.
	7	6	BU		24	23	BN RD		41	n.c.	RD GN
	8	7	RD		25	24	BK WH		42	n.c.	RD YE
	9	8	BK		26	25	BK BN		43	0 V ¹⁾	BK GN
	10	9	VT		27	26	GN GY		44	0 V ¹⁾	BK YE
	11	10	GY PK		28	27	YE GY				
	12	11	RD BU		29	28	GN PK				
	13	12	GN WH		30	29	YE PK				
	14	13	BN GN		31	30	GN BU				
	15	14	YE WH		32	31	YE BU				
	16	15	BN YE		33	n.c.	n.c.				
	17	16	GY WH		34	n.c.	n.c.				

- 1) 0 V bei plusschaltenden Steuersignalen; bei minusschaltenden Steuersignalen 24 V anschließen; Mischbetrieb ist unzulässig!
2) Nach IEC 757

Ventilinsel MPA-C

Merkmale – Elektrik

I-Port Schnittstelle/IO-Link

Die I-Port Schnittstelle/IO-Link ermöglicht die Anbindung der MPA-C Ventilinsel an folgende Systeme:

- I-Port Master von Festo (CPX Terminal, CECC)

- CTEU-Feldbusknoten von Festo
 - IO-Link Master
- Die maximale Entfernung zwischen I-Port/IO-Link Master und Ventilinsel mit I-Port Schnittstelle/IO-Link beträgt 20 m.

Die 5-poligen Verbindungsleitungen enthalten Stromversorgung für die Ventile, getrennt davon die Stromversorgung für die interne Elektronik der Ventilinsel und die Steuersignale.



Hinweis

Weitere Informationen entnehmen Sie bitte

→ Internet: cteu

I-Port Schnittstelle/IO-Link Pinbelegung – Sub-D Stecker, 9-polig, Anschlussleitung NEBC-C-S1WA9...

	Pin	Bezeichnung	Aderfarbe ¹⁾ Anschlussleitung	
	1	Kommunikationssignal C/Q, Datenleitung	BK	
	2	0 V DC Lastspannungsversorgung der Ventile und Ausgänge	GY	
	3	0 V DC Versorgungsspannung Elektronik und Sensorik	BU	
	4	24 V DC Lastspannungsversorgung der Ventile und Ausgänge	WH	
	5	24 V DC Versorgungsspannung Elektronik und Eingänge	BN	
	6	n.c.	n.c.	Hinweis Die Zeichnung stellt die Draufsicht auf den Sub-D Stecker an der I-Port Schnittstelle/IO-Link dar.
	7	n.c.	n.c.	
	8	n.c.	n.c.	
	9	n.c.	n.c.	

1) Nach IEC 757

Ventilinsel MPA-C

Merkmale – Elektrik


FESTO

Anwendungshinweise		
Betriebsmittel	Bioöle	Mineralöle
<p>Betreiben Sie wenn möglich Ihre Anlage mit ungeölter Druckluft. Festo Ventile und Zylinder sind so konstruiert, dass sie bei bestimmungsgemäßer Verwendung keine zusätzliche Schmierung benötigen und trotzdem eine hohe Lebensdauer erreichen. Die nach dem Kompressor aufbereitete Druckluft muss der Qualität ungeölter Druckluft entsprechen. Betreiben Sie wenn möglich nicht die gesamte Anlage mit geölter Druckluft. Installieren Sie wenn möglich die Öler immer nur direkt vor dem verbrauchenden Aktuator.</p>	<p>Falsches Zusatzöl und zu hoher Ölgehalt in der Druckluft verkürzen die Lebensdauer der Ventilinsel. Verwenden Sie das Festo Spezialöl OFSW-32 oder die im Festo Katalog aufgeführten Alternativen (entsprechend DIN 51524 HLP32, Grundviskosität 32 CST bei 40 °C).</p>	<p>Bei Verwendung von Bioölen (Öle, die auf Basis synthetischer oder nativer Ester aufgebaut sind z. B. Rapsölmethylester) darf der Restölgehalt von max. 0,1 mg/m³ nicht überschritten werden (siehe ISO 8573-1 Klasse 2).</p> <p>Bei Verwendung von Mineralölen (z. B. HLP-Öle nach DIN 51524 Teil 1 bis 3) oder entsprechenden Ölen auf Basis von Polyalphaolefinen (PAO) darf der Restölgehalt von max. 5 mg/m³ nicht überschritten werden (siehe ISO 8573-1 Klasse 4). Ein höherer Restölgehalt kann unabhängig vom Kompressorenöl grundsätzlich nicht zugelassen werden, da sonst der Grundschmierstoff mit der Zeit ausgewaschen wird.</p>


Ventilinsel MPA-C

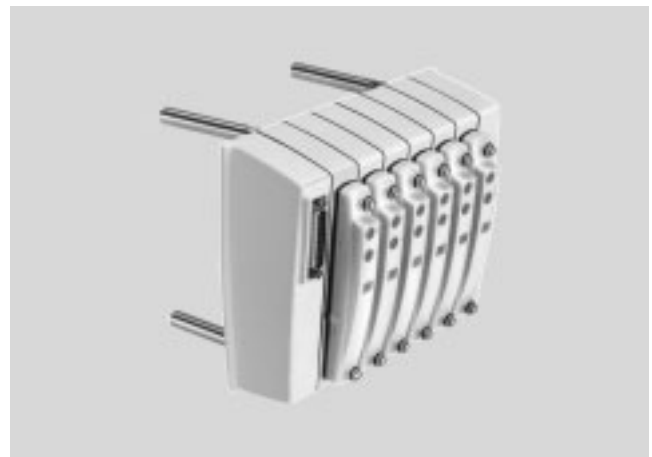
Datenblatt

FESTO

-  - Durchfluss
bis 780 l/min

-  - Breite der Ventile
14 mm

-  - Spannung
24 V DC



Allgemeine Technische Daten	
Ventilinselaufbau	Modular und erweiterbar
Elektrische Ansteuerung	Multipol
	I-Port Schnittstelle/IO-Link
Betätigungsart	Elektrisch
Steuerart	Elektrisch
Nennbetriebsspannung [V DC]	24
Zulässige Spannungsschwankungen [%]	±25
Maximale Anzahl Ventilplätze	32
Maximale Anzahl der Druckzonen	32
Ventilgröße [mm]	14
Signalzustandsanzeige	LED
Steuerluftversorgung	Intern oder extern
Schutzart	IP65, IP67, IP69K

Betriebs- und Umweltbedingungen	
Betriebsmedium	Druckluft nach ISO 8573-1:2010 [7:4:4] → 22
Hinweis zum Betriebs-/Steuermedium	geölter Betrieb möglich (im weiteren Betrieb erforderlich)
Betriebsdruck [bar]	-0,9 ... +8 (externe Steuerluftversorgung)
	3 ... 8 (interne Steuerluftversorgung)
Steuerdruck [bar]	3 ... 8
Umgebungstemperatur [°C]	-5 ... +60
Mediumtemperatur [°C]	-5 ... +50
Lagertemperatur [°C]	-20 ... +40
Korrosionsbeständigkeit KBK ¹⁾	4
Lebensmittelunbedenklichkeit	gemäß Herstellererklärung ²⁾

- 1) Korrosionsbeständigkeitsklasse KBK 4 nach Festo Norm FN 940070
Besonders starke Korrosionsbeanspruchung. Freibewitterung unter schweren korrosiven Bedingungen. Teile im Bereich aggressiver Medien, z. B. Lebensmittel- oder chemische Industrie.
Diese Anwendungen sind ggf. durch Sonderprüfungen (→ auch FN 940082) mit entsprechenden Medien abzusichern.
- 2) Weitere Informationen www.festo.com/sp → Anwenderdokumentation.

Sicherheitstechnische Kenngrößen	
CE-Zeichen (siehe Konformitätserklärung)	Nach EU-EMV-Richtlinie ¹⁾
Schockfestigkeit	Schockprüfung mit Schärfegrad 2 nach FN 942017-5 und EN 60068-2-27
Schwingfestigkeit	Transporteinsatzprüfung mit Schärfegrad 2 nach FN 942017-4 und EN 60068-2-6

- 1) Bitte entnehmen Sie den Nutzungsbereich der EG-Konformitätserklärung: www.festo.com/sp → Anwenderdokumentation.
Im Falle von Nutzungsbeschränkungen der Geräte in Wohn-, Geschäfts- und Gewerbebereichen, sowie Kleinbetrieben, können weitere Maßnahmen zur Reduzierung der Störaussendung erforderlich sein.

Ventilinsel MPA-C



Datenblatt

Technische Daten – Ventile																					
Code Platzfunktion 1-32	M	J	N	K	H	B	G	E	X	W	D	I	MS	NS	KS	HS	DS				
Konstruktiver Aufbau	Kolbenschieberventil																				
Dichtprinzip	weich																				
Überschneidungsfreiheit	ja																				
Handhilfsbetätigung	tastend, rastend																				
Rückstellart	pneumatische Feder					mechanische Feder				pneumatische Feder				mechanische Feder							
Schaltzeiten	ein [ms]	13	9	12	12	12	16	13	13	12	12	12	10	13	12	12	12	10			
	aus [ms]	30	–	38	38	38	50	52	50	20	20	30	28	30	23	23	23	25			
	um [ms]	–	24	–	–	–	26	26	26	–	–	–	–	–	–	–	–	–			
Normalnenndurchfluss	[l/min]	720	770	730	760	730	690	660	550	510	450	720	730	730	550	600	550	570			
Betriebsdruck	[bar]	–0,9 ... +10		3 ... 10			–0,9 ... +10			–0,9 ... +10			3 ... 10			–0,9 ... +8					
Steuerdruck	[bar]	3 ... 8																			
Maximales Anziehdrehmoment Ventilbefestigung	[Nm]	0,65																			

Sicherheitstechnische Kenngrößen – Ventile	
Hinweis zur Zwangsdynamisierung	Schaltfrequenz mindestens 1/Woche
CE-Zeichen (siehe Konformitätserklärung)	Nach EU-EMV-Richtlinie ¹⁾
Maximaler positiver Prüfpuls 0 Signal	[μs] 400
Maximaler negativer Prüfpuls 1 Signal	[μs] 200
Schockfestigkeit	Schockprüfung mit Schärfegrad 2 nach FN 942017-5 und EN 60068-2-27
Schwingfestigkeit	Transporteinsatzprüfung mit Schärfegrad 2 nach FN 942017-4 und EN 60068-2-6

1) Bitte entnehmen Sie den Nutzungsbereich der EG-Konformitätserklärung: www.festo.com/sp → Anwenderdokumentation.
Im Falle von Nutzungsbeschränkungen der Geräte in Wohn-, Geschäfts- und Gewerbebereichen, sowie Kleinbetrieben, können weitere Maßnahmen zur Reduzierung der Störaussendung erforderlich sein.

Ventilinsel MPA-C

Datenblatt

Pneumatische Anschlüsse		
Rechte Endplatte		
Versorgung	1	Gewinde G3/8
Anschluss Entlüftung	3	Gewinde G3/8
	5	Gewinde G3/8
	L	Gewinde G1/8
Steuerluftversorgung	12/14	Gewinde G1/8
Steuerabluft	82/84	Gewinde G1/8
Linke Endplatte		
Versorgung	1	Gewinde G3/8
Anschluss Entlüftung	3	Gewinde G3/8
	5	Gewinde G3/8
Einspeisemodul		
Versorgung	1	Gewinde G3/8
Anschluss Entlüftung	3	Gewinde G3/8
	5	Gewinde G3/8
Anschlussplatte		
Arbeitsanschlüsse	2	Gewinde G1/4
	4	Gewinde G1/4
Anschlussplatte mit Zusatzeinspeisung		
Versorgung	1	Gewinde G1/4
Anschluss Entlüftung	3	Gewinde G1/4
	5	Gewinde G1/4
Arbeitsanschlüsse	2	Gewinde G1/4
	4	Gewinde G1/4

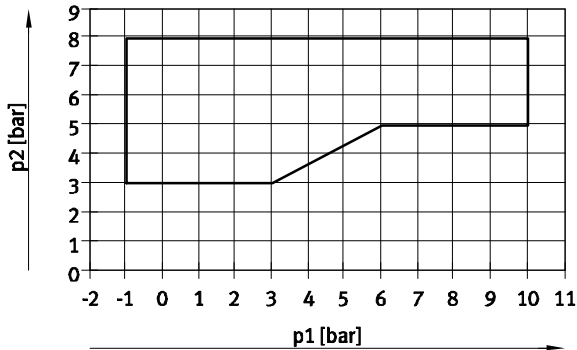
Ventilinsel MPA-C

Datenblatt

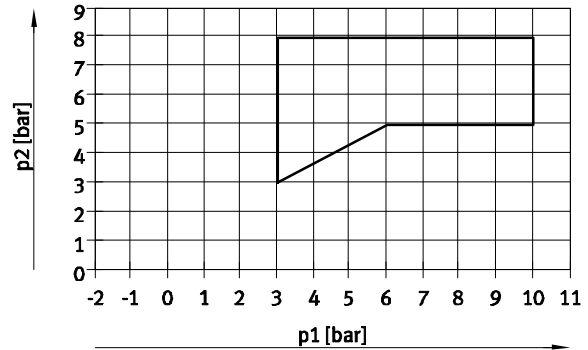
FESTO

Steuerdruck p2 in Abhängigkeit vom Arbeitsdruck p1 bei Steuerluftversorgung extern

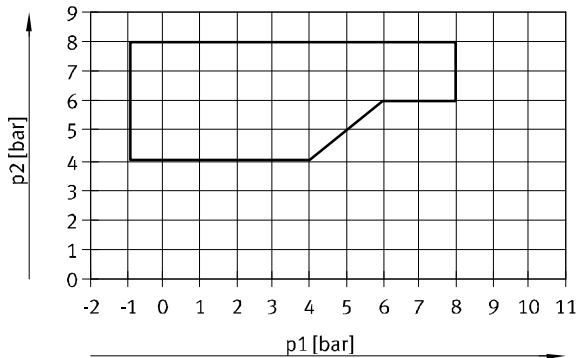
für Ventile mit Code Platzfunktion 1-32: M, J, B, G, E, W, X



für Ventile mit Code Platzfunktion 1-32: N, K, H, D, I



für Ventile mit Code Platzfunktion 1-32: MS, NS, KS, HS, DS



Stromaufnahme je Magnetspule bei Nennspannung

Nennanzugsstrom	[mA]	50
Nennstrom bei Stromabsenkung	[mA]	10
Zeit bis Stromabsenkung	[ms]	20

Werkstoffe

Anschlussplatte	PA-verstärkt
Einspeisemodul	PA-verstärkt
Endplatte	PA-verstärkt
Ventil	Aluminium-Druckguss
Abdeckung	PA-verstärkt
Dichtungen	EPDM, NBR
Trennelement zur Druckzonen-trennung	PA-verstärkt, NBR
Zuganker	Edelstahl
Stehbolzen	Edelstahl
Werkstoff-Hinweis	RoHS konform

Ventilinsel MPA-C

Datenblatt

Produktgewicht	
	ca. Gewichte [g]
Anschlussplatte	160
Einspeisemodul	156
Endplatte links	246
Endplatte rechts	224
Ventil	77
Abdeckung	42
Leerplatz	23
Trennelement zur Druckzonen-trennung	15
Zuganker Schraube	3
Zuganker Hülse, 36/46/56/66 mm	6/8/9/11
Stehbolzen	80

Produktgewicht – Zuganker Gewindestangen																
Länge [mm]	5	45	85	125	165	205	245	285	325	365	405	445	485	525	565	605
Zuganker Gewindestangen [g]	2	11	20	29	38	47	54	65	72	80	89	98	109	118	127	136
Länge [mm]	645	685	725	765	786	805	845	866	885	925	946	965	1005	1026	1045	
Zuganker Gewindestangen [g]	145	154	163	170	174	181	188	192	198	205	209	214	225	229	234	

Ventilinsel MPA-C

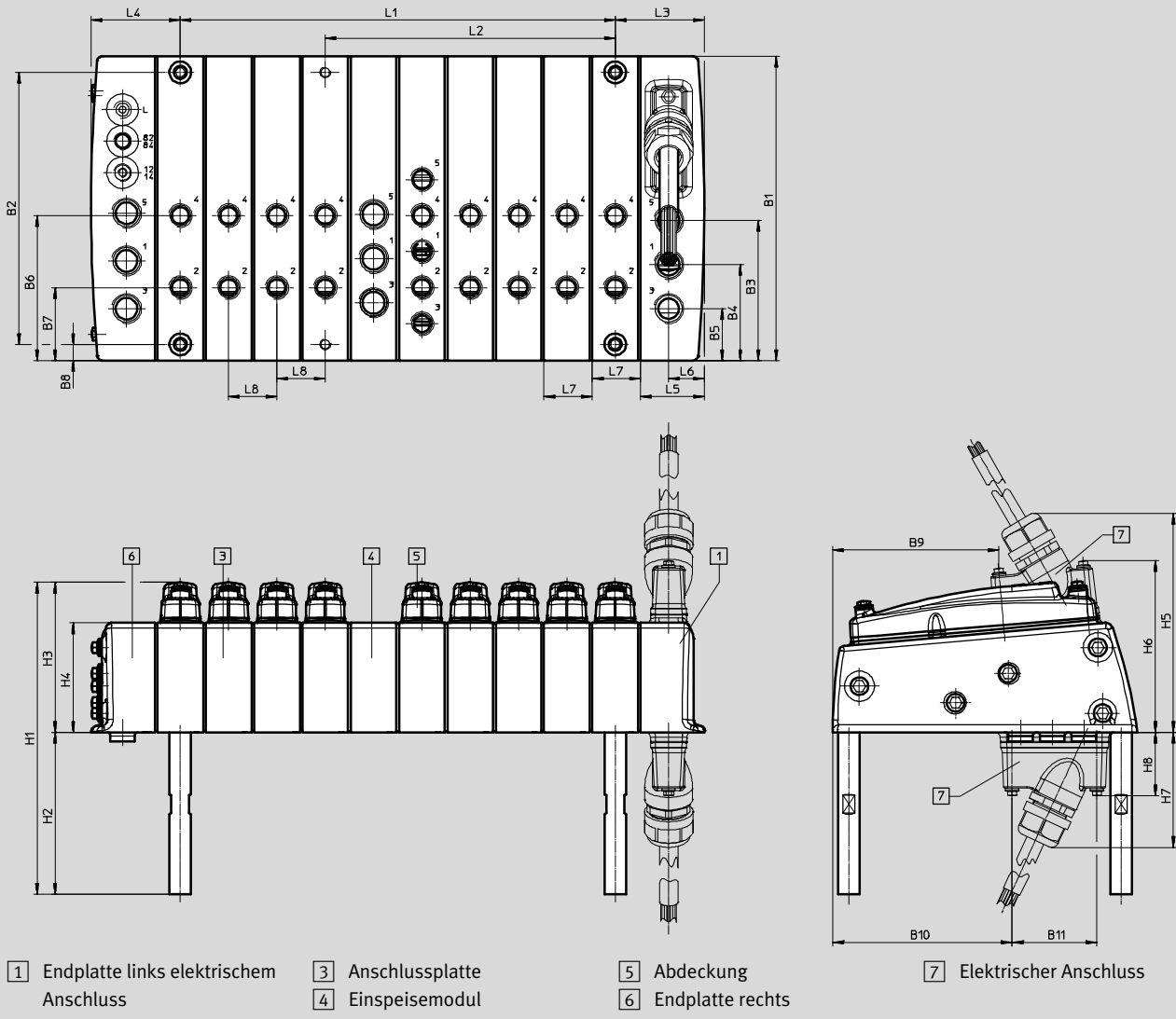
Datenblatt

FESTO

Abmessungen

Download CAD-Daten → www.festo.com

Ventilinsel



Typ	B1	B2	B3	B4	B5	B6	B7	B8	B9	B10	B11	H1	H2	H3	H4	H5
MPA-C	169	151	77,8	53,3	28,8	80,5	40,5	9	92	99,5	47	172,7	90	82,7	60,7	121,5

Typ	H6	H7	H8	L1	L2	L3	L4	L5	L6	L7	L8
MPA-C	95,2	64,9	36,4	(n-1) x 26,8	(n-1) x 26,8	49,6	49,5	35,4	19,7	26,8	26,8

1) n = Summe der Anzahl der Anschlussplatten/Ventilplätze und Einspeisemodule

Ventilinsel MPA-C

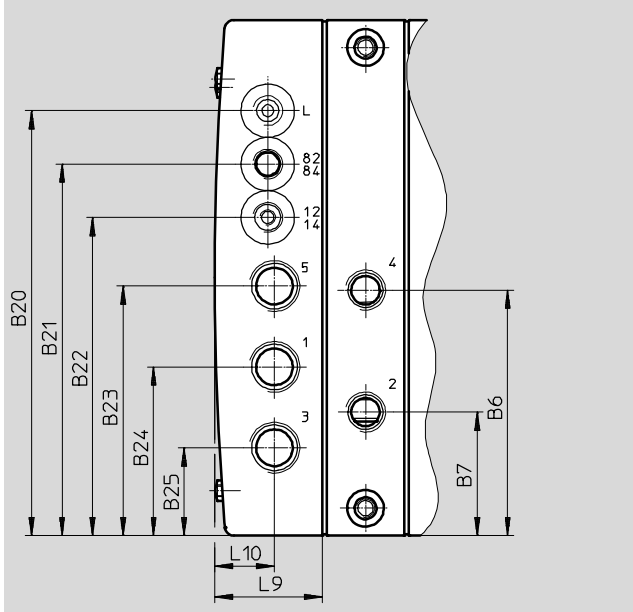
Datenblatt

FESTO

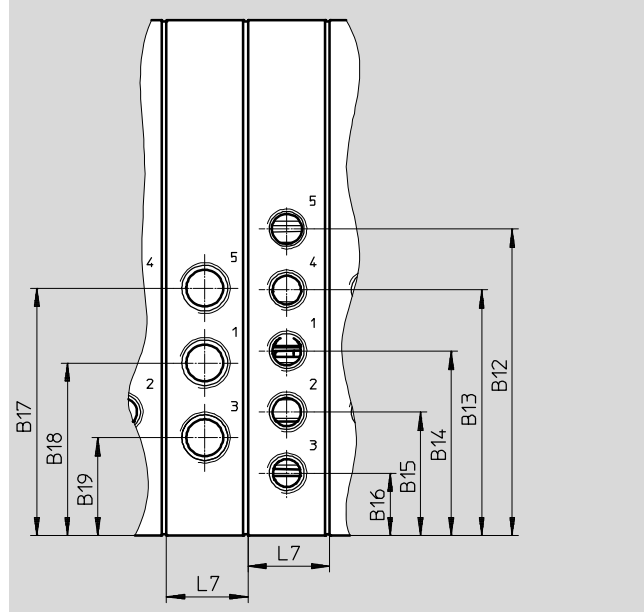
Abmessungen – Pneumatische Anschlüsse

Download CAD-Daten → www.festo.com

Endplatte rechts, Anschlussplatte mit Befestigungsbohrungen



Einspeisemodul, Anschlussplatte mit Zusatzeinspeisung



	B12	B13	B14	B15	B16	B17	B18	B19	L7
Einspeisemodul, Anschlussplatte mit Zusatzeinspeisung	100,5	80,5	60,5	40,5	20,5	81,1	56,6	32,1	26,8

	B6	B7	B20	B21	B22	B23	B24	B25	L9	L10
Endplatte rechts	80,5	40,5	139,3	121,8	104,3	81,8	55,3	28,8	35,4	19,6

Ventilinsel MPA-C

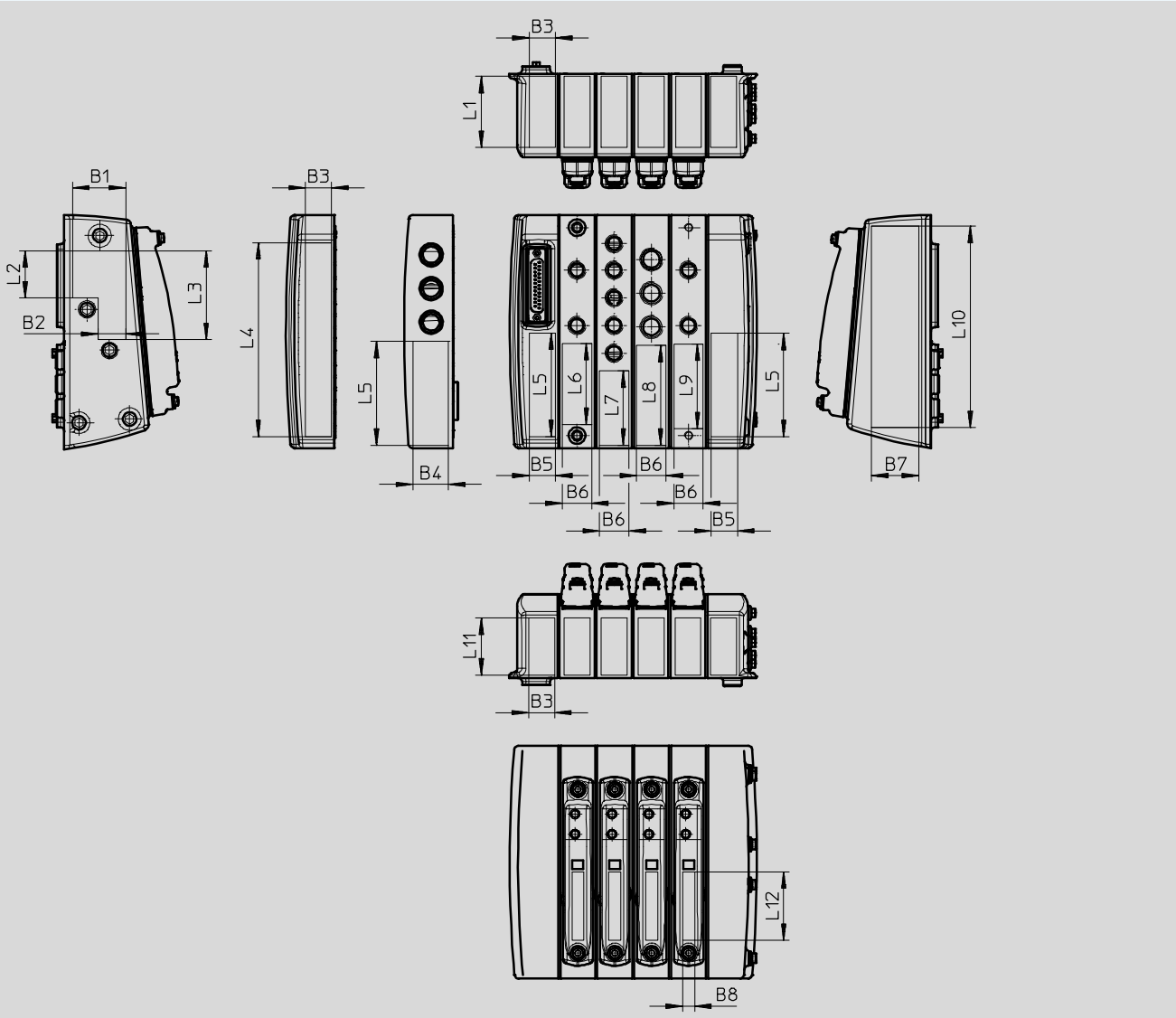
Datenblatt

FESTO

Abmessungen

Download CAD-Daten → www.festo.com

Beschriftungsflächen

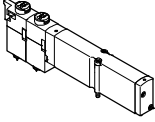
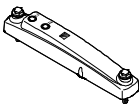
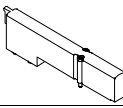
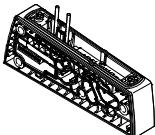


Typ	B1	B2	B3	B4	B5	B6	B7	B8	L1	L2	L3	L4	L5	L6	L7	L8	L9	L10	L11	L12
MPA-C	38	20	18	25	19	21	34	8	51	34	64	140	75	58	53	72	61	146	41	49

Ventilinsel MPA-C

Zubehör

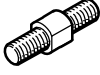
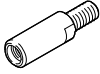
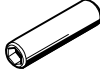
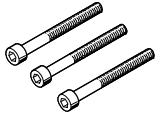
FESTO

Bestellangaben				
	Code	Ventilfunktion	Teile-Nr.	Typ
Magnetventil einzeln				
	5/2-Wegeventil			
	Platzfunktion 1-32: M	monostabil	578806	VMPA14-M1HF-M-PI
	Platzfunktion 1-32: MS	monostabil Rückstellung über mechanische Feder	578817	VMPA14-M1HF-MS-PI
	Platzfunktion 1-32: J	bistabil	578805	VMPA14-M1HF-J-PI
	2x 3/2-Wegeventil			
	Platzfunktion 1-32: N	Ruhestellung offen	578813	VMPA14-M1HF-N-PI
	Platzfunktion 1-32: NS	Ruhestellung offen, Rückstellung über mechanische Feder	578819	VMPA14-M1HF-NS-PI
	Platzfunktion 1-32: K	Ruhestellung geschlossen	578812	VMPA14-M1HF-K-PI
	Platzfunktion 1-32: KS	Ruhestellung geschlossen, Rückstellung über mechanische Feder	578818	VMPA14-M1HF-KS-PI
	Platzfunktion 1-32: H	Ruhestellung 1x offen – 1x geschlossen	578814	VMPA14-M1HF-H-PI
	Platzfunktion 1-32: HS	Ruhestellung 1x offen – 1x geschlossen, Rückstellung über mechanische Feder	578821	VMPA14-M1HF-HS-PI
	5/3-Wegeventil			
	Platzfunktion 1-32: B	Mittelstellung belüftet	578807	VMPA14-M1HF-B-PI
	Platzfunktion 1-32: G	Mittelstellung geschlossen	578809	VMPA14-M1HF-G-PI
	Platzfunktion 1-32: E	Mittelstellung entlüftet	578808	VMPA14-M1HF-E-PI
	3/2-Wegeventil			
	Platzfunktion 1-32: W	Ruhestellung offen, externe Druckeinspeisung	578811	VMPA14-M1HF-W-PI
	Platzfunktion 1-32: X	Ruhestellung geschlossen, externe Druckeinspeisung	578810	VMPA14-M1HF-X-PI
2x 2/2-Wegeventil				
Platzfunktion 1-32: D	Ruhestellung geschlossen	578815	VMPA14-M1HF-D-PI	
Platzfunktion 1-32: DS	Ruhestellung geschlossen, Rückstellung über mechanische Feder	578820	VMPA14-M1HF-DS-PI	
Platzfunktion 1-32: I	1x Ruhestellung geschlossen, 1x Ruhestellung geschlossen, ausschließlich reversibel	578816	VMPA14-M1HF-I-PI	
Abdeckung				
	–	Abdeckung über einem Ventilplatz	ohne Handhilfsbetätigung	576588 VMPAC-VC-14
			mit Handhilfsbetätigung für eine Vorsteuerung	576586 VMPAC-VC-MO-14-1
			mit Handhilfsbetätigung für zwei Vorsteuerungen	576587 VMPAC-VC-MO-14-2
Abdeckplatte				
	Platzfunktion 1-32: L	Abdeckplatte für einen Ventilplatz anstelle eines Ventils, ein Haftetikett ist beigelegt.	573729	VMPA14-RP
Anschlussplatte				
	Typ des Modulblocks 1 - 40: F	für 1 Magnetspule	–	576572 VMPAC-AP-14-1
			mit Befestigungsbohrungen	576574 VMPAC-AP-14-B-1
			mit Zusatzeinspeisung	576576 VMPAC-AP-14-SP-1
	Typ des Modulblocks 1 - 40: E	für 2 Magnetspulen	–	576573 VMPAC-AP-14-2
			mit Befestigungsbohrungen	576575 VMPAC-AP-14-B-2
		mit Zusatzeinspeisung	576577 VMPAC-AP-14-SP-2	

Ventilinsel MPA-C

Zubehör

FESTO

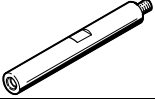

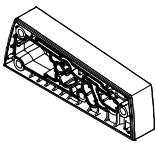
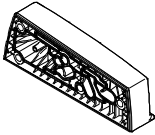
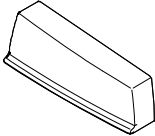
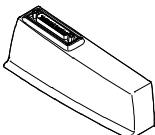
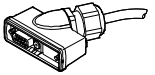

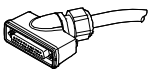
Bestellangaben						
	Code	Beschreibung	Teile-Nr.	Typ	PE ¹⁾	
Zuganker						
	-	Zuganker-Gewindestange, Schlüsselweite 5 mm Die Auswahl der Gewindestange-Hülse-Kombination erfolgt über die Anzahl und Breite der einzelnen Platten (→ 16).	5 mm	8025286	VMPAC-ZAS-5	5
			45 mm	8025287	VMPAC-ZAS-45	5
			85 mm	8025288	VMPAC-ZAS-85	5
			125 mm	8025289	VMPAC-ZAS-125	5
			165 mm	8025290	VMPAC-ZAS-165	5
			205 mm	8025291	VMPAC-ZAS-205	5
			245 mm	8025292	VMPAC-ZAS-245	5
			285 mm	8025293	VMPAC-ZAS-285	5
			325 mm	8025294	VMPAC-ZAS-325	5
			365 mm	8025295	VMPAC-ZAS-365	5
			405 mm	8025296	VMPAC-ZAS-405	5
			445 mm	8025297	VMPAC-ZAS-445	5
			485 mm	8025298	VMPAC-ZAS-485	5
			525 mm	8025299	VMPAC-ZAS-525	5
			565 mm	8025300	VMPAC-ZAS-565	5
			605 mm	8025301	VMPAC-ZAS-605	5
			645 mm	8025302	VMPAC-ZAS-645	5
			685 mm	8025303	VMPAC-ZAS-685	5
			725 mm	8025304	VMPAC-ZAS-725	5
			765 mm	8025305	VMPAC-ZAS-765	5
786 mm	8032685	VMPAC-ZAS-786	5			
805 mm	8025306	VMPAC-ZAS-805	5			
845 mm	8025307	VMPAC-ZAS-845	5			
866 mm	8032686	VMPAC-ZAS-866	5			
885 mm	8025308	VMPAC-ZAS-885	5			
925 mm	8025309	VMPAC-ZAS-925	5			
946 mm	8032687	VMPAC-ZAS-946	5			
965 mm	8025310	VMPAC-ZAS-965	5			
1005 mm	8025311	VMPAC-ZAS-1005	5			
1026 mm	8032688	VMPAC-ZAS-1026	5			
1045 mm	8025312	VMPAC-ZAS-1045	5			
	-	Zuganker-Erweiterungsstück zum Aufbau der Ventilinsel mit Zuganker im Festrastrer (→ 16).	21 mm	8038824	VMPAC-ZAE-20	5
			Zuganker-Erweiterungsstück zur nachträglichen Erweiterung der Ventilinsel um eine Anschlussplatte oder Einspeisemodul	27 mm	8025281	VMPAC-ZAE-14
	-	Hülse, Innensechskant 4 mm	36 mm	8025282	VMPAC-ZAH-36	5
			46 mm	8025283	VMPAC-ZAH-46	5
			56 mm	8025284	VMPAC-ZAH-56	5
			66 mm	8025285	VMPAC-ZAH-66	5
	-	Schraube M4x38 mm mit Außensechskant 6 mm, für Zuganker	5 Stück	8025280	VMPAC-M4X38	5

1) Packungseinheit in Stück.

Ventilinsel MPA-C

Zubehör


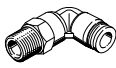
FESTO

Bestellangaben					
	Code	Beschreibung		Teile-Nr.	Typ
Befestigung					
	Befestigungsart: Y	Stehbolzen zur Befestigung der Ventilinsel		4 Stück	576585 VMPAC-BA
Trennelement					
	–	zur Druckzonentrennung		3 Stück	576578 VMPAC-TE-1-3-5
Einspeisemodul					
	Typ des Modulblocks 1-40: U	mit Elektrikverkettung		576569	VMPAC-SP-0
Endplatte rechts					
	Steuerluft: Z	mit Steuerluftversorgung intern		576563	VMPAC-EPR-IN
	Steuerluft: –	mit Steuerluftversorgung extern		576564	VMPAC-EPR-EX
Endplatte links					
	Elektrischer Anschluss: MS1	elektrischer Anschluss unten	Sub-D, 25-polig, 24 Adressen	576557	VMPAC-EPL-MP-SD25
	Elektrischer Anschluss: MS3		Sub-D, 44-polig, 32 Adressen	576559	VMPAC-EPL-MP-SD44
	Elektrischer Anschluss: PT		Knoten mit I-Port Schnittstelle 32 Adressen	576561	VMPAC-EPL-IP
	Elektrischer Anschluss: MS1	elektrischer Anschluss oben	Sub-D, 25-polig, 24 Adressen	576558	VMPAC-EPL-MP-SD25-O
	Elektrischer Anschluss: MS3		Sub-D, 44-polig, 32 Adressen	576560	VMPAC-EPL-MP-SD44-O
	Elektrischer Anschluss: PT		Knoten mit I-Port Schnittstelle 32 Adressen	576562	VMPAC-EPL-IP-O
Anschlussleitung für I-Port Schnittstelle/IO-Link					
	Anschlusskabel: FH	Dose 9-polig, Sub-D, offenes Kabelende 5-adrig	2,5 m	2376018	NEBC-C-S1WA9-F-2.5-N-B-LE5-PT-S10
	Anschlusskabel: FI		5 m	2376019	NEBC-C-S1WA9-F-5-N-B-LE5-PT-S10
	Anschlusskabel: FJ		10 m	2376020	NEBC-C-S1WA9-F-10-N-B-LE5-PT-S10
	–	Stecker M12x1, 5-polig, gerade, für Anschlussleitung NEBC-C-S1WA9...		175380	FBS-M12-5GS-PG9
Anschlussleitung für Multipolanschluss					
	Anschlusskabel: FA	Dose 25-polig, Sub-D, offenes Kabelende 25-adrig	2,5 m	2265131	NEBV-C-S1WA25-F-2.5-N-B-LE25-S10
	Anschlusskabel: FB		5 m	2265132	NEBV-C-S1WA25-F-5-N-B-LE25-S10
	Anschlusskabel: FC		10 m	2265133	NEBV-C-S1WA25-F-10-N-B-LE25-S10
	Anschlusskabel: FD	Dose 44-polig, Sub-D, offenes Kabelende 36-adrig	2,5 m	577376	NEBV-C-S1WA44-F-2.5-N-B-LE36-S10
	Anschlusskabel: FE		5 m	577377	NEBV-C-S1WA44-F-5-N-B-LE36-S10
	Anschlusskabel: FG		10 m	577378	NEBV-C-S1WA44-F-10-N-B-LE36-S10

Ventilinsel MPA-C

Zubehör

FESTO

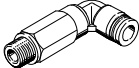
Bestellangaben							
	Code	Werkstoff-Info Gehäuse	Anschlussge- winde	für Schlauch- Außen-Ø [mm]	Teile-Nr.	Typ	PE ¹⁾
Steckverschraubung, gerade							
	Art der Steckverschraubung: NPQH	Messing, vernickelt	G1/8	4	578338	NPQH-D-G18-Q4-P10	10
				6	578339	NPQH-D-G18-Q6-P10	10
				8	578340	NPQH-D-G18-Q8-P10	10
			G1/4	6	578341	NPQH-D-G14-Q6-P10	10
				8	578342	NPQH-D-G14-Q8-P10	10
				10	578343	NPQH-D-G14-Q10-P10	10
				12	578344	NPQH-D-G14-Q12-P10	10
			G3/8	8	578345	NPQH-D-G38-Q8-P10	10
				10	578346	NPQH-D-G38-Q10-P10	10
				12	578347	NPQH-D-G38-Q12-P10	10
				14	578348	NPQH-D-G38-Q14-P10	10
	Art der Steckverschraubung: NPCK	hochlegierter Stahl, rostfrei	G1/8	6	1366257	NPCK-C-D-G18-K6	1
				8	1490383	NPCK-C-D-G18-K8	1
			G1/4	8	1691701	NPCK-C-D-G14-K8	1
				10	1489336	NPCK-C-D-G14-K10	1
			G3/8	10	1489614	NPCK-C-D-G38-K10	1
	Art der Steckverschraubung: QS	PBT	G1/8	4	186095	QS-G1/8-4	10
				6	186096	QS-G1/8-6	10
				8	186098	QS-G1/8-8	10
			G1/4	6	186097	QS-G1/4-6	10
				8	186099	QS-G1/4-8	10
				10	186101	QS-G1/4-10	10
12				186350	QS-G1/4-12	10	
G3/8			8	186100	QS-G3/8-8	10	
			10	186102	QS-G3/8-10	10	
			12	186103	QS-G3/8-12	10	
			16	186347	QS-G3/8-16	1	
L-Steckverschraubung							
	Art der Steckverschraubung: NPQH	Messing, vernickelt	G1/8	4	578280	NPQH-L-G18-Q4-P10	10
				6	578281	NPQH-L-G18-Q6-P10	10
				8	578282	NPQH-L-G18-Q8-P10	10
			G1/4	6	578283	NPQH-L-G14-Q6-P10	10
				8	578284	NPQH-L-G14-Q8-P10	10
				10	578285	NPQH-L-G14-Q10-P10	10
				12	578286	NPQH-L-G14-Q12-P10	10
			G3/8	8	578287	NPQH-L-G38-Q8-P10	10
				10	578288	NPQH-L-G38-Q10-P10	10
				12	578289	NPQH-L-G38-Q12-P10	10
				14	578290	NPQH-L-G38-Q14-P10	10
	Art der Steckverschraubung: QSL	PBT	G1/8	4	186116	QSL-G1/8-4	10
				6	186117	QSL-G1/8-6	10
				8	186119	QSL-G1/8-8	10
			G1/4	6	186118	QSL-G1/4-6	10
				8	186120	QSL-G1/4-8	10
				10	186122	QSL-G1/4-10	10
				12	186351	QSL-G1/4-12	10
			G3/8	8	186121	QSL-G3/8-8	10
				10	186123	QSL-G3/8-10	10
				12	186124	QSL-G3/8-12	10

1) Packungseinheit in Stück.

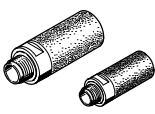


Ventilinsel MPA-C

Zubehör

FESTO

Bestellangaben										
	Code	Werkstoff-Info Gehäuse	Anschlussge- winde	für Schlauch- Außen-Ø [mm]	Teile-Nr.	Typ	PE ¹⁾			
L-Steckverschraubung, lang										
	Art der Steckver- schraubung: NPQH	Messing, vernickelt	G1/8	4	578263	NPQH-LL-G18-Q4-P10	10			
				6	578264	NPQH-LL-G18-Q6-P10	10			
				8	578265	NPQH-LL-G18-Q8-P10	10			
			G1/4	PBT	6	578266	NPQH-LL-G14-Q6-P10	10		
					8	578267	NPQH-LL-G14-Q8-P10	10		
					10	578268	NPQH-LL-G14-Q10-P10	10		
			G3/8	PBT	G1/8	10	578269	NPQH-LL-G38-Q10-P10	10	
						G1/4	4	186127	QSL-LL-G1/8-4	10
							6	186128	QSL-LL-G1/8-6	10
	8	186130					QSL-LL-G1/8-8	10		
	G3/8	PBT				G1/4	6	186129	QSL-LL-G1/4-6	10
							8	186131	QSL-LL-G1/4-8	10
			10	186133	QSL-LL-G1/4-10		10			
	G3/8	PBT	G3/8	12	132596	QSL-LL-G1/4-12	10			
				8	186132	QSL-LL-G3/8-8	10			
10				186134	QSL-LL-G3/8-10	10				
			12	186135	QSL-LL-G3/8-12	10				

1) Packungseinheit in Stück.

Bestellangaben						
	Code	Beschreibung		Teile-Nr.	Typ	PE ¹⁾
Schalldämpfer						
	-	Anschlussgewinde	G1/8	161419	UC-1/8	1
			G1/4	165004	UC-1/4	1
			G3/8	1707427	UC-3/8	1
				576759	UC-3/8-20	20
Blindstopfen						
	-	Gewinde, Außensechskant	G1/8	196720	CDVI5.0-B-G1/8	1
			G1/4	8035644	CDVI5.0-B-G1/4	1
			G3/8	196712	CDVI5.0-B-G3/8	1
Anwenderdokumentation						
	Dokumentation: DE	MPA-C Pneumatik	deutsch	8023739	GDCV-MPAC-DE	
	Dokumentation: EN		englisch	8023740	GDCV-MPAC-EN	
	Dokumentation: FR		französisch	8023742	GDCV-MPAC-FR	
	Dokumentation: ES		spanisch	8023741	GDCV-MPAC-ES	
	Dokumentation: IT		italienisch	8023744	GDCV-MPAC-IT	
	Dokumentation: ZH		chinesisch	8023745	GDCV-MPAC-ZH	

1) Packungseinheit in Stück.