

Magnetventile MN1H-MS, Messingausführung

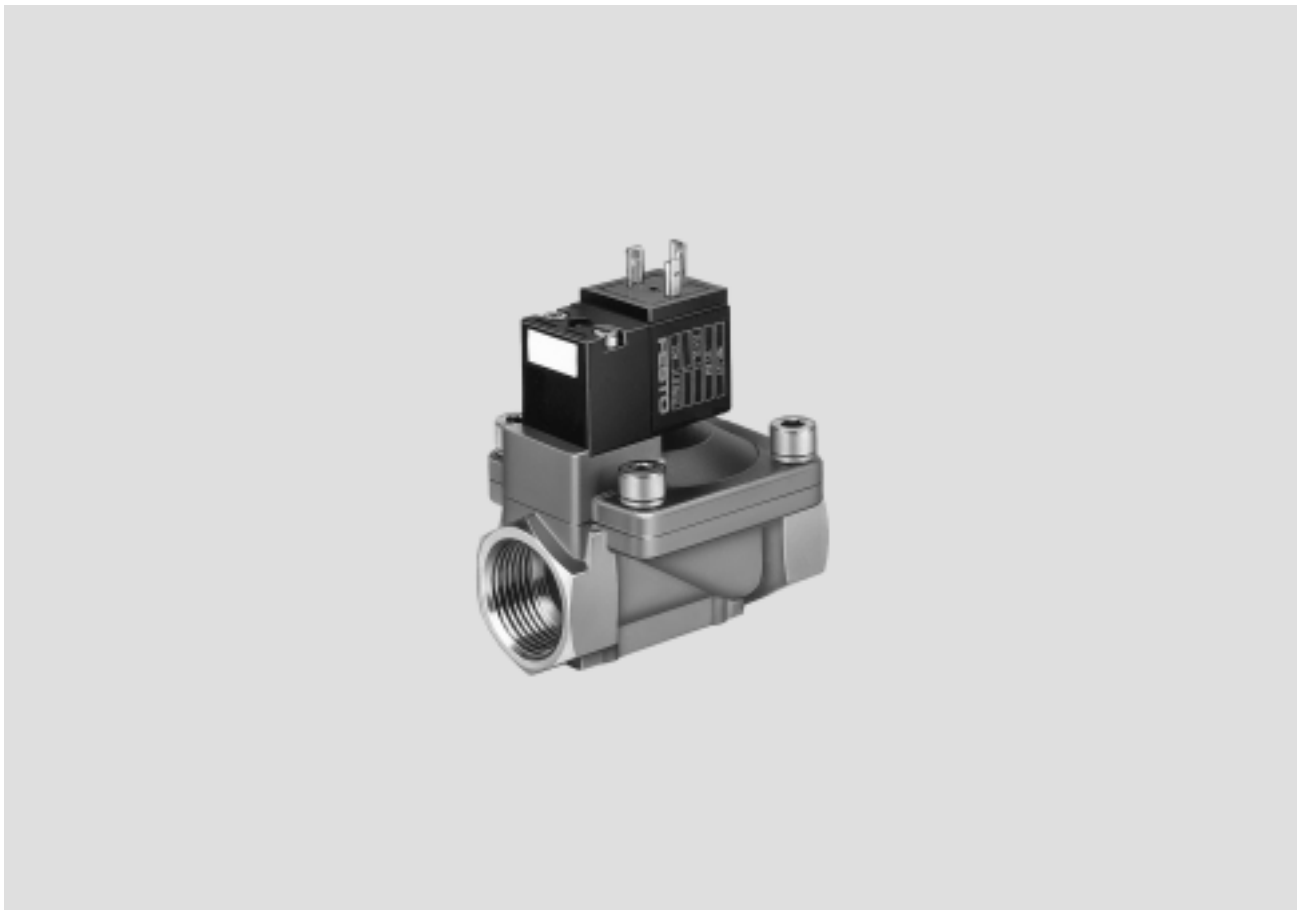
FESTO



Magnetventile MN1H-MS, Messingausführung

FESTO

Merkmale

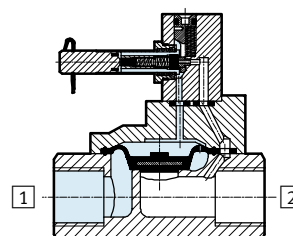



Funktion

Nach Zuschalten der Spannung wird der Magnet erregt und das Ventil umgesteuert.

Das Ventil MN1H-2-1½-MS hat eine einstellbare Schließdämpfung.

- 1 Druckluftanschluss
- 2 Arbeits- bzw. Ausgangsleitung



-  - Hinweis

Beim Zuschalten des Druckes öffnet die Membran kurzzeitig.

Magnetventile MN1H-MS, Messingausführung

Typenschlüssel

MN1H – 2 – 1/4 – MS

Typ

MN1H	monostabil, für N1-Magnetspule
------	--------------------------------

Ventilfunktion

2	2/2-Wegeventil
---	----------------

Anschluss Armatur

1/4	G1/4
3/8	G3/8
1/2	G1/2
3/4	G3/4
1	G1
1 1/2	G1 1/2

Gehäusewerkstoff

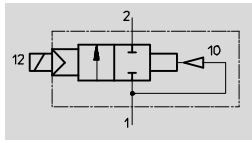
MS	Messing
----	---------

Magnetventile MN1H-MS, Messingausführung

FESTO

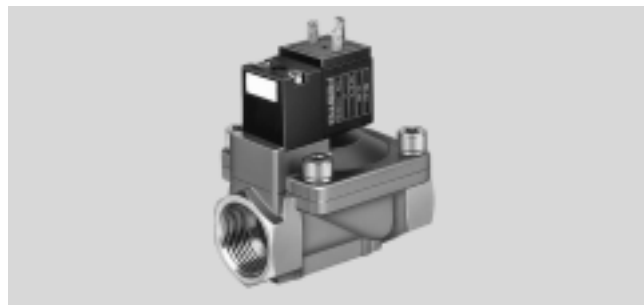
Datenblatt

Funktion



- - Durchfluss
2 000 ... 30 500 l/min

- - Spannung
24 V DC
110, 230 V AC



Allgemeine Technische Daten								
Anschluss Armatur	G1/4		G3/8		G1/2		G3/4	
Ventilfunktion	2/2, monostabil							
Konstruktiver Aufbau	Membranventil							
Dichtprinzip	weich							
Betätigungsart	elektrisch							
Rückstellart	pneumatische Feder							
Steuerart	vorgesteuert							
Strömungsrichtung	nicht reversibel							
Abluftfunktion	nicht drosselbar							
Handhilfsbetätigung	tastend, mit Zubehör rastend							
Befestigungsart	Leitungseinbau							
Einbaulage	beliebig							
Nennweite	[mm]	13	13	13	20	25	40	
Normalnenndurchfluss	[l/min]	2 000	2 900	3 100	10 000	11 500	30 500	
Produktgewicht	[g]	450	450	400	1 100	1 000	2 600	
Werkstoffe	Gehäuse	Messing						
	Membrane	Nitrilkautschuk						
Max. Anziehdrehmoment ¹⁾	[Nm]	35	60	105	200	380	850	

1) Anschluss 1 und 2

- - Hinweis: Dieses Produkt entspricht ISO 1179-1 und ISO 228-1.

Betriebs- und Umweltbedingungen	
Betriebsmedium	gefilterte Druckluft, Filterfeinheit 200 µm
Hinweis zum Betriebs-/Steuermedium	geölter Betrieb möglich (im weiteren Betrieb erforderlich)
Betriebsdruck	[bar] 0,5 ... 10
Umgebungstemperatur	[°C] -10 ... +60
Mediumtemperatur	[°C] -10 ... +60

Ventilschaltzeiten		
Anschluss Armatur	Ein	Aus
G1/4	30	100
G3/8	30	100
G1/2	30	100
G3/4	120	180
G1	120	180
G1 1/2	230 ... 440	300 ... 1000

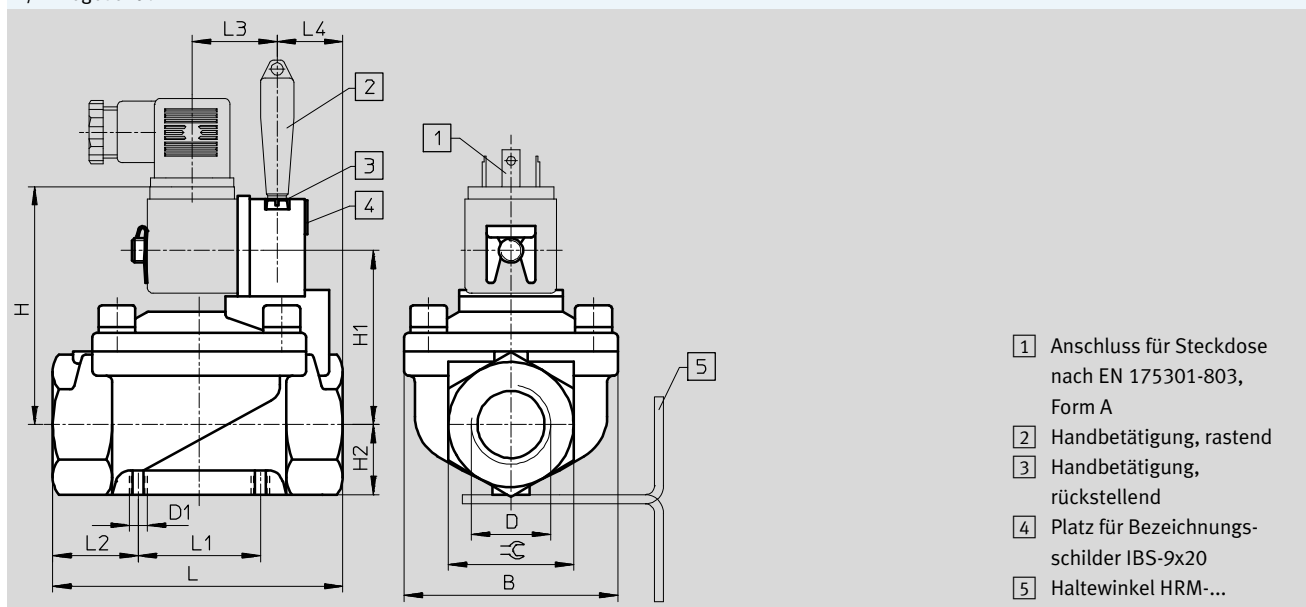
Magnetventile MN1H-MS, Messingausführung

Datenblatt

Elektrische Daten			
N1-Magnetspule			
Elektrischer Anschluss		Stecker, viereckige Bauform nach EN 175301-803, Form A	
Betriebsspannung	Gleichspannung	[V DC]	24
	Wechselspannung	[V AC]	110/230 (50 ... 60 Hz)
Spulenkenwerte	Gleichspannung	[W]	2,5
	Wechselspannung	[VA]	Anzug: 5 Halten: 3,7
Schutzart nach EN 60 529		IP65 (mit Steckdose)	

Abmessungen Download CAD-Daten → www.festo.com

2/2-Wegeventil



- 1 Anschluss für Steckdose nach EN 175301-803, Form A
- 2 Handbetätigung, rastend
- 3 Handbetätigung, rückstellend
- 4 Platz für Bezeichnungsschilder IBS-9x20
- 5 Haltewinkel HRM-...

Anschluss	B	D1	H	H1	H2	L	L1	L2	L3	L4	∅C
Armatur D											
G ¹ / ₄	48	M4	67	46	15	67	25	21	26,5	20	27
G ³ / ₈	48	M4	67	46	15	67	25	21	26,5	20	27
G ¹ / ₂	48	M4	67	46	15	67	25	21	26,5	20	27
G ³ / ₄	70	M6	78	57	23	95	40	27,5	26,5	21,5	41
G1	70	M6	78	57	23	95	40	27,5	26,5	21,5	41
G ¹ / ₂	96	M6	91,5	70,5	31,5	140	59,5	38,3	26,5	30	58

⚠ Hinweis: Dieses Produkt entspricht ISO 1179-1 und ISO 228-1.

Bestellangaben

Schaltsymbol	Anschluss Armatur	Teile-Nr. Typ
	G ¹ / ₄	161 725 MN1H-2-¹/₄-MS
	G ³ / ₈	161 727 MN1H-2-³/₈-MS
	G ¹ / ₂	161 728 MN1H-2-¹/₂-MS
	G ³ / ₄	161 731 MN1H-2-³/₄-MS
	G1	161 732 MN1H-2-1-MS
	G ¹ / ₂	161 734 MN1H-2-1¹/₂-MS

Magnetventile MN1H-MS, Messingausführung

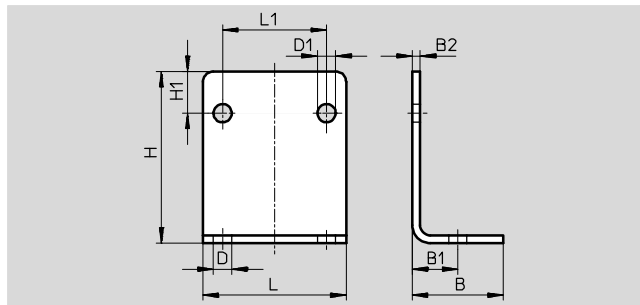
FESTO

Zubehör

Haltewinkel HRM

Werkstoff:

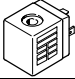
Stahl, verzinkt

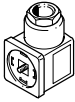
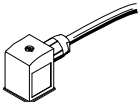
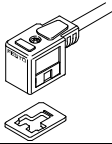



Abmessungen und Bestellangaben												
Für Ventil mit Pneumatischem Anschluss	B	B1	B2	D Ø	D1 Ø	H	H1	L	L1	Gewicht [g]	Teile-Nr.	Typ
G $\frac{1}{4}$... G $\frac{1}{2}$	25	12,5	2	6	5	37	10	40	25	39	9769	HRM-1
G $\frac{3}{4}$... G1	35	17,5	3	7	7	66	16	55	40	130	9770	HRM-2
G1 $\frac{1}{2}$	47	23,5	3	9	7	87	23	75	59,5	246	9771	HRM-3


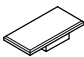
Magnetventile MN1H-MS, Messingausführung

Zubehör

Bestellangaben – Magnetspulen		Datenblätter → Internet: msn1	
	Spannung	Teile-Nr.	Typ
	24 V DC	123060	MSN1G-24DC-OD
	110 V AC, 50 ... 60 Hz	123061	MSN1W-110AC-OD
	230 V AC, 50 ... 60 Hz	123062	MSN1W-230AC-OD

Bestellangaben – Steckdosen, Verbindungsleitungen				
	Spannung	Kabellänge [m]	Schaltzustands-anzeige mit LED	Teile-Nr. Typ
Steckdose ohne Kabel Datenblätter → Internet: mssd-c				
	–	–	–	34583 MSSD-C
Steckdose ohne Kabel mit Schneidklemmtechnik Datenblätter → Internet: mssd-c				
	–	–	–	192748 MSSD-C-S-M16
Verbindungsleitungen Datenblätter → Internet: kmc1				
	24 V DC	2,5	■	30931 KMC-1-24DC-2,5-LED
	24 V DC	5	■	30933 KMC-1-24DC-5-LED
	24 V DC	10	■	193459 KMC-1-24DC-10-LED
	bis 230 V	2,5	–	30932 KMC-1-230AC-2,5
	bis 230 V	5	–	30934 KMC-1-230AC-5

Bestellangaben – Leuchtdichtung		Datenblätter → Internet: mc-ld	
	Spannung	Teile-Nr.	Typ
	12 ... 24 V DC	19145	MC-LD-12-24DC
	230 V DC/V AC	19146	MC-LD-230AC

Bestellangaben – Allgemeines Zubehör			
		Teile-Nr.	Typ
Handhilfsbetätigung			
	für N1-Spulen	157651	AHB-MD/MF/MV
Bezeichnungsschilder			
	Lieferumfang 20 Stück im Rahmen	18182	IBS-9x20