

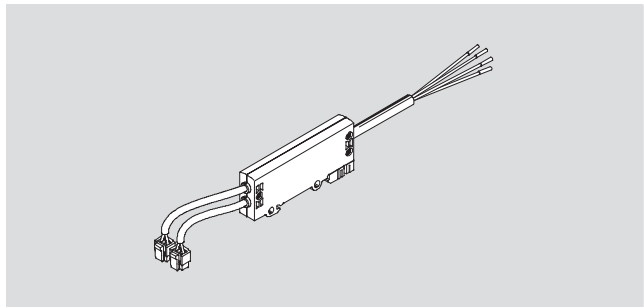
Verbindungsleitung NEBV, für Ventile

Datenblatt

FESTO

Verbindungsleitung MHJ9-KMH

- Für MHJ9-Ventile
- Mit Steckdosen KMH
- Kabellängen 0,5 und 2,5 m



Allgemeine Technische Daten		MHJ9-KMH-...-MF	MHJ9-KMH-...-HF
Typ			
Elektrischer Anschluss		2x Dose gerade KMH, 2-polig Kabel, 4-adrig	
Betriebsspannungsbereich	[V DC]	12 ... 53	
Steuersignal Spannungsbereich	[V DC]	3 ... 30	
Hinweis zur Leistungsaufnahme pro Kanal	[W]	Niederstromphase 2	Niederstromphase 2,8
	[W]	Hochstromphase 7	Hochstromphase 17,1
Hinweise zum Betrieb		Netzteil muss mindestens 1,7 A ohne Spannungseinbruch liefern können.	
Leitungseigenschaft		für statische Anwendungen	
Befestigungsart		mit Hutschiene	
Einbaulage		beliebig	
Schutzart nach EN 60529		IP40	

Werkstoffe	
Gehäuse	POM
Kabelmantel	PVC
Werkstoff-Hinweis	RoHS konform

Betriebs- und Umweltbedingungen	
Umgebungstemperatur	[°C] -5 ... +50
CE-Zeichen (siehe Konformitätserklärung)	nach EU-EMV-Richtlinie ¹⁾

1) Bitte entnehmen Sie den Nutzungsbereich der EG-Konformitätserklärung: www.festo.com → Support → Anwenderdokumentation.
Im Falle von Nutzungsbeschränkungen der Geräte in Wohn-, Geschäfts- und Gewerbebereichen, sowie Kleinbetrieben, können weitere Maßnahmen zur Reduzierung der Störaussendung erforderlich sein. Max. zul. Kabellänge 2,5 m.

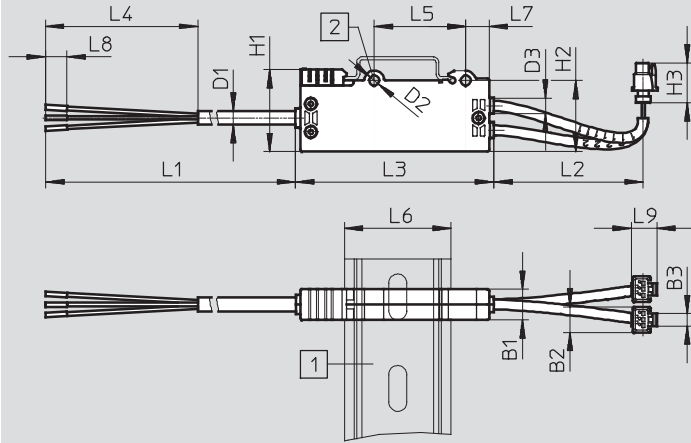
Verbindungsleitung NEBV, für Ventile

Datenblatt

FESTO

Abmessungen

Download CAD-Daten → www.festo.com



Aderbelegung:
 BU = GND
 BN = Betriebsspannung Plus
 BK = Trigger 1
 WH = Trigger 2

- 1 Hutschiene
- 2 Bohrung zur Wandmontage

Typ	B1	B2	B3	D1	D2	D3	H1	H2	H3	L1	L2	L3	L4	L5	L6	L7	L8	L9
MHJ9-KMH-0,5	10	8	4	5	3,4	3,3	27	23	13	500	200	65	50	30	35	8	7	8
MHJ9-KMH-2,5										2500								

Bestellangaben

		Länge	Gewicht	Teile-Nr.	Typ
Verbindungsleitung					
	mit Steuerelektronik für 2 Ventile LF-, MF- und HF/LP	0,5 m	40 g	553121	MHJ9-KMH-0,5-MF
		2,5 m	98 g	565519	MHJ9-KMH-2,5-MF
	mit Steuerelektronik für 2 Ventile HF	0,5 m	40 g	562170	MHJ9-KMH-0,5-HF
		2,5 m	98 g	567505	MHJ9-KMH-2,5-HF
Hutschiene					
	H-Schiene nach EN 60715, Stahl verzinkt	2 m	600 g	35430	NRH-35-2000