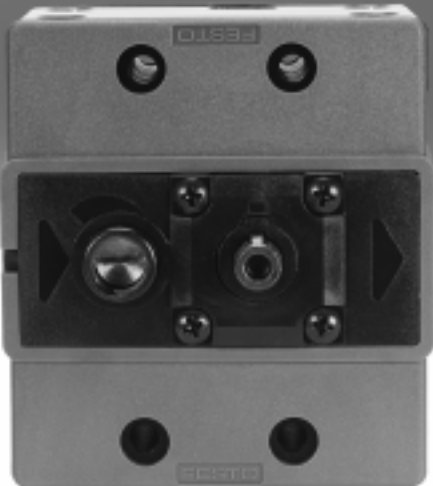


Magnetventile MFHE/Pneumatikventile VLHE

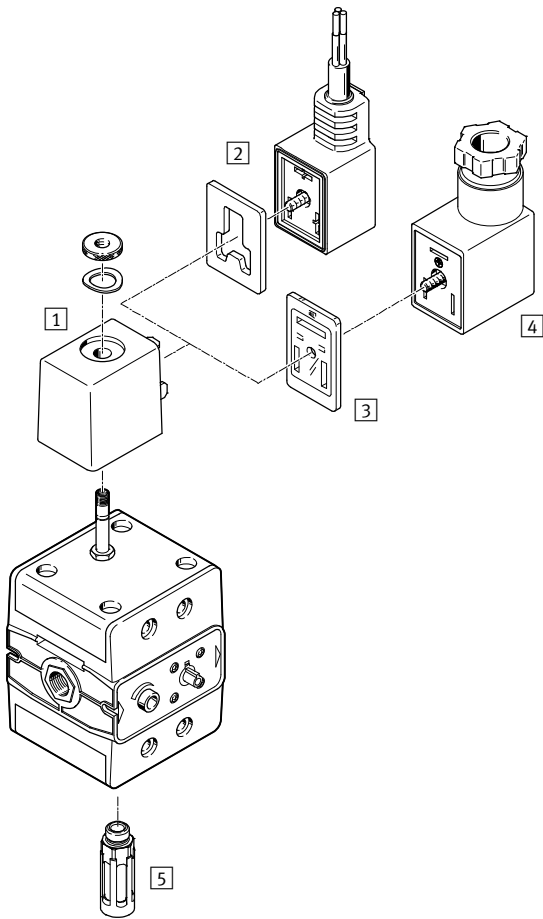


- 7 - Auslauftyp
Lieferbar bis 2016

Magnetventile MFHE/Pneumatikventile VLHE

Peripherieübersicht

FESTO

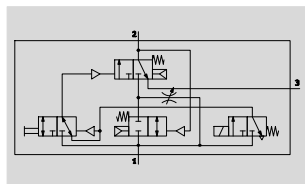


Zubehör			
	MFHE	VLHE	→ Seite/Internet
1	■	–	8
2	■	–	8
3	■	–	8
4	■	–	8
5	■	■	8

Magnetventile MFHE

Datenblatt

Funktion



- - Durchfluss
1200 ... 2900 l/min
- - Temperaturbereich
-10 ... +60 °C
- - Betriebsdruck
2 ... 10 bar/28 ... 145 psi
- - www.festo.com



Elektrisch betätigtes Einschaltventil für langsamen Druckaufbau in pneumatischen Anlagen. Damit wird der Anlauf von pneumatischen Anlagen abgesichert. Über ein einstellbares Drosselventil strömt eine geringe Luftmenge in die Anlage. Der Ausgangsdruck wird langsam aufgebaut. Nachgeschaltete Zylinder und Arbeitsgeräte gehen langsam

in ihre Ausgangsstellung. Wenn der Ausgangsdruck etwa 50% des Eingangsdrucks erreicht, schaltet das Ventil auf vollen Durchfluss.

- Für F-Magnetspulen
 - 12, 24, 42 V DC
 - 24, 42, 48, 110, 230, 240 V AC (50 ... 60 Hz)
- Einschaltventil in Verbindung mit Wartungsgeräten
- Handhilfsbetätigung rastend

- - Hinweis

Die Handhilfsbetätigung kann in der Ausgangsstellung eingearbeitet und gesichert werden. In gedrückter Stellung wird die Handhilfsbetätigung beim Ansteuern des Ventils selbsttätig in die Ausgangsstellung gebracht.

- - Hinweis

Die Steuerspannung nachgeschalteter Magnetventile sollte erst nach Druckaufbau zugeschaltet werden.

Allgemeine Technische Daten			
Typ	MFHE-3-1/4-B	MFHE-3-3/8	MFHE-3-1/2
Pneumatischer Anschluss 1, 2	G1/4	G3/8	G1/2
Pneumatischer Anschluss 3	G1/4	G3/8	G1/2
Nennweite [mm]	8	9	12
Konstruktiver Aufbau	Teller-Sitz		
Befestigungsart	mit Durchgangsbohrung		
Einbaulage	beliebig		
Ventilfunktion	3/2-Wegeventil, geschlossen monostabil		
Ablufffunktion	nicht drosselbar		
Rückstellart	mechanische Feder		
Steuerart	direkt		
Strömungsrichtung	nicht reversibel		
Dichtprinzip	weich		
Schaltzeit ein/aus [ms]	12/80	20/94	28/76

Normalnennendurchfluss qnN [l/min]			
Pneumatischer Anschluss	G1/4	G3/8	G1/2
in Durchflussrichtung 1 → 2	1200	2100	2900
ungedrosselt			
gedrosselt	max. 150	max. 450	max. 450
in Entlüftungsrichtung 2 → 3	1600	2700	3400

- 1 - Auslauftyp Lieferbar bis 2016

Magnetventile MFHE

Datenblatt

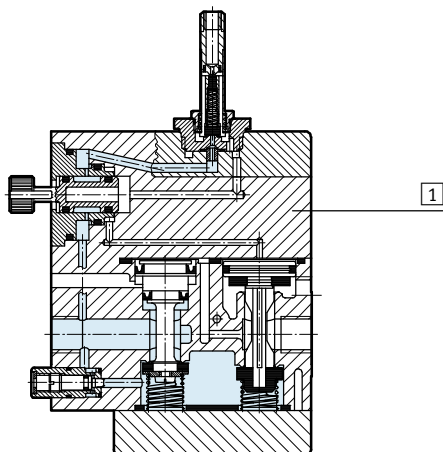
FESTO

Betriebs- und Umweltbedingungen		
Betriebsdruck	[bar]	2 ... 10
	[psi]	28 ... 145
Betriebsmedium	Druckluft nach ISO 8573-1:2010 [7:4:4]	
Hinweis zum Betriebs-/ Steuermedium	geölter Betrieb möglich (im weiteren Betrieb erforderlich)	
Umgebungstemperatur	[°C]	-5 ... +40
Mediumtemperatur	[°C]	-10 ... +60

Gewichte [g]			
Pneumatischer Anschluss	G $\frac{1}{4}$	G $\frac{3}{8}$	G $\frac{1}{2}$
Magnetventil MFHE	550	800	1000

Werkstoffe

Funktionsschnitt



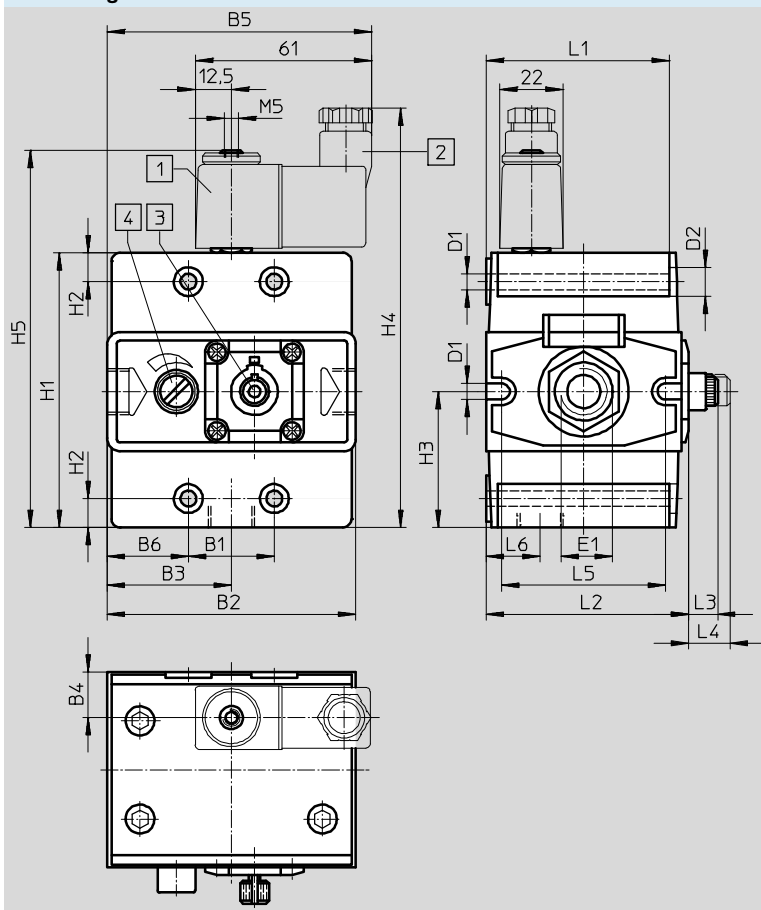
Magnetventil	
1 Gehäuse	POM, Aluminium, Stahl, Messing
- Dichtungen	NBR
Werkstoff-Hinweis	RoHS konform (nur MFHE-3- $\frac{1}{4}$ -B)

Magnetventile MFHE

Datenblatt

Abmessungen

Download CAD-Daten → www.festo.com



- 1 Magnetspule drehbar
- 2 Steckdose lässt sich um 180° umsetzen
- 3 Handhilfsbetätigung
- 4 Regulierschraube für Drosselventil

Typ	B1	B2	B3	B4	B5	B6	D1 Ø	D2 Ø	E1	H1
MFHE-3-¼-B	27	71	36,55	16,4	85,05	22	5,5	10	G¼	82
MFHE-3-⅜	29,7	86	43	15,7	91,5	28,2	5,5	10	G⅜	95
MFHE-3-½	29,7	90,7	45,3	20,3	93,8	30,5	6,5	11	G½	98,2

Typ	H2	H3	H4	H5	L1	L2	L3	L4	L5	L6
MFHE-3-¼-B	10	40	132	116	55,6	64,3	10	14,3	47,2	16,5
MFHE-3-⅜	10	47	145	129	63,4	70,1	10	14,3	56,6	18,7
MFHE-3-½	10,1	46,7	148	132	71,6	76	10	14,7	63,7	22,9

Bestellangaben

Pneumatischer Anschluss	Teile-Nr.	Typ
G¼	14329	MFHE-3-¼-B
G⅜	12908	MFHE-3-⅜
G½	10421	MFHE-3-½

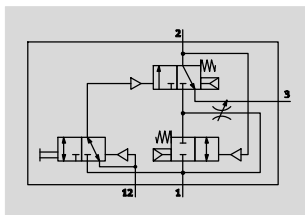
- 7 - Auslauftyp Lieferbar bis 2016

Pneumatikventile VLHE

Datenblatt

FESTO

Funktion



- - Durchfluss
1200 ... 2900 l/min
- - Temperaturbereich
-10 ... +60 °C
- - Betriebsdruck
2 ... 12 bar/28 ... 180 psi
- - www.festo.com



Pneumatisch betätigtes Einschaltventil für langsamen Druckaufbau in pneumatischen Anlagen. Damit wird der Anlauf von pneumatischen Anlagen abgesichert. Über ein einstellbares Drosselventil strömt eine geringe Luftmenge in die Anlage. Der Ausgangsdruck wird langsam aufge-

baut. Nachgeschaltete Zylinder und Arbeitsgeräte gehen langsam in ihre Ausgangsstellung. Wenn der Ausgangsdruck etwa 50% des Eingangsdrucks erreicht, schaltet das Ventil auf vollen Durchfluss.

- Einschaltventil in Verbindung mit Wartungsgeräten
- Handhilfsbetätigung rastend

- - Hinweis

Die Handhilfsbetätigung kann in der Ausgangsstellung eingearbeitet und gesichert werden. In gedrückter Stellung wird die Handhilfsbetätigung beim Ansteuern des Ventils selbsttätig in die Ausgangsstellung gebracht.

Allgemeine Technische Daten

Typ	VLHE-3-1/4-B	VLHE-3-3/8	VLHE-3-1/2
Pneumatischer Anschluss 1, 2	G1/4	G3/8	G1/2
Pneumatischer Anschluss 3	G1/4	G3/8	G1/2
Pneumatischer Anschluss 12 (Steuerluft)	G1/8	G1/8	G1/8
Nennweite [mm]	8	9	12
Konstruktiver Aufbau	Teller-Sitz		
Befestigungsart	mit Durchgangsbohrung		
Einbaulage	beliebig		
Ventilfunktion	3/2-Wegeventil, geschlossen monostabil		
Abluftfunktion	drosselbar		
Dichtprinzip	weich		
Schaltzeit ein/aus [ms]	8/23	8,5/19,5	25/39

Normalnenndurchfluss q_N [l/min]

Pneumatischer Anschluss	G1/4	G3/8	G1/2
in Durchflussrichtung 1 → 2	1200	2100	2900
in Durchflussrichtung 1 → 2 gedrosselt	max. 150	max. 450	max. 450
in Entlüftungsrichtung 2 → 3	1600	2700	3400

Betriebs- und Umweltbedingungen

Betriebsdruck [bar]	2 ... 12
[psi]	28 ... 180
Betriebsmedium	Druckluft nach ISO 8573-1:2010 [7:4:4]
Hinweis zum Betriebs-/Steuermedium	geölter Betrieb möglich (im weiteren Betrieb erforderlich)
Umgebungstemperatur [°C]	-10 ... +60
Mediumtemperatur [°C]	-10 ... +60

Gewichte [g]

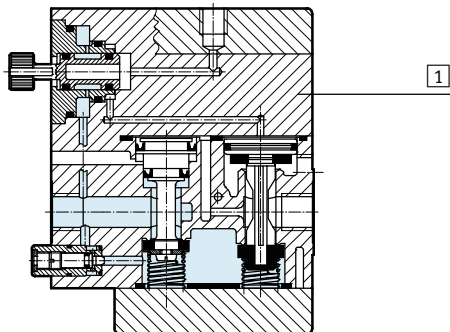
Pneumatischer Anschluss	G1/4	G3/8	G1/2
Pneumatikventil VLHE	430	790	980

Pneumatikventile VLHE

Datenblatt

Werkstoffe

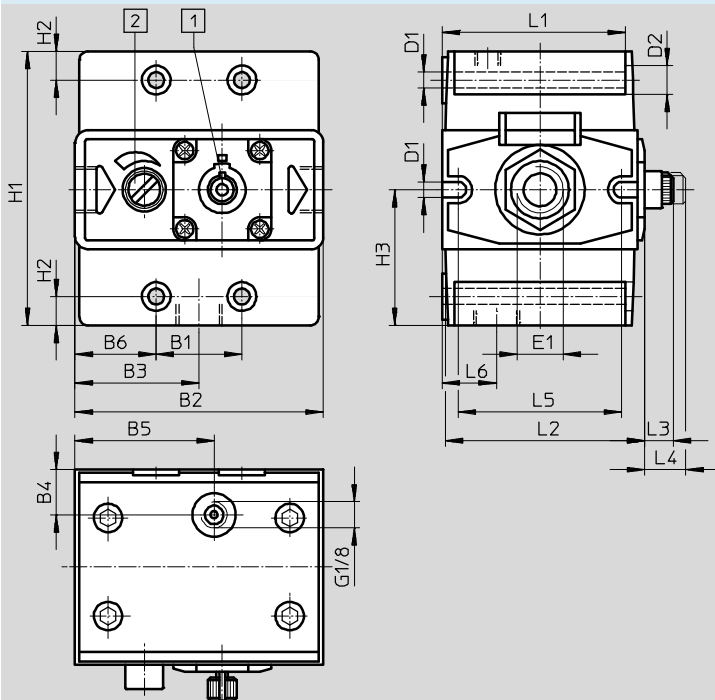
Funktionsschnitt



Pneumatikventil	
1 Gehäuse	POM, Aluminium, Stahl, Messing
- Dichtungen	NBR
Werkstoff-Hinweis	RoHS konform (nur VLHE-3-1/4-B)

Abmessungen

Download CAD-Daten → www.festo.com



- 1 Handhilfsbetätigung
- 2 Regulierschraube für Drosselventil

Typ	B1	B2	B3	B4	B5	B6	D1 Ø	D2 Ø	E1
VLHE-3-1/4-B	27	71	36,5	16,5	40	22	5,5	10	G1/4
VLHE-3-3/8	29,7	86	43	15,7	48,2	28	5,5	10	G3/8
VLHE-3-1/2	29,7	90,7	45,3	20,2	51	30,5	6,5	11	G1/2

Typ	H1	H2	H3	L1	L2	L3	L4	L5	L6
VLHE-3-1/4-B	82	10	40	55,6	64,3	10	14,3	47,2	16,5
VLHE-3-3/8	95	10	47	63,4	70,1	10	14,3	56,6	18,7
VLHE-3-1/2	98,2	10,1	46,7	71,6	76	10	14,7	63,7	22,9

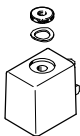
Bestellangaben

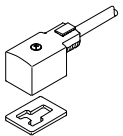
Pneumatischer Anschluss	Teile-Nr.	Typ
G1/4	14330	VLHE-3-1/4-B
G3/8	12909	VLHE-3-3/8
G1/2	10420	VLHE-3-1/2


Magnetventile MFHE/Pneumatikventile VLHE


Zubehör


FESTO

Bestellangaben – Magnetspule MSFG/MSFW			Datenblätter → Internet: msf		
	Beschreibung	Betriebsspannung		Teile-Nr.	Typ
		V DC	V AC (50 ... 60 Hz)		
	F-Magnetspule mit Federscheibe und Rändelmutter, ohne Steckdose	12	–	34410	MSFG-12DC-OD
		24	42	34411	MSFG-24DC/42AC-OD
		42	–	34413	MSFG-42DC-OD
		–	24	34415	MSFW-24AC-OD
		–	48	34418	MSFW-48AC-OD
		–	110	34420	MSFW-110AC-OD
		–	230	34422	MSFW-230AC-OD
		–	240	34424	MSFW-240AC-OD

Bestellangaben – Steckdosenableitung KMF				Datenblätter → Internet: kmf	
	Nennbetriebsspannung	Schaltzustands- anzeige	Kabellänge [m]	Teile-Nr.	Typ
	24 V DC	LED	2,5	30935	KMF-1-24DC-2,5-LED
			5	30937	KMF-1-24DC-5-LED
			10	193458	KMF-1-24-10-LED
	230 V AC	–	2,5	30936	KMF-1-230AC-2,5
			5	30938	KMF-1-230AC-5

Bestellangaben – Leuchtdichtung MF-LD		Datenblätter → Internet: mfd	
	Betriebsspannungsbereich	Teile-Nr.	Typ
	12 ... 24 V DC	19143	MF-LD-12-24DC
	230 V DC/V AC ±10%	19144	MF-LD-230AC

Bestellangaben – Steckdose MSSD-F		Datenblätter → Internet: mssd	
	Befestigungsart Kabelanschluss	Teile-Nr.	Typ
	Kabelverschraubung Pg9	34431	MSSD-F
	Kabelverschraubung M16	539710	MSSD-F-M16
	Schneidklemmtechnik	192746	MSSD-F-S-M16

Bestellangaben – Schalldämpfer U		Datenblätter → Internet: u	
	Pneumatischer Anschluss	Teile-Nr.	Typ
	G $\frac{1}{4}$	6842	U-$\frac{1}{4}$-B
	G $\frac{3}{8}$	6843	U-$\frac{3}{8}$-B
	G $\frac{1}{2}$	6844	U-$\frac{1}{2}$-B