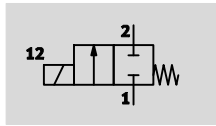


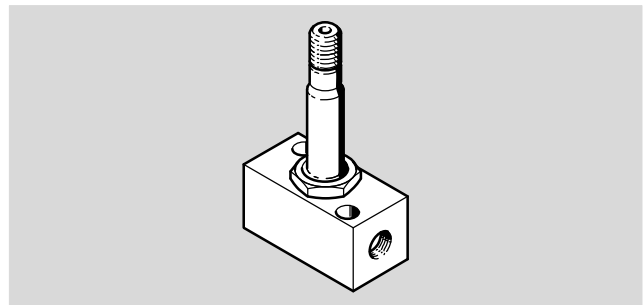
Direkt gesteuerte Ventile, 2/2-Wege Magnetventile

Datenblatt

Funktion



- - Durchfluss
300 l/min
- - Temperaturbereich
-5 ... +40°C
- - Druck
-0,95 ... +7 bar



Betrieb mit unterschiedlichen Drücken

Vakuumbetrieb

Die Strömungsrichtung ist klar definiert und kann nicht umgekehrt werden.
Bei Betrieb mit Vakuum ist daher zu beachten, dass auch hier diese

Strömungsrichtung eingehalten wird.
Das erreicht man, indem das Vakuum an Anschluss 2 angeschlossen wird.

Einschaltdauer

Bis zu einem Betriebsdruck von 5,5 bar sind 100 % Einschaltdauer zulässig; für den Druckbereich 5,5 ... 7 bar reduziert sich der Wert auf 40 %.

Reversbetrieb

Reversbetrieb ist nicht möglich, die Strömungsrichtung kann nicht umgekehrt werden.

- - Hinweis

An Anschluss 1 darf kein Vakuum angeschlossen werden.

Allgemeine Technische Daten

Ventilfunktion		2/2, Ruhestellung geschlossen, monostabil
Konstruktiver Aufbau		Sitzventil mit Rückstellfeder
Dichtprinzip		weich
Rückstellart		mechanische Feder
Betätigungsart		elektrisch
Steuerart		direkt
Strömungsrichtung		nicht reversibel
Handhilfsbetätigung		keine
Nennweite	[mm]	4
Normalnenndurchfluss	[l/min]	300
Befestigungsart		mit Durchgangsbohrung
Pneumatischer Anschluss	1	G1/8
	2	G1/8
Werkstoff-Hinweis		RoHS konform

Betriebs- und Umweltbedingungen

Betriebsmedium		Druckluft nach ISO 8573-1:2010 [7:4:4]
Betriebsdruck	[bar]	-0,95 ... +7
Umgebungstemperatur	[°C]	-5 ... +40
Mediumtemperatur	[°C]	-10 ... +60
Lagertemperatur	[°C]	-40 ... +100
Zulassung		c CSA us (OL)

Direkt gesteuerte Ventile, 2/2-Wege Magnetventile

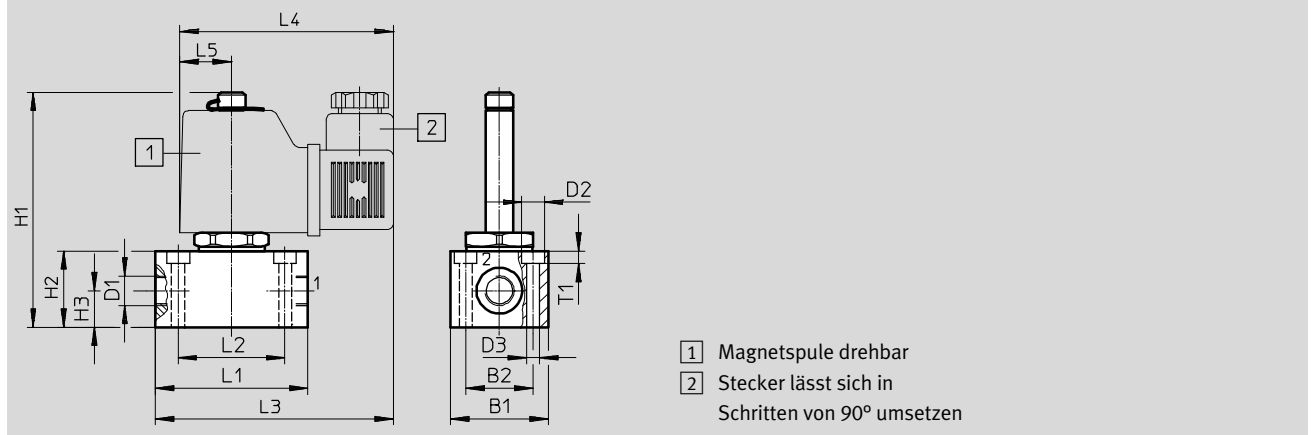
Datenblatt

FESTO

Elektrische Daten											
Gleichspannung	Betriebsspannung	[V DC]	12	24	42	96	110	220	240		
	Leistungsaufnahme	[W]	11,7	11	12	11	12,7	15	17,9		
Wechselspannung	Betriebsspannung	[V AC]	12	24	42	48	110	120	220	240	380
		[Hz]	50	50	50/60	50	50/60	60	50/60	50	50/60
	Anzugsleistung	[VA]	30								
	Halteleistung	[VA]	22								
Einschaltdauer		[%]	100	100	100	100	100	100	100	100	
Schutzart nach EN 60529			IP65	IP65	IP65	IP65	IP65	IP65	IP65	IP65	

Schaltzeiten und -frequenzen			
Schaltzeit	Ein	[ms]	18
	Aus	[ms]	20

Abmessungen Download CAD-Daten → www.festo.com



Typ	B1	B2	D1	D2 Ø	D3 Ø	H1	H2	H3	L1	L2	L3	L4	L5	T1
MC-2-1/8	32	22	G1/8	8	4,5	77	25	12	50	35	77	70	18	4,7

Bestellangaben		Teile-Nr.	Typ
	2/2-Wege Magnetventil, Ruhestellung geschlossen, monostabil	2187	MC-2-1/8