


M5-Compactsystem

Merkmale

FESTO



-  - Durchfluss
100 l/min

- Grundlage für pneumatische Compactsteuerungen
- M5-Elemente mit 2n-Anschlussplatten
- Schaltschrank-Einbau
- einfache Montage
- rascher Austausch von Elementen
- Stecknippelanschluss für Kunststoffschlauch NW 3

Das M5-Compactsystem ist ein komplettes System mit Steuerungselementen in allen Funktionen für pneumatische Ablaufsteuerungen. Basis sind die Anschlussplatten 2n und Stecknippelanschlüsse für Schlauch NW 3.

Grundventile und Betätigungsaufsätze für Fronttafeleinbau als Signalelemente für Grundfunktionen START, STOP usw.

→ Internet: sv

M5-Compactsystem

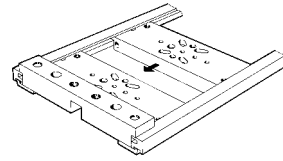
Merkmale

FESTO

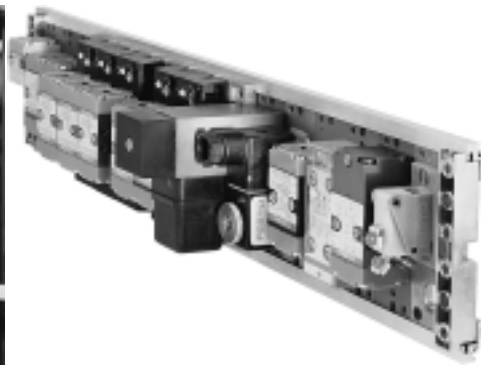
Montage der Elemente

Auf dem Montagerahmen können max. 16 Elemente des M5-Compactsystems mit 2N-Anschlussplatten montiert werden. Die Rahmenlänge ist mit 480 mm für 19"-Gehäuse nach DIN 41 488 ausgelegt. Die Leisten können durch Kürzen an andere Einbauverhältnisse angepasst werden.

Bei der Montage werden Anschluss- bzw. Montageplatten der Elemente in die Führungsnut der Profileleisten eingeschoben. Die Platten werden dann zwischen den Verbindungsstücken festgeklemmt.



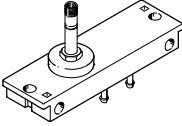
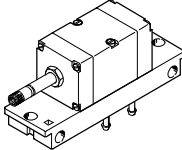
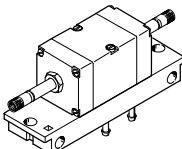
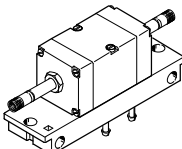
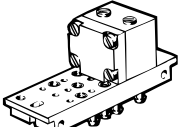
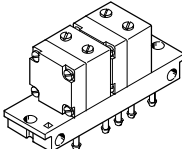
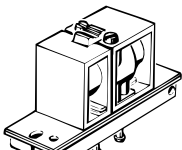
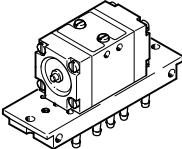
Sie können auch auf den Rahmen aufgesetzt und einzeln festgeschraubt werden.



M5-Compactsystem

Lieferübersicht

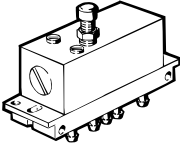
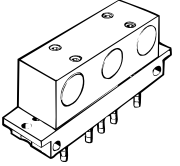
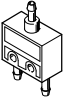
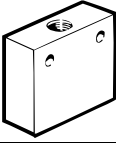
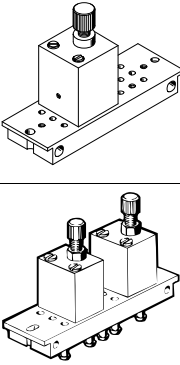
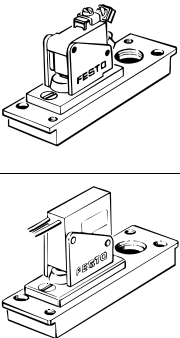
FESTO

Funktion	Ausführung	Typ	Kurzbeschreibung	Betriebsdruck [bar]	→ Seite/Internet
Magnetventile	3/2-Wegeventile				
		MUFH-3-PK-3	mechanische Federrückstellung für Montagerahmen 2N	0 ... 8	6
	5/2-Wegeventile				
		MFH-5-PK-3	mechanische Federrückstellung für Montagerahmen 2N	3 ... 8	6
		MFH-5-PK-3-L	pneumatische Federrückstellung für Montagerahmen 2N	1,5 ... 8	6
		JMFH-5-PK-3	Magnet-Impulsventil für Montagerahmen 2N	2 ... 8	6
Pneumatikventile	3/2-Wegeventile				
		VL/O-3-PK-3	mechanische Federrückstellung für Montagerahmen 2N	0 ... 8	10
		VL/O-3-PK-3x2	2x Pneumatikventil auf einer Anschlussplatte mechanische Federrückstellung für Montagerahmen 2N	0 ... 8	10
		J-3-PK-3	Pneumatik-Impulsventil für Montagerahmen 2N	-0,9 ... 8	10
	5/2-Wegeventile				
		VL-5-PK-3	mechanische Federrückstellung für Montagerahmen 2N	0 ... 8	10
		J-5-PK-3	Pneumatik-Impulsventil für Montagerahmen 2N	1 ... 8	10
	JD-5-PK-3	Pneumatik-Impulsventil mit dominierendem Signal bei 14 für Montagerahmen 2N	1 ... 8	10	

M5-Compactsystem

Lieferübersicht

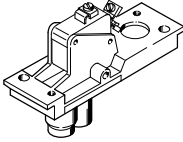
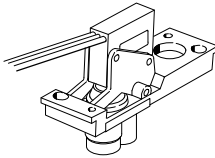
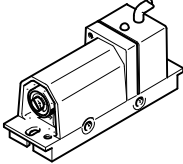
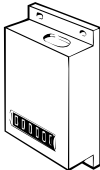
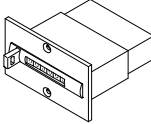
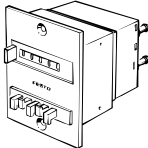
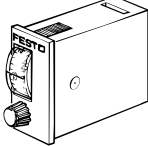
FESTO

Funktion	Ausführung	Typ	Kurzbeschreibung	Betriebsdruck [bar]	→ Seite/Internet	
Zeitverzögerungsventile		VZ-3-PK-3	einschaltverzögert für Montagerahmen 2N	2,5 ... 8	13	
		VZO-3-PK-3	ausschaltverzögert für Montagerahmen 2N	2,5 ... 8	13	
Logik-elemente		OS-PK-3-6/3	3 ODER-Glieder für Montagerahmen 2N	1,6 ... 8	15	
		ZK-PK-3-6/3	3 UND-Glieder für Montagerahmen 2N	1,6 ... 8	15	
		OS-PK-3	ODER-Glied	1,6 ... 8	25	
		ZK-PK-3	UND-Glied	1,6 ... 8	25	
		OS-1/8-B	ODER-Glied	1 ... 10	25	
		ZK-1/8-B	UND-Glied	1 ... 10	25	
		OS-1/4-B	ODER-Glied	1 ... 10	25	
		OS-1/2	ODER-Glied	1 ... 10	25	
	Drossel-Rückschlagventile		GRF-PK-3	für Montagerahmen 2N	0,5 ... 8	16
			GRF-PK-3x2	2x Drossel-Rückschlagventil auf einer Anschlussplatte für Montagerahmen 2N	0,5 ... 8	16
PE-Wandler		PE-1/8-2N	für Montagerahmen 2N	0 ... 8	18	
		PE-1/8-2N-SW	spritzwassergeschützt für Montagerahmen 2N	0 ... 8	18	

M5-Compactsystem

Lieferübersicht

FESTO

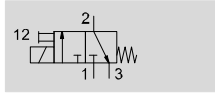
Funktion	Ausführung	Typ	Kurzbeschreibung	Betriebsdruck [bar]	→ Seite/Internet
PE-Wandler	Pneumatisch-elektrischer Druckwandler				
		VPE-1/8-2N	Vakuumschalter für Montagerahmen 2N	-0,95 ... 0	18
		VPE-1/8-2N-SW	Vakuumschalter spritzwassergeschützt für Montagerahmen 2N	-0,95 ... 0	18
	Pneumatisch-elektrischer Differenzdruckschalter				
	PEN-M5	für Montagerahmen 2N	-1 ... 8	22	
Pneumatische Zähler	Additionszähler				
		PZA-A-B	Aufbauausführung	2 ... 8	27
		PZA-E-C	Fronttafeleinbau	2 ... 8	27
	Vorwahlzähler				
	PZV-E-C	Fronttafeleinbau	2 ... 8	27	
Pneumatische Timer	Pneumatische Timer				
		PZVT-3-C PZVT-30-C PZVT-12-C PZVT-300-C PZVT-AUT	Klemmrahmen Automatischer Rückstellbaustein	2 ... 6 2 ... 6	33 33

Magnetventile MUFH/MFH/JMFH, für Montagerahmen 2N

FESTO

Datenblatt

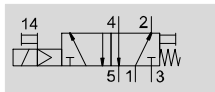
3/2-Wegeventile
MUFH-3-PK-3



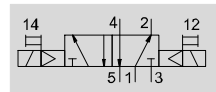
- - Durchfluss
50 l/min
- - Betriebsdruck
0 ... 8 bar



5/2-Wegeventile
MFH-5-PK-3



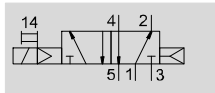
JMFH-5-PK-3



- - Durchfluss
105 l/min
- - Betriebsdruck
1,5 ... 8 bar



MFH-5-PK-3-L



Allgemeine Technische Daten

Typ	3/2-Wegeventile		5/2-Wegeventile	
	MUFH-3-PK-3	MFH-5-PK-3	MFH-5-PK-3-L	JMFH-5-PK-3
Pneumatischer Anschluss 1, 2	PK-3			
Pneumatischer Anschluss 3	M5	PK-3		
Pneumatischer Anschluss 4, 5	-		PK-3	
Nennweite [mm]	1,3	2,5		
Konstruktiver Aufbau	Teller-Sitz			
Befestigungsart	auf Anschlussplatte			
	auf Montagerahmen			
	mit Durchgangsbohrung			
Einbaulage	beliebig			
Ventilfunktion	3/2-Wegeventil, geschlossen monostabil	5/2-Wegeventil, mono- stabil	5/2-Wegeventil, mono- stabil	5/2-Wegeventil, bistabil
Dichtprinzip	weich			
Schaltzeit	aus [ms]	22	22	22
	ein [ms]	15	10	14
	um [ms]	-	-	-
				13

Betriebs- und Umweltbedingungen

Typ	3/2-Wegeventile		5/2-Wegeventile	
	MUFH-3-PK-3	MFH-5-PK-3	MFH-5-PK-3-L	JMFH-5-PK-3
Betriebsdruck [bar]	0 ... 8	3 ... 8	1,5 ... 8	2 ... 8
Betriebs-/Steuermedium	Druckluft nach ISO 8573-1:2010 [7:--]			
Umgebungstemperatur [°C]	-5 ... +40	-5 ... +40	-5 ... +40	0 ... +40
Mediumtemperatur [°C]	-10 ... +60	-10 ... +60	-10 ... +60	0 ... +60
Zulassung	c CSA us (OL)	-	-	-

Magnetventile MUFH/MFH/JMFH, für Montagerahmen 2N

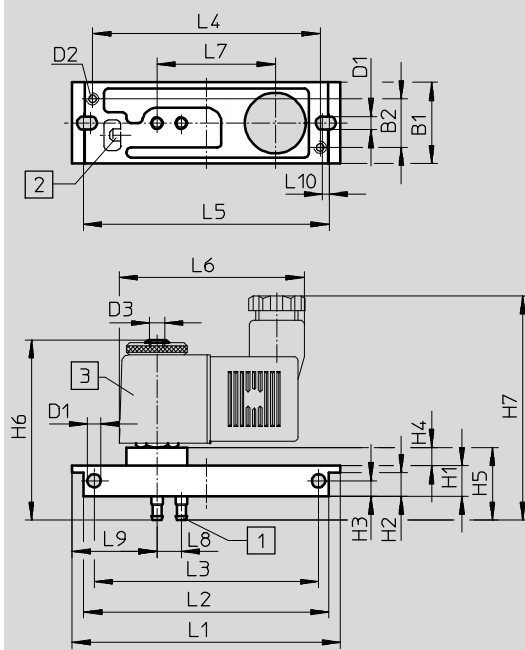
Datenblatt

Werkstoffe				
Typ	3/2-Wegeventile		5/2-Wegeventile	
	MUFH-3-PK-3	MFH-5-PK-3	MFH-5-PK-3-L	JMFH-5-PK-3
Gehäuse	Aluminium, eloxiert			
Anschlussplatte	Aluminium, eloxiert			
Dichtungen	NBR			
Werkstoff-Hinweis	-	RoHS konform	RoHS konform	RoHS konform

Abmessungen – 3/2-Wegeventile

Download CAD-Daten → www.festo.com

MUFH-3-PK-3



- 1 Stecknippel PK-3 für Kunststoffschlauch
- 2 Handhilfsbetätigung
- 3 Magnetspule drehbar

Typ	B1	B2	D1	D2	D3	H1	H2	H3	H4	H5	H6	H7	L1	L2	L3	L4	L5	L6	L7	L8	L9	L10
MUFH	26,8	16	4,5	M4	M5	10	7,7	5	6	27	58	~72	88,5	80,8	74	75	81	61	39	8	28	2,3

Magnetventile MUFH/MFH/JMFH, für Montagerahmen 2N

Datenblatt

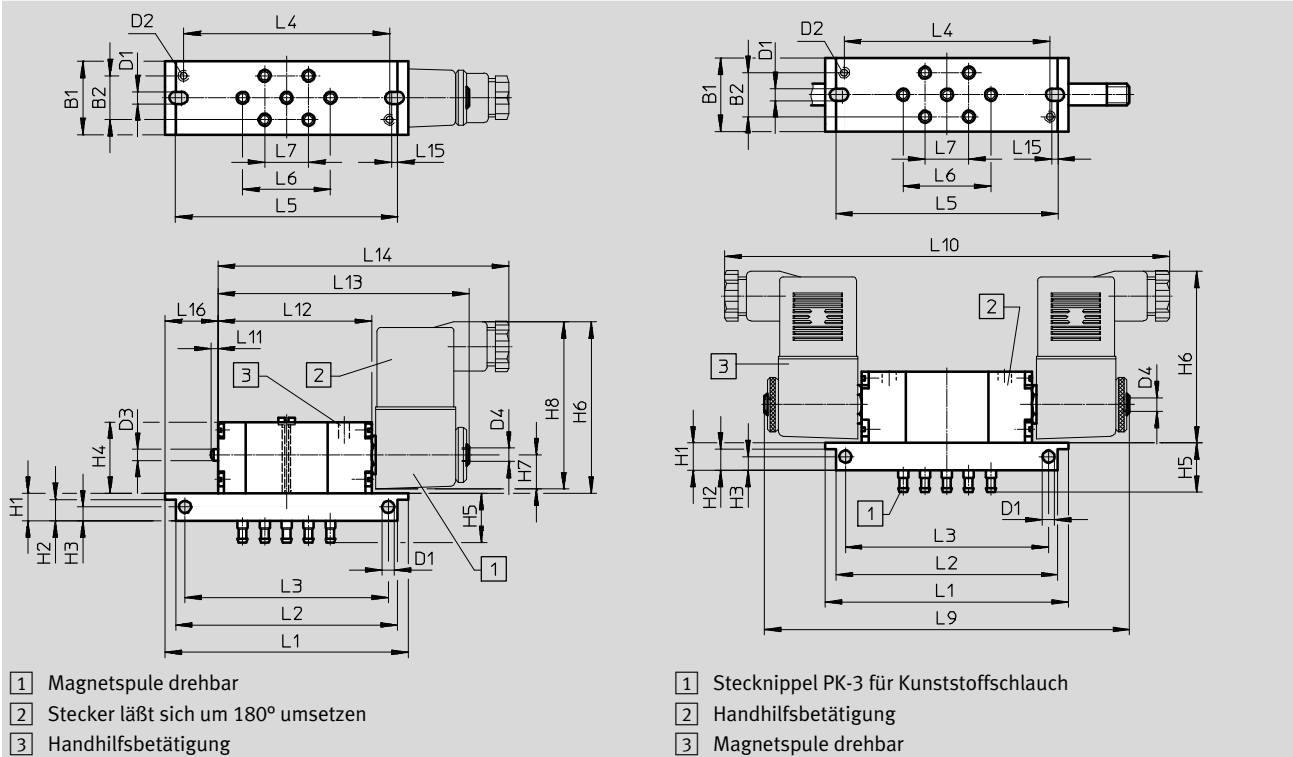
FESTO

Abmessungen – 5/2-Wegeventile

Download CAD-Daten → www.festo.com

MFH-5-PK-3(-L)

JMFH-5-PK-3



Typ	B1	B2	D1	D2	D3	D4	H1	H2	H3	H4	H5	H6	H7	H8
MFH	26,8	16	4,4	M4	4	M5	10	7,7	5	26	18,5	62,5	12,5	61
JMFH					-					-			-	-

Typ	L1	L2	L3	L4	L5	L6	L7	L9	L10	L11	L12	L13	L14	L15	L16
MFH	88,5	80,8	74	75	81	32	16	-	-	2,5	56	~90	~106	2,3	19
JMFH								133	162	-	-	-	-		-

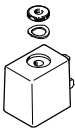
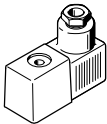
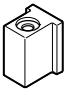
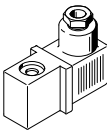
Bestellangaben

	Funktion	Pneumatischer Anschluss	Normalnenndurchfluss qnN [l/min]	Gewicht [g]	Teile-Nr.	Typ
3/2-Wegeventile						
	geschlossen monostabil, mechanische Federrückstellung	PK-3, M5	50	120	6705	MUFH-3-PK-3
5/2-Wegeventile						
	monostabil, mechanische Federrückstellung	PK-3	105	270	4448	MFH-5-PK-3
	monostabil, pneumatische Federrückstellung	PK-3	105	270	11546	MFH-5-PK-3-L
	bistabil	PK-3	105	380	4447	JMFH-5-PK-3

Magnetventile MUFH/MFH/JMFH, für Montagerahmen 2N

FESTO

Zubehör

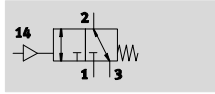
Bestellangaben – Magnetspule MSFG/MSFW		Datenblätter → Internet: msf	
	Beschreibung	Betriebsspannung	Teile-Nr. Typ
Stecker nach Industriestandard, Form B			
	ohne Steckdose	12 V DC	34410 MSFG-12DC-OD
		24 V DC, 42 V AC	34411 MSFG-24/42-50/60-OD
		42 V DC	34413 MSFG-42DC-OD
		24 V AC	34415 MSFW-24AC-OD
		48 V AC	34418 MSFW-48AC-OD
		110 V AC	34420 MSFW-110AC-OD
		230 V AC	34422 MSFW-230AC-OD
		240 V AC	34424 MSFW-240AC-OD
	mit Steckdose	12 V DC	4526 MSFG-12
		24 V DC, 42 V AC	4527 MSFG-24/42-50/60
		24 V AC	4534 MSFW-24-50/60
		110 V AC	6720 MSFW-110-50/60
		230 V AC	4540 MSFW-230-50/60
Stecker nach EN 175301, Form A			
	ohne Steckdose	24 V DC, 42 V AC	34412 MSFG-24/42-50/60-DS-OD
		230 V AC	175118 MSFW-230-50/60-DS-OD
	mit Steckdose, Stecker ist um 180° umsetzbar Zulassung: Germanischer Lloyd	24 V DC, 42 V AC	13264 MSFG-24/42-50/60-DS
		110 V AC	13265 MSFW-110-50/60-DS
		230 V AC	13266 MSFW-230-50/60-DS

Pneumatikventile VL/J, für Montagerahmen 2N

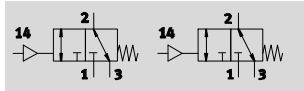
Datenblatt

FESTO

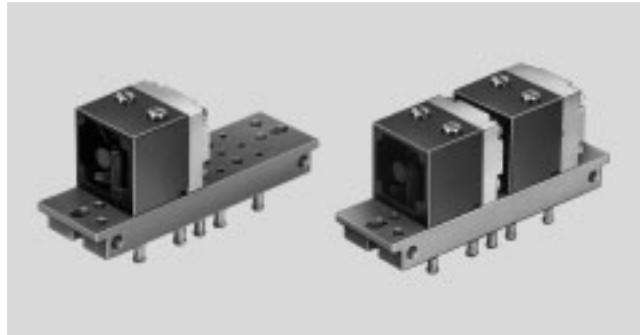
3/2-Wegeventile
VL/O-3-PK-3



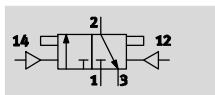
VL/O-3-PK-3x2



- - Durchfluss
100 l/min
- - Temperaturbereich
-10 ... +60 °C
- - Betriebsdruck
0 ... 8 bar



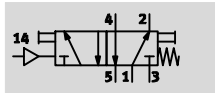
J-3-PK-3



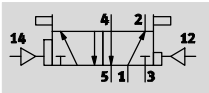
- - Durchfluss
100 l/min
- - Temperaturbereich
-10 ... +60 °C
- - Betriebsdruck
-0,9 ... 8 bar



5/2-Wegeventile
VL-5-PK-3



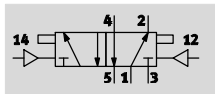
JD-5-PK-3



- - Durchfluss
105 l/min
- - Betriebsdruck
0 ... 8 bar



J-5-PK-3



Allgemeine Technische Daten

Typ	3/2-Wegeventile			5/2-Wegeventile		
	VL/O-3-PK-3	VL/O-3-PK-3x2	J-3-PK-3	VL-5-PK-3	J-5-PK-3	JD-5-PK-3
Pneumatischer Anschluss 1 ... 5	PK-3					
Anschluss Steuerhilfsluft 12	-	-	PK-3	-	PK-3	PK-3
Anschluss Steuerhilfsluft 14	PK-3					
Nennweite [mm]	2,5					
Konstruktiver Aufbau	Teller-Sitz	Teller-Sitz	Kolben-Schieber	Teller-Sitz	Teller-Sitz	Teller-Sitz
Befestigungsart	auf Anschlussplatte auf Montagerahmen mit Durchgangsbohrung					
Einbaulage	beliebig					
Ventilfunktion	3/2-Wegeventil, offen mono- stabil	3/2-Wegeventil, offen mono- stabil	3/2-Wegeventil, bistabil	5/2-Wegeventil, monostabil	5/2-Wegeventil, bistabil	5/2-Wegeventil, bistabil- dominierend ¹⁾
Schaltzeit	aus [ms]	50	50	22	-	-
	ein [ms]	12	12	15	-	-
	um [ms]	-	-	7	-	9
	um (dominierend) [ms]	-	-	-	-	9
						25

1) dominierendes Signal bei 14.

Pneumatikventile VL/J, für Montagerahmen 2N

Datenblatt

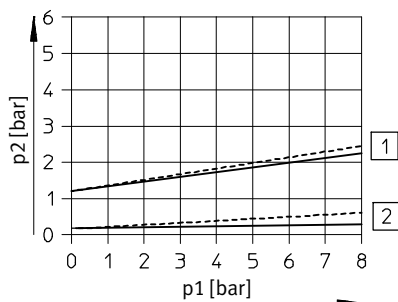
Betriebs- und Umweltbedingungen						
Typ	3/2-Wegeventile			5/2-Wegeventile		
	VL/O-3-PK-3	VL/O-3-PK-3x2	J-3-PK-3	VL-5-PK-3	J-5-PK-3	JD-5-PK-3
Betriebsdruck [bar]	0 ... 8	0 ... 8	-0,9 ... 8	0 ... 8	1 ... 8	1 ... 8
Steuerdruck [bar]	siehe Diagramm					
Betriebs-/Steuermedium	Druckluft nach ISO 8573-1:2010 [7:-:-]					
Hinweis zum Betriebs-/Steuermedium	geölter Betrieb möglich (im weiteren Betrieb erforderlich)					
Umgebungstemperatur [°C]	-10 ... +60	-10 ... +60	-10 ... +60	-10 ... +60	0 ... +60	0 ... +60
Mediumstemperatur [°C]	-10 ... +60	-10 ... +60	-10 ... +60	-10 ... +60	0 ... +60	0 ... +60

Werkstoffe						
Typ	3/2-Wegeventile			5/2-Wegeventile		
	VL/O-3-PK-3	VL/O-3-PK-3x2	J-3-PK-3	VL-5-PK-3	J-5-PK-3	JD-5-PK-3
Gehäuse	Kunststoff, Zink-Druckguss					
Anschlussplatte	Messing, PPS-verstärkt					
Dichtungen	NBR					
Werkstoff-Hinweis	-	-	LABS-haltige Stoffe enthalten	RoHS konform	RoHS konform	RoHS konform

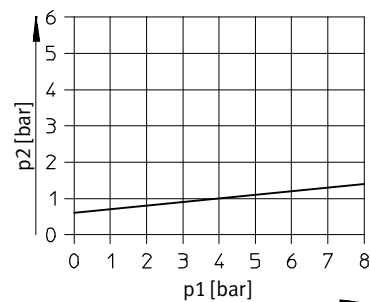
Minimaler Steuerdruck p2 in Abhängigkeit vom Betriebsdruck p1

3/2-Wegeventile

VL/O-3-PK-3, VL/O-3-PK-3x2



J-3-PK-3

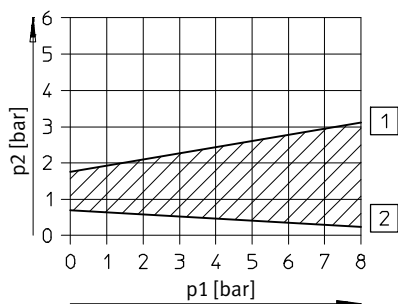


— Entlüftung gedrosselt
 - - - - - Entlüftung ungedrosselt

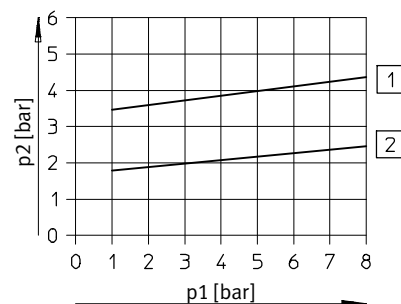
- 1 Einschaltdruck
- 2 Ausschaltdruck

5/2-Wegeventile

VL-5-PK-3



J-5-PK-3, JD-5-PK-3



- 1 Einschaltdruck
- 2 Ausschaltdruck

- 1 JD-5-PK-3
- 2 J-5-PK-3

Pneumatikventile VL/J, für Montagerahmen 2N

Datenblatt

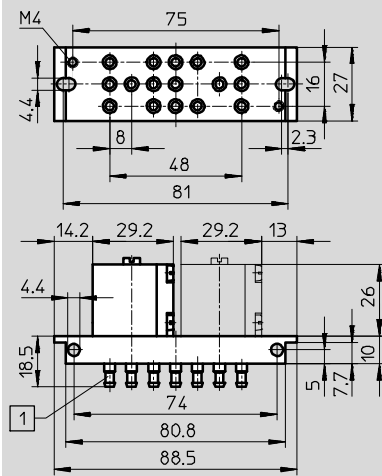
FESTO

Abmessungen

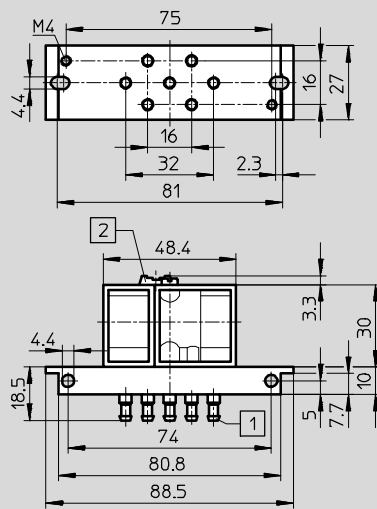
Download CAD-Daten → www.festo.com

3/2-Wegeventile

VL/O-3-PK-3, VL/O-3-PK-3x2

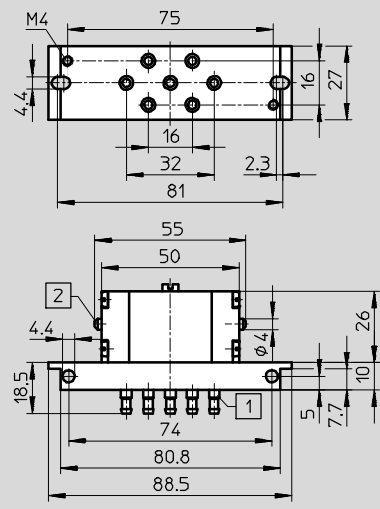


J-3-PK-3



5/2-Wegeventile

VL-5-PK-3, J-5-PK-3, JD-5-PK-3



1 Stecknippel für Kunststoffschlauch PK-3

1 Stecknippel für Kunststoffschlauch PK-3

1 Stecknippel für Kunststoffschlauch PK-3

2 Handhilfsbetätigung

2 Handhilfsbetätigung

Bestellangaben

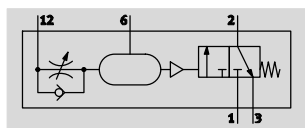
Funktion	Pneumatischer Anschluss	Normalnenndurchfluss qnN [l/min]	Gewicht [g]	Teile-Nr.	Typ
3/2-Wegeventile					
offen monostabil (1 Ventil)	PK-3	100	110	4233	VL/O-3-PK-3
offen monostabil (2 Ventile)			180	4245	VL/O-3-PK-3x2
bistabil			75	10772	J-3-PK-3
5/2-Wegeventile					
monostabil	PK-3	105	130	4504	VL-5-PK-3
bistabil			130	4503	J-5-PK-3
bistabil-dominierend ¹⁾			130	4901	JD-5-PK-3

1) dominierendes Signal bei 14.

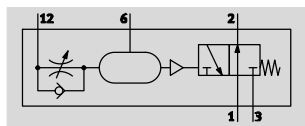
Zeitverzögerungsventile VZ/VZO, für Montagerahmen 2N

Datenblatt

VZ, einschaltverzögert



VZO, ausschaltverzögert



- - Durchfluss
60 ... 90 l/min
- - Temperaturbereich
-10 ... +60 °C
- - Betriebsdruck
2,5 ... 8 bar



Das Zeitverzögerungsventil besteht aus einem pneumatisch betätigtem 3-Wegeventil und

einer vorgeschalteten Drossel mit Zusatzvolumen. Je nach Einstel-

lung der Drossel wird das Wegeventil verzögert geschaltet. Die

Rückstellung erfolgt durch eine mechanische Feder.

Allgemeine Technische Daten		
Typ	VZ	VZO
Pneumatischer Anschluss	PK-3	
Nennweite [mm]	2	
Konstruktiver Aufbau	Sitzventil mit Rückstellfeder	
Betätigungsart	pneumatisch	
Befestigungsart	Fronttafeleinbau auf Montagerahmen	
Einbaulage	beliebig	
Ventilfunktion	3/2-Wegeventil, geschlossen monostabil	3/2-Wegeventil, offen monostabil
Überschneidungsfreiheit	nein	
Handhilfsbetätigung	keine	
Abluftfunktion	drosselbar	
Steuerart	direkt	
Steuerluftversorgung	extern	
Strömungsrichtung	nicht reversibel	
Dichtprinzip	weich	
Einstellbare Verzögerungszeit ¹⁾ [s]	0,25 ... 5	
Pausendauer für Rückstellung [ms]	≥ 55	≥ 50
Wiederholgenauigkeit Zeiteinstellung [s]	±0,5	

1) Um längere Verzögerungszeiten als 5 s zu erreichen, kann nach dem Entfernen der Verschlusskappe am Anschlussnippel 6 ein Zusatzvolumen angeschlossen werden. Eine Volumenvergrößerung um 10 cm³ ergibt ca. 5 s Zeitverlängerung. Druckluftspeicher VZS → Internet: vzs

Betriebs- und Umweltbedingungen	
Betriebsdruck [bar]	2,5 ... 8
Betriebs-/Steuermedium	Druckluft nach ISO 8573-1:2010 [7:4:4]
Hinweis zum Betriebs-/Steuermedium	geölter Betrieb nicht möglich
Umgebungstemperatur [°C]	-10 ... +60
Mediumtemperatur [°C]	-10 ... +60

Werkstoffe	
Gehäuse	Zink-Druckguss
Dichtungen	NBR
Werkstoff-Hinweis	RoHS konform

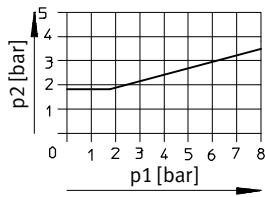
Zeitverzögerungsventile VZ/VZO, für Montagerahmen 2N

FESTO

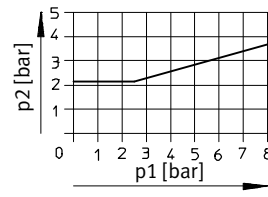
Datenblatt

Minimaler Steuerdruck p2 in Abhängigkeit vom Betriebsdruck p1

VZ

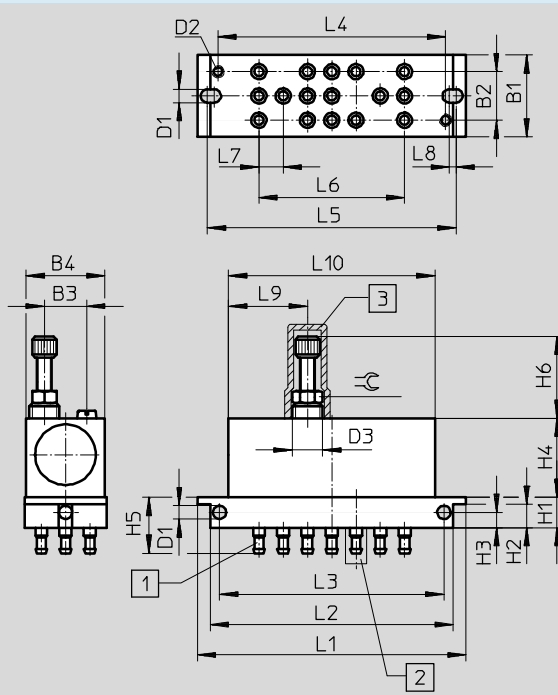


VZO



Abmessungen

Download CAD-Daten → www.festo.com



- 1 Stecknippel für Kunststoffschlauch PK-3
- 2 Anschluss 6 mit Verschlusskappe für Zusatzvolumen
- 3 Schutzkappe

B1	B2	B3	B4	D1 Ø	D2	D3	H1	H2	H3	H4	H5
27	16	14	26	4,4	M4	M10x1	10	7,7	5	26	18,5

H6 min.	L1	L2	L3	L4	L5	L6	L7	L8	L9	L10	≈
27	88,5	80,8	74	75	81	48	8	2,3	26	68	8

Bestellangaben

Funktion	Pneumatischer Anschluss	Normalnennendurchfluss qnN [l/min]	Gewicht [g]	Teile-Nr.	Typ
einschaltverzögert	PK-3	90	150	5755	VZ-3-PK-3
ausschaltverzögert		60	150	5754	VZO-3-PK-3

Bestellangaben Zubehör

Beschreibung	Teile-Nr.	Typ
Abdeckkappe	6436	GRK-M5

UND-/ODER-Blöcke OS/ZK, für Montagerahmen 2N

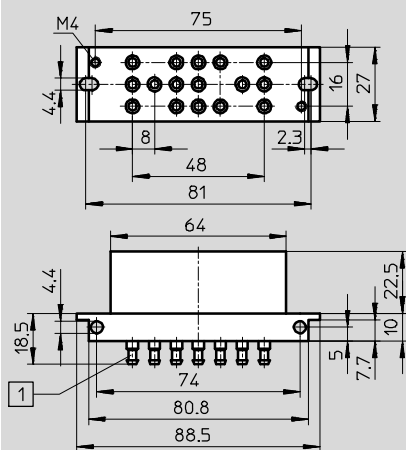
Datenblatt

Allgemeine Technische Daten		
	OS-PK-3-6/3	ZK-PK-3-6/3
Ventilfunktion	ODER-Funktion	UND-Funktion
Nennweite [mm]	2,5	2,5
Einbaulage	beliebig	
Befestigungsart	mit Durchgangsbohrung, Fronttafeleinbau, auf Montagerahmen	
Betriebsmedium	Druckluft nach ISO 8573-1:2010 [7:4:4]	
Hinweis zum Betriebs-/Steuermedium	geöltter Betrieb möglich (im weiteren Betrieb erforderlich)	
Pneumatischer Anschluss [mm]	PK-3 für Schlauch-Innen-Ø 3	
Normalnenndurchfluss [l/min]	100	
Werkstoffinformation Gehäuse	POM	POM
Werkstoffinformation Dichtungen	NBR	NBR
Gewicht [g]	90	85

Betriebs- und Umweltbedingungen		
Betriebsdruck [bar]	1,6 ... 8	
Umgebungstemperatur [°C]	-10 ... +60	
Mediumstemperatur [°C]	-10 ... +60	

Abmessungen

Download CAD-Daten → www.festo.com



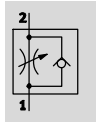
1 Stecknippel für Schlauch-Innen-Ø 3

Bestellangaben		Teile-Nr.	Typ
ODER-Block (3 ODER-Glieder)		4232	OS-PK-3-6/3
UND-Block (3 UND-Glieder)		4204	ZK-PK-3-6/3

Drossel-Rückschlagventile GRF, für Montagerahmen 2N

Datenblatt

Drossel-Rückschlagfunktion



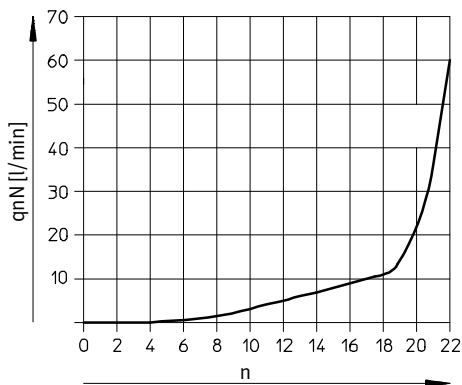
- - Durchfluss
45 l/min
- - Temperaturbereich
-10 ... +60 °C
- - Betriebsdruck
0,5 ... 8 bar



Allgemeine Technische Daten	
Ventilfunktion	Drossel-Rückschlagfunktion
Pneumatischer Anschluss 2	PK-3
Pneumatischer Anschluss 1	PK-3
Einstellelement	Rändelschraube
Befestigungsart	mit Durchgangsbohrung
Einbaulage	beliebig

Betriebs- und Umweltbedingungen	
Betriebsdruck [bar]	0,5 ... 8
Betriebsmedium	Druckluft nach ISO 8573-1:2010 [7:-:-]
Hinweis zum Betriebs-/ Steuermedium	geölter Betrieb möglich (im weiteren Betrieb erforderlich)
Umgebungstemperatur [°C]	-10 ... +60
Mediumtemperatur [°C]	-10 ... +60

Normalnenndurchfluss q_{nN} bei 6 bar \rightarrow 5 bar in Abhängigkeit der Spindelumdrehungen n

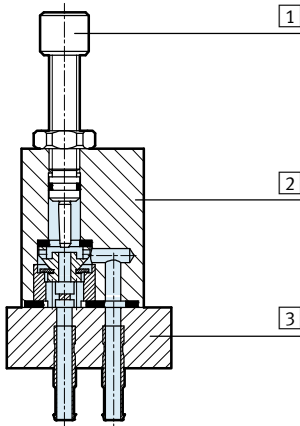


Drossel-Rückschlagventile GRF, für Montagerahmen 2N

Datenblatt

Werkstoffe

Funktionsschnitt

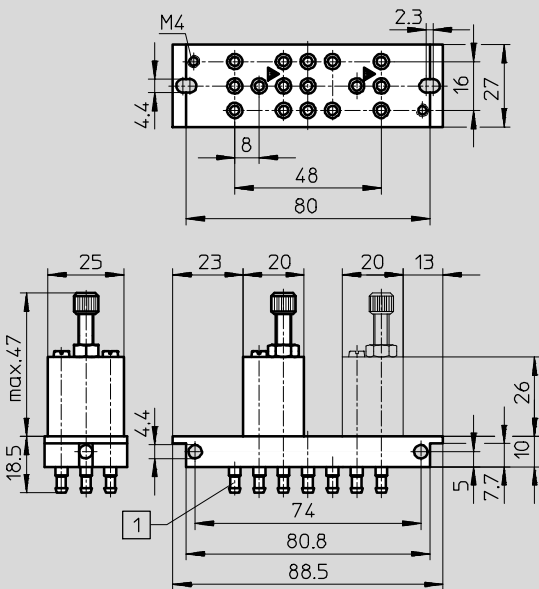


Drossel-Rückschlagventil

1	Regulierschraube	Messing
2	Gehäuse	Aluminium-Knetlegierung
3	Anschlussplatte	PA
-	Dichtungen	NBR

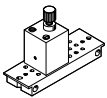
Abmessungen

Download CAD-Daten → www.festo.com



1 Stecknippel PK-3

Bestellangaben – Drossel-Rückschlagfunktion

Pneumatischer Anschluss		Normalnenndurchfluss q _{nN} [l/min] bei 6 bar → 5 bar		Anzahl Drossel-Rückschlagventile	Gewicht [g]	Teile-Nr.	Typ
2	1	in Drosselrichtung	in Rückschlagrichtung				
Rändelschraube							
	PK-3	PK-3	45	45	1	95	4565 GRF-PK-3
					2	145	4566 GRF-PK-3X2

PE-Wandler PE/VPE, für Montagerahmen 2N

Datenblatt

FESTO

Allgemeine Technische Daten				
	PE-Wandler		Vakuumschalter	
	PE-1/8-2N	PE-1/8-2N-SW	VPE-1/8-2N	VPE-1/8-2N-SW
Messverfahren	Pneumatisch-elektrischer Druckwandler			
Messgröße	Relativdruck			
Befestigungsart	auf Montagerahmen 2N mit Durchgangsbohrung			
Einbaulage	beliebig			
Pneumatischer Anschluss	G $\frac{1}{8}$			
Elektrischer Anschluss	Schraubklemme	3 Anschlusslitzen	Schraubklemme	3 Anschlusslitzen
Werkstoffe				
Gehäuse	Alu-Druckguss, PA, Stahl		POM, Stahl, PET	PA, POM, Stahl, VMQ
Membran	TPE-U(PU)		CR	
Schaltkontakt	Silber		Silber	
Elektrischer Anschluss	Messing	verzinnt	Messing	verzinnt
Kabelmantel	–		PVC	
Gewicht [g]	55	65	32	45

– Hinweis: Dieses Produkt entspricht ISO 1179-1 und ISO 228-1.

Betriebs- und Umweltbedingungen				
	PE-Wandler		Vakuumschalter	
	PE-1/8-2N	PE-1/8-2N-SW	VPE-1/8-2N	VPE-1/8-2N-SW
Betriebsmedium	Druckluft nach ISO 8573-1:2010 [7:4:4]			
Hinweis zum Betriebs-/Steuermedium	geölter Betrieb möglich (im weiteren Betrieb erforderlich)			
Betriebsdruck [bar]	0 ... 8		0 ... -0,95	
Einschaltpunkt [bar]	2		-0,25	
Ausschaltpunkt [bar]	0,5		≤ 0,1	
Umgebungstemperatur [°C]	0 ... +60			
Mediumtemperatur [°C]	0 ... +60			

Elektrische Daten				
	PE-Wandler		Vakuumschalter	
	PE-1/8-2N	PE-1/8-2N-SW	VPE-1/8-2N	VPE-1/8-2N-SW
Betriebsspannungsbereich AC [V AC]	12 ... 250			
Betriebsspannungsbereich DC [V DC]	12 ... 250			
Schaltelementfunktion	Wechsler			
Schaltausgang	kontaktbehaftet		–	
Schaltfunktion	Schwellwert mit fester Hysterese		–	
Mindestlaststrom [mA]	100			
Max. Schaltfrequenz [Hz]	1			
CE-Zeichen (siehe Konformitäts- erklärung)	nach EU-Niederspannungs-Richtlinie			
Zulassung	CCC			
Schutzart	IP00 (IP20) ¹⁾	IP67	IP00 (IP20) ¹⁾	IP67

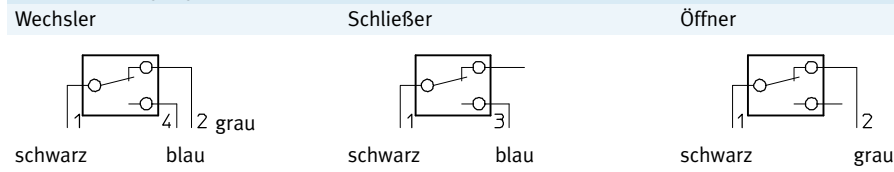
1) mit Schutzkappe SPE-B

PE-Wandler PE/VPE, für Montagerahmen 2N

Datenblatt

Max. zulässige elektrische Belastung					
Gleichspannung			Wechselspannung		
Spannung [V DC]	Widerstandslast [A]	Induktive Last [A]	Spannung [V AC]	Widerstandslast [A]	Induktive Last [A]
PE/VPE-1/8-2N					
12	6	6	250	6	2
24	6	6	250	6	2
60	1	0,5			
110	0,5	0,2			
220	0,25	0,1			
PE/VPE-1/8-2N-SW					
15	10	10	125	5	5
30	5	3	250	5	2
50	1	1			
75	0,75	0,25			
124	0,5	0,03			
250	0,25	0,02			

Anschlussbelegung



PE-Wandler PE/VPE, für Montagerahmen 2N

Datenblatt

FESTO

Abmessungen

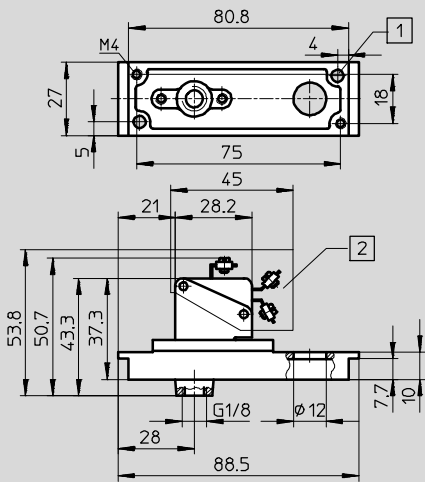
Download CAD-Daten → www.festo.com

PE-Wandler

PE-1/8-2N

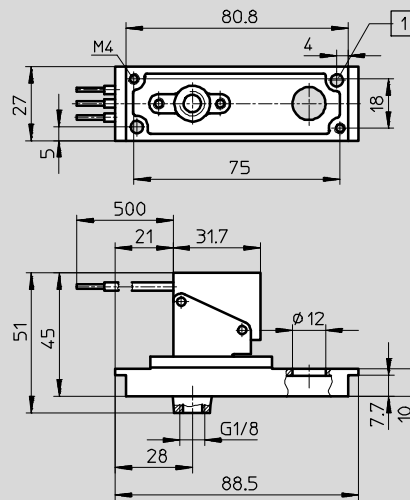
PE-1/8-2N-SW

spritzwassergeschützt



- 1 für Gewinde M4
- 2 Schutzkappe SPE-B

· Hinweis: Dieses Produkt entspricht ISO 1179-1 und ISO 228-1.



- 1 für Gewinde M4

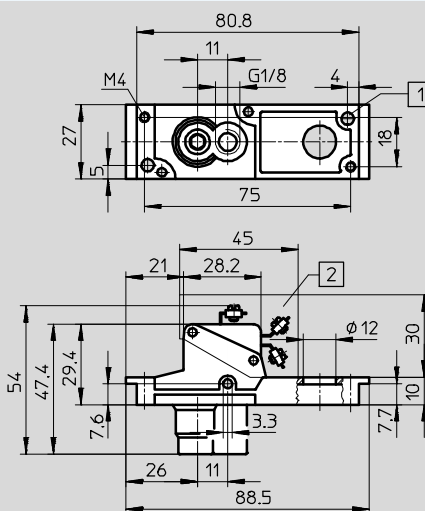
· Hinweis: Dieses Produkt entspricht ISO 1179-1 und ISO 228-1.

Vakuumschalter

VPE-1/8-2N

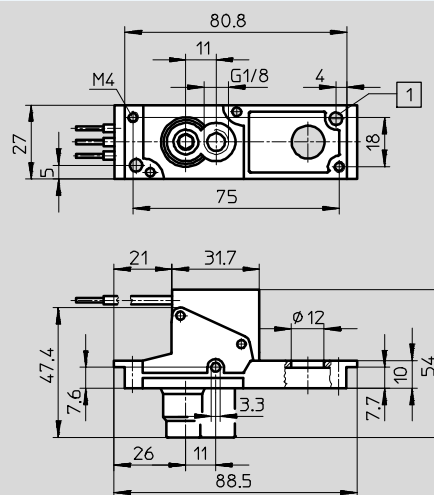
VPE-1/8-2N-SW

spritzwassergeschützt



- 1 für Gewinde M4
- 2 Schutzkappe SPE-B

· Hinweis: Dieses Produkt entspricht ISO 1179-1 und ISO 228-1.

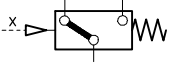
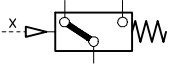
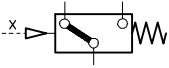
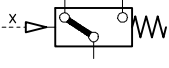


- 1 für Gewinde M4

· Hinweis: Dieses Produkt entspricht ISO 1179-1 und ISO 228-1.

PE-Wandler PE/VPE, für Montagerahmen 2N

Datenblatt

Bestellangaben		Teile-Nr.	Typ
PE-Wandler		7860	PE-1/8-2N
PE-Wandler spritzwassergeschützt		7862	PE-1/8-2N-SW
Vakuumschalter		12594	VPE-1/8-2N
Vakuumschalter spritzwassergeschützt		12595	VPE-1/8-2N-SW
Zubehör			
Schutzkappe für Berührungsschutz		165614	SPE-B



PE-Wandler PEN-M5, für Montagerahmen 2N

Datenblatt

FESTO

Funktion



-  - Temperaturbereich
-20 ... +60 °C
-  - Betriebsdruck
-1 ... +8 bar



Allgemeine Technische Daten	
Zulassung	RCM Mark
CE-Zeichen (siehe Konformitätserklärung)	nach EU-EMV-Richtlinie ¹⁾
Werkstoff-Hinweis	RoHS konform Kupfer- und PTFE-frei

- 1) Bitte entnehmen Sie den Nutzungsbereich der EG-Konformitätserklärung: www.festo.com/sp → Anwenderdokumentation.
Im Falle von Nutzungsbeschränkungen der Geräte in Wohn-, Geschäfts- und Gewerbebereichen, sowie Kleinbetrieben, können weitere Maßnahmen zur Reduzierung der Störaussendung erforderlich sein.

Eingangssignal/Messelement	
Messgröße	Relativdruck (Überdruck: Anschluss an P1/Vakuüm: Anschluss an P2) Differenzdruck (Anschluss P1 und P2, Bedingung: P1 ≥ P2)
Messverfahren	pneumatisch-elektrischer Differenzdruckschalter
Betriebsdruck [bar]	-1 ... +8
Betriebsmedium	Druckluft nach ISO 8573-1:2010 [7:4:4]
Hinweis zum Betriebs-/Steuermedium	geölter Betrieb möglich (im weiteren Betrieb erforderlich)
Mediumtemperatur [°C]	-20 ... +60
Umgebungstemperatur [°C]	-20 ... +60

Schaltausgang	
Schaltausgang	PNP
Schaltelementfunktion	Schließer
Einstellbereich Schwellwerte [bar]	-0,8 ... +8
Max. Schaltfrequenz [Hz]	70
Max. Ausgangsstrom [mA]	350

Ausgang, weitere Daten	
Kurzschlussfestigkeit	ja

Elektronik	
Betriebsspannungsbereich [V DC]	12 ... 30

Elektronmechanik	
Elektrischer Anschluss	Kabel, 3-adrig, offenes Ende
Kabellänge [m]	2,5

Mechanik	
Befestigungsart	auf Montagerahmen 2N mit Durchgangsbohrung
Einbaulage	beliebig
Pneumatischer Anschluss	M5
Werkstoffinformation Gehäuse	Zink-Druckguss

PE-Wandler PEN-M5, für Montagerahmen 2N

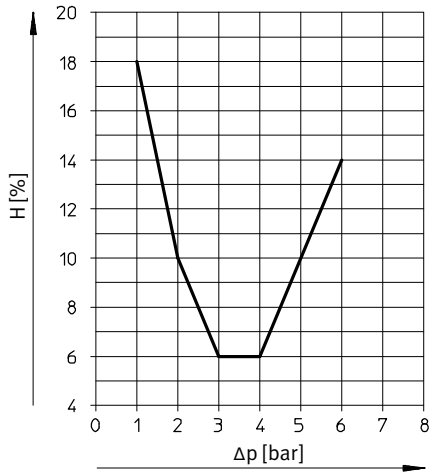
FESTO

Datenblatt

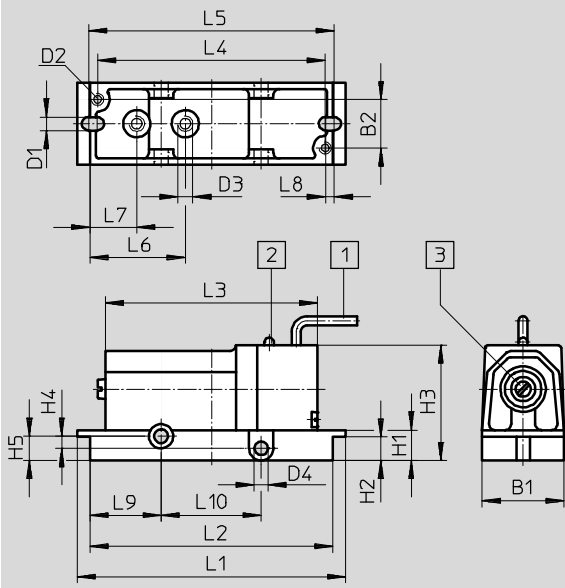
Anzeige/Bedienung	
Schaltzustandsanzeige	LED gelb

Immision/Emision	
Schutzart	IP67

Hysterese H in Abhängigkeit vom Differenzdruck Δp



Abmessungen Download CAD-Daten → www.festo.com



- Farbkennzeichnung:
 BN = 24 V
 BU = 0 V
 BK = Schaltausgang
 Der Schalter ist verpolungs-sicher
- 1 Kabel: 3x0,14 mm², 2,5 m lang
 - 2 LED gelb
 - 3 Einstellung Druckschwelle

B1	B2	D1	D2	D3	D4	H1	H2	H3	H4	H5	L1	L2	L3	L4	L5	L6	L7	L8	L9	L10
27	16	4,4	M4	M5	4,5	10	7,7	37	3	8	88,5	80,8	70	75	81	31,4	15,4	2,9	23,4	33

Bestellangaben						
	Pneumatischer Anschluss	Elektrischer Anschluss	Kabellänge [m]	Gewicht [g]	Teile-Nr.	Typ
	M5	Kabel, 3-adrig, offenes Ende	2,5	240	8625	PEN-M5

Montagerahmen 2N

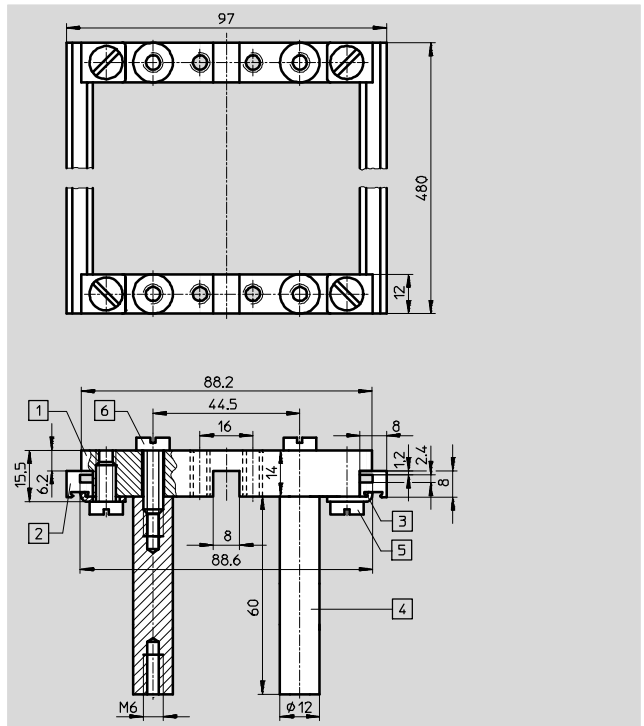
Zubehör

FESTO

Montagerahmen NRRQ-2N

Lieferumfang

- 2 x Verbindungsstück NRV-2N,
- 2 x Profilleiste NRQ-8-480,
- 4 x Befestigungswinkel NRW-12/3,
- 4 x Bolzen NRB-12/60,
- 4 x Zylinderschraube DIN 84-M6X18-4.8
- 4 x Zylinderschraube DIN 84-M6X12-4.8
- 4 x Befestigungswinkel NRW-9/1,5-B
- 4 x Zylinderschraube DIN 84-M4X10-4.8



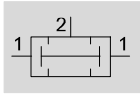
- 1 Verbindungsstück NRV-2N
- 2 Profilleiste NRQ-8-480
- 3 Befestigungswinkel NRW-12/3
- 4 Bolzen NRB-12/60
- 5 Zylinderschraube DIN 84-M6X18-4.8
- 6 Zylinderschraube DIN 84-M6X12-4.8

Montagerahmen	Teile-Nr.	Typ
Montagerahmen 2N komplett für 16 Elemente	9365	NRRQ-2N
Zubehör		
Befestigungswinkel zur Montage von Anschlussplatten auf dem Rahmen	11571	NRW-9/1,5-B
Zylinderschraube (Lieferumfang 2 Stück)	204021	DIN 84-M4X12-4.8

UND-/ODER-Glieder ZK/OS

Datenblatt

UND-Glied ZK

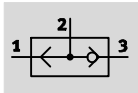
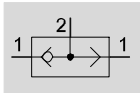


ODER-Glied OS

OS-PK-3

OS-1/8-1/4-B

OS-1/2



- - Durchfluss
120 ... 5000 l/min
- - Temperaturbereich
-10 ... +60 °C
- - Betriebsdruck
1 ... 10 bar

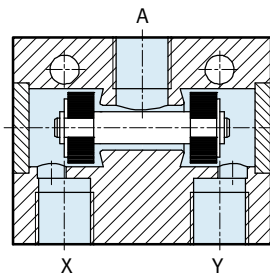


Ventilfunktion

UND-Funktion

Bei einem UND-Glied müssen zur Ausführung einer Funktion alle Eingangssignale gleichzeitig aktiv sein.

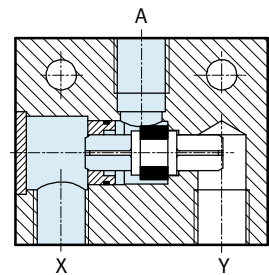
Das UND-Glied ZK hat zwei Eingänge X, Y und einen Ausgang A. Der Ausgang A wird nur dann belüftet, wenn an beiden Eingängen gleichzeitig Druck beaufschlagt wird. Stehen unterschiedliche Drücke an, so gelangt der niedrigere Druck zum Ausgang A.



ODER-Funktion

Bei einem ODER-Glied muss zur Ausführung einer Funktion von allen Eingangssignalen mindestens eins aktiv sein.

Das ODER-Glied OS hat zwei Eingänge X, Y und einen Ausgang A. Der Ausgang A wird belüftet, wenn an mindestens einem der beiden Eingängen Druck beaufschlagt wird. Das Ventil sperrt selbsttätig den nicht belüfteten Eingang. Werden beide Eingänge gleichzeitig mit verschiedenen Drücken beaufschlagt, so gelangt der höhere Druck zum Ausgang A.



Allgemeine Technische Daten

Ventilfunktion	UND-Funktion		ODER-Funktion			
Typ	ZK-PK-3	ZK-1/8-B	OS-PK-3	OS-1/8-B	OS-1/4-B	OS-1/2
Pneumatischer Anschluss	PK-3	G1/8	PK-3	G1/8	G1/4	G1/2
Nennweite [mm]	2,4	4,5	2,4	4	6,5	12
Befestigungsart	mit Durchgangsbohrung					
Einbaulage	beliebig					

⚠ Hinweis: Dieses Produkt entspricht ISO 1179-1 und ISO 228-1.

Betriebs- und Umweltbedingungen

Typ	ZK-PK-3	ZK-1/8-B	OS-PK-3	OS-1/8-B	OS-1/4-B	OS-1/2
Betriebsdruck [bar]	1,6 ... 8	1 ... 10	1,6 ... 8	1 ... 10	1 ... 10	1 ... 10
Betriebs-/Steuermedium	Druckluft nach ISO 8573-1:2010 [7:-:-]					
Hinweis zum Betriebs-/Steuermedium	geölter Betrieb möglich (im weiteren Betrieb erforderlich)					
Umgebungstemperatur [°C]	-10 ... +60					
Mediumtemperatur [°C]	-10 ... +60					

Werkstoffe

Typ	ZK-PK-3	ZK-1/8-B	OS-PK-3	OS-1/8-B	OS-1/4-B	OS-1/2
Gehäuse	Messing, POM	Aluminium-Knetlegierung, eloxiert	POM	Aluminium-Knetlegierung		
Dichtungen	NBR					
Werkstoff-Hinweis	RoHS konform					

UND-/ODER-Glieder ZK/OS

Datenblatt

FESTO

Abmessungen

Download CAD-Daten → www.festo.com

ZK-PK-3

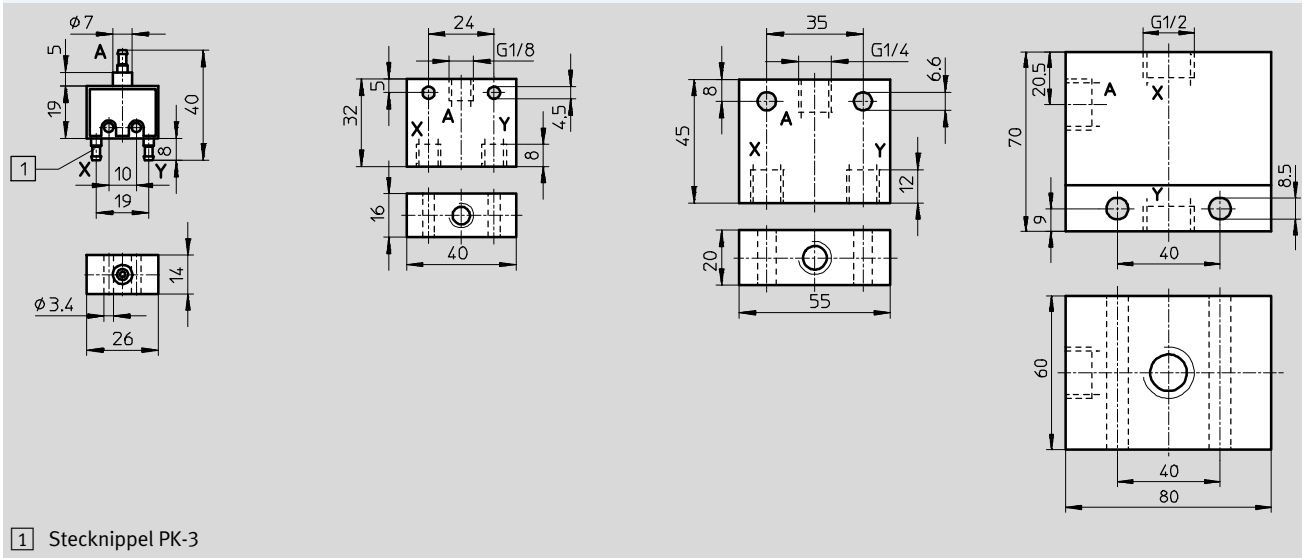
ZK-1/8-B

OS-1/4-B

OS-1/2

OS-PK-3

OS-1/8-B



Hinweis: Dieses Produkt entspricht ISO 1179-1 und ISO 228-1.

Bestellangaben

Ventilfunktion	Pneumatischer Anschluss 1, 2, 3	Normalnennendurchfluss qnN [l/min]	Gewicht [g]	Teile-Nr.	Typ
UND-Funktion	PK-3	120	10	6685	ZK-PK-3
	G1/8	550	45	6680	ZK-1/8-B
ODER-Funktion	PK-3	120	9	6684	OS-PK-3
	G1/8	500	45	6681	OS-1/8-B
	G1/4	1170	110	6682	OS-1/4-B
	G1/2	5000	814	3427	OS-1/2

Zähler PZA/PZV

Merkmale

FESTO



Additionszähler

- Aufbauausführung
- Fronttafeleinbau

Additionszähler zählen 6-stellig aufwärts, d. h. eintreffende Signale werden addiert. Bei Rückstellung erscheint die Zahl 000 000.

Ein pneumatisches Signal schaltet den Zähler um einen Halbschritt, wobei die erste Hälfte der Zahl erscheint. Nach Signalende wird beim 2. Halbschritt die Zahl voll sichtbar.

Der Zähler kann von Hand mittels einer Taste zurückgestellt werden. Außerdem ist zusätzliche pneumatische Rückstellung durch ein Druckluftsignal möglich. Während des Rückstellvorgangs darf kein Zählsignal eintreffen oder anstehen.

Vorwahlzähler

- subtrahierende Zählweise
- manuelle und pneumatische Rückstellung
- Schutzkappe

Der Zähler zählt pneumatische Signale von einer vorgewählten Zahl rückwärts. Ist die Nullstellung erreicht, gibt der Zähler ein pneumatisches Ausgangssignal ab. Dieses Ausgangssignal bleibt so lange bestehen, bis der Zähler zurückgestellt wird.

Die Vorwahl des Zählers geschieht durch Drücken der Rückstelltaste und gleichzeitigem Eintasten des Vorwahlwertes. Die einmal vorgewählte Zahl bleibt bei der Rückstellung des Zählers erhalten.

- X - [Reparaturservice](#)

Zähler PZA/PZV

Datenblatt

FESTO

Allgemeine Technische Daten			
Typ	Additionszähler		Vorwahlzähler
	PZA-A-B	PZA-E-C	PZV-E-C
Konstruktiver Aufbau	Mechanischer Zähler mit pneumatischem Antrieb		
Befestigungsart	3 Durchgangsbohrungen im Gehäuse	Fronttafeleinbau	
Betriebsmedium	Druckluft nach ISO 8573-1:2010 [7:4:4]		
Hinweis zum Betriebs-/ Steuermedium	geölter Betrieb nicht möglich		
Pneumatischer Anschluss	M5		
Anzeige ¹⁾	6-stellig	6-stellig	5-stellig
Rückstellung	Handtaste oder pneumatisches Signal		
Ansprechdruck			
Antrieb	[bar]	0,6 ±0,2	> 0,8
Rückstellung	[bar]	0,6 ±0,2	2
Abfalldruck			
Antrieb	[bar]	0,2 ±0,1	< 0,15
Rückstellung	[bar]	0,15 ±0,1	< 0,15
Min. Impulsdauer			
Antrieb	[ms]	10	8
Rückstellung	[ms]	180	150
Min. Pausendauer			
Antrieb	[ms]	15	10
Rückstellung	[ms]	50	50
Werkstoffe			
	Gehäuse: Kunststoff		
	Dichtungen: Chloropren		
Gewicht	[g]	155	70
			150

1) Zifferngröße 4,5 mm

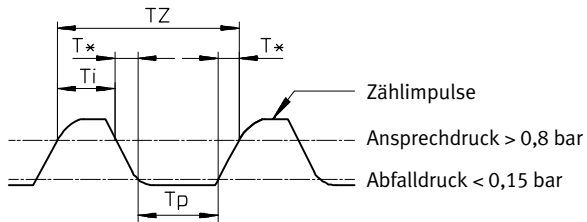
Betriebs- und Umweltbedingungen			
Typ	Additionszähler		Vorwahlzähler
	PZA-A-B	PZA-E-C	PZV-E-C
Betriebsdruck	[bar]	2 ... 8	
Min. Rückschaltdruck	[bar]	2	–
Umgebungstemperatur	[°C]	–10 ... +60	0 ... +60

Zähler PZA/PZV

Datenblatt

Zählgeschwindigkeit

Additionszähler PZA-E-C



$$\text{Maximale Impuls geschwindigkeit} = \frac{1}{T_Z}$$

$$T_Z = T_i + T_p + T^*$$

$$T_Z = T_i + T^*$$

T_i = min. Impulsdauer

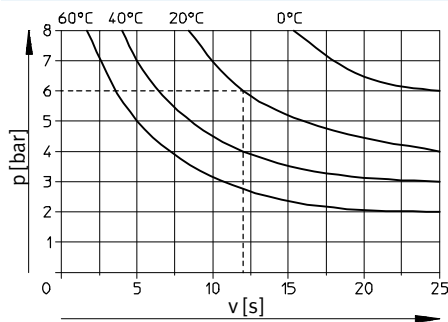
T_p = min. Pausendauer

T_Z = Zeit für Zählimpuls

T^* = abhängig vom Druck und der Schlauchlänge (Werte müssen ermittelt werden)

Zählgeschwindigkeit v in Abhängigkeit vom Betriebsdruck p

Vorwählzähler PZV-E-C



Aussetzbetrieb

Der Zähler arbeitet mit Unterbrechung. Die Zählfrequenz ist konstant, bis Nullkontakt ansteht (hohe Frequenz möglich). Anschließend erfolgt das Rückstellen.

Dauerlauf

Der Zähler arbeitet ohne Unterbrechung mit konstanter Frequenz. Die Pause zwischen 2 Zählsignalen ist länger als die benötigte Rückstellzeit.

Zähler PZA/PZV

Datenblatt

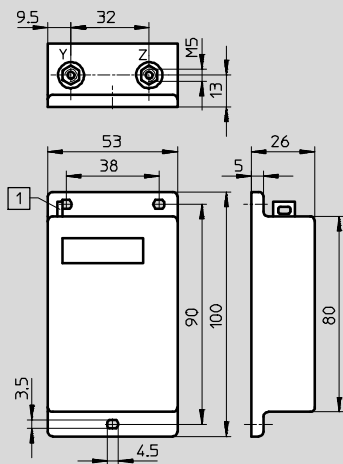
FESTO

Abmessungen

Download CAD-Daten → www.festo.com

Additionszähler

Aufbauausführung PZA-A-B

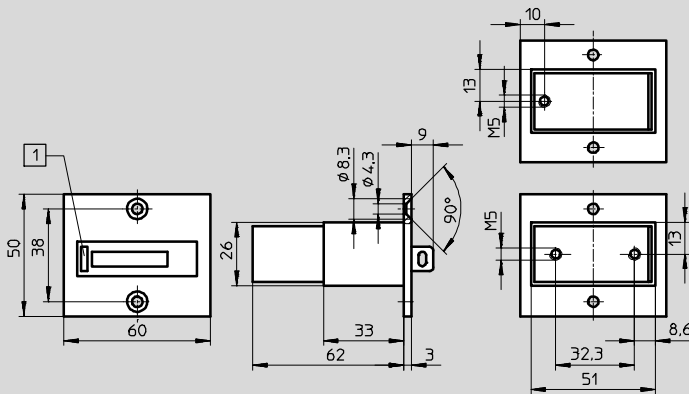


1 Rückstelltaste

Z = Zählsignal

Y = Rückstellsignal

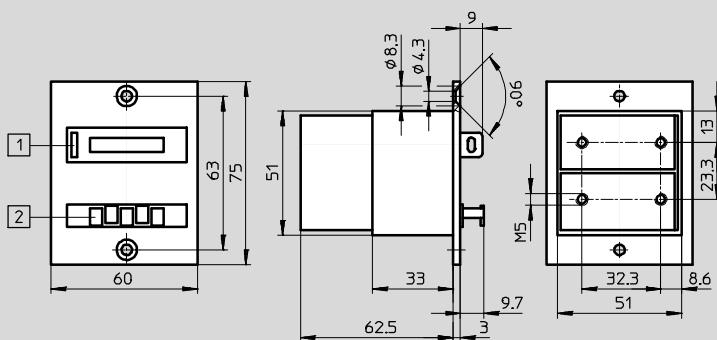
Fronttafeleinbau PZA-E-C



1 Rückstelltaste

Vorwahlzähler


Aufbauausführung PZV-E-C



1 Rückstelltaste

2 Vorwahltasten

Die vorgewählte Zahl wird durch die Rückstelltaste oder durch ein pneumatisches Signal am Rückstell-Anschluss wieder eingestellt.

 Hinweis


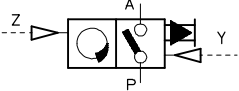
Das Ausgangssignal darf nicht zur Rückstellung des Zählers verwendet werden. Während des

Rückstellvorgangs dürfen keine Zählimpulse anstehen oder eintreffen.

Zähler PZA/PZV

Datenblatt

FESTO

Bestellangaben			Teile-Nr.	Typ
Additionszähler	Aufbauausführung		14992	PZA-A-B
	Fronttafeleinbau		8606	PZA-E-C
Vorwahlzähler	Aufbauausführung		15608	PZV-E-C

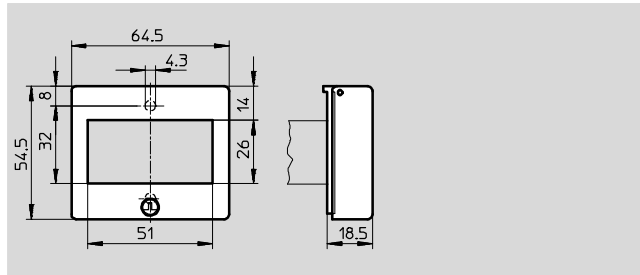
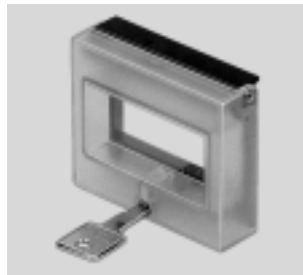
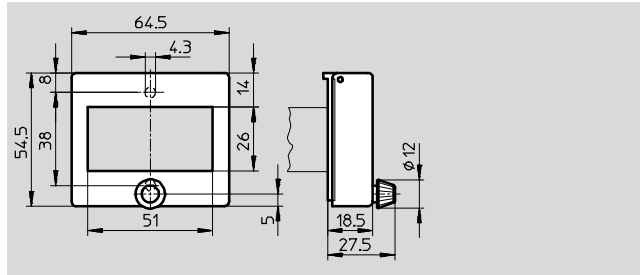
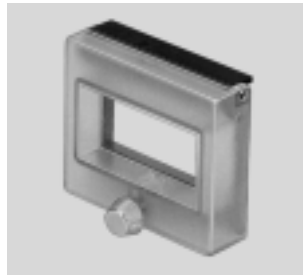
Zähler PZA/PZV

Zubehör

FESTO

Schutzkappe mit Drehknopf PZ-SK-1 mit Schloss PZ-SS-1

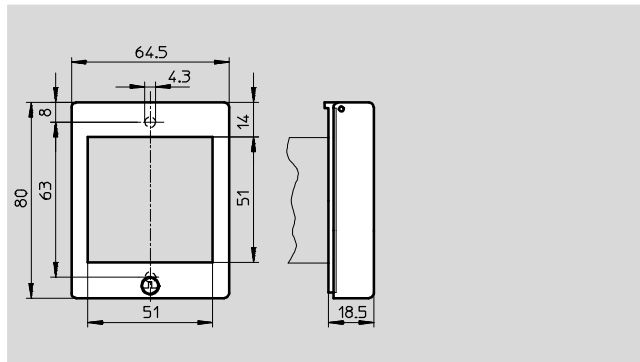
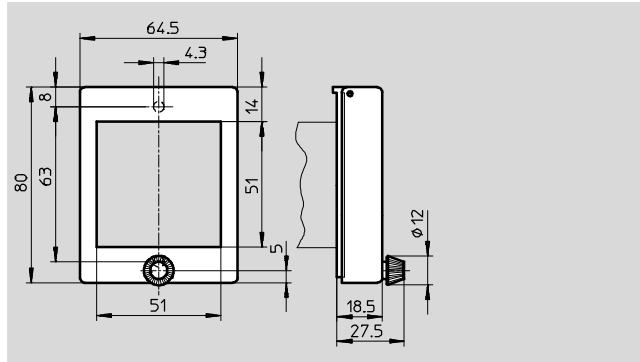
Schutzkappe für Additionszähler
gegen Eindringen von Schmutz
und Spritzwasser auf der Front-
seite



Bestellangaben		
	Teile-Nr.	Typ
Schutzkappe mit Drehknopf	14662	PZ-SK-1
Schutzkappe mit Schloss	13965	PZ-SS-1

Schutzkappe mit Drehknopf PZ-SK-2 mit Schloss PZ-SS-2

Schutzkappe für Vorwahlzähler
gegen Eindringen von Schmutz
und Spritzwasser auf der Front-
seite

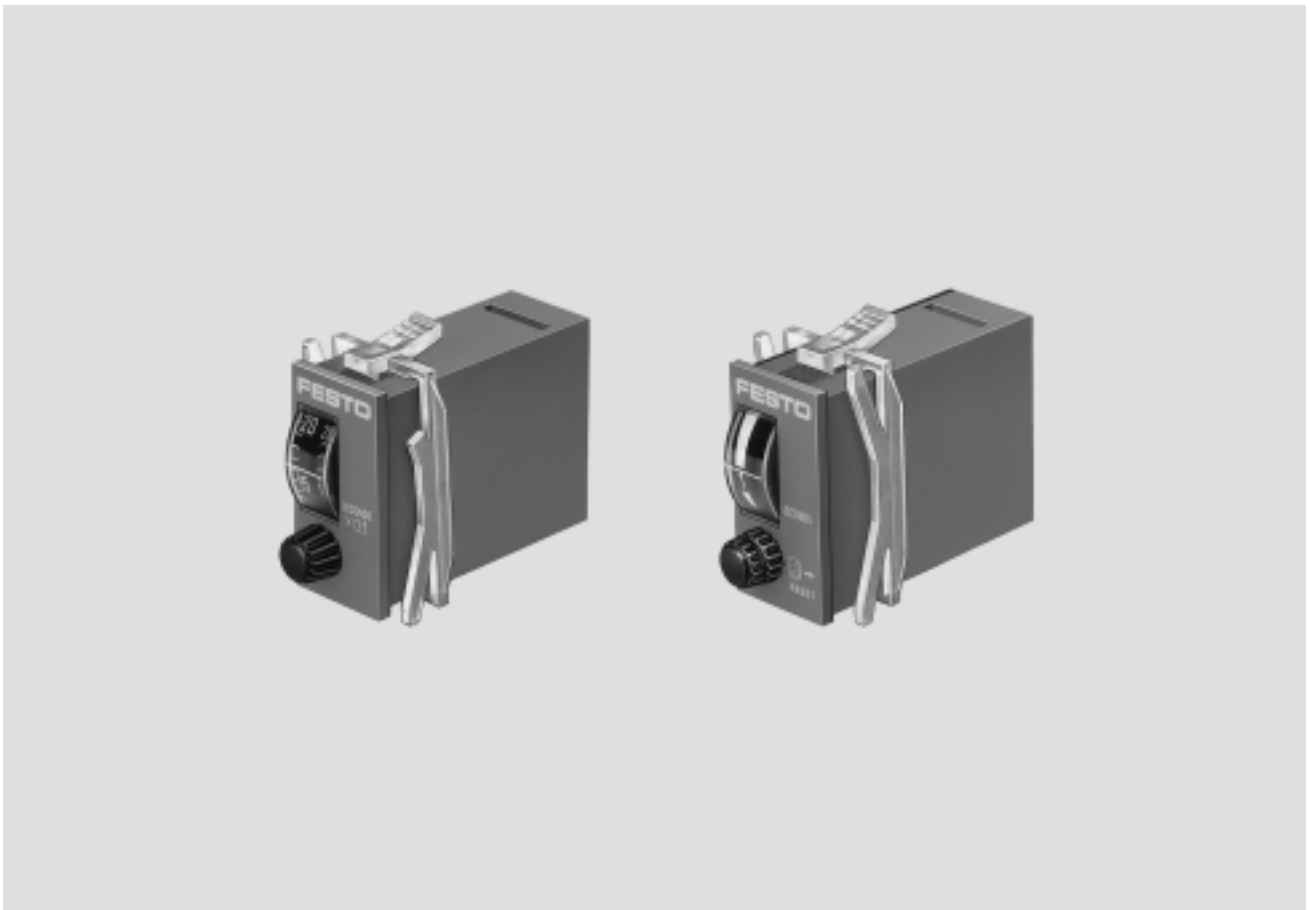


Bestellangaben		
	Teile-Nr.	Typ
Schutzkappe mit Drehknopf	14663	PZ-SK-2
Schutzkappe mit Schloss	13966	PZ-SS-2

Timer PZVT

Merkmale

FESTO



		Pneumatischer Timer PZVT	Automatischer Rückstellbaustein PZVT-AUT
<ul style="list-style-type: none">• Einstellbare Verzögerungszeit<ul style="list-style-type: none">– 0,2 ... 3 s– 2 ... 30 s– 8 ... 120 s– 20 ... 300 s	<ul style="list-style-type: none">• Fronttafeleinbau• Montage auf H-Schiene EN 60715• Schutzkappe	<p>Der Timer schaltet den an Anschluss 1 angelegten Eingangsdruck nach Ablauf der eingestellten Verzögerungszeit auf Anschluss 2 durch.</p>	<p>Der Rückstellbaustein wird verwendet, um Zeitglieder der Typen PZVT-...-SEC nach dem Ablauf der vorgewählten Zeit automatisch zurückzustellen und ein Ausgangssignal definierter Länge für Steuerungszwecke zu erzeugen. Durch Ziehen am Einstellknopf des Rückstellbausteins kann das Zeitglied von Hand zurückgestellt werden. Es können damit sehr einfach pneumatische Zeitsteuerungen mit sich automatisch wiederholenden Zeitintervallen realisiert werden.</p>

Timer PZVT

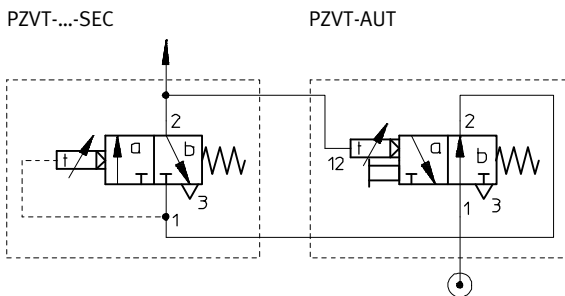
Datenblatt

FESTO

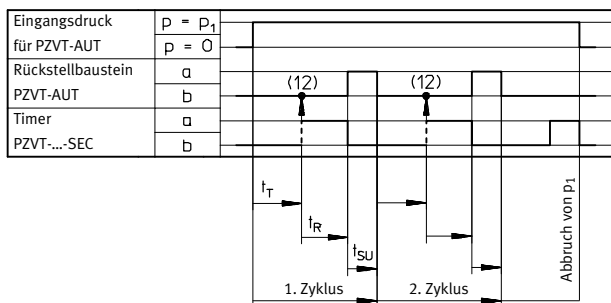
Allgemeine Technische Daten					
Typ	Timer				Rückstellbaustein
	PZVT-3-SEC	PZVT-30-SEC	PZVT-120-SEC	PZVT-300-SEC	PZVT-AUT
Konstruktiver Aufbau	Mechanischer Ablaufzähler mit pneumatischem Antrieb				
Befestigungsart	Fronttafeleinbau				
Betriebsmedium	Druckluft nach ISO 8573-1:2010 [7:4:4]				
Hinweis zum Betriebs-/ Steuermedium	geölter Betrieb nicht möglich				
Pneumatischer Anschluss	Innengewinde M5				
Normalnenndurchfluss [l/min]	50				
Einstellbare Verzögerungszeit [s]	0,2 ... 3	2 ... 30	8 ... 120	20 ... 300	0,2 ... 2
Wiederholgenauigkeit [s]	±0,1	±0,3	±1,2	±3	±0,3
Einstellgenauigkeit [s]	±0,3	±0,6	±3	±6	-
Pausendauer für Rückstellung [ms]	≥ 200				
Schutzart	IP54 nach IEC 60529 mit Schutzkappe und Frontrahmen				
Gewicht [g]	45				50
Werkstoff Gehäuse	ABS				
Werkstoff-Hinweis	RoHS konform				

Betriebs- und Umweltbedingungen					
Typ	PZVT-3-SEC	PZVT-30-SEC	PZVT-120-SEC	PZVT-300-SEC	PZVT-AUT
Betriebsdruck [bar]	2 ... 6				
Einschaltdruck [bar]	≥ 1,6				
Ausschaltdruck [bar]	≤ 0,1				
Umgebungstemperatur [°C]	-10 ... +60				-15 ... +60

Einsatzbeispiel



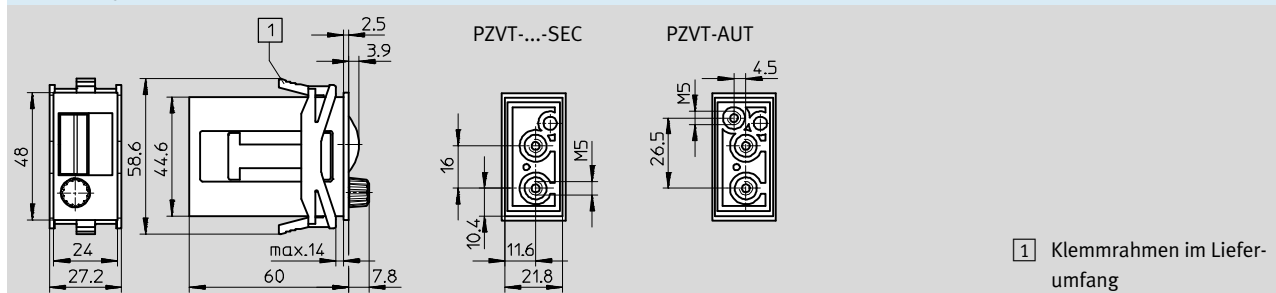
- 1 = Druckluftanschluss
- 2 = Arbeits- bzw. Ausgangsleitung
- 3 = Entlüftungen
- 12 = Steuerleitung



- t_T = Zeitvorwahlbereich Timer Typ PZVT-...-SEC
- t_R = Schaltverzögerungszeit vom Rückstellbaustein PZVT-AUT (0,2 ... 2 s)
- t_{SU} = Signalunterbrechungszeit für Rückstellbaustein PZVT-AUT (≥ 300 ms)

Abmessungen

Download CAD-Daten → www.festo.com



Timer PZVT

Datenblatt

FESTO

Bestellangaben			Teile-Nr.	Typ
Timer	0,2 ... 3 s		158495	PZVT-3-SEC
	2 ... 30 s		150238	PZVT-30-SEC
	8 ... 120 s		177616	PZVT-120-SEC
	20 ... 300 s		150239	PZVT-300-SEC
Rückstellbaustein	0,2 ... 2 s		158496	PZVT-AUT

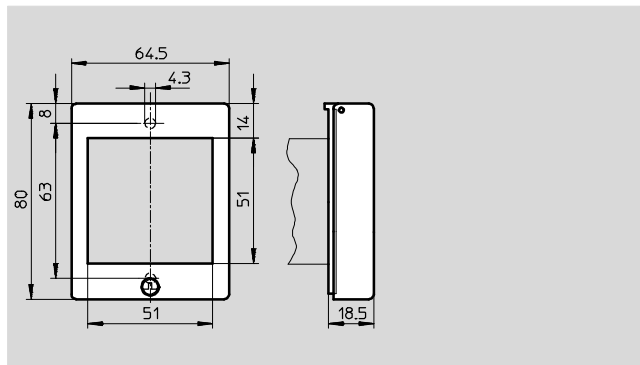
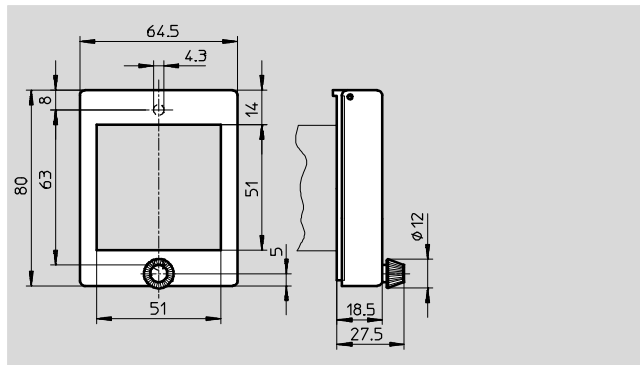
Timer PZVT

Zubehör

FESTO

Schutzkappe mit Drehknopf PZ-SK-2 mit Schloss PZ-SS-2

Schutzkappe für Vorwahlzähler
gegen Eindringen von Schmutz
und Spritzwasser auf der Front-
seite

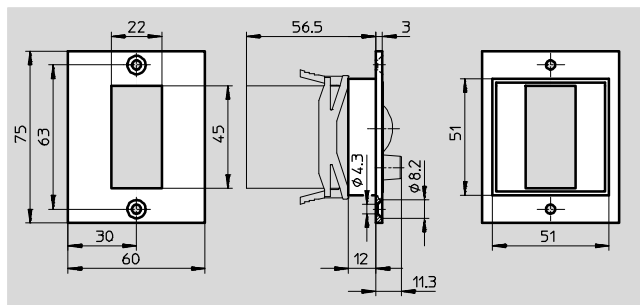


Bestellangaben		
	Teile-Nr.	Typ
Schutzkappe mit Drehknopf	14663	PZ-SK-2
Schutzkappe mit Schloss	13966	PZ-SS-2

Frontrahmen

für Fronttafeleinbau

Werkstoff-Hinweis: RoHS kon-
form



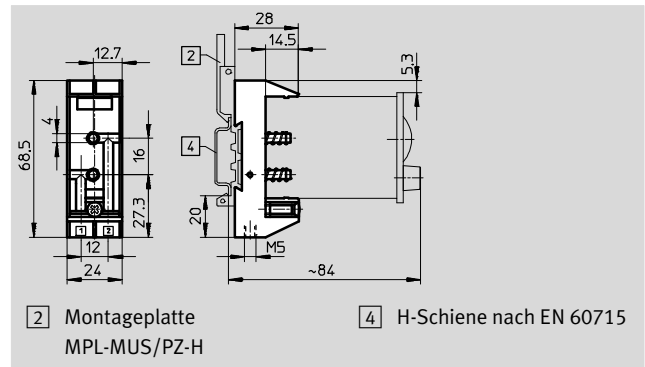
Bestellangaben		
	Teile-Nr.	Typ
Frontrahmen	150241	PZVT-FR


Timer PZVT

Zubehör

Sockel PZVT-S-DIN

zur Montage auf H-Schiene nach EN 60715



 Hinweis
Der Sockel PZVT-S-DIN kann nicht für den Rückstellbaustein PZVT-AUT verwendet werden.

Bestellangaben		
	Teile-Nr.	Typ
Sockel	150240	PZVT-S-DIN

Montageplatte MPL-MUS/PZ-H

für H-Schiene nach EN 60715



Bestellangaben		
	Teile-Nr.	Typ
Montageplatte für H-Schiene	19135	MPL-MUS/PZ-H