

Präzisions-Druckregelventile LRP/LRPS

FESTO



Präzisions-Druckregelventile LRP/LRPS

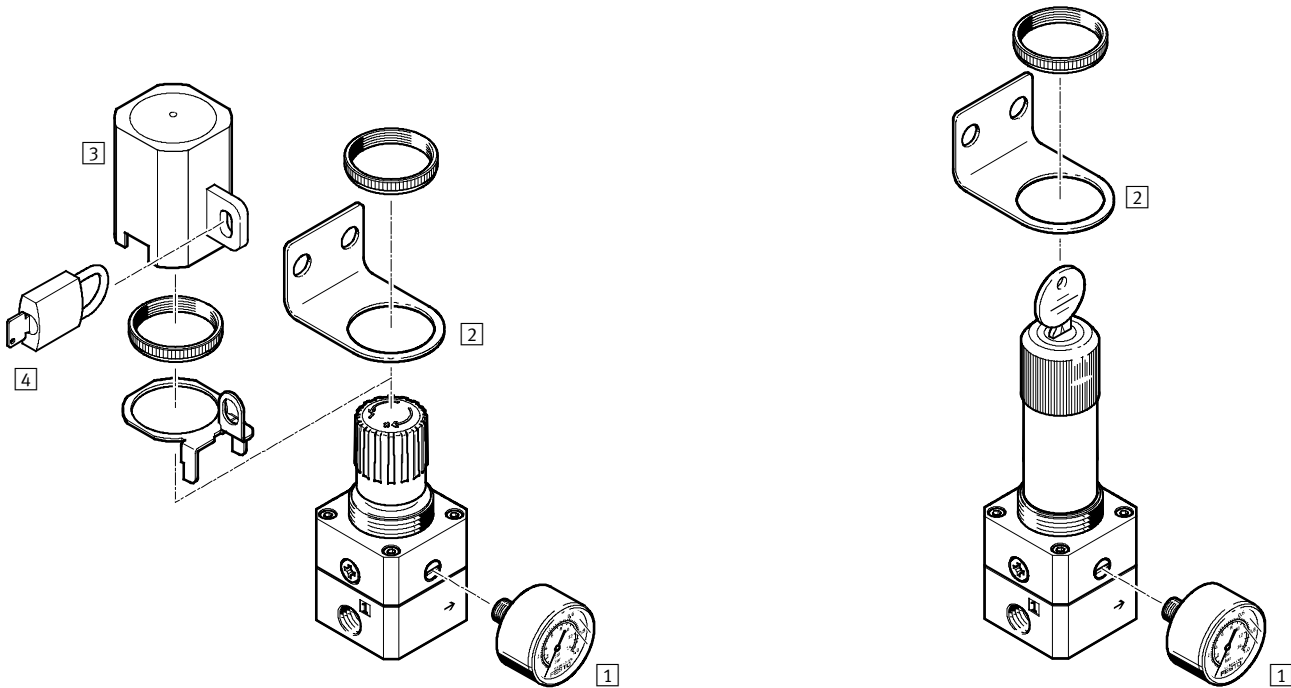
Peripherieübersicht und Typenschlüssel

FESTO

Peripherieübersicht

Präzisions-Druckregelventil LRP

Präzisions-Druckregelventil LRPS abschließbar



Befestigungselemente und Zubehör		→ Seite/Internet
1	Präzisionsmanometer MAP	map
2	Befestigungswinkel HR-¼-P	7
3	Reglersicherung mit Schließblech LRVS-LRP-¼	7
4	Bügelschloss LRVS-D	7

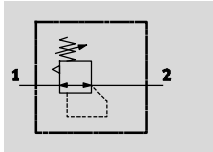
Typenschlüssel

LRP		¼	0,7	EX4
Wartungsfunktion				
LRP	Präzisions-Druckregelventil			
LRPS	Präzisions-Druckregelventil abschließbar			
Pneumatischer Anschluss				
¼	Gewinde G¼			
Druckregelbereich				
0,7	0,05 ... 0,7 bar			
2,5	0,05 ... 2,5 bar			
4	0,05 ... 4 bar			
10	0,1 ... 10 bar			
Explosionsschutz (nur für LRP)				
	ohne			
EX4	zum Einsatz in explosionsgefährdeten Bereichen der Zonen 1, 2 sowie 21, 22			

Präzisions-Druckregelventile LRP/LRPS

Datenblatt

Funktion



- - Durchfluss
800 ... 2 300 l/min
- - Temperaturbereich
-10 ... +60 °C
- - Betriebsdruck
1 ... 12 bar
- - www.festo.com



Das Präzisions-Druckregelventil regelt den Betriebsdruck (Sekundär-Seite) über eine Membranvorsteuerung, die auf den Hauptsitz einwirkt und dadurch eine bessere Regelcharakteristik erreicht.

- Präzise Druckeinstellung sowohl im statischen als auch im dynamischen Einsatz möglich
- Druckhysterese der Durchflusskennlinien < 0,02 bar
- Gutes Ansprechverhalten bei schnellen Änderungen von Eingangsdruck und Durchfluss
- Schwankungen des Eingangsdrucks werden nahezu kompensiert
- Produktvarianten LRP-...-EX4 können in den Zonen 1 und 2 explosionsfähiger Gasatmosphären sowie in den Zonen 21 und 22 explosionsfähiger Staubatmosphären eingesetzt werden

Allgemeine Technische Daten				
LRP/LRPS-1/4-...	0,7	2,5	4	10
Pneumatischer Anschluss 1, 2	G ¹ / ₄			
Konstruktiver Aufbau	Vorgesteuertes Präzisions-Membran-Regelventil			
Reglerfunktion	Ausgangsdruck konstant, mit Sekundärentlüftung			
Befestigungsart	mit Zubehör			
	Fronttafeleinbau			
	Leitungseinbau			
Einbaulage	beliebig			
Betätigungssicherung	Drehknopf mit Arretierung			
	Drehknopf mit integriertem Schloss			
Druckregelbereich [bar]	0,05 ... 0,7	0,05 ... 2,5	0,05 ... 4	0,1 ... 10
Max. Druckhysterese [bar]	0,02			
Druckanzeige	G ¹ / ₈ vorbereitet			

Normalnenndurchfluss ¹⁾ qnN [l/min]				
LRP/LRPS-1/4-...	0,7	2,5	4	10
Normalnenndurchfluss [l/min]	800	1 800	2 000	2 300

1) Gemessen bei p1 = 12 bar, Δp2 = 100 mbar

Betriebs- und Umweltbedingungen	
Betriebsdruck [bar]	1 ... 12
Betriebsmedium	Druckluft nach ISO 8573-1:2010 [7:4:4]
	Inerte Gase
Hinweis zum Betriebs-/ Steuermedium	Geölter Betrieb nicht möglich
Umgebungstemperatur [°C]	-10 ... +60
Mediumtemperatur [°C]	-10 ... +60
Korrosionsbeständigkeit KBK ¹⁾	2

1) Korrosionsbeständigkeitsklasse 2 nach Festo Norm 940 070
Bauteile mit mäßiger Korrosionsbeanspruchung. Außenliegende sichtbare Teile mit vorrangig dekorativer Anforderung an die Oberfläche, die im direkten Kontakt zur umgebenden industriellen Atmosphäre bzw. Medien, wie Kühl- und Schmierstoffe stehen.

Präzisions-Druckregelventile LRP/LRPS

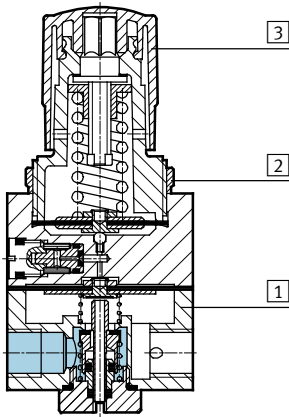
Datenblatt

FESTO

Gewichte [g]			
Typ	LRP	LRP-...-EX4	LRPS
Präzisions-Druckregelventil	310	315	410

Werkstoffe

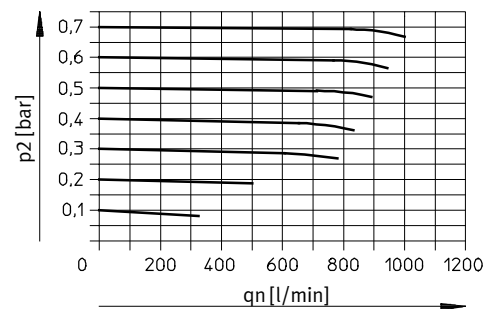
Funktionsschnitt



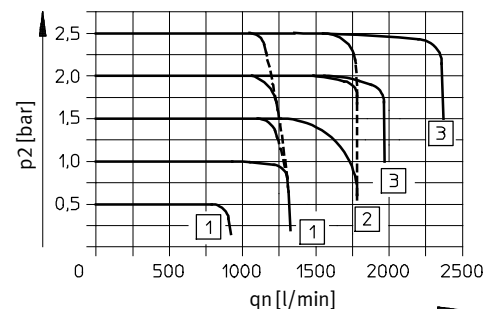
Präzisions-Druckregelventil	
1 Gehäuse	Aluminium-Druckguss
2 Rändelmutter	Aluminium
3 Drehknopf	PA
- Dichtungen	NBR
Werkstoff-Hinweis	RoHS konform

Normaldurchfluss qn in Abhängigkeit vom Ausgangsdruck p2

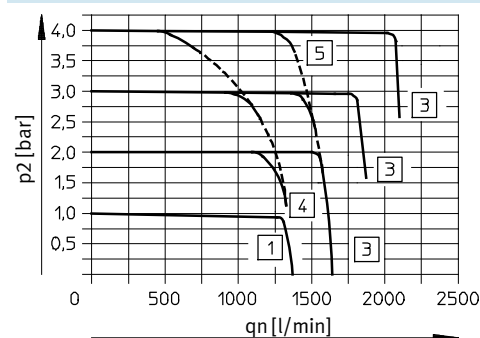
LRP/LRPS-1/4-0,7



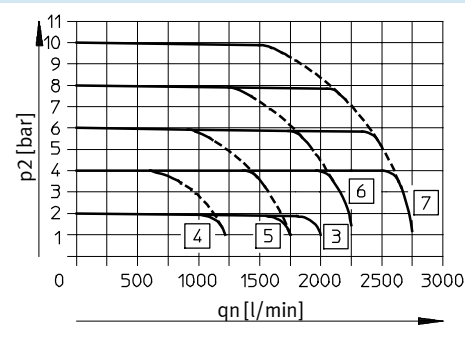
LRP/LRPS-1/4-2,5



LRP/LRPS-1/4-4



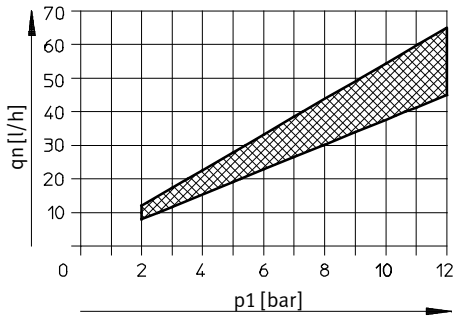
LRP/LRPS-1/4-10



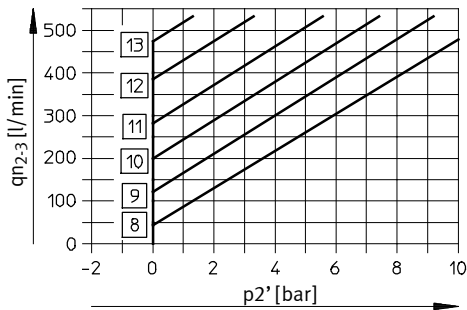
- 1 Eingangsdruk p1 = 5 ... 12 bar
- 2 Eingangsdruk p1 = 7 ... 12 bar
- 3 Eingangsdruk p1 = 10 ... 12 bar
- 4 Eingangsdruk p1 = 5 bar

- 5 Eingangsdruk p1 = 7 bar
- 6 Eingangsdruk p1 = 10 bar
- 7 Eingangsdruk p1 = 12 bar

Eigenluftverbrauch q_n in Abhängigkeit vom Eingangsdruck p_1



Normaldurchfluss q_{n2-3} durch die Sekundärlüftung in Abhängigkeit vom Ausgangsüberdruck p_2'

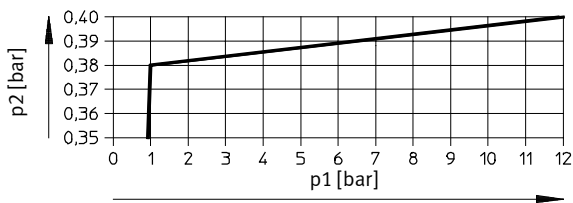


- 8 Ausgangsdruck $p_2 = 0,7$ bar
- 9 Ausgangsdruck $p_2 = 2$ bar
- 10 Ausgangsdruck $p_2 = 4$ bar
- 11 Ausgangsdruck $p_2 = 6$ bar
- 12 Ausgangsdruck $p_2 = 8$ bar
- 13 Ausgangsdruck $p_2 = 10$ bar

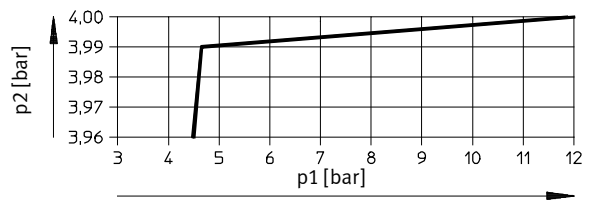
Eingangsdruck $p_1 = 5 \dots 12$ bar

Ausgangsdruck p_2 in Abhängigkeit von Eingangsdruck p_1

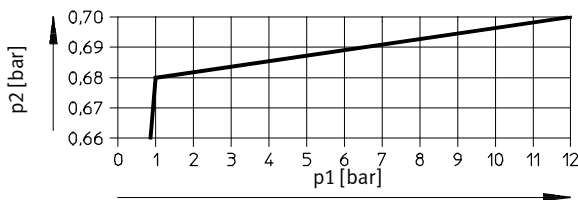
Primärdruckabhängigkeit $q_n = 35$ l/min



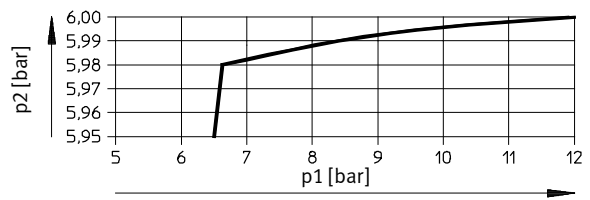
Primärdruckabhängigkeit $q_n = 220$ l/min



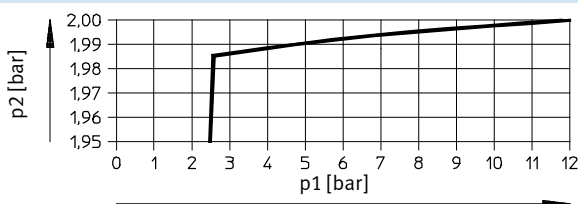
Primärdruckabhängigkeit $q_n = 55$ l/min



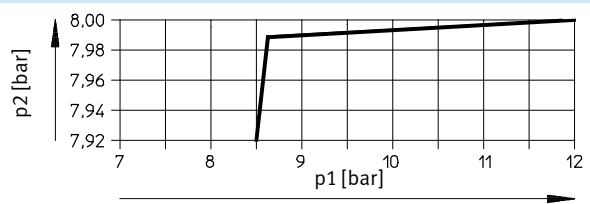
Primärdruckabhängigkeit $q_n = 340$ l/min



Primärdruckabhängigkeit $q_n = 120$ l/min



Primärdruckabhängigkeit $q_n = 420$ l/min



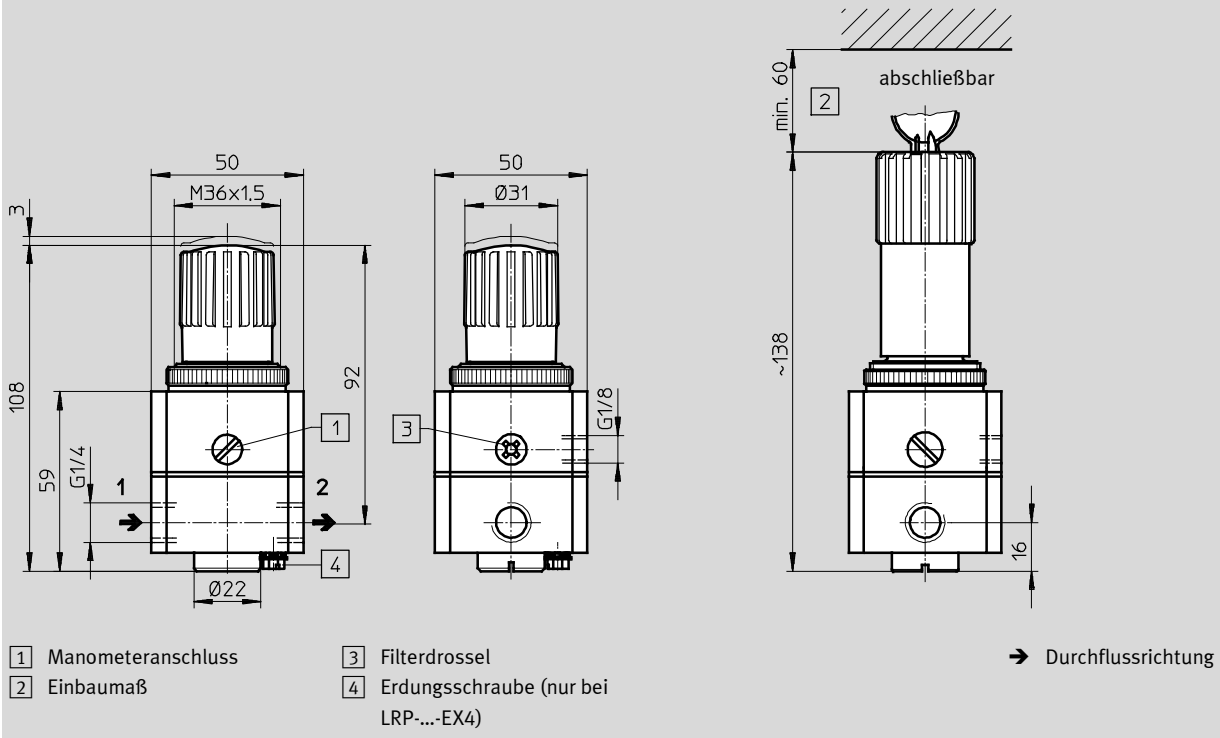
Präzisions-Druckregelventile LRP/LRPS

Datenblatt

FESTO

Abmessungen

Download CAD-Daten → www.festo.com



Bestellangaben

Druckregelbereich [bar]	Präzisions-Druckregelventil LRP		Präzisions-Druckregelventil abschließbar LRPS	
	Teile-Nr.	Typ	Teile-Nr.	Typ
0,05 ... 0,7	159500	LRP-1/4-0,7	194690	LRPS-1/4-0,7
0,05 ... 2,5	162834	LRP-1/4-2,5	194691	LRPS-1/4-2,5
0,05 ... 4	159501	LRP-1/4-4	194692	LRPS-1/4-4
0,1 ... 10	159502	LRP-1/4-10	194693	LRPS-1/4-10
Zum Einsatz in explosionsgefährdeten Bereichen der Zonen 1, 2 sowie 21, 22				
0,05 ... 0,7	549918	LRP-1/4-0,7-EX4	-	-
0,05 ... 2,5	549919	LRP-1/4-2,5-EX4	-	-
0,05 ... 4	549920	LRP-1/4-4-EX4	-	-
0,1 ... 10	549921	LRP-1/4-10-EX4	-	-

Präzisions-Druckregelventile LRP/LRPS

Zubehör

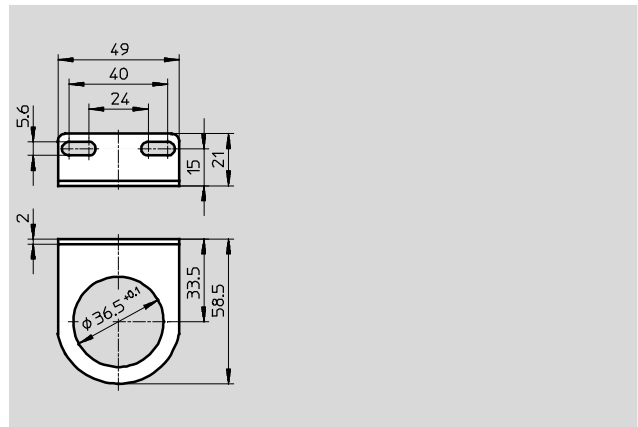
Befestigungswinkel HR

- zur Wandmontage

Werkstoff:

Stahl, verzinkt

Kupfer- und PTFE-frei



Bestellangaben		
KBK ¹⁾	Teile-Nr.	Typ
2	159503	HR-1/4-P

1) Korrosionsbeständigkeitsklasse 2 nach Festo Norm 940 070

Bauteile mit mäßiger Korrosionsbeanspruchung. Außenliegende sichtbare Teile mit vorrangig dekorativer Anforderung an die Oberfläche, die im direkten Kontakt zur umgebenden industriellen Atmosphäre bzw. Medien, wie Kühl- und Schmierstoffe stehen.

Reglersicherung LRVS-LRP

Werkstoff:

Kappe: Polyacetal

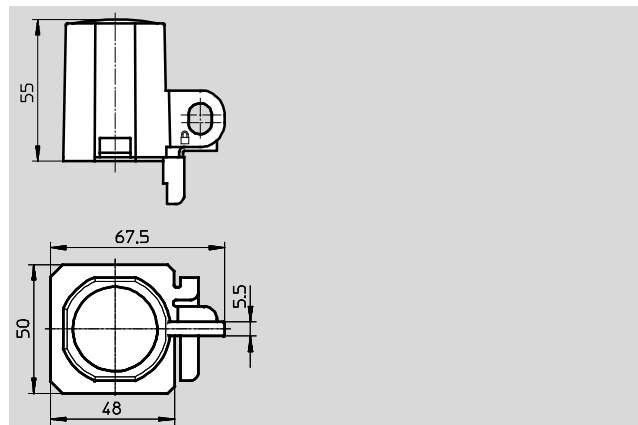
Schließblech: Stahl

Rändelmutter: Aluminium

Kupfer- und PTFE-frei

Umgebungstemperatur:

-20 ... +60 °C



Bestellangaben		
Gewicht [g]	Teile-Nr.	Typ
36	193785	LRVS-LRP-1/4

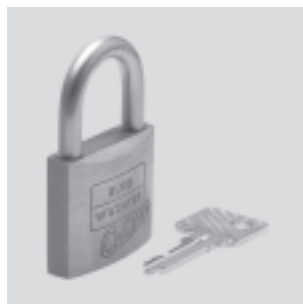
Bügelschloss LRVS-D

Werkstoff:

Gehäuse: Messing

Umgebungstemperatur:

-20 ... +60 °C



Bestellangaben		
Gewicht [g]	Teile-Nr.	Typ
120	193786	LRVS-D