

# Verbindungsleitungen NEBV, für Ventile

Datenblatt

FESTO

## Steckdosenleitung KMV

- Für Ventile mit V-Magnetspulen



Allgemeine Technische Daten		
Kabel-Ø	[mm]	6
Kabelaufbau		3 x 0,75 mm <sup>2</sup>
Schutzleiteranschluss		vorhanden
Verpolungsschutz		für alle elektrischen Anschlüsse
Befestigungsart		mit Zentralschraube M3
Einbaulage		beliebig
Schutzart nach EN 60529		IP67 (montiert)

Werkstoffe	
Gehäuse	PC
Steckkontakt	Bronze
Kabelmantel	PVC

Betriebs- und Umweltbedingungen	KMV-1-24		KMV-1-230	
	Umgebungstemperatur [°C]	-20 ... +80		-20 ... +80
CE-Zeichen (siehe Konformitätserklärung)	-		nach EU-Niederspannungs-Richtlinie	

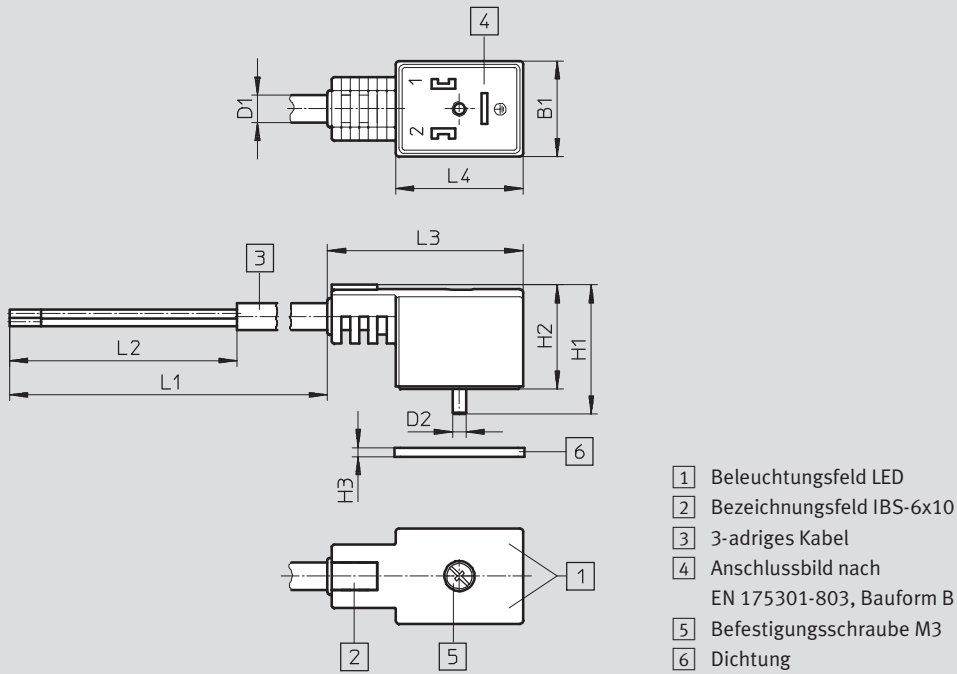
# Verbindungsleitungen NEBV, für Ventile

Datenblatt

FESTO

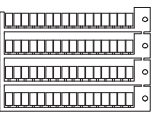
## Abmessungen

Download CAD-Daten → [www.festo.com](http://www.festo.com)



Typ	B1	D1 ∅	D2 ∅	H1	H2	H3	L1	L2	L3	L4
KMV-1-...-2,5	21	6	M3	28,5	23	2	2,5	50	42,5	28
KMV-1-...-5							5			
KMV-1-...-10							10			

Bestellangaben						
Elektrischer Anschluss	Nennbetriebsspannung [V]	Schaltzustandsanzeige	Kabellänge [m]	Produktgewicht [g]	Teile-Nr.	Typ
Dose, Form B	24 DC	LED	2,5	170	<b>30939</b>	<b>KMV-1-24DC-2,5-LED</b>
			5	320	<b>30941</b>	<b>KMV-1-24DC-5-LED</b>
			10	620	<b>193456</b>	<b>KMV-1-24-10-LED</b>
	230 AC	-	2,5	170	<b>30940</b>	<b>KMV-1-230AC-2,5</b>
			5	320	<b>30942</b>	<b>KMV-1-230AC-5</b>

Bestellangaben – Zubehör		
Benennung	Teile-Nr.	Typ
 Bezeichnungsschilder 6x10, 64 Stück, im Rahmen	<b>18576</b>	<b>IBS-6x10</b>