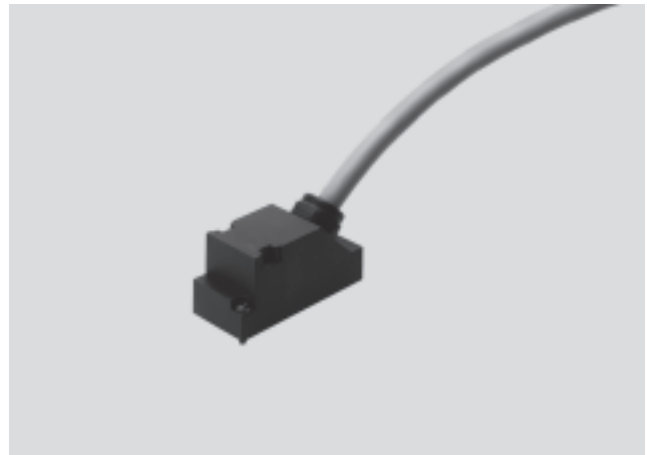


Elektrische Verbindungstechnik, für Multipolanschluss

Datenblatt – KEA-1-25P...

- Steckdosenkabel für Multipolanschluss
- vorkonfektioniert
- Kabellängen 5 m, 10 m oder nach Kundenwunsch
- 25-polig
- Sub-D

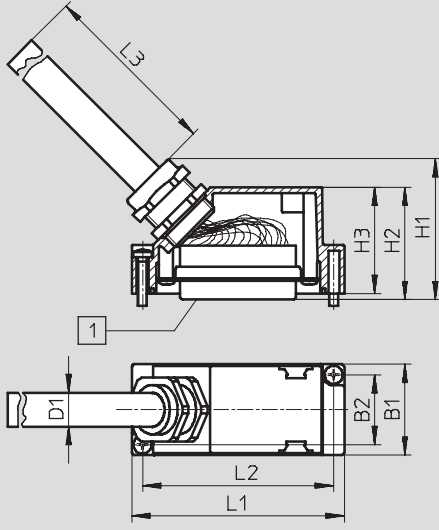


Allgemeine Technische Daten		KEA-1-25P...
Typ		KEA-1-25P...
Befestigungsart		2 Schrauben M3x16
Einbaulage		beliebig
Elektrischer Anschluss		Dose 25-polig, Sub-D
Betriebsspannungsbereich	[V]	250 AC
	[V]	250 DC
Strombelastbarkeit	[A]	4
Kabel-Ø	[mm]	12
Schutzart nach EN 60 529		IP65 (montiert)
Werkstoff-Info Gehäuse		Polyamid (Schulamid, 6GB30)
Werkstoff-Info Kontakte		Kupferlegierung, vergoldet
Werkstoff-Info Kabelmantel		Polyvinylchlorid
Umgebungstemperatur	[°C]	-20 ... +80
Umgebungstemperatur bewegte Kabelverlegung	[°C]	-5 ... +70

Bestellangaben						
	Kabelaufbau [mm ²]	Produktgewicht		Kabellänge [m]	Typ	Teile-Nr.
		Kabel [g/m]	gesamt [g]			
	25x0,34	ca. 190	1092	5	KEA-1-25P-5	177 413
	25x0,34		2040	10	KEA-1-25P-10	177 414
	25x0,34		nach Länge	beliebig	KEA-1-25P-X	177 415

Abmessungen

Download CAD-Daten → www.festo.com



Typ	1	B1	B2	D1	H1	H2	H3	L1	L2	L
KEA-1-25P...	Sub-D Buchse, 25-polig	30	23	12	47	37	35	70	63	Länge gemäß Typ (5 m oder 10 m)

Beschaltung (Blick auf Buchse)

	Pin	Aderfarbe
	1	Weiß
	2	Grün
	3	Gelb
	4	Grau
	5	Rosa
	6	Blau
	7	Rot
	8	Violett
	9	Grau-Rosa
	10	Rot-Blau
	11	Weiß-Grün
	12	Braun-Grün
	13	Weiß-Gelb
	14	Gelb-Braun
	15	Weiß-Grau
	16	Grau-Braun
	17	Weiß-Rosa
	18	Rosa-Braun
	19	Weiß-Blau
	20	Braun-Blau
	21	Weiß-Rot
	22	Braun-Rot
	23	Weiß-Schwarz
	24	Braun
	25	Schwarz