

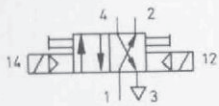
# Ventile für besondere Einsatzfälle

4/2-Wegeventile, indirekt betätigt, Größe G 1/4

## Magnet-Impulsventil

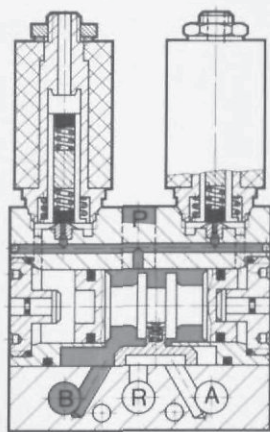
mit Handhilfsbetätigung

Typ JMC-4-1/4



Das Ventil wird durch wechselseitiges Zuschalten der Spannung an die Magnetspulen umgesteuert und behält die Schaltstellung auch nach Wegnahme des Signals bis zum Gegensignal bei.

Die Ventile können durch Blindschließen der Leitung A oder B als 3/2-Wegeventile eingesetzt werden.



## Auslauftyp



Zubehör:

Steckdosen und Zubehör siehe Seite 5.8/5-1 (Pneumatic-Katalog).

Blindstopfen G 1/4

Bestellbezeichnung 3569 B-1/4

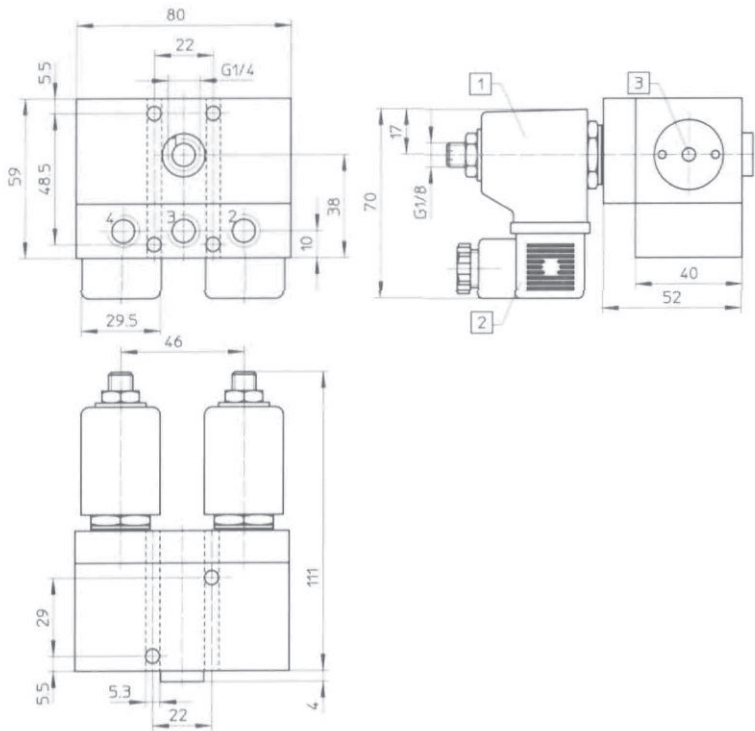
- 1 (P) = Druckluftanschluß
- 4, 2 (A, B) = Arbeits- bzw. Ausgangsleitungen
- 3 (R) = Entlüftung

Bestellbezeichnung	mit Steckdose	2136 JMC-4-1/4
Teile-Nr./Typ	ohne Steckdose	+ Spannungsangabe
		<i>Bestellbeispiel: 2136 JMC-4-1/4 + Spannungsangabe - OD</i>
Medium		gefilterte, geölte oder gefilterte, nicht geölte Druckluft
Bauart		Flachschieberventil
Befestigungsart		Durchgangsbohrungen im Gehäuse
Anschluß		G 1/4
Nennweite		6,5 mm
Normalnenndurchfluß (1 → 4)		920 l/min
Druckbereich		2 bis 10 bar
Schaltzeit bei 6 bar		25 ms
Umgebungstemperatur		-5 bis +40 °C
Mediumstemperatur		-10 bis +60 °C
Werkstoffe		Gehäuse: Al, hart eloxiert; Dichtungen: NBR
Gewicht		0,980 kg
Gleichspannung	Normalspannungen	12, 24 V
	Sonderspannungen	12 bis 240 V
Wechselspannung	Normalspannungen	24, 42, 110, 230 V/50 bis 60 Hz
	Sonderspannungen	24 bis 380 V/50 bis 60 Hz
Leistungsaufnahme	Gleichspannung	12 W
	Wechselspannung	Halten: 22 VA, Anzug: 30 VA
Einschaltdauer ED		100%
Schutzart mit Steckdose		IP 65 (DIN 40050)

# Ventile für besondere Einsatzfälle

## 4/2-Wegeventile, indirekt betätigt, G 1/4

Typ JMC-4-1/8



- 1 Magnetspule drehbar
- 2 Stecker läßt sich um 180° umsetzen
- 3 Handhilfsbetätigung

- 1 (P) = Druckluftanschluß
- 4, 2 (A, B) = Arbeits- bzw. Ausgangsleitungen
- 3 (R) = Entlüftung

### Verschleißteilsatz

für Typ	JMC-4-1/4
Bestellbezeichnung	104 197

