

Vakuumsaugventile ISV

FESTO



Vakuumsaugventile ISV

Merkmale

FESTO

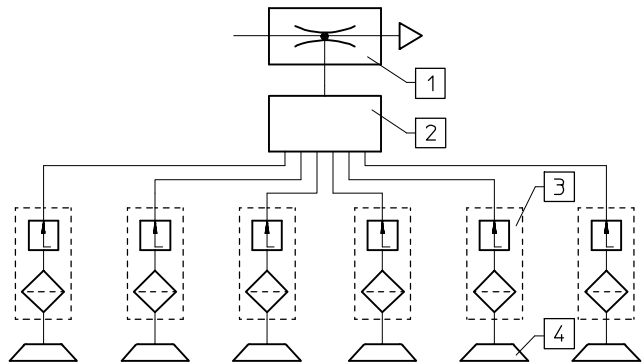
Anwendungsgebiete

- Bei Parallelanordnung mehrerer Sauger
 - damit das Vakuum nicht zusammenbricht, wenn ein oder mehrere Sauger nicht dicht aufliegen
- Greifen von ungeordnetem Gut
- Spart Luft und Energie
 - der Griff erfolgt nur bei 100%igem Kontakt
- Vakuum-Sicherheit

Funktionsschema

Die Vakuumsaugventile sind dazu geeignet das Vakuum aufrecht zu erhalten, wenn beim Einsatz von mehreren Saugern ein oder mehrere Sauger ausfallen.

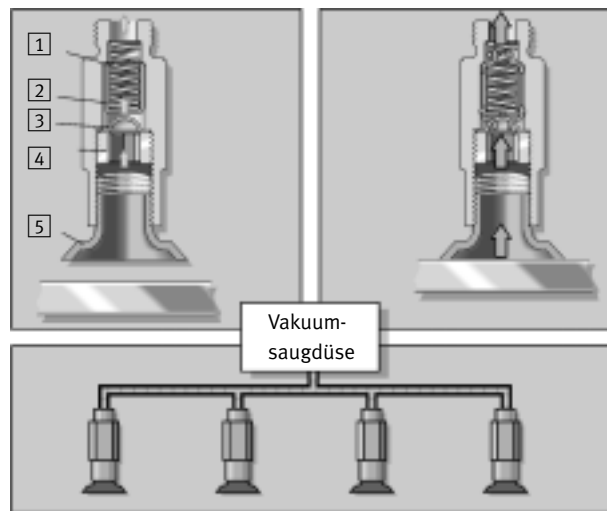
- 1 Vakuumerzeuger
- 2 Verteiler
- 3 Vakuumsaugventil
- 4 Sauger



Die Funktion des Saugventils

Das Vakuumsaugventil ISV wird zwischen Sauger und Vakuumerzeuger montiert. Ist der Sauger nicht oder nur teilweise abgedeckt, während das Vakuum erzeugt wird, so stellt das Vakuumsaugventil den Zustrom der angesaugten Luft automatisch ab. Sitzt der Sauger dicht auf der Fläche auf, wird das Vakuum wieder zugeschaltet. Der Abriss des Werkstückes vom Sauger führt zum sofortigen Schließen des Vakuumsaugventils.

1. Ist der Sauger offen zur Umgebung, so wird der Schwimmer gegen das Gehäuse zurückgedrückt. In dieser Stellung fließt Luft nur durch eine kleine Bohrung vorn am Schwimmer.
2. Berührt ein Werkstück den Sauger, so wird der Luftstrom reduziert, und die Feder drückt den Schwimmer nach vorn. Dadurch wird das Vakuumsaugventil geöffnet, und im Sauger entsteht ein vollständiges Vakuum.



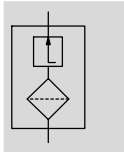
- 1 Feder
- 2 Schwimmer
- 3 Filter
- 4 Feststellschraube
- 5 Sauger

Vakuumsaugventile ISV

Datenblatt

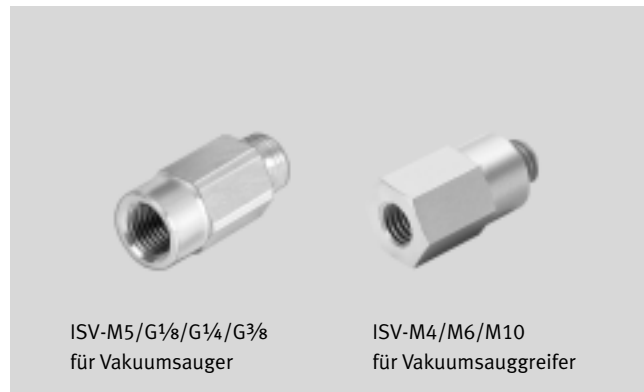
FESTO

Funktion



- - Temperaturbereich
-10 ... +60 °C

- - Betriebsdruck
-0,95 ... 0 bar



ISV-M5/G $\frac{1}{8}$ /G $\frac{1}{4}$ /G $\frac{3}{8}$
für Vakuumsauger

ISV-M4/M6/M10
für Vakuumsauggreifer

Allgemeine Technische Daten							
Pneumatischer Anschluss 1, 2	für Vakuumsauger				für Vakuumsauggreifer		
	M5	G $\frac{1}{8}$	G $\frac{1}{4}$	G $\frac{3}{8}$	M4	M6	M10
Einbaulage	beliebig						
Befestigungsart	einschraubbar						
Abwurfimpulstauglichkeit [bar]	≤ 8						
Erforderlicher Saugvolumenstrom bei -0,5 bar	1	2	1,6	1,5	1	2	2

Betriebs- und Umweltbedingungen	
Betriebsdruck [bar]	-0,95 ... 0
Betriebsmedium	Atmosphärische Luft in Anlehnung an ISO 8573-1:2010 [7:-:-]
Umgebungstemperatur [°C]	-10 ... +60
Korrosionsbeständigkeit KBK ¹⁾	2

- 1) Korrosionsbeständigkeitsklasse KBK 2 nach Festo Norm FN 940070
Mäßige Korrosionsbeanspruchung. Innenraumanwendung bei der Kondensation auftreten darf. Außenliegende sichtbare Teile mit vorrangig dekorativer Anforderung an die Oberfläche, die in direktem Kontakt zur umgebenden industrietypischen Atmosphäre stehen.

Gewichte [g]							
Pneumatischer Anschluss 1, 2	für Vakuumsauger				für Vakuumsauggreifer		
	M5	G $\frac{1}{8}$	G $\frac{1}{4}$	G $\frac{3}{8}$	M4	M6	M10
Vakuumsaugventil	4	9	16	33	1,5	14	18

Werkstoffe							
Pneumatischer Anschluss 1, 2	für Vakuumsauger				für Vakuumsauggreifer		
	M5	G $\frac{1}{8}$	G $\frac{1}{4}$	G $\frac{3}{8}$	M4	M6	M10
Gehäuse	Alu-Knetlegierung				Alu-Knetlegierung		
Filter	Sinterbronze	Alu-Knetlegierung, Edelstahlgewebe			Sinterbronze		
Feder	-	hochlegierter Stahl			-	hochlegierter Stahl	
Hohlschraube	-	Alu-Knetlegierung			-		
Schwimmer	-	POM			-	POM	

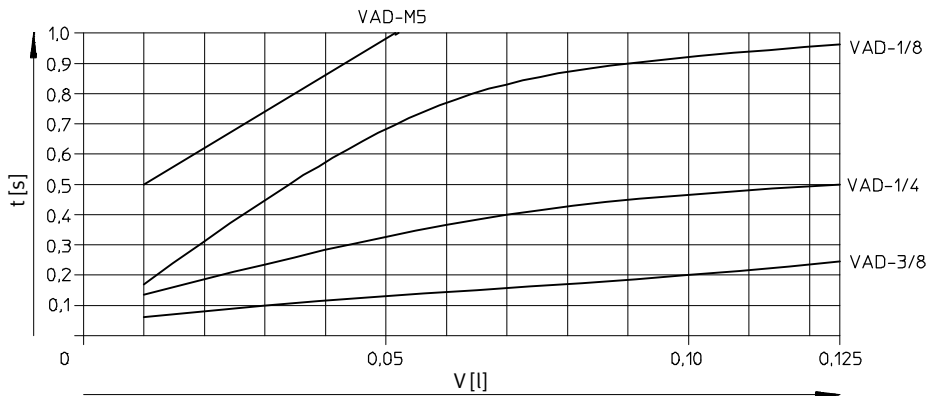
Vakuumsaugventile ISV

Datenblatt

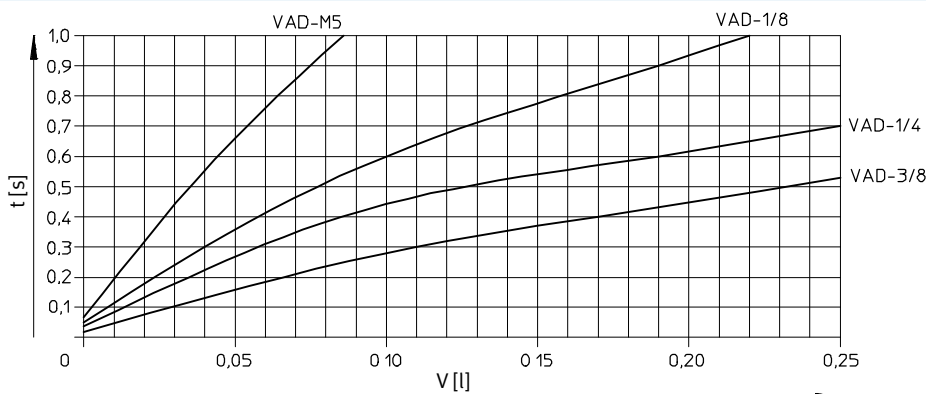
FESTO

Evakuierungszeit t in Abhängigkeit vom zu evakuierenden Volumen V bei verschiedenen Vakuumsaugdüsen

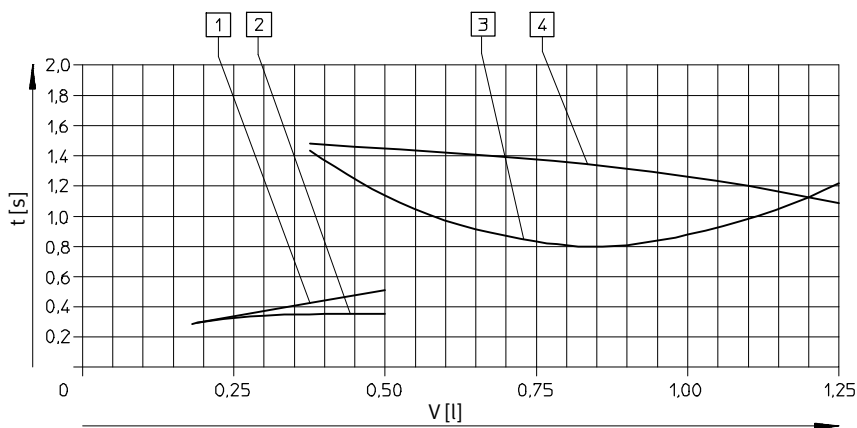
ISV-M5




ISV-1/8/ISV-1/4



ISV-3/8



- 1 VAD-3/8 mit Vakuumsauger VAS-125
- 2 VAD-ME-...-3/8 mit Vakuumsauger VAS-125
- 3 VAD-3/8 mit Vakuumsauger VASB-125
- 4 VAD-ME-...-3/8 mit Vakuumsauger VASB-125

-  Hinweis

Evakuierungszeit ist die Zeit, die benötigt wird, um 90% des maximal möglichen Vakuums zu erreichen.

Vakuumsaugventile ISV

Datenblatt

FESTO

Einsatzbedingungen des Vakuumsaugventils ISV

- Die Anzahl der Sauger, die abgesichert werden können, ist vom Saugvermögen des Vakuumerzeugers abhängig.
- Für die Funktion jedes Vakuumsaugventils ISV ist bei Parallelanschluss an einen Vakuumerzeuger ein Mindestschaltdurchfluss erforderlich.
- Aus dem Quotient der Saugleistung des Vakuumerzeugers und dem Mindestschaltdurchfluss des Vakuumsaugventils ISV kann man die Anzahl der Sauger, die abgesichert werden können, abschätzen.

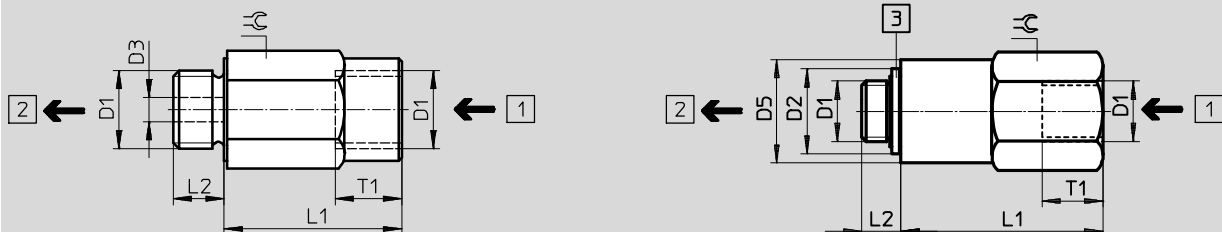
Max. Anzahl abgesicherter Sauger in Abhängigkeit der verwendeten Vakuumsaugdüse und dem erreichbaren Vakuum

Vakuumsaugdüse	Max. Anzahl der Vakuumsauger bei p_u [bar]											
	ISV-M5			ISV-1/8			ISV-1/4			ISV-3/8		
	-0,5	-0,6	-0,7	-0,5	-0,6	-0,7	-0,5	-0,6	-0,7	-0,5	-0,6	-0,7
VAD-M5	2	1	–	1	1	–	1	–	–	–	–	–
VAD-1/8	4	2	1	2	1	–	2	1	–	–	–	–
VAD-1/4	8	6	3	4	3	1	4	3	1	–	–	–
VAD-3/8	8	8	7	7	6	3	7	6	3	–	2	1
VADM/VADMI-45	2	1	–	1	1	–	1	–	–	–	–	–
VADM/VADMI-70	4	2	1	2	1	–	2	1	–	–	–	–
VADM/VADMI-95	8	6	3	4	3	1	4	2	1	–	–	–
VADM/VADMI-140	8	8	7	7	6	3	7	6	3	3	2	1
VADM/VADMI-200	16	16	14	14	12	6	14	12	6	6	4	2
VADM/VADMI-300	32	32	28	28	24	12	28	14	12	12	8	4

Abmessungen

ISV-M5/G1/8/G1/4/G3/8 für Vakuumsauger

ISV-M4/M6/M10 für Vakuumsauggreifer



- 1 Saugseite
- 2 Schlauchseite
- 3 Dichtring

Typ	D1	D2 Ø	D3 Ø	D5 Ø	L1	L2	T1	⊘
ISV-M5	M5	–	2	–	10	5	5,5	8
ISV-1/8	G1/8	–	4	–	29,5	6,5	11	13
ISV-1/4	G1/4	–	4	–	29,5	8	11	17
ISV-3/8	G3/8	–	4	–	33	9	13	22
ISV-M4	M4	7,8	–	7	10,7	3,8	5	7
ISV-M6	M6	8,4	–	14	28,3	5	5	14
ISV-M10	M10	14	–	17	32	6,5	10	17

Bestellangaben

Pneumatischer Anschluss 1, 2	für Vakuumsauger		Pneumatischer Anschluss 1, 2	für Vakuumsauggreifer	
	Teile-Nr.	Typ		Teile-Nr.	Typ
M5	151217	ISV-M5	M4	545996	ISV-M4
G1/8	33969	ISV-1/8	M6	545997	ISV-M6
G1/4	33970	ISV-1/4	M10	545998	ISV-M10
G3/8	33971	ISV-3/8			