

Führungseinheiten FEN/FENG für Normzylinder



Führungseinheiten FEN/FENG für Normzylinder

Merkmale

FESTO

Auf einen Blick

Die Führungseinheiten FEN und FENG werden zur Verdrehsicherung von Normzylindern bei hohen Momenten eingesetzt.

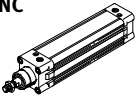
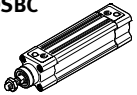
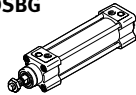
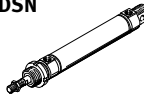
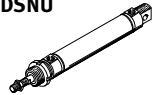
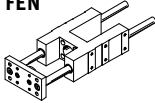
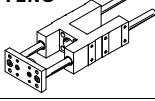
Sie bieten hohe Führungsgenauigkeit bei Werkstückhandhabung und anderen Einsatzgebieten.

Zur Auswahl stehen zwei

Führungsvarianten:

- Gleitführung (GF)
- Kugelumlauführung (KF)

Kombinationsmöglichkeiten Antrieb/Führungseinheit

Antrieb/ Führungseinheit	DNC 	DSBC 	DSBG 	DSN 	DSNU 
FEN 	-	-	-	■	■
FENG 	■	■	■	-	-
→ Seite/Internet	dnc	dsbc	dsbg	dsn	dsnu

Positionserkennung

bei Normzylinder DNC:
Im eingebauten Zustand ist für die Abfrage der vorderen Endlage ein Befestigungsbausatz erforderlich. Die hintere Endlage ist über die Sensornut direkt abfragbar.

bei Normzylinder DSNU:
Bei diesen Normzylindern wird zur Abfrage der Endlagen unbedingt ein Befestigungsbausatz benötigt.



Befestigungsbausätze			
Antrieb	Kolben-Ø	Teile-Nr.	Typ
DSNU-...-A	8	175091	SMBR-8-8
	10	175092	SMBR-8-10
	12	175093	SMBR-8-12
	16	175094	SMBR-8-16
	20	175095	SMBR-8-20
	25	175096	SMBR-8-25
DNC-...-A	32, 40	175705	SMB-8-FENG-32/40
	50, 63	175706	SMB-8-FENG-50/63
	80, 100	175707	SMB-8-FENG-80/100

Führungseinheiten FEN/FENG für Normzylinder

Typenschlüssel



Typ

FEN	Führungseinheit nach ISO 6432
FENG	Führungseinheit nach ISO 15552

Kolben-Ø [mm]

Hub [mm]

Führung


GF	Gleitführung
KF	Kugelumlauführung


Führungseinheiten FEN/FENG für Normzylinder

Datenblatt


FESTO

FEN nach ISO 6432

-  Durchmesser
8 ... 25 mm


-  Hublänge
1 ... 250 mm


-  www.festo.com

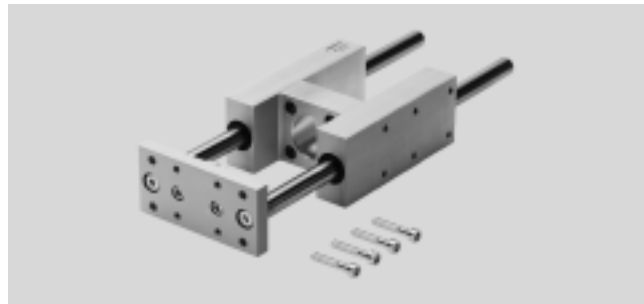
-  Reparaturservice



FENG nach ISO 15552

-  Durchmesser
32 ... 100 mm

-  Hublänge
10 ... 500 mm



Allgemeine Technische Daten

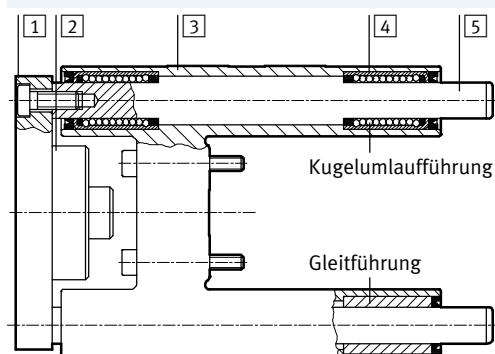
Typ	FEN-...				FENG-...					
Kolben-Ø	8, 10	12, 16	20	25	32	40	50	63	80	100
Hub [mm]	1 ... 100	1 ... 200	1 ... 250		1 ... 500					
Führung										
FEN/FENG-...-GF	Gleitführung									
FEN/FENG-...-KF	Kugelumlaufführung									
Befestigungsart	mit Innengewinde									
Einbaulage	beliebig									
Umgebungstemperatur [°C]	-20 ... +80 °C									

Gewichte [g]

Typ	FEN-...				FENG-...					
Kolben-Ø	8, 10	12, 16	20	25	32	40	50	63	80	100
Gleitführung (GF)										
Grundgewicht bei 0 mm Hub	332	490	873	866	1570	2480	4 190	5540	10720	13420
Gewichtszuschlag pro 10 mm Hub	10	13	13	13	17	31	47	48	70	70
Kugelumlaufführung (KF)										
Grundgewicht bei 0 mm Hub	300	429	828	813	1530	2370	4030	5410	10430	12990
Gewichtszuschlag pro 10 mm Hub	11	14	14	14	18	32	50	50	80	80

Werkstoffe

Funktionsschnitt

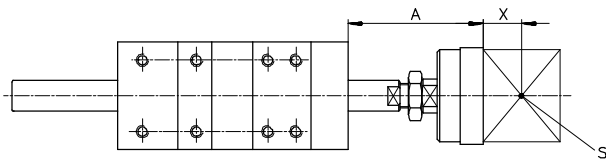


Führungseinheit	FEN/FENG-...-GF	FEN/FENG-...-KF
1 Jochplatte	32 ... 63 80, 100	Aluminium Stahl
2 Kupplung	Stahl	Stahl
3 Führung	Aluminium	Aluminium
4 Lager	Sinterbronze	Stahl
5 Führungsstangen	Stahl	Stahl
- Werkstoff-Hinweis	-	Kupfer- und PTFE-frei
	RoHS konform	

Führungseinheiten FEN/FENG für Normzylinder

Datenblatt

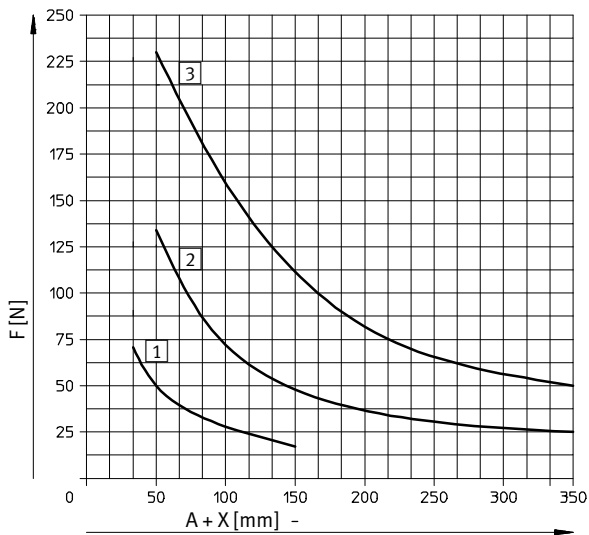
Max. Nutzlast F in Abhängigkeit von der Auskrägung A



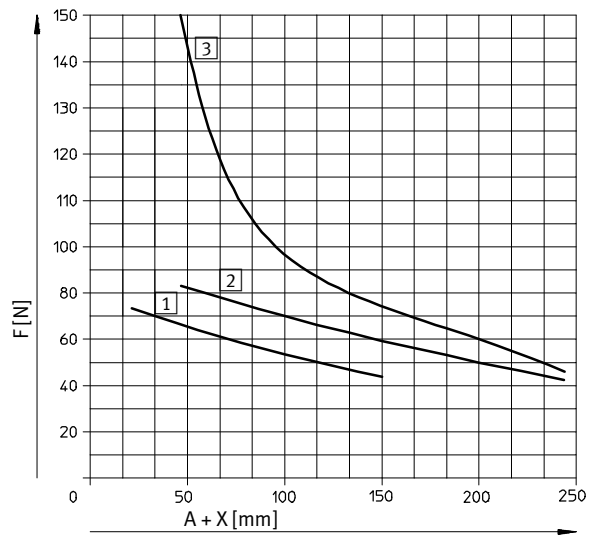
A = Auskrägung
 X = Abstand für Nutzlastschwerpunkt
 S = Nutzlastschwerpunkt

∅ 8 ... 25

FEN...-GF



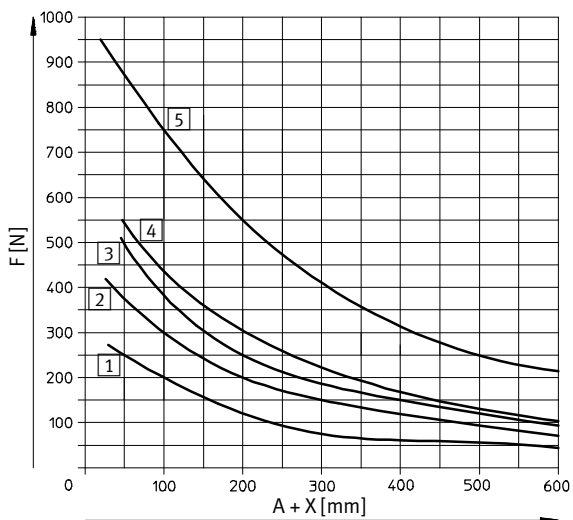
FEN...-KF



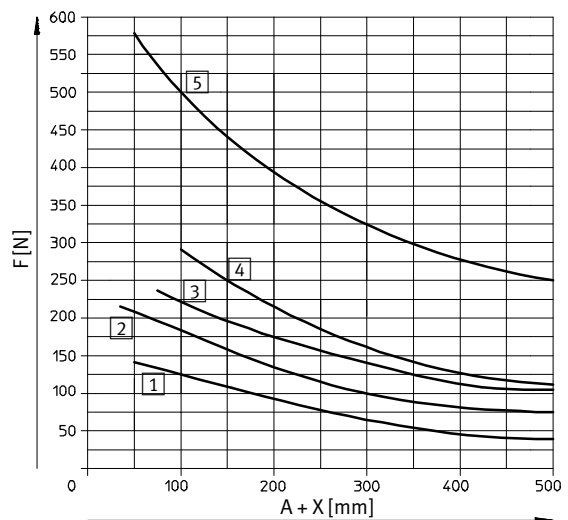
- 1 ∅ 8, 10
- 2 ∅ 12, 16
- 3 ∅ 20, 25

∅ 32 ... 100

FENG...-GF



FENG...-KF



- 1 ∅ 32
- 2 ∅ 40
- 3 ∅ 50
- 4 ∅ 63
- 5 ∅ 80, 100

Führungseinheiten FEN/FENG für Normzylinder

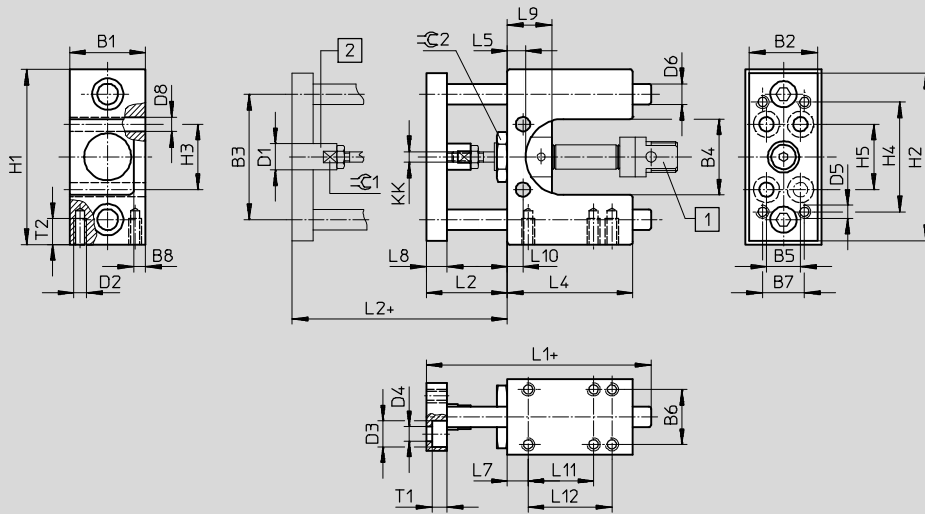
Datenblatt

FESTO

Abmessungen

Download CAD-Daten → www.festo.com

FEN-8, 10



- 1 Zylinder DSN/DSNU
- 2 Ausgleichkupplung für Radial- und Axialausgleich

+ = zuzüglich Hublänge

∅	B1	B2	B3	B4	B5	B6	B7	B8	D1	D2	D3	D4	D5	D6 ¹⁾	D8	H1	H2
[mm]	-0,3		±0,15						∅		∅	∅		∅	∅	-0,4	
8	29	26	48	29	13	21	16	4,5	10	M5	10	5,5	M5	8	5,5	67	64
10																	

∅	H3	H4	H5	KK	L1	L2	L4	L5	L7	L8	L9	L10	L11	L12	T1	T2	≈C1	≈C2
[mm]						+2												
8																		
10	25	42	25	M4	86	31	48	7	8	8	17	6	25	32	5,7	10	9	19

1) FEN-...-GF: Toleranzklasse f8
FEN-...-KF: Toleranzklasse h6

Führungseinheiten FEN/FENG für Normzylinder

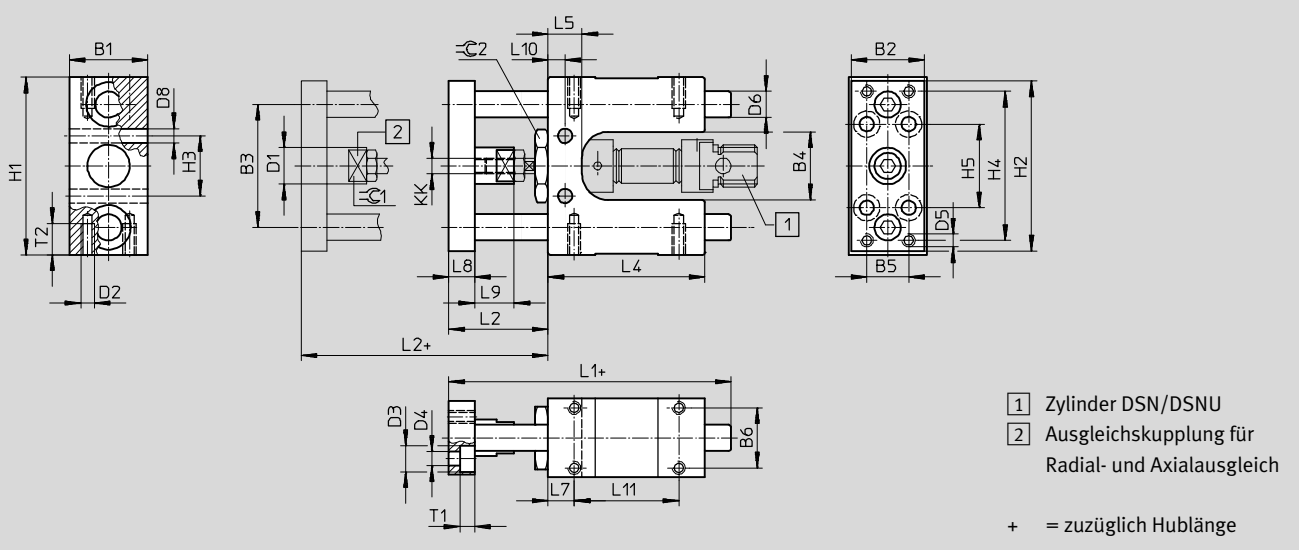
Datenblatt

FESTO

Abmessungen

Download CAD-Daten → www.festo.com

FEN-12, 16



∅	B1	B2	B3	B4	B5	B6	D1	D2	D3	D4	D5	D6 ¹⁾	D8	H1	H2	H3
[mm]	-0,3		±0,15			±0,15	∅		∅	∅		∅	∅	-0,4		±0,15
12	30	28	47	26	16	23	14	M5	10	5,5	M5	10	5,5	68	65	23
16																

∅	H4	H5	KK	L1	L2	L4	L5	L7	L8	L9	L10	L11	T1	T2	≈C1	≈C2
[mm]					+5							±0,15				
12	57	32	M6	108	38	60	13	10	10	15	6,5	40	5,7	12	12	24
16																

1) FEN-...-GF: Toleranzklasse f8
FEN-...-KF: Toleranzklasse h6

Führungseinheiten FEN/FENG für Normzylinder

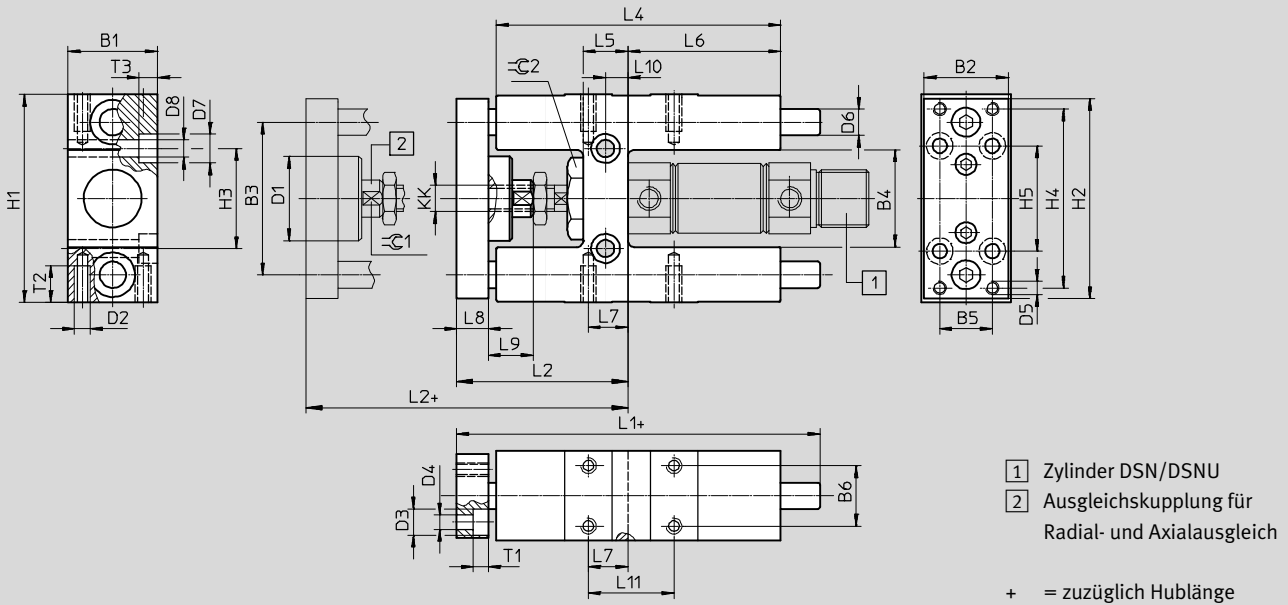
Datenblatt

FESTO

Abmessungen

Download CAD-Daten → www.festo.com

FEN-20, 25



∅	B1	B2	B3	B4	B5	B6	D1	D2	D3	D4	D5	D6 ¹⁾	D7	D8	H1	H2	H3	H4
[mm]	-0,3		±0,2				∅		∅	∅		∅	∅	∅	-0,4		±0,2	
20	34	32	58	37	20	23	32	M6	10	5,5	M5	10	11	6,6	79	76	38	68
25																		

∅	H5	KK	L1	L2	L4	L5	L6	L7	L8	L9	L10	L11	T1	T2	T3	∅C1	∅C2
[mm]				+5								±0,2					
20		M8										22					
25	40	M8x1,25	138	65	108	17	58	15	12	22 17	8,5	32,5	5,7	14	6,8	13	27

1) FEN-...-GF: Toleranzklasse f8
FEN-...-KF: Toleranzklasse h6

Führungseinheiten FEN/FENG für Normzylinder

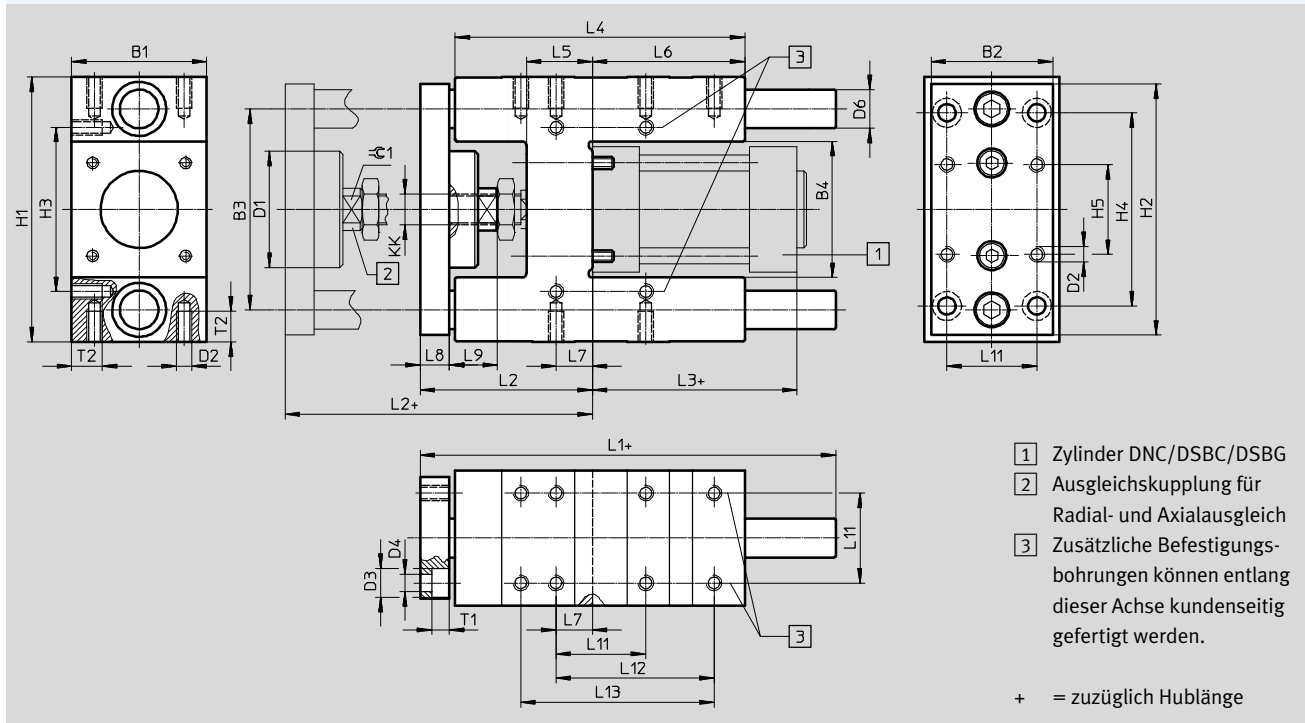
Datenblatt

FESTO

Abmessungen

Download CAD-Daten → www.festo.com

FENG-32 ... 100



∅	B1	B2	B3	B4	D1	D2	D3	D4	D6 ¹⁾	H1	H2	H3	H4	H5	KK
[mm]	-0,3		±0,2		∅		∅	∅	∅			±0,2	±0,2	±0,2	
32	50	45	74	50,5 ±0,3	45	M6	11	6,6	12	97 -0,4	90	61	78	32,5	M10x1,25
40	58	54	87	58,5 ±0,3	45	M6	11	6,6	16	115 -0,4	110	69	84	38	M12x1,25
50	70	63	104	70,5 ±0,3	60	M8	15	9	20	137 -0,5	130	85	100	46,5	M16x1,5
63	85	80	119	85,5 ±0,3	60	M8	15	9	20	152 -0,5	145	100	105	56,5	M16x1,5
80	105	100	148	106 ±0,6	78	M10	18	11	25	189 -0,5	180	130	130	72	M20x1,5
100	130	120	172	131 ±0,6	78	M10	18	11	25	213 -0,5	200	150	150	89	M20x1,5

∅	L1	L2	L3	L4	L5	L6	L7	L8	L9	L11	L12	L13	T1	T2	≈C1
[mm]										±0,2	±0,2	±0,2		max.	
32	155	67 +5	94	125	24	76	4,3	12	20	32,5	70,3	78	6,5	14	15
40	170	75 +5	105	140	28	81	11	12	22	38	84	-	6,5	14	15
50	188	89 +10	106	150	34	79	18,8	15	25	46,5	81,8	100	9	16	19
63	220	89 +10	121	182	34	111	15,3	15	25	56,5	105	-	9	16	19
80	258	111 +10	128	215	40	128	21	20	32	72	-	-	11	20	27
100	263	116 +10	138	220	40	128	24,5	20	32	89	-	-	11	20	27

1) FENG...-GF: Toleranzklasse f8
FENG...-KF: Toleranzklasse h6

Führungseinheiten FEN/FENG für Normzylinder

Datenblatt

Bestellangaben FEN-... für variable Hübe für Normzylinder DSN/DSNU					
Kolben-Ø [mm]	Hub [mm]	mit Gleitführung		mit Kugelumlauführung	
		Teile-Nr.	Typ	Teile-Nr.	Typ
8, 10	1 ... 100	35196	FEN-8/10-...-GF	35197	FEN-8/10-...-KF
12, 16	1 ... 200	19168	FEN-12/16-...-GF	33481	FEN-12/16-...-KF
20	2 ... 250	19169	FEN-20-...-GF	33482	FEN-20-...-KF
25	2 ... 250	19170	FEN-25-...-GF	33483	FEN-25-...-KF

Bestellangaben FENG-... für variable Hübe für Normzylinder DNC/DSBC/DSBG					
Kolben-Ø [mm]	Hub [mm]	mit Gleitführung		mit Kugelumlauführung	
		Teile-Nr.	Typ	Teile-Nr.	Typ
32	10 ... 500	34481	FENG-32-...-GF	34487	FENG-32-...-KF
40		34482	FENG-40-...-GF	34488	FENG-40-...-KF
50		34483	FENG-50-...-GF	34489	FENG-50-...-KF
63		34484	FENG-63-...-GF	34490	FENG-63-...-KF
80		34485	FENG-80-...-GF	34491	FENG-80-...-KF
100		34486	FENG-100-...-GF	34492	FENG-100-...-KF

Bestellangaben FENG-...-KF mit Kugelumlauführung für feste Hübe für Normzylinder DNC/DSBC/DSBG								
Kolben-Ø [mm]	Teile-Nr. Typ		Teile-Nr. Typ		Teile-Nr. Typ		Teile-Nr. Typ	
	Hub	50 mm		100 mm		160 mm		200 mm
32	34493	FENG-32-50-KF	34494	FENG-32-100-KF	34495	FENG-32-160-KF	34496	FENG-32-200-KF
40	34499	FENG-40-50-KF	34500	FENG-40-100-KF	34501	FENG-40-160-KF	34502	FENG-40-200-KF
50	34506	FENG-50-50-KF	34507	FENG-50-100-KF	34508	FENG-50-160-KF	34509	FENG-50-200-KF
63	34513	FENG-63-50-KF	34514	FENG-63-100-KF	34515	FENG-63-160-KF	34516	FENG-63-200-KF
80	34521	FENG-80-50-KF	34522	FENG-80-100-KF	34523	FENG-80-160-KF	34524	FENG-80-200-KF
100	34529	FENG-100-50-KF	34530	FENG-100-100-KF	34531	FENG-100-160-KF	34532	FENG-100-200-KF
Hub	250 mm		320 mm		400 mm		500 mm	
32	150289	FENG-32-250-KF	34497	FENG-32-320-KF	150290	FENG-32-400-KF	34498	FENG-32-500-KF
40	34503	FENG-40-250-KF	34504	FENG-40-320-KF	150291	FENG-40-400-KF	34505	FENG-40-500-KF
50	34510	FENG-50-250-KF	34511	FENG-50-320-KF	150292	FENG-50-400-KF	34512	FENG-50-500-KF
63	34517	FENG-63-250-KF	34518	FENG-63-320-KF	34519	FENG-63-400-KF	34520	FENG-63-500-KF
80	34525	FENG-80-250-KF	34526	FENG-80-320-KF	34527	FENG-80-400-KF	34528	FENG-80-500-KF
100	34533	FENG-100-250-KF	34534	FENG-100-320-KF	34535	FENG-100-400-KF	34536	FENG-100-500-KF