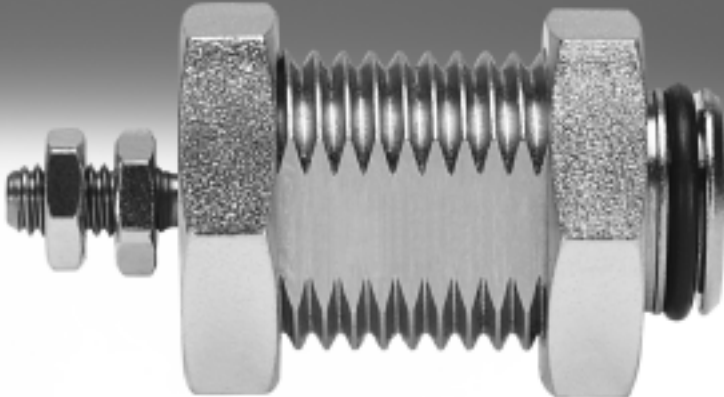
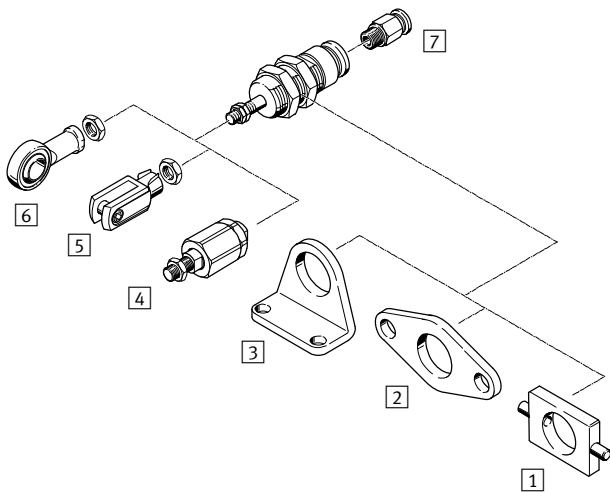


Einschraubzylinder EGZ

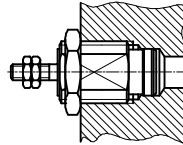


Einschraubzylinder EGZ

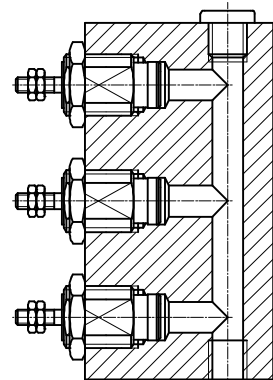
Peripherieübersicht und Typenschlüssel



Einbau ohne Befestigungselemente



Geringer Einbauraum



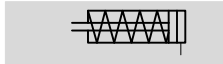
Befestigungselemente und Zubehör					
	Kurzbeschreibung	Kolben-Ø 6 mm	Kolben-Ø 10 mm	Kolben-Ø 16 mm	→ Seite/Internet
1	Schwenkbefestigung WBN	–	■	■	6
2	Flanschbefestigung FBN	–	■	■	5
3	Fußbefestigung HBN	–	■	■	5
4	Flexkupplung FK	–	■	■	6
5	Gabelkopf SG	–	■	–	6
6	Gelenkkopf SGS	–	■	–	6
7	Steckverschraubung QS	■	■	■	quick star

EGZ		–	16	–	10
Typ					
Einfachwirkend-drückend					
EGZ	Einschraubzylinder				
Kolben-Ø [mm]					
Hub [mm]					

Einschraubzylinder EGZ

Datenblatt

Funktion



- \varnothing - Durchmesser
6 ... 16 mm
- | - Hublänge
5 ... 15 mm



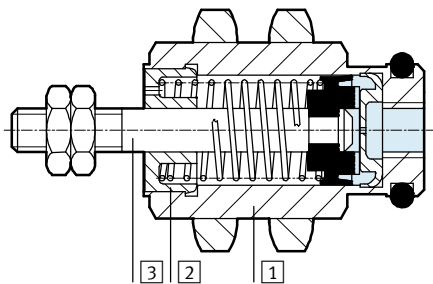
Allgemeine Technische Daten			
Kolben- \varnothing	6	10	16
Pneumatischer Anschluss	M3	M5	M5
Kolbenstangenende Außengewinde	M3	M4	M5
Betriebsmedium	Druckluft nach ISO 8573-1:2010 [7:-:-]		
Konstruktiver Aufbau	Kolben		
	Kolbenstange		
Dämpfung	ohne		
Positionserkennung	ohne		
Befestigungsart	mit Kontermutter		
	mit Zubehör		
Einbaulage	beliebig		

Betriebs- und Umweltbedingungen			
Kolben- \varnothing	6	10	16
Betriebsdruck [bar]	2 ... 8		
Umgebungstemperatur [°C]	-20 ... +80		

Kräfte und zulässige Gewichtsbelastung [N]									
Kolben- \varnothing	6			10			16		
Hub	5	10	15	5	10	15	5	10	15
Theoretische Kraft bei 6 bar, Vorlauf	14			42			109		
Federrückstellkraft	1,5	2,1	1,6	4	3,5	3	10	8,8	7,5
Gewichtsbelastung an der Kolbenstange maximal	0,10			0,15			0,20		

Werkstoffe

Funktionsschnitt



Zylinder	
1 Gehäuse	Messing, vernickelt
2 Deckel	Polyacetal
3 Kolbenstange	hochlegierter Stahl
- Werkstoffhinweis	RoHS-konform

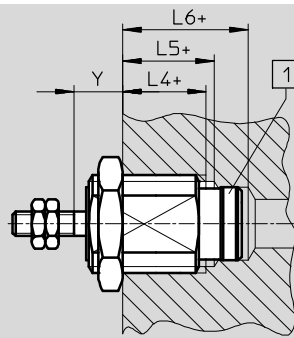
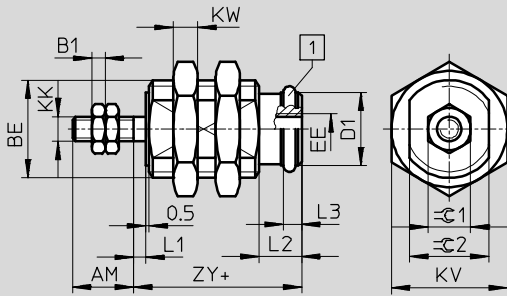
Einschraubzylinder EGZ

Datenblatt

FESTO

Abmessungen

Download CAD-Daten → www.festo.com



1 O-Ring
+ = zuzüglich Hublänge

∅	AM	B1	BE	D1 ∅ H7/f8	EE	KK	KV	KW	L1	L2	L3
[mm]							h13				
6 ¹⁾	7	1,8	M10x1	7,6	M3	M3	13	3,5	1,5	6	2,4
6 ²⁾											
10	10	2,2	M16x1,5	12	M5	M4	19	4	2	7	3
16	12	2,7	M22x1,5	18,5	M5	M5	27	5	2	9	3,5

∅	L4 -Y +1	L5 -Y -1	L6 -Y +1	Y		ZY	∅C1 h13	∅C2 h13
				min.	max. +Hub			
[mm]								
6 ¹⁾	9	11	15,5	6	5	15	5,5	8
6 ²⁾	11	13	17,5	6	7	17		
10	11	13	18,5	7	6	17,5	7	13
16	13	16	21	8	6	20,5	8	19

- 1) 5 mm Hub
2) 10 und 15 mm Hub

Bestellangaben¹⁾

Hub [mm]	Teile-Nr.	Typ	Hub [mm]	Teile-Nr.	Typ
Kolben-∅ 6 mm			Kolben-∅ 10 mm		
5	15033	EGZ-6-5	5	15036	EGZ-10-5
10	15034	EGZ-6-10	10	15037	EGZ-10-10
15	15035	EGZ-6-15	15	15038	EGZ-10-15
Kolben-∅ 16 mm					
5	15039	EGZ-16-5			
10	15040	EGZ-16-10			
15	15041	EGZ-16-15			

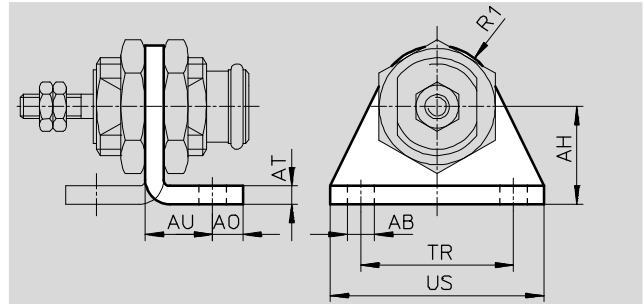
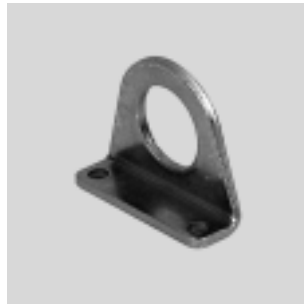
1) Im Lieferumfang sind je 2 Sechskantmuttern für das Zylinder-Außengewinde und das Kolbenstangengewinde enthalten.

Einschraubzylinder EGZ

Zubehör

Fußbefestigung HBN für Kolben-Ø 10, 16 mm

Werkstoff:
Stahl
Kupfer- und PTFE-frei
RoHS konform

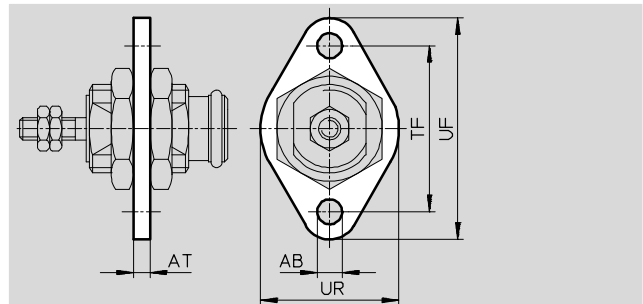


Abmessungen und Bestellangaben													
für Ø	Mindest- hublänge	AB Ø	AH	AO	AT	AU	R1	TR	US	KBK ¹⁾	Gewicht [g]	Teile-Nr.	Typ
10	5	5,5	20	6	4	14	13	32	42	2	40	5125	HBN-12/16X1
16	7	6,6	25	8	5	17	20	40	54	2	90	5127	HBN-20/25X1

1) Korrosionsbeständigkeitsklasse 2 nach Festo Norm 940 070
Bauteile mit mäßiger Korrosionsbeanspruchung. Außenliegende sichtbare Teile mit vorrangig dekorativer Anforderung an die Oberfläche, die im direkten Kontakt zur umgebenden industriellen Atmosphäre bzw. Medien, wie Kühl- und Schmierstoffe stehen.

Flanschbefestigung FBN für Kolben-Ø 10, 16 mm

Werkstoff:
Stahl
Kupfer- und PTFE-frei



Abmessungen und Bestellangaben										
für Ø	Mindest- hublänge	AB Ø	AT	TF	UF	UR	KBK ¹⁾	Gewicht [g]	Teile-Nr.	Typ
10	5	5,5	4	40	53	30	2	26	5130	FBN-12/16
16	7	6,6	5	50	68	40	2	52	5131	FBN-20/25

1) Korrosionsbeständigkeitsklasse 2 nach Festo Norm 940 070
Bauteile mit mäßiger Korrosionsbeanspruchung. Außenliegende sichtbare Teile mit vorrangig dekorativer Anforderung an die Oberfläche, die im direkten Kontakt zur umgebenden industriellen Atmosphäre bzw. Medien, wie Kühl- und Schmierstoffe stehen.

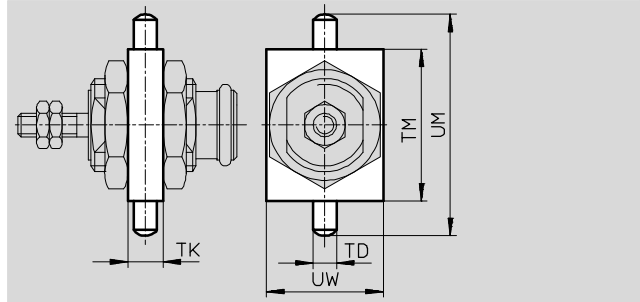
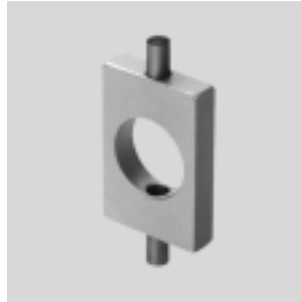
Einschraubzylinder EGZ

Zubehör


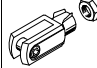
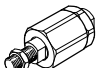
FESTO

Schwenkbefestigung WBN für Kolben-Ø 10, 16 mm

Werkstoff:
Vergütungsstahl
Kupfer- und PTFE-frei
RoHS konform



Abmessungen und Bestellangaben								
für Ø	Mindest- hublänge	TD Ø m6	TK	TM	UM	UW	Gewicht [g]	Teile-Nr. Typ
10	9	6	8	38	58	25	50	8609 WBN-12/16
16	10	6	8	46	66	30	70	8610 WBN-20/25

Bestellangaben – Kolbenstangenaufsätze				Datenblätter → Internet: kolbenstangenaufsatz			
Benennung	für Ø	Teile-Nr.	Typ	Benennung	für Ø	Teile-Nr.	Typ
Gelenkkopf SGS				Gabelkopf SG			
	10	9253	SGS-M4		10	6532	SG-M4
Flexo-Kupplung FK							
	10	6528	FK-M4				
	16	30984	FK-M5				