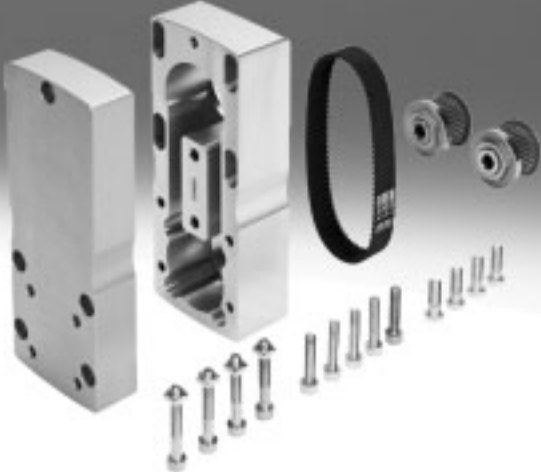








Parallelbausätze EAMM-U



Parallelbausätze EAMM-U

Merkmale

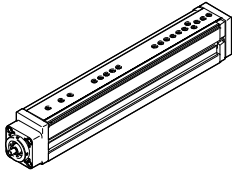
FESTO

Auf einen Blick Parallelbausätze EAMM-U → 8			
	<ul style="list-style-type: none"> • Verbesserte Gehäusesteifigkeit • Flexiblere Motoranbindung möglich • Größere Biegeradien des Zahnriemens für verbesserte Lebensdauer 	<ul style="list-style-type: none"> • Optional mit Schutzart IP65 • Verwendung in Verbindung mit Fremdmotoren auf Anfrage 	
Spannelement EADT → 24			
	Zum Einstellen der Zahnriemenvorspannung bei EAMM-U-110 und EAMM-U-145. Durch Verdrehen des in einer Gehäusebohrung fixierten Spann-	elements wird der in einer Langlochgeometrie verschiebbare Motor von der Achsmechanik weggedrückt. Mit	geringen Drehmomenten am Spannelement können so hohe Vorspannkraften des Zahnriemens erzeugt werden.
Gegenlager EAMG → 24			
	Eine Gegenlagerung EAMG reduziert die Belastung der Achs- bzw. Motorlager, um bei hoher Belastung die Lebensdauer zu ver-	bessern. Für jedes Gegenlager ist zusätzlich eine Spannhülse EAMH-...-P erforderlich.	
Spannhülse EAMH-...-P → 25			
	Bei nachträglichem Einbau des Gegenlagers muss die serienmäßig im Parallelbausatz enthaltene Spannhülse ohne Lagerzapfen	durch die Spannhülse EAMH-...-P mit integriertem Lagerzapfen ausgetauscht werden.	
Spannhülse EAMH-... → 26			
	Spannhülsen zum Adaptieren von Fremdmotoren mit abweichenden Wellendurchmessern an den Parallelbausätzen.		
Dichtung-SET EADS-F... → 27			
	Ersatzteil für gedichteten Parallelbausatz EAMM-U-...-S1, zwischen Motor und Bausatz		
Parallelbausätze EAMM-U → 8			
	<ul style="list-style-type: none"> • Bauraumoptimiertes Kokillenguss-Gehäuse 		
-  Hinweis			
Abhängig von der Kombination zwischen Motor und Antrieb kann die maximale Vorschubkraft des Antriebs unter Umständen nicht	erreicht werden. Bei Verwendung von Parallelbausätzen muss das jeweilige	Leerlaufantriebsmoment des Bausatzes berücksichtigt werden.	Auslegungssoftware PositioningDrives www.festo.com

Parallelbausätze EAMM-U

Lieferübersicht

Zulässige Achs/Motor-Kombinationen mit Mini-Schlitten EGSL



Eigenschaften der Bausätze

- Verbesserte Gehäusesteifigkeit
- Flexiblere Motoranbindung möglich
- Größere Biegeradien des Zahnriemens für verbesserte Lebensdauer
- Der Bausatz ist in alle Richtungen montierbar
- Verwendung in Verbindung mit Fremdmotoren auf Anfrage



Motor/Getriebe ¹⁾	Parallelbausatz	
Typ	Teile-Nr.	Typ
EGSL-45		
mit Servomotor		
EMME-AS-40-...	2153283	EAMM-U-50-D32-40P-78
EMMS-AS-40-...	1201591	EAMM-U-50-D32-40A-78
EMMS-AS-55-...	1210126	EAMM-U-60-D32-55A-91
EMME-AS-60-...	2619586	EAMM-U-70-D32-60P-96
mit Schrittmotor		
EMMS-ST-42-...	1201607	EAMM-U-50-D32-42A-78
EMMS-ST-57-...	1210419	EAMM-U-60-D32-57A-91
mit Motoreinheit		
MTR-DCI-32S-...	1570862	EAMM-U-50-D32-32B-78
MTR-DCI-42S-...	1577393	EAMM-U-60-D32-42B/C-91
mit Getriebe		
EMGA-40-P-... EMGC-40-P-...	1577358	EAMM-U-60-D32-40G-91
EMGA-60-P-...-SAS/ SST ²⁾	2748181	EAMM-U-70-D32-60G-96
EMGA-60-P-...-EAS, EMGC-60-P-... ²⁾	2778393	EAMM-U-70-D32-60H-96
EGSL-55		
mit Servomotor		
EMMS-AS-55-...	1210438	EAMM-U-60-D40-55A-91
EMME-AS-60-...	2617488	EAMM-U-70-D40-60P-96
EMMS-AS-70-...	2786204	EAMM-U-70-D40-70A-96
EMMS-AS-70-...	1212826	EAMM-U-86-D40-70A-102
mit Schrittmotor		
EMMS-ST-57-...	1210442	EAMM-U-60-D40-57A-91
EMMS-ST-87-...	1215802	EAMM-U-86-D40-87A-102
mit Motoreinheit		
MTR-DCI-42S-...	1570950	EAMM-U-60-D40-42B/C-91
MTR-DCI-52S-...	2786802	EAMM-U-70-D40-52B/C-96
MTR-DCI-52S-...	1537046	EAMM-U-86-D40-52B/C-102

Motor/Getriebe ¹⁾	Parallelbausatz	
Typ	Teile-Nr.	Typ
EGSL-55		
mit Getriebe		
EMGA-40-P-... EMGC-40-P-...	1577165	EAMM-U-60-D40-40G-91
EMGA-60-P-...-SAS/ SST ²⁾	2785471	EAMM-U-70-D40-60G-96
EMGA-60-P-...-EAS, EMGC-60-P-... ²⁾	2786101	EAMM-U-70-D40-60H-96
EMGA-60-P-...-SAS/ SST ²⁾	1586445	EAMM-U-86-D40-60G-102
EMGA-60-P-...-EAS, EMGC-60-P-... ²⁾	1586496	EAMM-U-86-D40-60H-102
EGSL-75		
mit Servomotor		
EMMS-AS-70-...	1212477	EAMM-U-86-D60-70A-102
EMME-AS-80-...	2155875	EAMM-U-86-D60-80P-102
mit Schrittmotor		
EMMS-ST-87-...	1215784	EAMM-U-86-D60-87A-102
mit Motoreinheit		
MTR-DCI-52S-...	1537000	EAMM-U-86-D60-52B/C-102
MTR-DCI-62S-...	1536988	EAMM-U-110-D60-62B-120
mit Getriebe		
EMGA-60-P-...-SAS/ SST ²⁾	1586347	EAMM-U-86-D60-60G-102
EMGA-60-P-...-EAS, EMGC-60-P-... ²⁾	1586276	EAMM-U-86-D60-60H-102
EMGA-60-P-...-SAS/ SST ²⁾	1543240	EAMM-U-110-D60-60G-120
EMGA-60-P-...-EAS, EMGC-60-P-... ²⁾	1542264	EAMM-U-110-D60-60H-120
EMGA-80-P-...	1532949	EAMM-U-110-D60-80G-120

1) Das Eingangs-Drehmoment darf das max. zul. übertragbare Drehmoment des Parallelbausatzes nicht überschreiten.

2) Getriebeabtriebswellen-Ø: EMGA-60-P-...-SAS/-SST: 11 mm; EMGA-60-P-...-EAS, EMGC-60-P: 14 mm

Hinweis

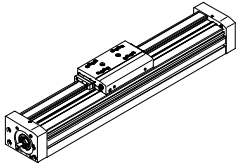
Spannelement EADT zum Einstellen der Zahnriemenvorspannung bei EAMM-U-110 und EAMM-U-145 → 24

Parallelbausätze EAMM-U

Lieferübersicht

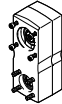
FESTO

Zulässige Achs/Motor-Kombinationen mit Spindelachse EGC-BS



Eigenschaften der Bausätze


- Verbesserte Gehäusesteifigkeit
- Flexiblere Motoranbindung möglich
- Größere Biegeradien des Zahnriemens für verbesserte Lebensdauer
- Der Bausatz ist in alle Richtungen montierbar
- Ein Gegenlager EAMG, zur Abstützung der Achswelle, ist im Lieferumfang enthalten. Weitere Informationen → eamm-u
- Verwendung in Verbindung mit Fremdmotoren auf Anfrage



Motor/Getriebe ¹⁾	Parallelbausatz	
Typ	Teile-Nr.	Typ
EGC-70-...-BS		
mit Servomotor		
EMME-AS-40-...	2155239	EAMM-U-50-S38-40P-78
EMMS-AS-40-...	1217708	EAMM-U-50-S38-40A-78
EMMS-AS-55-...	1218538	EAMM-U-60-S38-55A-91
mit Schrittmotor		
EMMS-ST-42-...	1217945	EAMM-U-50-S38-42A-78
EMMS-ST-57-...	1218568	EAMM-U-60-S38-57A-91
mit Getriebe		
EMGA-40-P-...	2283732	EAMM-U-60-S38-40G-91
EMGC-40-P-...	2283732	EAMM-U-60-S38-40G-91
EGC-80-...-BS		
mit Servomotor		
EMMS-AS-55-...	1219370	EAMM-U-60-S48-55A-91
EMME-AS-60-...	2629253	EAMM-U-70-S48-60P-96
EMMS-AS-70-...	2787320	EAMM-U-70-S48-70A-96
EMMS-AS-70-...	1217689	EAMM-U-86-S48-70A-102
mit Schrittmotor		
EMMS-ST-57-...	1219379	EAMM-U-60-S48-57A-91
EMMS-ST-87-...	1217604	EAMM-U-86-S48-87A-177
mit Getriebe		
EMGA-40-P-...	2283760	EAMM-U-60-S48-40G-91
EMGC-40-P-...	2283760	EAMM-U-60-S48-40G-91
EMGA-60-P-...-SAS/ SST ²⁾	2801627	EAMM-U-70-S48-60G-96
EMGA-60-P-...-EAS, EMGC-60-P-... ²⁾	2801715	EAMM-U-70-S48-60H-96
EMGA-60-P-...-SAS/ SST ²⁾	1587251	EAMM-U-86-S48-60G-102
EMGA-60-P-...-EAS, EMGC-60-P-... ²⁾	1587338	EAMM-U-86-S48-60H-102

Motor/Getriebe ¹⁾	Parallelbausatz	
Typ	Teile-Nr.	Typ
EGC-120-...-BS		
mit Servomotor		
EMMS-AS-70-...	1217543	EAMM-U-86-S62-70A-177
EMME-AS-80-...	2157004	EAMM-U-86-S62-80P-177
EMME-AS-100-...	1217381	EAMM-U-110-S62-100A-207
EMMS-AS-100-...	1217381	EAMM-U-110-S62-100A-207
EMMS-AS-140-...	1219440	EAMM-U-145-S62-140A-288
mit Schrittmotor		
EMMS-ST-87-...	1217373	EAMM-U-86-S62-87A-177
mit Getriebe		
EMGA-60-P-...-SAS/ SST ²⁾	1587411	EAMM-U-86-S62-60G-177
EMGA-60-P-...-EAS, EMGC-60-P-... ²⁾	1587453	EAMM-U-86-S62-60H-177
EGC-185-...-BS		
mit Servomotor		
EMME-AS-100-...	1220656	EAMM-U-110-S95-100A-207
EMMS-AS-100-...	1220656	EAMM-U-110-S95-100A-207
EMMS-AS-140-...	1220582	EAMM-U-145-S95-140A-288
mit Getriebe		
EMGA-80-P-...	1589544	EAMM-U-110-S95-80G-207

- 1) Das Eingangs-Drehmoment darf das max. zul. übertragbare Drehmoment des Parallelbausatzes nicht überschreiten.
- 2) Getriebeabtriebswellen-Ø: EMGA-60-P-...-SAS/-SST: 11 mm; EMGA-60-P-...-EAS, EMGC-60-P: 14 mm

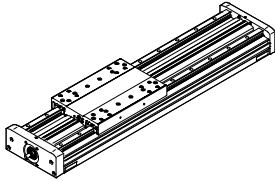
 Hinweis

Spannelement EADT zum Einstellen der Zahnriemenvorspannung bei EAMM-U-110 und EAMM-U-145 → 24

Parallelbausätze EAMM-U

Lieferübersicht

Zulässige Achs/Motor-Kombinationen mit Spindelachse EGC-HD-BS



Eigenschaften der Bausätze

- Verbesserte Gehäusesteifigkeit
- Flexiblere Motoranbindung möglich
- Größere Biegeradien des Zahnriemens für verbesserte Lebensdauer
- Der Bausatz ist in nur nach unten montierbar
- Ein Gegenlager EAMG, zur Abstützung der Achswelle, ist im Lieferumfang enthalten
- Verwendung in Verbindung mit Fremdmotoren auf Anfrage



Motor/Getriebe ¹⁾	Parallelbausatz	
Typ	Teile-Nr.	Typ
EGC-HD-125		
mit Servomotor		
EMME-AS-40-...	2155239	EAMM-U-50-S38-40P-78
EMMS-AS-40-...	1217708	EAMM-U-50-S38-40A-78
EMMS-AS-55-...	1218538	EAMM-U-60-S38-55A-91
mit Schrittmotor		
EMMS-ST-42-...	1217945	EAMM-U-50-S38-42A-78
EMMS-ST-57-...	1218568	EAMM-U-60-S38-57A-91
mit Getriebe		
EMGA-40-P-...	2283732	EAMM-U-60-S38-40G-91
EMGC-40-P-...	2283732	EAMM-U-60-S38-40G-91
EGC-HD-160		
mit Servomotor		
EMMS-AS-55-...	1219370	EAMM-U-60-S48-55A-91
EMME-AS-60-...	2629253	EAMM-U-70-S48-60P-96
EMMS-AS-70-...	2787320	EAMM-U-70-S48-70A-96
EMMS-AS-70-...	1217689	EAMM-U-86-S48-70A-102
mit Schrittmotor		
EMMS-ST-57-...	1219379	EAMM-U-60-S48-57A-91
EMMS-ST-87-...	1217604	EAMM-U-86-S48-87A-177
mit Getriebe		
EMGA-40-P-...	2283760	EAMM-U-60-S48-40G-91
EMGC-40-P-...	2283760	EAMM-U-60-S48-40G-91
EMGA-60-P-...-SAS/SST ²⁾	2801627	EAMM-U-70-S48-60G-96
EMGA-60-P-...-EAS, EMGC-60-P-... ²⁾	2801715	EAMM-U-70-S48-60H-96
EMGA-60-P-...-SAS/SST ²⁾	1587251	EAMM-U-86-S48-60G-102
EMGA-60-P-...-EAS, EMGC-60-P-... ²⁾	1587338	EAMM-U-86-S48-60H-102

Motor/Getriebe ¹⁾	Parallelbausatz	
Typ	Teile-Nr.	Typ
EGC-HD-220		
mit Servomotor		
EMMS-AS-70-...	1217543	EAMM-U-86-S62-70A-177
EMME-AS-80-...	2157004	EAMM-U-86-S62-80P-177
EMME-AS-100-...	1217381	EAMM-U-110-S62-100A-207
EMMS-AS-100-...	1217381	EAMM-U-110-S62-100A-207
EMMS-AS-140-...	1219440	EAMM-U-145-S62-140A-288
mit Schrittmotor		
EMMS-ST-87-...	1217373	EAMM-U-86-S62-87A-177
mit Getriebe		
EMGA-60-P-...-SAS/SST ²⁾	1587411	EAMM-U-86-S62-60G-177
EMGA-60-P-...-EAS, EMGC-60-P-... ²⁾	1587453	EAMM-U-86-S62-60H-177

- 1) Das Eingangs-Drehmoment darf das max. zul. übertragbare Drehmoment des Parallelbausatzes nicht überschreiten.
- 2) Getriebeabtriebswellen-Ø: EMGA-60-P-...-SAS/-SST: 11 mm; EMGA-60-P-...-EAS, EMGC-60-P-...: 14 mm

Hinweis

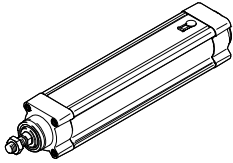
Spannelement EADT zum Einstellen der Zahnriemenvorspannung bei EAMM-U-110 und EAMM-U-145 → 24

Parallelbausätze EAMM-U

Lieferübersicht

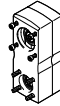
FESTO

Zulässige Achs/Motor-Kombinationen mit Elektrozyylinder ESBF



Eigenschaften der Bausätze

- Verbesserte Gehäusesteifigkeit
- Flexiblere Motoranbindung möglich
- Größere Biegeradien des Zahnriemens für verbesserte Lebensdauer
- Der Bausatz ist in alle Richtungen montierbar
- Verwendung in Verbindung mit Fremdmotoren auf Anfrage



Motor/Getriebe ²⁾	Parallelbausatz	
Typ	Teile-Nr.	Typ
ESBF-32		
mit Servomotor		
EMME-AS-40-...	2153283	EAMM-U-50-D32-40P-78
	2154009	EAMM-U-50-D32-40P-78-S1 ¹⁾
EMMS-AS-40-...	1201591	EAMM-U-50-D32-40A-78
	1202302	EAMM-U-50-D32-40A-78-S1 ¹⁾
EMMS-AS-55-...	1210126	EAMM-U-60-D32-55A-91
	1210450	EAMM-U-60-D32-55A-91-S1 ¹⁾
EMME-AS-60-...	2619586	EAMM-U-70-D32-60P-96
	2619688	EAMM-U-70-D32-60P-96-S1 ¹⁾
EMMS-AS-70-...	2755565	EAMM-U-70-D32-70A-96
	2781711	EAMM-U-70-D32-70A-96-S1 ¹⁾
mit Schrittmotor		
EMMS-ST-42-...	1201607	EAMM-U-50-D32-42A-78
	1202312	EAMM-U-50-D32-42A-78-S1 ¹⁾
EMMS-ST-57-...	1210419	EAMM-U-60-D32-57A-91
	1210453	EAMM-U-60-D32-57A-91-S1 ¹⁾
mit Getriebe		
EMGA-40-P-...	1577358	EAMM-U-60-D32-40G-91
EMGC-40-P-...	1577346	EAMM-U-60-D32-40G-91-S1 ¹⁾
EMGA-60-P-...-EAS, EMGC-60-P-... ³⁾	2778393	EAMM-U-70-D32-60H-96
	2781450	EAMM-U-70-D32-60H-96-S1 ¹⁾
EMGA-60-P-...-SAS /SST ³⁾	2748181	EAMM-U-70-D32-60G-96
	2778302	EAMM-U-70-D32-60G-96-S1 ¹⁾
mit Motoreinheit ⁴⁾		
MTR-DCI-32S-...	1570862	EAMM-U-50-D32-32B-78
MTR-DCI-42S-...	1577393	EAMM-U-60-D32-42B/C-91
MTR-DCI-52S-...	2755890	EAMM-U-70-D32-52B/C-96

Motor/Getriebe ²⁾	Parallelbausatz	
Typ	Teile-Nr.	Typ
ESBF-40		
mit Servomotor		
EMMS-AS-55-...	1210438	EAMM-U-60-D40-55A-91
	1210458	EAMM-U-60-D40-55A-91-S1 ¹⁾
EMME-AS-60-...	2617488	EAMM-U-70-D40-60P-96
	2546123	EAMM-U-70-D40-60P-96-S1 ¹⁾
EMMS-AS-70-... -	2786204	EAMM-U-70-D40-70A-96
	2786316	EAMM-U-70-D40-70A-96-S1 ¹⁾
EMMS-AS-70-...	1212826	EAMM-U-86-D40-70A-102
	1212854	EAMM-U-86-D40-70A-102-S1 ¹⁾
EMME-AS-80-...	2802441	EAMM-U-86-D40-80P-102
	2802656	EAMM-U-86-D40-80P-102-S1 ¹⁾
mit Schrittmotor		
EMMS-ST-57-...	1210442	EAMM-U-60-D40-57A-91
	1210462	EAMM-U-60-D40-57A-91-S1 ¹⁾
EMMS-ST-87-...	1215802	EAMM-U-86-D40-87A-102
	1215814	EAMM-U-86-D40-87A-102-S1 ¹⁾
mit Getriebe		
EMGA-40-P-...	1577165	EAMM-U-60-D40-40G-91
EMGC-40-P-...	1435968	EAMM-U-60-D40-40G-91-S1 ¹⁾
EMGA-60-P-...-EAS, EMGC-60-P-... ³⁾	2786101	EAMM-U-70-D40-60H-96
	2786137	EAMM-U-70-D40-60H-96-S1 ¹⁾
EMGA-60-P-...-SAS /SST ³⁾	2785471	EAMM-U-70-D40-60G-96
	2785542	EAMM-U-70-D40-60G-96-S1 ¹⁾
EMGA-60-P-...-EAS, EMGC-60-P-... ³⁾	1586496	EAMM-U-86-D40-60H-102
	1586372	EAMM-U-86-D40-60H-102-S1 ¹⁾
EMGA-60-P-...-SAS /SST ³⁾	1586445	EAMM-U-86-D40-60G-102
	1586429	EAMM-U-86-D40-60G-102-S1 ¹⁾
mit Motoreinheit ⁴⁾		
MTR-DCI-42S-...	1570950	EAMM-U-60-D40-42B/C-91
MTR-DCI-52S-...	2786802	EAMM-U-70-D40-52B/C-96
MTR-DCI-52S-...	1537046	EAMM-U-86-D40-52B/C-102

1) Mit Schutzart IP65

2) Das Eingangs-Drehmoment darf das max. zul. übertragbare Drehmoment des Parallelbausatzes nicht überschreiten.

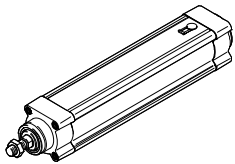
3) Getriebeabtriebswellen-Ø: EMGA-60-P-...-SAS/-SST: 11 mm; EMGA-60-P-...-EAS, EMGC-60-P: 14 mm

4) Nur in Verbindung mit ESBF-LS-...

Parallelbausätze EAMM-U

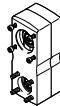
Lieferübersicht

Zulässige Achs/Motor-Kombinationen mit Elektrozyylinder ESBF



Eigenschaften der Bausätze

- Verbesserte Gehäusesteifigkeit
- Flexiblere Motoranbindung möglich
- Größere Biegeradien des Zahnriemens für verbesserte Lebensdauer
- Der Bausatz ist in alle Richtungen montierbar
- Verwendung in Verbindung mit Fremdmotoren auf Anfrage



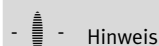
Motor/Getriebe ²⁾	Parallelbausatz	
Typ	Teile-Nr.	Typ
ESBF-50		
mit Servomotor		
EMMS-AS-70-...	2786899	EAMM-U-70-D50-70A-96
	2756078	EAMM-U-70-D50-70A-96-S1 ¹⁾
EMME-AS-80-...	2803053	EAMM-U-86-D50-80P-102
	2803073	EAMM-U-86-D50-80P-102-S1 ¹⁾
EMME-AS-100-...	2799424	EAMM-U-110-D50-100A-120
	2799488	EAMM-U-110-D50-100A-120-S1 ¹⁾
EMMS-AS-100-...	2799424	EAMM-U-110-D50-100A-120
	2799488	EAMM-U-110-D50-100A-120-S1 ¹⁾
mit Schrittmotor		
EMMS-ST-87-...	2802708	EAMM-U-86-D50-87A-102
	2802742	EAMM-U-86-D50-87A-102-S1 ¹⁾
mit Getriebe		
EMGA-60-P-...-EAS, EMGC-60-P-... ³⁾	2803326	EAMM-U-86-D50-60H-102
	2803325	EAMM-U-86-D50-60H-102-S1 ¹⁾
EMGA-60-P-...-SAS /SST ³⁾	2803125	EAMM-U-86-D50-60G-102
	2803197	EAMM-U-86-D50-60G-102-S1 ¹⁾
EMGA-60-P-...-EAS, EMGC-60-P-... ³⁾	2798760	EAMM-U-110-D50-60H-120
	2799150	EAMM-U-110-D50-60H-120-S1 ¹⁾
EMGA-60-P-...-SAS /SST ³⁾	2797368	EAMM-U-110-D50-60G-120
	2798665	EAMM-U-110-D50-60G-120-S1 ¹⁾
EMGA-80-P-...	2799196	EAMM-U-110-D50-80G-120
	2799281	EAMM-U-110-D50-80G-120-S1 ¹⁾
ESBF-63		
mit Servomotor		
EMMS-AS-70-...	1212477	EAMM-U-86-D60-70A-102
	1212835	EAMM-U-86-D60-70A-102-S1 ¹⁾
EMME-AS-80-...	2155875	EAMM-U-86-D60-80P-102
	2156527	EAMM-U-86-D60-80P-102-S1 ¹⁾
EMME-AS-100-...	1202436	EAMM-U-110-D60-100A-120 ¹⁾
	1203112	EAMM-U-110-D60-100A-120-S1 ¹⁾
EMMS-AS-100-...	1202436	EAMM-U-110-D60-100A-120 ¹⁾
	1203112	EAMM-U-110-D60-100A-120-S1 ¹⁾
mit Schrittmotor		
EMMS-ST-87-...	1215784	EAMM-U-86-D60-87A-102
	1215810	EAMM-U-86-D60-87A-102-S1 ¹⁾

Motor/Getriebe ²⁾	Parallelbausatz	
Typ	Teile-Nr.	Typ
ESBF-63		
mit Getriebe		
EMGA-60-P-...-SAS /SST ³⁾	1586347	EAMM-U-86-D60-60G-102
	1437163	EAMM-U-86-D60-60G-102-S1 ¹⁾
EMGA-60-P-...-EAS, EMGC-60-P-... ³⁾	1586276	EAMM-U-86-D60-60H-102
	1530837	EAMM-U-86-D60-60H-102-S1 ¹⁾
EMGA-60-P-...-SAS /SST ³⁾	1543240	EAMM-U-110-D60-60G-120
	1436183	EAMM-U-110-D60-60G-120-S1 ¹⁾
EMGA-60-P-...-EAS, EMGC-60-P-... ³⁾	1542264	EAMM-U-110-D60-60H-120
	1530621	EAMM-U-110-D60-60H-120-S1 ¹⁾
EMGA-80-P-...	1532949	EAMM-U-110-D60-80G-120
	1530875	EAMM-U-110-D60-80G-120-S1 ¹⁾
ESBF-80		
mit Servomotor		
EMME-AS-100-...	1465438	EAMM-U-110-D80-100A-120
	1433650	EAMM-U-110-D80-100A-120-S1 ¹⁾
EMMS-AS-100-...	1465438	EAMM-U-110-D80-100A-120
	1433650	EAMM-U-110-D80-100A-120-S1 ¹⁾
EMMS-AS-140-...	1465530	EAMM-U-145-D80-140A-188
	1433709	EAMM-U-145-D80-140A-188-S1 ¹⁾
mit Getriebe		
EMGA-80-P-...	1589614	EAMM-U-110-D80-80G-120
	1589706	EAMM-U-110-D80-80G-120-S1 ¹⁾
ESBF-100		
mit Servomotor		
EMMS-AS-140-...	1465541	EAMM-U-145-D100-140A-188
	1433852	EAMM-U-145-D100-140A-188-S1 ¹⁾
mit Getriebe		
EMGA-120-P-... -D	2803620	EAMM-U-145-D100-120G-188
	2803622	EAMM-U-145-D100-120G-188-S1 ¹⁾

1) Mit Schutzart IP65

2) Das Eingangs-Drehmoment darf das max. zul. übertragbare Drehmoment des Parallelbausatzes nicht überschreiten.

3) Getriebeabtriebswellen-Ø: EMGA-60-P-...-SAS/-SST: 11 mm; EMGA-60-P-...-EAS, EMGC-60-P: 14 mm

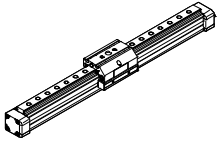


Hinweis
Spannelement EADT zum Einstellen der Zahnriemenvorspannung bei EAMM-U-110 und EAMM-U-145 → 24

Parallelbausätze EAMM-U

Lieferübersicht

Zulässige Achs/Motor-Kombinationen mit Spindelachse DGE-SP



Eigenschaften der Bausätze

- Bauraumoptimiertes Kokillenguss-Gehäuse
- Der Bausatz ist in alle Richtungen montierbar

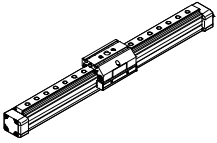


Motor	Parallelbausatz	
Typ	Teile-Nr.	Typ
DGE-25		
mit Servomotor		
EMMS-AS-55-...	543230	EAMM-U-E32-55A
mit Motoreinheit		
MTR-DCI-42S-...-G7	543228	EAMM-U-E32-42B
MTR-DCI-42S-...-G14	543229	EAMM-U-E32-42C
DGE-40		
mit Servomotor		
EMMS-AS-70-...	543234	EAMM-U-E48-70A
mit Motoreinheit		
MTR-DCI-52S-...-G7	543232	EAMM-U-E48-52B
MTR-DCI-52S-...-G14	543233	EAMM-U-E48-52C

Parallelbausätze EAMM-U

Lieferübersicht

Zulässige Achs/Motor-Kombinationen mit Stellachse DMES




Eigenschaften der Bausätze

- Bauraumoptimiertes Kokillenguss-Gehäuse
- Der Bausatz ist in alle Richtungen montierbar



Motor	Parallelbausatz	
Typ	Teile-Nr.	Typ
DMES-18		
mit Servomotor		
EMMS-AS-40-...	543226	EAMM-U-E24-40A
mit Motoreinheit		
MTR-DCI-32S-...	543225	EAMM-U-E24-32B
DMES-25		
mit Servomotor		
EMMS-AS-55-...	543230	EAMM-U-E32-55A
mit Motoreinheit		
MTR-DCI-42S-...-G7	543228	EAMM-U-E32-42B
MTR-DCI-42S-...-G14	543229	EAMM-U-E32-42C
DMES-40		
mit Servomotor		
EMMS-AS-70-...	543234	EAMM-U-E48-70A
mit Motoreinheit		
MTR-DCI-52S-...-G7	543232	EAMM-U-E48-52B
MTR-DCI-52S-...-G14	543233	EAMM-U-E48-52C

 Hinweis

Bei Umgebungstemperaturen unterhalb der Raumtemperatur erhöhen sich bei der DMES-...-GF (Gleitführung) die Reibmomente.

Parallelbausätze EAMM-U

Typenschlüssel

Eigenschaften der Bausätze



- Verbesserte Gehäusesteifigkeit
- Flexiblere Motoranbindung möglich
- Größere Biegeradien des Zahnriemens für verbesserte Lebensdauer
- Optional mit Schutzart IP65
- Verwendung in Verbindung mit Fremdmotoren auf Anfrage

EAMM – U – 50 – D32 – 40A – 78 –

Typ

EAMM	Bausatz
------	---------

Motoranordnung

U	parallel
---	----------

Baugröße

Schnittstelle Achsmechanik

D32	ESBF-32
D40	ESBF-40
D50	ESBF-50
D60	EGSL-75, ESBF-63
D80	ESBF-80
D100	ESBF-100
S38	EGC-70-...-BS, EGC-HD-125-...-BS
S48	EGC-80-...-BS, EGC-HD-160-...-BS
S62	EGC-120-...-BS, EGC-HD-220-...-BS
S95	EGC-185-...-BS

Schnittstelle Motor

40P	Servomotor EMME-AS-40
60P	Servomotor EMME-AS-60
80P	Servomotor EMME-AS-80
40A	Servomotor EMMS-AS-40
55A	Servomotor EMMS-AS-55
70A	Servomotor EMMS-AS-70
100A	Servomotor EMME-AS-100, EMMS-AS-100
140A	Servomotor EMMS-AS-140
42A	Schrittmotor EMMS-ST-42
57A	Schrittmotor EMMS-ST-57
87A	Schrittmotor EMMS-ST-87
32B	Motoreinheit MTR-DCI-32S
42B/C	Motoreinheit MTR-DCI-42S
52B/C	Motoreinheit MTR-DCI-52S
62B/C	Motoreinheit MTR-DCI-62S
40G	Getriebe EMGA-40
60G	Getriebe EMGA-60-P-...-SAS/SST
60H	Getriebe EMGA-60-P-...-EAS, EMGC-60-P
80G	Getriebe EMGA-80
120G	Getriebe EMGA-120

Achsabstand

Sonderausführung

S1	Schutzart IP65
----	----------------

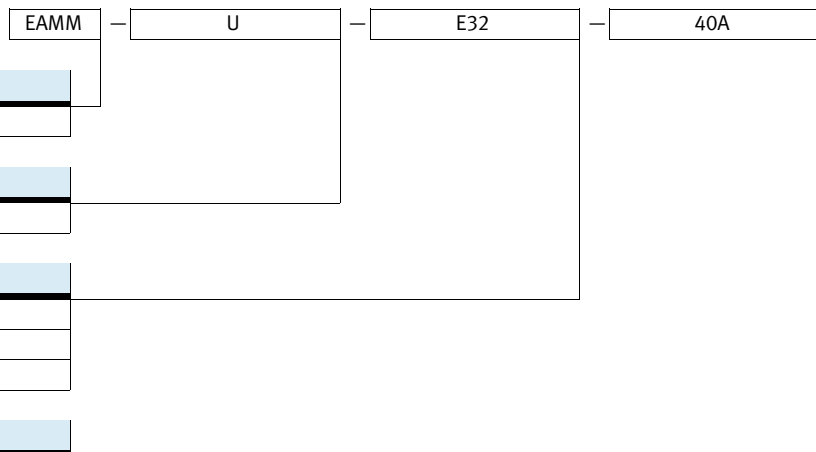
Parallelbausätze EAMM-U

Typenschlüssel

Eigenschaften der Bausätze



- Bauraumoptimiertes Kokillenguss-Gehäuse



Typ	
EAMM	Bausatz

Motoranordnung	
U	parallel

Schnittstelle Achsmechanik	
E24	DMES-18
E32	DGE-25-SP, DMES-25
E48	DGE-40-SP, DMES-40

Schnittstelle Motor	
40A	Servomotor EMMS-AS-40
55A	Servomotor EMMS-AS-55
70A	Servomotor EMMS-AS-70
32B	Motoreinheit MTR-DCI-32S
42B	Motoreinheit MTR-DCI-42S-...-G7
42C	Motoreinheit MTR-DCI-42S-...-G14
52B	Motoreinheit MTR-DCI-52S-...-G7
52C	Motoreinheit MTR-DCI-52S-...-G14

Parallelbausätze EAMM-U

Datenblatt

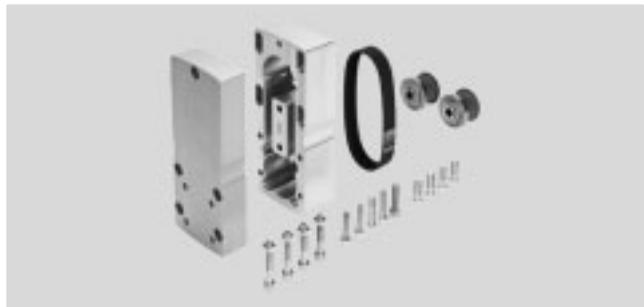


Eigenschaften:

- Verbesserte Gehäusesteifigkeit
- Flexiblere Motoranbindung
- Größere Biegeradien des Zahnriemens für verbesserte Lebensdauer
- Optional mit Schutzart IP65
- Verwendung in Verbindung mit Fremdmotoren auf Anfrage

Werkstoff:

Gehäuse: Alu-Knetlegierung
 Spannhülse, Zahnriemenscheibe: Stahl, korrosionsbeständig
 Zahnriemen: Polychloroprene
 Schrauben: Stahl, verzinkt



Allgemeine Technische Daten													
Typ	für Achse	Übertragbares Drehmoment [Nm]	Massenträgheitsmoment [kgmm ²]	Max. Drehzahl [1/min]	Leerlaufantriebsmoment [Nm]	Gewicht [g]	Schutzart ¹⁾	→ Seite					
EAMM-U-50-D32-32B-78	ESBF, EGSL	1	12,1	6000	0,01	608	IP40	16					
EAMM-U-50-D32-40A-78	ESBF, EGSL					600	IP40						
EAMM-U-50-D32-40A-78-S1	ESBF					620	IP65						
EAMM-U-50-D32-40P-78	ESBF, EGSL					596	IP40						
EAMM-U-50-D32-40P-78-S1	ESBF					610	IP65						
EAMM-U-50-D32-42A-78	ESBF, EGSL					610	IP40						
EAMM-U-50-D32-42A-78-S1	ESBF					630	IP65						
EAMM-U-50-S38-40A-78	EGC-BS,					580	IP40		19				
EAMM-U-50-S38-40P-78	EGC-HD-BS					577	IP40						
EAMM-U-50-S38-42A-78						590	IP40						
EAMM-U-60-D32-40G-91	ESBF, EGSL	3	26,7	6000	0,07	1100	IP40	16					
EAMM-U-60-D32-40G-91-S1	ESBF					1140	IP65						
EAMM-U-60-D32-42B/C-91	ESBF, EGSL					1100	IP40						
EAMM-U-60-D32-42B/C-91-S1	ESBF					1140	IP65						
EAMM-U-60-D32-55A-91	ESBF, EGSL					1050	IP40						
EAMM-U-60-D32-55A-91-S1	ESBF					1100	IP65						
EAMM-U-60-D32-57A-91	ESBF, EGSL					1160	IP40						
EAMM-U-60-D32-57A-91-S1	ESBF					1190	IP65						
EAMM-U-60-D40-40G-91	ESBF, EGSL					1080	IP40						
EAMM-U-60-D40-40G-91-S1	ESBF					1130	IP65						
EAMM-U-60-D40-42B/C-91	ESBF, EGSL					1080	IP40						
EAMM-U-60-D40-42B/C-91-S1	ESBF					1130	IP65						
EAMM-U-60-D40-55A-91	ESBF, EGSL					1040	IP40						
EAMM-U-60-D40-55A-91-S1	ESBF					1080	IP65						
EAMM-U-60-D40-57A-91	ESBF, EGSL					1140	IP40						
EAMM-U-60-D40-57A-91-S1	ESBF					1170	IP65						
EAMM-U-60-S38-40G-91	EGC-BS,					1040	IP40		19				
EAMM-U-60-S38-55A-91	EGC-HD-BS					990	IP40						
EAMM-U-60-S38-57A-91						1090	IP40						
EAMM-U-60-S48-40G-91						1110	IP40						
EAMM-U-60-S48-55A-91						1060	IP40						
EAMM-U-60-S48-57A-91						1160	IP40						
EAMM-U-70-D32-52B/C-96	ESBF, EGSL					7	118			5000	0,18	1800	IP40
EAMM-U-70-D32-52B/C-96-S1	ESBF								1820			IP65	
EAMM-U-70-D32-60G-96	ESBF, EGSL								1760			IP40	
EAMM-U-70-D32-60G-96-S1	ESBF								1790			IP65	
EAMM-U-70-D32-60H-96	ESBF, EGSL								1750			IP40	
EAMM-U-70-D32-60H-96-S1	ESBF								1780			IP65	
EAMM-U-70-D32-60P-96	ESBF, EGSL	1750	IP40										
EAMM-U-70-D32-60P-96-S1	ESBF	1770	IP65										

1) Nur in Verbindung mit angebautelem Motor und Achse.

Parallelbausätze EAMM-U

Datenblatt

Allgemeine Technische Daten													
Typ	für Achse	Übertragbares Drehmoment [Nm]	Massenträgheitsmoment [kgmm ²]	Max. Drehzahl [1/min]	Leerlaufantriebsmoment [Nm]	Gewicht [g]	Schutzart ¹⁾	→ Seite					
EAMM-U-70-D32-70A-96	ESBF, EGSL	7	118	5000	0,18	1720	IP40	16					
EAMM-U-70-D32-70A-96-S1	ESBF					1750	IP65						
EAMM-U-70-D40-52B/C-96	ESBF, EGSL					1780	IP40						
EAMM-U-70-D40-52B/C-96-S1	ESBF					1800	IP65						
EAMM-U-70-D40-60G-96	ESBF, EGSL					1740	IP40						
EAMM-U-70-D40-60G-96-S1	ESBF					1770	IP65						
EAMM-U-70-D40-60H-96	ESBF, EGSL					1730	IP40						
EAMM-U-70-D40-60H-96-S1	ESBF					1760	IP65						
EAMM-U-70-D40-60P-96	ESBF, EGSL					1730	IP40						
EAMM-U-70-D40-60P-96-S1	ESBF					1750	IP65						
EAMM-U-70-D40-70A-96	ESBF, EGSL					1700	IP40						
EAMM-U-70-D40-70A-96-S1	ESBF					1730	IP65						
EAMM-U-70-S48-60G-96	EGC-BS,					1780	IP40						
EAMM-U-70-S48-60H-96	EGC-HD-BS					1780	IP40						
EAMM-U-70-S48-60P-96						1790	IP40						
EAMM-U-70-S48-70A-96						1750	IP40						
EAMM-U-86-D40-52B/C-102	ESBF, EGSL	9,5	175	5000	0,25	2520	IP40	17					
EAMM-U-86-D40-52B/C-102-S1	ESBF					2540	IP65						
EAMM-U-86-D40-60G-102	ESBF, EGSL					2480	IP40						
EAMM-U-86-D40-60G-102-S1	ESBF					2500	IP65						
EAMM-U-86-D40-60H-102	ESBF, EGSL					2470	IP40						
EAMM-U-86-D40-60H-102-S1	ESBF					2490	IP65						
EAMM-U-86-D40-70A-102	ESBF, EGSL					2450	IP40						
EAMM-U-86-D40-70A-102-S1	ESBF					2460	IP65						
EAMM-U-86-D40-80P-102	ESBF, EGSL					2300	IP40						
EAMM-U-86-D40-80P-102-S1	ESBF					2320	IP65						
EAMM-U-86-D40-87A-102	ESBF, EGSL					2510	IP40						
EAMM-U-86-D40-87A-102-S1	ESBF					2530	IP65						
EAMM-U-86-D50-80P-102	ESBF					2330	IP40						
EAMM-U-86-D50-80P-102-S1						2350	IP65						
EAMM-U-86-D50-87A-102		2550	IP40										
EAMM-U-86-D50-87A-102-S1		2560	IP65										
EAMM-U-86-D50-60H-102		2500	IP40										
EAMM-U-86-D50-60H-102-S1		2520	IP65										
EAMM-U-86-D50-60G-102		2510	IP40										
EAMM-U-86-D50-60G-102-S1		2530	IP65										
EAMM-U-86-D60-52B/C-102	ESBF, EGSL	9,5	175	5000	0,25	2520	IP40	17					
EAMM-U-86-D60-52B/C-102-S1	ESBF					2540	IP65						
EAMM-U-86-D60-60G-102	ESBF, EGSL					2480	IP40						
EAMM-U-86-D60-60G-102-S1	ESBF					2500	IP65						
EAMM-U-86-D60-60H-102	ESBF, EGSL					2470	IP40						
EAMM-U-86-D60-60H-102-S1	ESBF					2490	IP65						
EAMM-U-86-D60-70A-102	ESBF, EGSL					2440	IP40						
EAMM-U-86-D60-70A-102-S1	ESBF					2460	IP65						
EAMM-U-86-D60-80P-102	ESBF, EGSL					2300	IP40						
EAMM-U-86-D60-80P-102-S1	ESBF					2320	IP65						
EAMM-U-86-D60-87A-102	ESBF, EGSL					2510	IP40						
EAMM-U-86-D60-87A-102-S1	ESBF					2520	IP65						
EAMM-U-86-S48-60G-102	EGC-BS,					9,5	175		5000	0,25	2480	IP40	19
EAMM-U-86-S48-60H-102	EGC-HD-BS										2470	IP40	
EAMM-U-86-S48-70A-102		2440	IP40										
EAMM-U-86-S48-87A-177		3270	IP40										

1) Nur in Verbindung mit angebaurem Motor und angebaurem Achse

Parallelbausätze EAMM-U

Datenblatt

FESTO

Allgemeine Technische Daten														
Typ	für Achse	Übertragbares Drehmoment [Nm]	Massenträgheitsmoment [kgmm ²]	Max. Drehzahl [1/min]	Leerlaufantriebsmoment [Nm]	Gewicht [g]	Schutzart ¹⁾	→ Seite						
EAMM-U-86-S62-60G-177	EGC-BS, EGC-HD-BS	9,5	175	5000	0,25	3300	IP40	19						
EAMM-U-86-S62-60H-177						3290	IP40							
EAMM-U-86-S62-70A-177						3270	IP40							
EAMM-U-86-S62-80P-177						3130	IP40							
EAMM-U-86-S62-87A-177						3330	IP40							
EAMM-U-110-D50-100A-120	ESBF	25	799	5000	0,3	4990	IP40	20						
EAMM-U-110-D50-100A-120-S1						5050	IP65							
EAMM-U-110-D50-60H-120						5280	IP40							
EAMM-U-110-D50-60H-120-S1						5310	IP65							
EAMM-U-110-D50-60G-120						5290	IP40							
EAMM-U-110-D50-60G-120-S1						5320	IP65							
EAMM-U-110-D50-80G-120						5160	IP40							
EAMM-U-110-D50-80G-120-S1						5220	IP65							
EAMM-U-110-D60-60G-120	ESBF, EGSL	25	799	5000	0,3	5250	IP40	16, 20						
EAMM-U-110-D60-60G-120-S1						5080	IP65							
EAMM-U-110-D60-60H-120						5240	IP40							
EAMM-U-110-D60-60H-120-S1						5270	IP65							
EAMM-U-110-D60-62B-120						5230	IP40							
EAMM-U-110-D60-62B-120-S1						5270	IP65							
EAMM-U-110-D60-80G-120						5120	IP40							
EAMM-U-110-D60-80G-120-S1						5180	IP65							
EAMM-U-110-D60-100A-120						4950	IP40							
EAMM-U-110-D60-100A-120-S1						5020	IP65							
EAMM-U-110-D80-80G-120						ESBF	25		799	5000	0,3	5240	IP40	20
EAMM-U-110-D80-80G-120-S1												5310	IP65	
EAMM-U-110-D80-100A-120												5070	IP40	
EAMM-U-110-D80-100A-120-S1												5140	IP65	
EAMM-U-110-S62-100A-207						EGC-BS, EGC-HD-BS	25		799	5000	0,3	6900	IP40	19
EAMM-U-110-S95-100A-207	6810	IP40												
EAMM-U-110-S95-80G-207	6940	IP40												
EAMM-U-145-D80-140A-188	ESBF	50	2270	4000	2,0	11900	IP40	20						
EAMM-U-145-D80-140A-188-S1						12100	IP65							
EAMM-U-145-D100-120G-188						12000	IP40							
EAMM-U-145-D100-120G-188-S1						12100	IP65							
EAMM-U-145-D100-140A-188						11800	IP40							
EAMM-U-145-D100-140A-188-S1						11900	IP65							
EAMM-U-145-S62-140A-288	EGC-BS, EGC-HD-BS	25	799	5000	0,3	15030	IP40	19						
EAMM-U-145-S95-140A-288						EGC-BS	14850		IP40					

1) Nur in Verbindung mit angebautem Motor und angebaute Achse

Betriebs- und Umweltbedingungen		
Umgebungstemperatur	[°C]	-10 ... +60
Lagertemperatur	[°C]	-25 ... +60
Relative Luftfeuchtigkeit	[%]	0 ... 95
Korrosionsbeständigkeit KBK ²⁾		2
Werkstoff-Hinweis		RoHS-konform

2) Korrosionsbeständigkeitsklasse KBK 2 nach Festo Norm FN 940070
Mäßige Korrosionsbeanspruchung. Innenraumanwendung bei der Kondensation auftreten darf. Außenliegende sichtbare Teile mit vorrangig dekorativer Anforderung an die Oberfläche, die in direktem Kontakt zur umgebenden industriellen Atmosphäre stehen.

Parallelbausätze EAMM-U

Datenblatt

Eigenschaften:

- Bauraumoptimiertes Kokillenguss-Gehäuse

Werkstoff:

Gehäuse: Alu-Kokillenguss
 Klemmkörper, Spannhülse, Zahnriemenscheibe: Stahl, korrosionsbeständig
 Zahnriemen: Polychloroprene
 Schrauben: Stahl, verzinkt



Allgemeine Technische Daten								
Typ	für Achse	Übertragbares Drehmoment [Nm]	Massenträgheitsmoment [kgmm ²]	Max. Drehzahl [1/min]	Leerlaufantriebsmoment [Nm]	Gewicht [g]	Schutzart ¹⁾	→ Seite
EAMM-U-E24-32B	DMES	1	3,02	3000	0,05	240	IP40	23
EAMM-U-E24-40A	DMES	1	3,02	3000	0,05	240	IP40	
EAMM-U-E32-42B	DGE-SP, DMES	3	10,2	3000	0,1	660	IP40	
EAMM-U-E32-42C	DGE-SP, DMES	3	10,2	3000	0,1	690	IP40	
EAMM-U-E32-55A	DGE-SP, DMES	3	10,2	3000	0,1	540	IP40	
EAMM-U-E48-52B	DGE-SP, DMES	5,5	71,1	3000	0,3	1700	IP40	
EAMM-U-E48-52C	DGE-SP, DMES	5,5	71,1	3000	0,3	1800	IP40	
EAMM-U-E48-70A	DGE-SP, DMES	5,5	71,1	3000	0,3	1300	IP40	

1) Nur in Verbindung mit angebautem Motor und Achse.

Betriebs- und Umweltbedingungen		
Umgebungstemperatur	[°C]	0 ... +50
Lagertemperatur	[°C]	-25 ... +60
Relative Luftfeuchtigkeit	[%]	0 ... 95
Korrosionsbeständigkeit KBK ²⁾		1
Werkstoff-Hinweis		LABS-haltige Stoffe enthalten
		RoHS-konform

2) Korrosionsbeständigkeitsklasse KBK 1 nach Festo Norm FN 940070
 Niedrige Korrosionsbeanspruchung. Trockene Innenraumanwendung bzw. Transport- und Lagerschutz. Gilt auch für Teile hinter Abdeckungen, im nicht sichtbaren Innenbereich, oder Teile die im Anwendungsfall abgedeckt sind (z. B. Antriebszapfen).

Parallelbausätze EAMM-U

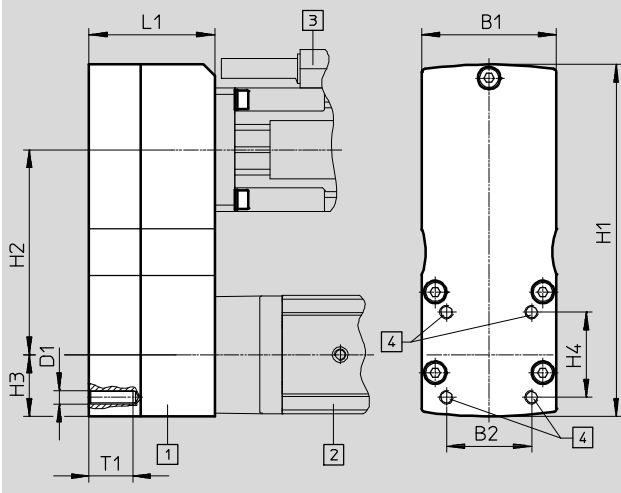
Datenblatt

FESTO

Abmessungen und Bestellangaben

Download CAD-Daten → www.festo.com

EGSL-...



Prinzipbild:

- 1 Parallelbausatz
- 2 Mini-Schlitten
- 3 Motor
- 4 Schnittstelle zur Befestigung von Zubehörteilen

Typ	B1	B2	D1	H1	H2 ±1	H3	H4	L1	T1 +0,2	Teile-Nr.	Typ																															
EAMM-U-50-D32-32B-78	50	32,5	M6	128,8	78	22,8	32,5	45	15	1570862	EAMM-U-50-D32-32B-78																															
EAMM-U-50-D32-40A-78										1201591	EAMM-U-50-D32-40A-78																															
EAMM-U-50-D32-40A-78-S1										1202302	EAMM-U-50-D32-40A-78-S1																															
EAMM-U-50-D32-40P-78										2153283	EAMM-U-50-D32-40P-78																															
EAMM-U-50-D32-40P-78-S1										2154009	EAMM-U-50-D32-40P-78-S1																															
EAMM-U-50-D32-42A-78										1201607	EAMM-U-50-D32-42A-78																															
EAMM-U-50-D32-42A-78-S1										1202312	EAMM-U-50-D32-42A-78-S1																															
EAMM-U-60-D32-40G-91	60	32,5	M6	157	91,5	27,5	32,5	56	15	1577358	EAMM-U-60-D32-40G-91																															
EAMM-U-60-D32-40G-91-S1										1577346	EAMM-U-60-D32-40G-91-S1																															
EAMM-U-60-D32-42B/C-91										1577393	EAMM-U-60-D32-42B/C-91																															
EAMM-U-60-D32-42B/C-91-S1										1577380	EAMM-U-60-D32-42B/C-91-S1																															
EAMM-U-60-D32-55A-91										1210126	EAMM-U-60-D32-55A-91																															
EAMM-U-60-D32-55A-91-S1										1210450	EAMM-U-60-D32-55A-91-S1																															
EAMM-U-60-D32-57A-91		38					M6			157	91,5	27,5	32,5	56	15	1210419	EAMM-U-60-D32-57A-91																									
EAMM-U-60-D32-57A-91-S1																1210453	EAMM-U-60-D32-57A-91-S1																									
EAMM-U-60-D40-40G-91																38	M6	157	91,5	27,5	32,5	56	15	1577165	EAMM-U-60-D40-40G-91																	
EAMM-U-60-D40-40G-91-S1																								1435968	EAMM-U-60-D40-40G-91-S1																	
EAMM-U-60-D40-42B/C-91																								38	M6	157	91,5	27,5	32,5	56	15	1570950	EAMM-U-60-D40-42B/C-91									
EAMM-U-60-D40-42B/C-91-S1																																1430735	EAMM-U-60-D40-42B/C-91-S1									
EAMM-U-60-D40-55A-91	38	M6	157	91,5	27,5	32,5	56	15	1210438				EAMM-U-60-D40-55A-91																													
EAMM-U-60-D40-55A-91-S1									1210458				EAMM-U-60-D40-55A-91-S1																													
EAMM-U-60-D40-57A-91									38				M6			157	91,5				27,5											32,5	56	15	1210442	EAMM-U-60-D40-57A-91						
EAMM-U-60-D40-57A-91-S1																																			1210462	EAMM-U-60-D40-57A-91-S1						
EAMM-U-70-D32-52B/C-96																								70	32,5				M6						173,5	96	34,5	32,5	64,5	15	2755890	EAMM-U-70-D32-52B/C-96
EAMM-U-70-D32-52B/C-96-S1																																									2781778	EAMM-U-70-D32-52B/C-96-S1
EAMM-U-70-D32-60G-96	2748181	EAMM-U-70-D32-60G-96																																								
EAMM-U-70-D32-60G-96-S1	2778302	EAMM-U-70-D32-60G-96-S1																																								
EAMM-U-70-D32-60H-96	2778393	EAMM-U-70-D32-60H-96																																								
EAMM-U-70-D32-60H-96-S1	2781450	EAMM-U-70-D32-60H-96-S1																																								
EAMM-U-70-D32-60P-96	2619586	EAMM-U-70-D32-60P-96																																								
EAMM-U-70-D32-60P-96-S1	2619688	EAMM-U-70-D32-60P-96-S1																																								

Parallelbausätze EAMM-U

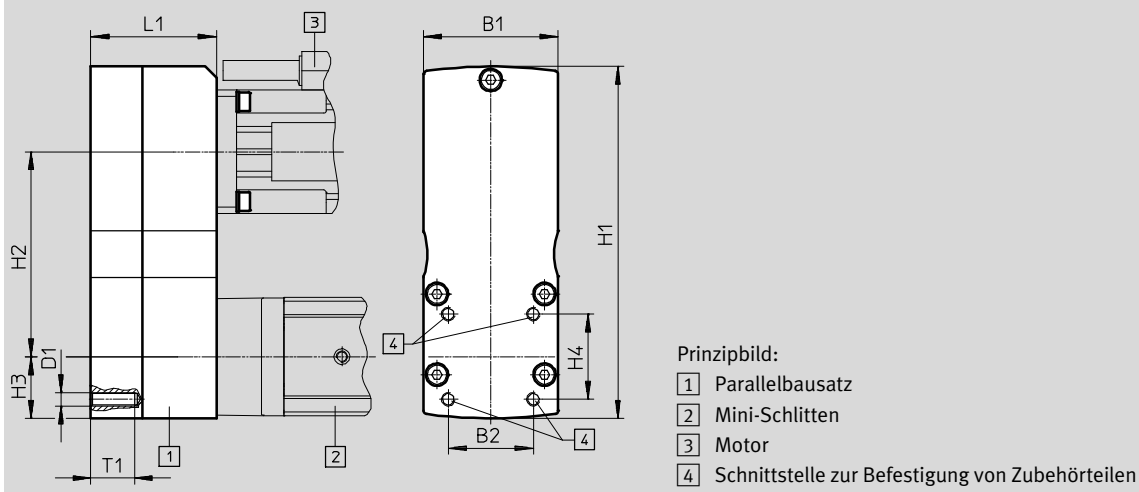
Datenblatt

FESTO

Abmessungen und Bestellangaben

Download CAD-Daten → www.festo.com

EGSL-...



Typ	B1	B2	D1	H1	H2 ±1	H3	H4	L1	T1 +0,2	Teile-Nr.	Typ									
EAMM-U-70-D32-70A-96	70	32,5	M6	173,5	96	34,5	32,5	64,5	15	2755565	EAMM-U-70-D32-70A-96									
EAMM-U-70-D32-70A-96-S1										2781711	EAMM-U-70-D32-70A-96-S1									
EAMM-U-70-D40-52B/C-96	70	38	M6	173,5	96	34,5	38	64,5	15	2786802	EAMM-U-70-D40-52B/C-96									
EAMM-U-70-D40-52B/C-96-S1										2786845	EAMM-U-70-D40-52B/C-96-S1									
EAMM-U-70-D40-60G-96										2785471	EAMM-U-70-D40-60G-96									
EAMM-U-70-D40-60G-96-S1										2785542	EAMM-U-70-D40-60G-96-S1									
EAMM-U-70-D40-60H-96										2786101	EAMM-U-70-D40-60H-96									
EAMM-U-70-D40-60H-96-S1										2786137	EAMM-U-70-D40-60H-96-S1									
EAMM-U-70-D40-60P-96										2617488	EAMM-U-70-D40-60P-96									
EAMM-U-70-D40-60P-96-S1										2546123	EAMM-U-70-D40-60P-96-S1									
EAMM-U-70-D40-70A-96										2786204	EAMM-U-70-D40-70A-96									
EAMM-U-70-D40-70A-96-S1										2786316	EAMM-U-70-D40-70A-96-S1									
EAMM-U-86-D40-52B/C-102										86	38	M6	188,5	102,5	38	38	69	16	1537046	EAMM-U-86-D40-52B/C-102
EAMM-U-86-D40-52B/C-102-S1																			1537011	EAMM-U-86-D40-52B/C-102-S1
EAMM-U-86-D40-60G-102	1586445	EAMM-U-86-D40-60G-102																		
EAMM-U-86-D40-60G-102-S1	1586429	EAMM-U-86-D40-60G-102-S1																		
EAMM-U-86-D40-60H-102	1586496	EAMM-U-86-D40-60H-102																		
EAMM-U-86-D40-60H-102-S1	1586372	EAMM-U-86-D40-60H-102-S1																		
EAMM-U-86-D40-70A-102	1212826	EAMM-U-86-D40-70A-102																		
EAMM-U-86-D40-70A-102-S1	1212854	EAMM-U-86-D40-70A-102-S1																		
EAMM-U-86-D40-80P-102	2802441	EAMM-U-86-D40-80P-102																		
EAMM-U-86-D40-80P-102-S1	2802656	EAMM-U-86-D40-80P-102-S1																		
EAMM-U-86-D40-87A-102	1215802	EAMM-U-86-D40-87A-102																		
EAMM-U-86-D40-87A-102-S1	1215814	EAMM-U-86-D40-87A-102-S1																		

Parallelbausätze EAMM-U

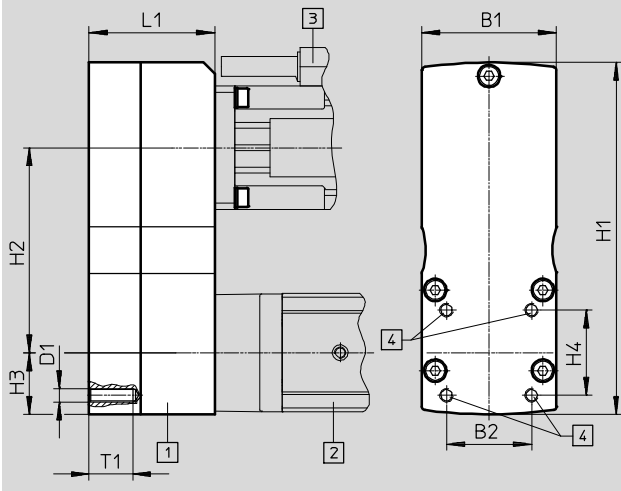
Datenblatt

FESTO

Abmessungen und Bestellangaben

Download CAD-Daten → www.festo.com

EGSL-...



Prinzipbild:

- 1 Parallelbausatz
- 2 Mini-Schlitten
- 3 Motor
- 4 Schnittstelle zur Befestigung von Zubehörteilen

Typ	B1	B2	D1	H1	H2 ±1	H3	H4	L1	T1 +0,2	Teile-Nr.	Typ
EAMM-U-86-D60-52B/C-102	86	56,5	M8	188,5	102,5	38	56,5	71	16	1537000	EAMM-U-86-D60-52B/C-102
EAMM-U-86-D60-52B/C-102-S1										1431381	EAMM-U-86-D60-52B/C-102-S1
EAMM-U-86-D60-60G-102										1586347	EAMM-U-86-D60-60G-102
EAMM-U-86-D60-60G-102-S1										1437163	EAMM-U-86-D60-60G-102-S1
EAMM-U-86-D60-60H-102										1586276	EAMM-U-86-D60-60H-102
EAMM-U-86-D60-60H-102-S1										1530837	EAMM-U-86-D60-60H-102-S1
EAMM-U-86-D60-70A-102										1212477	EAMM-U-86-D60-70A-102
EAMM-U-86-D60-70A-102-S1										1212835	EAMM-U-86-D60-70A-102-S1
EAMM-U-86-D60-80P-102										2155875	EAMM-U-86-D60-80P-102
EAMM-U-86-D60-80P-102-S1										2156527	EAMM-U-86-D60-80P-102-S1
EAMM-U-86-D60-87A-102										1215784	EAMM-U-86-D60-87A-102
EAMM-U-86-D60-87A-102-S1										1215810	EAMM-U-86-D60-87A-102-S1
EAMM-U-110-D60-60G-120										110	56,5
EAMM-U-110-D60-60G-120-S1	1436183	EAMM-U-110-D60-60G-120-S1									
EAMM-U-110-D60-60H-120	1542264	EAMM-U-110-D60-60H-120									
EAMM-U-110-D60-60H-120-S1	1530621	EAMM-U-110-D60-60H-120-S1									
EAMM-U-110-D60-62B-120	1536988	EAMM-U-110-D60-62B-120									
EAMM-U-110-D60-62B-120-S1	1431443	EAMM-U-110-D60-62B-120-S1									
EAMM-U-110-D60-80G-120	1532949	EAMM-U-110-D60-80G-120									
EAMM-U-110-D60-80G-120-S1	1530875	EAMM-U-110-D60-80G-120-S1									
EAMM-U-110-D60-100A-120	1202436	EAMM-U-110-D60-100A-120									
EAMM-U-110-D60-100A-120-S1	1203112	EAMM-U-110-D60-100A-120-S1									

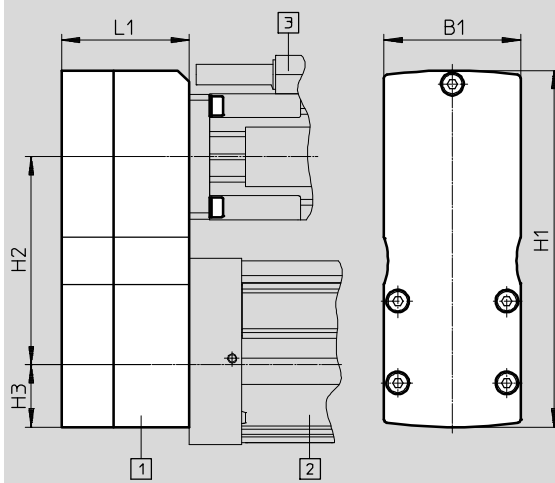
Parallelbausätze EAMM-U

Datenblatt

Abmessungen und Bestellangaben

Download CAD-Daten → www.festo.com

EGC-...-BS/EGC-HD-...-BS



Prinzipbild:

- 1 Parallelbausatz
- 2 Spindelachse
- 3 Motor

Typ	B1	H1	H2 ±1	H3	L1	Teile-Nr.	Typ	
EAMM-U-50-S38-40A-78	50	131	78	25	43	1217708	EAMM-U-50-S38-40A-78	
2155239						EAMM-U-50-S38-40P-78		
1217945						EAMM-U-50-S38-42A-78		
EAMM-U-60-S38-40G-91	60	157	91,5	27,5	53	2283732	EAMM-U-60-S38-40G-91	
1218538						EAMM-U-60-S38-55A-91		
1218568						EAMM-U-60-S38-57A-91		
EAMM-U-60-S48-40G-91	60	161,5	91,5	32	54	2283760	EAMM-U-60-S48-40G-91	
1219370						EAMM-U-60-S48-55A-91		
1219379						EAMM-U-60-S48-57A-91		
EAMM-U-70-S48-60G-96	70	173,5	96	34,5	64,5	2801627	EAMM-U-70-S48-60G-96	
2801715						EAMM-U-70-S48-60H-96		
2629253						EAMM-U-70-S48-60P-96		
2787320						EAMM-U-70-S48-70A-96		
EAMM-U-86-S48-60G-102	86	188,5	102,5	38	67	1587251	EAMM-U-60-S48-60G-102	
1587338						EAMM-U-60-S48-60H-102		
1217689						EAMM-U-86-S48-70A-102		
EAMM-U-86-S48-87A-177	86	268,5	177,5	43	67	1217604	EAMM-U-86-S48-87A-177	
EAMM-U-86-S62-60G-177						69	1587411	EAMM-U-86-S62-60G-177
EAMM-U-86-S62-60H-177							1587453	EAMM-U-86-S62-60H-177
EAMM-U-86-S62-70A-177					1217543		EAMM-U-86-S62-70A-177	
EAMM-U-86-S62-80P-177					2157004		EAMM-U-86-S62-80P-177	
EAMM-U-86-S62-87A-177					1217373	EAMM-U-86-S62-87A-177		
EAMM-U-110-S62-100A-207					110	322,5	207,5	55
EAMM-U-110-S95-80G-207	1589544	EAMM-U-110-S95-80G-207						
EAMM-U-110-S95-100A-207	1220656	EAMM-U-110-S95-100A-207						
EAMM-U-145-S62-140A-288	145	448	288	70	99,5	1219440	EAMM-U-145-S62-140A-288	
EAMM-U-145-S95-140A-288						1220582	EAMM-U-145-S95-140A-288	

Parallelbausätze EAMM-U

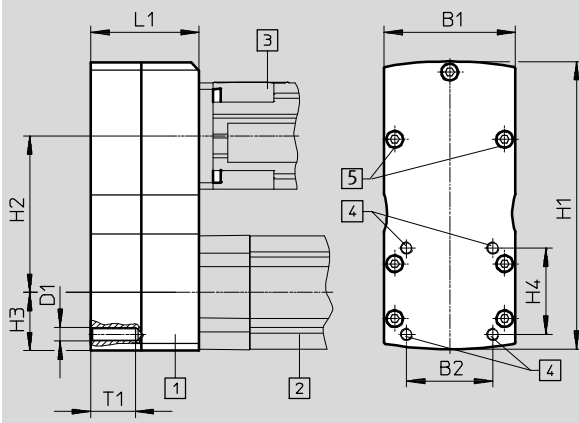
Datenblatt

FESTO

Abmessungen und Bestellangaben

Download CAD-Daten → www.festo.com

ESBF-BS-...



Prinzipbild:

- 1 Parallelbausatz
- 2 Elektrozyylinder
- 3 Motor
- 4 Schnittstelle zur Befestigung von Zubehörteilen
- 5 Nur bei EAMM-U-...-S1 (mit Schutzart IP65)

Typ	B1	B2	D1	H1	H2 ±1	H3	H4	L1	T1	Teile-Nr.	Typ									
EAMM-U-50-D32-40A-78	50	32,5	M6	128,8	78	22,8	32,5	45	15	1201591	EAMM-U-50-D32-40A-78									
EAMM-U-50-D32-40A-78-S1										1202302	EAMM-U-50-D32-40A-78-S1									
EAMM-U-50-D32-40P-78										2153283	EAMM-U-50-D32-40P-78									
EAMM-U-50-D32-40P-78-S1										2154009	EAMM-U-50-D32-40P-78-S1									
EAMM-U-50-D32-42A-78										1201607	EAMM-U-50-D32-42A-78									
EAMM-U-50-D32-42A-78-S1										1202312	EAMM-U-50-D32-42A-78-S1									
EAMM-U-60-D32-40G-91	60	32,5	M6	157	91,5	27,5	32,5	56	15	1577358	EAMM-U-60-D32-40G-91									
EAMM-U-60-D32-40G-91-S1										1577346	EAMM-U-60-D32-40G-91-S1									
EAMM-U-60-D32-55A-91										1210126	EAMM-U-60-D32-55A-91									
EAMM-U-60-D32-55A-91-S1										1210450	EAMM-U-60-D32-55A-91-S1									
EAMM-U-60-D32-57A-91										1210419	EAMM-U-60-D32-57A-91									
EAMM-U-60-D32-57A-91-S1										1210453	EAMM-U-60-D32-57A-91-S1									
EAMM-U-60-D40-40G-91		38	M6	157	91,5	91,5	27,5	38	56	15	1577165	EAMM-U-60-D40-40G-91								
EAMM-U-60-D40-40G-91-S1											1435968	EAMM-U-60-D40-40G-91-S1								
EAMM-U-60-D40-55A-91											1210438	EAMM-U-60-D40-55A-91								
EAMM-U-60-D40-55A-91-S1											1210458	EAMM-U-60-D40-55A-91-S1								
EAMM-U-60-D40-57A-91											1210442	EAMM-U-60-D40-57A-91								
EAMM-U-60-D40-57A-91-S1											1210462	EAMM-U-60-D40-57A-91-S1								
EAMM-U-70-D32-60G-96		70	32,5	M6	173,5	96	34,5	32,5	64,5	15	2748181	EAMM-U-70-D32-60G-96								
EAMM-U-70-D32-60G-96-S1											2778302	EAMM-U-70-D32-60G-96-S1								
EAMM-U-70-D32-60H-96											2778393	EAMM-U-70-D32-60H-96								
EAMM-U-70-D32-60H-96-S1											2781450	EAMM-U-70-D32-60H-96-S1								
EAMM-U-70-D32-60P-96											2619586	EAMM-U-70-D32-60P-96								
EAMM-U-70-D32-60P-96-S1											2619688	EAMM-U-70-D32-60P-96-S1								
EAMM-U-70-D32-70A-96	2755565										EAMM-U-70-D32-70A-96									
EAMM-U-70-D32-70A-96-S1	2781711										EAMM-U-70-D32-70A-96-S1									
EAMM-U-70-D40-60G-96	38										M6	173,5	96	96	34,5	38	64,5	15	2785471	EAMM-U-70-D40-60G-96
EAMM-U-70-D40-60G-96-S1																			2785542	EAMM-U-70-D40-60G-96-S1
EAMM-U-70-D40-60H-96																			2786101	EAMM-U-70-D40-60H-96
EAMM-U-70-D40-60H-96-S1																			2786137	EAMM-U-70-D40-60H-96-S1
EAMM-U-70-D40-60P-96			2617488	EAMM-U-70-D40-60P-96																
EAMM-U-70-D40-60P-96-S1			2546123	EAMM-U-70-D40-60P-96-S1																
EAMM-U-70-D40-70A-96			2786204	EAMM-U-70-D40-70A-96																
EAMM-U-70-D40-70A-96-S1			2786316	EAMM-U-70-D40-70A-96-S1																

Parallelbausätze EAMM-U

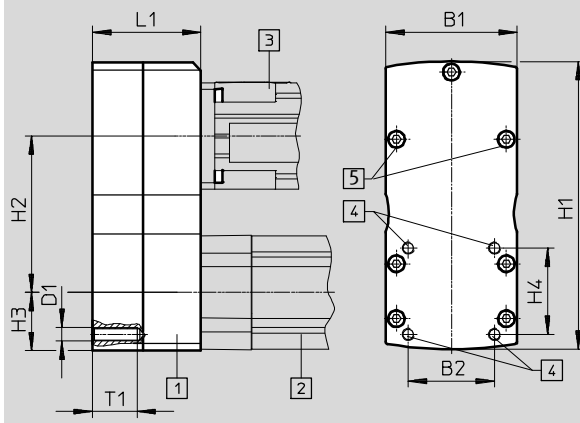
Datenblatt

FESTO

Abmessungen und Bestellangaben

Download CAD-Daten → www.festo.com

ESBF-BS-...



Prinzipbild:

- 1 Parallelbausatz
- 2 Elektrozyylinder
- 3 Motor
- 4 Schnittstelle zur Befestigung von Zubehörteilen
- 5 Nur bei EAMM-U-...-S1 (mit Schutzart IP65)

Typ	B1	B2	D1	H1	H2 ±1	H3	H4	L1	T1	Teile-Nr.	Typ
EAMM-U-86-D40-60G-102	86	38	M6	188,5	102,5	38	38	69	16	1586445	EAMM-U-86-D40-60G-102
EAMM-U-86-D40-60G-102-S1										1586429	EAMM-U-86-D40-60G-102-S1
EAMM-U-86-D40-60H-102										1586496	EAMM-U-86-D40-60H-102
EAMM-U-86-D40-60H-102-S1										1586372	EAMM-U-86-D40-60H-102-S1
EAMM-U-86-D40-70A-102										1212826	EAMM-U-86-D40-70A-102
EAMM-U-86-D40-70A-102-S1										1212854	EAMM-U-86-D40-70A-102-S1
EAMM-U-86-D40-80P-102										2802441	EAMM-U-86-D40-80P-102
EAMM-U-86-D40-80P-102-S1										2802656	EAMM-U-86-D40-80P-102-S1
EAMM-U-86-D40-87A-102										1215802	EAMM-U-86-D40-87A-102
EAMM-U-86-D40-87A-102-S1										1215814	EAMM-U-86-D40-87A-102-S1
EAMM-U-86-D50-60G-102	86	46,5	M8	188,5	102,5	38	46,5	71	16	2803125	EAMM-U-86-D50-60G-102
EAMM-U-86-D50-60G-102-S1										2803197	EAMM-U-86-D50-60G-102-S1
EAMM-U-86-D50-60H-102										2803326	EAMM-U-86-D50-60H-102
EAMM-U-86-D50-60H-102-S1										2803325	EAMM-U-86-D50-60H-102-S1
EAMM-U-86-D50-80P-102										2803053	EAMM-U-86-D50-80P-102
EAMM-U-86-D50-80P-102-S1										2803073	EAMM-U-86-D50-80P-102-S1
EAMM-U-86-D50-87A-102										2802708	EAMM-U-86-D50-87A-102
EAMM-U-86-D50-87A-102-S1										2802742	EAMM-U-86-D50-87A-102-S1
EAMM-U-110-D50-60G-120	110	46,5	M8	225	120	45	46,5	82	16	2797368	EAMM-U-110-D50-60G-120
EAMM-U-110-D50-60G-120-S1										2798665	EAMM-U-110-D50-60G-120-S1
EAMM-U-110-D50-60H-120										2798760	EAMM-U-110-D50-60H-120
EAMM-U-110-D50-60H-120-S1										2799150	EAMM-U-110-D50-60H-120-S1
EAMM-U-110-D50-80G-120										2799196	EAMM-U-110-D50-80G-120
EAMM-U-110-D50-80G-120-S1										2799281	EAMM-U-110-D50-80G-120-S1
EAMM-U-110-D50-100A-120										2799424	EAMM-U-110-D50-100A-120
EAMM-U-110-D50-100A-120-S1										2799488	EAMM-U-110-D50-100A-120-S1
EAMM-U-86-D60-52B/C-102	86	56,5	M8	188,5	102,5	38	56,5	71	16	1537000	EAMM-U-86-D60-52B/C-102
EAMM-U-86-D60-52B/C-102-S1										1431381	EAMM-U-86-D60-52B/C-102-S1
EAMM-U-86-D60-60G-102										1586347	EAMM-U-86-D60-60G-102
EAMM-U-86-D60-60G-102-S1										1437163	EAMM-U-86-D60-60G-102-S1
EAMM-U-86-D60-70A-102										1212477	EAMM-U-86-D60-70A-102
EAMM-U-86-D60-70A-102-S1										1212835	EAMM-U-86-D60-70A-102-S1
EAMM-U-86-D60-80P-102										2155875	EAMM-U-86-D60-80P-102
EAMM-U-86-D60-80P-102-S1										2156527	EAMM-U-86-D60-80P-102-S1
EAMM-U-86-D60-87A-102										1215784	EAMM-U-86-D60-87A-102
EAMM-U-86-D60-87A-102-S1										1215810	EAMM-U-86-D60-87A-102-S1

Parallelbausätze EAMM-U

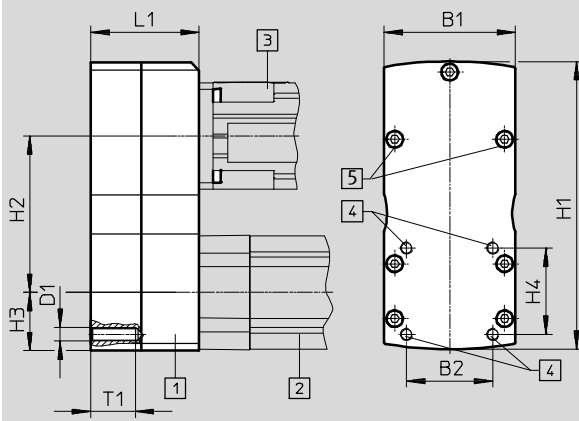
Datenblatt

FESTO

Abmessungen und Bestellangaben

Download CAD-Daten → www.festo.com

ESBF-BS-...



Prinzipbild:

- 1 Parallelbausatz
- 2 Elektrozyylinder
- 3 Motor
- 4 Schnittstelle zur Befestigung von Zubehörteilen
- 5 Nur bei EAMM-U-...-S1 (mit Schutzart IP65)

Typ	B1	B2	D1	H1	H2 ±1	H3	H4	L1	T1	Teile-Nr.	Typ
EAMM-U-110-D60-60G-120	110	56,5	M8	225	120	45	56,5	82	16	1543240	EAMM-U-110-D60-60G-120
EAMM-U-110-D60-60G-120-S1										1436183	EAMM-U-110-D60-60G-120-S1
EAMM-U-110-D60-60H-120										1542264	EAMM-U-110-D60-60H-120
EAMM-U-110-D60-60H-120-S1										1530621	EAMM-U-110-D60-60H-120-S1
EAMM-U-110-D60-62B-120										1536988	EAMM-U-110-D60-62B-120
EAMM-U-110-D60-62B-120-S1										1431443	EAMM-U-110-D60-62B-120-S1
EAMM-U-110-D60-80G-120										1532949	EAMM-U-110-D60-80G-120
EAMM-U-110-D60-80G-120-S1										1530875	EAMM-U-110-D60-80G-120-S1
EAMM-U-110-D60-100A-120										1202436	EAMM-U-110-D60-100A-120
EAMM-U-110-D60-100A-120-S1										1203112	EAMM-U-110-D60-100A-120-S1
EAMM-U-110-D80-80G-120	110	72	M10	235	120	55	72	82	20,5	1589614	EAMM-U-110-D80-80G-120
EAMM-U-110-D80-80G-120-S1										1589706	EAMM-U-110-D80-80G-120-S1
EAMM-U-110-D80-100A-120										1465438	EAMM-U-110-D80-100A-120
EAMM-U-110-D80-100A-120-S1										1433650	EAMM-U-110-D80-100A-120-S1
EAMM-U-145-D80-140A-188	145	72	M10	348	188	70	72	99,5	25	1465530	EAMM-U-145-D80-140A-188
EAMM-U-145-D80-140A-188-S1										1433709	EAMM-U-145-D80-140A-188-S1
EAMM-U-145-D100-120G-188	145	89	M10	348	188	70	89	99,5	25	2803620	EAMM-U-145-D100-120G-188
EAMM-U-145-D100-120G-188-S1										2803622	EAMM-U-145-D100-120G-188-S1
EAMM-U-145-D100-140A-188										1465541	EAMM-U-145-D100-140A-188
EAMM-U-145-D100-140A-188-S1										1433852	EAMM-U-145-D100-140A-188-S1

Parallelbausätze EAMM-U

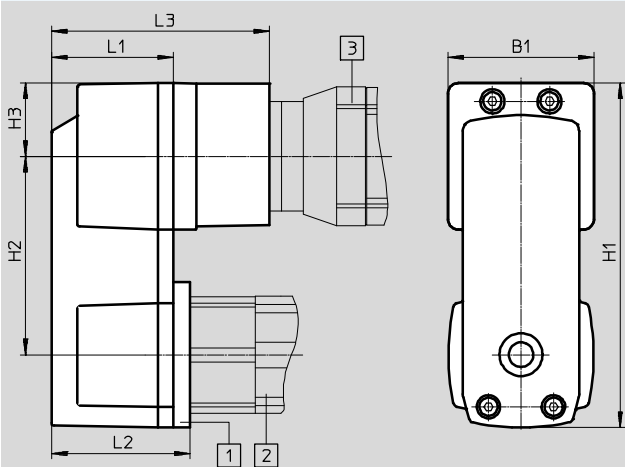
Datenblatt

FESTO

Abmessungen

Download CAD-Daten → www.festo.com

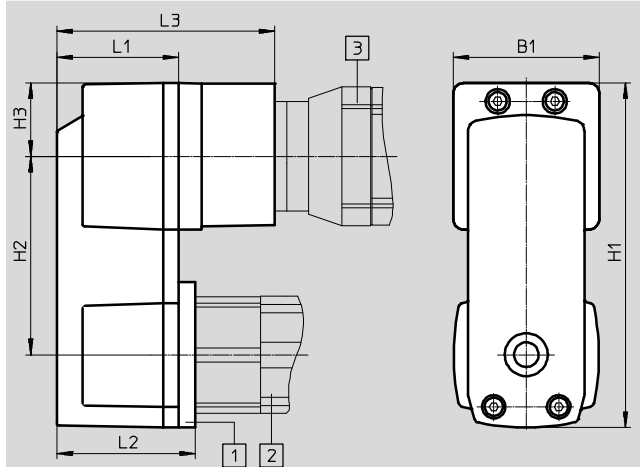
DGE-SP-...



Prinzipbild

- 1 Parallelbausatz
- 2 Spindelachse
- 3 Motor

DMES-...



Prinzipbild

- 1 Parallelbausatz
- 2 Stellachse
- 3 Motor

Typ	B1	H1	H2	H3	L1	L2	L3	Teile-Nr.	Typ
EAMM-U-E24-32B ¹⁾	43,3	110,05	69 _{-0,1}	21,7	39	-	-	543225	EAMM-U-E24-32B
EAMM-U-E24-40A ¹⁾								543226	EAMM-U-E24-40A
EAMM-U-E32-42B	56,4	132,7	76,5 _{-0,1}	28,2	47	53,5	84	543228	EAMM-U-E32-42B
EAMM-U-E32-42C							97	543229	EAMM-U-E32-42C
EAMM-U-E32-55A							-	543230	EAMM-U-E32-55A
EAMM-U-E48-52B	85,8	189,9	107,5 _{-0,2}	42,9	58	66,5	106	543232	EAMM-U-E48-52B
EAMM-U-E48-52C							120	543233	EAMM-U-E48-52C
EAMM-U-E48-70A							-	543234	EAMM-U-E48-70A

1) Nur in Verbindung mit DMES-...

Parallelbausätze EAMM-U

Zubehör



Spannelement EADT

Werkstoff:
Kunststoff
RoHS konform

Mit geringen Drehmomenten am Spannelement können so hohe Vorspannkkräfte des Zahnriemens erzeugt werden.

Zum Einstellen der Zahnriemenvorspannung bei EAMM-U-110 und EAMM-U-145. Durch Verdrehen des in einer Gehäusebohrung fixierten Spannelements wird der in einer Langlochgeometrie verschiebbare Motor von der Achsmechanik weggedrückt.

Einsatz nur in Verbindung mit Parallelbausatz gemäß folgendem Prinzipbild (→ Seite 3 ... 6) möglich.



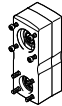
Bestellangaben				
Typ	Umgebungstemperatur [°C]	Gewicht [g]	Teile-Nr.	Typ
EADT-E-U1-110	-10 ... +60	9	1461069	EADT-E-U1-110

Gegenlager EAMG

Werkstoff:
Alu-Knetlegierung
RoHS konform

Einsatz nur in Verbindung mit Parallelbausatz gemäß folgendem Prinzipbild (→ Seite 3 ... 6) möglich.

Eine Gegenlagerung EAMG reduziert die Belastung der Achs- bzw. Motorlager, um bei hoher Belastung die Lebensdauer zu verbessern. Für jedes Gegenlager ist zusätzlich eine Spannhülse EAMH...-P erforderlich.



Bestellangaben						
Typ	für Baugröße	Max. Drehzahl [1/min]	Umgebungstemperatur [°C]	Gewicht [g]	Teile-Nr.	Typ
EAMG-U1-50	50	6000	-10 ... +60	20	1354281	EAMG-U1-50
EAMG-U1-60-G2	60	6000		35	4164963	EAMG-U1-60-G2
EAMG-U1-70	70	5000		74	2598638	EAMG-U1-70
EAMG-U1-86	86	5000		83	1354283	EAMG-U1-86
EAMG-U1-110	110	5000		169	1354284	EAMG-U1-110
EAMG-U1-145	145	4000		186	1354285	EAMG-U1-145

Parallelbausätze EAMM-U

Zubehör

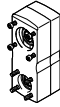
**Spannhülse EAMH-...-P,
mit Lagerzapfen**

Werkstoff:

Stahl, korrosionsbeständig

RoHS konform

Einsatz nur in Verbindung mit
Parallelbausatz gemäß
folgendem Prinzipbild
(→ Seite 3 ... 6) möglich.



Bei nachträglichem Einbau des Gegenlagers muss die serienmäßig im Parallelbausatz enthaltene Spannhülse ohne Lagerzapfen durch die Spannhülse EAMH-...-P mit integriertem Lagerzapfen ausgetauscht werden. Die zum Gegenlager passende Größe der Spannhülse ergibt sich aus der Baugröße des Parallelbausatzes.

Bestellangaben								
Typ	für Bau- größe	für Wellen-Ø Motor/Achse Ø h7 ... k7	Max. Dreh- zahl [1/min]	Massen- trägheits- moment [kg mm²]	Umgebungs- temperatur [°C]	Gewicht [g]	Teile-Nr.	Typ
EAMH-50-5-C13.6-P	50	5	6000	0,39	-10 ... +60	20	1354092	EAMH-50-5-C13.6-P
EAMH-50-6-C13.6-P	50	6	6000	0,38		19	1354093	EAMH-50-6-C13.6-P
EAMH-50-8-C13.6-P	50	8	6000	0,35		16	1354094	EAMH-50-8-C13.6-P
EAMH-60-6-C18.1-P	60	6	6000	1,57		44	1354095	EAMH-60-6-C18.1-P
EAMH-60-6.35-C18.1-P	60	6.35	6000	1,56		43	1354096	EAMH-60-6.35-C18.1-P
EAMH-60-8-C18.1-P	60	8	6000	1,53		41	1354097	EAMH-60-8-C18.1-P
EAMH-60-9-C18.1-P	60	9	6000	1,5		39	1354098	EAMH-60-9-C18.1-P
EAMH-60-10-C18.1-P	60	10	6000	1,4		38	1545242	EAMH-60-10-C18.1-P
EAMH-60-11-C18.1-P	60	11	6000	1,31		35	2789343	EAMH-60-11-C18.1-P
EAMH-60-12-C18.1-P	60	12	6000	1,3		32	1354099	EAMH-60-12-C18.1-P
EAMH-86-6-C27.3-P	70, 86	6	5000	12,3		123	2789351	EAMH-86-6-C27.3-P
EAMH-86-8-C27.3-P	70, 86	8	5000	10,3		128	1354100	EAMH-86-8-C27.3-P
EAMH-86-9-C27.3-P	70, 86	9	5000	9		117	2789359	EAMH-86-9-C27.3-P
EAMH-86-10-C27.3-P	70, 86	10	5000	9		115	2789365	EAMH-86-10-C27.3-P
EAMH-86-11-C27.3-P	70, 86	11	5000	10,1		119	1354101	EAMH-86-11-C27.3-P
EAMH-86-12-C27.3-P	70, 86	12	5000	10		115	1354102	EAMH-86-12-C27.3-P
EAMH-86-14-C27.3-P	70, 86	14	5000	8,74		103	1459337	EAMH-86-14-C27.3-P
EAMH-86-16-C27.3-P	70, 86	16	5000	8,3		95	2430402	EAMH-86-16-C27.3-P
EAMH-86-19-C27.3-P	70, 86	19	5000	7,1		78	2406019	EAMH-86-19-C27.3-P
EAMH-110-11-C34-P	110	11	5000	33,2		270	1545245	EAMH-110-11-C34-P
EAMH-110-12-C34-P	110	12	5000	36,3	278	1354103	EAMH-110-12-C34-P	
EAMH-110-14-C34-P	110	14	5000	35,8	267	1354104	EAMH-110-14-C34-P	
EAMH-110-16-C34-P	110	16	5000	35,1	254	1354105	EAMH-110-16-C34-P	
EAMH-110-19-C34-P	110	19	5000	33,3	230	1354106	EAMH-110-19-C34-P	
EAMH-110-20-C34-P	110	20	5000	30,2	217	1545246	EAMH-110-20-C34-P	
EAMH-110-22-C34-P	110	22	5000	28,3	200	2430414	EAMH-110-22-C34-P	
EAMH-110-25-C34-P	110	25	5000	25,8	170	1354107	EAMH-110-25-C34-P	
EAMH-145-12-C34-P	145	12	4000	43,9	338	1354108	EAMH-145-12-C34-P	
EAMH-145-19-C34-P	145	19	4000	38	281	1459342	EAMH-145-19-C34-P	
EAMH-145-24-C34-P	145	24	4000	34	229	1354109	EAMH-145-24-C34-P	
EAMH-145-25-C34-P	145	25	4000	32,1	217	1354110	EAMH-145-25-C34-P	

Parallelbausätze EAMM-U

Zubehör



Spannhülse EAMH, ohne Lagerzapfen

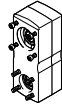
Werkstoff:

Stahl, korrosionsbeständig

RoHS konform

Spannhülsen zum Adaptieren von Fremdmotoren mit abweichenden Wellendurchmessern an den Parallelbausätzen.

Einsatz nur in Verbindung mit Parallelbausatz gemäß folgendem Prinzipbild (→ Seite 3 ... 6) möglich.



Bestellangaben									
Typ	für Bau- größe	für Wellen-Ø Motor/Achse Ø h7 ... k7	Max. Dreh- zahl [1/min]	Massen- trägheits- moment [kg mm ²]	Umgebungs- temperatur [°C]	Gewicht [g]	Teile-Nr.	Typ	
EAMH-50-5-C13.6	50	5	6000	0,44	-10 ... +60	19	2428478	EAMH-50-5-C13.6	
EAMH-50-6-C13.6	50	6	6000	0,43		19	2428479	EAMH-50-6-C13.6	
EAMH-50-8-C13.6	50	8	6000	0,40		16	2428480	EAMH-50-8-C13.6	
EAMH-60-6-C18.1	60	6	6000	1,46		36	2428515	EAMH-60-6-C18.1	
EAMH-60-6.35-C18.1	60	6.35	6000	1,46		36	2428516	EAMH-60-6.35-C18.1	
EAMH-60-8-C18.1	60	8	6000	1,44		34	2428517	EAMH-60-8-C18.1	
EAMH-60-9-C18.1	60	9	6000	1,42		32	2428518	EAMH-60-9-C18.1	
EAMH-60-10-C18.1	60	10	6000	1,38		30	2428519	EAMH-60-10-C18.1	
EAMH-60-11-C18.1	60	11	6000	1,31		28	2789160	EAMH-60-11-C18.1	
EAMH-60-12-C18.1	60	12	6000	1,22		26	2428520	EAMH-60-12-C18.1	
EAMH-86-6-C27.3	70, 86	6	5000	10,2		122	2789214	EAMH-86-6-C27.3	
EAMH-86-8-C27.3	70, 86	8	5000	10,3		119	2429531	EAMH-86-8-C27.3	
EAMH-86-9-C27.3	70, 86	9	5000	11,6		116	2789221	EAMH-86-9-C27.3	
EAMH-86-10-C27.3	70, 86	10	5000	10,1		114	2789230	EAMH-86-10-C27.3	
EAMH-86-11-C27.3	70, 86	11	5000	10,2		112	2429532	EAMH-86-11-C27.3	
EAMH-86-12-C27.3	70, 86	12	5000	10,1		109	2429533	EAMH-86-12-C27.3	
EAMH-86-14-C27.3	70, 86	14	5000	9,9		102	2429534	EAMH-86-14-C27.3	
EAMH-86-16-C27.3	70, 86	16	5000	9,5		94	2430397	EAMH-86-16-C27.3	
EAMH-86-19-C27.3	70, 86	19	5000	8,2		76	2429535	EAMH-86-19-C27.3	
EAMH-110-11-C34	110	11	5000	32,2		233	2429555	EAMH-110-11-C34	
EAMH-110-12-C34	110	12	5000	32,1	229	2429556	EAMH-110-12-C34		
EAMH-110-14-C34	110	14	5000	31,8	219	2429557	EAMH-110-14-C34		
EAMH-110-16-C34	110	16	5000	31,2	208	2429558	EAMH-110-16-C34		
EAMH-110-19-C34	110	19	5000	29,9	188	2429559	EAMH-110-19-C34		
EAMH-110-20-C34	110	20	5000	29,2	180	2429560	EAMH-110-20-C34		
EAMH-110-22-C34	110	22	5000	27,3	162	2430411	EAMH-110-22-C34		
EAMH-110-25-C34	110	25	5000	23,4	133	2429561	EAMH-110-25-C34		
EAMH-145-12-C34	145	12	4000	38,1	274	2429590	EAMH-145-12-C34		
EAMH-145-19-C34	145	19	4000	35,5	227	2429591	EAMH-145-19-C34		
EAMH-145-24-C34	145	24	4000	30,0	177	2429592	EAMH-145-24-C34		
EAMH-145-25-C34	145	25	4000	28,1	165	2429593	EAMH-145-25-C34		

Parallelbausätze EAMM-U

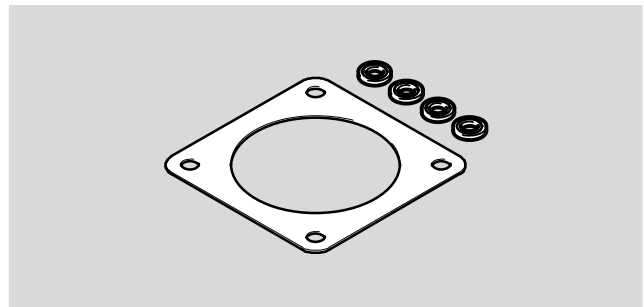
Zubehör

FESTO

Dichtung-SET

RoHS konform

Ersatzteil für Schutzart IP65.
Dichtung zwischen Motor und
Parallelbausatz.



Bestellangaben				
Typ	für Parallelbausatz	Umgebungstemperatur [°C]	Teile-Nr.	Typ
EADS-F-40A	EAMM-U-50-D32-40A-78-S1	-25 ... +60	2481474	EADS-F-40A
EADS-F-40P	EAMM-U-50-D32-40P-78-S1		2481475	EADS-F-40P
EADS-F-42A	EAMM-U-50-D32-42A-78-S1		2481476	EADS-F-42A
EADS-F-55A	EAMM-U-60-D32-55A-91-S1 EAMM-U-60-D40-55A-91-S1		2481477	EADS-F-55A
EADS-F-57A	EAMM-U-60-D32-57A-91-S1 EAMM-U-60-D40-57A-91-S1		2481478	EADS-F-57A
EADS-F-60P	EAMM-U-70-D32-60P-96-S1 EAMM-U-70-D40-60P-96-S1		2481479	EADS-F-60P
EADS-F-70A	EAMM-U-70-D32-70A-96-S1 EAMM-U-70-D40-70A-96-S1 EAMM-U-86-D40-70A-102-S1 EAMM-U-86-D60-70A-102-S1		2481480	EADS-F-70A
EADS-F-80P	EAMM-U-86-D40-80P-102-S1 EAMM-U-86-D50-80P-102-S1 EAMM-U-86-D60-80P-102-S1		2481481	EADS-F-80P
EADS-F-87A	EAMM-U-86-D40-87A-102-S1 EAMM-U-86-D50-87A-102-S1 EAMM-U-86-D60-87A-102-S1		2481482	EADS-F-87A
EADS-F-100A	EAMM-U-110-D50-100A-120-S1 EAMM-U-110-D60-100A-120-S1 EAMM-U-110-D80-100A-120-S1		2481483	EADS-F-100A
EADS-F-140A	EAMM-U-145-D80-140A-188-S1 EAMM-U-145-D100-140A-188-S1		2481484	EADS-F-140A