

Zubehör für elektrische Positioniersysteme

FESTO



Zubehör für elektrische Positioniersysteme

FESTO

Merkmale

Auf einen Blick

Balg-Kupplungen EAMC-B

→ 3



- Einteilige Kupplung mit Gewindestift-Fixierung, eignet sich zur kraftschlüssigen und spielfreien Übertragung von kleinen und mittleren Drehmomenten zwischen Elektromotoren und Achsen.
- Systemprodukt für die Positioniertechnik
- Außen- \varnothing 15 und 19 mm

Zahnkranz-Kupplungen EAMC

→ 5



- Dreiteilige Kupplung mit Klemmnabe, eignet sich zur kraftschlüssigen und spielfreien Übertragung von mittleren und hohen Drehmomenten zwischen Elektromotoren und Achsen.
- Systemprodukt für die Positioniertechnik
- Außen- \varnothing 15, 16, 20, 30, 40, 42, 56, 65, 67 mm

Zahnkranz-Kupplungen EAMD, mit Spreizdorn

→ 10



- Dreiteilige Kupplung mit Spreizdorn und Klemmnabe, eignet sich zur kraftschlüssigen und spielfreien Übertragung von mittleren und hohen Drehmomenten zwischen Elektromotoren und Achsen mit Hohlwelle.
- Systemprodukt für die Positioniertechnik
- Außen- \varnothing 16, 19, 25, 32, 42, 56, 67 mm

Verbindungswellen KSK

→ 13



Elektrische Achsen werden in vielen Anwendungsfällen zu Mehrachsaufbauten kombiniert. Insbesondere bei der Realisierung von Portalsystemen mit mittlerem

Achsabstand und großen Lasten müssen die zwei Grundachsen synchron angetrieben werden. Für diese Systeme werden in der Regel zwei Achsen mit Zahnrie-

menantrieb unter Verwendung einer Verbindungswelle mit einem gemeinsamen Motor gekoppelt und synchronisiert.

Einsatzbereiche:

- Zur Synchronisation von Zahnriemenachsen DGE und EGC
- Zur verdrehsteifen Übertragung des erforderlichen Drehmoments

- Zur schlupffreien Übertragung der identischen Vorschubgeschwindigkeit
- Zum Ausgleich von Toleranzen und Fluchtungsfehlern zwischen beiden Achsen

Datenblätter für Zahnriemenachse:

- DGE-ZR-KF → 14
- EGC-TB-KF → 16
- ELGA-TB-RF → 18
- ELGA-TB-KF → 18

Kupplungen EAMC

Typenschlüssel

Balg-Kupplungen EAMC-B

Typenschlüssel

EAMC – B – 19 – 24 – 6 – 9

Typ

EAMC	Kupplung
------	----------

Kupplungsart

B	Balg-Kupplung
---	---------------

Außen – Ø [mm]

15	Ø 15 mm
19	Ø 19 mm

Gesamtlänge

22	22 mm
24	24 mm

Klemm – Ø D1

Klemm – Ø D2

Kupplungen EAMC

Datenblatt

FESTO

Balg-Kupplung EAMC-B

∅ - Durchmesser
15 und 19 mm

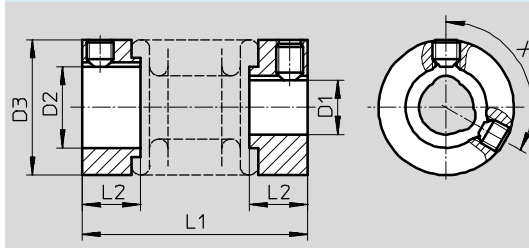


Allgemeine Technische Daten		
Typ	EAMC-B-15-22	EAMC-B-19-24
Massenträgheitsmoment	[kg mm ²] 0,13	0,47
Anziehdrehmoment Klemmschraube	[Nm] 1,5	1,5
Max. Drehzahl	[1/min] 12000	8000
Korrosionsbeständigkeit KBK ¹⁾	1	
Werkstoffe	Naben	Aluminium
	Balg	Edelstahl
Werkstoff-Hinweis	RoHS konform	

1) Korrosionsbeständigkeitsklasse KBK 1 nach Festo Norm FN 940070
Niedrige Korrosionsbeanspruchung. Trockene Innenraumanwendung bzw. Transport- und Lagerschutz. Gilt auch für Teile hinter Abdeckungen, im nicht sichtbaren Innenbereich, oder Teile die im Anwendungsfall abgedeckt sind (z. B. Antriebszapfen).

Abmessungen und Bestellangaben

Download CAD-Daten → www.festo.com



∅ [mm]	D1 ∅ H7	D2 ∅ H7	D3 ∅	L1	L2	X [°]	Übertragbares Drehmoment [Nm]	Gewicht [g]	Teile-Nr.	Typ
15	4	5	15	22	6,5	-	1	6	530084	EAMC-B-15-22-4-5
	4	6	15	22	6,5	-	1	6	540750	EAMC-B-15-22-4-6
	4	9	15	22	6,5	-	1	6	184262	EAMC-B-15-22-4-9
	5	5	15	22	6,5	-	1	6	530085	EAMC-B-15-22-5-5
	5	6	15	22	6,5	-	1	6	540751	EAMC-B-15-22-5-6
	5	9	15	22	6,5	-	1	6	529953	EAMC-B-15-22-5-9
19	6	6	19	24	7,5	120	1,5	12	184265	EAMC-B-19-24-6-6
	6	6,35	19	24	7,5	120	1,5	12	530086	EAMC-B-19-24-6-6.35
	6	9	19	24	7,5	120	1,5	12	184263	EAMC-B-19-24-6-9
	6	10	19	24	7,5	120	1,5	12	1450210	EAMC-B-19-24-6-10

Kupplungen EAMC

Typenschlüssel

Zahnkranz-Kupplungen EAMC

Typenschlüssel

EAMC – 42 – 50 – 14 – 20

Typ

EAMC	Zahnkranz-Kupplung
------	--------------------

Außen – Ø [mm]

15	Ø 15 mm
16	Ø 16 mm
20	Ø 20 mm
30	Ø 30 mm
40	Ø 40 mm
42	Ø 42 mm
56	Ø 56 mm
65	Ø 65 mm
67	Ø 67 mm

Gesamtlänge

20	20 mm
30	30 mm
32	32 mm
35	35 mm
50	50 mm
58	58 mm
62	62 mm
66	66 mm
90	90 mm

Klemm – Ø D1

Klemm – Ø D2

Kupplungen EAMC

Datenblatt

FESTO

Zahnkranz-Kupplung EAMC

⌀ - Durchmesser
15 ... 67 mm



Allgemeine Technische Daten		EAMC-15-20	EAMC-16-20	EAMC-20-30	EAMC-30-32	EAMC-30-35
Typ						
Massenträgheitsmoment	[kg mm ²]	0,23	0,3	1,06	5,87	6,1
Anziehdrehmoment Klemmschraube	[Nm]	1,3	0,6	0,76	4	2,9
Max. Drehzahl	[1/min]	10000	10000	9000	8000	8000
Korrosionsbeständigkeit KBK ¹⁾		1				
Werkstoffe	Naben	Aluminium				
	Zahnkranz	Polyurethan				
Werkstoff-Hinweis		RoHS konform				

Typ		EAMC-40-66	EAMC-42-50	EAMC-42-66	EAMC-56-58	EAMC-65-90	EAMC-67-62
Massenträgheitsmoment	[kg mm ²]	42,3	35	45,5	128	417	280
Anziehdrehmoment Klemmschraube	[Nm]	10,5	8	8	15	25	35
Max. Drehzahl	[1/min]	6500	6000	6000	5500	4500	4500
Korrosionsbeständigkeit KBK ¹⁾		1					
Werkstoffe	Naben	Aluminium					
	Zahnkranz	Polyurethan					
Werkstoff-Hinweis		RoHS konform					

1) Korrosionsbeständigkeitsklasse KBK 1 nach Festo Norm FN 940070

Niedrige Korrosionsbeanspruchung. Trockene Innenraumanwendung bzw. Transport- und Lagerschutz. Gilt auch für Teile hinter Abdeckungen, im nicht sichtbaren Innenbereich, oder Teile die im Anwendungsfall abgedeckt sind (z. B. Antriebszapfen).

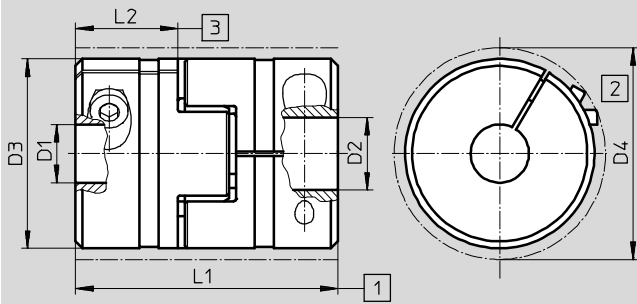
Kupplungen EAMC

Datenblatt

FESTO

Abmessungen und Bestellangaben

Download CAD-Daten → www.festo.com



- 1 Nennlänge mit axialem Versatzausgleich
- 2 Min.-Einbau- \varnothing (Störkontur der Klemmschraube)
- 3 Einstecktiefe

\varnothing [mm]	D1 \varnothing H7	D2 \varnothing H7	D3 \varnothing	D4 \varnothing	L1	L2	Übertragbares Drehmoment [Nm]	Gewicht [g]	Teile-Nr.	Typ
15	5	6	15	–	20 \pm 1	6,5	1,5	8	533707	EAMC-15-20-5-6
16	3	5	16	17	20 \pm 1	6	0,2	8	562672	EAMC-16-20-3-5
	3	8	16	17	20 \pm 1	6	0,2	8	2310368	EAMC-16-20-3-8
	4	5	16	17	20 \pm 1	6	0,65	8	562674	EAMC-16-20-4-5
	4	8	16	17	20 \pm 1	6	0,7	8	562675	EAMC-16-20-4-8
	4	6	16	17	20 \pm 1	6	0,65	8	562673	EAMC-16-20-4-6
	5	5	16	17	20 \pm 1	6	1,1	8	562676	EAMC-16-20-5-5
	5	6	16	17	20 \pm 1	6	1,1	8	543419	EAMC-16-20-5-6
	5	8	16	17	20 \pm 1	6	1,1	8	562677	EAMC-16-20-5-8
	6	6	16	17	20 \pm 1	6	1,6	8	543420	EAMC-16-20-6-6
6	8	16	17	20 \pm 1	6	1,6	8	1232854	EAMC-16-20-6-8	
20	5	6	20	24	30	10	2,2	20	558902	EAMC-20-30-5-6
	6	6	20	24	30	10	2,3	20	558901	EAMC-20-30-6-6
	6	10	20	24	30	10	2,3	20	1451964	EAMC-20-30-6-10
30	5	6	30	–	32 \pm 1	10,3	3,5	48	561333	EAMC-30-32-5-6
	5	8	30	–	32 \pm 1	10,3	3,5	48	562678	EAMC-30-32-5-8
	6	6	30	–	32 \pm 1	10,3	6,5	48	558312	EAMC-30-32-6-6
	6	6,35	30	–	32 \pm 1	10,3	6,5	48	551002	EAMC-30-32-6-6.35
	6	8	30	–	32 \pm 1	10,3	6,5	48	533708	EAMC-30-32-6-8
	6	9	30	–	32 \pm 1	10,3	6,5	48	551003	EAMC-30-32-6-9
	6	11	30	–	32 \pm 1	10,3	6,5	48	3187577	EAMC-30-32-6-11
	6	14	30	–	32 \pm 1	10,3	6,5	48	1233256	EAMC-30-32-6-14
	6,35	8	30	–	32 \pm 1	10,3	6,5	48	543421	EAMC-30-32-6.35-8
	6,35	10	30	–	32 \pm 1	10,3	6,5	48	562679	EAMC-30-32-6.35-10
	8	8	30	–	32 \pm 1	10,3	12,5	48	543422	EAMC-30-32-8-8
	8	9	30	–	32 \pm 1	10,3	12,5	48	543423	EAMC-30-32-8-9
	8	10	30	–	32 \pm 1	10,3	12,5	48	558029	EAMC-30-32-8-10
	8	11	30	–	32 \pm 1	10,3	12,5	48	551004	EAMC-30-32-8-11
	8	14	30	–	32 \pm 1	10,3	12,5	48	562682	EAMC-30-32-8-14
	9	10	30	–	32 \pm 1	10,3	12,5	48	562680	EAMC-30-32-9-10
	10	10	30	–	32 \pm 1	10,3	12,5	48	2310372	EAMC-30-32-10-10
10	11	30	–	32 \pm 1	10,3	12,5	48	565008	EAMC-30-32-10-11	
10	14	30	–	32 \pm 1	10,3	12,5	48	562683	EAMC-30-32-10-14	

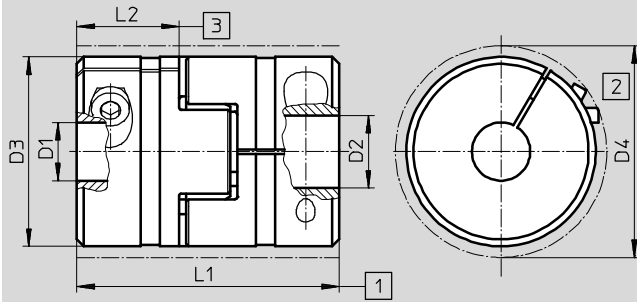
Kupplungen EAMC

Datenblatt

FESTO

Abmessungen und Bestellangaben

Download CAD-Daten → www.festo.com



- 1 Nennlänge mit axialem Versatzausgleich
- 2 Min.-Einbau- \varnothing (Störkontur der Klemmschraube)
- 3 Einstecktiefe

\varnothing [mm]	D1 \varnothing H7	D2 \varnothing H7	D3 \varnothing	D4 \varnothing	L1	L2	Übertragbares Drehmoment [Nm]	Gewicht [g]	Teile-Nr.	Typ
30	6	6	30	31,4	35±0,7	11	7,5	45	123040	EAMC-30-35-6-6
	6	6,35	30	31,4	35±0,7	11	7,5	45	530087	EAMC-30-35-6-6.35
	6	8	30	31,4	35±0,7	11	7,5	45	123041	EAMC-30-35-6-8
	6	9	30	31,4	35±0,7	11	7,5	45	530941	EAMC-30-35-6-9
	6	10	30	31,4	35±0,7	11	7,5	45	1453062	EAMC-30-35-6-10
	6	11	30	31,4	35±0,7	11	7,5	45	123843	EAMC-30-35-6-11
	6	12	30	31,4	35±0,7	11	7,5	45	123855	EAMC-30-35-6-12
	6,35	8	30	31,4	35±0,7	11	7,5	45	530088	EAMC-30-35-6.35-8
	6,35	12	30	31,4	35±0,7	11	7,5	45	550995	EAMC-30-35-6.35-12
	8	8	30	31,4	35±0,7	11	8	45	123044	EAMC-30-35-8-8
	8	9	30	31,4	35±0,7	11	8	45	557390	EAMC-30-35-8-9
	8	10	30	31,4	35±0,7	11	8	45	123050	EAMC-30-35-8-10
	8	11	30	31,4	35±0,7	11	8	45	123042	EAMC-30-35-8-11
	8	12	30	31,4	35±0,7	11	8	45	123043	EAMC-30-35-8-12
	8	14	30	31,4	35±0,7	11	8	45	1453063	EAMC-30-35-8-14
	9	12	30	31,4	35±0,7	11	8,3	45	550996	EAMC-30-35-9-12
10	12	30	31,4	35±0,7	11	8,6	45	552640	EAMC-30-35-10-12	
11	12	30	31,4	35±0,7	11	8,9	45	123051	EAMC-30-35-11-12	
12	12	30	31,4	35±0,7	11	9,4	45	123052	EAMC-30-35-12-12	
40	9	12	40	45,8	66±0,85	25	17	139	1731999	EAMC-40-66-9-12
	10	12	40	45,8	66±0,85	25	17	139	1452794	EAMC-40-66-10-12
	11	11	40	45,8	66±0,85	25	17	139	530090	EAMC-40-66-11-11
	11	12	40	45,8	66±0,85	25	17	139	525864	EAMC-40-66-11-12
	11	14	40	45,8	66±0,85	25	17	139	1452798	EAMC-40-66-11-14
	11	15	40	45,8	66±0,85	25	17	139	550998	EAMC-40-66-11-15
	11	20	40	45,8	66±0,85	25	17	139	550999	EAMC-40-66-11-20
	12	14	40	45,8	66±0,85	25	17	139	1452803	EAMC-40-66-12-14
	12	15	40	45,8	66±0,85	25	17	139	123850	EAMC-40-66-12-15
	12	19	40	45,8	66±0,85	25	17	139	529952	EAMC-40-66-12-19
	12	20	40	45,8	66±0,85	25	17	139	123851	EAMC-40-66-12-20
	14	20	40	45,8	66±0,85	25	17	139	1452809	EAMC-40-66-14-20
	15	16	40	45,8	66±0,85	25	17	139	123846	EAMC-40-66-15-16
	15	19	40	45,8	66±0,85	25	17	139	123844	EAMC-40-66-15-19
	15	20	40	45,8	66±0,85	25	17	139	123845	EAMC-40-66-15-20
	15	22	40	45,8	66±0,85	25	17	139	3307627	EAMC-40-66-15-22
	15	24	40	45,8	66±0,85	25	17	139	176033	EAMC-40-66-15-24
	19	20	40	45,8	66±0,85	25	17	139	123847	EAMC-40-66-19-20
	20	20	40	45,8	66±0,85	25	17	139	123849	EAMC-40-66-20-20
	20	24	40	45,8	66±0,85	25	17	139	176034	EAMC-40-66-20-24
XX ¹⁾	15	40	45,8	66±0,85	25	–	139	176036	EAMC-40-66-XX-15	
XX ¹⁾	20	40	45,8	66±0,85	25	–	139	176037	EAMC-40-66-XX-20	

1) Nabe auf \varnothing 5 mm vorgebohrt. Bohrung max. 20 mm

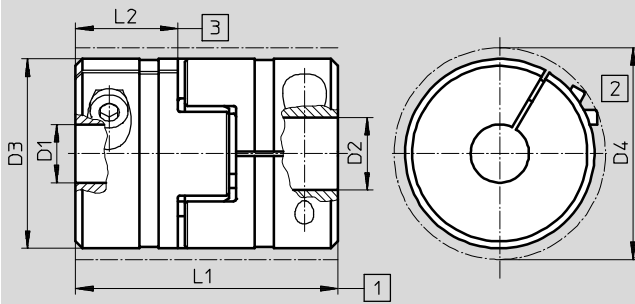
Kupplungen EAMC

Datenblatt

FESTO

Abmessungen und Bestellangaben

Download CAD-Daten → www.festo.com



- 1 Nennlänge mit axialem Versatzausgleich
- 2 Min.-Einbau- \varnothing (Störkontur der Klemmschraube)
- 3 Einstecktiefe

\varnothing [mm]	D1 \varnothing H7	D2 \varnothing H7	D3 \varnothing	D4 \varnothing	L1	L2	Übertragbares Drehmoment [Nm]	Gewicht [g]	Teile-Nr.	Typ
42	8	19	42	44,5	50±2	17	17	140	2310376	EAMC-42-50-8-19
	9	12	42	44,5	50±2	17	17	138	1732001	EAMC-42-50-9-12
	10	12	42	44,5	50±2	17	17	138	1455666	EAMC-42-50-10-12
	11	12	42	44,5	50±2	17	17	138	543424	EAMC-42-50-11-12
	12	12	42	44,5	50±2	17	17	138	533709	EAMC-42-50-12-12
	12	14	42	44,5	50±2	17	17	138	1455671	EAMC-42-50-12-14
	12	16	42	44,5	50±2	17	17	138	1232880	EAMC-42-50-12-16
	12	19	42	44,5	50±2	17	17	138	551005	EAMC-42-50-12-19
	12	20	42	44,5	50±2	17	17	138	2138701	EAMC-42-50-12-20
	12	24	42	44,5	50±2	17	17	138	558314	EAMC-42-50-12-24
	14	20	42	44,5	50±2	17	17	138	533710	EAMC-42-50-14-20
	11	12	42	44,5	66±2	25	17	166	558313	EAMC-42-66-11-12
56	19	19	56	57	58±2	19,9	60	270	1485673	EAMC-56-58-19-19
	19	20	56	57	58±2	19,9	60	270	3181801	EAMC-56-58-19-20
	19	24	56	57	58±2	19,9	60	270	1485674	EAMC-56-58-19-24
	19	25	56	57	58±2	19,9	60	270	558315	EAMC-56-58-19-25
	24	25	56	57	58±2	19,9	60	270	558316	EAMC-56-58-24-25
65	15	24	65	72,6	90±1,1	35	80	535	530940	EAMC-65-90-15-24
	19	25	65	72,6	90±1,1	35	85	535	551000	EAMC-65-90-19-25
	20	25	65	72,6	90±1,1	35	85	535	176035	EAMC-65-90-20-25
	24	25	65	72,6	90±1,1	35	92	535	123852	EAMC-65-90-24-25
	25	25	65	72,6	90±1,1	35	92	535	123853	EAMC-65-90-25-25
	25	32	65	72,6	90±1,1	35	92	535	1745817	EAMC-65-90-25-32
	25	40	65	72,6	90±1,1	35	62	535	551001	EAMC-65-90-25-40
	XX ²⁾	25	65	72,6	90±1,1	35	–	535	176038	EAMC-65-90-XX-25
67	24	24	66,5	68	62±2	21	143	430	1451407	EAMC-67-62-24-24
	24	25	66,5	68	62±2	21	143	430	3187895	EAMC-67-62-24-25
	24	32	66,5	68	62±2	21	143	430	1485796	EAMC-67-62-24-32

2) Nabe auf \varnothing 9,5 mm vorgebohrt. Bohrung max. 38 mm

Kupplungen EAMD

Typenschlüssel

FESTO

Zahnkranz-Kupplungen EAMD, mit Spreizdorn

Typenschlüssel

EAMD - 25 - 22 - 6,35 - 10 X 12 - U

Typ

EAMD	Zahnkranz-Kupplung mit Spreizdorn
------	-----------------------------------

Außen - Ø [mm]

16	Ø 16 mm
19	Ø 19 mm
25	Ø 25 mm
28	Ø 28 mm
32	Ø 32 mm
42	Ø 42 mm
56	Ø 56 mm
67	Ø 67 mm

Gesamtlänge

15	15 mm
22	22 mm
32	32 mm
40	40 mm
46	46 mm
51	51 mm
82	82 mm

Klemm - Ø D1

Dorn - Ø D2

Dornlänge C2

Zahnkranzhärte U

Kupplungen EAMD

Datenblatt

FESTO

Zahnkranz-Kupplung EAMD, mit Spreizdorn

∅ - Durchmesser
16 ... 67 mm



Allgemeine Technische Daten					
Typ	EAMD-16-15	EAMD-19-15	EAMD-25-22	EAMD-28-22	
Massenträgheitsmoment [kg mm ²]	0,355	0,445	3,2	3,3	
Anziehdrehmoment für Klemmschraube D1 [Nm]	0,6	0,6	2	2	
Anziehdrehmoment für Klemmschraube D2 [Nm]	1	1	1,5	1,5	
Max. Drehzahl [1/min]	10000	10000	8000	8000	
Korrosionsbeständigkeit KBK ¹⁾	1				
Werkstoffe	Naben	Aluminium			
	Zahnkranz	Polyurethan			
Werkstoff-Hinweis	RoHS konform				

Typ	EAMD-32-32	EAMD-42-40	EAMD-56-46	EAMD-67-51	EAMD-67-82
Massenträgheitsmoment [kg mm ²]	14,5	39	147	374	831
Anziehdrehmoment für Klemmschraube D1 [Nm]	4	8	15	35	35
Anziehdrehmoment für Klemmschraube D2 [Nm]	7	8,5	14	60	60
Max. Drehzahl [1/min]	8000	6000	5500	4500	4500
Korrosionsbeständigkeit KBK ¹⁾	1				
Werkstoffe	Naben	Aluminium			
	Zahnkranz	Polyurethan			
Werkstoff-Hinweis	RoHS konform				

1) Korrosionsbeständigkeitsklasse KBK 1 nach Festo Norm FN 940070
Niedrige Korrosionsbeanspruchung. Trockene Innenraumanwendung bzw. Transport- und Lagerschutz. Gilt auch für Teile hinter Abdeckungen, im nicht sichtbaren Innenbereich, oder Teile die im Anwendungsfall abgedeckt sind (z. B. Antriebszapfen).

Kupplungen EAMD

Datenblatt

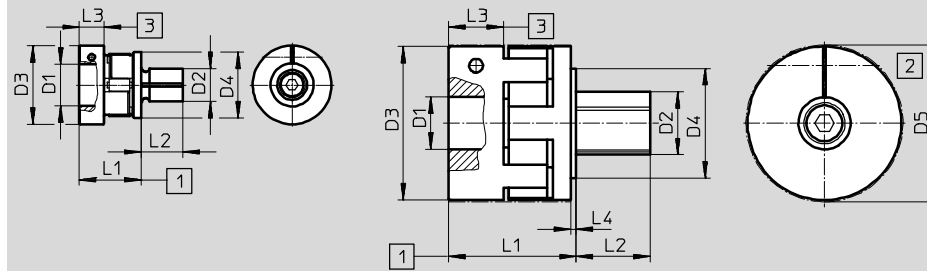
FESTO

Abmessungen und Bestellangaben

Download CAD-Daten → www.festo.com

EAMD-16.../EAMD-19...

EAMD...



- 1 Nennlänge mit axialem Versatzausgleich
- 2 Min.-Einbau- \varnothing (Störkontur der Klemmschraube)
- 3 Einstecktiefe

\varnothing [mm]	D1 \varnothing H7	D2 \varnothing H7	D3 \varnothing	D4 \varnothing	D5 \varnothing	L1	L2	L3	L4	Übertragbares Drehmoment [Nm]	Gewicht [g]	Teile-Nr.	Typ
16	6,35	8	16	16	-	15±1	10	6	-	1,6	13	561292	EAMD-16-15-6,35-8X10
	8	8	16	16	-	15±1	10	6	-	2	13	1184697	EAMD-16-15-8-8X10
19	9	8	19	16	-	15±1	10	6	-	2	13	557999	EAMD-19-15-9-8X10
	10	8	19	16	-	15±1	10	6	-	2	13	557998	EAMD-19-15-10-8X10
25	6,35	10	25	22	-	22+1	12	8,1	1	3,6	44	561293	EAMD-25-22-6,35-10X12
	10	10	25	22	-	22+1	12	8,1	1	9	44	1453860	EAMD-25-22-10-10X12
	11	10	25	22	-	22+1	12	8,1	1	9	44	558000	EAMD-25-22-11-10X12
28	14	10	28	22	-	22+1	12	8	1	9	49	1453861	EAMD-28-22-14-10X12
32	11	16	32	25	-	32±1	20	10,1	1,5	12,5	126	558001	EAMD-32-32-11-16X20
	14	16	32	25	-	32±1	20	10,1	1,5	12,5	126	1377840	EAMD-32-32-14-16X20
	16	16	32	25	-	32±1	20	10,1	1,5	12,5	126	1184858	EAMD-32-32-16-16X20
42	14	16	42	25	44,5	40±2	25	17	1,5	21	190	3420022	EAMD-42-40-14-16X25-U
	19	16	42	25	44,5	40±2	25	17	1,5	17	190	558002	EAMD-42-40-19-16X25
	20	16	42	25	44,5	40±2	25	17	1,5	17	190	1188350	EAMD-42-40-20-16X25
	20	16	42	25	44,5	40±2	25	17	1,5	21	190	1781043	EAMD-42-40-20-16X25-U
56	19	23	56	40	57	46,5±2	27	20	2	60	392	558003	EAMD-56-46-19-23X27
	20	23	56	40	57	46,5±2	27	20	2	60	392	558004	EAMD-56-46-20-23X27
	24	23	56	40	57	46,5±2	27	20	2	60	392	558005	EAMD-56-46-24-23X27
	25	23	56	40	57	46,5±2	27	20	2	60	392	1188801	EAMD-56-46-25-23X27
	25	23	56	40	57	46,5±2	27	20	2	75	392	1781045	EAMD-56-46-25-23X27-U
67	19	32	66,5	-	68	51±2	32	21	-	113	735	3398671	EAMD-67-51-19-32X32-U
	20	32	66,5	-	68	51±2	32	21	-	120	735	3717812	EAMD-67-51-20-32X32-U
	24	32	66,5	-	68	51±2	32	21	-	143	735	558008	EAMD-67-51-24-32X32-U
	25	32	66,5	-	68	51±2	32	21	-	150	735	558006	EAMD-67-51-25-32X32-U
	32	32	66,5	-	68	51±2	32	21	-	192	735	1379269	EAMD-67-51-32-32X32-U
	32	32	66,5	-	68	82±2	32	21	-	192	1560	1379270	EAMD-67-82-32-32X32-U

Verbindungswellen KSK

Typenschlüssel

Für Zahnriemenachse DGE-...-ZR-KF

		KSK	25	800
Typ				
KSK	Verbindungswelle			
Baugröße				
25	DGE-25-...-ZR-KF			
40	DGE-40-...-ZR-KF			
63	DGE-63-...-ZR-KF			
Nennlänge L1				

Für Zahnriemenachse EGC-...-TB-KF

		KSK	80	800
Typ				
KSK	Verbindungswelle			
Baugröße				
50	EGC-50-...-TB-KF			
70	EGC-70-...-TB-KF			
80	EGC-80-...-TB-KF			
120	EGC-120-...-TB-KF			
185	EGC-185-...-TB-KF			
Nennlänge L1				

Für Zahnriemenachse ELGA-TB-RF-.../ELGA-TB-KF-...

		KSK	80	1000
Typ				
KSK	Verbindungswelle			
Baugröße				
A-70	ELGA-TB-RF-70			
	ELGA-TB-KF-70			
80	ELGA-TB-RF-80			
	ELGA-TB-KF-80			
120	ELGA-TB-RF-120			
	ELGA-TB-KF-120			
185	ELGA-TB-KF-150			
Nennlänge L1				

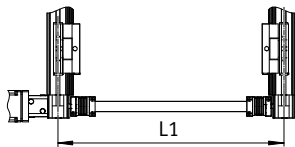
Verbindungswellen KSK

Datenblatt

FESTO

Verbindungswellen KSK für Zahnriemenachse DGE-ZR-KF

Ø - Baugröße
25, 40, 63



Nennlänge L1 = Abstand von
Achsmitte zu Achsmitte

Die Gesamtmasse wird wie folgt
berechnet:

$$m_{\text{gesamt}} = m_0 + m_L \times L1$$

Das Trägheitsmoment wird wie
folgt berechnet:

$$J_{\text{gesamt}} = J_0 + J_L \times L1$$

Allgemeine Technische Daten

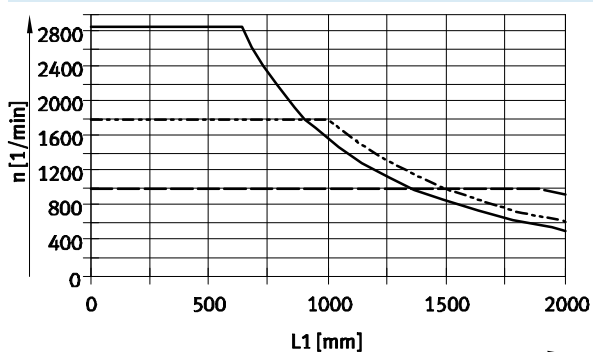
Baugröße	25	40	63
Bauart	Verbindungsrohr und zwei an den Enden angeordneten Kupplungen		
Einbaulage	waagrecht (senkrecht auf Anfrage)		
Nennlänge L1 [mm]	200 ... 2000	250 ... 2000	350 ... 2000
Grundträgheitsmoment J_0 bei L1 = 0 mm [kg mm ²]	31	147	1310
Zusatzträgheitsmoment J_L pro 1 m Nennlänge [kg mm ² /m]	34	80	333
Max. zulässiger Axialversatz [mm]	±2		
Grundgewicht m_0 bei L1 = 0 mm [kg]	0,22	0,36	1,8
Zusatzgewicht m_L pro 1 m Nennlänge [kg/m]	0,32	0,48	0,8

Betriebs- und Umweltbedingungen

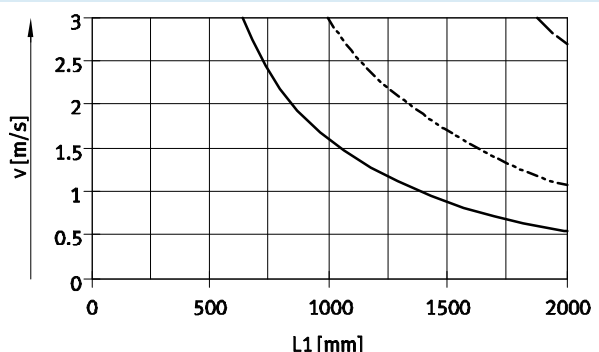
Umgebungstemperatur [°C]	-10 ... +60
Korrosionsbeständigkeit KBK ¹⁾	2
Werkstoffe	
Kupplung, Nabe	Alu-Knetlegierung
Kupplung, Balg	Stahl, hochlegiert
Verbindungsrohr	Stahl, hochlegiert
Werkstoff-Hinweis	RoHS-konform LABS-haltige Stoffe enthalten

1) Korrosionsbeständigkeitsklasse KBK 2 nach Festo Norm FN 940070
Mäßige Korrosionsbeanspruchung. Innenraumanwendung bei der Kondensation auftreten darf. Außenliegende sichtbare Teile mit vorrangig dekorativer Anforderung an die Oberfläche, die in direktem Kontakt zur umgebenden industrietypischen Atmosphäre stehen.

Max. Drehzahl n in Abhängigkeit von der Nennlänge L1



Max. Geschwindigkeit v in Abhängigkeit von der Nennlänge L1



— KSK-25
- - - KSK-40
- · - KSK-63

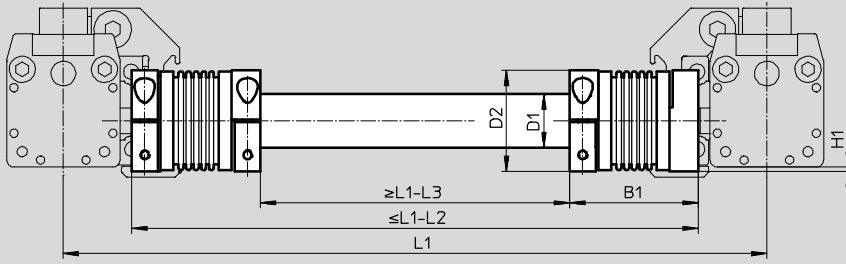
Verbindungswellen KSK

Datenblatt

FESTO

Abmessungen und Bestellangaben

Download CAD-Daten → www.festo.com



Baugröße [mm]	B1	D1 Ø	D2 Ø	H1	L1	L2	L3	Teile-Nr.	Typ
25	50	21,27	40	1,6	1)	51,4	156,4	196587	KSK-25-...
40	59	26,52	49	–		71,4	194,6	196588	KSK-40-...
63	94	41,6	81	–		114,6	308,6	196589	KSK-63-...

1) Abstand von Achsmittle zu Achsmittle

Hinweis

Bei der Bestellung muss im Typenschlüssel die Nennlänge L1 angegeben werden. Die Nennlänge L1 bezeichnet hier den Abstand von Achsmittle zu Achsmittle.

Bestellbeispiel:
Zwei Zahnriemenachsen DGE-40-...-ZR-KF sollen mit einer Verbindungswelle, Nennlänge L1 = 1000 mm verbunden werden.

Folgende Verbindungswelle wird benötigt:
Typ: KSK-40-1000
Teile-Nr. 196588

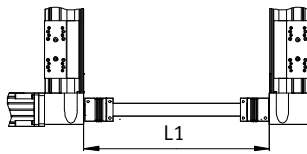
Verbindungswellen KSK

Datenblatt

FESTO

Verbindungswellen KSK für Zahnriemenachse EGC-TB-KF

Ø - Baugröße
50, 70, 80, 120 und 185



Nennlänge L1 = Lichte Weite zwischen den Antriebsdeckeln

Die Gesamtmasse wird wie folgt berechnet:

$$m_{\text{gesamt}} = m_0 + m_L \times L1$$

Das Trägheitsmoment wird wie folgt berechnet:

$$J_{\text{gesamt}} = J_0 + J_L \times L1$$

Allgemeine Technische Daten

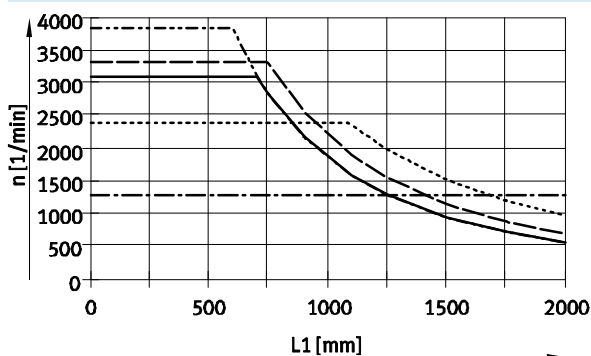
Baugröße	50	70	80	120	185
Bauart	Verbindungsrohr und zwei an den Enden angeordneten Kupplungen, sowie 2 Wellenzapfen zur Adaptierung der Hohlwelle				
Einbaulage	waagrecht (senkrecht auf Anfrage)				
Nennlänge L1 [mm]	200 ... 2000			250 ... 2000	350 ... 2000
Grundträgheitsmoment J_0 bei L1 = 0 mm [kg mm ²]	34	35	159	1390	7261
Zusatzträgheitsmoment J_L pro 1 m Nennlänge [kg mm ² /m]	34	34	80	333	1946
Max. zulässiger Axialversatz [mm]	±2				±5
Grundgewicht m_0 bei L1 = 0 mm [kg]	0,28	0,29	0,53	2,28	5,29
Zusatzgewicht m_L pro 1 m Nennlänge [kg/m]	0,32	0,32	0,48	0,8	1,89

Betriebs- und Umweltbedingungen

Umgebungstemperatur [°C]	-10 ... +60
Korrosionsbeständigkeit KBK ¹⁾	2
Werkstoffe	
Kupplung, Nabe	Alu-Knetlegierung
Kupplung, Balg	Stahl, hochlegiert
Verbindungsrohr, Wellenzapfen	Stahl, hochlegiert
Werkstoff-Hinweis	RoHS-konform LABS-haltige Stoffe enthalten

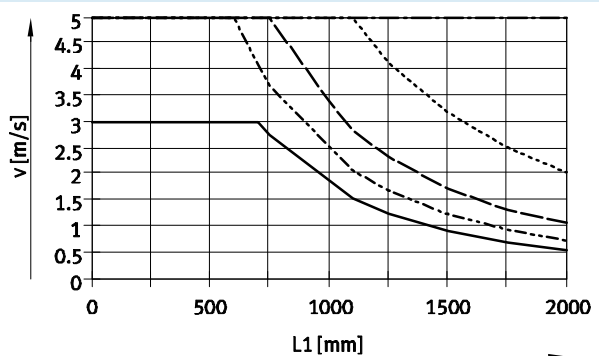
1) Korrosionsbeständigkeitsklasse KBK 2 nach Festo Norm FN 940070
Mäßige Korrosionsbeanspruchung. Innenraumanwendung bei der Kondensation auftreten darf. Außenliegende sichtbare Teile mit vorrangig dekorativer Anforderung an die Oberfläche, die in direktem Kontakt zur umgebenden industriellen Atmosphäre stehen.

Max. Drehzahl n in Abhängigkeit von der Nennlänge L1



— KSK-50 KSK-120
- - - KSK-70 - · - · KSK-185
- · - · KSK-80

Max. Geschwindigkeit v in Abhängigkeit von der Nennlänge L1



Verbindungswellen KSK

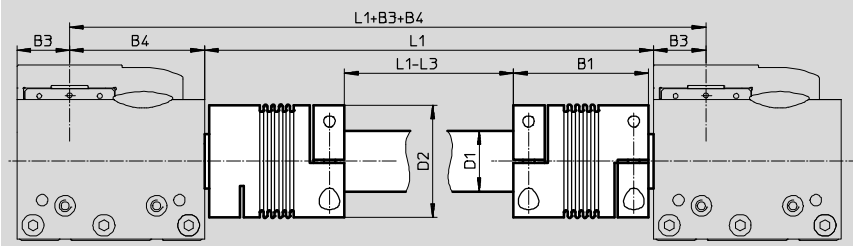
Datenblatt

FESTO

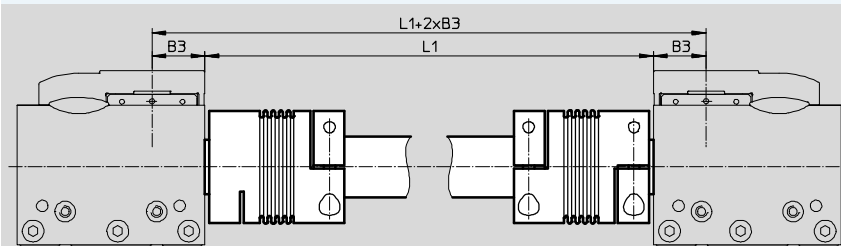
Abmessungen und Bestellangaben

Download CAD-Daten → www.festo.com

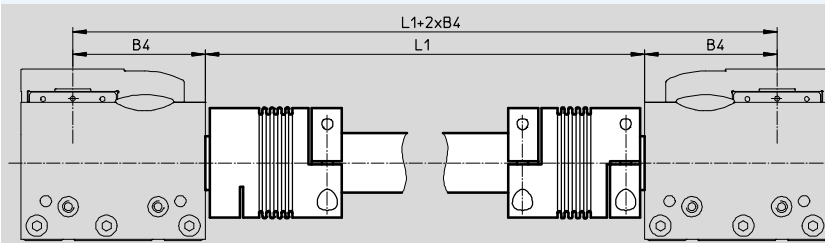
Führung innen / außen



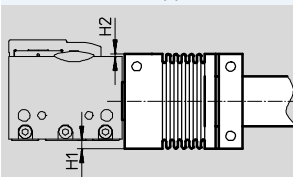
Führung innen



Führung außen



Überstand der Kupplung



Baugröße [mm]	B1	B3	B4	D1 ∅	D2 ∅	H1	H2	L1	L3	Teile-Nr.	Typ
50	50	12,5	35,5	21,27	40	4	1	1)	102,2	563710	KSK-50-...
70	50	17,5	51,5	21,27	40	-	-		103,7	562520	KSK-70-...
80	59	23	59	26,52	49	-	-		122	562521	KSK-80-...
120	94	35	85	41,6	81	-	1		192	562522	KSK-120-...
185	111	55	131	65,4	110	-	-		228	562523	KSK-185-...

1) Lichte Weite zwischen den Antriebsdeckeln

Hinweis

Bei der Bestellung muss im Typenschlüssel die Nennlänge L1 angegeben werden. Die Nennlänge L1 bezeichnet hier die lichte Weite zwischen den Antriebsdeckeln.

Bestellbeispiel:
Zwei Zahnriemenachsen EGC-70-...-TB-KF sollen mit einer Verbindungswelle, Nennlänge L1 = 1000 mm verbunden werden.

Folgende Verbindungswelle wird benötigt:
Typ: KSK-70-1000
Teile-Nr. 562520

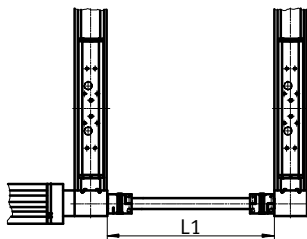
Verbindungswellen KSK

Datenblatt

FESTO

Verbindungswellen KSK für Zahnriemenachse ELGA-TB-RF

⌀ - Baugröße
A-70, 80, 120



Nennlänge L1 = Lichte Weite zwischen den Antriebsdeckeln

Die Gesamtmasse wird wie folgt berechnet:

$$m_{\text{gesamt}} = m_0 + m_L \times L1$$

Das Trägheitsmoment wird wie folgt berechnet:

$$J_{\text{gesamt}} = J_0 + J_L \times L1$$

Allgemeine Technische Daten

Baugröße	A-70	80	120
Bauart	Verbindungsrohr und zwei an den Enden angeordneten Kupplungen, sowie 2 Wellenzapfen zur Adaptierung der Hohlwelle. Bei KSK-185 werden zusätzlich 2 Stopfen zum Einlegen in die Rohrenden mitgeliefert		
Einbaulage	waagrecht (senkrecht auf Anfrage)		
Nennlänge L1 [mm]	200 ... 2000		250 ... 2000
Grundträgheitsmoment J ₀ bei L1 = 0 mm [kg mm ²]	161	159	1390
Zusatzträgheitsmoment J _L pro 1 m Nennlänge [kg mm ² /m]	80	80	333
Max. zulässiger Axialversatz [mm]	±2		
Grundgewicht m ₀ bei L1 = 0 mm [kg]	0,54	0,53	2,28
Zusatzgewicht m _L pro 1 m Nennlänge [kg/m]	0,48	0,48	0,8

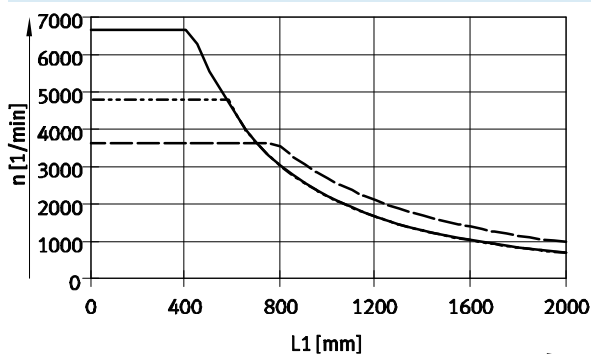
Betriebs- und Umweltbedingungen

Umgebungstemperatur [°C]	-10 ... +60
Korrosionsbeständigkeit KBK ¹⁾	2
Werkstoffe	
Kupplung, Nabe	Alu-Knetlegierung
Kupplung, Balg	Stahl, hochlegiert
Verbindungsrohr, Wellenzapfen	Stahl, hochlegiert
Werkstoff-Hinweis	RoHS-konform LABS-haltige Stoffe enthalten

1) Korrosionsbeständigkeitsklasse KBK 2 nach Festo Norm FN 940070

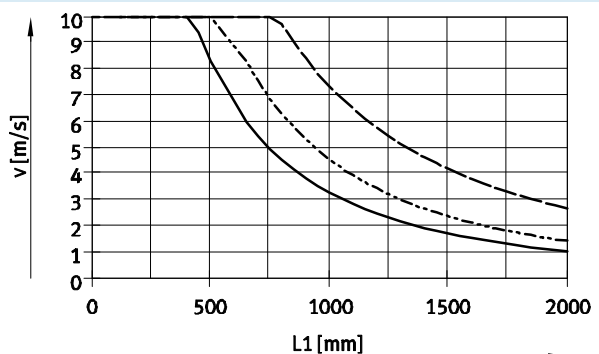
Mäßige Korrosionsbeanspruchung. Innenraumanwendung bei der Kondensation auftreten darf. Außenliegende sichtbare Teile mit vorrangig dekorativer Anforderung an die Oberfläche, die in direktem Kontakt zur umgebenden industriellen Atmosphäre stehen.

Max. Drehzahl n in Abhängigkeit von der Nennlänge L1



— KSK-A-70
- - - KSK-80
- · - KSK-120

Max. Geschwindigkeit v in Abhängigkeit von der Nennlänge L1



Verbindungswellen KSK

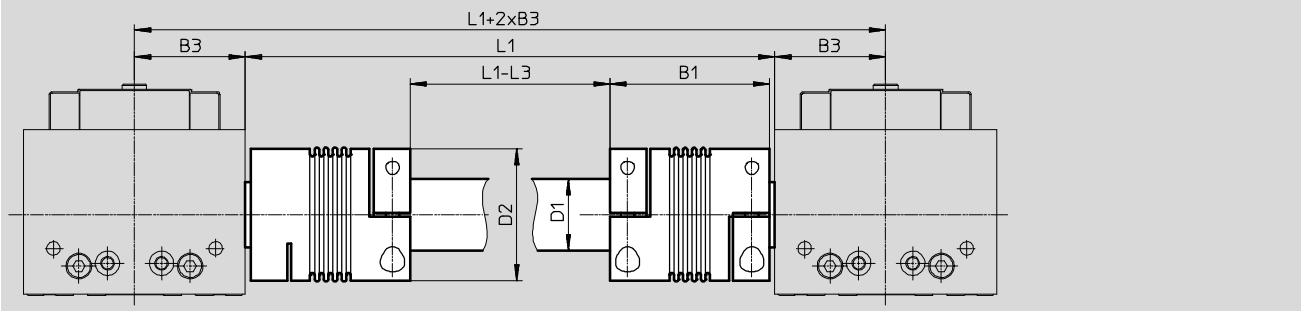
Datenblatt

FESTO

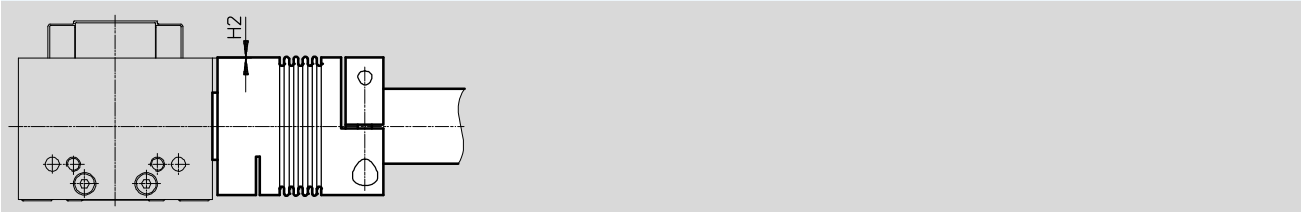
Abmessungen und Bestellangaben

Download CAD-Daten → www.festo.com

Führung innen / außen



Überstand der Kupplung



Baugröße	B1	B3	D1	D2	H2	L1	L3	Teile-Nr.	Typ
[mm]			∅ H7	∅					
70	59	34,5	26,52	49	0,2	1)	122	2261462	KSK-A-70-...
80	59	41	26,52	49	-		122	562521	KSK-80-...
120	94	60	41,6	81	-		192	562522	KSK-120-...

1) Lichte Weite zwischen den Antriebsdeckeln

Hinweis

Bei der Bestellung muss im Typenschlüssel die Nennlänge L1 angegeben werden. Die Nennlänge L1 bezeichnet hier die lichte Weite zwischen den Antriebsdeckeln.

Bestellbeispiel:
Zwei Zahnriemenachsen ELGA-TB-RF-80-... sollen mit einer Verbindungswelle, Nennlänge L1 = 1000 mm verbunden werden.

Folgende Verbindungswelle wird benötigt:
Typ: KSK-80-1000
Teile-Nr. 562521

Verbindungswellen KSK

Datenblatt

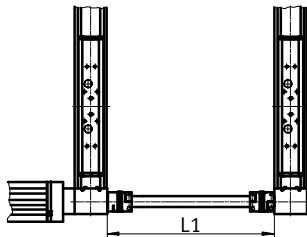
FESTO

Verbindungswellen KSK für Zahnriemenachse ELGA-TB-KF

⌀ - Baugröße
A-70, 80, 120, 185

- Hinweis

Die Verbindungswelle KSK-185 wird in Verbindung mit der Zahnriemenachse ELGA-TB-KF-150 eingesetzt.



Nennlänge L1 = Lichte Weite zwischen den Antriebsdeckeln

Die Gesamtmasse wird wie folgt berechnet:

$$m_{\text{gesamt}} = m_0 + m_L \times L1$$

Das Trägheitsmoment wird wie folgt berechnet:

$$J_{\text{gesamt}} = J_0 + J_L \times L1$$

Allgemeine Technische Daten

Baugröße	A-70	80	120	185
Bauart	Verbindungsrohr und zwei an den Enden angeordneten Kupplungen, sowie 2 Wellenzapfen zur Adaptierung der Hohlwelle. Bei KSK-185 werden zusätzlich 2 Stopfen zum Einlegen in die Rohrenden mitgeliefert			
Einbaulage	waagrecht (senkrecht auf Anfrage)			
Nennlänge L1 [mm]	200 ... 2000		250 ... 2000	350 ... 2000
Grundträgheitsmoment J ₀ bei L1 = 0 mm [kg mm ²]	161	159	1390	7261
Zusatzträgheitsmoment J _L pro 1 m Nennlänge [kg mm ² /m]	80	80	333	1946
Max. zulässiger Axialversatz [mm]	±2			±5
Grundgewicht m ₀ bei L1 = 0 mm [kg]	0,54	0,53	2,28	5,29
Zusatzgewicht m _L pro 1 m Nennlänge [kg/m]	0,48	0,48	0,8	1,89

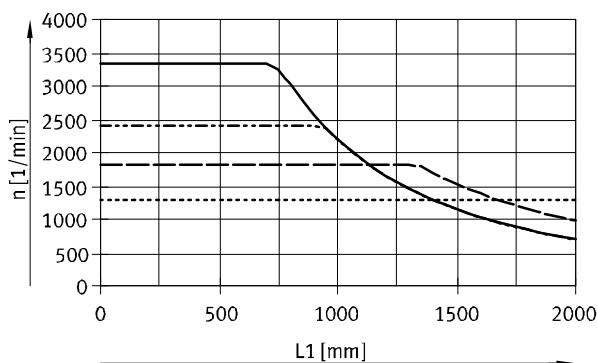
Betriebs- und Umweltbedingungen

Umgebungstemperatur [°C]	-10 ... +60
Korrosionsbeständigkeit KBK ¹⁾	2
Werkstoffe	
Kupplung, Nabe	Alu-Knetlegierung
Kupplung, Balg	Stahl, hochlegiert
Verbindungsrohr, Wellenzapfen	Stahl, hochlegiert
Werkstoff-Hinweis	RoHS-konform LABS-haltige Stoffe enthalten

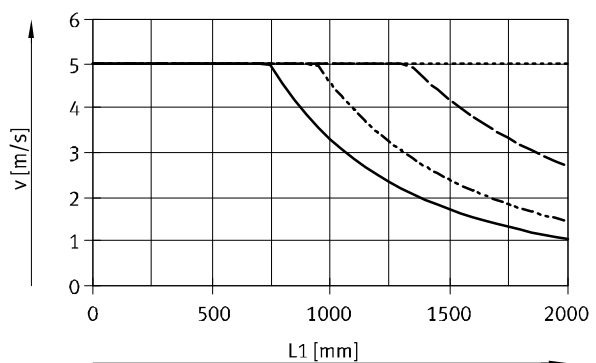
1) Korrosionsbeständigkeitsklasse KBK 2 nach Festo Norm FN 940070

Mäßige Korrosionsbeanspruchung. Innenraumanwendung bei der Kondensation auftreten darf. Außenliegende sichtbare Teile mit vorrangig dekorativer Anforderung an die Oberfläche, die in direktem Kontakt zur umgebenden industrietypischen Atmosphäre stehen.

Max. Drehzahl n in Abhängigkeit von der Nennlänge L1



Max. Geschwindigkeit v in Abhängigkeit von der Nennlänge L1



— KSK-A-70 - - - KSK-120
- - - KSK-80 ····· KSK-185

Verbindungswellen KSK

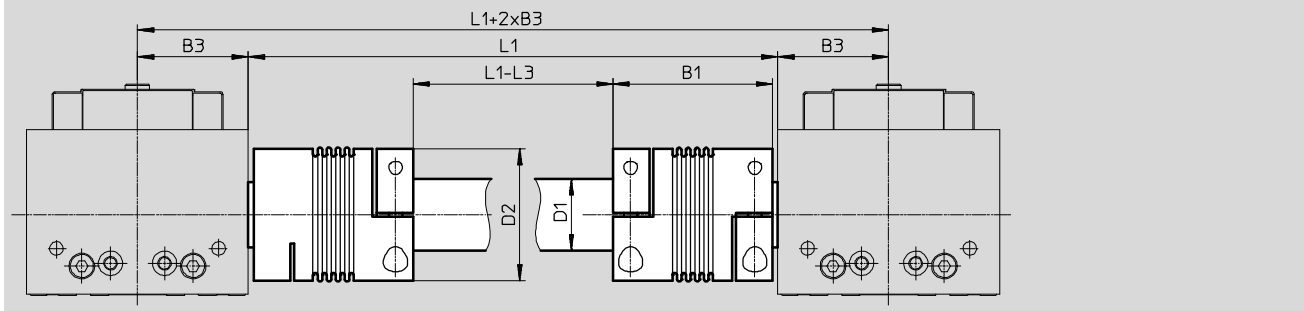
Datenblatt

FESTO

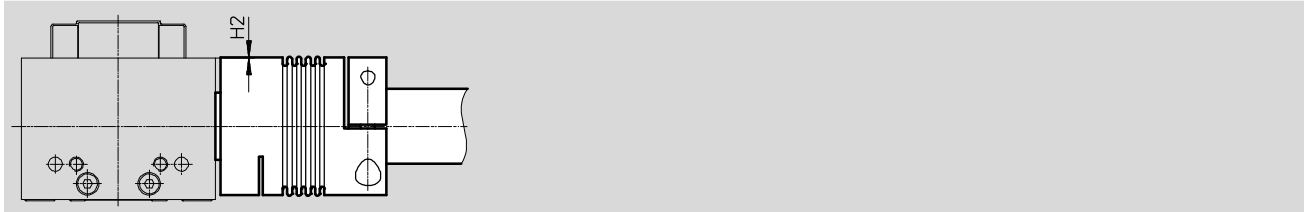
Abmessungen und Bestellangaben

Download CAD-Daten → www.festo.com

Führung innen / außen




Überstand der Kupplung



Baugröße	B1	B3	D1	D2	H2	L1	L3	Teile-Nr.	Typ
[mm]			∅ H7	∅					
70	59	34,5	26,52	49	0,2	1)	122	2261462	KSK-A-70-...
80	59	41	26,52	49	–		122	562521	KSK-80-...
120	94	60	41,6	81	–		192	562522	KSK-120-...
185	111	77	65,4	110	–		228	562523	KSK-185-...

1) Lichte Weite zwischen den Antriebsdeckeln

 Hinweis

Bei der Bestellung muss im Typenschlüssel die Nennlänge L1 angegeben werden. Die Nennlänge L1 bezeichnet hier die lichte Weite zwischen den Antriebsdeckeln.

Bestellbeispiel:
Zwei Zahnriemenachsen ELGA-TB-KF-80-... sollen mit einer Verbindungswelle, Nennlänge L1 = 1000 mm verbunden werden.

Folgende Verbindungswelle wird benötigt:
Typ: KSK-80-1000
Teile-Nr. 562521