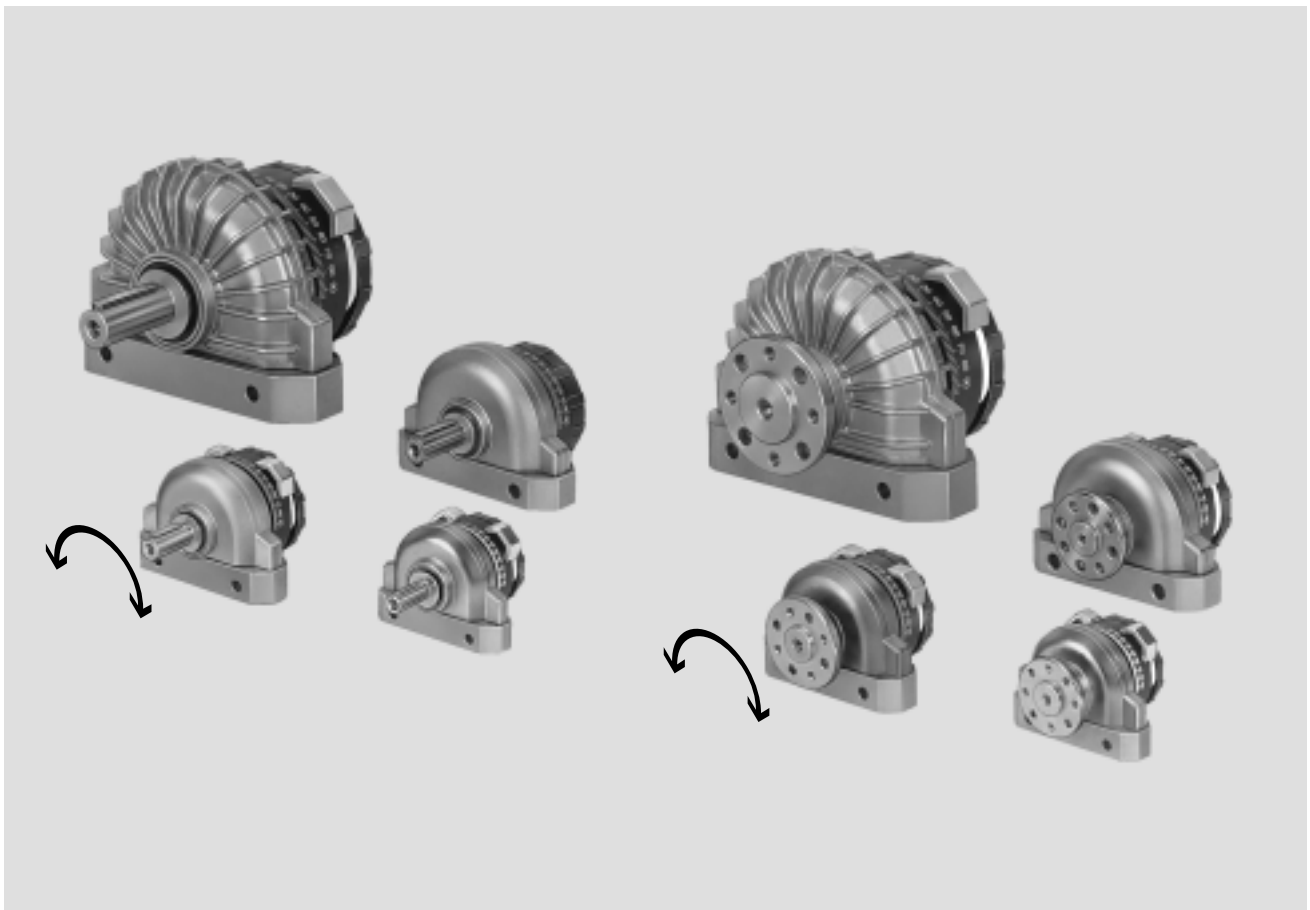




- Vielseitige Montagemöglichkeiten
- Stufenlos einstellbare Schwenkwinkel
- Umfangreiches Zubehörprogramm

# Schwenkantriebe DSR/DSRL

Merkmale




## Kurzbeschreibung

Bei diesem Schwenkantrieb wird die Kraft über einen Schwenkflügel direkt auf die Antriebswelle übertragen. Der Schwenkwinkel ist von 0 ... 184° (DSRL-10 und 12: 0 ... 181°) stufenlos einstellbar. Das verstellbare Anschlag-

system ist vom Schwenkflügel getrennt, so dass auftretende Kräfte von den Anschlagklötzen aufgenommen werden. In den Endlagen werden die Anschläge durch elastische Kunststoffplatten gedämpft.

DSRL-...-FW  
Die Ausführungen mit hohler Flanschswelle ermöglichen das Durchführen von flüssigen oder gasförmigen Medien bzw. von

Schläuchen und elektrischen Leitungen. Die Kraft wird direkt und spielfrei über eine Vielkeilwelle übertragen.

-  - Hinweis  
Auslegungssoftware  
Berechnung der Massenträgheit  
→ [www.festo.com](http://www.festo.com)

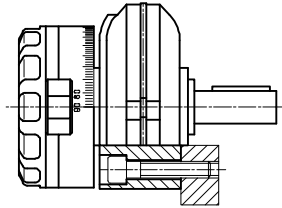
# Schwenkantriebe DSR/DSRL

Merkmale

## Befestigungsmöglichkeiten

Ohne Befestigungselemente

Direktbefestigung



Mit Befestigungselemente für DSR

Fußbefestigung HSR...-FW



Flanschbefestigung FSR



Aufsteckflansch FWSR



für DSRL


Fußbefestigung HSR...-FW



## Freilauf für getaktete Bewegungen

Der Freilauf ist ein Vorsatz, der auf die Antriebswelle des Schwenkantriebes DSR gesteckt wird. Durch ihn wird die oszillierende Schwenkbewegung des Schwenkantriebes in eine getaktete, gleichförmige Bewegung umgeformt. Die Bewegung der Abtriebswelle des Schwenkantriebes wirkt nur in der Arbeitsrichtung links bzw. rechts. Hiermit lassen sich stufenlos einstellbare Taktvorschübe erzielen.

Der minimal schaltbare Schwenkwinkel beträgt  $0,4^\circ$ . Die Schaltgenauigkeit ist auch abhängig von der Schaltgeschwindigkeit und der Last.

-  - Hinweis

Die Last muss extern angehalten werden!

FLSR...-L (Linkslauf)  
Blick auf die Abtriebsseite, Drehrichtung entgegen dem Uhrzeigersinn.

FLSR...-R (Rechtslauf)  
Blick auf die Abtriebsseite, Drehrichtung im Uhrzeigersinn.

Zubehör

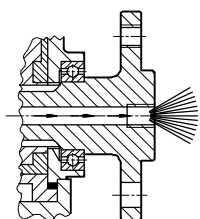
Geschwindigkeitsregulierung → 20



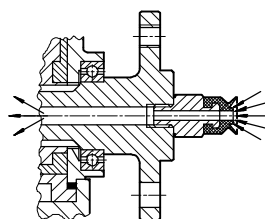
Abbildung mit Schwenkantrieb

## Anwendungsbeispiele mit hohler Flanschwellen bei DSRL

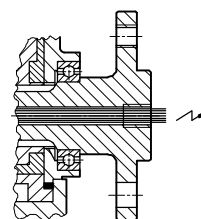
Ausblasen



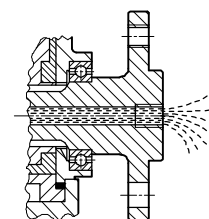
Vakuum



Elektrische Leitungen

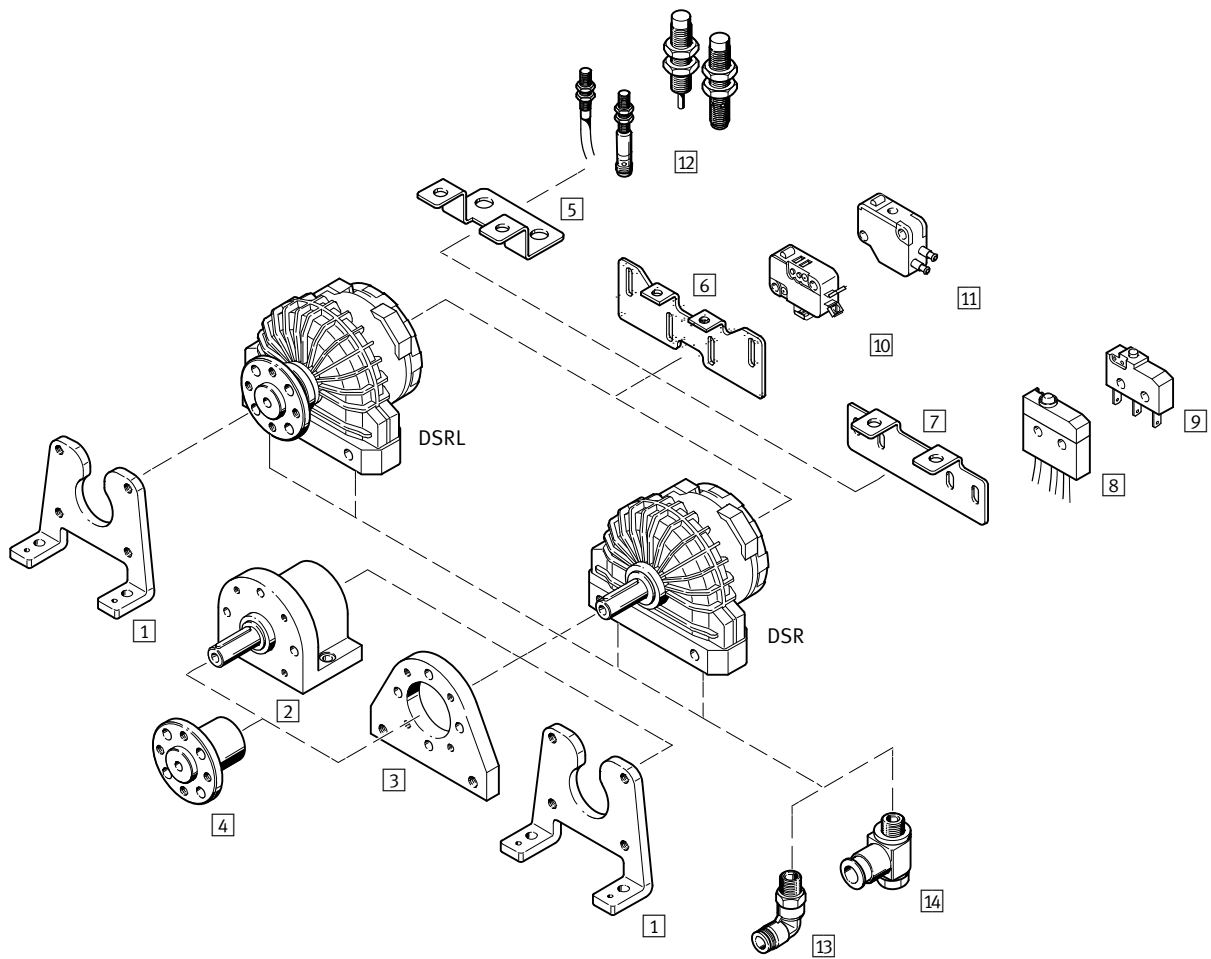


Wasser, Kühlmittel, Öl, Leim usw.



# Schwenkantriebe DSR/DSRL

Peripherieübersicht und Typenschlüssel



# Schwenkantriebe DSR/DSRL

Peripherieübersicht und Typenschlüssel

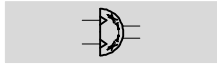
Befestigungselemente und Zubehör				
	Kurzbeschreibung	DSR	DSRL	→ Seite/Internet
1	Fußbefestigung HSR-...-FW	■	■	12
2	Freilauf FLSR-...-L/R	■	-	14
3	Flanschbefestigung FSR	■	-	12
4	Aufsteckflansch FWSR	■	-	13
5	Befestigungsbausatz WSR-...	■	■	17
6	Befestigungsbausatz WSR-12 ... 40	■	■	16
7	Befestigungsbausatz WSR-10/12-K	■	■	16
8	Microschalter S-3-BE-SW	■	■	19
9	Microschalter S-3-BE	■	■	19
10	Microschalter S-3-E	■	■	19
11	Micro-Stößelventil SO-3-PK-3-B, S-3-PK-3-B	■	■	20
12	Näherungsschalter SIEN	■	■	20
13	Steckverschraubung QSL	■	■	quick star
14	Drossel-Rückschlagventil GRLA	■	■	20

	DSRL	10	180	P	FW
<b>Typ</b>					
Doppeltwirkend					
DSR	Schwenkantrieb mit Zapfenwelle				
DSRL	Schwenkantrieb mit hohler Flanschwelle				
<b>Kolben Ø [mm]</b>					
<b>Schwenkwinkel [°]</b>					
<b>Dämpfung</b>					
P	beidseitig nicht einstellbar				
<b>Welle</b>					
	Zapfenwelle				
FW	Flanschwelle				

# Schwenkantriebe DSR/DSRL

Datenblatt

Funktion



Varianten

- Mit Zapfenwelle
- Mit hohler Flanschswelle

⌀ - Durchmesser  
10 ... 40 mm

≡ - Kraft  
0,5 ... 20 Nm

www.festo.com



Allgemeine Technische Daten						
Kolben-Ø	10	12	16	25	32	40
Pneumatischer Anschluss	M3	M5	M5	M5	G1/8	G1/4
Konstruktiver Aufbau	Drehzylinder mit Schwenkflügel					
Dämpfung	beidseitig nicht einstellbar					
Positionserkennung	elektrisch					
	pneumatisch					
	induktiv					
Befestigungsart	mit Durchgangsbohrung					
	mit Zubehör					
Einbaulage	beliebig					
Max. Schwenkwinkel	0 ... 181 °		0 ... 184 °			

⚠ Hinweis: Dieses Produkt entspricht ISO 1179-1 und ISO 228-1.

Betriebs- und Umweltbedingungen						
Kolben-Ø	10	12	16	25	32	40
Betriebsmedium	Druckluft nach ISO 8573-1:2010 [7:-:-]					
Betriebsdruck [bar]	2,5 ... 8		2 ... 8		1,5 ... 8	
Temperaturbereich <sup>1)</sup> [°C]	-10 ... +60					

1) Einsatzbereich der Näherungsschalter beachten

Kräfte und Drehmomente						
Kolben-Ø	10	12	16	25	32	40
Drehmoment bei 6 bar [Nm]	0,5	1	2	5	10	20
Max. Schwenkfrequenz <sup>1)</sup> [Hz]	3					
Max. zul. Radiallast <sup>2)</sup> [N]	30	45	75	120	200	350
Max. zul. Axiallast <sup>2)</sup> [N]	10	18	30	50	75	120
Max. zul. Massenträgheitsmoment <sup>2)</sup>	Diagramme → 8					

1) Bitte die max. zulässigen Massenträgheitsmomente → 8 beachten

2) Auf der Abtriebswelle bei max. Frequenz

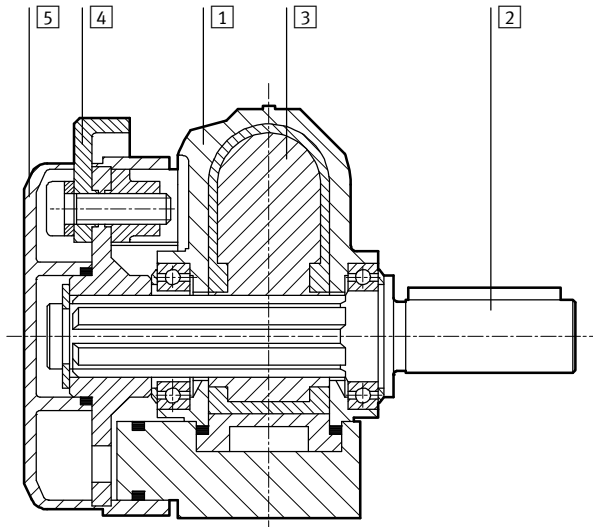
# Schwenkantriebe DSR/DSRL

Datenblatt

FESTO

## Werkstoffe

Funktionsschnitt



## Schwenkantrieb

1	Gehäuse	Zink-Druckguss
2	Antriebswelle	Stahl, vernickelt
3	Schwenkflügel	Kunststoff
4	Schaltnocken	Sinterstahl, vernickelt
5	Abdeckkappe	Kunststoff
-	Dichtungen	Nitrilkautschuk

## Gewichte [g]

Kolben-Ø	10	12	16	25	32	40
DSR-...-P	100	200	310	540	1285	2400
DSRL-...-FW	140	240	350	610	1390	2700

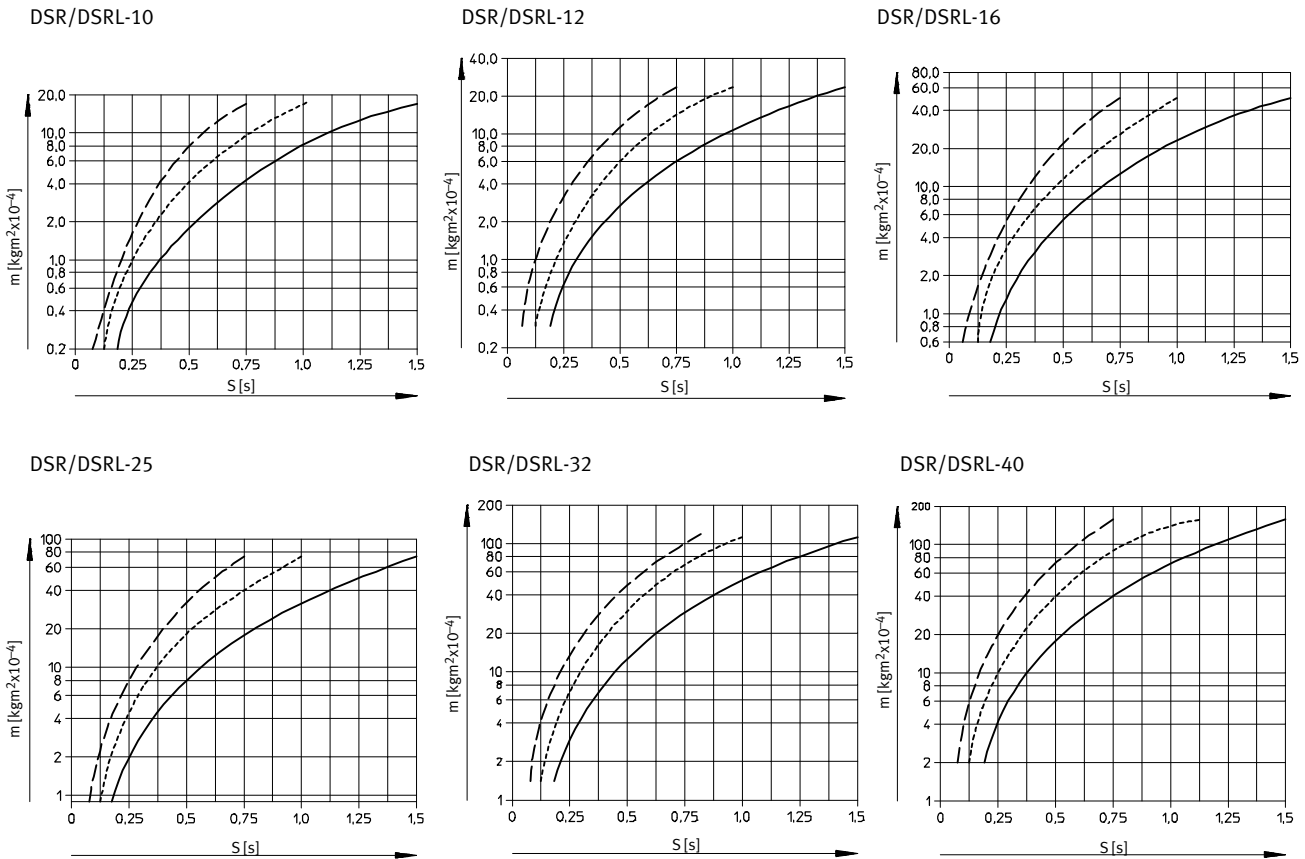
# Schwenkantriebe DSR/DSRL

Datenblatt



## Max. zulässiges Massenträgheitsmoment

Massenträgheitsmoment  $m$  in Abhängigkeit von Schwenkzeit  $S$  und Schwenkwinkel



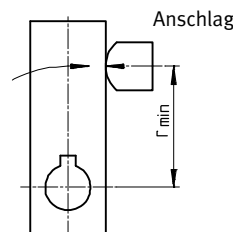
- - Hinweis  
Auslegungssoftware  
Berechnung der Massenträgheit  
→ [www.festo.com](http://www.festo.com)

----- Schwenkwinkel 90°  
..... Schwenkwinkel 120°  
———— Schwenkwinkel 180°

### Montagehinweis:

Werden die angegebenen max. zulässigen Massenträgheitsmomente überschritten, müssen externe Anschläge eingesetzt werden. Dabei ist zu beachten: Der Anschlag darf einen Mindestradius zur Abtriebswelle nicht un-

terschreiten ( $r_{\min}$ ). Die Anschlagkraft darf eine Maximalkraft nicht überschreiten. Eine genaue Endposition ist, wegen der elastischen Anschläge, nur über einen externen Anschlag zu erreichen.



∅ [mm]	Anschlagradius $r_{\min}$ [mm]	Kraft [N]
10	13	60
12	15	90
16	17	160
25	21	320
32	28	480
40	40	650

- - Hinweis  
Bei einer Drosselung der Schwenkantriebe auf Schwenkgeschwindigkeiten unter 180°/s müssen die Antriebe mit mindes-

tens 6 bar betrieben werden. Dabei muss mit einer Gleichlaufschwankung von ±30 % gerechnet werden. Eine Verbesserung

der Gleichlaufschwankungen und die in den Diagrammen angegebenen Schwenkzeiten sind nur mit Drosselventilen zu erreichen.



# Schwenkantriebe DSR/DSRL

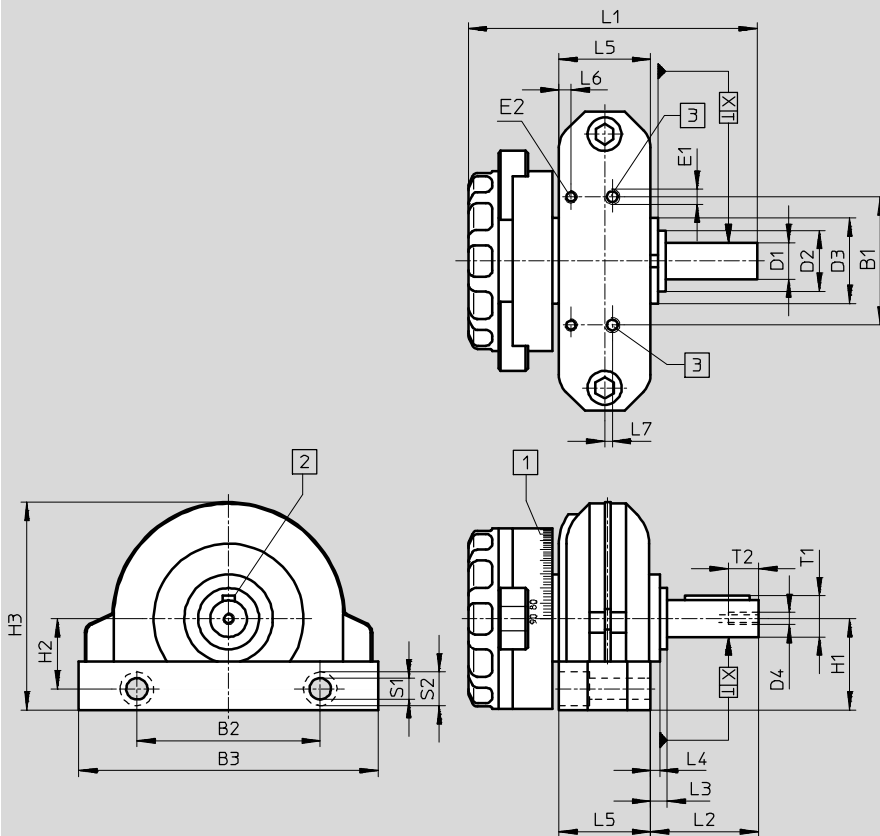
Datenblatt

FESTO

## Abmessungen

Download CAD-Daten → [www.festo.com](http://www.festo.com)

DSR



⚠ Hinweis

Der Schwenkwinkel beträgt 180° und ist druckabhängig. Der Dämpfungswinkel beträgt pro Seite ca. 1,6° maximal bei 8 bar.

Wenn nach dem Schwenkvor-gang die kinetische Energie durch Dämpfung umgewandelt ist, schwenkt die Antriebswelle um einen entsprechenden Winkelanteil zurück.

Die Anschläge dürfen nicht entfernt werden, da der Schwenk-flügel selbst nicht zur Endlagen-fixierung geeignet ist. Zur Ein-stellhilfe befindet sich auf der Abdeckkappe eine Winkelskala.

Beim Anbau von zusätzlichen Bauteilen am Antriebszapfen darf das maximal zulässige An-ziehdrehmoment der Schraube bei D4 nicht überschritten werden.

- 1) Winkelskala zum Ablesen des Schwenkwinkels      2) Stellung der Passfeder bei 0°      3) Druckluftanschluss

∅	B1	B2	B3	D1 ∅ g7	D2 ∅	D3 ∅ h8	D4	E1	E2	H1	H2	H3	L1	L2
10	22	32	53	6	12	20	M2,5	M3	M3	19,4	15,5	38,8	57	22,4
12	26	40	65	8	16	22	M3	M5	M3	23,5	18,5	48	65,6	25,5
16	30	46	78	10	17	24	M3	M5	M3	27	20,5	56,5	75,8	29
25	42	60	98	12	18	28	M4	M5	M4	30	23	68,1	94,5	35,4
32	54	80	130	16	27	42	M5	G1/8	M4	43	34	92	125,5	50
40	70	100	160	20	36	52	M6	G1/4	M4	53	40	121	162	60

∅	L3	L4	L5	L6	L7	S1	S2	T1	T2	X	Passfeder nach DIN 6885 <sup>1)</sup>	Anziehdrehmo- ment bei D4 [Nm]
10	6,5	4,5	15,1	2,2	2	3,4	6	6,8	7	0,35	A2 x 2 x 12	0,7
12	5,5	3,5	18	2,1	2,5	4,4	8	8,8	9	0,35	A2 x 2 x 16	1,2
16	6	3,5	22,5	2,1	–	5,5	10	11,2	9	0,35	A3 x 3 x 18	1,2
25	5,4	3	30	4	–	7	11	13,5	10	0,4	A4 x 4 x 25	5,5
32	10	7	36	4	–	8,5	15	18	12,5	0,45	A5 x 5 x 36	5,5
40	10	6	50	4	–	8,5	15	22,5	16	0,5	A6 x 6 x 45	5,5

1) Im Lieferumfang enthalten

⚠ Hinweis: Dieses Produkt entspricht ISO 1179-1 und ISO 228-1.

# Schwenkantriebe DSR/DSRL

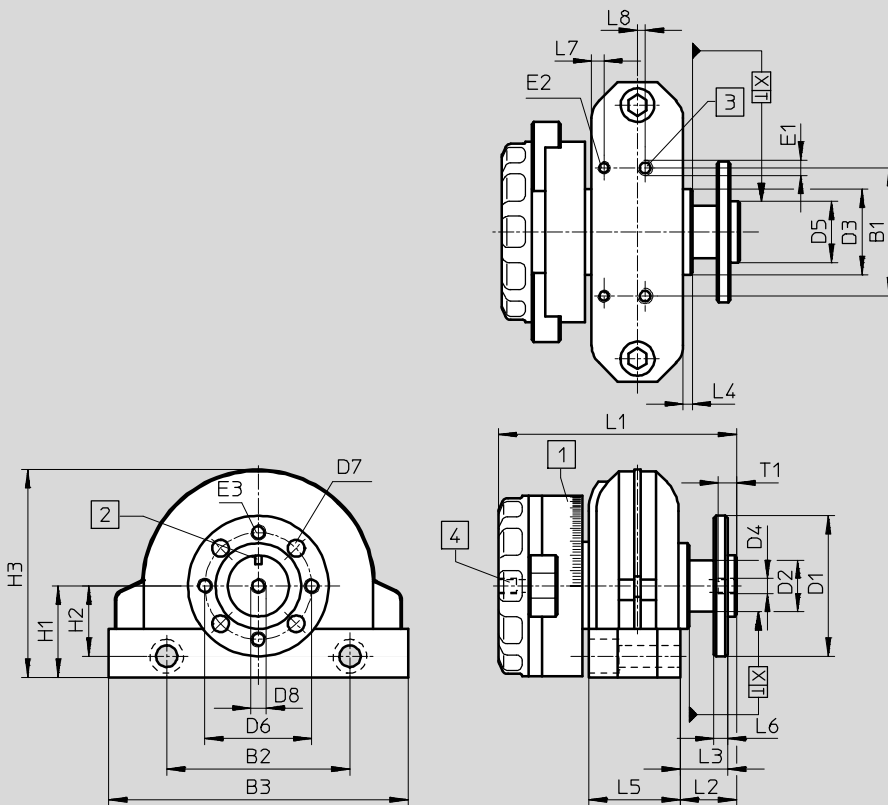
Datenblatt

FESTO

## Abmessungen

Download CAD-Daten → [www.festo.com](http://www.festo.com)

### DSRL



Hinweis

Der Schwenkwinkel beträgt 180° und ist druckabhängig. Der Dämpfungswinkel beträgt pro Seite ca. 1,6° maximal bei 8 bar.

Wenn nach dem Schwenkvor-gang die kinetische Energie durch Dämpfung umgewandelt ist, schwenkt die Antriebswelle um einen entsprechenden Winkelanteil zurück.

Die Anschläge dürfen nicht entfernt werden, da der Schwenkflügel selbst nicht zur Endlagenfixierung geeignet ist. Zur Einstellhilfe befindet sich auf der Abdeckkappe eine Winkelskala.

Beim Anbau von zusätzlichen Bauteilen am Antriebsflansch darf das maximal zulässige Anziehdrehmoment der Schraube bei D4 nicht überschritten werden.

- 1 Winkelskala zum Ablesen des Schwenkwinkels
- 2 Stellung der Markierung bei Winkelskala 0°
- 3 Druckluftanschluss
- 4 Durchgangsbohrung



∅	B1	B2	B3	D1	D2	D3	D4	D5	D6	D7	D8	E1	E2	E3	H1
[mm]				∅	∅	∅ h8		∅ f8	∅	∅ H13	∅ min.				
10	22	32	53	30	10	20	M3	11	21	3,4	1,5	M3	M3	M3	19,4
12	26	40	65	33	13	22	M3	14	25	3,4	1,5	M5	M3	M3	23,5
16	30	46	78	38	14	24	M5	16	28	4,5	3,5	M5	M3	M4	27
25	42	60	98	46	17	28	M5	20	35	5,5	3,5	M5	M4	M5	30
32	54	80	130	60	24	42	G1/8	28	45	6,5	7	G1/8	M4	M6	43
40	70	100	160	70	30	52	G1/8	36	54	9	7	G1/4	M4	M8	53

∅	H2	H3	L1	L2	L3	L4	L5	L6	L7	L8	S1	S2	T1	X	Anziehdrehmoment bei D4 [Nm]
[mm]															
10	15,5	38,8	49	14	12,3	4,5	15,1	3	2,2	2	3,4	6	5	0,35	0,7
12	18,5	48	54,2	13,5	11,5	3,5	18	3	2,1	2,5	4,4	8	5	0,35	1,2
16	20,5	56,5	64,7	16	14	3,5	22,5	4	2,1	-	5,5	10	6	0,35	1,2
25	23	68,1	78	18,5	15,5	3	30	4,5	4	-	7	11	6	0,4	5,5
32	34	92	102,8	26	22	7	36	6	4	-	8,5	15	8	0,45	5,5
40	40	121	134,5	31	26	6	50	7,5	4	-	8,5	15	8	0,5	5,5

Hinweis: Dieses Produkt entspricht ISO 1179-1 und ISO 228-1.

# Schwenkantriebe DSR/DSRL

Datenblatt

<b>Bestellangaben</b>			
Schwenkantrieb	Ausführung	Ø [mm]	Teile-Nr. Typ
<b>DSR-...-P</b>			
	mit Zapfenwelle	10	<b>33297 DSR-10-180-P</b>
		12	<b>11909 DSR-12-180-P</b>
		16	<b>11910 DSR-16-180-P</b>
		25	<b>11911 DSR-25-180-P</b>
		32	<b>11912 DSR-32-180-P</b>
		40	<b>13467 DSR-40-180-P</b>
<b>DSRL-...-P-FW</b>			
	mit hohler Flanschelle	10	<b>33296 DSRL-10-180-P-FW</b>
		12	<b>30654 DSRL-12-180-P-FW</b>
		16	<b>30655 DSRL-16-180-P-FW</b>
		25	<b>30656 DSRL-25-180-P-FW</b>
		32	<b>30657 DSRL-32-180-P-FW</b>
		40	<b>30658 DSRL-40-180-P-FW</b>

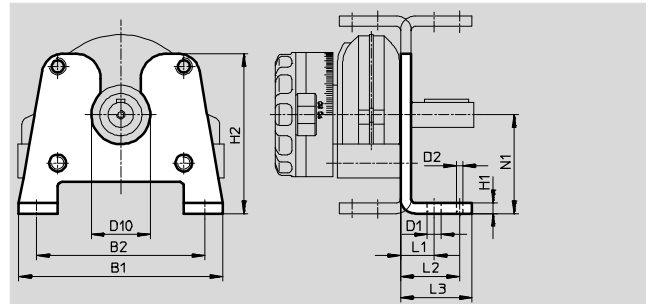
# Schwenkantriebe DSR/DSRL

Zubehör

FESTO

## Fußbefestigung HSR-...-FW

Werkstoff:  
Stahl



### Abmessungen und Bestellangaben

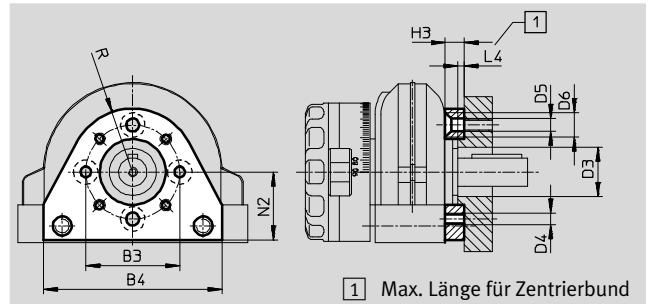
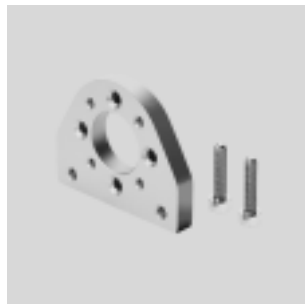
für Ø	B1	B2	D1 Ø H13	D2	D10	H1	H2	L1	L2	L3	N1	KBK <sup>1)</sup>	Gewicht [g]	Teile-Nr.	Typ
10	53,5	43	3,5	2	20	4	53	11	17	21	34	2	61	33317	HSR-10-FW
12	64	52	3,5	2	22	4	63	11	17	21	40	2	87	30923	HSR-12-FW
16	77	63	5,7	2	24	5	71	14	22	26,5	44	2	170	30924	HSR-16-FW
25	97	80	6,8	3	28	5	76	16	28	34	47	2	235	30925	HSR-25-FW
32	129	105	8,8	4	42	8	108	20	34	43	66	2	660	30926	HSR-32-FW
40	159	130	8,8	5	52	8	134	25	42	52	81	2	1040	30927	HSR-40-FW

1) Korrosionsbeständigkeitsklasse KBK 2 nach Festo Norm FN 940070

Mäßige Korrosionsbeanspruchung. Innenraumanwendung bei der Kondensation auftreten darf. Außenliegende sichtbare Teile mit vorrangig dekorativer Anforderung an die Oberfläche, die in direktem Kontakt zur umgebenden industrieeüblichen Atmosphäre stehen.

## Flanschbefestigung FSR

Werkstoff:  
Aluminium



1) Max. Länge für Zentrierbund

### Abmessungen und Bestellangaben

für Ø	B3	B4	D3 Ø min.	D4	D5 Ø H13	D6 Ø H13	H3	L4 max.	N2	R	KBK <sup>1)</sup>	Gewicht [g]	Teile-Nr.	Typ
10	28	46	13	M3	3,4	6,5	7	2	20	18	2	22	34480	FSR-10
12	31	54	17	M3	3,4	6,5	7	2	22	20,5	2	32	14658	FSR-12
16	35	62	19	M4	4,5	8,5	8	2	26,5	23,5	2	50	13236	FSR-16
25	40	76	21	M5	5,5	10,4	8	2,5	29	27	2	70	13237	FSR-25
32	56	100	32	M6	6,6	12,4	12	2,5	42	36	2	180	13238	FSR-32
40	72	120	37	M8	9	16,4	14	4	52	46	2	300	14655	FSR-40

1) Korrosionsbeständigkeitsklasse KBK 2 nach Festo Norm FN 940070

Mäßige Korrosionsbeanspruchung. Innenraumanwendung bei der Kondensation auftreten darf. Außenliegende sichtbare Teile mit vorrangig dekorativer Anforderung an die Oberfläche, die in direktem Kontakt zur umgebenden industrieeüblichen Atmosphäre stehen.

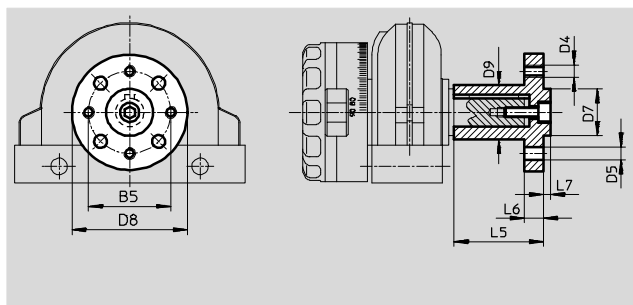
# Schwenkantriebe DSR/DSRL

Zubehör

## Aufsteckflansch FWSR

Beim Anbau des Aufsteckflansch FWSR an die Antriebswelle darf das zulässige Anziehdrehmoment nicht überschritten werden.

Werkstoff:  
Alu-Knetlegierung, eloxiert  
Kupfer- und PTFE-frei



Abmessungen und Bestellangaben														
für Ø	B5	D4	D5 Ø H13	D7 Ø f8	D8	D9	L5	L6	L7	Anziehdrehmoment [Nm]	KBK <sup>1)</sup>	Gewicht [g]	Teile-Nr.	Typ
[mm]														
10	21	M3	3,4	11	30	12	22	3	1,6	0,7	2	10	<b>32798</b>	<b>FWSR-10</b>
12	25	M3	3,4	14	35	15	25	3	3	1,2	2	19	<b>14659</b>	<b>FWSR-12</b>
16	28	M4	4,5	16	40	17	28	5	3	1,2	2	30	<b>13239</b>	<b>FWSR-16</b>
25	35	M5	5,5	20	50	23	38	8	3	5,5	2	70	<b>13240</b>	<b>FWSR-25</b>
32	45	M6	6,6	28	60	28	48	10	4	5,5	2	120	<b>13241</b>	<b>FWSR-32</b>
40	54	M8	9	36	70	38	60	11	5	5,5	2	240	<b>14656</b>	<b>FWSR-40</b>

1) Korrosionsbeständigkeitsklasse KBK 2 nach Festo Norm FN 940070  
Mäßige Korrosionsbeanspruchung. Innenraumanwendung bei der Kondensation auftreten darf. Außenliegende sichtbare Teile mit vorrangig dekorativer Anforderung an die Oberfläche, die in direktem Kontakt zur umgebenden industriellen Atmosphäre stehen.

# Schwenkantriebe DSR/DSRL

Zubehör

FESTO

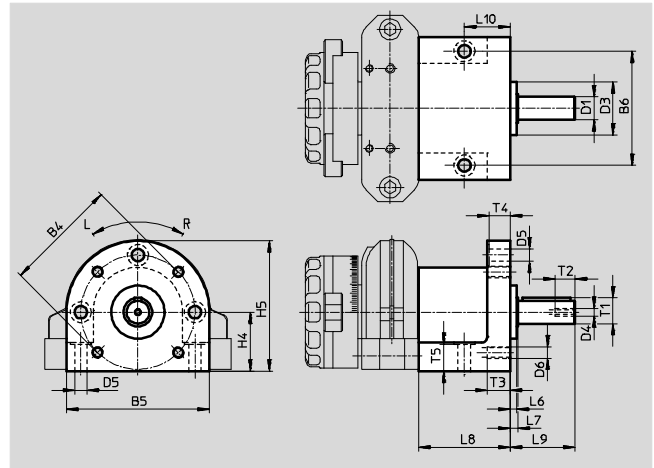
## Freilauf FLSR

Werkstoff:

Gehäuse: Alu-Guss

Hülse, Welle: Einsatzstahl

Dichtung, Kappe: Nitrilkautschuk



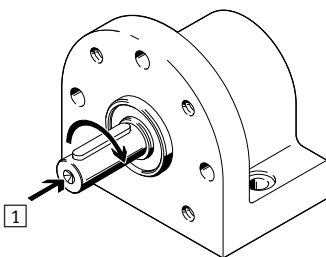
Allgemeine Technische Daten							
Kolben-Ø		10	12	16	25	32	40
Bauart	Freilauf als Vorsatzgerät						
Drehwinkel	Schrittgröße stufenlos einstellbar (drehwinkelunabhängig)						
Radialgewichtskraft	[N]	52	77	160	350	200	350
Axialgewichtskraft	[N]	30	50	100	200	75	120
Drehmoment max.	[Nm]	0,7	1,3	2,7	6,6	13,3	26,7
Frequenz	3 Hz ( $\frac{1}{3}$ - Die Last muss extern angehalten werden!)						
Temperaturbereich	[°C]	-10 ... +60					

## Drehrichtung

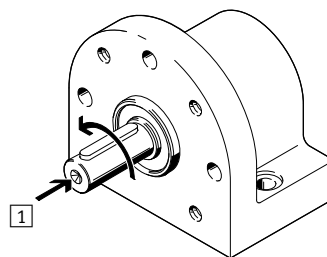
Die in zwei möglichen Schwenkrichtungen wirkende Bewegung des Schwenkantriebs DSR wird

durch den Freilauf nur in einer Richtung ausgeführt. Die Gegenrichtung ist jeweils gesperrt.

### FLSR-...-R, Rechtslauf (im Uhrzeigersinn)



### FLSR-...-L, Linkslauf (entgegen dem Uhrzeigersinn)



1 Blickrichtung auf Abtriebswelle

# Schwenkantriebe DSR/DSRL

Zubehör

Abmessungen und Bestellangaben															
für Ø	B4	B5	B6	D1	D3	D4	D5	D6	H4	H5	L6	L7	L8	L9	L10
[mm]				Ø g7	Ø h8		Ø H13								
10	38	45	38,5	6	20	–	3,3	M3	20	42,5	3,5	4,2	41,5	20,2	23
12	42	49	41,5	8	25	M3	3,3	M3	24	48,5	3,5	4,5	47,3	24,5	25
16	50	60	50	10	24	M3	4,5	M4	28	58	3,5	4,4	47	27,4	23,5
25	60	75	60	12	28	M4	6,6	M6	31	68,5	3,5	4,1	48	34	24
32	83	98	83	16	42	M5	6,6	M6	44	93	7,2	8,5	60	48,5	30
40	96	114	96	20	52	M6	8,6	M8	54	111	6	8	75	58	38

für Ø	T1	T2	T3	T4	T5	Passfeder <sup>1)</sup> nach DIN 6885	KBK <sup>2)</sup>	Gewicht	Drehrichtung	Teile-Nr.	Typ
[mm]								[g]			
10	6,8	8	8	5	8	A2 x 2 x 12	2	165	Linkslauf	<b>33298</b>	<b>FLSR-10-L</b>
									Rechtslauf	<b>33299</b>	<b>FLSR-10-R</b>
12	8,8	9	8	5	9	A2 x 2 x 16	2	225	Linkslauf	<b>30930</b>	<b>FLSR-12-L</b>
									Rechtslauf	<b>30929</b>	<b>FLSR-12-R</b>
16	11,2	11	10	8	11	A3 x 3 x 18	2	340	Linkslauf	<b>15281</b>	<b>FLSR-16-L</b>
									Rechtslauf	<b>15280</b>	<b>FLSR-16-R</b>
25	13,5	14	12	11	14	A4 x 4 x 25	2	500	Linkslauf	<b>13778</b>	<b>FLSR-25-L</b>
									Rechtslauf	<b>13730</b>	<b>FLSR-25-R</b>
32	18	16	12	11	16	A5 x 5 x 36	2	1140	Linkslauf	<b>15688</b>	<b>FLSR-32-L</b>
									Rechtslauf	<b>15687</b>	<b>FLSR-32-R</b>
40	22,5	21	15	11	21	A6 x 6 x 45	2	1800	Linkslauf	<b>19037</b>	<b>FLSR-40-L</b>
									Rechtslauf	<b>19036</b>	<b>FLSR-40-R</b>

1) Im Lieferumfang enthalten.

2) Korrosionsbeständigkeitsklasse KBK 2 nach Festo Norm FN 940070

Mäßige Korrosionsbeanspruchung. Innenraumanwendung bei der Kondensation auftreten darf. Außenliegende sichtbare Teile mit vorrangig dekorativer Anforderung an die Oberfläche, die in direktem Kontakt zur umgebenden industrieeüblichen Atmosphäre stehen.

# Schwenkantriebe DSR/DSRL

Zubehör

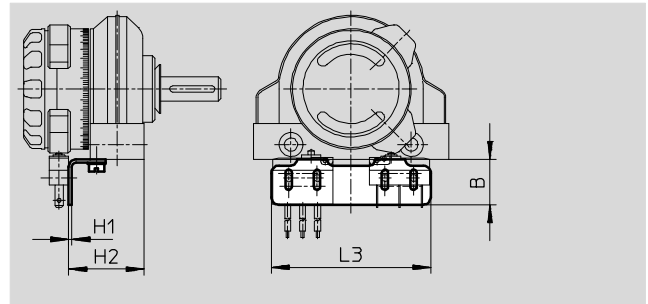
FESTO

## Befestigungsbausatz

### WSR-10/12-K

für Microschalter S-3-BE,  
S-3-BE-SW

Werkstoff:  
Stahl



## Abmessungen und Bestellangaben

für Ø	B	H1	H2	L3	KBK <sup>1)</sup>	Gewicht	Teile-Nr.	Typ
[mm]						[g]		
10	15	1	22,2	47	2	11	<b>33414</b>	<b>WSR-10-K</b>
12	15	1	25,1	53	2	13	<b>15686</b>	<b>WSR-12-K</b>

1) Korrosionsbeständigkeitsklasse KBK 2 nach Festo Norm FN 940070

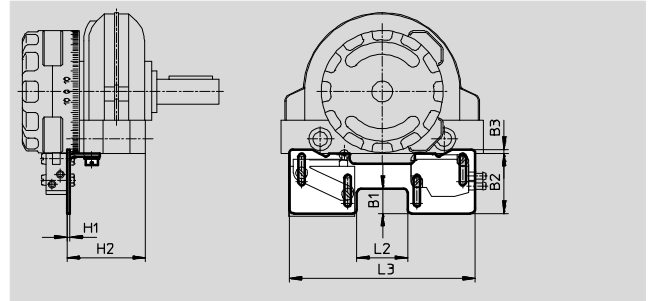
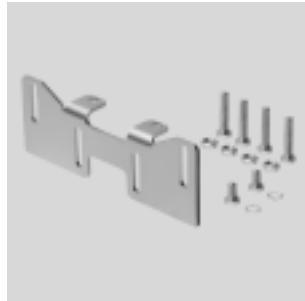
Mäßige Korrosionsbeanspruchung. Innenraumanwendung bei der Kondensation auftreten darf. Außenliegende sichtbare Teile mit vorrangig dekorativer Anforderung an die Oberfläche, die in direktem Kontakt zur umgebenden industrieeüblichen Atmosphäre stehen.

## Befestigungsbausatz

### WSR-12 ... 40

für Microschalter S-3-E und  
Micro-Stößelventil S-3-PK-3-B,  
SO-3-PK-3-B

Werkstoff:  
Stahl



## Abmessungen und Bestellangaben

für Ø	B1	B2	B3	H1	H2	L2	L3	KBK <sup>1)</sup>	Gewicht	Teile-Nr.	Typ
[mm]									[g]		
12	5,8	23,4	4	1,5	23	14	79	2	12	<b>15684</b>	<b>WSR-12</b>
16	10	26,5	4,5	1,5	29,8	19	84,5	2	23	<b>14874</b>	<b>WSR-16</b>
25	12	29	2	1,5	38	24,5	90	2	26	<b>14796</b>	<b>WSR-25</b>
32	12	29	2	1,5	49,2	40,5	107	2	29	<b>14960</b>	<b>WSR-32</b>
40	12	29	2	1,5	68,7	52	118,5	2	32	<b>14961</b>	<b>WSR-40</b>

1) Korrosionsbeständigkeitsklasse KBK 2 nach Festo Norm FN 940070

Mäßige Korrosionsbeanspruchung. Innenraumanwendung bei der Kondensation auftreten darf. Außenliegende sichtbare Teile mit vorrangig dekorativer Anforderung an die Oberfläche, die in direktem Kontakt zur umgebenden industrieeüblichen Atmosphäre stehen.



# Schwenkantriebe DSR/DSRL

Zubehör

## Befestigungsbausatz

### WSR-...-J

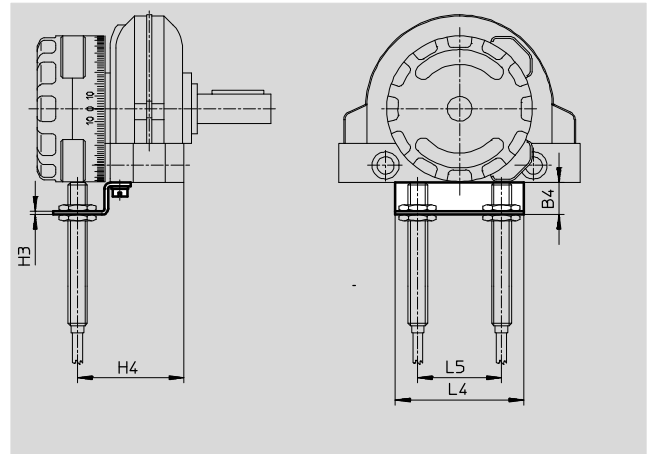
für Näherungsschalter SIEN-M8

### WSR-...-J-M5

für Näherungsschalter SIEN-M5

Werkstoff:

Stahl



Abmessungen und Bestellangaben									
WSR-...-J									
für Ø	B4	H3	H4	L4	L5	KBK <sup>1)</sup>	Gewicht	Teile-Nr.	Typ
[mm]							[g]		
16	13	1,5	35	52	27	2	12	<b>14873</b>	<b>WSR-16-J</b>
25	13	1,5	43,1	52	34	2	17	<b>14799</b>	<b>WSR-25-J</b>
32	13	1,5	54,3	64	48	2	18	<b>14962</b>	<b>WSR-32-J</b>
40	13	1,5	76,3	80	60	2	24	<b>14963</b>	<b>WSR-40-J</b>

WSR-...-J-M5									
für Ø	B4	H3	H4	L4	L5	KBK <sup>1)</sup>	Gewicht	Teile-Nr.	Typ
[mm]							[g]		
10	8	1	25,4	30	20	2	6	<b>33413</b>	<b>WSR-10-J-M5</b>
12	8	1	28,3	34	24,5	2	10	<b>15685</b>	<b>WSR-12-J-M5</b>
16	8	1	34,9	38	27	2	78	<b>15931</b>	<b>WSR-16-J-M5</b>
25	13	1,5	43	52	34	2	17	<b>15932</b>	<b>WSR-25-J-M5</b>
32	13	1,5	54,3	64	48	2	25	<b>15933</b>	<b>WSR-32-J-M5</b>
40	13	1,5	76,3	80	60	2	30	<b>15934</b>	<b>WSR-40-J-M5</b>

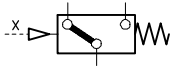
1) Korrosionsbeständigkeitsklasse KBK 2 nach Festo Norm FN 940070  
 Mäßige Korrosionsbeanspruchung. Innenraumanwendung bei der Kondensation auftreten darf. Außenliegende sichtbare Teile mit vorrangig dekorativer Anforderung an die Oberfläche, die in direktem Kontakt zur umgebenden industriellen Atmosphäre stehen.

# Schwenkantriebe DSR/DSRL

Zubehör

FESTO

## Elektrische Grenzaster für die Endlagenabfrage



Bei diesen elektrischen Grenzastern darf der Schaltpunkt nur um 0,5 mm überschritten werden. Betätigung nur in Richtung der Stoßelachse.

	S-3-BE	S-3-BE-SW	S-3-E
Anschluss	3 Steckanschlüsse (2,8x0,5 mm)	3 Anschlusslitzen (0,75 mm <sup>2</sup> )	Schraubanschluss
Schaltleistung	→ Tabelle unten		
Betriebsspannung	250 V AC/250 V DC		
Betriebsstrom ohmsche Last	–	–	6 A/250 V AC 0,25 A/250 V DC
Betriebsstrom induktive Last	–	–	2 A/250 V AC 0,1 A/250 V DC
Gebrauchskategorie	AC 12/DC 12 (ohmsche Last) AC 14/DC 13 (induktive Last)		
CE-Zeichen	Ja, nach EU-Richtlinie 73/23/EWG		
Schutzart nach EN 60529	IP40	IP67	IP00
Temperaturbereich	–20 ... +85 °C		–20 ... +80 °C
Werkstoff	Gehäuse und Deckel: Kunststoff schwarz		
Gewicht	2 g	16 g	7 g

Prüfzeichen:

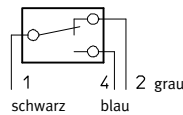
S-3-BE: VDE-ÜG, UL, CSA, SEMKO

S-3-BE-SW: VDE, SEV, SEMKO, BEAB

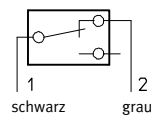
S-3-E: VDE, ÖVE, SEMKO, SEV, UL, CSA

Kontaktanordnungen:

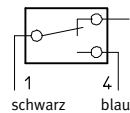
Wechsler



Öffner



Schließer



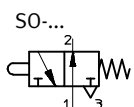
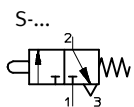
## S-3-BE, S-3-BE-SW

### Wechselspannung

Spannung [V] ~	Widerstandslast [A]	Induktive Last [A]
12	6	6
24	3	2
60	1	0,5
110	0,5	0,2
220	0,25	0,1

S-3-E	DC		AC	
	DC	AC	DC	AC
12	6	–	6	–
24	6	–	6	–
60	1	–	0,5	–
110	0,5	–	0,2	–
220	0,25	–	0,1	–
250	–	6	–	2

## Pneumatische Grenzaster für die Endlagenabfrage



Der Schaltpunkt ist druckabhängig und wandert bis zu 0,8 mm im Druckbereich von 0 ... 8 bar. Der Schaltpunkt darf nur um 0,5 mm überschritten werden. Das Ventil darf nicht als Festanschlag verwendet werden und ist nur in Richtung der Stoßelachse zu betätigen.

## S-3-PK-3-B/SO-3-PK-3-B

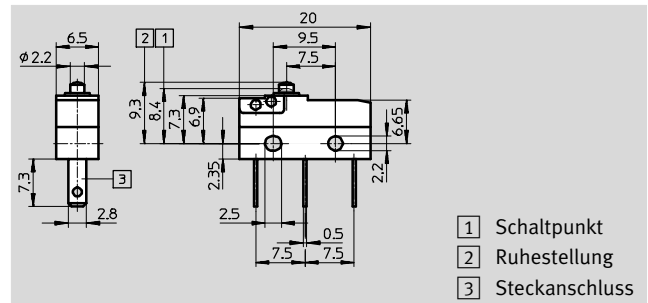
Anschluss	Stecknippel für Kunststoffschlauch NW 3
Nennweite	1,8 mm
Normalnenndurchfluss (1 > 2)	60 l/min
Druckbereich	–0,95 ... +8 bar
Betätigungskraft bei 6 bar	6 N
Temperaturbereich	–10 ... +60 °C
Werkstoffe	Kunststoff, Messing
Gewicht	7 g

# Schwenkantriebe DSR/DSRL

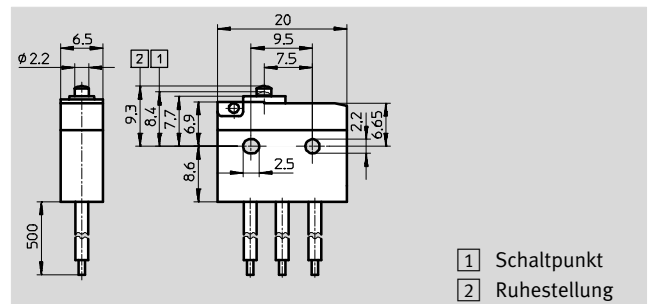
Zubehör

## Elektrische Grenzaster für die Endlagenabfrage

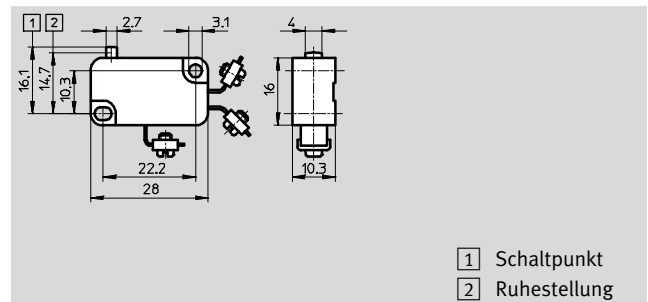
Microschalter  
S-3-BE



Microschalter mit Kabel  
(spritzwassergeschützt)  
S-3-BE-SW



Microschalter  
S-3-E



Bestellangaben		
für Ø	Teile-Nr.	Typ
[mm]		
10 ... 12	<b>30648</b>	<b>S-3-BE</b>
	<b>30649</b>	<b>S-3-BE-SW</b>
16 ... 40	<b>7347</b>	<b>S-3-E</b>

# Schwenkantriebe DSR/DSRL

Zubehör

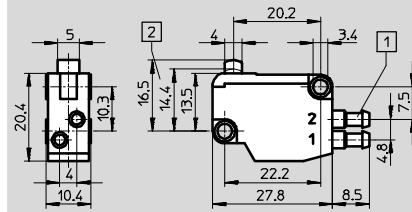
FESTO

## Pneumatische Grenztafter für die Endlagenabfrage

Micro-Stößelventil

S-3-PK-3-B

SO-3-PK-3-B



- 1 Stecknippel für Kunststoffschlauch NW 3
- 2 Schaltpunkt min.
- 1 (P) = Druckluftanschluss
- 2 (A) = Arbeits- bzw. Ausgangsleitung
- 3 (R) = Entlüftung

Bestellangaben			
für Ø	Ausführung	Teile-Nr.	Typ
[mm]			
16 ... 40	Grundstellung geschlossen	7843	S-3-PK-3-B
	Grundstellung offen	10403	SO-3-PK-3-B

Bestellangaben – Näherungsschalter, induktiv				Datenblätter → Internet: sien	
	für Ø	Bemerkung	Anschluss	Teile-Nr.	Typ
	10 ... 40	für Befestigungsbausatz WSR-...-J-M5	Kabel	150370	SIEN-M5B-PS-K-L
			Stecker	150371	SIEN-M5B-PS-S-L
	16 ... 40	für Befestigungsbausatz WSR-...-J	Kabel	150386	SIEN-M8B-PS-K-L
			Stecker	150387	SIEN-M8B-PS-S-L

Bestellangaben – Verbindungsleitungen				Datenblätter → Internet: nebu	
	Elektrischer Anschluss links	Elektrischer Anschluss rechts	Kabellänge [m]	Teile-Nr.	Typ
	Dose gerade, M8x1, 3-polig	Kabel, offenes Ende, 3-adrig	2,5	541333	NEBU-M8G3-K-2.5-LE3
			5	541334	NEBU-M8G3-K-5-LE3
	Dose gewinkelt, M8x1, 3-polig	Kabel, offenes Ende, 3-adrig	2,5	541338	NEBU-M8W3-K-2.5-LE3
			5	541341	NEBU-M8W3-K-5-LE3

Bestellangaben – Drossel-Rückschlagventile				Datenblätter → Internet: grla		
	Anschluss		Werkstoff	Teile-Nr.	Typ	
	Gewinde	für Schlauch-Außen-Ø				
	M3	3	Metall-Ausführung	175041	GRLA-M3-QS-3	
		M5		3	193137	GRLA-M5-QS-3-D
	4			193138	GRLA-M5-QS-4-D	
	6			193139	GRLA-M5-QS-6-D	
	G1/8			3	193142	GRLA-1/8-QS-3-D
				4	193143	GRLA-1/8-QS-4-D
				6	193144	GRLA-1/8-QS-6-D
		8		193145	GRLA-1/8-QS-8-D	
	G1/4	6		193146	GRLA-1/4-QS-6-D	
		8		193147	GRLA-1/4-QS-8-D	
		10		193148	GRLA-1/4-QS-10-D	